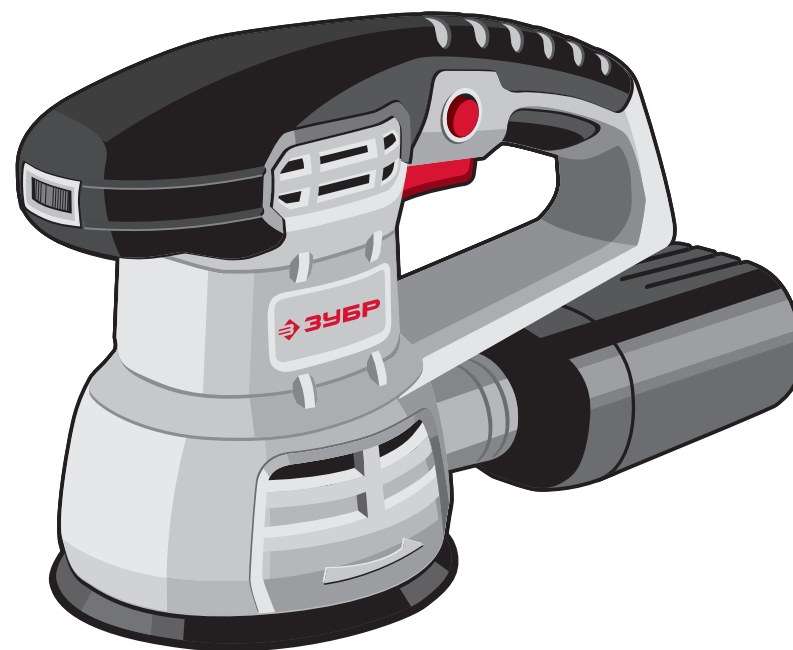




Информация о модели  
на официальном сайте ЗУБР:



30ШМ-450-125



АО «ЗУБР ОВК» РОССИЯ, 141002, Московская область, г. Мытищи 2, а/я 36

Производитель оставляет за собой право вносить изменения в характеристики изделия без предварительного уведомления.  
Приведенные иллюстрации не являются обязательными. Ответственность за опечатки исключается.

## Машина орбитально – шлифовальная

30ШМ-450-125

**Уважаемый покупатель!**

При покупке изделия:

- требуйте проверки его исправности путем пробного включения, а также комплектности согласно комплекту поставки, приведенному в соответствующем разделе;
- убедитесь, что гарантийный талон оформлен должным образом и содержит серийный номер изделия, дату продажи, штамп магазина и подпись продавца.

Перед первым включением изделия внимательно изучите настоящее руководство по эксплуатации и строго выполняйте содержащиеся в нем требования. Только так Вы сможете научиться правильно обращаться с изделием и избежите ошибок и опасных ситуаций. Храните данное руководство в течение всего срока службы Вашего изделия.

**▲ ВНИМАНИЕ**

**ПРОЧИТЕ РУКОВОДСТВО И НЕ НАЧИНАЙТЕ РАБОТУ С ИЗДЕЛИЕМ, ПОКА ВЫ НЕ ОЗНАКОМИТЕСЬ С НАСТОЯЩИМИ ПРЕДУПРЕЖДЕНИЯМИ.**

**Помните!** Изделие является источником повышенной травматической опасности.

**НЕ УСТАНОВЛИВАЙТЕ** несоответствующую по размеру, назначению и типу крепления шлифовальную бумагу - это может привести к повреждениям изделия и обрабатываемой заготовки.

Включайте изделие **ТОЛЬКО** на весу. Рывок основания, опирающегося на опору, при включении может привести изделие в неконтролируемое движение.

При работе удерживайте изделие **СТРОГО** двумя руками.

Изделие предназначено **ТОЛЬКО** для сухой шлифовки. Использование жидкостей при шлифовании может привести к повреждению шлифовальной бумаги, проникновению влаги в изделие и поражению оператора электрическим током.

При шлифовании металлических заготовок выделяются раскаленные частицы. Обеспечьте их пылеотвод или исключите попадание на легковоспламеняющиеся материалы.

В процессе работы выделяется большое количество мелкодисперсной пыли, легко проникающей в дыхательные пути. Также пыль от некоторых ЛКМ, особенно нагретая в процессе шлифования, может быть канцерогенной. Во избежание ущерба здоровью производите работу в хорошо проветриваемом помещении, обеспечивайте пылеотвод и используйте средства защиты органов дыхания.

Изделие передает на оператора определенную вибрацию. Во избежание ущерба здоровью делайте перерывы в работе и ограничивайте общее (за смену) время работы с изделием.

Своевременно, по мере износа, меняйте шлифовальный материал. Чрезмерно изношенная оснастка может приводить некачественному результату или повреждениям и травмам при разрушении.

Распишитесь в ознакомлении с инструкцией по эксплуатации и мерам безопасности, перед началом работ. Без подписи претензии по качеству товара не принимаются.

Место для подписи \_\_\_\_\_

**Меры безопасности**

Перед началом эксплуатации изделия необходимо изучить руководство по эксплуатации. Невыполнение этого требования повышает степень риска получения травм как для вас, так и для других лиц.



Изделие в процессе работы производит мелкодисперсную пыль и создает повышенный шум. Используйте средства индивидуальной защиты.



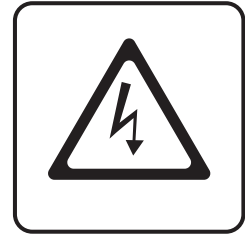
В процессе работы шлифовальный материал сильно нагревается. При необходимости замесы дожидитесь его остывания или используйте защитные перчатки.



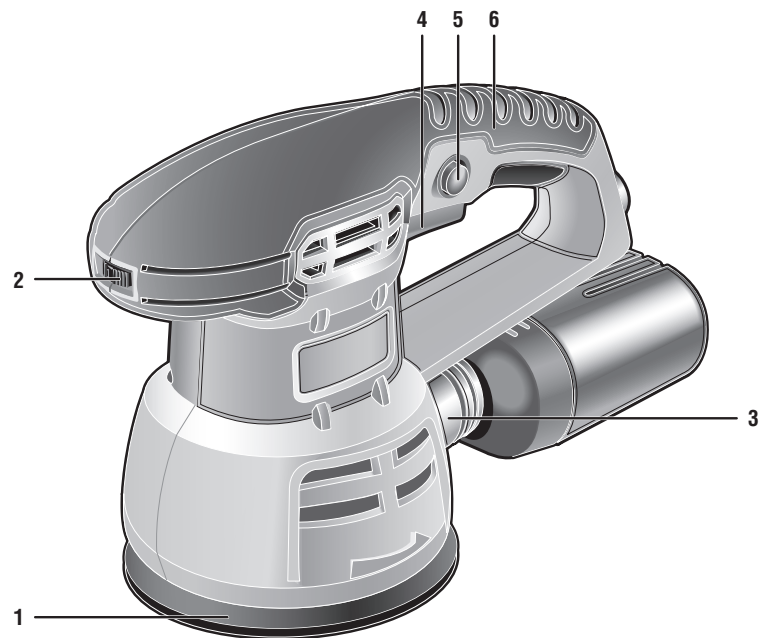
Используйте только качественные, неповрежденные шлифовальные материалы. Не используйте сильно изношенные или с видимыми механическими повреждениями.



В процессе работы держите руки как можно дальше от полировальной тарелки, не помещайте их в зону обработки.



Изделие не предназначено для работы с использованием воды. Принимайте все возможные меры для защиты электрических компонентов от повреждения изоляции.



### Устройство

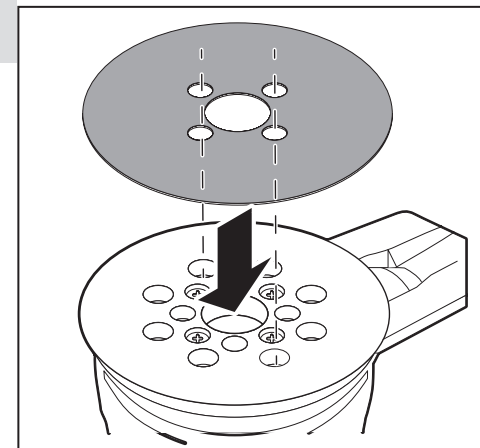
- |                       |                               |
|-----------------------|-------------------------------|
| 1 Подошва основания   | 4 Клавиша выключателя         |
| 2 Регулятор оборотов  | 5 Кнопка блокировки включения |
| 3 Патрубок пылеотвода | 6 Рукоятка основная           |

### Комплектация

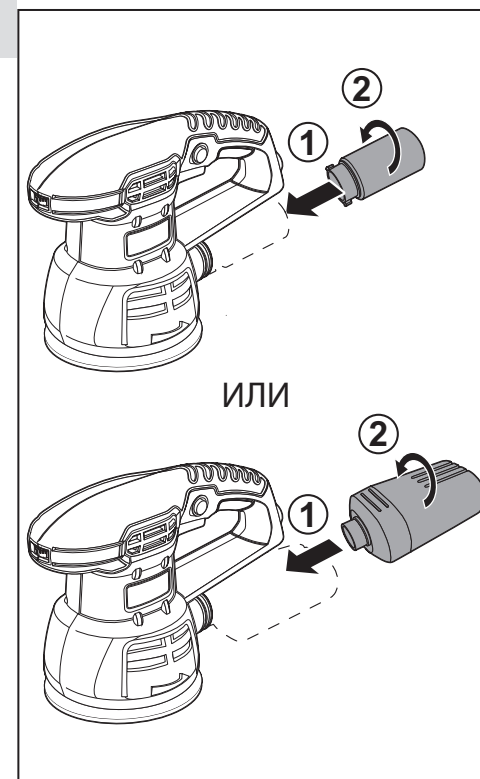
Машина электрическая орбитально шлифовальная	Контейнер для сбора пыли	Переходник к пылесосу	Бумага шлифовальная

### Инструкции по применению

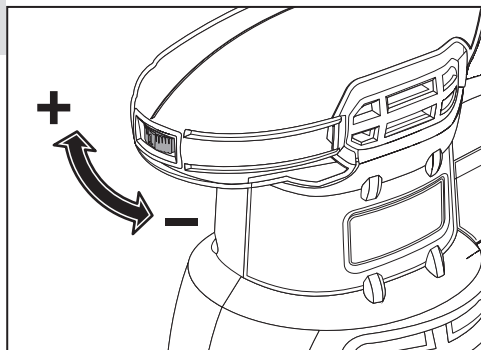
#### 1. Установка шлифовальной бумаги



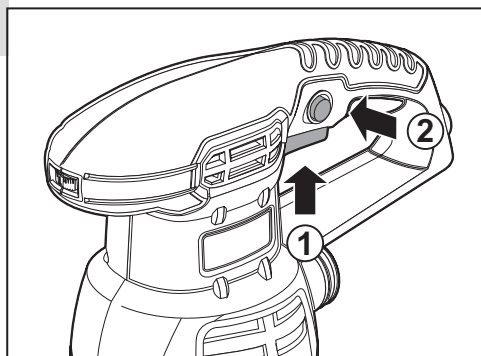
#### 2. Организация защиты от пыли



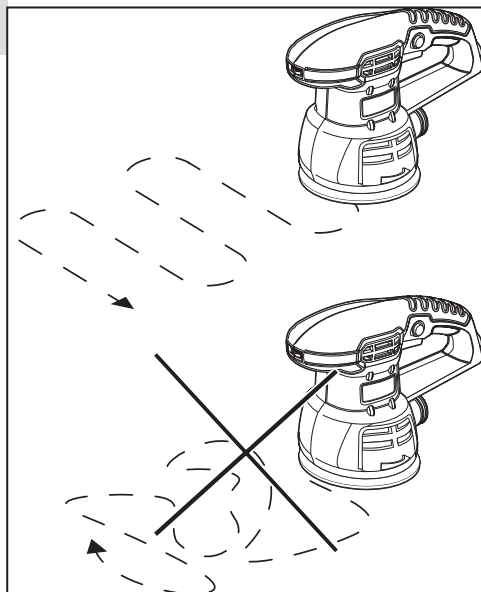
## 3. Регулировка частоты вращения



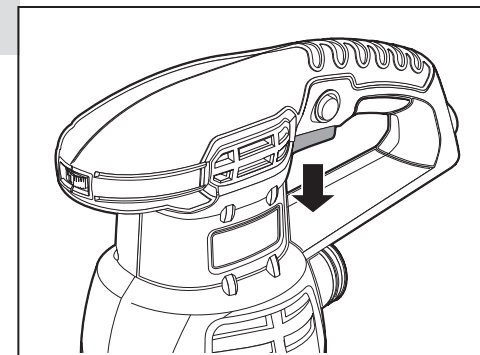
## 4. Включение изделия



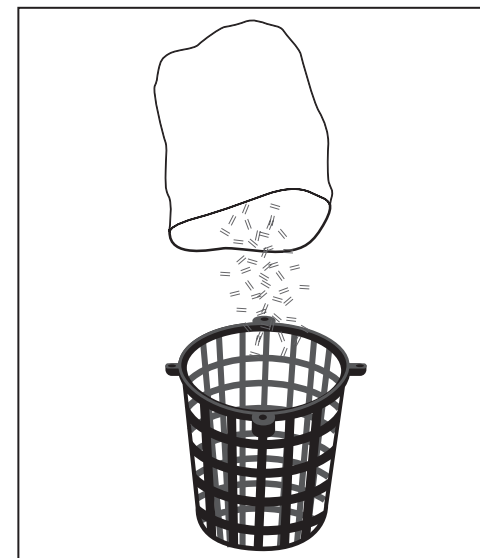
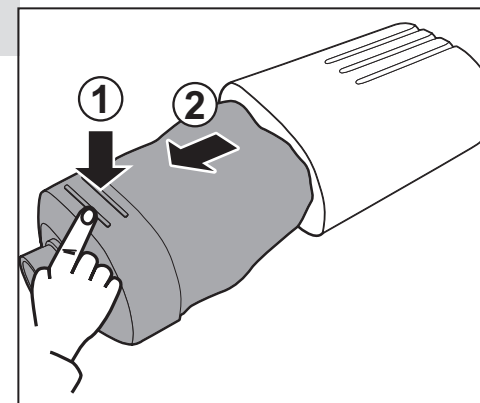
## 5. Способ работы



## 6. Выключение изделия



## 7. Очистка контейнера от пыли



## Технические характеристики

Артикул	ЗОШМ-450-125
Номинальное напряжение питания, В	230~
Частота, Гц	50
Номинальная потребляемая мощность, Вт	450
Частота вращения, мин <sup>-1</sup>	5000–13000
Диаметр основания	125
Диаметр адаптера для пылесоса, мм	32
Крепление бумаги	Velcro
Пылеотвод через основание	есть
Количество отверстий пылеотвода	8
Электронная регулировка оборотов	есть
Мешок для сбора мусора	есть
Переходник под пылесос	есть
Тип изделия	технически сложное
Уровень звуковой мощности (к=3), дБ	88
Уровень звукового давления (к=3), дБ	77
Среднеквадратичное виброускорение (к=1,5), м/с <sup>2</sup>	7.6
Класс электробезопасности по ГОСТ 12.2.0.007-75	II класс
Масса изделия / в упаковке, кг	2.1 / 2.5
Срок службы, лет	5
Срок годности, лет	7

### Комплект поставки

Машина шлифовальная	1 шт.
Бумага шлифовальная	1 лист
Мешок для сбора пыли	1 шт.
Адаптер для пылесоса	1 шт.
Инструкции по безопасности	1 экз.
Руководство по эксплуатации	1 экз.

### ⚠ ВНИМАНИЕ

Убедитесь, что на изделии и комплекте принадлежностей отсутствуют повреждения, которые могли возникнуть при транспортировании.

## Назначение и область применения

Машина шлифовальная **ЗУБР** предназначена для очистки поверхностей от загрязнений (ржавчины, остатков лака и краски), а также для шлифования поверхностей и заготовок из различных материалов.

Внимательно изучите настоящее руководство по эксплуатации, в том числе раздел «Руководство по безопасности» и Приложение «Общие инструкции по безопасности». Только так Вы сможете научиться правильно обращаться с инструментом и избежите ошибок и опасных ситуаций.

Изделие предназначено для использования в районах с умеренным климатом с характерной температурой от -10°C до +40°C, относительной влажностью воздуха не более 80% и отсутствием прямого воздействия атмосферных осадков и чрезмерной запыленности воздуха.

Изделие соответствует требованиям Технических регламентов Таможенного союза:

- ТР ТС 004/2011 «О безопасности низковольтного оборудования»;
- ТР ТС 010/2011 «О безопасности машин и оборудования»;
- ТР ТС 020/2011 «Электромагнитная совместимость технических средств»;
- ТР ЕАЭС 037/2016.

Настоящее руководство содержит самые полные сведения и требования, необходимые и достаточные для надежной, эффективной и безопасной эксплуатации изделия.

В связи с продолжением работы по усовершенствованию изделия, изготовитель оставляет за собой право вносить в его конструкцию незначительные изменения, не отраженные в настоящем руководстве и не влияющие на эффективную и безопасную работу изделия.

**К эксплуатации изделия допускаются только лица, достигшие совершеннолетия; имеющие навыки и/или представление о принципах работы и оперирования изделием; находящиеся в трезвом состоянии; не под действием лекарств, вызывающих сонливость и/или снижение концентрации внимания; не имею-**

щие заболеваний, вызывающих подобные состояния, а также иных противопоказаний для работы с машинами.

Все ремонтные работы должны проводиться только квалифицированными специалистами сервисных центров, с использованием оригинальных запасных частей ЗУБР.

## Инструкции по применению

### Подготовка к работе

#### ⚠ ВНИМАНИЕ

Перед любыми действиями по настройке и регулировке отключите изделие от сети.

#### Установка шлифовальной бумаги (рис. 1)

Для установки бумаги:

- приготовьте лист шлифовальной бумаги диаметром 125 мм с покрытием Velcro - с перфорацией (при необходимости пылеотвода) или без;

**Примечание!** Возможность пылеудаления реализуется только при установке шлифовальной бумаги с перфорацией, совпадающей с отверстиями в основании.

- снимите (если установлен) использованный лист;
- наложите шлифовальный лист на основание, совместив (при наличии) отверстия в листе с отверстиями на основании;
- плотно прижмите шлифовальный лист для надежной фиксации.

**Примечание!** Убедитесь в плотном прилегании и ровной поверхности шлифовальной бумаги - это продлит срок ее службы и обеспечит качественную обработку.

#### Организация защиты от пыли (рис. 2)

Обеспечьте сбор пыли, выполнив одно из следующих действий:

- установите на патрубок **3** прилагаемый мешок для сбора пыли, вставив патрубок в коннектор и повернув;
- установите на патрубок **3** прилагаемый адаптер для пылесоса, вставив патрубок в коннектор и повернув, и подключите к нему пылесос;

- подключите шланг пылесоса напрямую к коннектору изделия (при совпадении диаметров).

Возможные диаметры шлангов для подключения:

- диаметр коннектора наружный – 36 мм;
- диаметр коннектора внутренний – 27 мм;
- диаметр адаптера наружный – 38 мм;
- диаметр адаптера внутренний – 34-30 мм.

Таким образом, Вы можете подключить различные пылесосы, в том числе ЗУБР ЗППУ-1400-хх, ПУ-1400-хх. Для подключения пылесоса с другим диаметром шланга, возможно, потребуется другой переходник (в комплект не входит).

### Регулировка частоты вращения (рис. 3)

В зависимости от обрабатываемого материала, регулятором **2** установите необходимую частоту вращения:

- вращением по часовой стрелке – на увеличение частоты вращения;
- вращением против часовой стрелки – на уменьшение частоты вращения.

Изменять эту настройку можно непосредственно во время работы.

Перед началом работы:

- приготовьте и наденьте средства защиты (очки, перчатки, наушники);
- приготовьте обрабатываемую заготовку и закрепите ее от смещения в процессе работы;
- убедитесь в отсутствии в заготовке металлических предметов (гвоздей, шурупов и т.п.), которые могут порвать бумагу или повредить основание.

### Порядок работы

#### Включение изделия (рис. 4)

Вставьте вилку кабеля в розетку.

#### ▲ ВНИМАНИЕ

**Во избежание травм и повреждений, перед подключением изделия убедитесь, что клавиша выключателя находится в выключенном положении.**

Для включения изделия нажмите клавишу выключателя **4**.

#### ▲ ВНИМАНИЕ

**Включайте изделие, только удерживая его НА ВЕСУ. Во избежание повреждения изделия и окружающих предметов, а также травм оператора НИ В КОЕМ СЛУЧАЕ не включайте изделие, установленное на опорную поверхность.**

Для фиксации выключателя нажмите кнопку **5** и отпустите выключатель.

#### ▲ ВНИМАНИЕ

**Изделие предназначено ТОЛЬКО для сухой шлифовки. Использование жидкостей при шлифовании может привести к повреждению шлифовальной бумаги, проникновению влаги в изделие и поражению оператора электрическим током.**

#### Порядок работы (рис. 5)

При работе придерживайтесь следующих рекомендаций:

- при обработке широких поверхностей производите шлифование дорожками, располагая их внахлест;
- при обработке металлических заготовок обеспечьте сбор раскаленных частиц или исключите их попадание на легковоспламеняющиеся изделия и материалы, а также части тела оператора;
- не используйте листы, которыми уже обрабатывали металл, для других работ;
- при снятии лакокрасочных покрытий всегда работайте с принудительным отсосом пыли - перегретые частицы в зоне шлифования могут расплавиться и налипнуть на шлифовальную бумагу.

**Примечание!** При работе с изделием не задерживайтесь долго на одном месте заготовки и не применяйте излишнего давления на инструмент. Это не ускорит процесс шлифования, но может повредить изделие или обрабатываемую поверхность;

- своевременно (по мере износа) меняйте абразивную бумагу;

- при необходимости качественного шлифования последовательно меняйте шлифовальную бумагу от более крупной зернистости к более мелкой.

#### Выключение изделия (рис. 6)

По окончании работы выключите изделие, нажав (для разблокирования) и отпустив клавишу **4**, и отключите его от сети.

### Очистка контейнера от пыли (рис. 7)

#### ▲ ВНИМАНИЕ

**Некоторые части изделия (в частности, шлифовальная бумага) в процессе работы нагреваются. НЕ ПРИКАСАЙТЕСЬ к ним сразу же по окончании работы до полного остывания.**

Снимите использованный лист и тщательно очистите основание и пылеотводные отверстия от остатков продуктов обработки.

Отсоедините контейнер для пыли, снимите крышку контейнера и стяните мешок с крепления. Освободите мешок от пыли, промойте его, высушите и соберите контейнер в обратном порядке.

### Рекомендации по эксплуатации

Убедитесь, что напряжение Вашей сети соответствует номинальному напряжению изделия.

Включайте изделие в сеть только тогда, когда Вы готовы к работе.

Перед первым использованием и после долгого перерыва включите изделие и дайте ему поработать 20-30 сек на холостом ходу. Если в это время Вы услышите посторонний шум, почувствуете сильную вибрацию или запах гари, выключите изделие, выньте вилку кабеля из розетки и установите причину этого явления. Не включайте изделие, прежде чем будет найдена и устранена причина неисправности.

Обеспечьте хорошее освещение и вентиляцию рабочего места. В процессе работы может образовываться пыль в больших количествах.

Во избежание несчастных случаев, каждый раз перед включением изделия в сеть проверяйте выключенное положение клавиши **4**.

При использовании изделия расположите электрический кабель вне рабочей зоны.

Для исключения возгорания при обработке металлических заготовок не работайте без подключенного пылесоса, или исключите попадание раскаленных частиц на легковоспламеняющиеся изделия и материалы.

Для исключения возгорания при обработке лакокрасочных покрытий не перегревайте обрабатываемую поверхность и чаще освобождайте (если установлен) мешок для сбора пыли.

При работе крепко удерживайте изделие двумя руками. Принимайте устойчивое положение тела и всегда сохраняйте равновесие.

Во избежание травм, при работе изделия **НИ В КОЕМ СЛУЧАЕ** не помещайте руки в область обработки.

**НЕ ОБРАБАТЫВАЙТЕ** заготовки, удерживая их руками. **ВСЕГДА** используйте удерживающие приспособления (например, струбцину).

Выключайте изделие только выключателем. Не выключайте его, просто вынимая вилку из розетки.

Выключайте изделие из сети сразу же по окончании работы.

### Обслуживание

Регулярно (после каждого использования) очищайте вентиляционные отверстия и протирайте корпус изделия влажной ветошью для удаления загрязнений. Выполняйте протирку, только отключив изделие от сети.

Изделие не требует других видов обслуживания.

Все другие виды технического обслуживания и ремонта должны проводиться только специалистами сервисных центров.

Следите за исправным состоянием изделия. В случае появления подозрительных запахов, дыма, огня, искр следует отключить изделие и обратиться в специализированный сервисный центр.

Если Вам что-то показалось ненормальным в работе изделия, немедленно прекратите его эксплуатацию.

Доводим до Вашего сведения, что критерием предельного состояния является одно из следующих событий (в том числе любое их сочетание):

- достижение времени непосредственной эксплуатации изделия, характеризующегося выработкой **2** (двух) комплектов угольных щеток. Указанное время эксплуатации приводит к значительному (вплоть до критического) износу движущихся деталей (вал ротора, коллектор ротора, подшипники, эксцентриковый механизм и т.п.);

- явное, осязаемое нарушение нормальной работы изделия: биение шпинделя, подклинивание механизма или выключателя, существенное снижение заявленных технических характеристик (мощность, частота и амплитуда колебаний), повышенные шум и

вибрация, изменение поведения под нагрузкой, чрезмерный нагрев корпуса и/или узлов, искрение (кроме коллектора) и т.п.;

- подвижность доступных закрепленных узлов/деталей.

### ▲ ВНИМАНИЕ

Запрещается дальнейшая эксплуатация изделий при выявлении следующих признаков (критические отказы, при достижении которых необходимо прекратить работу изделия и отключить его от сети):

- любое повреждение изоляции и/или жил сетевого кабеля;
- любое нарушение прочности и/или целостности корпуса;
- нарушение электрической изоляции изделия (биение током от изделия);
- невозможность установки/фиксации сменного инструмента (шлифовальной бумаги);
- невключение изделия при нажатии выключателя;
- натужный гул или писк при нажатии выключателя, не сопровождающийся вращением двигателя или шпинделя;
- отказ одной или нескольких функций (в частности, регулировка оборотов, эксцентриковое движение);
- появление дыма или запаха гари.

В силу технической сложности изделия, иные критерии предельных состояний не могут быть определены пользователем самостоятельно. В случае обнаружения любой из указанных, а также иной явной или предполагаемой неисправности немедленно прекратите эксплуатацию изделия и обратитесь к разделу «Возможные неисправности и методы их устранения» настоящего Руководства. Если неисправности в перечне не оказались или Вы не смогли устранить ее, обратитесь в специализированный сервисный центр. Заключение о предельном состоянии изделия или его частей сервисный центр выдает в форме соответствующего Акта.

## Руководство по безопасности

Перед началом работы осмотрите и визуально проверьте изделие и сетевой кабель на наличие видимых механических повреждений.

Перед любыми действиями по настройке и регулировке отключите изделие от сети.

**НЕ УСТАНОВЛИВАЙТЕ** несоответствующую по размеру, назначению и типу крепления шлифовальную бумагу - это может привести к повреждениям изделия и обрабатываемой заготовки.

Изделие предназначено **ТОЛЬКО** для сухой шлифовки. Использование жидкостей при шлифовании может привести к повреждению шлифовальной бумаги, проникновению влаги в изделие и поражению оператора электрическим током.

Включайте изделие, только удерживая его **НА ВЕСУ**. Во избежание повреждения изделия и окружающих предметов, а также травм оператора **НИ В КОЕМ СЛУЧАЕ** не включайте изделие, установленное на опорную поверхность.

При работах, связанных с возникновением неблагоприятных условий (запыленности, повышенном уровне шума и вибрации), используйте средства индивидуальной защиты.

Изделие передает на оператора повышенную вибрацию. Во избежание ущерба здоровью делайте перерывы в работе и ограничивайте общее время (за смену) работы с изделием.

Некоторые части изделия (в частности, шлифовальная бумага) в процессе работы нагреваются. **НЕ ПРИКАСАЙТЕСЬ** к ним сразу же по окончании работы до полного остывания.

## Условия транспортирования, хранения и утилизации

Хранить в чистом виде, со снятым сменным инструментом, в сухом проветриваемом помещении, при температуре от 0 до 40 °С, вдали от источников тепла. Не допускать воздействия: прямых солнечных лучей, механических, химических факторов, влаги, агрессивных жидкостей, резких перепадов температуры и влажности.

Специальных мер консервации не требует.

Транспортировка должна осуществляться в фирменной упаковке производителя, при температуре от -20 до 40 °С. При транспортировке недопустимо воздействие: прямых солнечных лучей, механических и химических факторов, влаги, агрессивных жидкостей, резких перепадов температуры и влажности, нарушение целостности упаковки.

Отслужившее срок службы изделие, дополнительные принадлежности и упаковку следует экологически чисто утилизировать.

## Гарантийные обязательства

Мы постоянно заботимся об улучшении качества обслуживания наших потребителей, поэтому, если у Вас возникли нарекания на качество и сроки проведения гарантийного ремонта, пожалуйста, сообщите об этом в службу поддержки **ЗУБР** по электронной почте на адрес: [zubr@zubr.ru](mailto:zubr@zubr.ru).

Данная гарантия не ограничивает право покупателя на претензии, вытекающие из договора купли-продажи, а также не ограничивает законные права потребителей.

Мы предоставляем гарантию на инструменты **ЗУБР** на следующих условиях:

- 1) Гарантия предоставляется в соответствии с нижеперечисленными условиями путем бесплатного устранения неисправностей инструмента в течение установленного гарантийного срока, которые доказано обусловлены дефектами материала или изготовления.
- 2) Гарантийный срок начинается со дня покупки инструмента первым владельцем.
- 3) Срок и условия гарантии зависят от серии и артикула инструмента, просим Вас внимательно ознакомиться с условиями гарантии на момент покупки.

### Базовая гарантия

Гарантийный срок составляет 36 месяцев со дня продажи.

На серию **МАСТЕР (основной цвет корпуса серый / красный)** устанавливается базовая гарантия сроком 3 года, при условии только бытового

применения. В случае профессионального использования инструмента серии **МАСТЕР** базовая гарантия устанавливается 1 год с даты продажи.

На серию **ПРОФЕССИОНАЛ (основной цвет корпуса синий)** устанавливается базовая гарантия сроком 3 года. Для серии **ПРОФЕССИОНАЛ** разрешается эксплуатация в профессиональных целях, за исключением сверхвысоких нагрузок или тяжелых внешних условий эксплуатации, превышающих нормы, указанные в «Инструкции по эксплуатации».

### Расширенная гарантия

На серию **МАСТЕР** устанавливается расширенная гарантия сроком на 5 лет. Расширенная гарантия предоставляется только при условии бытового применения и регистрации на сайте [zubr.ru](http://zubr.ru).

На серию **ПРОФЕССИОНАЛ** устанавливается расширенная гарантия 5 лет при условии регистрации на сайте [zubr.ru](http://zubr.ru). Для серии **ПРОФЕССИОНАЛ** разрешается эксплуатация в профессиональных целях, за исключением сверхвысоких нагрузок или тяжелых внешних условий эксплуатации, превышающих нормы указанные в «Инструкции по эксплуатации».

Расширенная гарантия предоставляется только при условии, если владелец регистрирует инструмент в течение 4 недель с момента покупки на сайте производителя по адресу [zubr.ru](http://zubr.ru) в разделе «Сервис». Регистрация расширенной гарантии возможна только после подтверждения покупателем согласия на обработку персональных данных, запрашиваемых в процессе регистрации. Сроки гарантии на конкретную модель инструмента можно проверить на сайте производителя по адресу [zubr.ru](http://zubr.ru).

4) Гарантия не распространяется на:

- а) Детали, подверженные рабочему и другим видам естественного износа, а также на неисправности инструмента, вызванные этими видами износа. А также на инструмент, имеющий полную выработку ресурса, сильное внешнее или внутреннее загрязнение.
- б) Неисправности инструмента, вызванные несоблюдением Инструкции по эксплуатации или произошедшие вследствие использования инструмента не по назначению, во время использования в условиях окружающей среды, выходящих за пределы ука-

занных в Инструкции по эксплуатации, надлежащих производственных условиях, вследствие перегрузок или недостаточного, ненадлежащего технического обслуживания или ухода. К безусловным признакам перегрузки изделия относятся, помимо прочего: появление цветов побежалости, одновременный выход из строя ротора и статора, деформация или оплавление деталей и узлов изделия, потемнение или обугливание проводов электродвигателя под действием высокой температуры.

**в)** При использовании изделия в условиях высокой интенсивности работ и сверхтяжелых нагрузок.

**г)** На профилактическое и техническое обслуживание инструмента, например: смазку, промывку.

**д)** Неисправности инструмента вследствие использования принадлежностей, сопутствующих и запасных частей, которые не являются оригинальными принадлежностями/частями **ЗУБР**.

**е)** На механические повреждения (трещины, сколы и т.д.) и повреждения, вызванные воздействием агрессивных сред, высокой влажности и высоких температур, попаданием инородных предметов в вентиляционные отверстия инструмента, а также повреждения, наступившие вследствие неправильного хранения и коррозии металлических частей.

**ж)** Принадлежности, быстроизнашивающиеся части и расходные материалы, вышедшие из строя вследствие нормального износа, такие как: приводные ремни, аккумуляторные блоки, стволы, направляющие ролики, защитные кожухи, цанги, патроны, подошвы, пильные цепи, пильные шины, звездочки, шины, угольные щетки, ножи, пилки, абразивы, сверла, буры, леска для триммера и т.п.

**з)** Инструмент, в конструкцию которого были внесены изменения или дополнения.

**и)** Незначительное отклонение от заявленных свойств инструмента, не влияющее на его ценность и возможность использования по назначению.

**к)** На инструмент, вскрывавшийся или ремонтировавшийся в течение гарантийного срока вне авторизованных сервисных центров. Полный актуальный список авторизованных сервисных центров смотрите на сайте **zubr.ru**.

**5)** Устранение неисправностей, признанных нами как гарантийный случай, осуществляется на выбор компании **ЗУБР** посредством ремонта или замены неисправного инструмента на новый (возможно и на модель следующего поколения). Замененные инструменты и детали переходят в собственность компании.

**6)** Гарантийные претензии принимаются в течение гарантийного срока. Для этого предъявите или отправьте неисправный инструмент в указанный в документации (актуальный список сервисных центров смотрите на сайте **zubr.ru**) сервисный центр, приложив заполненный гарантийный талон, подтверждающий дату покупки товара и его наименование. Инструмент, переданный дилеру или в сервисный центр в частично или полностью разобранном виде, под действие гарантии не подпадает. Все риски по передаче и пересылке инструмента дилеру или в сервисный центр несет владелец инструмента.

**7)** Другие претензии, кроме упомянутого права на бесплатное устранение недостатков инструмента, под действие нашей гарантии не подпадают.

**8)** После гарантийного ремонта на условиях расширенной гарантии, срок расширенной гарантии инструмента не продлевается и не возобновляется.

**9)** Для всех электроинструментов обязательно регулярное техническое обслуживание. Периодичность ТО равна сроку службы комплекта угольных щеток.

**10)** Срок службы изделия составляет 5 лет.

## ВОЗМОЖНЫЕ НЕИСПРАВНОСТИ И МЕТОДЫ ИХ УСТРАНЕНИЯ

Неисправность	Возможная причина	Действия по устранению
Изделие не включается	Нет напряжения в сети	Проверьте напряжение в сети
	Полный износ щеток	Обратитесь в сервисный центр для замены
	Неисправен выключатель или иной электронный компонент	Обратитесь в сервисный центр для ремонта или замены
	Неисправен электродвигатель	Обратитесь в сервисный центр для ремонта или замены
Двигатель не развивает полную скорость и не работает на полную мощность	Заклинивание в механизме	Обратитесь в сервисный центр для ремонта или замены
	Низкое напряжение	Проверьте напряжение в сети
	Износ щеток	Обратитесь в сервисный центр для замены
	Сгорела обмотка или обрыв в обмотке двигателя	Обратитесь в сервисный центр для ремонта или замены
Изделие перегревается	Недостаток смазки или заклинивание в механизме	Обратитесь в сервисный центр для ремонта или замены
	Повышенная нагрузка на изделие	Измените режим работы, снизьте нагрузку
	Сгорела обмотка или обрыв в обмотке двигателя	Обратитесь в сервисный центр для ремонта
	Недостаточный уровень смазки	Обратитесь в сервисный центр для проверки и добавки смазки
Качество обработки неудовлетворительное	Заклинивание в механизме	Обратитесь в сервисный центр для ремонта или замены
	Изношена шлифовальная бумага	Замените бумагу
	Зернистость бумаги не соответствует обрабатываемому материалу или виду работы	Замените бумагу
	Повышенное давление на изделие	Снизьте прилагаемые усилия
	Причины из неисправности 2	См. действия по устранению 2