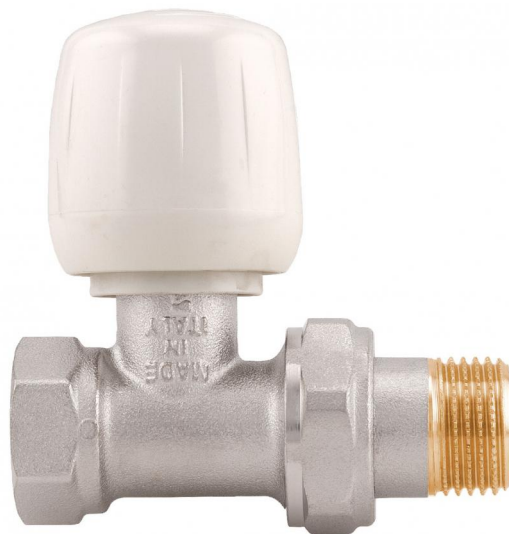




ТЕХНИЧЕСКИЙ КАТАЛОГ

РУЧНЫЕ ВЕНТИЛИ И ЗАПОРНЫЕ КЛАПАНЫ

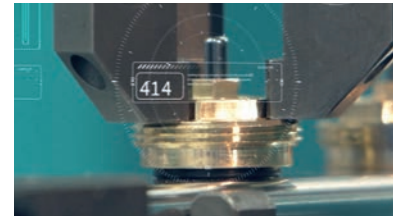


> ПРЕДПРИЯТИЕ

Компания ITAP SpA была основана в г. Лумеццане (Брешиа) в 1972 году и в настоящее время является лидирующим производителем кранов, фитингов и распределительных коллекторов для систем водоснабжения и отопления.

Благодаря полностью автоматизированному производству, располагающему 87 автоматизированных станков и 70 сборочными линиями, Компания может выпускать по 400.000 изделий в день.

Стремление к новшествам и соблюдение технических нормативов подтверждено сертификатом ISO 9001. Ориентация на качество всегда считалась решающим фактором для достижения значительных коммерческих результатов: сегодня ITAP с гордостью предлагает товары, сертифицированные многочисленными организациями во всем мире.



> Изделия ITAP получили сертификацию более чем 30 сертификационных организаций во всем мире.





РУЧНЫЕ ВЕНТИЛИ И ЗАПОРНЫЕ КЛАПАНЫ

294 Прямой ручной вентиль

Используются о стальными трубопроводами или, совместно с оединителем Itap-Fit® (арт. 618), с медью, перекрестно-сшитым полиэтиленом (PEX) или полибутиленом.

В случае с Pex или полибутиленом потребуется вкладыш арт. 655.



РАЗМЕР	ДАВЛЕНИЕ	КОД ИТАР	УПАКОВКА
1/2" (DN 15)	10bar/145psi	2940012	12/72
3/4" (DN 20)	10bar/145psi	2940034	8/56

КАЧЕСТВО



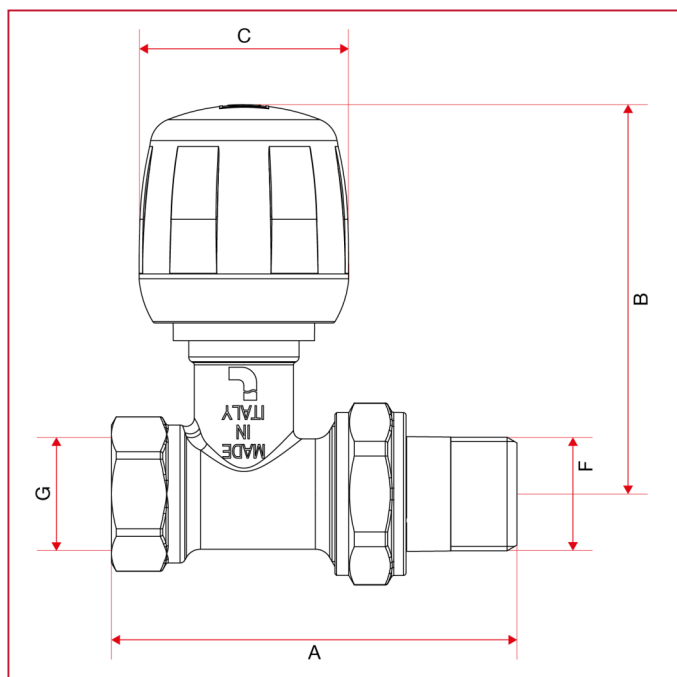
ОПИСАНИЕ

Корпус никелированная латунь.

Максимальная рабочая температура: 110°C.

Резьбы: ISO228 (эквивалентно DIN EN ISO 228 и BS EN ISO 228).

ГАБАРИТНЫЕ РАЗМЕРЫ

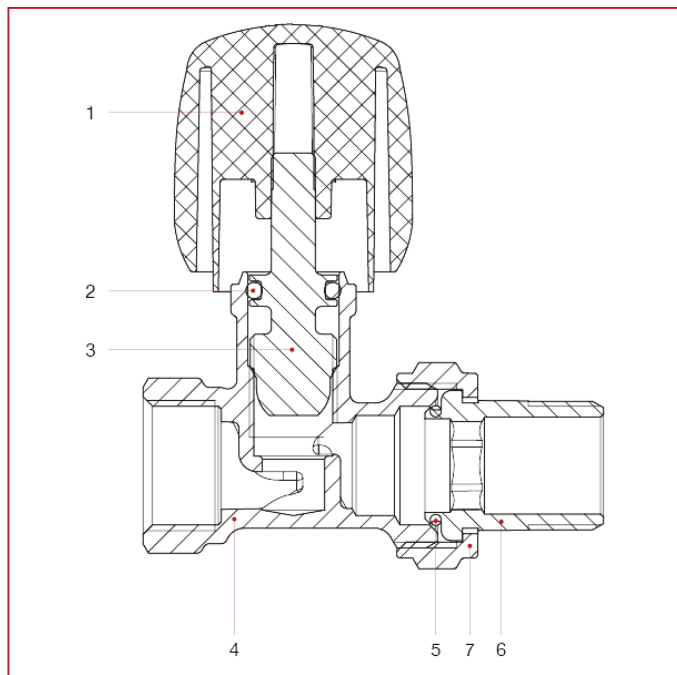




РУЧНЫЕ ВЕНТИЛИ И ЗАПОРНЫЕ КЛАПАНЫ

	1/2"	3/4"
DN	15	20
A	73,5	77,5
B	70,6	72,1
C	38	38
F	1/2"	3/4"
G	1/2"	3/4"
Kg/cm ² bar	10	10
LBS - psi	145	145

МАТЕРИАЛЫ



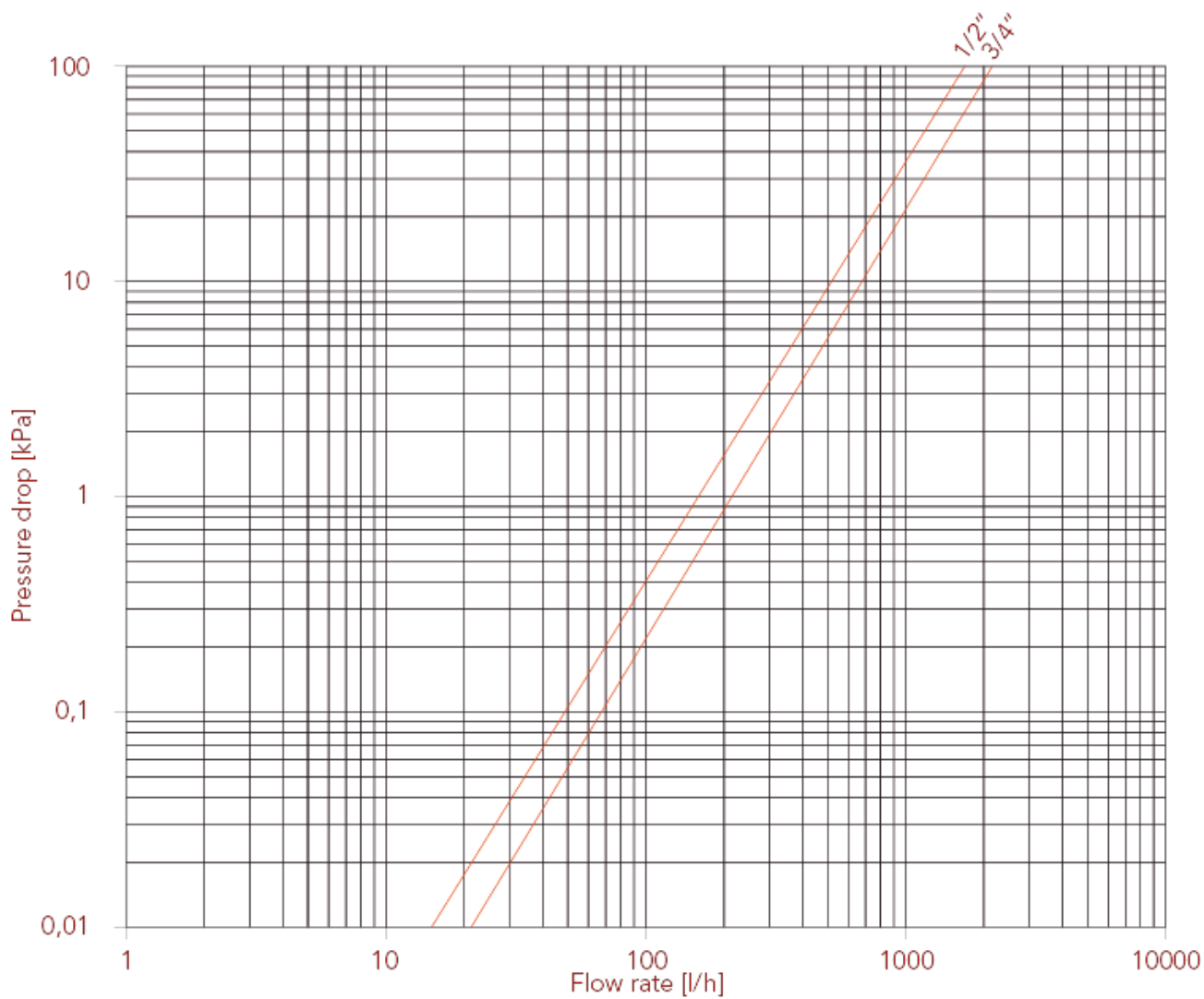
N.	ОПИСАНИЕ	КО Л.	МАТЕРИАЛ
1	Ручка	1	АБС-пластик
2	Уплотнительная прокладка	1	СКЭПТ
3	Нажимной винт	1	Латунь CW614N
4	Корпус	1	Никелированная латунь CW617N
5	Уплотнительная прокладка	1	БНК
6	Хвостовик	1	Никелированная латунь CW617N
7	Гайка	1	Никелированная латунь CW617N



РУЧНЫЕ ВЕНТИЛЫ И ЗАПОРНЫЕ КЛАПАНЫ

ГРАФИК ПОТЕРЬ НАГРУЗКИ (с водой)

	1/2"	3/4"
KV	1,72	2,15





РУЧНЫЕ ВЕНТИЛИ И ЗАПОРНЫЕ КЛАПАНЫ

296 Прямой запорный клапан

Используются о стальными трубопроводами или, совместно с оединителем Itap-Fit® (арт. 618), с медью, перекрестно-сшитым полиэтиленом (PEX) или полибутиленом.

В случае с Pex или полибутиленом потребуется вкладыш арт. 655.



РАЗМЕР	ДАВЛЕНИЕ	КОД ИТАР	УПАКОВКА
1/2" (DN 15)	10bar/145psi	2960012	12/132
3/4" (DN 20)	10bar/145psi	2960034	8/88

КАЧЕСТВО



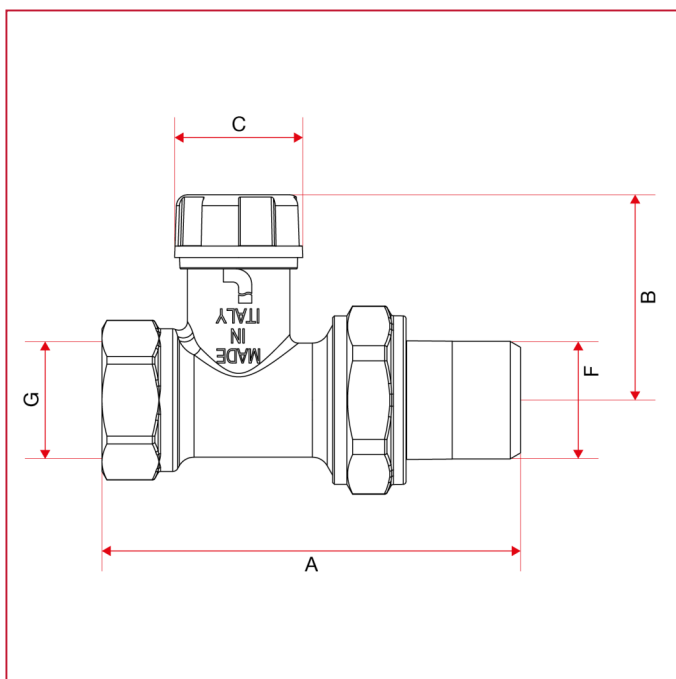
ОПИСАНИЕ

Корпус никелированная латунь.

Максимальная рабочая температура: 110°C.

Резьбы: ISO228 (эквивалентно DIN EN ISO 228 и BS EN ISO 228).

ГАБАРИТНЫЕ РАЗМЕРЫ

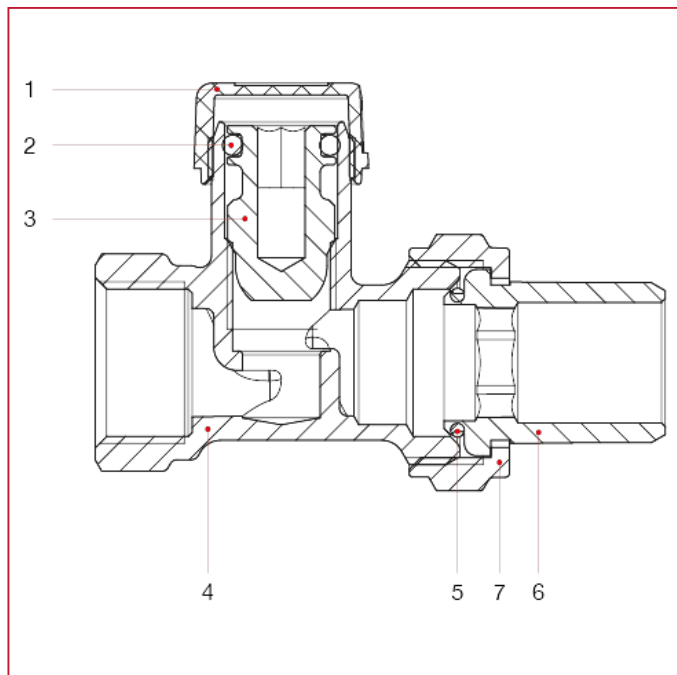




РУЧНЫЕ ВЕНТИЛИ И ЗАПОРНЫЕ КЛАПАНЫ

	1/2"	3/4"
DN	15	20
A	73,5	77,5
B	36	39
C	22,5	22,5
F	1/2"	3/4"
G	1/2"	3/4"
Kg/cm ² bar	10	10
LBS - psi	145	145

МАТЕРИАЛЫ



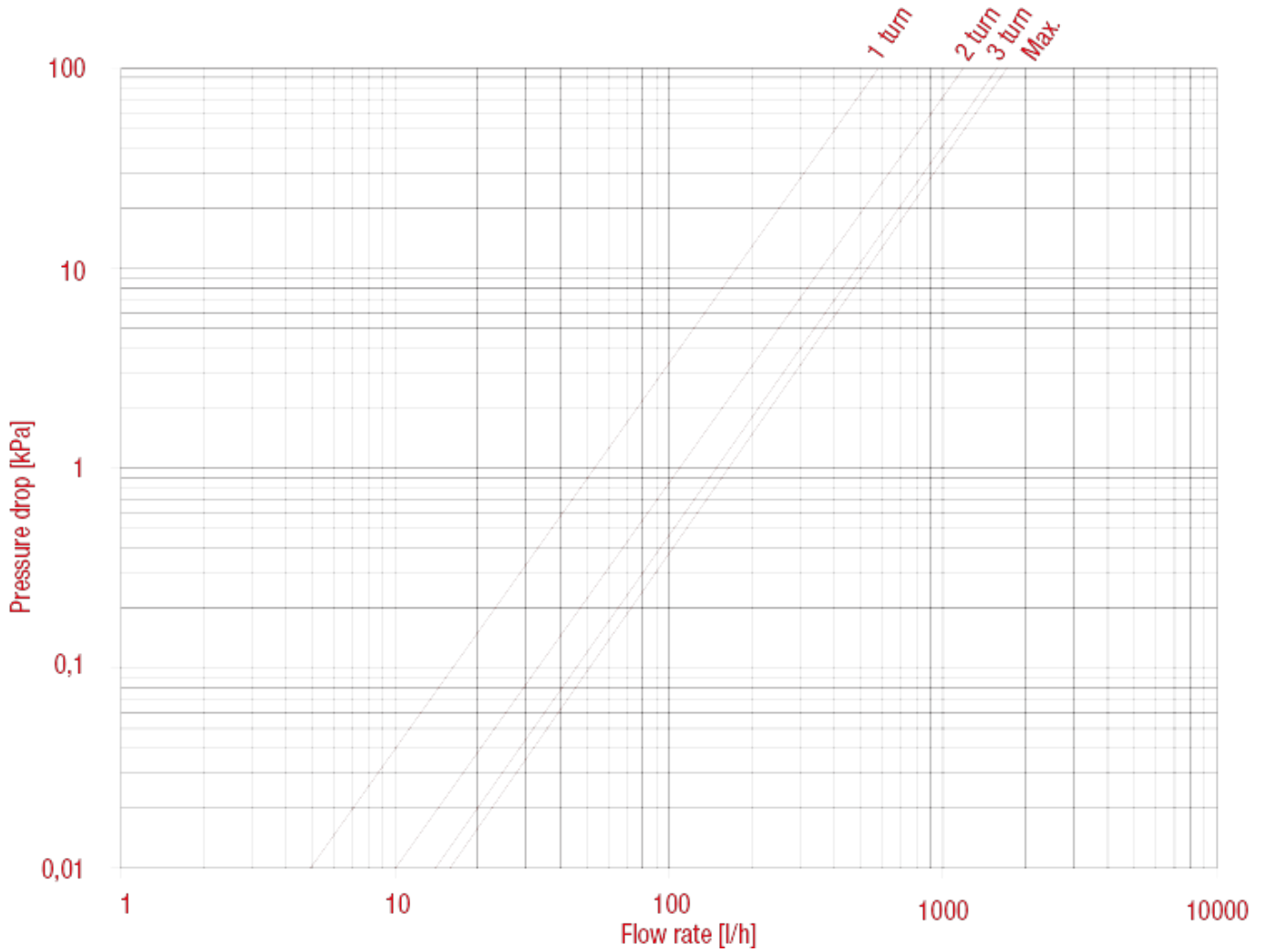
N.	ОПИСАНИЕ	КО Л.	МАТЕРИАЛ
1	Пробка	1	АБС-пластик
2	Уплотнительная прокладка	1	СКЭПТ
3	Нажимной винт	1	Латунь CW614N
4	Корпус	1	Никелированная латунь CW617N
5	Уплотнительная прокладка	1	БНК
6	Хвостовик	1	Никелированная латунь CW617N
7	Гайка	1	Никелированная латунь CW617N



РУЧНЫЕ ВЕНТИЛЫ И ЗАПОРНЫЕ КЛАПАНЫ

ГРАФИК ПОТЕРЬ НАГРУЗКИ (с водой), размер 1/2"

	1/2"	3/4"
KV	1оборот:0,6;2оборот:1,2;3оборот:1,6;МАК C _v :1,72	1оборот:0,6;2оборот:0,9;3оборот:1,5;МАК C _v :2,15

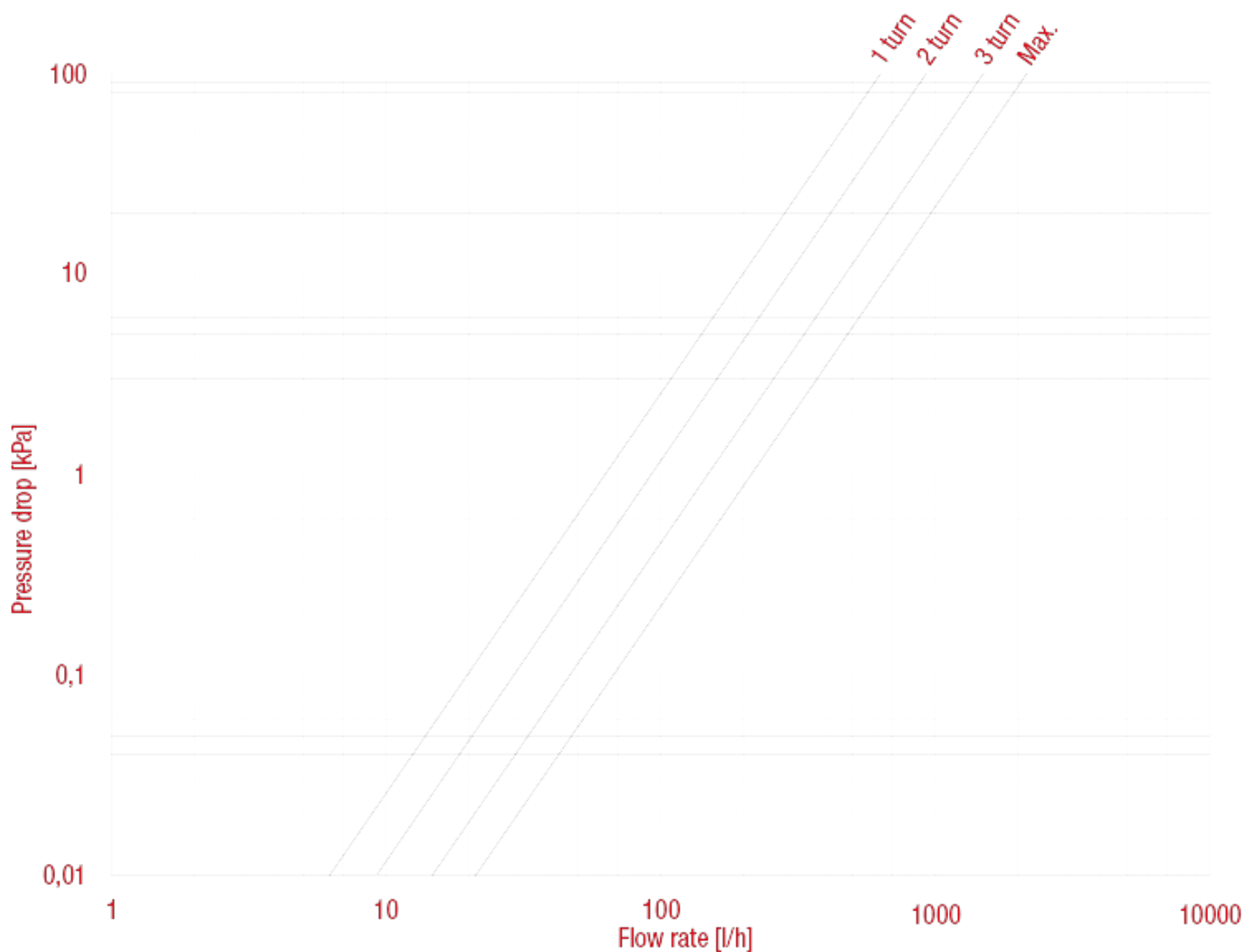




РУЧНЫЕ ВЕНТИЛЫ И ЗАПОРНЫЕ КЛАПАНЫ

ГРАФИК ПОТЕРЬ НАГРУЗКИ (с водой), размер 3/4"

	1/2"	3/4"
KV	1оборот:0,6;2оборот:1,2;3оборот:1,6;МАК C _v :1,72	1оборот:0,6;2оборот:0,9;3оборот:1,5;МАК C _v :2,15





РУЧНЫЕ ВЕНТИЛИ И ЗАПОРНЫЕ КЛАПАНЫ

394 Угловой ручной вентиль

Используются о стальными трубопроводами или, совместно с оединителем Itap-Fit® (арт. 618), с медью, перекрестно-сшитым полиэтиленом (PEX) или полибутиленом.

В случае с PEX или полибутиленом потребуется вкладыш арт. 655.



РАЗМЕР	ДАВЛЕНИЕ	КОД ИТАР	УПАКОВКА
3/8" (DN 10)	10bar/145psi	3940038	12/72
1/2" (DN 15)	10bar/145psi	3940012	12/72
3/4" (DN 20)	10bar/145psi	3940034	8/56

КАЧЕСТВО



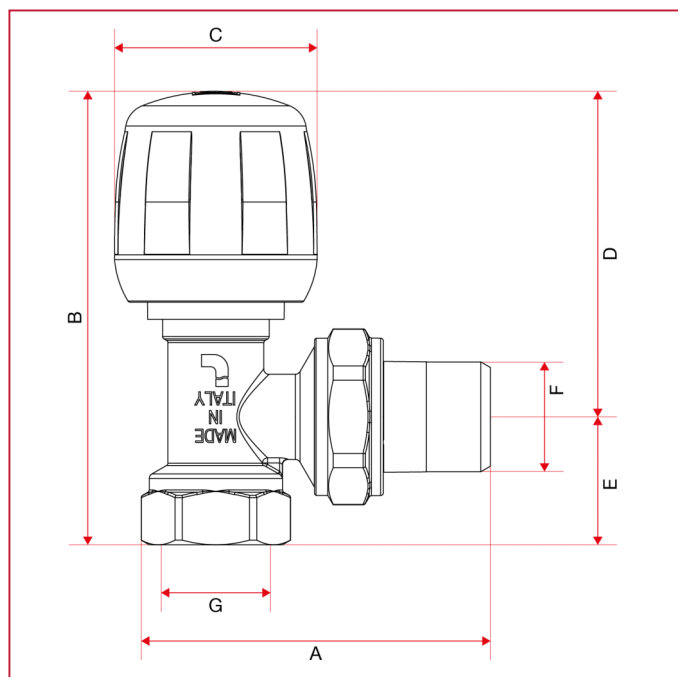
ОПИСАНИЕ

Корпус никелированная латунь.

Максимальная рабочая температура: 110°C.

Резьбы: ISO228 (эквивалентно DIN EN ISO 228 и BS EN ISO 228).

ГАБАРИТНЫЕ РАЗМЕРЫ

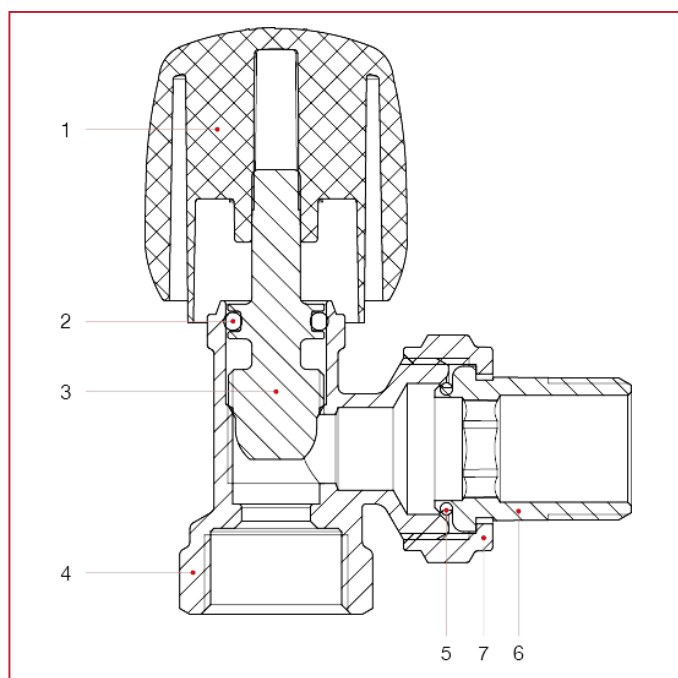




РУЧНЫЕ ВЕНТИЛИ И ЗАПОРНЫЕ КЛАПАНЫ

	3/8"	1/2"	3/4"
DN	10	15	20
A	49	51,5	58
B	82,6	85,1	86,8
C	38	38	38
D	61,1	61,1	63,4
E	21,5	24	23,4
F	3/8"	1/2"	3/4"
G	3/8"	1/2"	3/4"
Kg/cm ² bar	10	10	10
LBS - psi	145	145	145

МАТЕРИАЛЫ



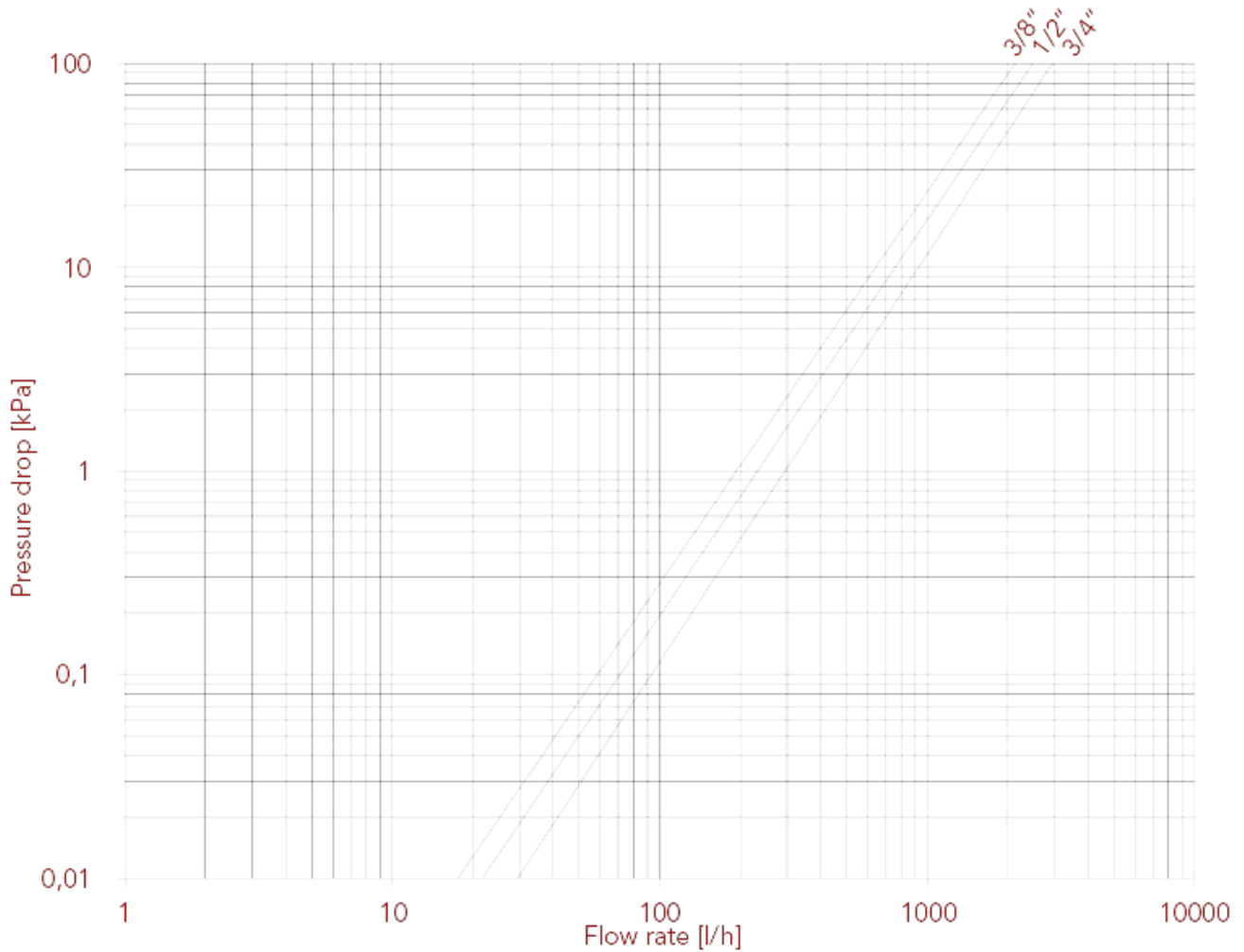
N.	ОПИСАНИЕ	КО Л.	МАТЕРИАЛ
1	Ручка	1	АБС-пластик
2	Уплотнительная прокладка	1	СКЭПТ
3	Нажимной винт	1	Латунь CW614N
4	Корпус	1	Никелированная латунь CW617N
5	Уплотнительная прокладка	1	БНК
6	Хвостовик	1	Никелированная латунь CW617N
7	Гайка	1	Никелированная латунь CW617N



РУЧНЫЕ ВЕНТИЛИ И ЗАПОРНЫЕ КЛАПАНЫ

ГРАФИК ПОТЕРЬ НАГРУЗКИ (с водой)

	3/8"	1/2"	3/4"
KV	2,13	2,51	2,94





РУЧНЫЕ ВЕНТИЛИ И ЗАПОРНЫЕ КЛАПАНЫ

396 Угловой запорный клапан

Используются о стальными трубопроводами или, совместно с оединителем Itap-Fit® (арт. 618), с медью, перекрестно-сшитым полиэтиленом (PEX) или полибутиленом.

В случае с PEX или полибутиленом потребуется вкладыш арт. 655.



РАЗМЕР	ДАВЛЕНИЕ	КОД ИТАР	УПАКОВКА
3/8" (DN 10)	10bar/145psi	3960038	12/132
1/2" (DN 15)	10bar/145psi	3960012	12/132
3/4" (DN 20)	10bar/145psi	3960034	8/88

КАЧЕСТВО



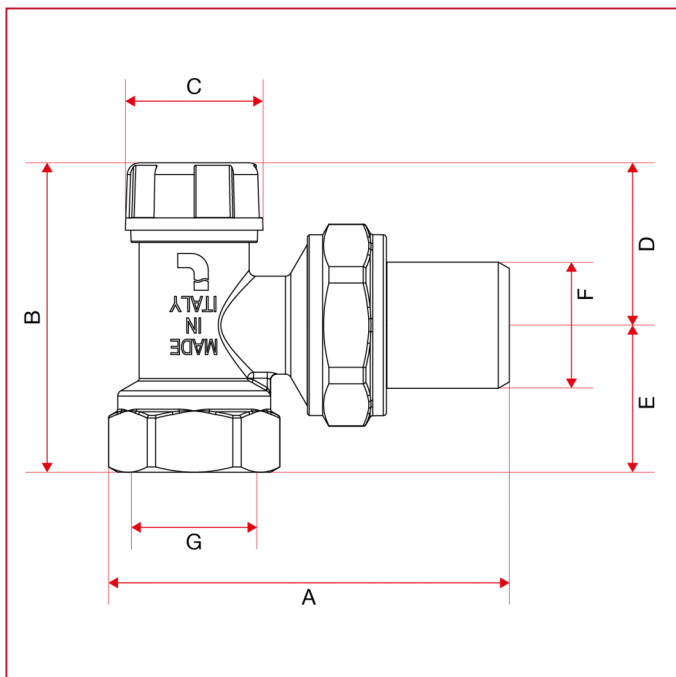
ОПИСАНИЕ

Корпус никелированная латунь.

Максимальная рабочая температура: 110°C.

Резьбы: ISO228 (эквивалентно DIN EN ISO 228 и BS EN ISO 228).

ГАБАРИТНЫЕ РАЗМЕРЫ

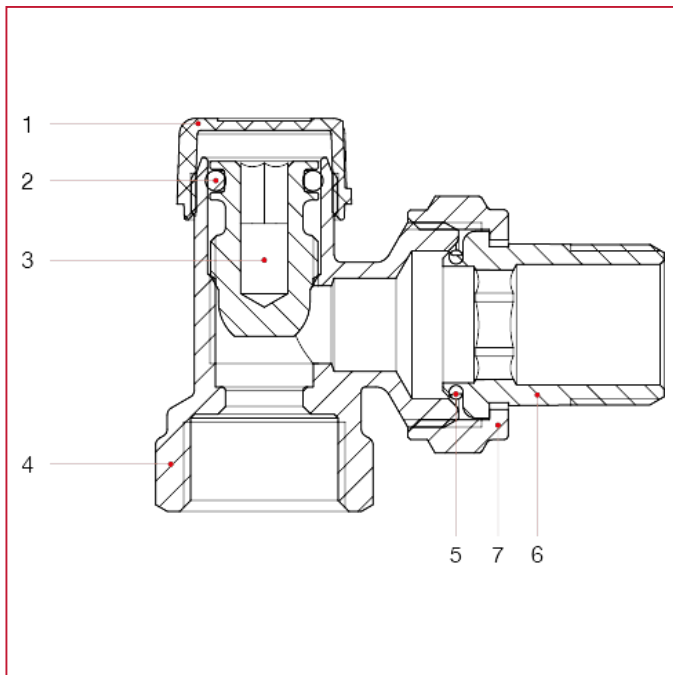




РУЧНЫЕ ВЕНТИЛИ И ЗАПОРНЫЕ КЛАПАНЫ

	3/8"	1/2"	3/4"
DN	10	15	20
A	49	51,5	58
B	48	50,5	53,7
C	22,5	22,5	25
D	26,5	26,5	30,3
E	21,5	24	23,4
F	3/8"	1/2"	3/4"
G	3/8"	1/2"	3/4"
Kg/cm ² bar	10	10	10
LBS - psi	145	145	145

МАТЕРИАЛЫ



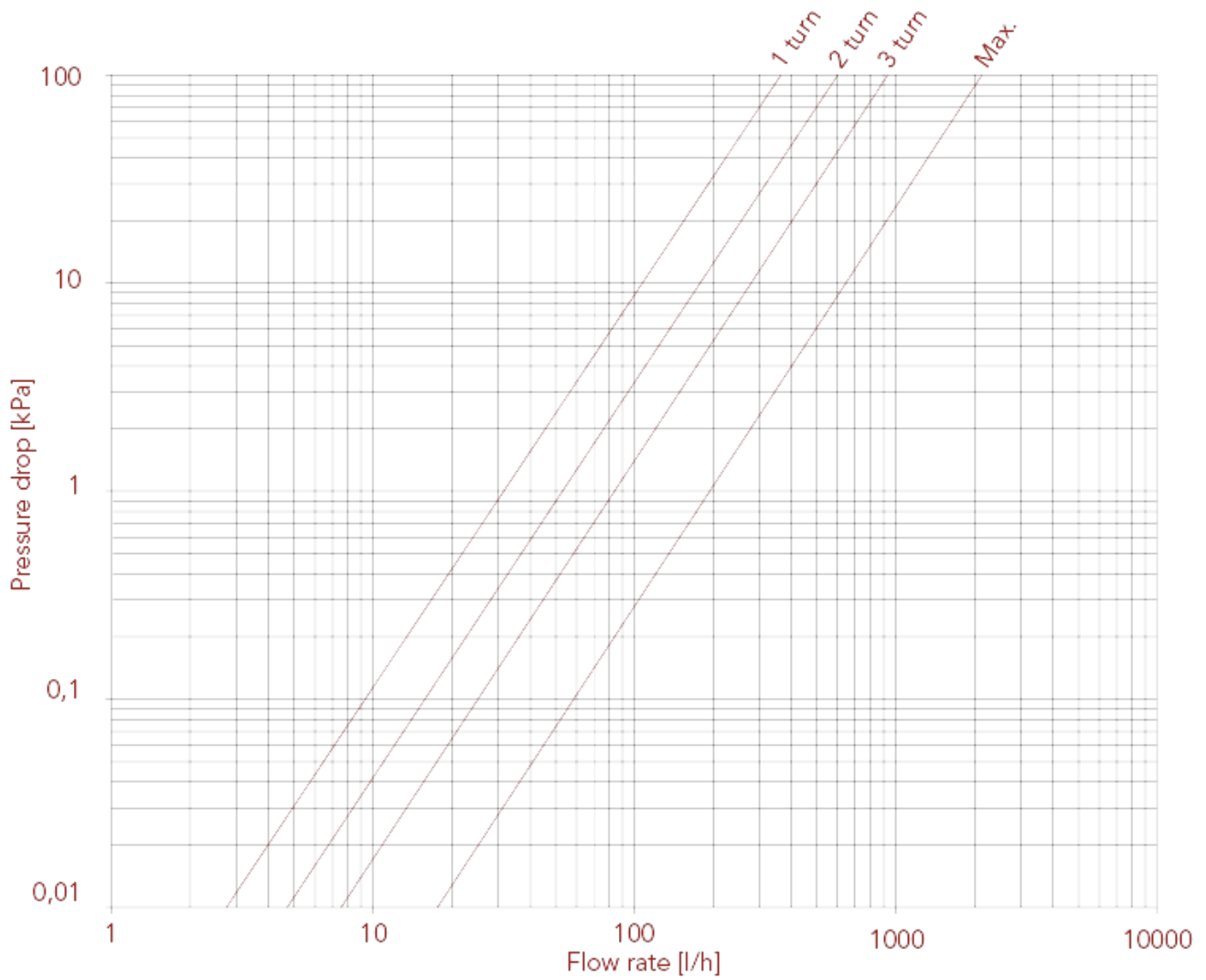
N.	ОПИСАНИЕ	КО Л.	МАТЕРИАЛ
1	Пробка	1	АБС-пластик
2	Уплотнительная прокладка	1	СКЭПТ
3	Нажимной винт	1	Латунь CW614N
4	Корпус	1	Никелированная латунь CW617N
5	Уплотнительная прокладка	1	БНК
6	Хвостовик	1	Никелированная латунь CW617N
7	Гайка	1	Никелированная латунь CW617N



РУЧНЫЕ ВЕНТИЛЫ И ЗАПОРНЫЕ КЛАПАНЫ

ГРАФИК ПОТЕРЬ НАГРУЗКИ (с водой), размер 3/8"

	3/8"	1/2"	3/4"
KV	1оборот:0,38;2оборот:0,60;3об орот:0,92;МАКС,:2,13	1оборот:0,42;2оборот:0,70;3об орот:1,10;МАКС,:2,51	1оборот:0,60;2оборот:1,02;3об орот:1,54;МАКС,:2,94

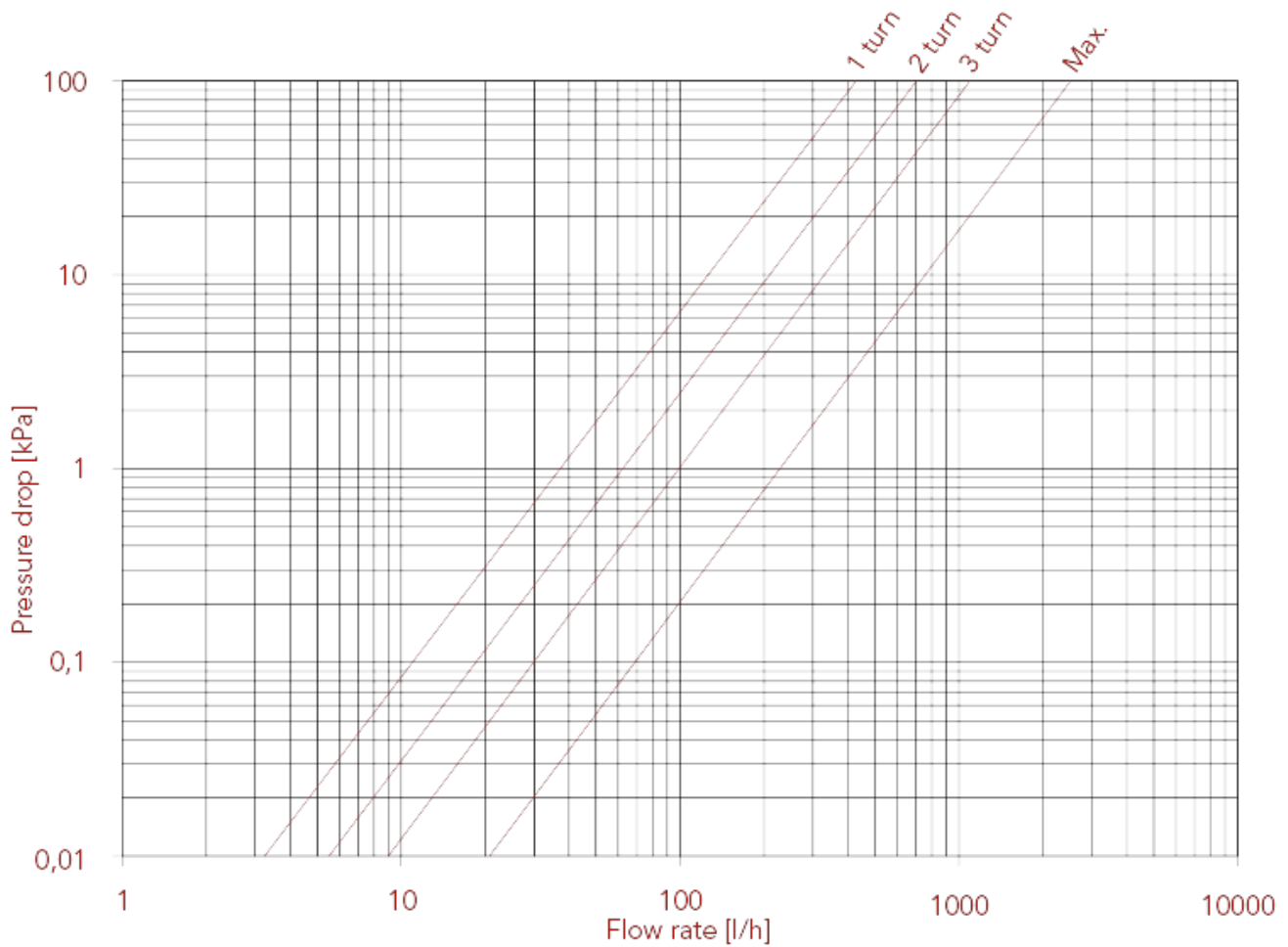




РУЧНЫЕ ВЕНТИЛИ И ЗАПОРНЫЕ КЛАПАНЫ

ГРАФИК ПОТЕРЬ НАГРУЗКИ (с водой), размер 1/2"

	3/8"	1/2"	3/4"
KV	1оборот:0,38;2оборот:0,60;3об орот:0,92;МАКС.:2,13	1оборот:0,42;2оборот:0,70;3об орот:1,10;МАКС.:2,51	1оборот:0,60;2оборот:1,02;3об орот:1,54;МАКС.:2,94

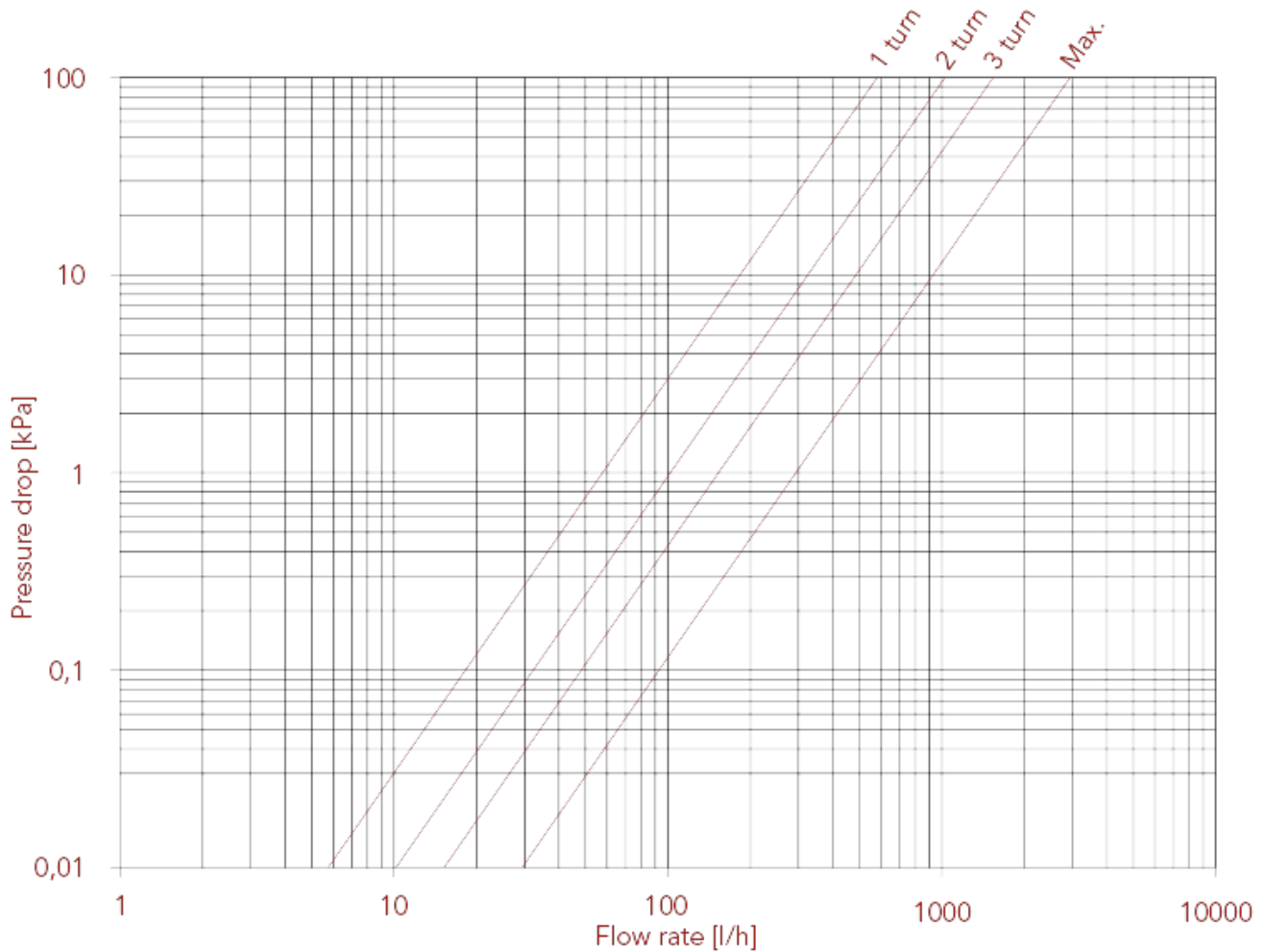




РУЧНЫЕ ВЕНТИЛИ И ЗАПОРНЫЕ КЛАПАНЫ

ГРАФИК ПОТЕРЬ НАГРУЗКИ (с водой), размер 3/4"

	3/8"	1/2"	3/4"
KV	1оборот:0,38;2оборот:0,60;3об орот:0,92;МАКС,:2,13	1оборот:0,42;2оборот:0,70;3об орот:1,10;МАКС,:2,51	1оборот:0,60;2оборот:1,02;3об орот:1,54;МАКС,:2,94





РУЧНЫЕ ВЕНТИЛИ И ЗАПОРНЫЕ КЛАПАНЫ

295 Прямой ручной вентиль

Для спользования с металлопластиковыми или полибутиленовыми трубопроводами, совместно с соединителем 595M или 510 Multi-Fit®.

Подходит для медных труб, используется компрессионный фитинг арт. 595.

Наружняя резьба 'G' с коническим посадочным местом, внутренний диаметр 16мм.



РАЗМЕР	ДАВЛЕНИЕ	КОД ИТАР	УПАКОВКА
1/2" (DN 15)	10bar/145psi	2950012	12/72

КАЧЕСТВО



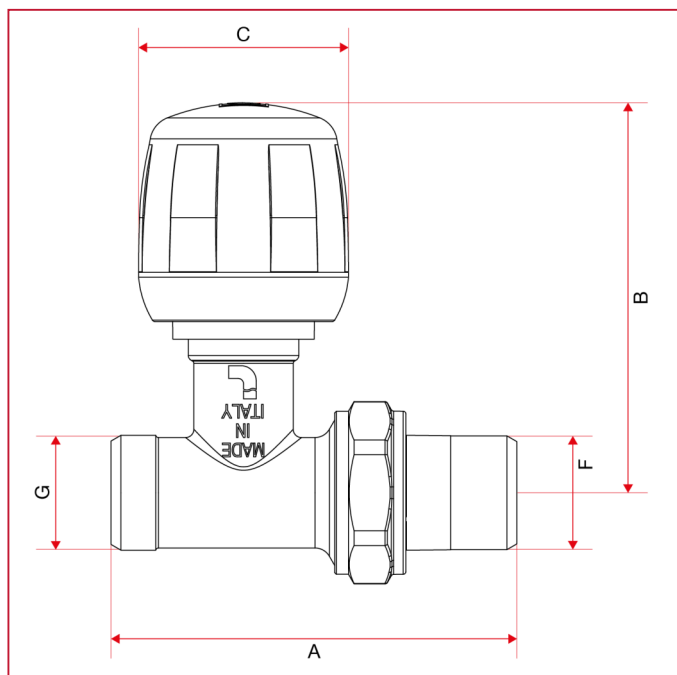
ОПИСАНИЕ

Корпус никелированная латунь.

Максимальная рабочая температура: 110°C.

Резьбы: ISO228 (эквивалентно DIN EN ISO 228 и BS EN ISO 228).

ГАБАРИТНЫЕ РАЗМЕРЫ

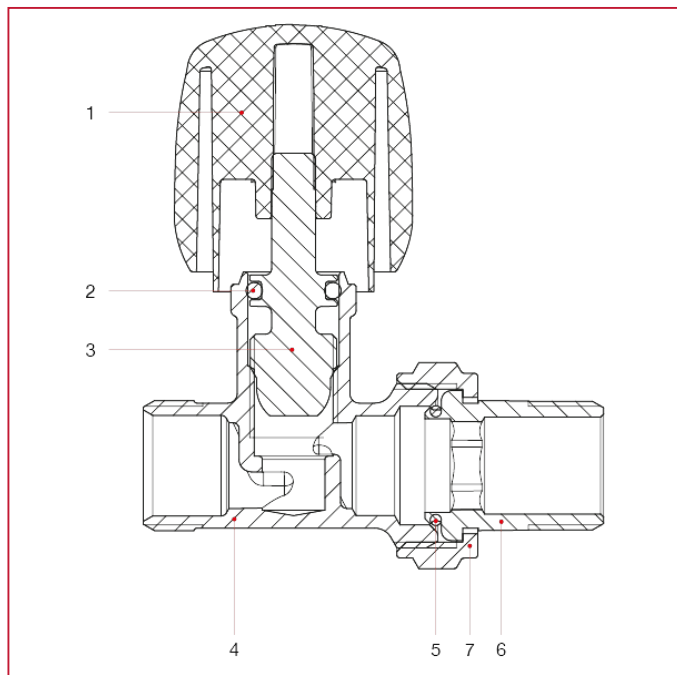




РУЧНЫЕ ВЕНТИЛИ И ЗАПОРНЫЕ КЛАПАНЫ

	1/2"
DN	15
A	73,5
B	70,6
C	38
F	1/2"
G	1/2"
Kg/cm ² bar	10
LBS - psi	145

МАТЕРИАЛЫ



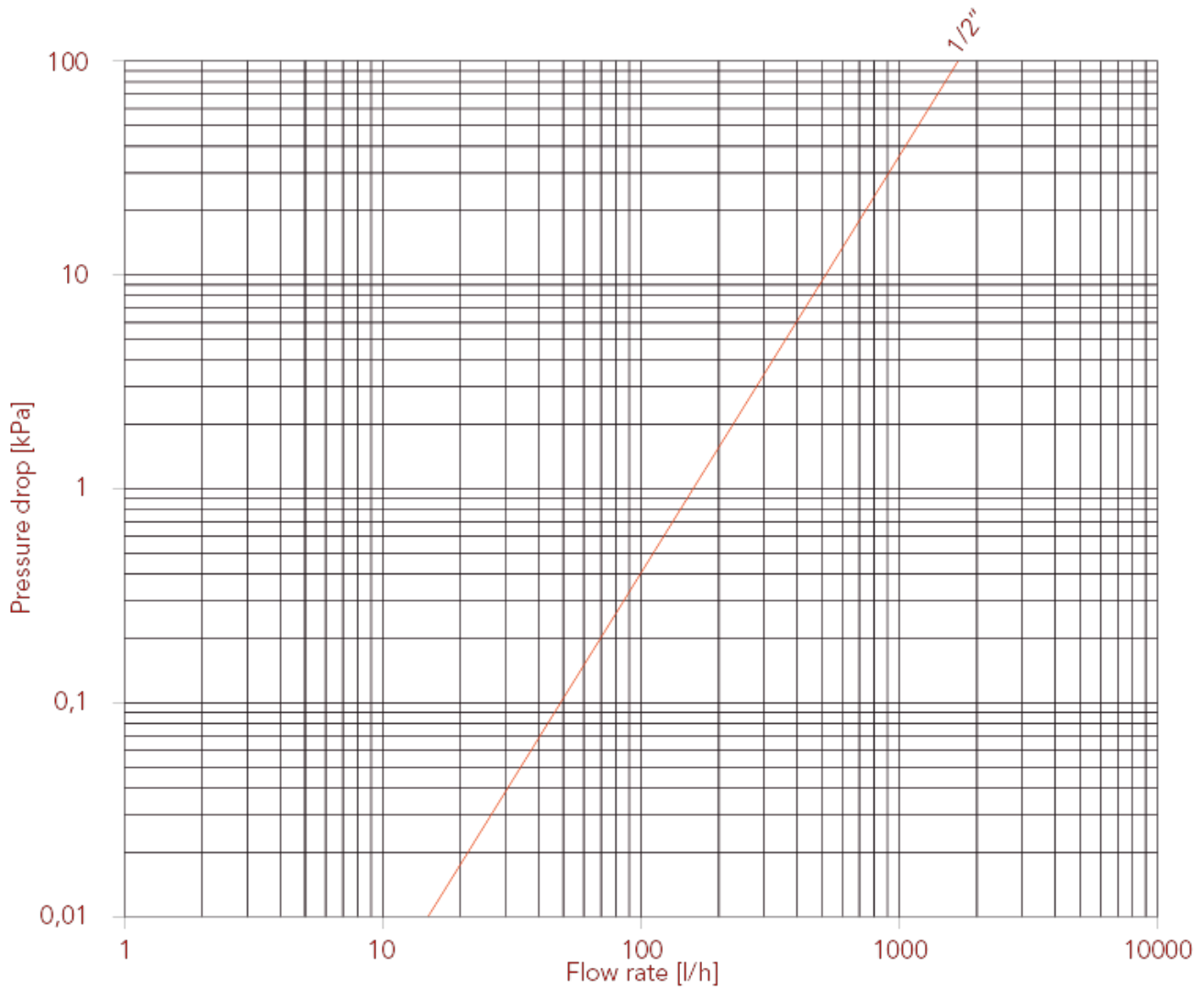
N.	ОПИСАНИЕ	КО Л.	МАТЕРИАЛ
1	Ручка	1	АБС-пластик
2	Уплотнительная прокладка	1	СКЭПТ
3	Нажимной винт	1	Латунь CW614N
4	Корпус	1	Никелированная латунь CW617N
5	Уплотнительная прокладка	1	БНК
6	Хвостовик	1	Никелированная латунь CW617N
7	Гайка	1	Никелированная латунь CW617N



РУЧНЫЕ ВЕНТИЛИ И ЗАПОРНЫЕ КЛАПАНЫ

ГРАФИК ПОТЕРЬ НАГРУЗКИ (с водой)

KV	1/2"
	1,72





РУЧНЫЕ ВЕНТИЛИ И ЗАПОРНЫЕ КЛАПАНЫ

297 Прямой запорный клапан

Для спользования с металлопластиковыми или полибутиленовыми трубопроводами, совместно с соединителем 595M или 510 Multi-Fit®.

Подходит для медных труб, используется компрессионный фитинг арт. 595.

Наружная резьба 'G' с коническим посадочным местом, внутренний диаметр 16мм.



РАЗМЕР	ДАВЛЕНИЕ	КОД ИТАР	УПАКОВКА
1/2" (DN 15)	10bar/145psi	2970012	12/132

КАЧЕСТВО



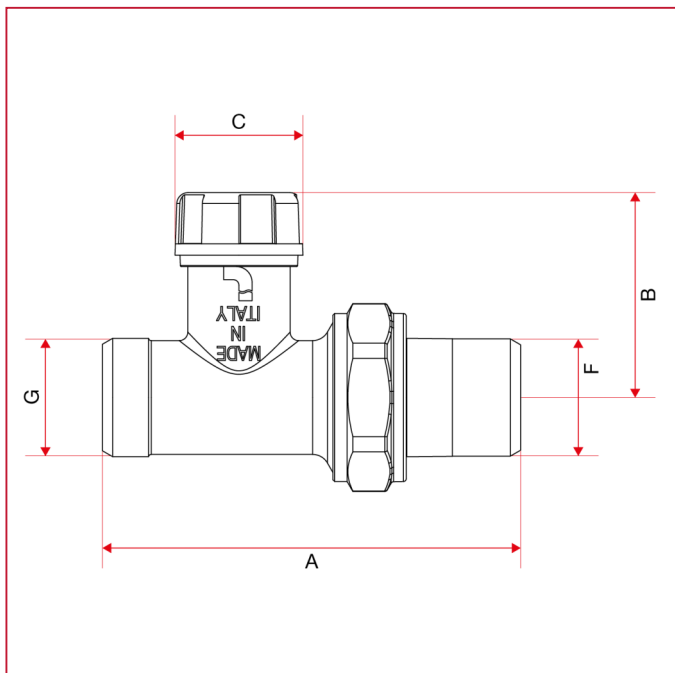
ОПИСАНИЕ

Корпус никелированная латунь.

Максимальная рабочая температура: 110°C.

Резьбы: ISO228 (эквивалентно DIN EN ISO 228 и BS EN ISO 228).

ГАБАРИТНЫЕ РАЗМЕРЫ

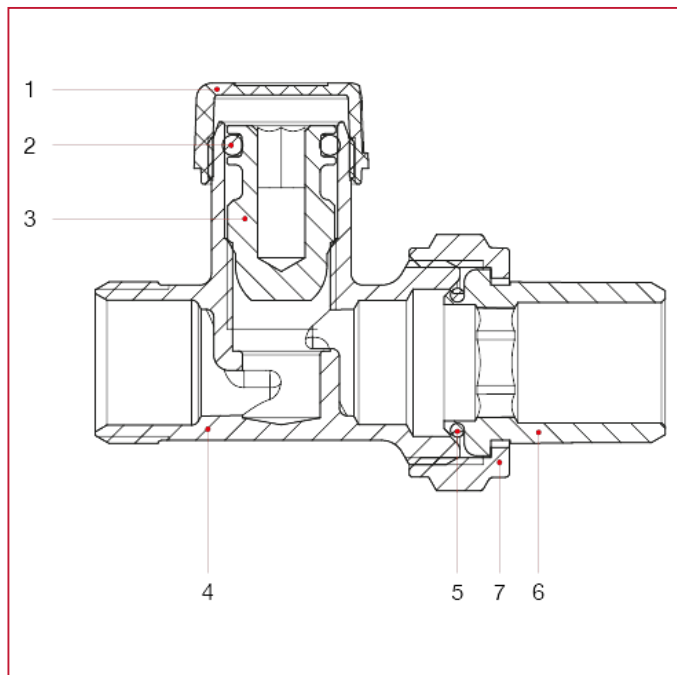




РУЧНЫЕ ВЕНТИЛИ И ЗАПОРНЫЕ КЛАПАНЫ

	1/2"
DN	15
A	73,5
B	36
C	22,5
F	1/2"
G	1/2"
Kg/cm ² bar	10
LBS - psi	145

МАТЕРИАЛЫ

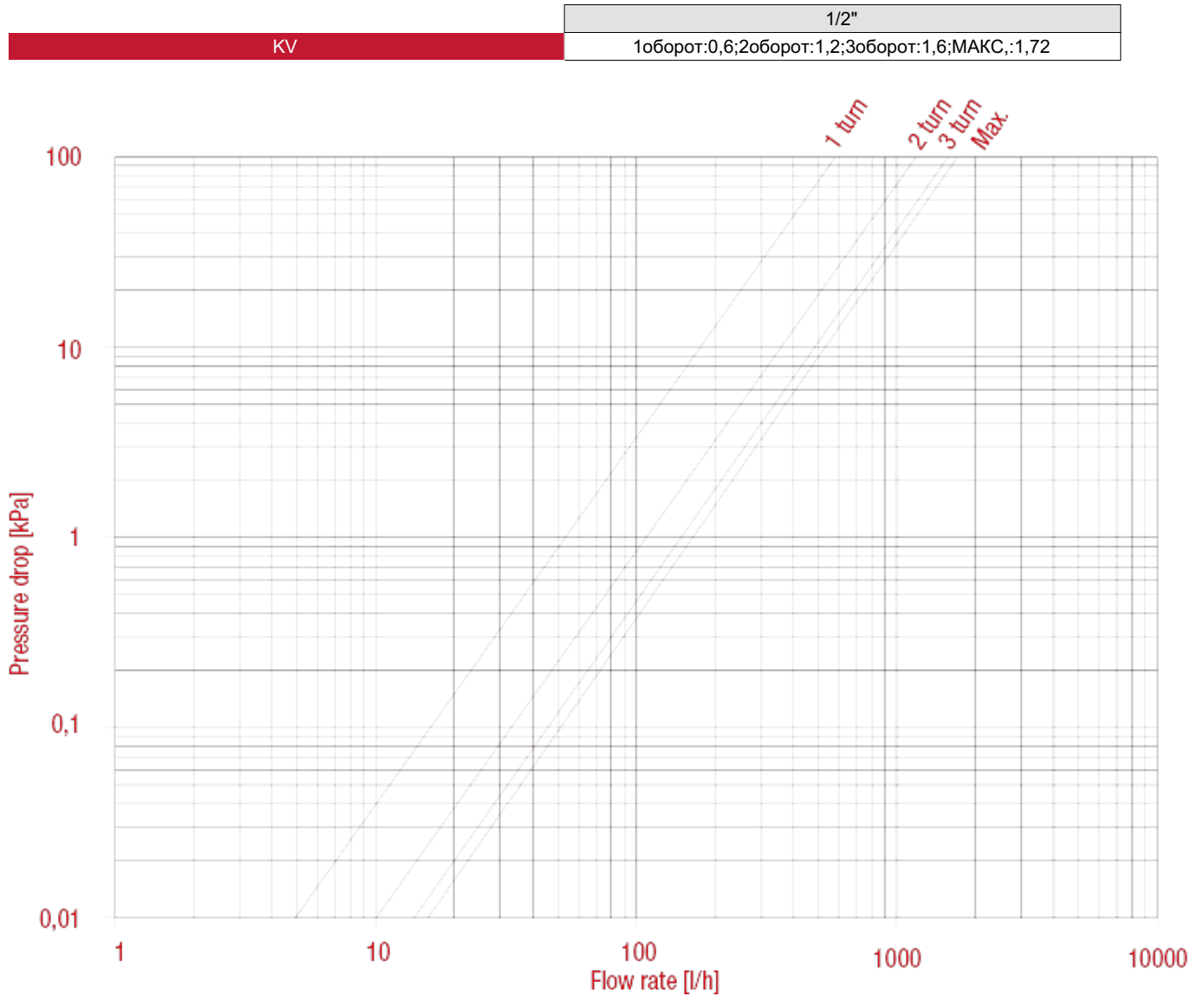


N.	ОПИСАНИЕ	КО Л.	МАТЕРИАЛ
1	Пробка	1	АБС-пластик
2	Уплотнительная прокладка	1	СКЭПТ
3	Нажимной винт	1	Латунь CW614N
4	Корпус	1	Никелированная латунь CW617N
5	Уплотнительная прокладка	1	БНК
6	Хвостовик	1	Никелированная латунь CW617N
7	Гайка	1	Никелированная латунь CW617N



РУЧНЫЕ ВЕНТИЛЫ И ЗАПОРНЫЕ КЛАПАНЫ

ГРАФИК ПОТЕРЬ НАГРУЗКИ (с водой)





РУЧНЫЕ ВЕНТИЛИ И ЗАПОРНЫЕ КЛАПАНЫ

395 Угловой ручной вентиль

Для спользования с металлопластиковыми или полибутиленовыми трубопроводами, совместно с соединителем 595M или 510 Multi-Fit®.

Подходит для медных труб, используется компрессионный фитинг арт. 595.

Наружная резьба 'G' с коническим посадочным местом, внутренний диаметр 16мм.



РАЗМЕР	ДАВЛЕНИЕ	КОД ИТАР	УПАКОВКА
3/8" (DN 10)	10bar/145psi	3950038	12/72
1/2" (DN 15)	10bar/145psi	3950012	12/72

КАЧЕСТВО



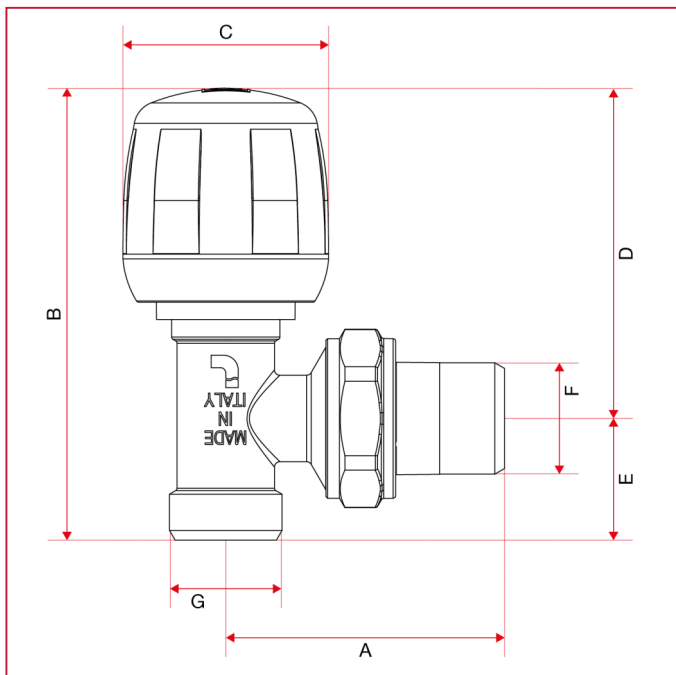
ОПИСАНИЕ

Корпус никелированная латунь.

Максимальная рабочая температура: 110°C.

Резьбы: ISO228 (эквивалентно DIN EN ISO 228 и BS EN ISO 228).

ГАБАРИТНЫЕ РАЗМЕРЫ

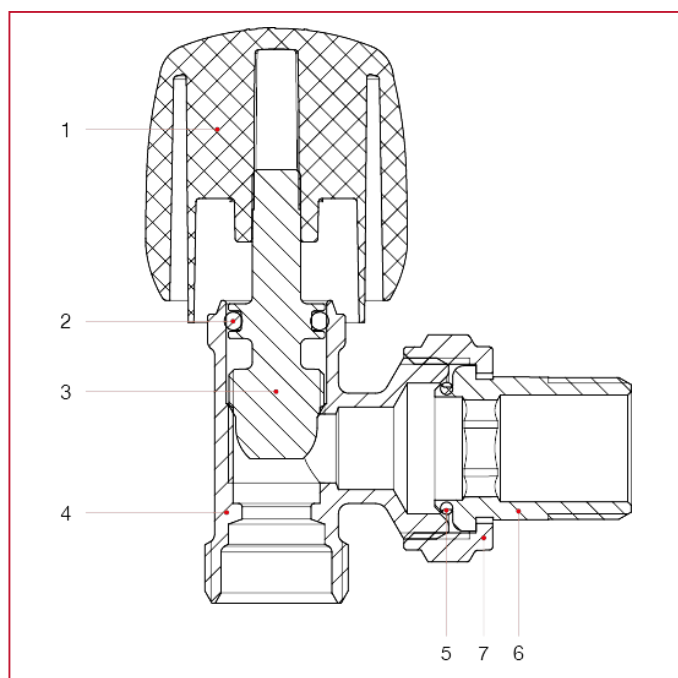




РУЧНЫЕ ВЕНТИЛИ И ЗАПОРНЫЕ КЛАПАНЫ

	3/8"	1/2"
DN	10	15
A	49	51,5
B	83,6	83,6
C	38	38
D	61,1	61,1
E	22,5	22,5
F	3/8"	1/2"
G	1/2"	1/2"
Kg/cm ² bar	10	10
LBS - psi	145	145

МАТЕРИАЛЫ



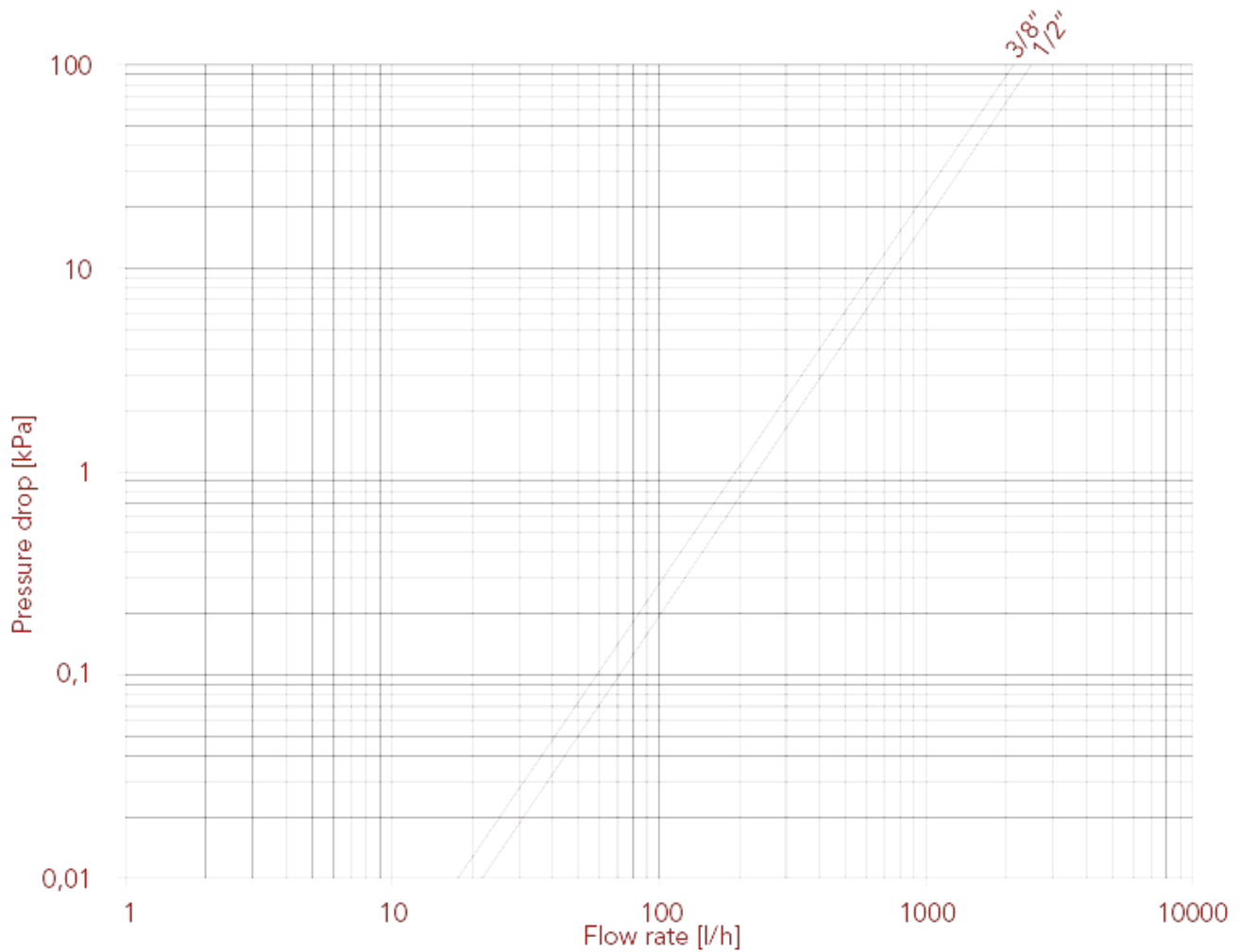
N.	ОПИСАНИЕ	КО Л.	МАТЕРИАЛ
1	Ручка	1	АБС-пластик
2	Уплотнительная прокладка	1	СКЭПТ
3	Нажимной винт	1	Латунь CW614N
4	Корпус	1	Никелированная латунь CW617N
5	Уплотнительная прокладка	1	БНК
6	Хвостовик	1	Никелированная латунь CW617N
7	Гайка	1	Никелированная латунь CW617N



РУЧНЫЕ ВЕНТИЛИ И ЗАПОРНЫЕ КЛАПАНЫ

ГРАФИК ПОТЕРЬ НАГРУЗКИ (с водой)

	3/8"	1/2"
KV	2,13	2,51





РУЧНЫЕ ВЕНТИЛИ И ЗАПОРНЫЕ КЛАПАНЫ

397 Угловой запорный клапан

Для спользования с металлопластиковыми или полибутиленовыми трубопроводами, совместно с соединителем 595M или 510 Multi-Fit®.

Подходит для медных труб, используется компрессионный фитинг арт. 595.

Наружная резьба 'G' с коническим посадочным местом, внутренний диаметр 16мм.



РАЗМЕР	ДАВЛЕНИЕ	КОД ИТАР	УПАКОВКА
3/8" (DN 10)	10bar/145psi	3970038	12/132
1/2" (DN 15)	10bar/145psi	3970012	12/132

КАЧЕСТВО



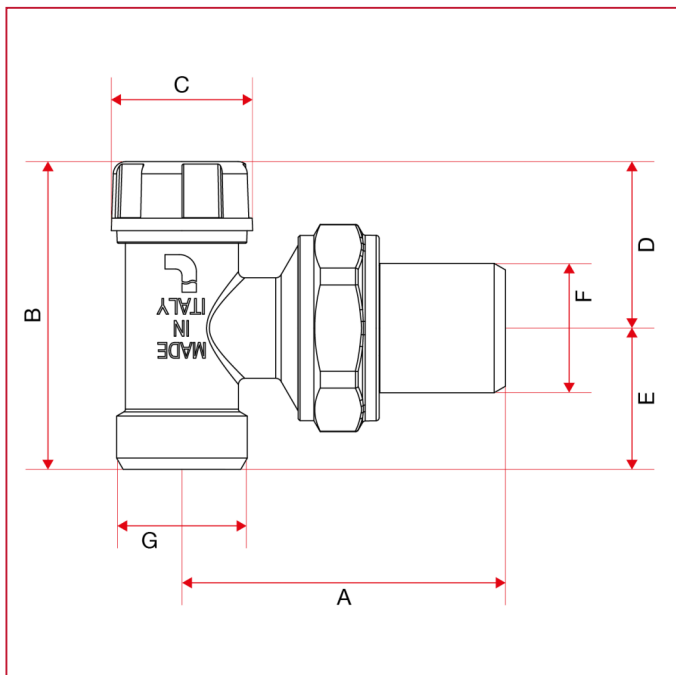
ОПИСАНИЕ

Корпус никелированная латунь.

Максимальная рабочая температура: 110°C.

Резьбы: ISO228 (эквивалентно DIN EN ISO 228 и BS EN ISO 228).

ГАБАРИТНЫЕ РАЗМЕРЫ

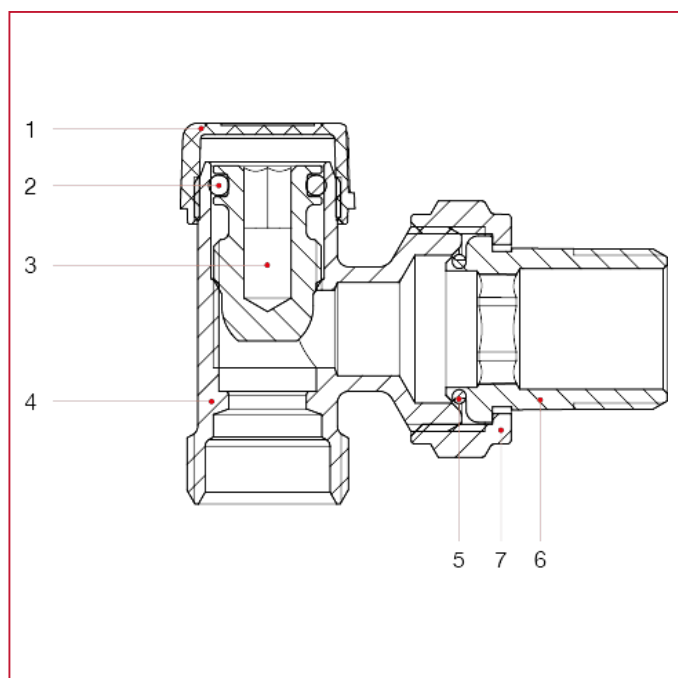




РУЧНЫЕ ВЕНТИЛИ И ЗАПОРНЫЕ КЛАПАНЫ

	3/8"	1/2"
DN	10	15
A	49	51,5
B	49	49
C	22,5	22,5
D	26,5	26,5
E	22,5	22,5
F	3/8"	1/2"
G	1/2"	1/2"
Kg/cm ² bar	10	10
LBS - psi	145	145

МАТЕРИАЛЫ



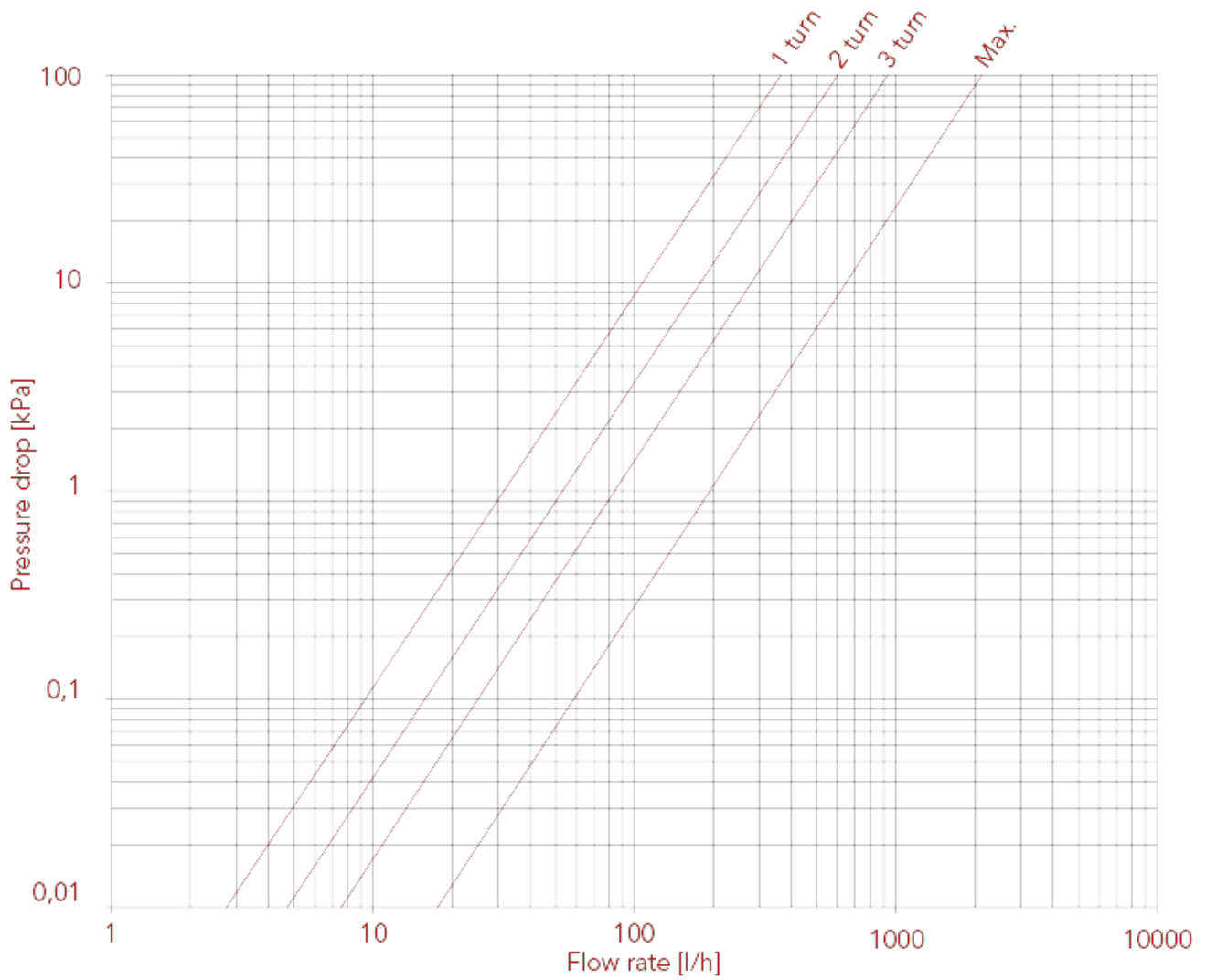
N.	ОПИСАНИЕ	КО Л.	МАТЕРИАЛ
1	Пробка	1	АБС-пластик
2	Уплотнительная прокладка	1	СКЭПТ
3	Нажимной винт	1	Латунь CW614N
4	Корпус	1	Никелированная латунь CW617N
5	Уплотнительная прокладка	1	БНК
6	Хвостовик	1	Никелированная латунь CW617N
7	Гайка	1	Никелированная латунь CW617N



РУЧНЫЕ ВЕНТИЛИ И ЗАПОРНЫЕ КЛАПАНЫ

ГРАФИК ПОТЕРЬ НАГРУЗКИ (с водой), размер 3/8"

	3/8"	1/2"
KV	1оборот:0,38;2оборот:0,60;3оборот:0,92;M AKC, :2,13	1оборот:0,42;2оборот:0,70;3оборот:1,10;M AKC, :2,51

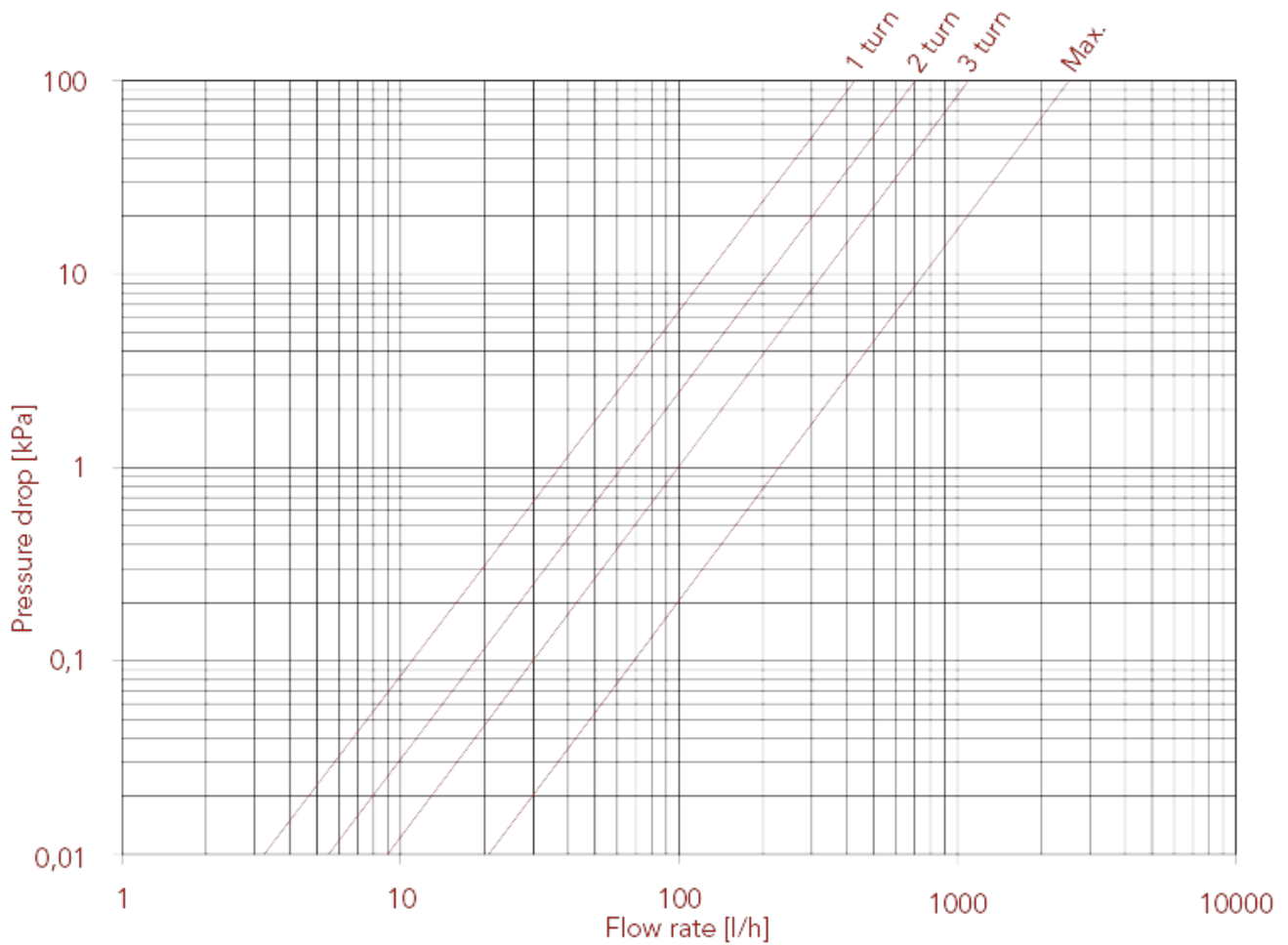




РУЧНЫЕ ВЕНТИЛИ И ЗАПОРНЫЕ КЛАПАНЫ

ГРАФИК ПОТЕРЬ НАГРУЗКИ (с водой), размер 1/2"

	3/8"	1/2"
KV	1оборот:0,38;2оборот:0,60;3оборот:0,92;M AKC, :2,13	1оборот:0,42;2оборот:0,70;3оборот:1,10;M AKC, :2,51





РУЧНЫЕ ВЕНТИЛИ И ЗАПОРНЫЕ КЛАПАНЫ

294S Прямой ручной вентиль

Используются о стальными трубопроводами или, совместно с оединителем Itap-Fit® (арт. 618), с медью, перекрестно-сшитым полиэтиленом (PEX) или полибутиленом.

В случае с Pex или полибутиленом потребуется вкладыш арт. 655.



РАЗМЕР	ДАВЛЕНИЕ	КОД ИТАР	УПАКОВКА
1/2" (DN 15)	10bar/145psi	2940012S	12/84
3/4" (DN 20)	10bar/145psi	2940034S	10/60

КАЧЕСТВО



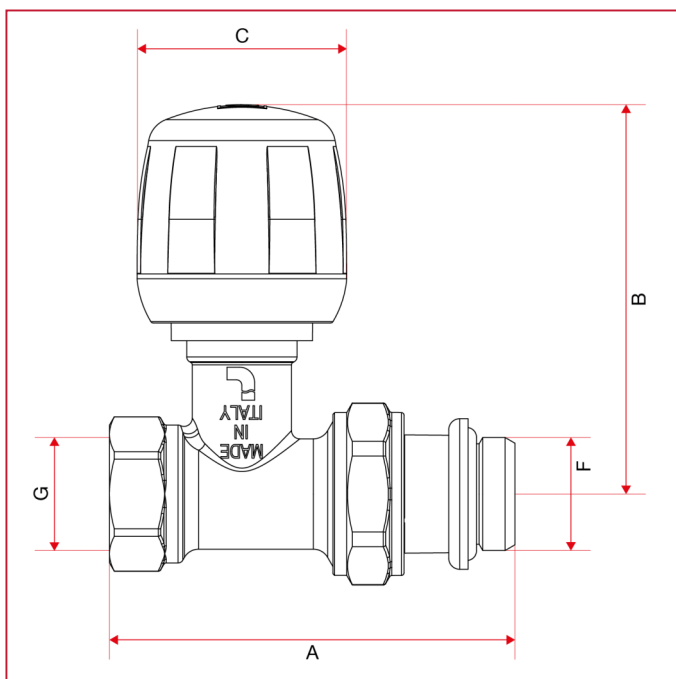
ОПИСАНИЕ

Корпус никелированная латунь.

Максимальная рабочая температура: 110°C.

Резьбы: ISO228 (эквивалентно DIN EN ISO 228 и BS EN ISO 228).

ГАБАРИТНЫЕ РАЗМЕРЫ

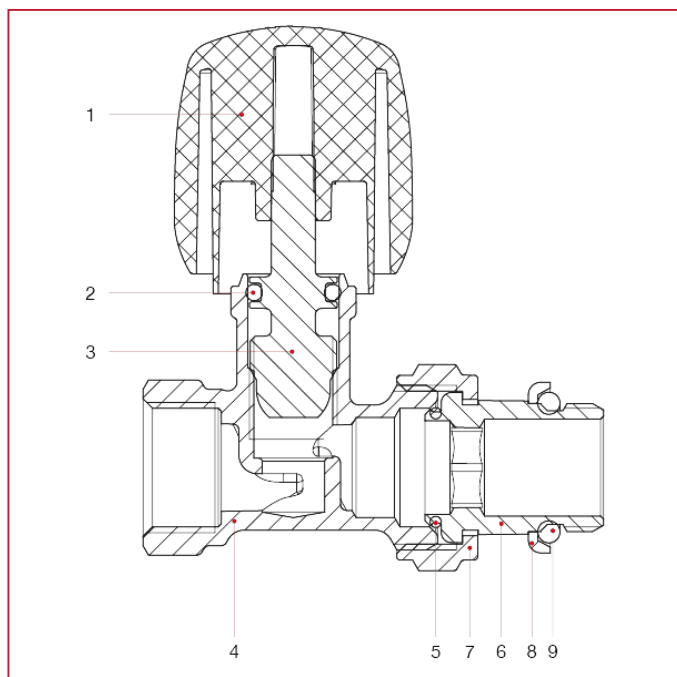




РУЧНЫЕ ВЕНТИЛИ И ЗАПОРНЫЕ КЛАПАНЫ

	1/2"	3/4"
DN	15	20
A	73,5	77,5
B	70,6	72,1
C	38	38
F	1/2"	3/4"
G	1/2"	3/4"
Kg/cm ² bar	10	10
LBS - psi	145	145

МАТЕРИАЛЫ



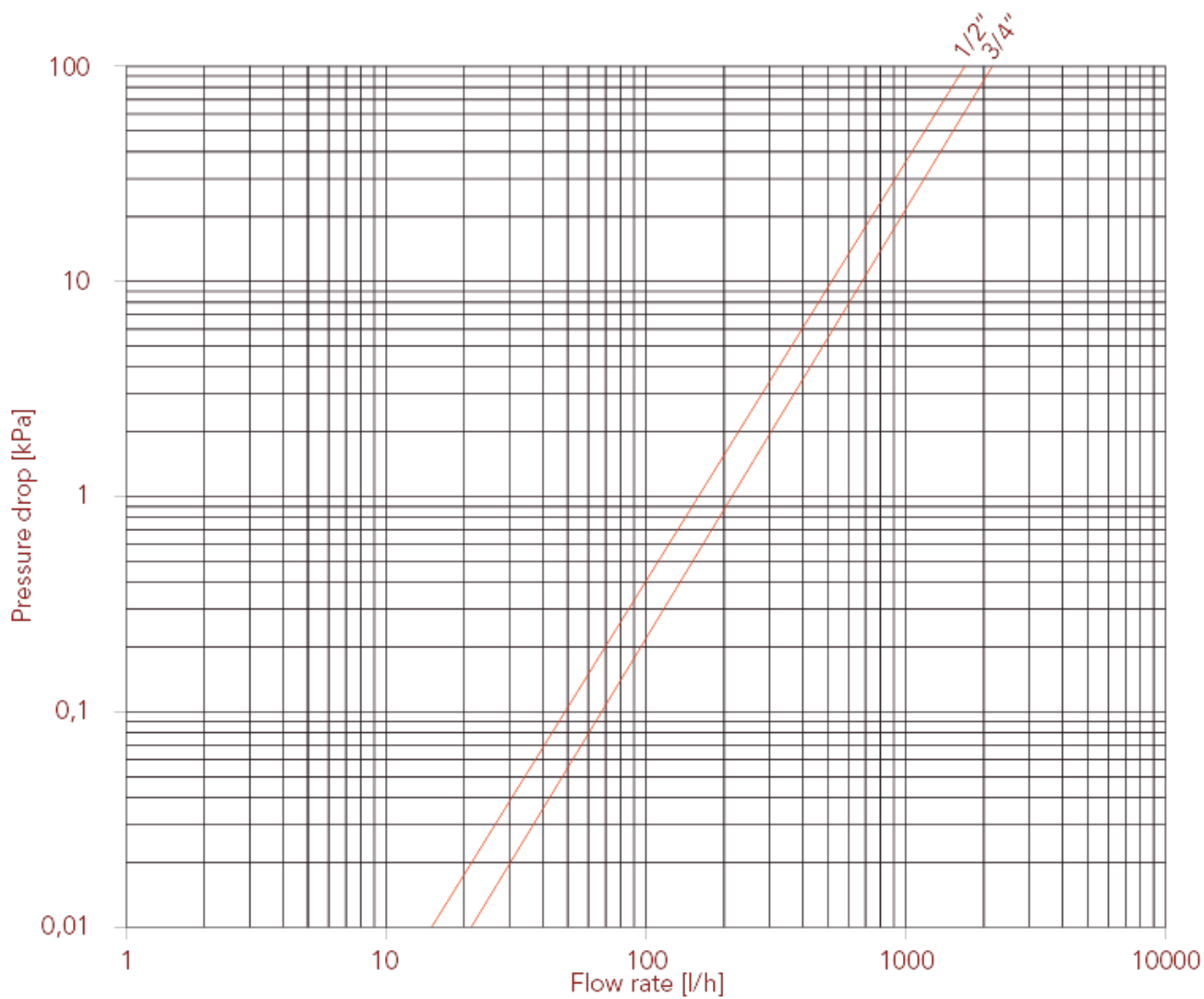
N.	ОПИСАНИЕ	КО Л.	МАТЕРИАЛ
1	Ручка	1	АБС-пластик
2	Уплотнительная прокладка	1	СКЭПТ
3	Нажимной винт	1	Латунь CW614N
4	Корпус	1	Никелированная латунь CW617N
5	Уплотнительная прокладка	1	БНК
6	Хвостовик	1	Никелированная латунь CW617N
7	Гайка	1	Никелированная латунь CW617N
8	Кольцо	1	Сталь Fe
9	Уплотнительная прокладка	1	БНК



РУЧНЫЕ ВЕНТИЛИ И ЗАПОРНЫЕ КЛАПАНЫ

ГРАФИК ПОТЕРЬ НАГРУЗКИ (с водой)

	1/2"	3/4"
KV	1,72	2,15





РУЧНЫЕ ВЕНТИЛИ И ЗАПОРНЫЕ КЛАПАНЫ

296S Прямой запорный клапан

Используются о стальными трубопроводами или, совместно с оединителем Itap-Fit® (арт. 618), с медью, перекрестно-сшитым полиэтиленом (PEX) или полибутиленом.

В случае с PeX или полибутиленом потребуется вкладыш арт. 655.



РАЗМЕР	ДАВЛЕНИЕ	КОД ИТАР	УПАКОВКА
3/8" (DN 10)	10bar/145psi	2960038S	12/168
1/2" (DN 15)	10bar/145psi	2960012S	12/144
3/4" (DN 20)	10bar/145psi	2960034S	10/70

КАЧЕСТВО



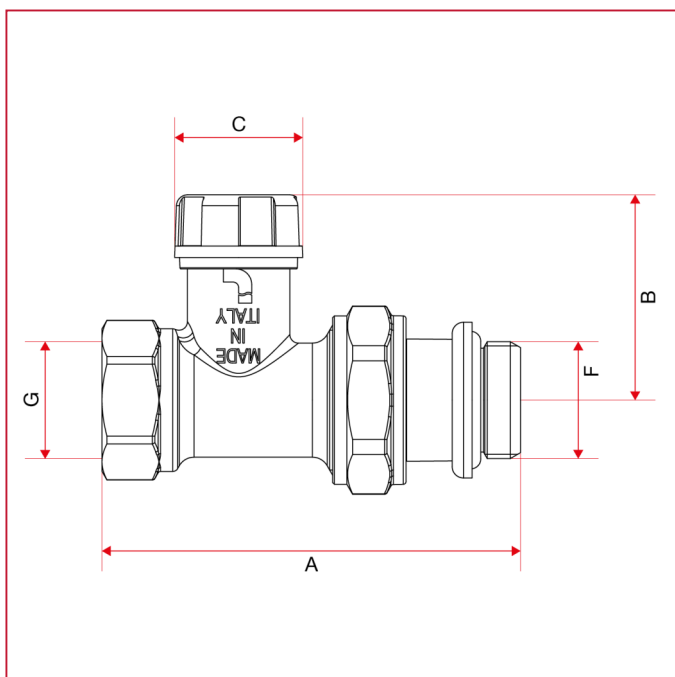
ОПИСАНИЕ

Корпус никелированная латунь.

Максимальная рабочая температура: 110°C.

Резьбы: ISO228 (эквивалентно DIN EN ISO 228 и BS EN ISO 228).

ГАБАРИТНЫЕ РАЗМЕРЫ

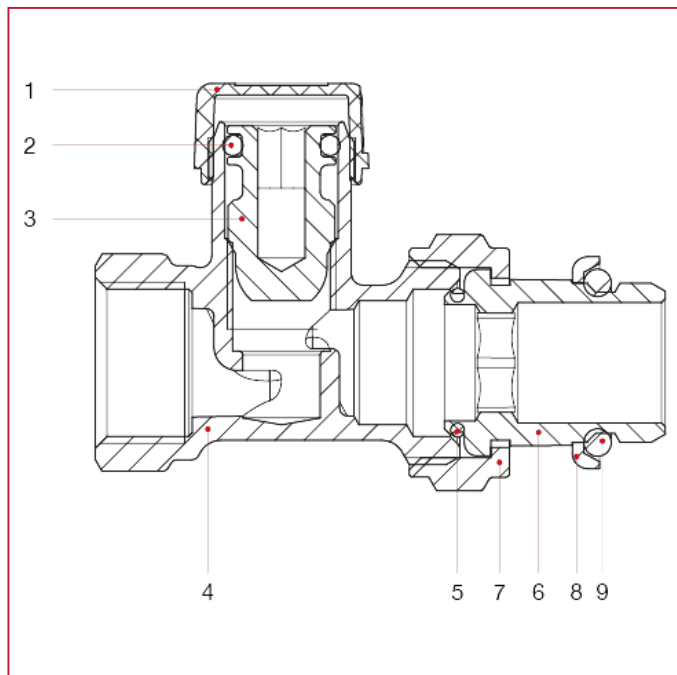




РУЧНЫЕ ВЕНТИЛИ И ЗАПОРНЫЕ КЛАПАНЫ

	3/8"	1/2"	3/4"
DN	10	15	20
A	72	73,5	77,5
B	36	36	39
C	22,5	22,5	25
F	3/8"	1/2"	3/4"
G	3/8"	1/2"	3/4"
Kg/cm ² bar	10	10	10
LBS - psi	145	145	145

МАТЕРИАЛЫ



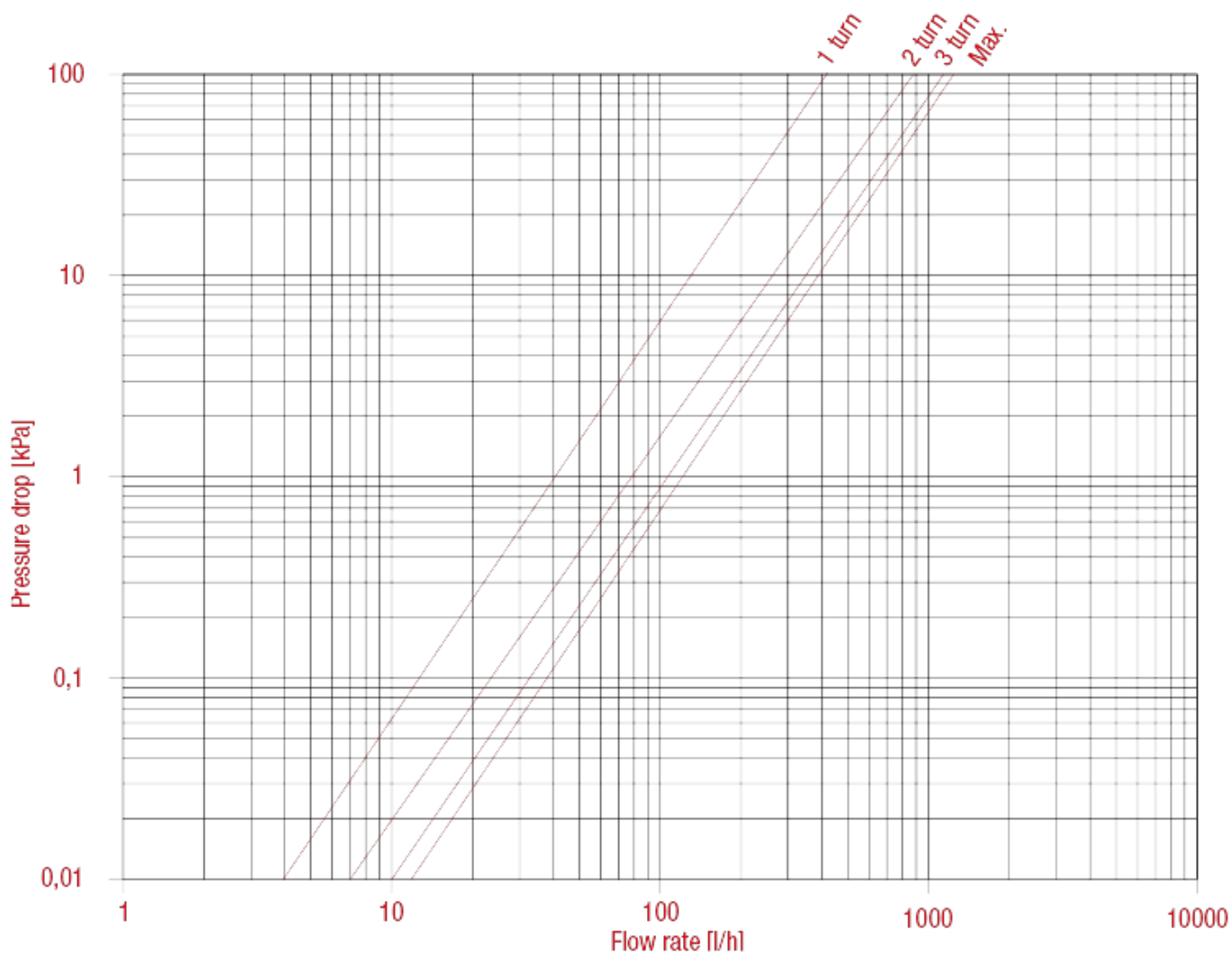
N.	ОПИСАНИЕ	КО Л.	МАТЕРИАЛ
1	Пробка	1	АБС-пластик
2	Уплотнительная прокладка	1	СКЭПТ
3	Нажимной винт	1	Латунь CW614N
4	Корпус	1	Никелированная латунь CW617N
5	Уплотнительная прокладка	1	БНК
6	Хвостовик	1	Никелированная латунь CW617N
7	Гайка	1	Никелированная латунь CW617N
8	Кольцо	1	Оцинкованная сталь Fe
9	Уплотнительная прокладка	1	БНК



РУЧНЫЕ ВЕНТИЛЫ И ЗАПОРНЫЕ КЛАПАНЫ

ГРАФИК ПОТЕРЬ НАГРУЗКИ (с водой), размер 3/8"

	3/8"	1/2"	3/4"
KV	1оборот:0,4;2оборот:0,9;3оборот:1,1;МАКС.:1,26	1оборот:0,6;2оборот:1,2;3оборот:1,6;МАКС.:1,72	1оборот:0,6;2оборот:0,9;3оборот:1,5;МАКС.:2,15

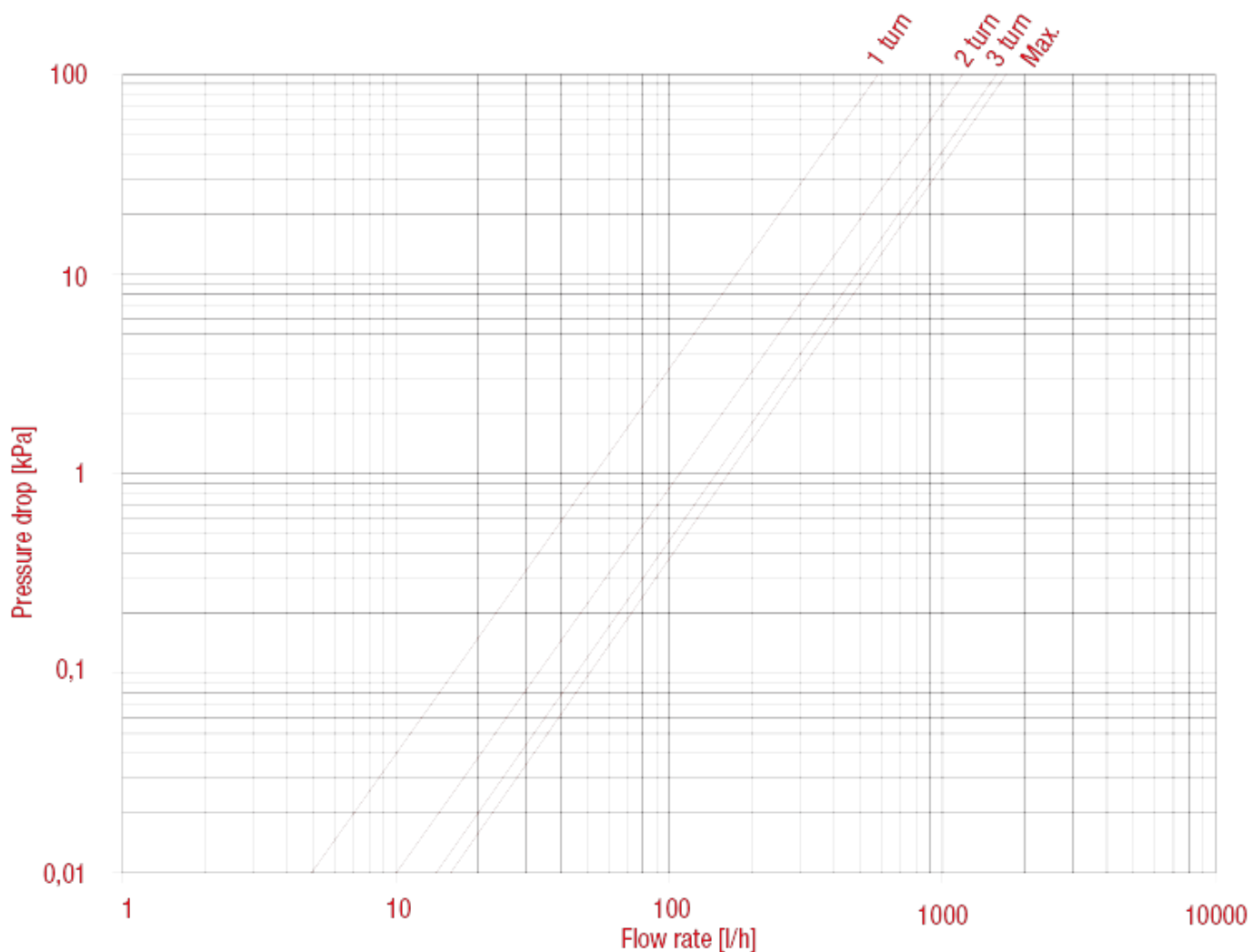




РУЧНЫЕ ВЕНТИЛЫ И ЗАПОРНЫЕ КЛАПАНЫ

ГРАФИК ПОТЕРЬ НАГРУЗКИ (с водой), размер 1/2"

	3/8"	1/2"	3/4"
KV	1оборот:0,4;2оборот:0,9;3оборот:1,1;МАКС.:1,26	1оборот:0,6;2оборот:1,2;3оборот:1,6;МАКС.:1,72	1оборот:0,6;2оборот:0,9;3оборот:1,5;МАКС.:2,15

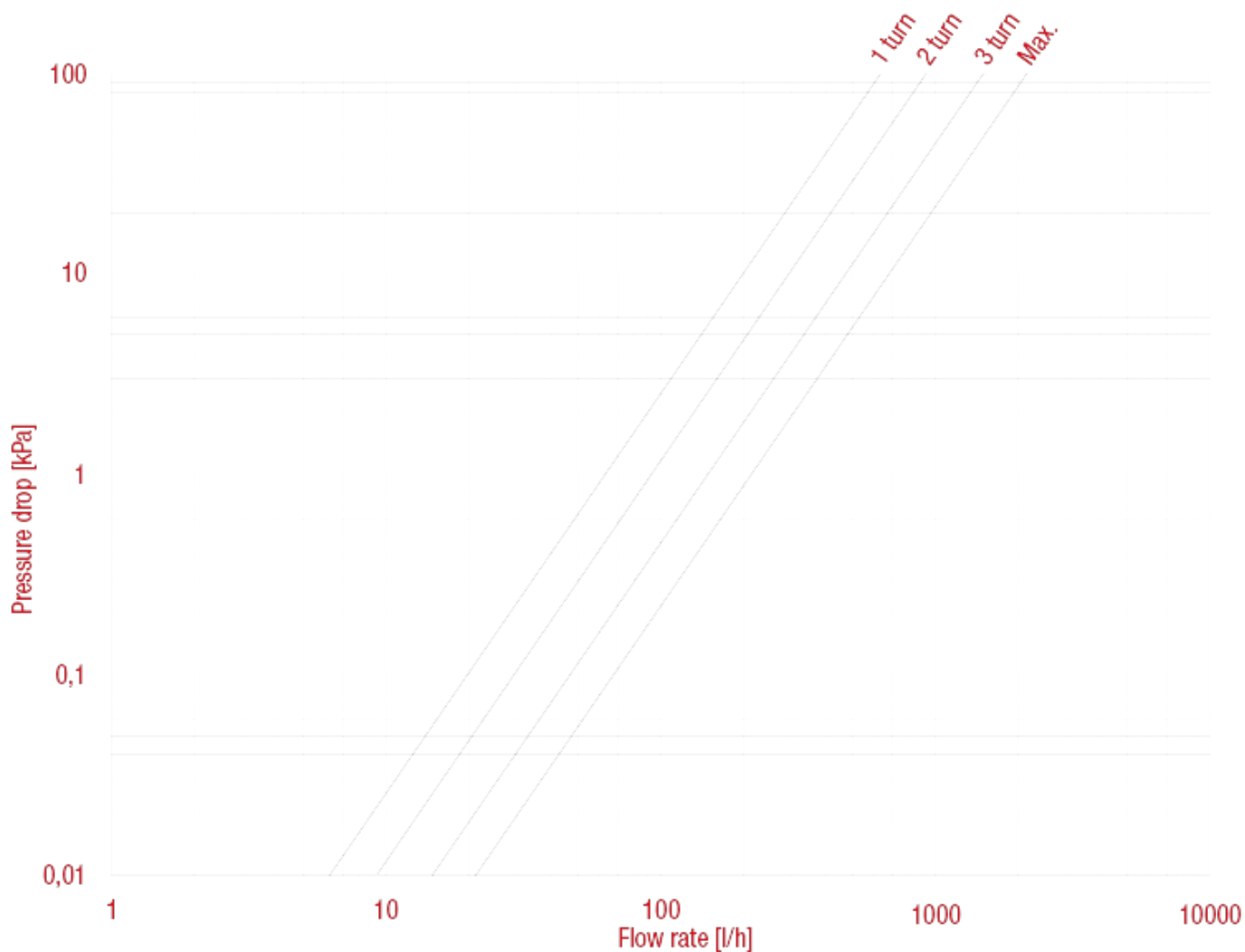




РУЧНЫЕ ВЕНТИЛЫ И ЗАПОРНЫЕ КЛАПАНЫ

ГРАФИК ПОТЕРЬ НАГРУЗКИ (с водой), размер 3/4"

	3/8"	1/2"	3/4"
KV	1оборот:0,4;2оборот:0,9;3оборот:1,1;МАКС.:1,26	1оборот:0,6;2оборот:1,2;3оборот:1,6;МАКС.:1,72	1оборот:0,6;2оборот:0,9;3оборот:1,5;МАКС.:2,15





РУЧНЫЕ ВЕНТИЛИ И ЗАПОРНЫЕ КЛАПАНЫ

394S Угловой ручной вентиль

Используются о стальными трубопроводами или, совместно с оединителем Itap-Fit® (арт. 618), с медью, перекрестно-сшитым полиэтиленом (PEX) или полибутиленом.

В случае с PeX или полибутиленом потребуется вкладыш арт. 655.



РАЗМЕР	ДАВЛЕНИЕ	КОД ИТАР	УПАКОВКА
3/8" (DN 10)	10bar/145psi	3940038S	12/84
1/2" (DN 15)	10bar/145psi	3940012S	12/84
3/4" (DN 20)	10bar/145psi	3940034S	10/60

КАЧЕСТВО



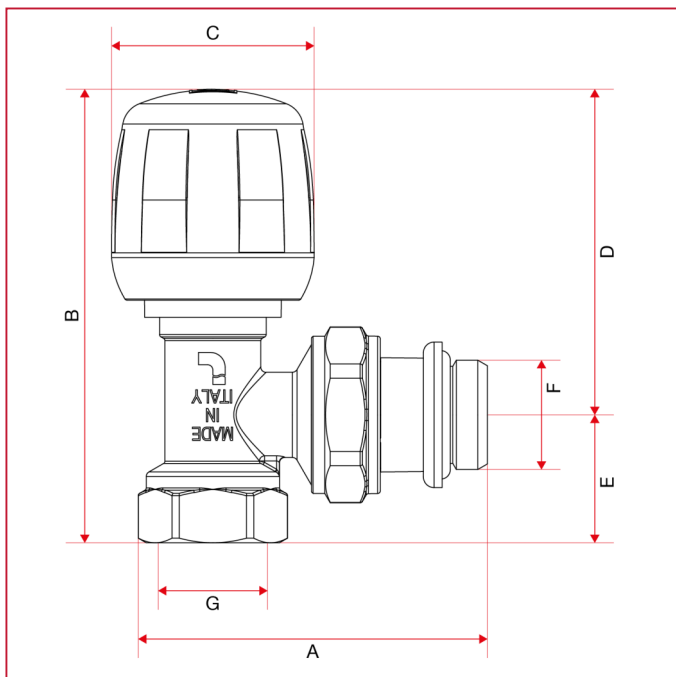
ОПИСАНИЕ

Корпус никелированная латунь.

Максимальная рабочая температура: 110°C.

Резьбы: ISO228 (эквивалентно DIN EN ISO 228 и BS EN ISO 228).

ГАБАРИТНЫЕ РАЗМЕРЫ

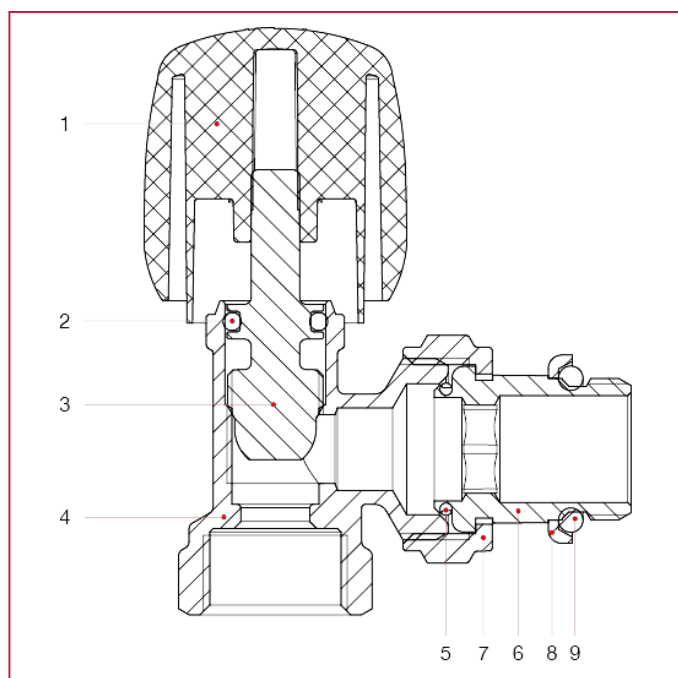




РУЧНЫЕ ВЕНТИЛИ И ЗАПОРНЫЕ КЛАПАНЫ

	3/8"	1/2"	3/4"
DN	10	15	20
A	49	51,5	58
B	82,6	85,1	86,8
C	38	38	38
D	61,1	61,1	63,4
E	21,5	24	23,4
F	3/8"	1/2"	3/4"
G	3/8"	1/2"	3/4"
Kg/cm ² bar	10	10	10
LBS - psi	145	145	145

МАТЕРИАЛЫ



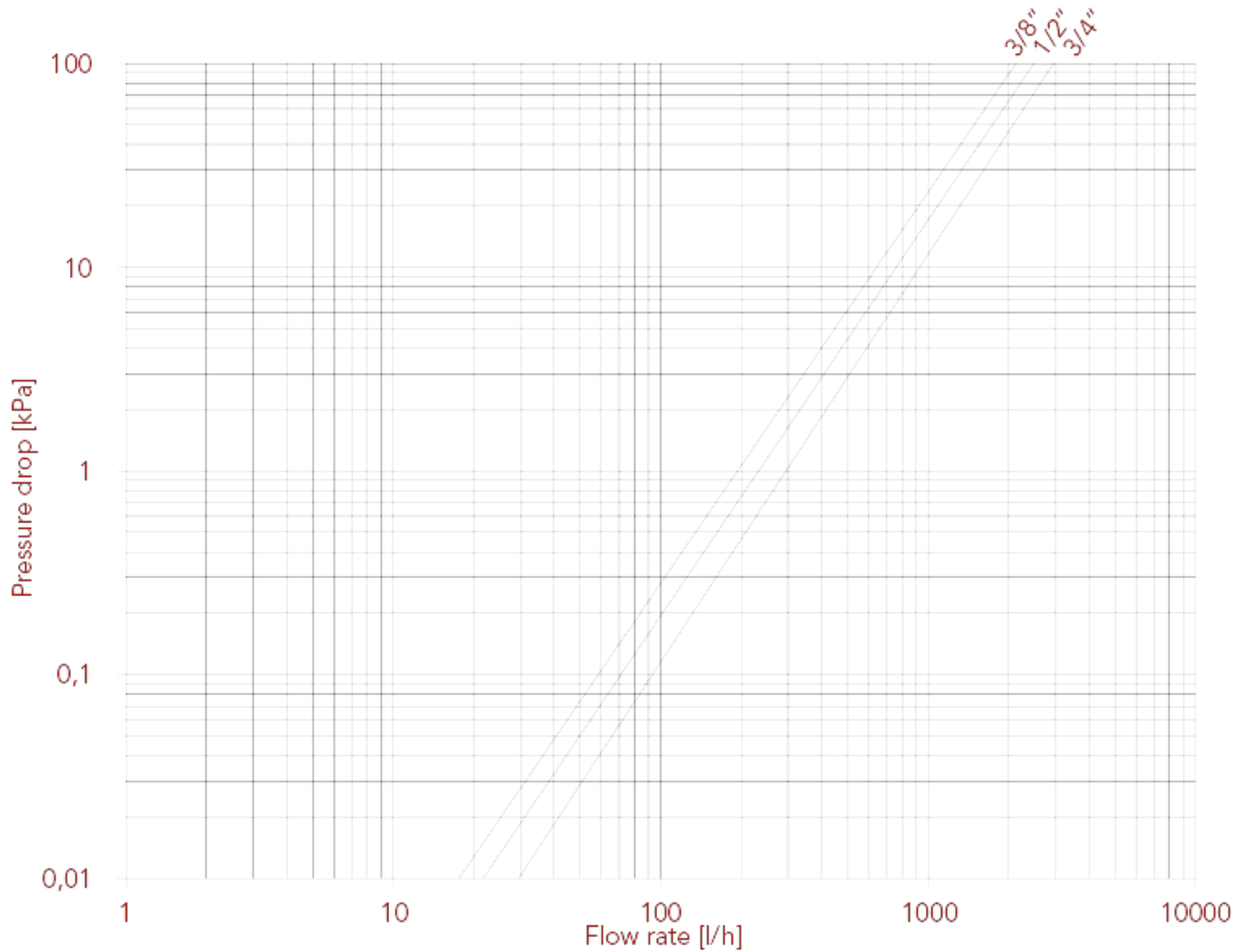
N.	ОПИСАНИЕ	КО Л.	МАТЕРИАЛ
1	Ручка	1	АБС-пластик
2	Уплотнительная прокладка	1	СКЭПТ
3	Нажимной винт	1	Латунь CW614N
4	Корпус	1	Никелированная латунь CW617N
5	Уплотнительная прокладка	1	БНК
6	Хвостовик	1	Никелированная латунь CW617N
7	Гайка	1	Никелированная латунь CW617N
8	Кольцо	1	Сталь Fe
9	Уплотнительная прокладка	1	БНК



РУЧНЫЕ ВЕНТИЛИ И ЗАПОРНЫЕ КЛАПАНЫ

ГРАФИК ПОТЕРЬ НАГРУЗКИ (с водой)

	3/8"	1/2"	3/4"
KV	2,13	2,51	2,94





РУЧНЫЕ ВЕНТИЛИ И ЗАПОРНЫЕ КЛАПАНЫ

396S Угловой запорный клапан

Используются с стальными трубопроводами или, совместно с соединителем Itap-Fit® (арт. 618), с медью, перекрестно-сшитым полиэтиленом (PEX) или полибутиленом.

В случае с PEX или полибутиленом потребуется вкладыш арт. 655.



РАЗМЕР	ДАВЛЕНИЕ	КОД ИТАР	УПАКОВКА
3/8" (DN 10)	10bar/145psi	3960038S	12/180
1/2" (DN 15)	10bar/145psi	3960012S	12/132
3/4" (DN 20)	10bar/145psi	3960034S	10/70

КАЧЕСТВО



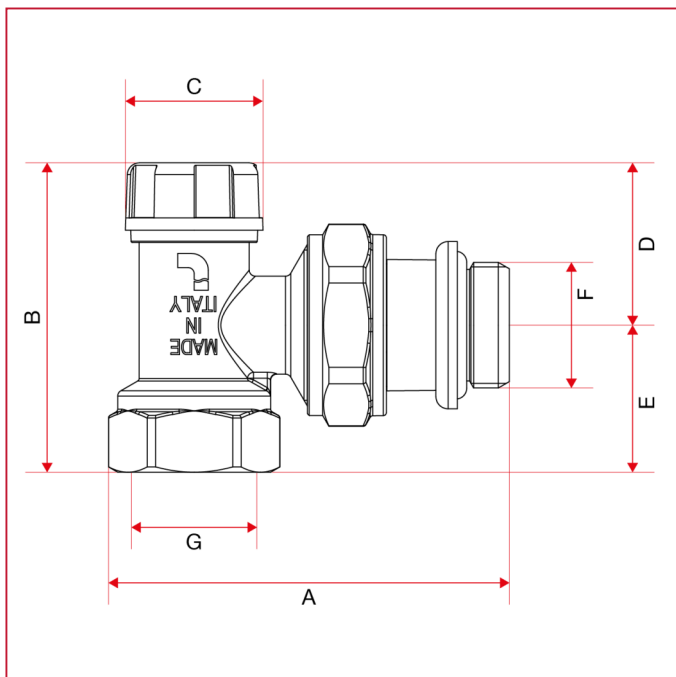
ОПИСАНИЕ

Корпус никелированная латунь.

Максимальная рабочая температура: 110°C.

Резьбы: ISO228 (эквивалентно DIN EN ISO 228 и BS EN ISO 228).

ГАБАРИТНЫЕ РАЗМЕРЫ

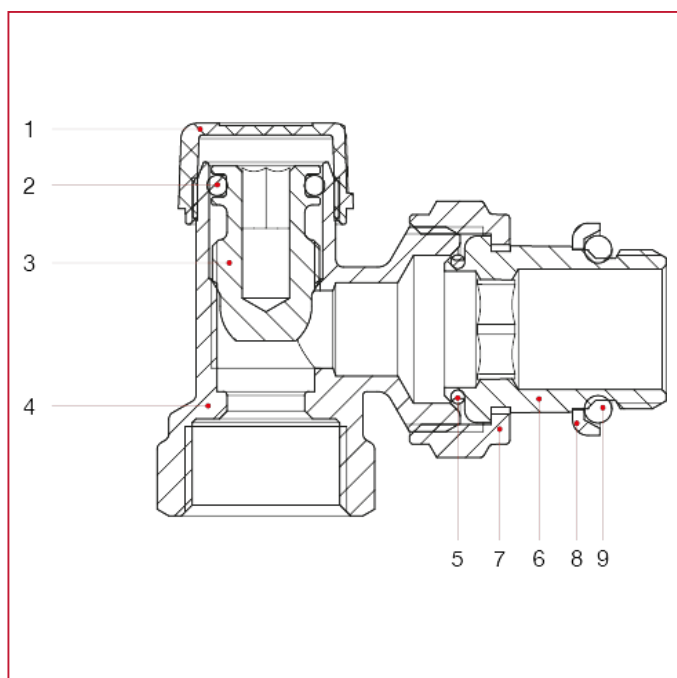




РУЧНЫЕ ВЕНТИЛИ И ЗАПОРНЫЕ КЛАПАНЫ

	3/8"	1/2"	3/4"
DN	10	15	20
A	50	51,5	58
B	48	50,5	53,7
C	22,5	22,5	25
D	26,5	26,5	30,3
E	21,5	24	23,4
F	3/8"	1/2"	3/4"
G	3/8"	1/2"	3/4"
Kg/cm ² bar	10	10	10
LBS - psi	145	145	145

МАТЕРИАЛЫ



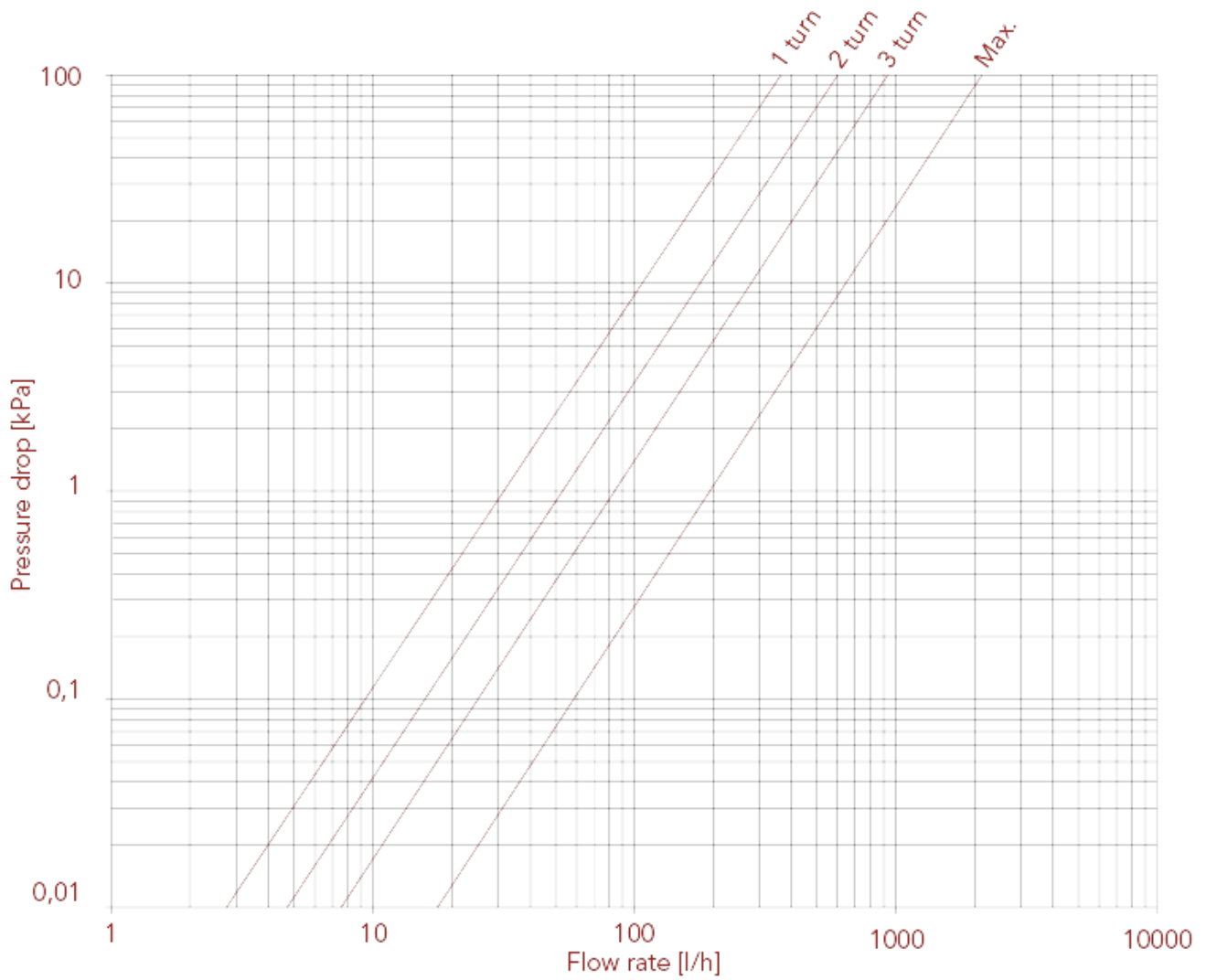
N.	ОПИСАНИЕ	КО Л.	МАТЕРИАЛ
1	Пробка	1	АБС-пластик
2	Уплотнительная прокладка	1	СКЭПТ
3	Нажимной винт	1	Латунь CW614N
4	Корпус	1	Никелированная латунь CW617N
5	Уплотнительная прокладка	1	БНК
6	Хвостовик	1	Никелированная латунь CW617N
7	Гайка	1	Никелированная латунь CW617N
8	Кольцо	1	Оцинкованная сталь Fe
9	Уплотнительная прокладка	1	БНК



РУЧНЫЕ ВЕНТИЛИ И ЗАПОРНЫЕ КЛАПАНЫ

ГРАФИК ПОТЕРЬ НАГРУЗКИ (с водой), размер 3/8"

	3/8"	1/2"	3/4"
KV	1оборот:0,38;2оборот:0,60;3об орот:0,92;МАКС,:2,13	1оборот:0,42;2оборот:0,70;3об орот:1,10;МАКС,:2,51	1оборот:0,60;2оборот:1,02;3об орот:1,54;МАКС,:2,94

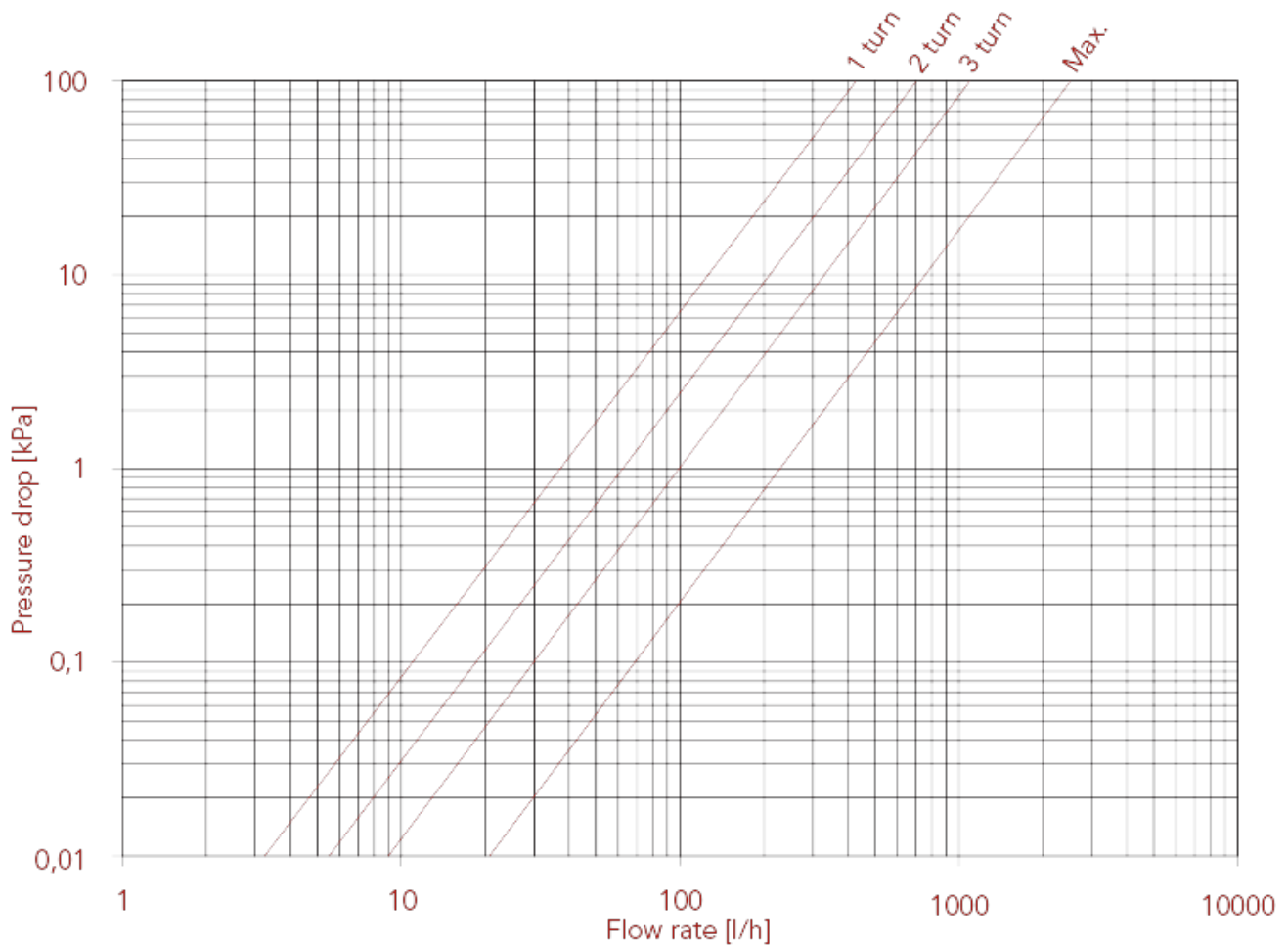




РУЧНЫЕ ВЕНТИЛЫ И ЗАПОРНЫЕ КЛАПАНЫ

ГРАФИК ПОТЕРЬ НАГРУЗКИ (с водой), размер 1/2"

	3/8"	1/2"	3/4"
KV	1оборот:0,38;2оборот:0,60;3об орот:0,92;МАКС.:2,13	1оборот:0,42;2оборот:0,70;3об орот:1,10;МАКС.:2,51	1оборот:0,60;2оборот:1,02;3об орот:1,54;МАКС.:2,94

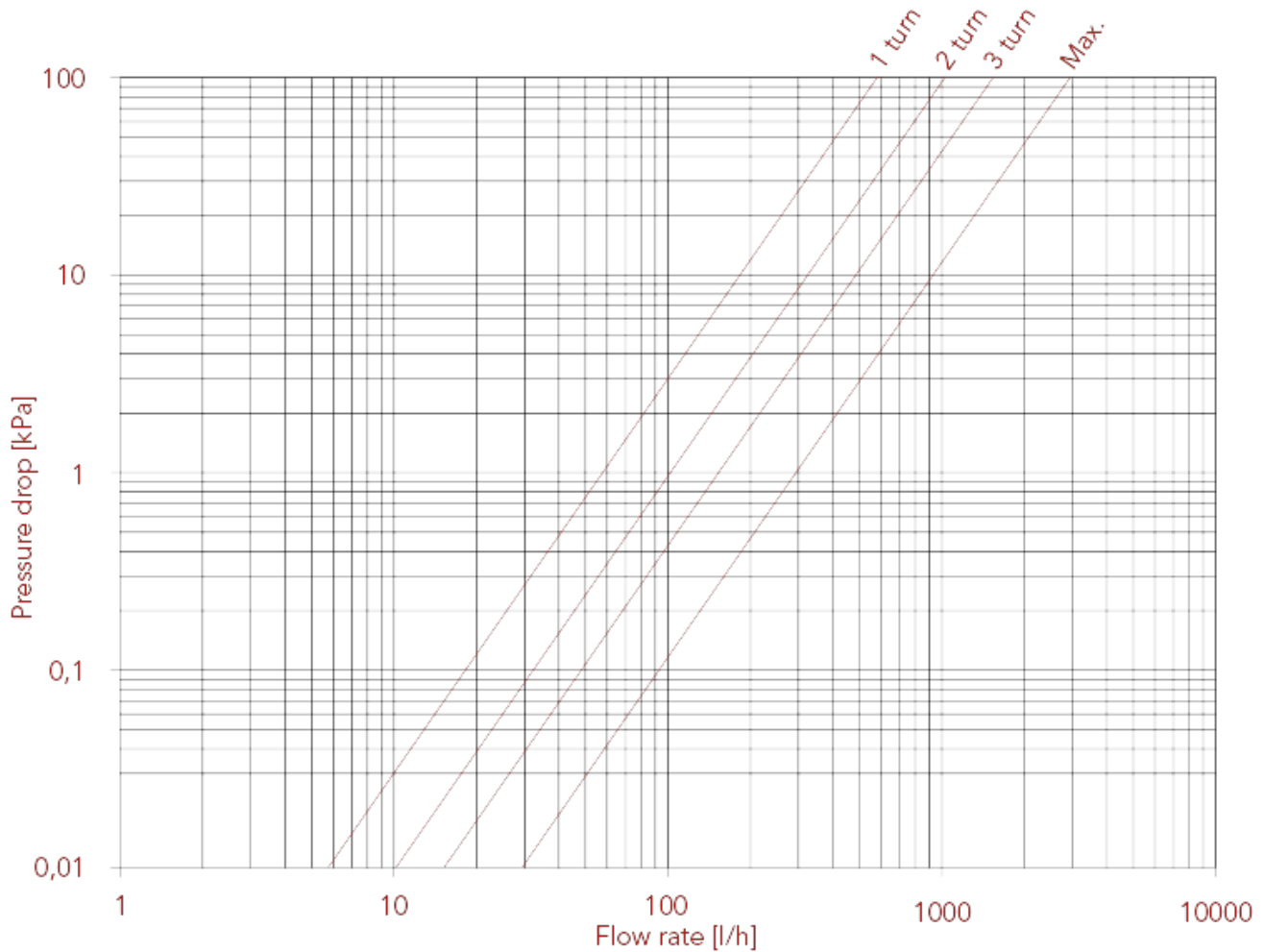




РУЧНЫЕ ВЕНТИЛИ И ЗАПОРНЫЕ КЛАПАНЫ

ГРАФИК ПОТЕРЬ НАГРУЗКИ (с водой), размер 3/4"

	3/8"	1/2"	3/4"
KV	1оборот:0,38;2оборот:0,60;3об орот:0,92;МАКС,:2,13	1оборот:0,42;2оборот:0,70;3об орот:1,10;МАКС,:2,51	1оборот:0,60;2оборот:1,02;3об орот:1,54;МАКС,:2,94





РУЧНЫЕ ВЕНТИЛИ И ЗАПОРНЫЕ КЛАПАНЫ

295S Прямой ручной вентиль

Для спользования с металлопластиковыми или полибутиленовыми трубопроводами, совместно с соединителем 595M или 510 Multi-Fit®.

Подходит для медных труб, используется компрессионный фитинг арт. 595.

Наружная резьба 'G' с коническим посадочным местом, внутренний диаметр 16мм.



РАЗМЕР	ДАВЛЕНИЕ	КОД ИТАР	УПАКОВКА
1/2" (DN 15)	10bar/145psi	2950012S	12/84

КАЧЕСТВО



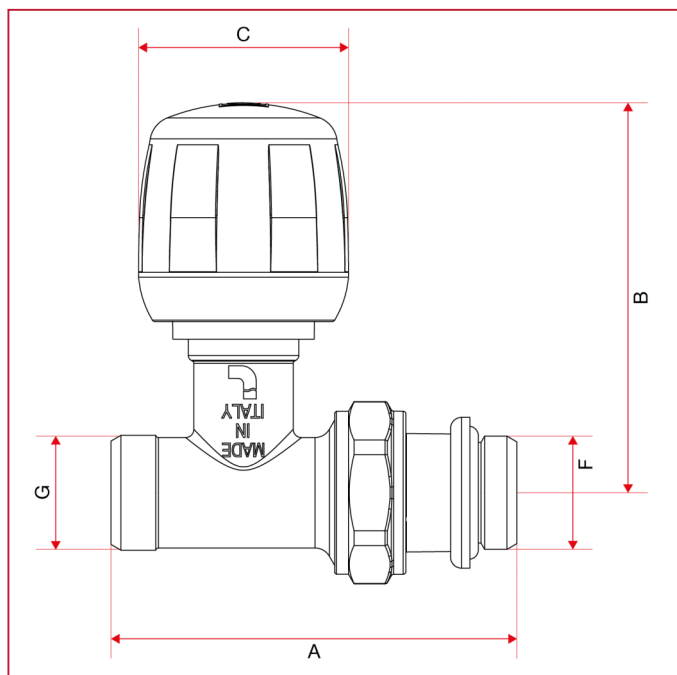
ОПИСАНИЕ

Корпус никелированная латунь.

Максимальная рабочая температура: 110°C.

Резьбы: ISO228 (эквивалентно DIN EN ISO 228 и BS EN ISO 228).

ГАБАРИТНЫЕ РАЗМЕРЫ

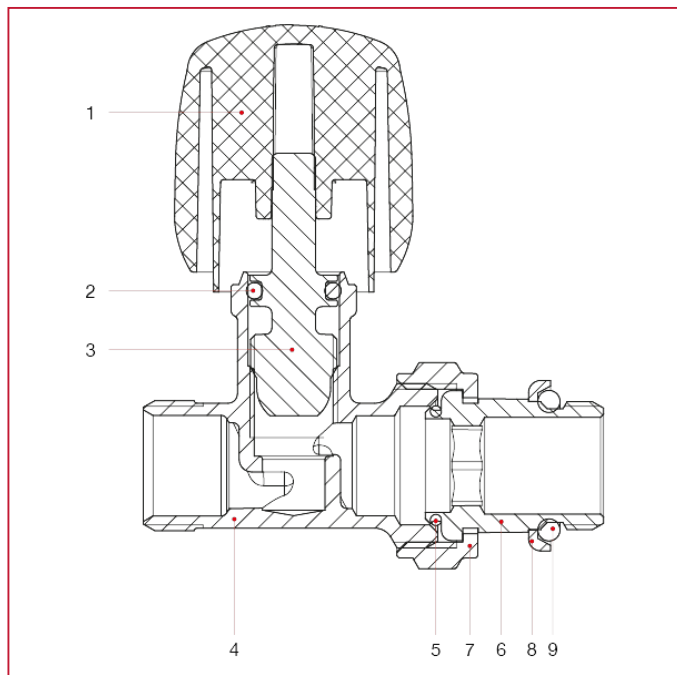




РУЧНЫЕ ВЕНТИЛИ И ЗАПОРНЫЕ КЛАПАНЫ

	1/2"
DN	15
A	73,5
B	70,6
C	38
F	1/2"
G	1/2"
Kg/cm ² bar	10
LBS - psi	145

МАТЕРИАЛЫ



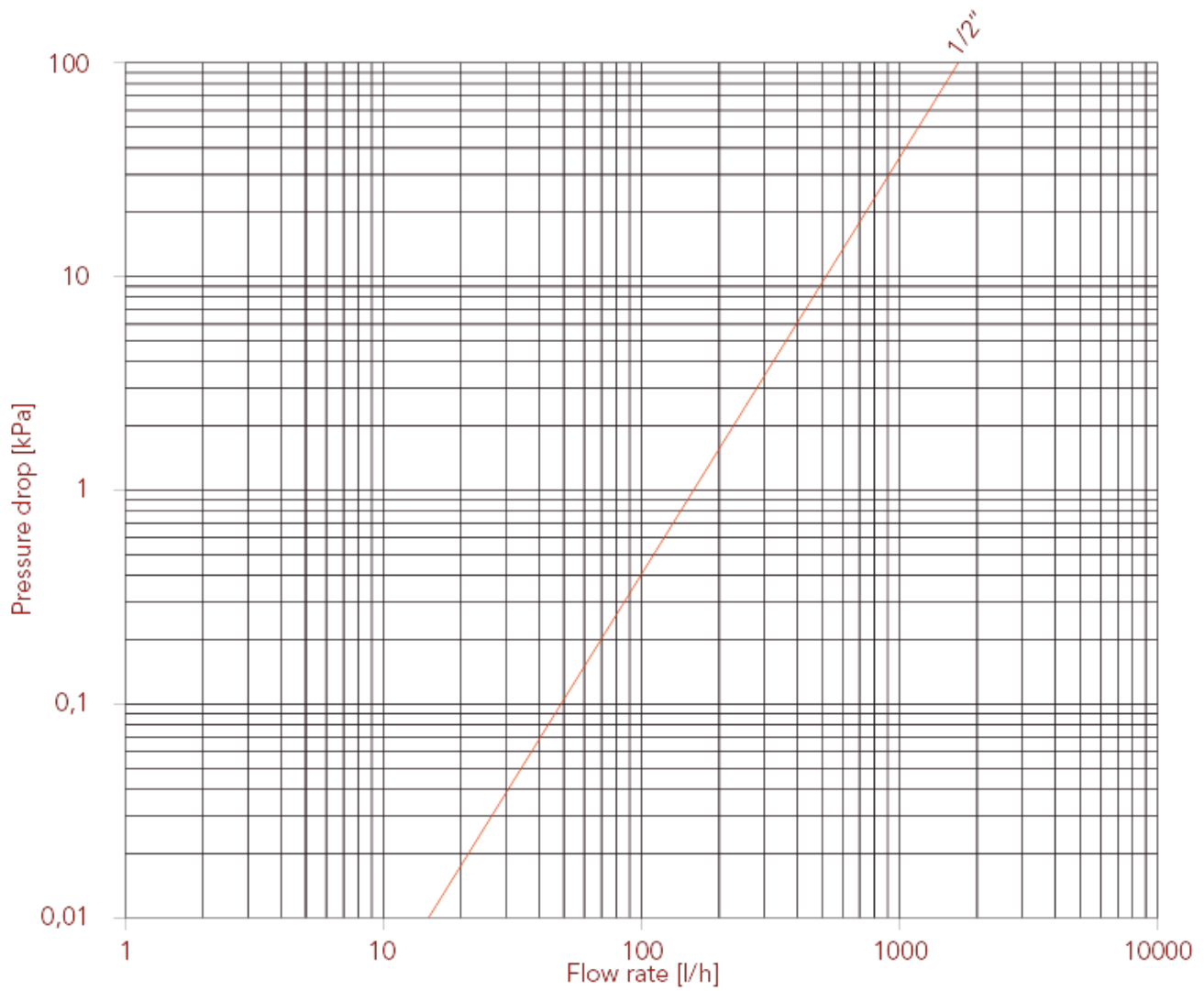
N.	ОПИСАНИЕ	КО Л.	МАТЕРИАЛ
1	Ручка	1	АБС-пластик
2	Уплотнительная прокладка	1	СКЭПТ
3	Нажимной винт	1	Латунь CW614N
4	Корпус	1	Никелированная латунь CW617N
5	Уплотнительная прокладка	1	БНК
6	Хвостовик	1	Никелированная латунь CW617N
7	Гайка	1	Никелированная латунь CW617N
8	Кольцо	1	Сталь Fe
9	Уплотнительная прокладка	1	БНК



РУЧНЫЕ ВЕНТИЛИ И ЗАПОРНЫЕ КЛАПАНЫ

ГРАФИК ПОТЕРЬ НАГРУЗКИ (с водой)

KV	1/2"
	1,72





РУЧНЫЕ ВЕНТИЛИ И ЗАПОРНЫЕ КЛАПАНЫ

297S Прямой запорный клапан

Для спользования с металлопластиковыми или полибутиленовыми трубопроводами, совместно с соединителем 595M или 510 Multi-Fit®.

Подходит для медных труб, используется компрессионный фитинг арт. 595.

Наружная резьба 'G' с коническим посадочным местом, внутренний диаметр 16мм.



РАЗМЕР	ДАВЛЕНИЕ	КОД ИТАР	УПАКОВКА
3/8" (DN 10)	10bar/145psi	2970038S	12/168
1/2" (DN 15)	10bar/145psi	2970012S	12/132

КАЧЕСТВО



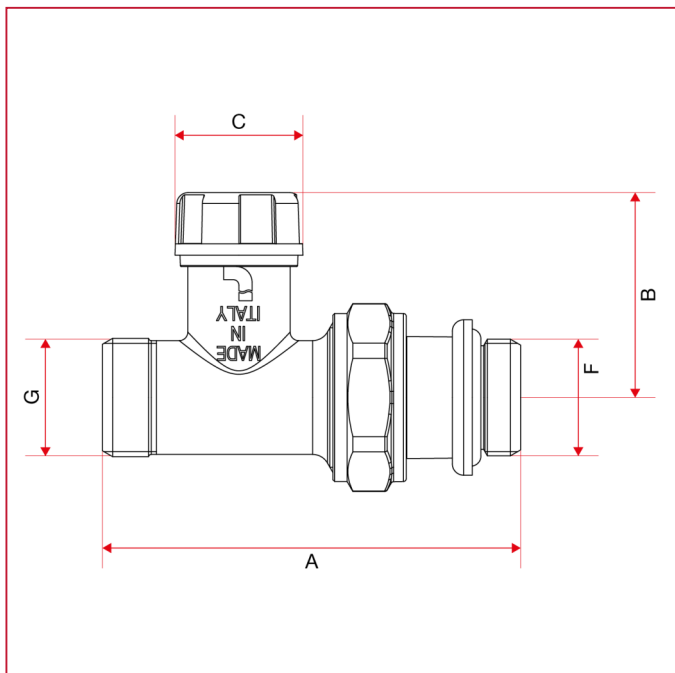
ОПИСАНИЕ

Корпус никелированная латунь.

Максимальная рабочая температура: 110°C.

Резьбы: ISO228 (эквивалентно DIN EN ISO 228 и BS EN ISO 228).

ГАБАРИТНЫЕ РАЗМЕРЫ

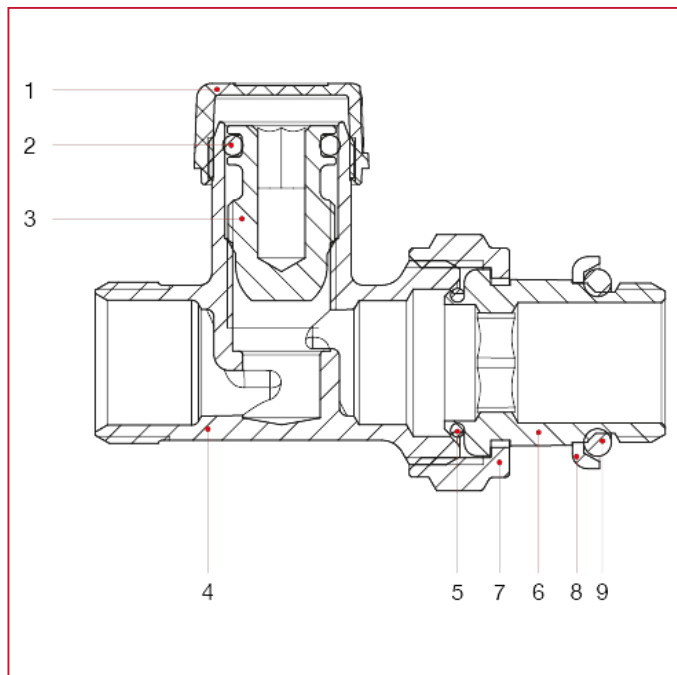




РУЧНЫЕ ВЕНТИЛИ И ЗАПОРНЫЕ КЛАПАНЫ

	3/8"	1/2"
DN	10	15
A	72	73,5
B	36	36
C	22,5	22,5
F	3/8"	1/2"
G	1/2"	1/2"
Kg/cm ² bar	10	10
LBS - psi	145	145

МАТЕРИАЛЫ



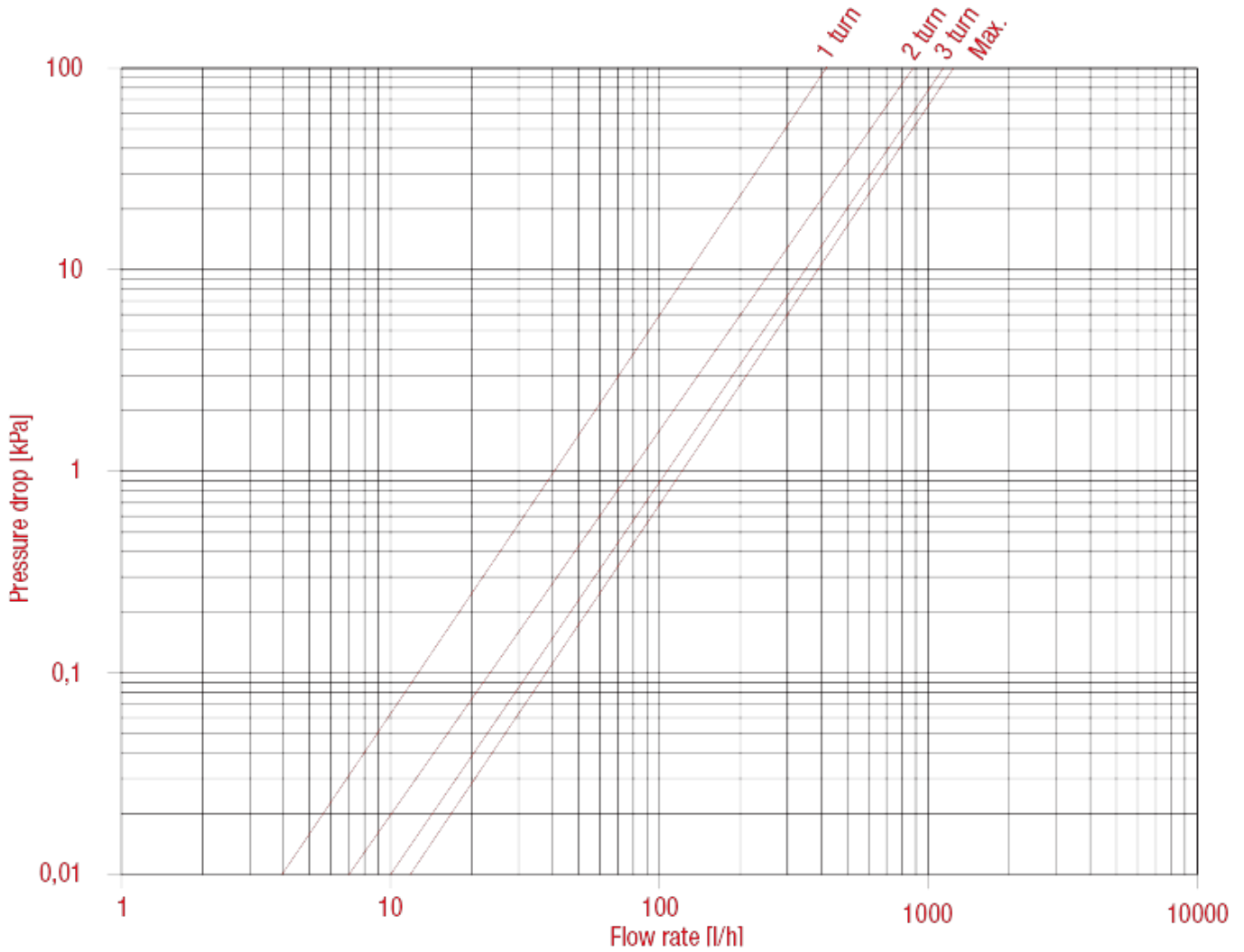
N.	ОПИСАНИЕ	КО Л.	МАТЕРИАЛ
1	Пробка	1	АБС-пластик
2	Уплотнительная прокладка	1	СКЭПТ
3	Нажимной винт	1	Латунь CW614N
4	Корпус	1	Никелированная латунь CW617N
5	Уплотнительная прокладка	1	БНК
6	Хвостовик	1	Никелированная латунь CW617N
7	Гайка	1	Никелированная латунь CW617N
8	Кольцо	1	Оцинкованная сталь Fe
9	Уплотнительная прокладка	1	БНК



РУЧНЫЕ ВЕНТИЛЫ И ЗАПОРНЫЕ КЛАПАНЫ

ГРАФИК ПОТЕРЬ НАГРУЗКИ (с водой), размер 3/8"

	3/8"	1/2"
KV	1оборот:0,4;2оборот:0,9;3оборот:1,1;МАК C _v :1,26	1оборот:0,6;2оборот:1,2;3оборот:1,6;МАК C _v :1,72

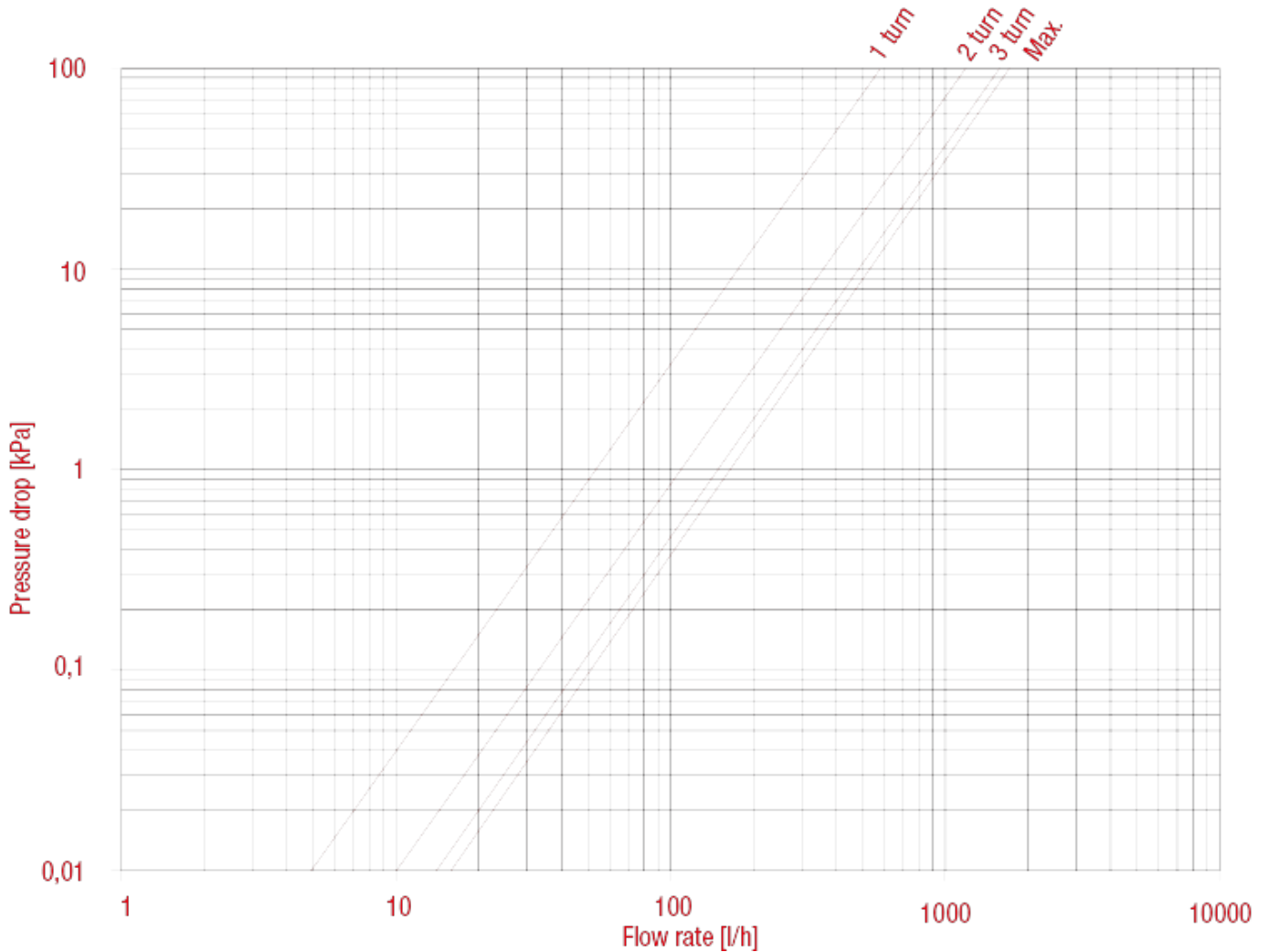




РУЧНЫЕ ВЕНТИЛИ И ЗАПОРНЫЕ КЛАПАНЫ

ГРАФИК ПОТЕРЬ НАГРУЗКИ (с водой), размер 1/2"

	3/8"	1/2"
KV	1оборот:0,4;2оборот:0,9;3оборот:1,1;МАК C _v :1,26	1оборот:0,6;2оборот:1,2;3оборот:1,6;МАК C _v :1,72





РУЧНЫЕ ВЕНТИЛИ И ЗАПОРНЫЕ КЛАПАНЫ

395S Угловой ручной вентиль

Для спользования с металлопластиковыми или полибутиленовыми трубопроводами, совместно с соединителем 595M или 510 Multi-Fit®.

Подходит для медных труб, используется компрессионный фитинг арт. 595.

Наружная резьба 'G' с коническим посадочным местом, внутренний диаметр 16мм.



РАЗМЕР	ДАВЛЕНИЕ	КОД ИТАР	УПАКОВКА
3/8" (DN 10)	10bar/145psi	3950038S	12/84
1/2" (DN 15)	10bar/145psi	3950012S	12/84

КАЧЕСТВО



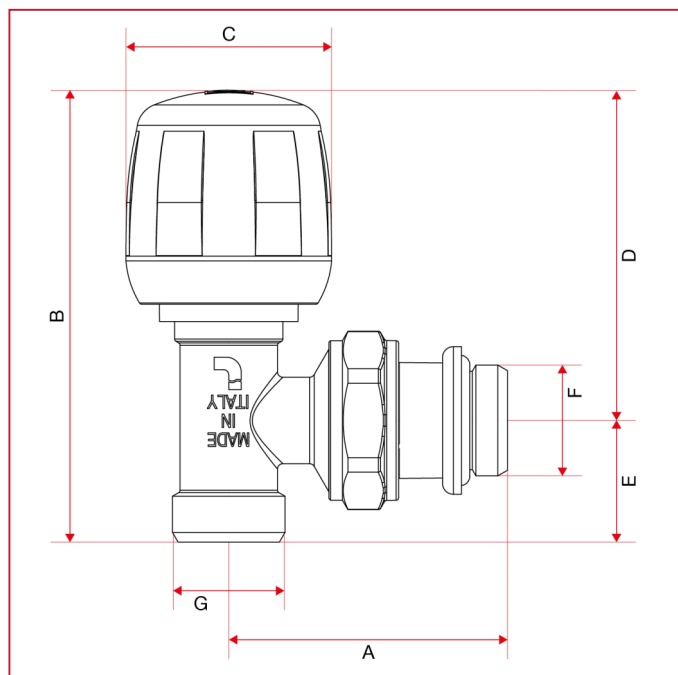
ОПИСАНИЕ

Корпус никелированная латунь.

Максимальная рабочая температура: 110°C.

Резьбы: ISO228 (эквивалентно DIN EN ISO 228 и BS EN ISO 228).

ГАБАРИТНЫЕ РАЗМЕРЫ

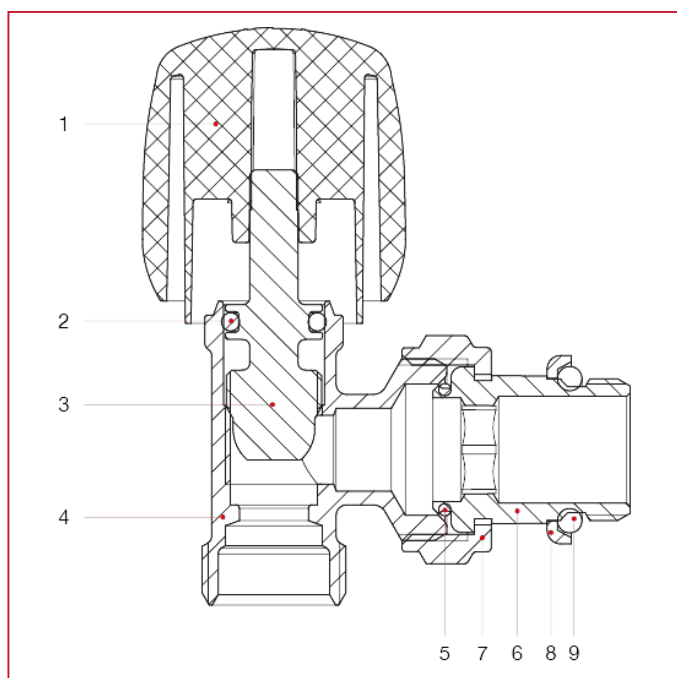




РУЧНЫЕ ВЕНТИЛИ И ЗАПОРНЫЕ КЛАПАНЫ

	3/8"	1/2"
DN	10	15
A	50	51,5
B	74,5	74,5
C	34	34
D	52	52
E	22,5	22,5
F	3/8"	1/2"
G	1/2"	1/2"
Kg/cm ² bar	10	10
LBS - psi	145	145

МАТЕРИАЛЫ



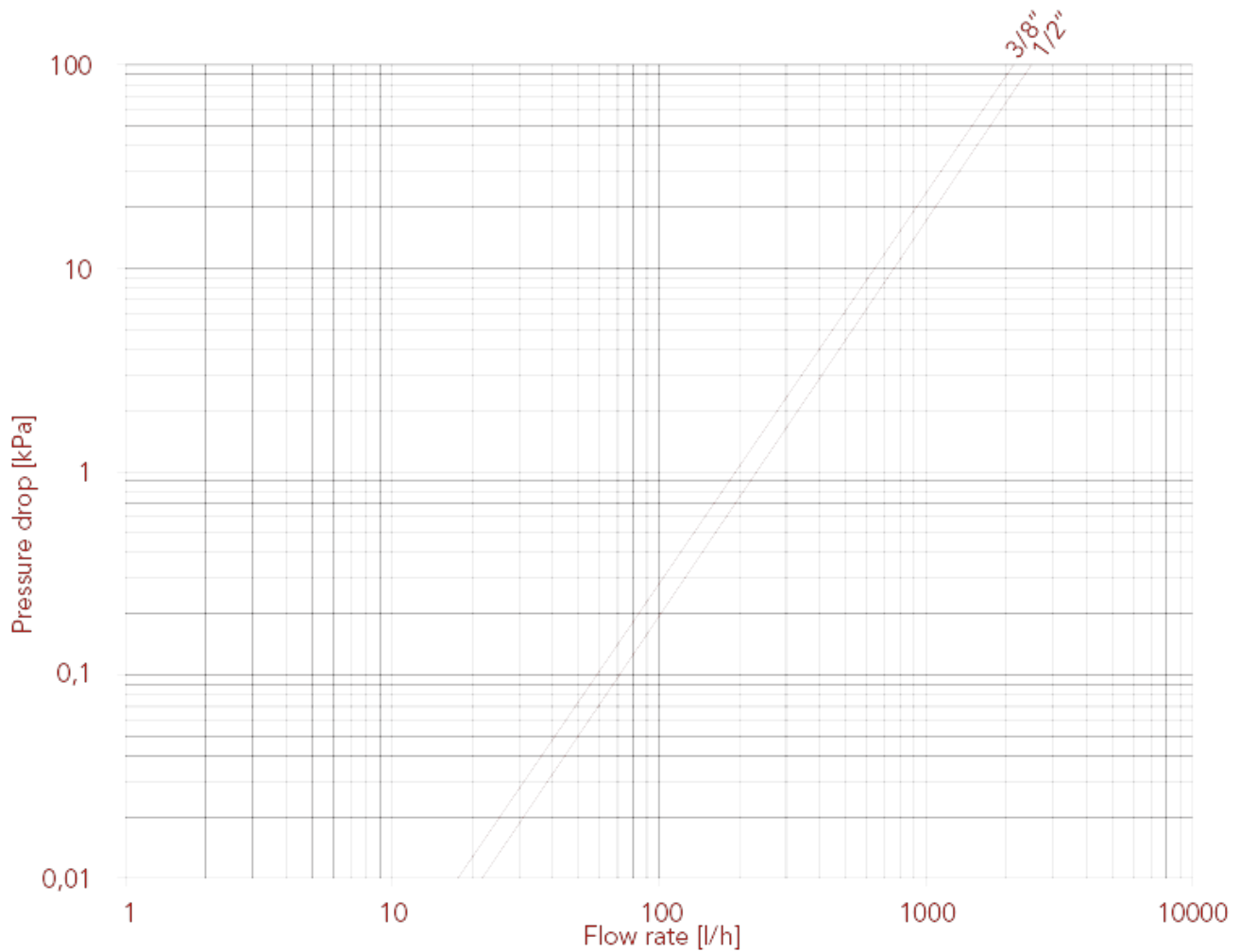
N.	ОПИСАНИЕ	КО Л.	МАТЕРИАЛ
1	Ручка	1	АБС-пластик
2	Уплотнительная прокладка	1	СКЭПТ
3	Нажимной винт	1	Латунь CW614N
4	Корпус	1	Никелированная латунь CW617N
5	Уплотнительная прокладка	1	БНК
6	Хвостовик	1	Никелированная латунь CW617N
7	Гайка	1	Никелированная латунь CW617N
8	Кольцо	1	Сталь Fe
9	Уплотнительная прокладка	1	БНК



РУЧНЫЕ ВЕНТИЛЫ И ЗАПОРНЫЕ КЛАПАНЫ

ГРАФИК ПОТЕРЬ НАГРУЗКИ (с водой)

KV	3/8"	1/2"
	2,13	2,51





РУЧНЫЕ ВЕНТИЛИ И ЗАПОРНЫЕ КЛАПАНЫ

397S Угловой запорный клапан

Для спользования с металлопластиковыми или полибутиленовыми трубопроводами, совместно с соединителем 595M или 510 Multi-Fit®.

Подходит для медных труб, используется компрессионный фитинг арт. 595.

Наружняя резьба 'G' с коническим посадочным местом, внутренний диаметр 16мм.



РАЗМЕР	ДАВЛЕНИЕ	КОД ИТАР	УПАКОВКА
3/8" (DN 10)	10bar/145psi	3970038S	12/180
1/2" (DN 15)	10bar/145psi	3970012S	12/168

КАЧЕСТВО



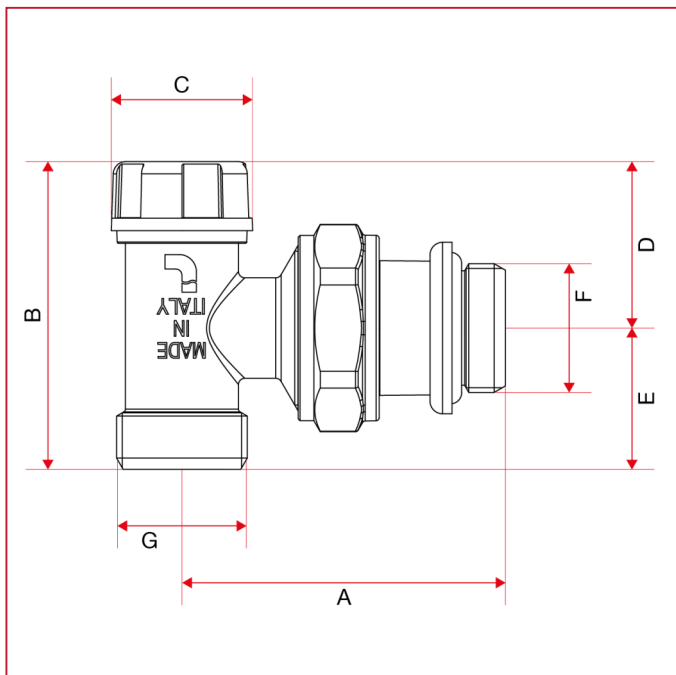
ОПИСАНИЕ

Корпус никелированная латунь.

Максимальная рабочая температура: 110°C.

Резьбы: ISO228 (эквивалентно DIN EN ISO 228 и BS EN ISO 228).

ГАБАРИТНЫЕ РАЗМЕРЫ

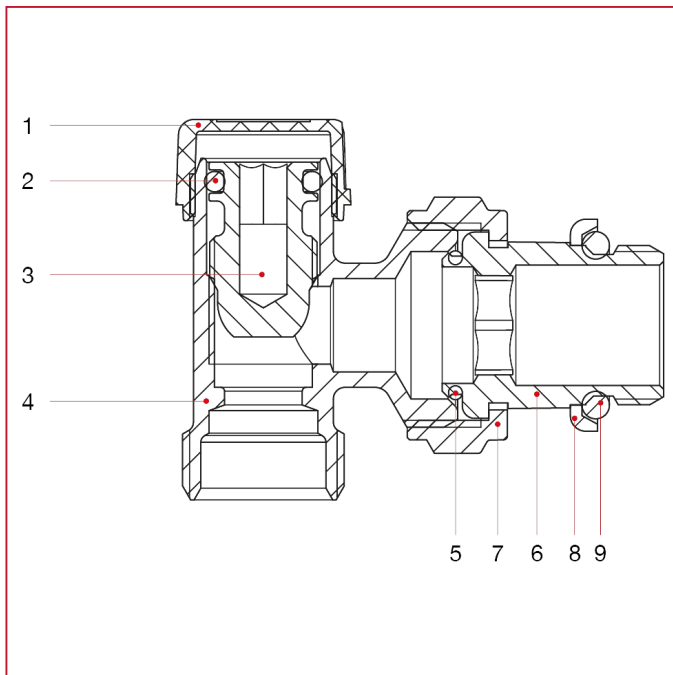




РУЧНЫЕ ВЕНТИЛИ И ЗАПОРНЫЕ КЛАПАНЫ

	3/8"	1/2"
DN	10	15
A	50	51,5
B	49	49
C	22,5	22,5
D	26,5	26,5
E	22,5	22,5
F	3/8"	1/2"
G	1/2"	1/2"
Kg/cm ² bar	10	10
LBS - psi	145	145

МАТЕРИАЛЫ



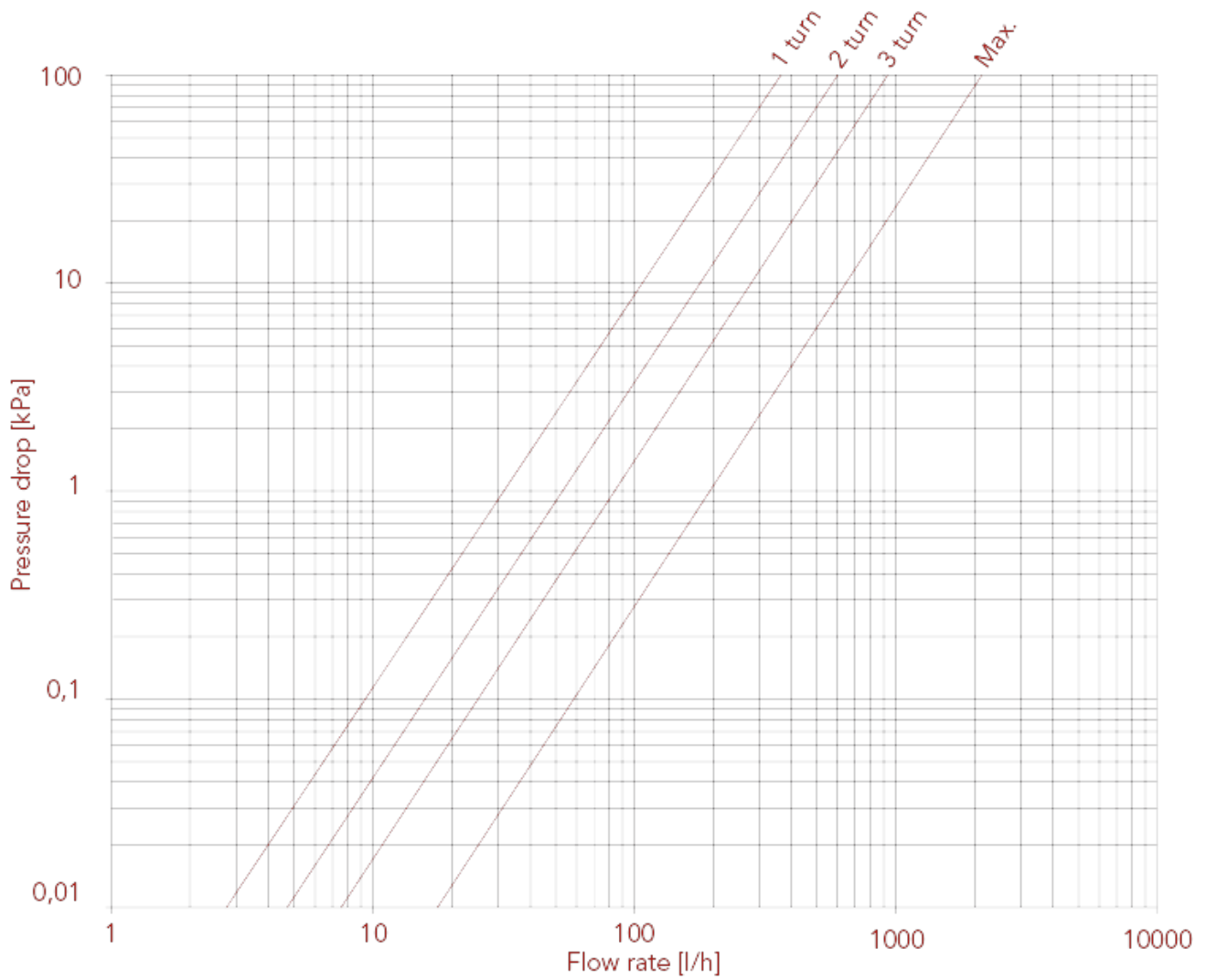
N.	ОПИСАНИЕ	КО Л.	МАТЕРИАЛ
1	Пробка	1	АБС-пластик
2	Уплотнительная прокладка	1	СКЭПТ
3	Нажимной винт	1	Латунь CW614N
4	Корпус	1	Никелированная латунь CW617N
5	Уплотнительная прокладка	1	БНК
6	Хвостовик	1	Никелированная латунь CW617N
7	Гайка	1	Никелированная латунь CW617N
8	Кольцо	1	Оцинкованная сталь Fe
9	Уплотнительная прокладка	1	БНК



РУЧНЫЕ ВЕНТИЛИ И ЗАПОРНЫЕ КЛАПАНЫ

ГРАФИК ПОТЕРЬ НАГРУЗКИ (с водой), размер 3/8"

	3/8"	1/2"
KV	1оборот:0,38;2оборот:0,60;3оборот:0,92;M AKC, :2,13	1оборот:0,42;2оборот:0,70;3оборот:1,10;M AKC, :2,51

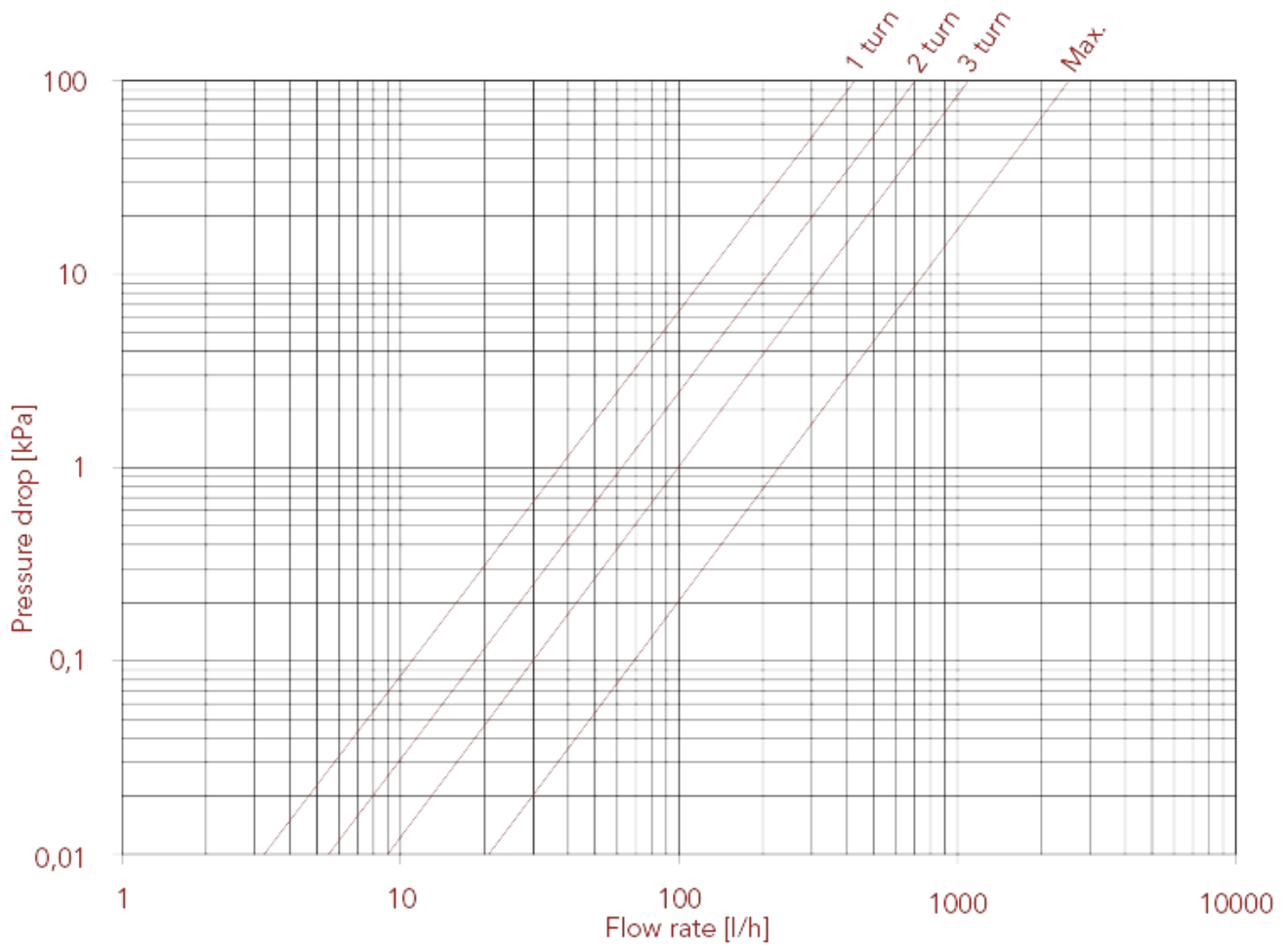




РУЧНЫЕ ВЕНТИЛИ И ЗАПОРНЫЕ КЛАПАНЫ

ГРАФИК ПОТЕРЬ НАГРУЗКИ (с водой), размер 1/2"

	3/8"	1/2"
KV	1оборот:0,38;2оборот:0,60;3оборот:0,92;M AKC, :2,13	1оборот:0,42;2оборот:0,70;3оборот:1,10;M AKC, :2,51





ITAP S.p.A.
Via Ruca 19
25065 Lumezzane
Brescia (ITALY)
Tel 030 8927011
Fax 030 8921990
www.itap.it - info@itap.it

We reserve the right to make improvements and changes to the products described herein and to the relative technical data, at any time and without forewarning.

верс. 20221103