



# DEKO®

## РУКОВОДСТВО ПО ЭКСПЛУАТАЦИИ

(ПАСПОРТ ИЗДЕЛИЯ)

**Углошлифовальная машина DEKO ZKAG1300-125, 125мм, 1300  
Вт, с антивибрационной рукояткой**



**Δ ВАЖНО:** Прочтите это руководство по эксплуатации перед тем, как начать работу. Сохраните инструкцию.

## **СОДЕРЖАНИЕ**

1. ВВЕДЕНИЕ
2. ТЕХНИЧЕСКИЕ ХАРАКТЕРИСТИКИ, КОМПЛЕКТАЦИЯ
3. НАЗНАЧЕНИЕ И ОБЩИЕ ХАРАКТЕРИСТИКИ
4. ВНЕШНИЙ ВИД ИНСТРУМЕНТА
5. ИНСТРУКЦИЯ ПО ТЕХНИКЕ БЕЗОПАСНОСТИ ЭКСПЛУАТАЦИИ  
ИНСТРУМЕНТА
6. ОПИСАНИЕ СБОРКИ И РАБОТЫ
7. СРОК СЛУЖБЫ И УТИЛИЗАЦИЯ
8. УСТРАНЕНИЕ НЕИСПРАВНОСТЕЙ
9. ГАРАНТИЙНЫЕ ОБЯЗАТЕЛЬСТВА

## ВВЕДЕНИЕ

Настоящее руководство по эксплуатации предназначено для изучения инструмента – углошлифовальной машины (УШМ) (далее – инструмент) и правильной его эксплуатации. В данном руководстве по эксплуатации содержится информация, способствующая длительному и безопасному использованию инструмента.

Производитель оставляет за собой право без дополнительного уведомления вносить в руководство по эксплуатации изменения, связанные с улучшением инструмента.

Внесённые изменения будут опубликованы в новой редакции руководства по эксплуатации и на сайте компании: <https://z3k.ru>.

Перед началом работы с инструментом необходимо внимательно прочитать настоящее руководство по эксплуатации.

Начав работу с инструментом, покупатель подтверждает, что ознакомился с настоящим руководством по эксплуатации инструмента и берет ответственность за последствия нарушения положений настоящего руководства: правил техники безопасности, эксплуатации, хранения и утилизации инструмента.

## ТЕХНИЧЕСКИЕ ХАРАКТЕРИСТИКИ

Модель	ZKAG1300-125
Напряжение/Частота	220-240 В / 50 Гц
Мощность	1300 Вт
Число оборотов	12000 об/мин
Регулировка скорости	Нет
Диаметр диска	125 мм
Резьба шпинделя	M14
Посадочный диаметр диска	22,2 мм
Антивибрационная рукоятка	Да

## КОМПЛЕКТАЦИЯ

1 шт. УШМ (поставляется в частично разобранном виде: основной корпус - 1шт, защитный кожух - 1шт)

1 шт. дополнительная рукоятка

1 шт. фланцевый ключ

2 шт. угольные щётки

1 шт. руководство по эксплуатации

## НАЗНАЧЕНИЕ И ОБЩИЕ ХАРАКТЕРИСТИКИ

Инструмент применяется для различных видов работ по шлифованию и резанию металлов и других материалов.

Инструмент предназначен для непродолжительных работ в бытовых условиях, в районах с умеренным климатом, с характерной температурой от  $-10^{\circ}\text{C}$  до  $+40^{\circ}\text{C}$ , относительной влажностью воздуха не более 80% и отсутствием прямого воздействия атмосферных осадков и чрезмерной запыленности воздуха.

Во избежание перегрева двигателя соблюдайте следующий режим эксплуатации: 10-15 минут работы, затем 10 минут отдыха.

Настоящий паспорт безопасности содержит самые полные сведения и требования, необходимые и достаточные для надежной, эффективной и безопасной эксплуатации инструмента.

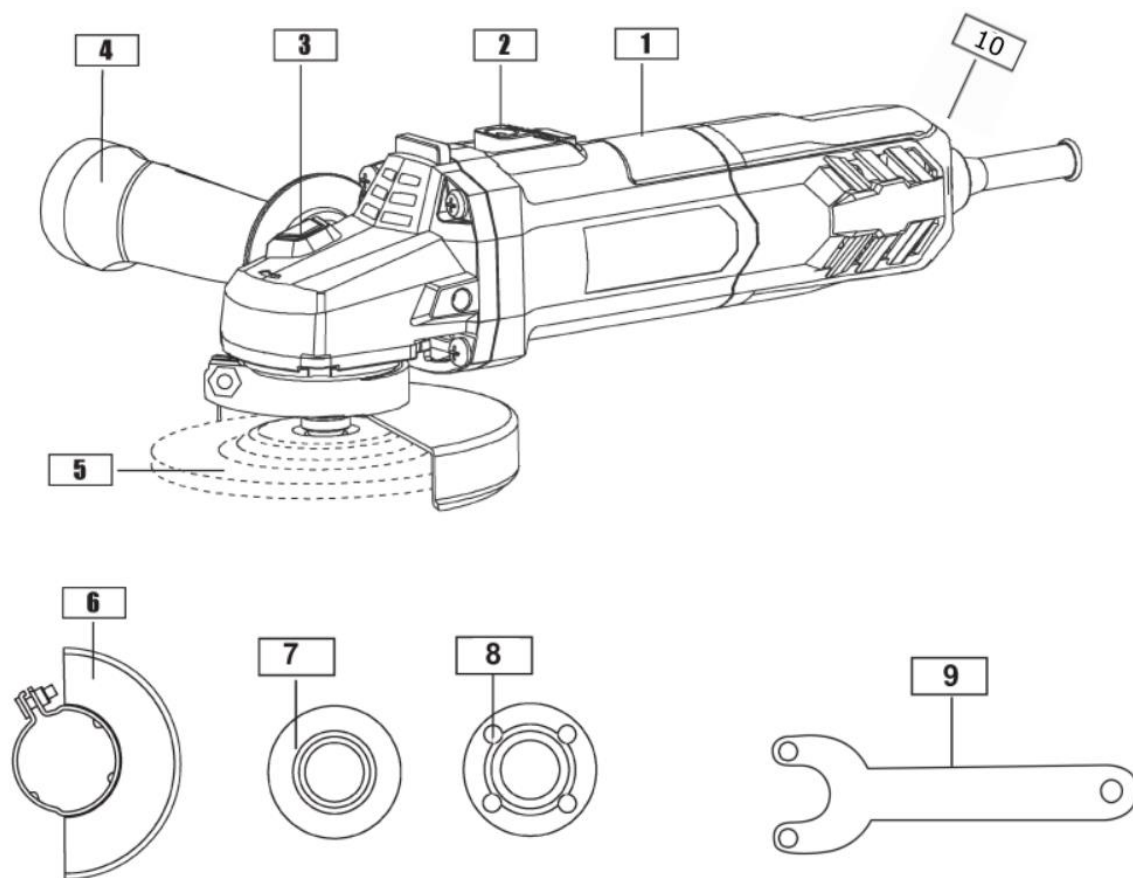
В связи с непрерывной деятельностью по усовершенствованию конструкции изделия изготовитель оставляет за собой право вносить в ее конструкцию незначительные изменения, не отраженные в настоящем паспорте безопасности и не влияющие на эффективную и безопасную работу инструмента.

Внимательно изучите настоящее руководство по эксплуатации. Изученная информация позволит Вам научиться правильно вводить в эксплуатацию инструмент и позволит избежать ошибок и опасных ситуаций.

К эксплуатации изделия допускаются только лица, достигшие совершеннолетия; имеющие навыки и/или представление о принципах работы и оперирования инструментом; находящиеся в трезвом состоянии; не под действием лекарств, вызывающих сонливость и/или снижение концентрации внимания; не имеющие заболеваний, вызывающих подобные состояния, а также иных противопоказаний для работы с инструментом.

## Внешний вид

Корпус инструмента состоит из пластиковых и металлических деталей. Инструмент оснащен щеточным двигателем. Питание двигателя происходит от сети.



1. Корпус	6. Защитный кожух
2. Переключатель ВКЛ/ВЫКЛ	7. Внутренний фланец
3. Кнопка блокировки шпинделя	8. Внешний фланец
4. Вспомогательная рукоятка	9. Гаечный ключ
5. Диск (в комплект не входит)	10. Колесо регулировки оборотов

*\*Внешний вид устройства представлен схематично и может незначительно отличаться от рисунка*

## ИНСТРУКЦИЯ ПО ТЕХНИКЕ БЕЗОПАСНОСТИ ЭКСПЛУАТАЦИИ ИНСТРУМЕНТА

Данный инструмент относится к категории ручного электроинструмента и является оборудованием повышенной опасности.

Ознакомьтесь и строго соблюдайте нижеописанные правила техники безопасности.

Используйте инструмент только по его прямому назначению, указанному в руководстве по эксплуатации.

Вовремя проводите необходимое обслуживание. Любое изменение или модификация инструмента запрещается, так как это может привести к поломке и/или травмам.

### Проверка инструмента

▪ Каждый раз перед использованием инструмента необходимо произвести его наружный осмотр на предмет целостности и отсутствия повреждений, надежности крепления узлов и деталей, целостности шнура питания.

### Внимание!

Не допускается работа при любых неисправностях инструмента! Отключите инструмент от источника электропитания перед проведением любых регулировок, технического обслуживания, или при хранении.

### Безопасность рабочего места

▪ Убедитесь в безопасности рабочего места: оно должно быть чистым и хорошо освещенным.

▪ Плохое освещение и захламление рабочего места могут привести к несчастным случаям.

### Рабочая форма

▪ Используйте защитный головной убор при работе с инструментом.

▪ Используйте средства индивидуальной защиты органов дыхания при работе с пылеобразующими материалами.

▪ Всегда носите защитные очки.

▪ Не надевайте слишком большую широкую одежду при работе с инструментом.

### Использование и уход

▪ Держите руки на безопасном расстоянии от движущихся деталей механизма.

▪ Избегайте попадания любых частей тела в движущиеся детали инструмента во время выполнения рабочих операций.

▪ Не оставляйте ручной электроинструмент без присмотра во время работы механизма.

▪ Запрещено работать инструментом под воздействием алкоголя или лекарств, которые могут повлиять на скорость вашей реакции.

▪ Не работайте с инструментом, когда Вы устали или не имеете возможности контролировать рабочий процесс.

▪ Будьте внимательны весь период работы.

▪ Запрещается использовать едкие химические вещества и жидкости для чистки инструмента.

▪ Не прилагайте излишних усилий к инструменту. Правильно подобранный инструмент позволит выполнить работу лучше и безопаснее с производительностью, на которую он рассчитан.

▪ Не пользуйтесь инструментом с неисправным выключателем. Любой инструмент с неисправным выключателем опасен и должен быть отремонтирован.

- Перед выполнением регулировок, сменой принадлежностей или хранением инструмента всегда отключайте его от источника питания во избежание риска случайного включения инструмента.

- Используйте инструмент, принадлежности, приспособления и насадки в соответствии с данными инструкциями и в целях, для которых он предназначен, учитывая при этом условия и вид выполняемой работы. Использование электроинструмента не по назначению может привести к возникновению опасной ситуации.

### **Электробезопасность**

- Вилка инструмента должна соответствовать сетевой розетке. Никогда не вносите никаких изменений в конструкцию розетки. При использовании инструмента с заземлением не используйте переходники. Розетки и вилки, не подвергавшиеся изменениям, снижают риск поражения электрическим током.

- Избегайте контакта участков тела с заземленными поверхностями, такими как трубы, радиаторы, батареи отопления и холодильники. При контакте тела с заземленными предметами увеличивается риск поражения электрическим током.

- Не подвергайте инструмент воздействию дождя или влаги. Попадание воды в инструмент повышает риск поражения электрическим током.

- Аккуратно обращайтесь со шнуром питания. Никогда не используйте шнур питания для переноски, перемещения или извлечения вилки из розетки. Располагайте шнур на расстоянии от источников тепла, масла, острых краев и движущихся деталей. Поврежденные или запутанные сетевые шнуры увеличивают риск поражения электрическим током.

- При использовании инструмента вне помещения, используйте удлинитель, подходящий для этих целей. Использование соответствующего шнура снижает риск поражения электрическим током.

- Если инструмент приходится эксплуатировать в сыром месте, используйте линию электропитания, которая защищена прерывателем, срабатывающим при замыкании на землю (УЗО). (Устройство Защитного Отключения). Его применение уменьшит риск поражения электрическим током.

### **Отдача и связанные с ней предупреждения**

- Отдача — это внезапная реакция на защемление или зацепление вращающегося колеса, подложки, щетки или любого другого аксессуара. Защемление или зацепление приводит к быстрой остановке вращающегося приспособления, что, в свою очередь, приводит к принудительному перемещению неуправляемого электроинструмента в направлении, противоположном вращению приспособления в точке крепления. Например, если абразивный круг зацепляется или защемляется обрабатываемой деталью, край круга, который входит в точку защемления, может врезаться в поверхность материала, в результате чего круг вылезет или вылетит. Колесо может подскочить к оператору или от него, в зависимости от направления движения колеса в точке защемления. Абразивные круги также могут сломаться в этих условиях.

- Отдача является результатом неправильного использования электроинструмента и / или неправильных процедур или условий эксплуатации, и ее можно избежать, приняв надлежащие меры предосторожности, как указано ниже.

- Крепко держите электроинструмент и располагайте свое тело и руку так, чтобы вы могли противостоять силе отдачи. Всегда используйте вспомогательную рукоятку, если таковая имеется, для максимального контроля отдачи или реакции крутящего момента во время запуска. Оператор может контролировать реакцию крутящего момента или силы отдачи, если будут приняты надлежащие меры предосторожности.

- Никогда не кладите руку рядом с вращающимся аксессуаром.
- Не располагайте свое тело в том месте, где электроинструмент будет двигаться в случае отдачи. Отдача приведет к перемещению инструмента в направлении, противоположном движению колеса в точке зацепления.
- Соблюдайте особую осторожность при обработке углов, острых краев и т.д. Избегайте подпрыгивания и зацепления аксессуара. Углы, острые края или отскоки могут зацепить вращающийся аксессуар и привести к потере управления или отдаче.
- Не прикрепляйте цепной пильный диск для резки по дереву или зубчатый пильный диск. Такие лезвия создают частую отдачу и потерю контроля над электроинструментом.

### **Дополнительные инструкции для операций шлифования и резки**

- Используйте только те типы дисков, которые рекомендованы для вашего электроинструмента, и специальный защитный кожух, предназначенный для выбранного диска. Диски, для которых электроинструмент не был предназначен, не могут быть должным образом защищены и небезопасны.
- Защитный кожух должен быть надежно прикреплен к электроинструменту и установлен для обеспечения максимальной безопасности, чтобы наименьшая часть диска была обращена к оператору. Защитный кожух помогает защитить оператора от осколков разбитого диска и случайного контакта с ним.
- Диски должны использоваться только для рекомендованных применений. Например: не шлифуйте боковой стороной отрезного диска. Абразивные отрезные диски предназначены для периферийного шлифования; боковые усилия, приложенные к этим дискам, могут привести к их разрушению.
- Всегда используйте неповрежденные фланцы дисков, которые имеют правильный размер и форму для выбранного вами диска. Соответствующие фланцы диска поддерживают диск, тем самым снижая вероятность его поломки. Фланцы для отрезных дисков могут отличаться от фланцев шлифовальных дисков.
- Не используйте изношенные диски от более крупных электроинструментов. Диски, предназначенные для более крупных электроинструментов, не подходят для более высокой скорости меньшего инструмента и могут лопнуть.

### **Дополнительные предупреждения по технике безопасности, характерные для операций абразивной резки**

- Не "заклинивайте" отрезной диск не оказывайте чрезмерного давления. Не пытайтесь сделать надрез на чрезмерную глубину. Чрезмерная нагрузка на диск увеличивает нагрузку и подверженность скручиванию или заеданию диска в срезе, а также возможность отдачи или его поломки.
- Не располагайте свое тело на одной линии с вращающимся диском и за ним. Когда диск в момент срабатывания отодвигается от вашего тела, возможная отдача может толкнуть вращающийся диск и электроинструмент прямо на вас.
- При заедании диска или при прерывании резки по какой-либо причине выключите электроинструмент и удерживайте электроинструмент неподвижным до полной остановки диска. Никогда не пытайтесь извлечь отрезной диск из разреза во время движения кол, в противном случае может произойти отдача. Проведите оценку и примите корректирующие меры для устранения причины заедания диска.
- Не возобновляйте операцию резки заготовки. Дайте диску набрать полную скорость и осторожно войдите в срез. Диск может зацепиться, подняться или откатиться назад, если электроинструмент будет перезапущен в обрабатываемой детали.



▪ Опорные панели или любая крупногабаритная заготовка для минимизации риска заземления диска и отдачи. Большие заготовки имеют тенденцию провисать под собственным весом. Опоры должны располагаться под заготовкой вблизи линии разреза и вблизи края заготовки с обеих сторон колеса.

▪ Соблюдайте особую осторожность при выполнении "карманного разреза" в существующих стенах или других отмоствках. Выступающий диск может порезать газовые или водопроводные трубы, электропроводку или предметы, которые могут вызвать отдачу.

### **Дополнительные предупреждения по технике безопасности**

▪ Используйте подходящие детекторы, чтобы определить, скрыты ли в рабочей зоне линии электропередач, или обратитесь за помощью в местную коммунальную компанию. Контакт с электрическими линиями может привести к возгоранию и поражению электрическим током. Повреждение газопровода может привести к взрыву. Проникновение в водопровод может привести к материальному ущербу или поражению электрическим током.

▪ Отпустите переключатель включения/выключения и установите его в положение выкл. при прерывании подачи питания, например, в случае сбоя питания или при выдергивании сетевой вилки. Это предотвращает неконтролируемый перезапуск.

▪ При обработке камня используйте пылеудаление. Пылесос должен быть подходящим для удаления каменной пыли. Использование этого оборудования снижает опасность, связанную с пылью.

▪ При резке камня используйте направляющую для резки. Без бокового направления режущий диск может заклиниваться и вызывать отдачу.

▪ При работе с машиной всегда крепко держите ее обеими руками и обеспечьте надежную позицию. Электроинструмент более надежно управляется обеими руками.

▪ Закрепите заготовку. Заготовка, зажата с помощью зажимных устройств или в тисках, удерживается более надежно, чем вручную.

▪ Содержите свое рабочее место в чистоте. Смеси материалов особенно опасны. Пыль из легких сплавов может гореть или взрываться.

▪ Никогда не используйте устройство с поврежденным кабелем. Не прикасайтесь к поврежденному кабелю и не вынимайте вилку из розетки, если кабель поврежден во время работы. Поврежденные кабели повышают риск поражения электрическим током.

**Нарушение техники безопасности или неправильное использование данного инструмента могут привести к серьезным травмам создать опасность возникновения пожара или взрыва.**

### **Примечание:**

Хранить инструмент необходимо в закрытых или других помещениях с естественной вентиляцией, где колебания температуры и влажность воздуха существенно меньше, чем на открытом воздухе в районах с умеренным и холодным климатом, при температуре не выше +40°C и не ниже -50°C, относительной влажности не более 80% при +25°C, что соответствует условиям хранения 5 по ГОСТ 15150-89.

Транспортировать инструмент можно любым видом закрытого транспорта в упаковке производителя или без нее, с сохранением изделия от механических повреждений, атмосферных осадков, воздействия химически-активных веществ и обязательным соблюдением мер предосторожности при перевозке хрупких грузов, что соответствует условиям перевозки 8 по ГОСТ 15150- 89.

## ОПИСАНИЕ СБОРКИ И РАБОТЫ

### Внимание!

Всегда отключайте инструмент от сети перед регулировкой или обслуживанием.

### Перед началом работы

- Перед сборкой, заменой и регулировкой любого вспомогательного оборудования отключите инструмент от сети, чтобы избежать непреднамеренного запуска.
- Пожалуйста, всегда проверяйте напряжение сети перед использованием! Оно должно соответствовать техническим характеристикам инструмента.
- Извлеките из устройства все упаковочные материалы и незакрепленные детали.
- Перед использованием проверьте аксессуары. Они должны соответствовать инструменту и целям работы.
- Убедитесь, что заготовка всегда надежно закреплена и остается неподвижной, при необходимости, с помощью, системы крепления в течение всего срока эксплуатации станка.

### Защитный кожух

### Внимание!

Машину следует использовать только с защитным кожухом. Положение защитного кожуха диска можно регулировать в соответствии с условиями работы.

Чтобы сделать это, пожалуйста, выполните следующие действия:

- Ослабьте винт с помощью гаечного ключа.
- Поверните кожух в нужное положение.
- Плотно затяните винт.

**ВНИМАНИЕ!** Закрытый защитный кожух диска всегда должен быть направлен в сторону пользователя, чтобы защитить его от искр и сколов.

### Вспомогательная рукоятка

**ОСТОРОЖНО!** Инструмент следует использовать только с вспомогательной рукояткой.

- В зависимости от способа обработки вспомогательная рукоятка может быть установлена на шлифовальной головке в двух различных положениях.
- Не продолжайте использовать вспомогательную рукоятку, если она повреждена.

### Выбор диска

- Не используйте аксессуары, которые специально не предназначены для данного инструмента!
- Пожалуйста, всегда дважды проверяйте диск, который будет собран. Он должен соответствовать целям работы.

### Внимание!

**НИКОГДА НЕ ИСПОЛЬЗУЙТЕ РЕЖУЩИЙ ДИСК ДЛЯ ШЛИФОВАНИЯ. НИКОГДА НЕ ИСПОЛЬЗУЙТЕ ШЛИФОВАЛЬНЫЙ ДИСК ДЛЯ РЕЗКИ.**

## **Монтажный диск**

- В зависимости от условий работы всегда выбирайте подходящий тип и толщину диска.
- Монтажное отверстие диска должно совпадать с монтажным фланцем. Не используйте редукторы или адаптеры.
- Стрелка направления вращения на диске и на защитном кожухе должны совпадать.

## **ВНИМАНИЕ!**

Никогда не используйте диски, диаметр которых больше указанного.

Максимальная скорость вращения диска должна быть больше, чем скорость холостого хода машины.

*Чтобы собрать диск:*

- глубоко нажмите кнопку блокировки шпинделя и удерживайте ее в этом положении непрерывно;
- при необходимости слегка поверните шпиндель свободной рукой, пока он не зафиксируется в нужном положении;
- вставьте диск между двумя частями фланца и затяните его прилагаемым гаечным ключом.

Вибрирующие диски должны быть немедленно заменены.

Пожалуйста, всегда держите других людей и горючие материалы подальше от рабочей зоны.

Пожалуйста, перед запуском машины всегда проверяйте правильность работы с защитным кожухом и диском.

## **Извлечение диска**

*Чтобы извлечь диск:*

- нажмите кнопку блокировки шпинделя и удерживайте ее в этом положении непрерывно;
- при необходимости слегка поверните шпиндель свободной рукой, пока он не зафиксируется в нужном положении;
- ослабьте фланец с помощью прилагаемого гаечного ключа, а затем снимите диск со шпинделя.

## **ОСТОРОЖНО!**

Регулярно проверяйте диаметр диска во время использования. Если он меньше 80 мм, замените его!

## **Переключатель включения/выключения**

- Машину можно запустить, только предварительно нажав кнопку включения/выключения, нажав на заднюю часть переключателя, чтобы предотвратить любое непреднамеренное срабатывание.
- Переключатель включения / выключения может быть зафиксирован во включенном положении для непрерывного шлифования: Нажмите на переднюю часть переключателя
- Чтобы отпустить переключатель включения/выключения, в этом положении нажмите на заднюю часть переключателя, это переведет переключатель в положение выкл.

- **Примечание:** Машины с запирающимся выключателем поставляются с вырезом для перезапуска. Это предотвращает самостоятельный перезапуск устройства после сбоя питания. При возобновлении работы выключите машину, а затем снова включите ее.

**ОСТОРОЖНО!** Всегда проводите тестовый запуск перед началом работы и после каждой смены инструмента! Всегда следите за тем, чтобы инструменты были в хорошем состоянии, правильно установлены и могли свободно поворачиваться. Пробный запуск должен длиться не менее 30 секунд.

### **Общие рекомендации**

- После сильного напряжения электроинструмента продолжайте работать на холостом ходу в течение нескольких минут, чтобы остудить режущий / шлифовальный инструмент.
- Во время работы диски сильно нагреваются; не прикасайтесь к ним, пока они не остынут.
- Не используйте машину вблизи легковоспламеняющихся материалов, летящие искры очень горячие и могут привести к пожару или травмам.
- Пожалуйста, всегда следите за тем, чтобы шлифовальный диск соприкасался с обрабатываемой деталью примерно под углом 15-30°, и двигайтесь медленно.

### **ВНИМАНИЕ!**

Не оказывайте большого давления на машину. Наилучшие результаты можно получить, лишь слегка надавив на инструмент. Чрезмерное давление могут повредить диск и привести к серьезным травмам.

### **Регулировка оборотов**

Вы можете предварительно выбрать требуемую скорость с помощью колеса регулировки оборотов (10). Подходящая рабочая скорость зависит от соответствующего материала и условий работы.

### **Чистка и обслуживание**

*Прежде чем проводить какие-либо работы с устройством, отключите вилку от розетки электросети.*

#### **Очистка**

- Во избежание перегрева двигателя устройства держите вентиляционные отверстия в чистоте.
- Регулярно очищайте корпус устройства мягкой тканью, желательно после каждого использования.
- Следите за тем, чтобы в вентиляционных отверстиях не было пыли и грязи.
- Для удаления сложных загрязнений используйте мягкую ткань, смоченную в мыльной воде.
- Никогда не используйте такие растворители, как бензин, спирт, аммиачная вода и др. Эти вещества могут повредить пластиковые части устройства.

### **Замена угольных щеток**

- Регулярно снимайте и проверяйте угольные щетки.
- Заменяйте щетки, если они изношены до ограничительной отметки.
- Угольные щетки должны быть чистыми и свободно скользить в держателях.
- Если угольные щетки необходимо заменить, это должен сделать квалифицированный специалист по ремонту (всегда заменяйте две щетки одновременно).

### **Ремонт**

Если кабель питания поврежден, то во избежание поражения электрическим током его должен заменить изготовитель, его технический представитель или другой квалифицированный специалист.

### **СРОК СЛУЖБЫ И УТИЛИЗАЦИЯ**

При соблюдении требований, указанных в настоящем руководстве по эксплуатации и в гарантийном талоне, срок службы товара составляет 3 года.

По окончании срока службы возможно использование инструмента по назначению, если его состояние отвечает требованиям безопасности и инструмент не утратил свои функциональные свойства.

Не выбрасывайте инструмент, а также комплектующие и составные детали в бытовые отходы! Отслуживший свой срок инструмент должен утилизироваться в соответствии с Вашими региональными нормативными актами по утилизации электроинструментов. За подробной информацией о пунктах по сбору электроинструментов обращайтесь в свой административный округ, в местную службу по переработке отходов или в магазин, в котором был куплен инструмент.

# УСТРАНЕНИЕ НЕИСПРАВНОСТЕЙ

## Возможные неисправности

Неисправность	Вероятная причина
Одновременное сгорание якоря и статора	Работа с перегрузкой электродвигателя.
Сгорание якоря с оплавлением изоляционных втулок.	
Сгорание статора с одновременным оплавлением изоляционных втулок якоря.	
Коррозия деталей изделия.	Небрежное обращение с инструментом при работе и хранении.
Проникновение внутрь инструмента жидкостей частиц строительных смесей, материалов	
Механическое повреждение корпуса, узлов, деталей	
Сильное загрязнение инструмента как внешнее, так и внутреннее	

## Возможные неисправности и методы их устранения

Неисправность	Вероятная причина	Действия по устранению
Двигатель не включается	Нет напряжения в сети питания	Проверьте наличие напряжения в сети питания
	Неисправен выключатель	Обратитесь в специализированный сервисный центр для ремонта
	Неисправен шнур питания	
	Изношены щетки	
Повышенное искрение щеток на коллекторе	Изношены щетки	Обратитесь в специализированный сервисный центр для ремонта
	Загрязнен коллектор	
	Неисправны обмотки ротора	
	Рабочий инструмент плохо закреплен	Закрепите правильно рабочий инструмент
Повышенная вибрация, шум	Неисправны подшипники	Обратитесь в специализированный сервисный центр для ремонта
	Износ зубьев ротора или шестерни	
Появление дыма и запаха горелой изоляции	Неисправность обмоток ротора или статора	Обратитесь в специализированный сервисный центр для ремонта
Двигатель перегревается	Загрязнены окна охлаждения электродвигателя	Прочистите окна охлаждения электродвигателя, предварительно отключив инструмент от сети питания
	Электродвигатель перегружен	Снимите нагрузку и в течение 2-3 минут обеспечьте работу инструмента на холостом ходу при максимальных оборотах
	Неисправен ротор	Обратитесь в специализированный сервисный центр для ремонта
Двигатель не развивает полную скорость и не работает на полную мощность	Низкое напряжение в сети питания	Проверьте напряжение в сети
	Сгорела обмотка или обрыв в обмотке	Обратитесь в специализированный сервисный центр для ремонта
	Слишком длинный удлинительный шнур	Замените удлинительный шнур на более короткий

## Ошибки пользователя, ведущие к отказам

Действия ведущие к отказу	Признак	Последствия
Перегруз	Повышенная температура корпуса, редуктора	Одновременный выход из строя статора, ротора
Продолжительная работа без перерывов на охлаждение	Повышенная температура корпуса, редуктора	Выход из строя статора, ротора

### ГАРАНТИЙНЫЕ ОБЯЗАТЕЛЬСТВА

Гарантийный срок эксплуатации инструмента составляет 12 месяцев со дня продажи розничной сетью (магазином). Если инструмент эксплуатировался в коммерческих целях (профессионально), срок гарантии составляет 1 месяц со дня продажи.

Гарантийный ремонт осуществляется при соблюдении следующих условий:

1. Наличие кассового чека.
2. Предоставление неисправного инструмента в комплекте в чистом виде.

Гарантийное обслуживание не предоставляется:

1. На инструмент, у которого неразборчив или изменен серийный номер (при наличии);
2. На последствия самостоятельного ремонта, разборки, чистки и смазки инструмента в гарантийный период (не требуемые по инструкции эксплуатации), о чем свидетельствуют, например, заломы на шлицевых частях крепежа корпусных деталей;
3. На неисправности, возникшие в результате несообщения о первоначальной неисправности;
4. На инструмент, который эксплуатировался с нарушениями инструкции по эксплуатации или не по назначению;
5. На повреждения, дефекты, вызванные внешними механическими воздействиями, воздействием агрессивных средств и высоких температур или иных внешних факторов, таких как дождь, снег, повышенная влажность и др.;
6. На неисправности, вызванные попаданием в инструмент инородных тел, небрежным или плохим уходом, повлекшими за собой выход из строя инструмента;
7. На неисправности, возникшие вследствие перегрузки, повлекшие за собой выход из строя двигателя или других узлов и деталей, а также вследствие несоответствия параметров электросети номинальному напряжению;
8. На неисправности, вызванные использованием неоригинальных запасных частей и принадлежностей;
9. На недостатки изделий, возникшие вследствие эксплуатации с не устраненными иными недостатками;
10. На недостатки изделий, возникшие вследствие технического обслуживания и внесения конструктивных изменений лицами, организациями, не являющимися авторизованными сервисными центрами;
11. На естественный износ изделия и комплектующих в результате интенсивного использования;
12. На такие виды работ, как регулировка, чистка, смазка, замена расходных материалов, а также периодическое обслуживание и прочий уход за изделием, оговоренным в Руководстве (Инструкции по эксплуатации);
13. Предметом гарантии не является неполная комплектация изделия, которая могла быть обнаружена при продаже изделия;

Гарантия **не распространяется на** комплектующие и составные детали, являющиеся расходными и быстроизнашивающимися, к которым относятся:

- оснастка (сменные принадлежности), входящие в комплектацию или устанавливаемые пользователем, например, биты, удлинители, перемешивающие насадки и прочая сменная оснастка;

Перечень сервисных центров Вы можете посмотреть на сайте: <https://z3k.ru/service/>  
Перейти по ссылке можно отсканировав QR код:



**Экспортер/Изготовитель:** NINGBO GI POWER IMPORT & EXPORT CO., LTD. / НИНБО ДЖИИЙ ПАУЭР ИМПОРТ ЭНД ЭКСПОРТ КО., ЛТД.

**Адрес экспортера/изготовителя:** CBD of Yinzhou District, Ningbo City, Zhejiang Province, P.R. China/СИБИДИ ОФ ИНЬЧЖОУ ДИСТРИКТ, НИНБО, ЧЖЭЦЗЯН, КИТАЙ

**Импортер/Организация, уполномоченная принимать претензии:** ООО "ДЕКО ЕВРОПА"

**Адрес импортера:** 107078, Москва г, Новорязанская ул, дом 18

Тел.+7(905)518-81-22

E-mail: info@z3k.ru

**Сделано в Китае**

**Дата производства указана на индивидуальной упаковке.**

**Изделие соответствует требованиям:**

ТР ТС 004/2011 «О безопасности низковольтного оборудования»;

ТР ТС 010/2011 «О безопасности машин и оборудования»;

ТР ТС 020/2011 «Электромагнитная совместимость технических средств»;

ТР ЕАЭС 037/2016 "Об ограничении применения опасных веществ в изделиях электротехники и радиоэлектроники"







# ДЕКО®

## ГАРАНТИЙНЫЙ ТАЛОН

www.zitrek.ru

№ \_\_\_\_\_

Наименование изделия и модель \_\_\_\_\_

Серийный номер \_\_\_\_\_

Дата продажи \_\_\_\_\_ Подпись продавца \_\_\_\_\_



м.п.

Сервисные центры:

Штамп торговой  
организации

### ВНИМАНИЕ! Не заполненный гарантийный талон – НЕДЕЙСТВИТЕЛЕН!

#### 1. УСЛОВИЯ ГАРАНТИИ:

- 1.1 Гарантийные обязательства распространяются только на неисправности, выявленные в течение гарантийного срока и обусловленные производственными факторами.
- 1.2 Гарантийные обязательства имеют силу при наличии заполненного гарантийного талона. Гарантийный срок исчисляется от даты продажи техники, которая фиксируется в гарантийном талоне.
- 1.3 Гарантия покрывает стоимость замены дефектных частей, восстановление таких частей или получение эквивалентных частей, при условии правильной эксплуатации в соответствии с Руководством по эксплуатации. Дефектной частью (изделием) считается часть (изделие), в которой обнаружен заводской брак, существовавший на момент поставки (продажи) и выявленный в процессе эксплуатации.
- 1.4 Гарантийные обязательства не покрывают ущерб, нанесенный другому оборудованию, работающему в сопряжении с данным изделием.
- 1.5 Гарантия не покрывает запасные части или изделия, поврежденные во время транспортировки, установки или самостоятельного ремонта в процессе неправильного использования, перегрузки, недостаточной смазки, в результате невыполнения требований или ошибочной трактовки Руководства (инструкции) по эксплуатации, которые могли стать причиной или увеличить повреждение, если была изменена настройка, если изделие использовались в целях для которого оно не предназначено.
- 1.6 Гарантийные обязательства не покрывают ущерб вызванный действием непреодолимой силы (несчастный случай, пожар, наводнение, удар молнии и т.п.).
- 1.7 С момента отгрузки товара со склада продавца и перехода прав собственности от продавца к покупателю, все риски связанные с транспортировкой и перемещением отгруженных товаров в гарантийные обязательства не входят.
- 1.8 Покупатель доставляет изделие в ремонт самостоятельно и за свой счет, изделие должно быть в чистом виде.

#### 2. ГАРАНТИЯ НЕ РАСПРОСТРАНЯЕТСЯ:

- 2.1 Гарантийные обязательства не распространяются на: принадлежности, расходные материалы, и запасные части, вышедшие из строя вследствие нормального износа в процессе эксплуатации оборудования, такие как: приводные ремни; резиновые амортизаторы и вибрационные узлы крепления; стартер ручной, муфта центробежная, транспортные колеса; топливные, масляные и воздушные фильтры; свечи зажигания, трос газа; затирочные лезвия и диски, гибкие валы, диски для резки швов, чашки шлифовальные, зубчатые резакки; на масла и ГСМ, а так же неисправности, возникшие в результате несвоевременного устранения других ранее обнаруженных неисправностей.
- 2.2 Владелец лишается права проведения бесплатного ремонта и дальнейшего гарантийного обслуживания данного изделия при наличии механических повреждений или несанкционированного ремонта, нарушении правил эксплуатации, несвоевременного проведения работ по техническому обслуживанию узлов и механизмов изделия, повреждений, возникших в результате продолжения эксплуатации оборудования при обнаружении недостатка масла и ГСМ.
- 2.3 Для техники имеющей в своем составе двигатель внутреннего сгорания, гарантийные обязательства не действуют в следующих случаях:
  - отложений на клапанах, загрязнения элементов топливной системы, обнаружения следов применения некачественного или несоответствующего топлива, масла и смазок, указанных в Руководстве по эксплуатации.
  - наличия задиров, трещин в трущихся парах двигателя и любых поломок, вызванных перегревами двигателя, неисправности, повлекшие механические деформации по вине Потребителя.
  - применения неоригинальных запасных частей при ремонте или обслуживании.
  - любых изменений в конструкции изделия.
  - повреждения узлов и/или деталей вследствие несоблюдения правил транспортировки и/или хранения.
- 2.4 Сервисный центр не несет ответственности, ни за какой ущерб или упущенную выгоду в результате дефекта (брака) оборудования.

#### ГАРАНТИЙНЫЙ СРОК ЭКСПЛУАТАЦИИ:

12 календарных месяцев или 1000 моточасов наработки (в зависимости от того, что наступит раньше) начиная с момента продажи.

Товар получен в исправном состоянии, без повреждений, в полной комплектности, проверен в моём присутствии.

Претензий к качеству товара, комплектации, упаковке, внешнему виду – НЕ ИМЕЮ.

С условиями гарантийного обслуживания ознакомлен и согласен. Подпись покупателя \_\_\_\_\_

#### ТАЛОН НА ГАРАНТИЙНЫЙ РЕМОНТ

№ \_\_\_\_\_  
Дата приемки \_\_\_\_\_  
Сервисный центр \_\_\_\_\_  
Дата выдачи \_\_\_\_\_  
Подпись клиента \_\_\_\_\_  
Тел. и адрес клиента \_\_\_\_\_

#### ТАЛОН НА ГАРАНТИЙНЫЙ РЕМОНТ

№ \_\_\_\_\_  
Дата приемки \_\_\_\_\_  
Сервисный центр \_\_\_\_\_  
Дата выдачи \_\_\_\_\_  
Подпись клиента \_\_\_\_\_  
Тел. и адрес клиента \_\_\_\_\_