

Руководство по эксплуатации

НАСОС СКВАЖИННЫЙ ВИХРЕВОЙ 4SKM100



Для вашей безопасности
прочтите инструкцию перед началом работы

ОГЛАВЛЕНИЕ

1. НАЗНАЧЕНИЕ И ОБЛАСТЬ ПРИМЕНЕНИЯ	3
2. ОБЩИЕ УКАЗАНИЯ ПО ТЕХНИКЕ БЕЗОПАСНОСТИ	3
3. ТЕХНИЧЕСКИЕ ХАРАКТЕРИСТИКИ	4
4. КОМПЛЕКТАЦИЯ.....	4
5. УСТРОЙСТВО НАСОСА	5
6. МОНТАЖ И ВВОД В ЭКСПЛУАТАЦИЮ.....	6
7. ТЕХНИЧЕСКОЕ ОБСЛУЖИВАНИЕ	7
8. ПРАВИЛА ХРАНЕНИЯ И ТРАНСПОРТИРОВКИ.....	7
9. УТИЛИЗАЦИЯ	7
10. ВОЗМОЖНЫЕ НЕИСПРАВНОСТИ И СПОСОБЫ УСТРАНЕНИЯ.....	8
11. ГАРАНТИЙНЫЕ ОБЯЗАТЕЛЬСТВА	9
12. ДЕТАЛИРОВКА	10
ГАРАНТИЙНЫЙ ТАЛОН.....	11

Уважаемый покупатель!

Благодарим за покупку продукции BRAIT®.

В данном руководстве приведены правила эксплуатации инструмента BRAIT®. Перед началом работ внимательно прочтите руководство. Эксплуатируйте инструмент в соответствии с правилами и с учетом требований безопасности, а также руководствуйтесь здравым смыслом. Сохраните инструкцию, при необходимости Вы всегда можете обратиться к ней. Линейка продукции BRAIT® постоянно расширяется новыми моделями.

Продукция BRAIT® отличается эргономичным дизайном, обеспечивающей удобство ее использования, продуманной конструкцией, высокой мощностью и производительностью.

В связи с изменениями в технических характеристиках содержание руководства может не полностью соответствовать приобретенному инструменту.

Производитель оставляет за собой право вносить изменения в конструкцию отдельных деталей без предварительного уведомления. Имейте это в виду, читая руководство по эксплуатации.

С уважением, команда BRAIT®.



При любом отключении инструмента из электросети, а также в случае прекращения электроснабжения, снимите фиксацию (блокировку) выключателя и переведите его в положение "Выключено" для исключения дальнейшего самопроизвольного включения инструмента.

Дата изготовления может быть определена цифрами серийного номера, размещённого на изделии, и (или) может быть указана на упаковке изделия.

1. НАЗНАЧЕНИЕ И ОБЛАСТЬ ПРИМЕНЕНИЯ

Электронасос бытовой погружной вихревого типа серии SKM предназначен для подачи чистой воды в бытовых условиях из скважин внутренним диаметром от 100 мм и более, а также из шахтных колодцев, резервуаров и открытых водоемов для полива садов и огородов. Температура воды должна быть не более 35°C и не менее 1°C. Может быть использован в системе домашнего водоснабжения

По степени защиты от поражения электрическим током электронасос относится к погружным насосам класса IPX8 и может работать полностью погруженным в воду на глубину до 30 метров, при этом расстояние от дна скважины до насоса должно быть не менее 0,8 м. Категорически запрещается включать электронасос, не погруженный полностью в воду, за исключением случаев проверки исправности электродвигателя. Время включения не более 5 секунд.

Эксплуатация электронасоса должна проводиться в строгом соответствии с указаниями, изложенными в данном руководстве.

Не допускается перекачивание загрязненных, щелочных, кислотных жидкостей и растворов. Минерализация не должна быть более 150 г/м³, кислотность pH в пределах 5-9, содержание песка не более 40 г/м³.

2. ОБЩИЕ УКАЗАНИЯ ПО ТЕХНИКЕ БЕЗОПАСНОСТИ

Перед началом эксплуатации внимательно ознакомьтесь с настоящим руководством!

Монтаж и обслуживание оборудования должны осуществляться только квалифицированными специалистами.

1. ОБЩИЕ УКАЗАНИЯ ПО ТЕХНИКЕ БЕЗОПАСНОСТИ

Данное руководство содержит указания, которые должны выполняться при монтаже, эксплуатации и техническом обслуживании скважинного насоса .

Персонал, осуществляющий монтаж, эксплуатацию, техническое обслуживание и контрольные осмотры оборудования, должен иметь соответствующую выполняемой работе квалификацию.

Несоблюдение нижеуказанных требований по технике безопасности может повлечь за собой опасные последствия для здоровья и жизни человека, создать опасность для окружающей среды и оборудования, а также сделать недействительными любые требования по возмещению причинённого ущерба:

1) Не допускаются к эксплуатации насоса лица, не изучившие данное руководство и лица до 16 лет; необходимо осуществлять надзор за детьми с целью недопущения их игр с прибором.

2) Не допускаются к эксплуатации насоса лица, у которых есть физические, психические или нервные отклонения.

3) Не допускаются к эксплуатации насоса лица, не имеющие достаточно опыта и знаний, за исключением случаев, когда за ними осуществляется надзор или проводится инструктаж лицом, отвечающим за их безопасность.

4) Запрещается нахождение в источнике с включенным насосом людей и животных.

5) Запрещается эксплуатация насоса с повреждёнными электрокабелем или вилкой.

6) Обязательно включение в цепь электропитания насоса автомата-предохранителя с током утечки на 30 мА(УЗО). Линия электророзетки должна быть рассчитана на ток 16 А.

- 7) Напряжение сети должно соответствовать 220 В/ 50Гц.
- 8) Запрещается поднимать, переносить или тянуть насос за электрокабель.
- 9) Все электрические соединения должны быть надёжно защищены от попадания влаги и находиться вне зоны возможного затопления.
- 10) Соответствие электрического подключения насоса правилам безопасности должен проверить квалифицированный специалист.
- 11) Отключать насос от электросети при проведении ремонта или технического обслуживания.
- 12) По окончании работ должны быть снова установлены или включены все демонтированные защитные и предохранительные устройства.
- 13) Предельно допустимые значения параметров, указанных в технических характеристиках, ни в коем случае не должны превышать.
- 14) Запрещается перекачивание взрывоопасных и легковоспламеняющихся жидкостей, воды с большим содержанием песка, извести (любых абразивных или волокнистых частиц) или содержащей агрессивные химические вещества.
- 15) Не допускается работа насоса «всухую» (без воды).
- 16) Насос должен быть надёжно заземлён.
- 17) Не допускайте работу насоса без расхода воды.
- 18) Не допускайте замерзание воды внутри насоса.
- Эксплуатационная надёжность и продолжительность срока службы настоящего оборудования напрямую зависит от правильности его подбора под Ваши требования, а также, выполнения условий настоящего руководства.

3. ТЕХНИЧЕСКИЕ ХАРАКТЕРИСТИКИ

Модель	4SKM100
Мощность	750 Вт
Макс. производительность	45 л/мин
Макс. напор	58 м
Диаметр выход. патрубка	1"
Степень защиты	IP68
Диаметр насоса	4"
Длина кабеля	20 м

4. КОМПЛЕКТАЦИЯ

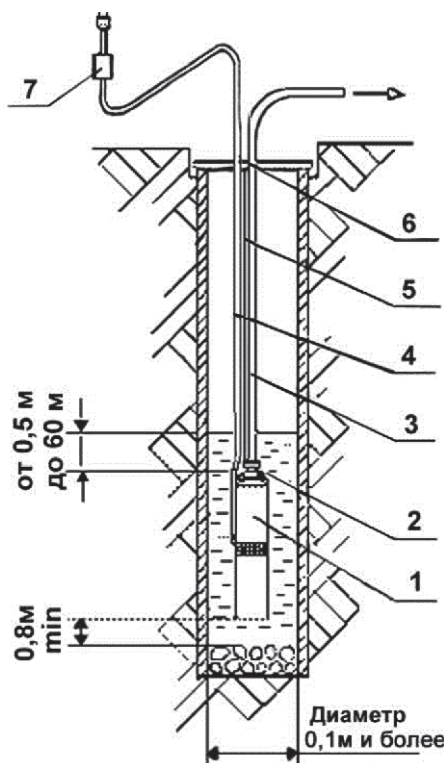
Погружной насос с электрокабелем – 1 шт.
 Инструкция по эксплуатации – 1 шт.
 Упаковка – 1 шт.

Технические характеристики и комплектация могут незначительно отличаться в зависимости от поставки

5. УСТРОЙСТВО НАСОСА

Электронасос состоит из однофазного электродвигателя переменного тока и насосной части, выполненных в виде моноблока. Электродвигатель состоит из ротора, статора и шарикоподшипников, заполнен экологически безопасным маслом. В обмотку статора встроена термозащита, предохраняющая насос от перегрева.

Насосная часть состоит из корпуса, в котором находится латунная крыльчатка. В верхней части электронасоса расположена крышка с внутренней трубной резьбой. Крышка имеет два ушка для крепления электронасоса тросом. Соединение электронасоса с питающей сетью осуществляется посредством электрокабеля, имеющего заземляющий контакт. Поставщик постоянно работает над улучшением конструкции электронасоса, поэтому возможны изменения, не отраженные в данном руководстве, не ухудшающие качества изделия.



Условные обозначения элементов схемы:

- 1 – электронасос;
- 2 – хомут шланга;
- 3 – шланг;
- 4 – шнур сетевого питания;
- 5 – шнур;
- 6 – место крепления подвески

6. МОНТАЖ И ВВОД В ЭКСПЛУАТАЦИЮ

Перед началом монтажных работ обязательно проверьте соответствие электрических и напорных данных изделия параметрам Вашей электрической и водонапорной сети, а также произведите визуальный осмотр на предмет наличия повреждений насоса и электрокабеля с вилкой.

ВНИМАНИЕ! В случае обнаружения каких-либо повреждений, насос необходимо сдать на проверку в сервисный центр. Категорически запрещена эксплуатация поврежденного насоса.

ЭЛЕКТРИЧЕСКОЕ ПОДКЛЮЧЕНИЕ

ВНИМАНИЕ! Электрическое подключение следует выполнять только после окончательного выполнения всех гидравлических соединений.

Розетка должна использоваться только для питания насоса и быть подключена к дифференциальному автоматическому выключателю высокой чувствительности (30 мА). Место установки розетки должно быть защищено от брызг воды и воздействия атмосферных осадков. При необходимости электрокабель насоса можно удлинить, используя влагостойкий кабель соответствующего сечения.

Для надежной электрической изоляции жил кабеля следует использовать только специальные водозащитные термоусадочные муфты.

УСТАНОВКА НАСОСА

Присоедините напорный трубопровод к выходному патрубку насоса. В качестве водоподъемных труб можно использовать стальные трубы, трубы из полимерных материалов или гибкие шланги, с внутренним диаметром не менее 25 мм.

Насос следует опускать в скважину только на тросе из стали или нейлона, категорически запрещается поднимать, опускать и подвешивать насос за электрокабель. Закрепите трос необходимой длины в проушинах насоса. Перед опусканием насоса в скважину необходимо убедиться в том, что обсадная труба не имеет местных заужений и искривлений, и что ее внутренний диаметр больше максимального внешнего диаметра погружного насоса, включая электрокабель. Если насос будет опущен на глубину более 5 м, рекомендуется закрепить электрокабель к водоподъемной трубе или шлангу при помощи хомутов.

Насос должен быть установлен на расстоянии не менее 0,5 м от дна скважины. Удерживая трос и шланг, опустите насос в скважину, оберегая от повреждения электрокабель. Трос не должен быть натянут, но в то же время не должен провисать. Надежно закрепите трос на поверхности. Включите насос в сеть при помощи штепсельной вилки, насос начнет подавать воду.

ПОРЯДОК РАБОТЫ

ВНИМАНИЕ! Насос должен эксплуатироваться строго с соблюдением требований, указанных в разделе «НАЗНАЧЕНИЕ И ОБЛАСТЬ ПРИМЕНЕНИЯ».

Несоблюдение вышеуказанных требований приведет к сокращению срока службы насоса и к отказу от исполнения гарантийных обязательств. Если в качестве напорной магистрали используется гибкий шланг, при эксплуатации он должен быть уложен без скручивания и перегибов. Не оставляйте излишки питающего электрокабеля во время работы насоса в плотно смотанной бухте, так как это затруднит доступ воздуха для его охлаждения. В случае, если насос при своей максимальной производительности нагнетает больший объем, чем производительность скважины или колодца, необходимо применить систему защиты от работы без воды, в противном случае насос может выйти из строя. Не допускается включение насоса при закрытой напорной линии, так как это может привести к перегреву и выходу из строя электродвигателя.

Объемная подача электронасоса зависит от глубины залегания воды, длины и диаметра используемого шланга, дальности свободной струи при поливе, мойке и т.д. Шланг при эксплуатации укладывайте без скручивания и перегибов. Во избежание перегрева и порчи излишков питающего кабеля во время работы электронасоса не оставляйте его в плотно смотанной бухте, затрудняющей доступ воздуха для охлаждения кабеля.

Понижение напряжения в сети при работающем электронасосе за счет падения напряжения в проводах, ведет к снижению развиваемых насосом напора, производительности и к повышению потребляемого тока. При понижении напряжения 200В рекомендуется применять трансформатор соответствующей мощности, повышающий напряжение до 220В.

7. ТЕХНИЧЕСКОЕ ОБСЛУЖИВАНИЕ

Во время эксплуатации насос не требует технического обслуживания.

Для обеспечения длительной эксплуатации электронасоса необходимо соблюдать требования, изложенные в настоящем руководстве.

8. ПРАВИЛА ХРАНЕНИЯ И ТРАНСПОРТИРОВКИ

Если насос был в эксплуатации, то перед длительным хранением его следует промыть в чистой воде, слить остатки воды и просушить.

Насос следует хранить при температуре от +1 до +35°C, вдали от нагревательных приборов и избегая попадания на него прямых солнечных лучей. Транспортировка насосов, упакованных в тару, осуществляется крытым транспортом любого вида, обеспечивающим сохранность насосов, в соответствии с правилами перевозок грузов, действующими на данном виде транспорта. При транспортировке должна быть исключена возможность перемещения насосов внутри транспортных средств. Не допускается попадание воды на упаковку насоса. Шнур питания должен быть свернут в бухту диаметром не менее 250 мм.

При кратковременных перерывах в работе (до 10 дней) электронасос рекомендуется оставить погруженным в воду.

9. УТИЛИЗАЦИЯ

Изделие не должно быть утилизировано вместе с бытовыми отходами. Возможные способы утилизации данного оборудования необходимо узнать у местных коммунальных служб. Упаковка изделия выполнена из картона и может быть повторно переработана.

10. ВОЗМОЖНЫЕ НЕИСПРАВНОСТИ И СПОСОБЫ УСТРАНЕНИЯ

Неисправность	Возможная причина	Метод устранения
Насос не запускается	<ul style="list-style-type: none"> - Нет напряжения в сети - Низкое напряжение в сети - Насос засорен 	<ul style="list-style-type: none"> - Проверить наличие напряжения в сети. Проверить состояние контактов в вилке и розетке. - Добиться стабильного напряжения, установить трансформатор, стабилизатор. - Поднять насос и промыть чистой водой.
Насос работает, но не подает воду	<ul style="list-style-type: none"> - В насосной части появился воздух - Обратный клапан заблокирован или неправильно смонтирован 	<ul style="list-style-type: none"> - Опустить насос на большую глубину или установить клапан выше 1 метра, но не более 6 метров от насоса - Проверьте клапан и его монтаж.
Снизилась подача	<ul style="list-style-type: none"> - Засорение фильтрующей сетки - Песок попал в насос - Разрыв шланга - Падение напряжения в сети 	<ul style="list-style-type: none"> - Поднять электронасос, очистить отверстия фильтра. - Прокатать насос, погрузив его в чистую воду - Поднять электронасос, проверить целостность и крепление шланга. - Обеспечить напряжение при включенном электронасосе $220V \pm 10\%$
Насос прекратил качать воду	<ul style="list-style-type: none"> - Низкий уровень воды в скважине - Вследствие сильного загрязнения заклинило насосную часть - Засорение фильтрующей сетки 	<ul style="list-style-type: none"> - Опустить насос на большую глубину - Обратиться в сервисный центр - Очистить фильтрующую сетку
Повышенный расход электроэнергии	<ul style="list-style-type: none"> - Песок попал в насос - Механическое трение в насосе 	<ul style="list-style-type: none"> - Прокатать насос, погрузив его в чистую воду - Обратиться в сервисный центр
После кратковременной работы срабатывает защитное устройство	<ul style="list-style-type: none"> - Напряжение в сети выше или ниже допустимого предела - Электронасос засорен песком 	<ul style="list-style-type: none"> - Проверить напряжение в сети, отключить электронасос до установления нормального напряжения. - Обратиться в сервисный центр

11. ГАРАНТИЙНЫЕ ОБЯЗАТЕЛЬСТВА

- Изготовитель гарантирует работу насоса скважинного на протяжении 12 месяцев со дня продажи розничной сетью. Если изделие, предназначенное для бытовых (непрофессиональных) нужд, эксплуатировалось в коммерческих целях (профессионально), срок гарантии составляет один месяц со дня продажи.
- Гарантийный ремонт не производится при нарушении требований, указанных в паспорте.
- Гарантийный ремонт не производится при нарушении гарантийной пломбы (наклейки).
- Гарантийный ремонт производится при наличии печати фирмы, даты продажи и подписи продавца.
- При отсутствии печати фирмы-продавца, даты продажи или подписи продавца гарантийный срок исчисляется с даты изготовления. Серийный номер на паспорте и товаре должен быть одинаковым, в случае несовпадения или отсутствия серийного номера ремонт производится не по гарантии.

Данный документ не ограничивает определенные законом права потребителя, но дополняет и уточняет оговоренные законом обязательства, предполагающие соглашения сторон.

ГАРАНТИЙНЫЕ ОБЯЗАТЕЛЬСТВА НЕ РАСПРОСТРАНЯЮТСЯ:

- несоблюдение потребителем условий эксплуатации изделия, изложенных в руководстве пользователя, или использование изделия не по назначению;
- наличие механических повреждений на корпусе изделия (сколы, трещины, ржавчина на металлических частях и т.п.) или сетевого шнура, а также повреждений, возникших в результате воздействия агрессивных сред, высоких температур, механических ударов;
- наличие сильного внешнего или внутреннего загрязнения изделия, а также попадания внутрь инородных предметов через отверстия;
- попытка самостоятельного вскрытия изделия для проведения ремонта или смазки вне сервисного центра, на что указывают сорванные шлицы;
- крепежных винтов корпусных деталей, неправильная сборка изделия или наличие в нем неоригинальных деталей;
- неисправности, возникшие вследствие перегрузки изделия, повлекшие к выходу из строя ротора и статора электродвигателя или деталей других узлов;
- несоответствие параметров электрической сети номинальному напряжению;
- неисправности, возникшие вследствие нормального износа изделия в процессе эксплуатации;
- на изделия имеющие, исправления в гарантийном талоне;
- на изделия, детали которых имеют механический износ, вызванный твердыми частицами, находящимися в перекачиваемой жидкости;
- заключение о работоспособности оборудования выдаётся только авторизованными сервисными центрами и только после испытания оборудования на гидравлическом стенде.

Инструкции, указанные в данном руководстве, не относятся к абсолютно всем ситуациям, которые могут возникнуть. Оператор должен осознавать, что контроль над практической эксплуатацией и соблюдение всех предосторожностей, входит в его непосредственные обязанности.

С условиями гарантии ознакомлен.

Претензий к комплектации и внешнему виду не имею.

Покупатель _____

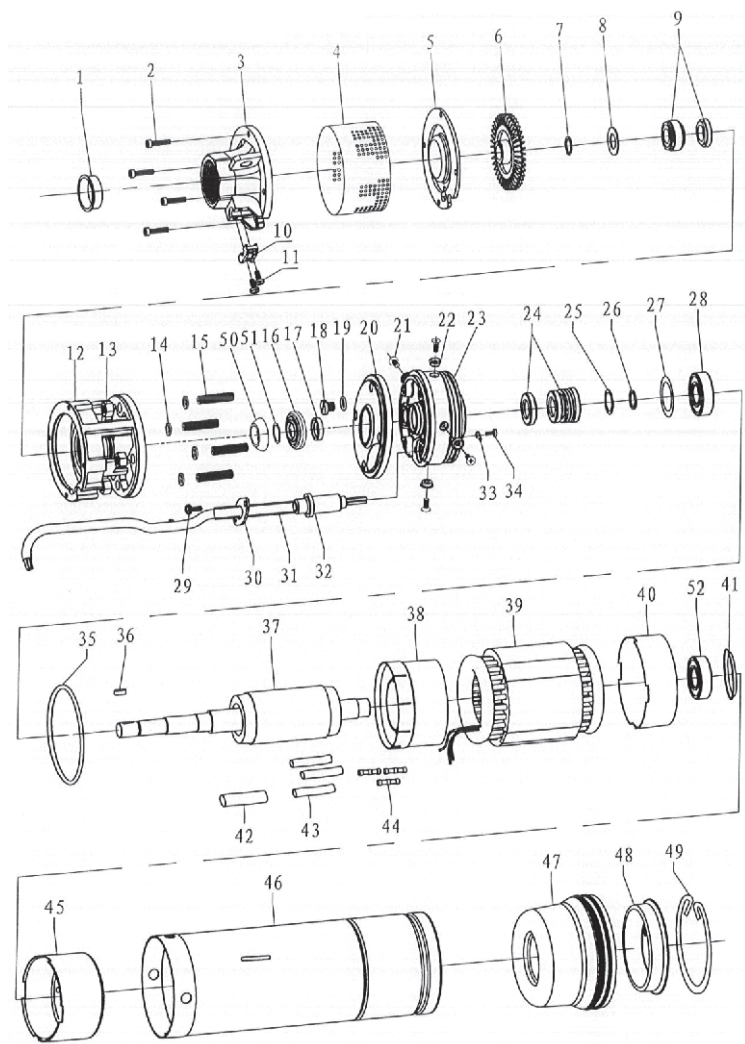
Телефон центрального сервисного центра: +7 (342) 214-52-12 www.fdbrait.ru

ИЗГОТОВИТЕЛЬ: ZHEJIANG REDBUD PUMP INDUSTRY CO., LTD.

АДРЕС: No.122, Houzhao Second District, Yuanqiao Town, Huangyan District, Taizhou, Zhejiang, China

ТЕЛЕФОН: 0086-576-84896608

12. ДЕТАЛИРОВКА



1	Заглушка	14	Пружинное кольцо	27	Гофрированная шайба	40	Стакан
2	Винт	15	Болт	28	Подшипник	41	Прокладка
3	Выход насоса	16	Уплотнение	29	Винт	42	Обмотка
4	Сетка	17	Сальниковое уплотнение	30	Заглушка	43	Рубашка кабеля
5	Крышка насоса	18	Резьбовая пробка	31	Кожух	44	Клемма
6	Рабочее колесо	19	Уплотнительное кольцо	32	Заглушка кабеля	45	Корпус нижнего подшипника
7	Стопорное кольцо	20	Верхний корпус подшипника	33	Клемма	46	Корпус
8	Шайба	21	Винт	34	Винт	47	Масляный контейнер
9	Торцевое уплотнение	22	Центровочная прокладка	35	Уплотнительное кольцо	48	Опора
10	Скоба	23	Опора подшипника	36	Шпонка	49	Распорное кольцо
11	Винт	24	Торцевое уплотнение	37	Ротор	50	Резиновая муфта
12	Корпус	25	Прокладка	38	Втулка	51	Прокладка
13	Гайка	26	Прокладка	39	Статор	52	Подшипник

ДЕЙСТВИТЕЛЕН ПРИ ЗАПОЛНЕНИИ

ТАЛОН №1

На гарантийный ремонт _____

(Модель: _____)

Серийный номер _____

Представитель _____

(подпись, штамп)

Заполняет торговая организация

Продан _____

(наименование и адрес предприятия)

Дата продажи _____ М.П.

Продавец _____ / _____ /

(подпись)

(ФИО)

Корешок талона №1

на гарантийный ремонт _____

(Модель: _____)

(Изыят: _____ " _____ 20__ г.)

Исполнитель _____

(подпись)

(ФИО)

ДЕЙСТВИТЕЛЕН ПРИ ЗАПОЛНЕНИИ

ТАЛОН №2

На гарантийный ремонт _____

(Модель: _____)

Серийный номер _____

Представитель _____

(подпись, штамп)

Заполняет торговая организация

Продан _____

(наименование и адрес предприятия)

Дата продажи _____ М.П.

Продавец _____ / _____ /

(подпись)

(ФИО)

Корешок талона №2

на гарантийный ремонт _____

(Модель: _____)

(Изыят: _____ " _____ 20__ г.)

Исполнитель _____

(подпись)

(ФИО)

Заполняет ремонтное предприятие

(наименование и подпись предприятия)

Исполнитель _____ / _____ /
(подпись) (ФИО)

Владелец _____

_____ / _____ /
(подпись) (ФИО)

Дата ремонта _____ М.П.

Утверждаю _____
(Должность, подпись, ФИО руководителя ремонтного предприятия)

Заполняет ремонтное предприятие

(наименование и подпись предприятия)

Исполнитель _____ / _____ /
(подпись) (ФИО)

Владелец _____

_____ / _____ /
(подпись) (ФИО)

Дата ремонта _____ М.П.

Утверждаю _____
(Должность, подпись, ФИО руководителя ремонтного предприятия)

Корешок талона №1
на гарантийный ремонт

(Модель: _____)
(Изыят: _____ 20__ г.)
Исполнитель _____ (подпись) _____ (ФИО)

ДЕЙСТВИТЕЛЕН ПРИ ЗАПОЛНЕНИИ

ТАЛОН №3

На гарантийный ремонт

(Модель: _____)

Серийный номер _____

Представитель _____
(подпись, штамп)

Заполняет торговая организация

Продан _____
(наименование и адрес предприятия)

Дата продажи _____ М.П.

Продавец _____ / _____ /
(подпись) (ФИО)

Корешок талона №2
на гарантийный ремонт

(Модель: _____)
(Изыят: _____ 20__ г.)
Исполнитель _____ (подпись) _____ (ФИО)

ДЕЙСТВИТЕЛЕН ПРИ ЗАПОЛНЕНИИ

ТАЛОН №4

На гарантийный ремонт

(Модель: _____)

Серийный номер _____

Представитель _____
(подпись, штамп)

Заполняет торговая организация

Продан _____
(наименование и адрес предприятия)

Дата продажи _____ М.П.

Продавец _____ / _____ /
(подпись) (ФИО)

Заполняет ремонтное предприятие

(наименование и подпись предприятия)

Исполнитель _____ / _____ /

(подпись)

(ФИО)

Владелец _____

_____ / _____ /

(подпись)

(ФИО)

Дата ремонта _____ М.П.

Утверждаю _____

(Должность, подпись, ФИО руководителя ремонтного предприятия)

Заполняет ремонтное предприятие

(наименование и подпись предприятия)

Исполнитель _____ / _____ /

(подпись)

(ФИО)

Владелец _____

_____ / _____ /

(подпись)

(ФИО)

Дата ремонта _____ М.П.

Утверждаю _____

(Должность, подпись, ФИО руководителя ремонтного предприятия)

IBRAIT[®]

