

## СВИДЕТЕЛЬСТВО О ПРИЁМКЕ

Регулятор давления (редуктор) баллонный углекислотный одноступенчатый соответствует техническим условиям ТУ 3645-012-56164015-2013 и ГОСТ 12.2.008-75, испытан, признан годным для эксплуатации.

Отметка ОТК о приёмке и дата выпуска

## ГАРАНТИИ ИЗГОТОВИТЕЛЯ

Изготовитель гарантирует соответствие редуктора требованиям технических условий ТУ 3645-012-56164015-2013 и ГОСТ 12.2.008-75 при соблюдении потребителем условий эксплуатации, транспортирования и хранения. Гарантийный срок эксплуатации - 12 месяцев со дня ввода в эксплуатацию, но не более 18 месяцев с даты изготовления.

**ВНИМАНИЕ!** Предприятие-изготовитель гарантирует замену редукторов, вышедших из строя не по вине потребителя. Просим сообщить свои замечания по качеству работы и удобству эксплуатации редуктора

Предприятие изготовитель:

ООО "Редиус 168", Россия

188380, Ленинградская обл., п. Вырица, Сиверское ш., 168

тел. (812)325-58-88, факс (812)325-23-33

e-mail: [redius@redius.spb.ru](mailto:redius@redius.spb.ru) Наш сайт: [www.redius.spb.ru](http://www.redius.spb.ru)



Декларация соответствия  
№ТС RU Д-RU.AУ04.В.48075  
от 23.06.2016

ОКП 36 4570

**РЕГУЛЯТОР ДАВЛЕНИЯ (РЕДУКТОР) БАЛЛОННЫЙ  
УГЛЕКИСЛОТНЫЙ ОДНОСТУПЕНЧАТЫЙ типа УР-6-6  
ПАСПОРТ  
БУО31-000-00ПС**

## НАЗНАЧЕНИЕ

Редуктор баллонный углекислотный одноступенчатый УР-6-6 предназначен для понижения и регулирования давления углекислого газа, поступающего из баллона, и автоматического поддержания постоянным заданного рабочего давления газа на выходе редуктора.

Редуктор изготавливается в соответствии с требованиями технических условий ТУ 3645-012-56164015-2013 и ГОСТ 12.2.008-75.

Редуктор выпускается в климатическом исполнении УХЛ2 для типа атмосферы II и группы условий эксплуатации - 3 по ГОСТ 15150-69, но для работы в интервале температур +5°÷+50° С.

## ТЕХНИЧЕСКИЕ ХАРАКТЕРИСТИКИ

• Наибольшая пропускная способность, м <sup>3</sup> /ч	6,0*
• Наибольшее давление газа на входе, МПа (кгс/см <sup>2</sup> )	10,0 (100)
• Наибольшее рабочее давление газа, МПа (кгс/см <sup>2</sup> )	0,6 (6,0)
• Коэффициент неравномерности рабочего давления, i, не более	0,30
• Коэффициент перепада рабочего давления, R, не более	0,30
• Наибольшее давление срабатывания предохранительного клапана, МПа (кгс/см <sup>2</sup> )	1,2 (12,0)
• Габаритные размеры, мм, не более	129x155x120
• Масса, кг, не более	0,45

\*При расходе более 1 м<sup>3</sup>/ч рекомендуется использовать редуктор с электро-подогревателем ПУ-1, приобретаемым отдельно.

Драгоценные металлы в изделии не применяются.

Технические параметры редукторов при работе в промежуточных режимах определяются по ГОСТ 13861-89.

## КОМПЛЕКТНОСТЬ

• Редуктор в собранном виде	1
• Паспорт	1
• Ниппель универсальный под рукав резиновый диаметром 6,3 мм или 9 мм по ГОСТ 9356-75	1*
• Гайка 19	1*

\*Ниппель и гайку 19 допускается поставлять в сборе с редуктором.

## УСТРОЙСТВО И ПРИНЦИП РАБОТЫ

Понижение давления газа в редукторе происходит путём одноступенчатого расширения его при прохождении через зазор между седлом и редуцирующим клапаном в камеру рабочего давления.

При вращении регулирующего маховика по часовой стрелке усилие задающей пружины передаётся через мембрану и толкатель на редуцирующий клапан. Последний, перемещаясь, открывает проход газу из камеры высокого давления через образовавшийся зазор между редуцирующим клапаном и седлом в камеру рабочего давления и демпфирующую камеру. Сила, действующая на мембрану со стороны демпфирующей камеры, компенсирует силу задающей пружины и способствует установлению зазора, при котором давление в рабочей камере остается постоянным при различном расходе и различных входных давлениях газа. В рабочей камере редуктора установлен предохранительный клапан, отрегулированный на начало выпуска газа при давлении в рабочей камере 0,8-1,2 МПа и запираемое не менее 0,6 МПа. Во входном штуцере регулятора давления установлен входной фильтр, улавливающий частицы размером более 50 мкм.

На редукторе установлены показывающие устройства: для определения давления в рабочей камере – на 1,0 МПа (10 кгс/см<sup>2</sup>) и для определения давления в баллоне – на 16 МПа (160 кгс/см<sup>2</sup>).

Редуктор присоединяется к баллону входным штуцером с помощью гайки с резьбой G3/4 по ГОСТ 6357-81.

Отбор газа осуществляется через ниппель универсальный, к которому присоединяется резиноканевый рукав диаметром 9 или 6,3 мм по ГОСТ 9356-75.

Предприятием ведется дальнейшая работа по усовершенствованию конструкции редуктора, поэтому некоторые конструктивные изменения могут быть не отражены в настоящем паспорте.

## УКАЗАНИЯ МЕР БЕЗОПАСНОСТИ

При эксплуатации регулятора давления необходимо соблюдать правила техники безопасности и гигиены труда и требования ГОСТ 12.2.008-75.

Перед открытием вентиля баллона выверните регулирующий маховик до полного освобождения задающей пружины. Запрещается быстрое открытие вентиля баллона при подаче газа в регулятор давления.

Присоединительные элементы регулятора давления и вентиля баллона должны быть чистыми и не иметь никаких повреждений, следов масел и жиров.

## ПРАВИЛА ЭКСПЛУАТАЦИИ

Перед присоединением редуктора к баллону необходимо убедиться в исправности установленных на редукторе показывающих устройств для определения давления и уплотняющей прокладки на входном штуцере, а также проверить качество уплотняющих поверхностей ниппеля и выходной втулки. При монтаже редуктора и любых работах запрещено прикладывать физические усилия к корпусам показывающих устройств.

Присоединить редуктор к баллону и к его выходу присоединить устройство потребления и закрыть его вентили расхода газа. Установить рабочее давление и проверить герметичность соединений редуктора и «самотёк».

После прекращения расхода газа стрелка показывающего устройства для определения рабочего давления должна остановиться, т. е. не должно происходить медленного нарастания рабочего давления.

Перед запуском редуктора в работу, а также не реже одного раза в три месяца проверять герметичность сопряжения показывающих устройств для определения давления и предохранительного клапана с корпусом регулятора давления. При нарушении герметичности необходимо подтянуть резьбовые соединения.

При любой неисправности немедленно закройте запорный вентиль баллона, выпустите из редуктора газ и отсоедините его от баллона. Категорически запрещается производить подтягивание деталей или какой-либо другой ремонт редуктора, присоединённого к баллону и, если в редукторе есть газ под давлением! После окончания работы необходимо закрыть вентиль баллона и вывернуть регулирующий маховик редуктора до освобождения задающей пружины.

Устройство редуктора и присоединительные размеры приведены на рис. 1.

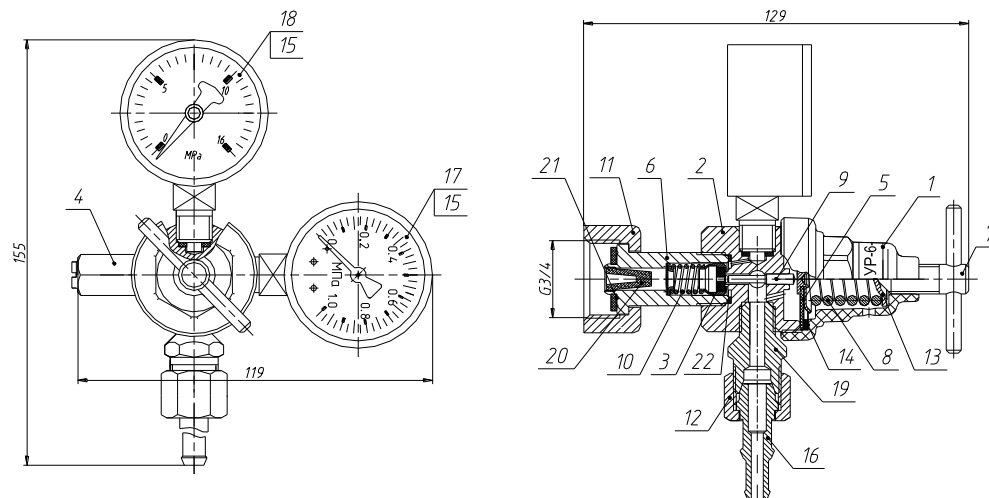


Рис. 1. Редуктор баллонный углекислотный одноступенчатый:

1 – крышка редуктора; 2 – корпус редуктора; 3 – клапан редуцирующий; 4 – клапан предохранительный; 5 – мембрана редуктора; 6 – штуцер входной; 7 – маховик; 8 – пружина задающая; 9 – толкатель; 10 – пружина клапана; 11 – гайка 32; 12 – гайка 19; 13 – упор маховика; 14 – шайба 34; 15 – уплотнитель 10; 16 – ниппель универсальный; 17 – показывающее устройство для определения низкого давления; 18 – показывающее устройство для определения высокого давления; 19 – втулка выходная; 20 – элемент фильтрующий ЭФ-2; 21 – прокладка 23; 22 – кольцо.