

Информация о модели  
на официальном сайте ЗУБР:



3НФЧ-20-1.6



3НФЧ-25-2.0



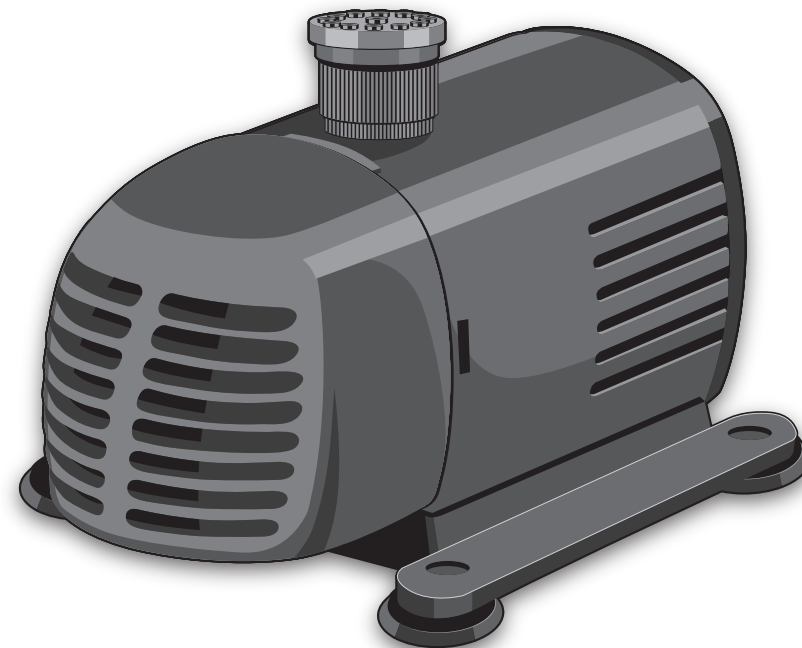
3НФЧ-33-2.5



3НФЧ-50-3.4



3НФЧ-60-4.2



ЗАО «ЗУБР ОВК» РОССИЯ, 141002, Московская область, г. Мытищи 2, а/я 36

Производитель оставляет за собой право вносить изменения в характеристики изделия без предварительного уведомления.  
Приведенные иллюстрации не являются обязательными. Ответственность за опечатки исключается.

## Насос фонтанный

3НФЧ-20-1.6

3НФЧ-50-3.4

3НФЧ-25-2.0

3НФЧ-60-4.2

3НФЧ-33-2.5

**Уважаемый покупатель!**

При покупке изделия:

- требуйте проверки его исправности путем пробного включения, а также комплектности согласно комплекту поставки;
- убедитесь, что гарантийный талон оформлен должным образом и содержит серийный номер изделия, дату продажи, штамп магазина и подпись продавца.

Перед первым включением изделия внимательно изучите настоящее руководство по эксплуатации и строго выполняйте содержащиеся в нем требования. Только так Вы сможете научиться правильно обращаться с изделием и избежите ошибок и опасных ситуаций. Храните данное руководство в течение всего срока службы Вашего изделия.

**Помните!** Изделие является источником повышенной травматической опасности.

**▲ ВНИМАНИЕ**

**ПРОЧТИТЕ РУКОВОДСТВО И НЕ НАЧИНАЙТЕ РАБОТУ С ИЗДЕЛИЕМ, ПОКА ВЫ НЕ ОЗНАКОМИТЕСЬ С НАСТОЯЩИМИ ПРЕДУПРЕЖДЕНИЯМИ.**

**ЗАПРЕЩАЕТСЯ** использовать насос в водоемах (прудах, бассейнах), в которых находятся или могут находиться люди, а также **ЗАПРЕЩАЕТСЯ** людям находиться в водоеме с работающим насосом.

Во избежание выхода насоса из строя **НЕ ВКЛЮЧАЙТЕ** и **НЕ ИСПОЛЬЗУЙТЕ** насос при температурах ниже +3 °С, а также не оставляйте его в водоеме на ночь при возможности заморозков.

Запрещается использовать насос для перекачивания сильно загрязненной и/или соленой воды, а также иных, кроме воды, жидкостей: отравляющих, легковоспламеняющихся, агрессивных, взрывоопасных (например, нитроагенты, нефть, бензин, керосин), жидких пищевых продуктов, фекалий.

Насос охлаждается окружающей водой. Не допускается работа насоса «всухую» (без забора воды) и с перекрытым подающим каналом. Температура жидкости на входе не должна превышать 35 °С.

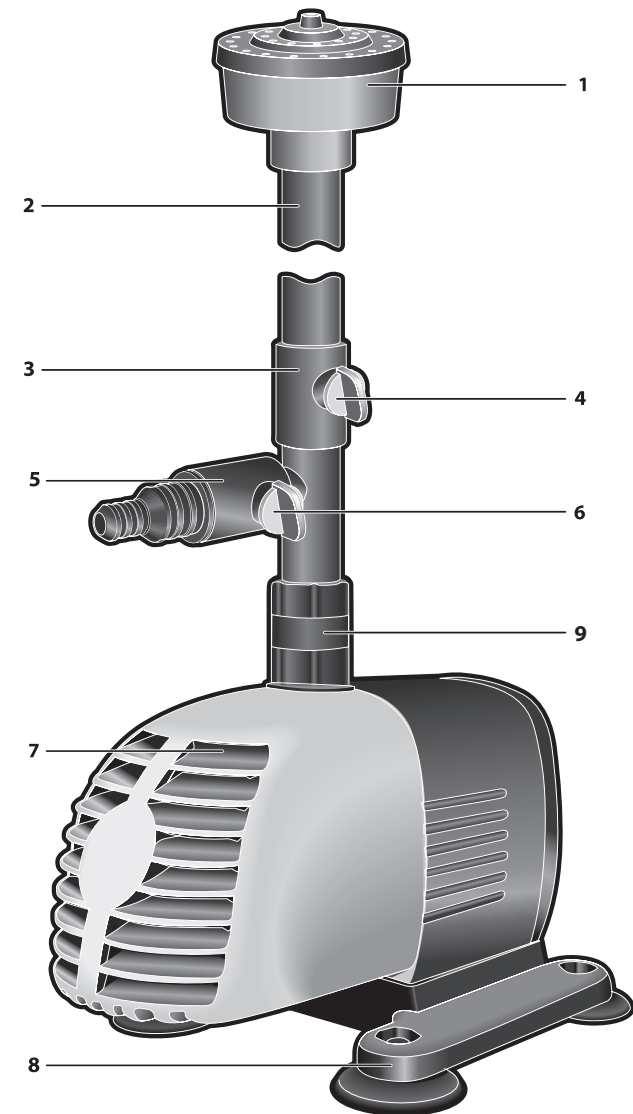
Изделие предназначено для эксплуатации при **ПОЛНОМ** погружении. Следите за состоянием изоляции сетевого кабеля, не допускайте повреждения изоляции.

Подключение изделия к электрической сети необходимо осуществлять **ТОЛЬКО** через устройство защитного отключения УЗО (дифференциальный выключатель) номиналом не более 30 мА.

При подключении изделия в сеть электропитания используйте только розетки с заземлением – это поможет избежать удара электрическим током.

Распишитесь в ознакомлении с инструкцией по эксплуатации и мерам безопасности перед началом работ. Без подписи претензии по качеству товара не принимаются.

Место для подписи \_\_\_\_\_

**Устройство**

- |                                 |  |
|---------------------------------|--|
| 1. Насадка                      | 6. Вентиль подачи воды (водопад)       |
| 2. Трубка удлинительная         | 7. Крышка передняя                     |
| 3. Тройник                      | 8. Основание с присосками              |
| 4. Вентиль подачи воды (фонтан) | 9. Переходник (только для ЗНФЧ-20-1.6) |
| 5. Штуцер выходной (водопад)    |  |

## Технические характеристики

Артикул	ЗНФЧ-20-1.6	ЗНФЧ-25-2.0	ЗНФЧ-33-2.5	ЗНФЧ-50-3.4	ЗНФЧ-60-4.2
Номинальное напряжение питания, В	220~	220~	220~	220~	220~
Частота, Гц	50	50	50	50	50
Номинальная потребляемая мощность, Вт	28	38	50	85	120
Максимальная производительность, л/мин	20	25	33	33	60
Максимальная глубина погружения, м	3	3	3	3	3
Максимальная высота подъема воды, м	1.6	2.0	2.5	3.4	4.2
Максимальная высота струи насадки, см:					
P100 (колокольчик)*	50	–	–	–	–
P120 (колокольчик)	–**	38	45	–	–
P150 (колокольчик)	–	–	–	75	90
P200 (каскад)	70	–	–	–	–
P220 (каскад)	–	100	120	–	–
P222 (каскад большой)	–	100	120	–	–
P250 (каскад большой)	–	–	–	125	175
P320 (гейзер)	–	18	25	–	–
P350 (гейзер)	–	–	–	40	50
Диаметр трубки	G1/2"	G1/2"	G1/2"	G1"	G1"
Наличие тройника	–	+	+	+	+
Длина сетевого кабеля, м	10	10	10	10	10
Степень защиты корпуса	IP68	IP68	IP68	IP68	IP68
Уровень звукового давления (к=3), дБ	–	–	–	–	–
Уровень звуковой мощности (к=3), дБ	–	–	–	–	–
Среднеквадратичное виброускорение (к=1.5), м/с <sup>2</sup>	–	–	–	–	–
Класс безопасности по ГОСТ 12.2.007.0-75	I класс	I класс	I класс	I класс	I класс
Масса изделия / в упаковке, кг	1.4 / 1.7	2.0 / 2.3	2.0 / 2.3	3.0 / 3.4	3.2 / 3.6
Назначенный срок службы, лет	5	5	5	5	5
Назначенный срок хранения, лет	7	7	7	7	7

Комплект поставки	ЗНФЧ-20-1.6	ЗНФЧ-25-2.0	ЗНФЧ-33-2.5	ЗНФЧ-50-3.4	ЗНФЧ-60-4.2
Насос	1 шт.	1 шт.	1 шт.	1 шт.	1 шт.
Набор насадок (состав – см. таблицу характеристик)	1 компл.	1 компл.	1 компл.	1 компл.	1 компл.
Трубка удлинительная	1 шт.	1 шт.	1 шт.	1 шт.	1 шт.
Переходник	1 шт.	–	–	–	–
Тройник	–	1 шт.	1 шт.	1 шт.	1 шт.
Основание	1 шт.	1 шт.	1 шт.	1 шт.	1 шт.
Руководство по эксплуатации	1 экз.	1 экз.	1 экз.	1 экз.	1 экз.
Инструкции по безопасности	1 экз.	1 экз.	1 экз.	1 экз.	1 экз.

\* указан максимальный диаметр колокола

\*\* прочерк означает, что данная насадка в этой модели отсутствует

## ⚠ ВНИМАНИЕ

Убедитесь в отсутствии повреждений изделия и комплекта деталей, которые могли возникнуть при транспортировке.

## Назначение и область применения

Насос фонтанный **ЗУБР** предназначен для создания фонтанов с различными типами струй при украшении водоемов в ландшафтном дизайне.

Изделие способно перекачивать чистую воду из водоемов с учетом технических характеристик модели.

Внимательно изучите настоящее руководство по эксплуатации, в том числе Приложение «Основные инструкции по безопасности» и раздел «Инструкции по безопасности». Только так Вы сможете научиться правильно обращаться с изделием и избежите ошибок и опасных ситуаций.

Изделие предназначено для бытового применения в районах с умеренным климатом с характерной температурой от +1 до +40 °С.

Изделие соответствует требованиям Технических регламентов Таможенного союза:

- ТР ТС 004/2011 «О безопасности низковольтного оборудования» ст. 4, абзацы 1–5, 9;
- ТР ТС 020/2011 «Электромагнитная совместимость технических средств» ст. 4, абзацы 2, 3.

Настоящее руководство содержит самые полные сведения и требования, необходимые и достаточные для надежной, эффективной и безопасной эксплуатации изделия.

В связи с продолжением работы по усовершенствованию изделия, изготовитель оставляет за собой право вносить в его конструкцию незначительные изменения, не отраженные в настоящем руководстве и не влияющие на эффективную и безопасную работу изделия.

К эксплуатации изделия допускаются только лица, достигшие совершеннолетия; имеющие навыки и/или представление о принципах работы и оперирования изделием; находящиеся в трезвом состоянии; не под действием лекарств, вызывающих сонливость и/или снижение концентрации внимания; не имеющие заболеваний, вызывающих подобные состояния, а также иных противопоказаний для работы с машинами.

Все ремонтные работы должны проводиться только квалифицированными специалистами сервисных центров, с использованием оригинальных запасных частей ЗУБР.

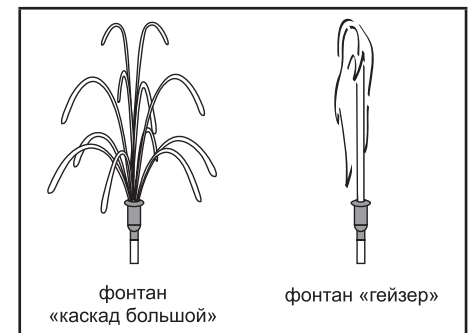
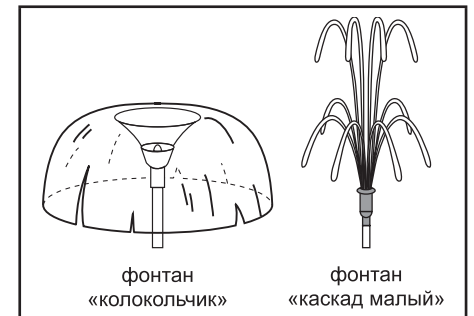
## Инструкции по применению

## Подготовка к работе

Соберите насос в следующей последовательности:

- Установите на насос основание **8**: используя направляющие на нижней поверхности насоса, насадите основание до упора.
- Соберите выходное устройство насоса:
- установите (при необходимости) удлинительные трубки **2**;
- установите (при необходимости) тройник **3**;
- установите шланг на штуцер **5** (для подачи воды к водопаду) или соответствующую насадку **1** для желаемого типа фонтана: «колокольчик», «каскад» или «гейзер» (при наличии в данной модели).

Примерная форма каждого фонтана показана на рисунке.



**Примечание!** Форма и высота показанных фонтанов являются примерными и могут отличаться в зависимости от мощности насоса, глубины погружения и высоты подачи воды, модели насадки и ее регулировки (для фонтана «колокольчик»).

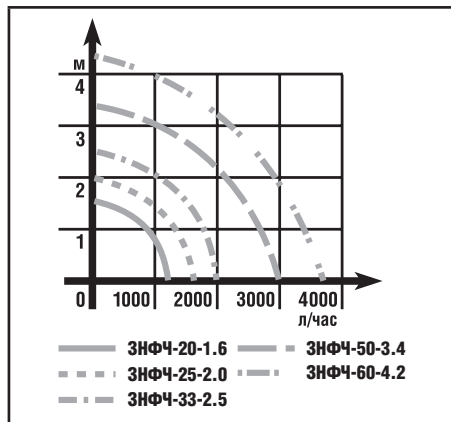
Установите насос в водоем и закрепите его на опорной поверхности с помощью присосок.

Отрегулируйте с помощью удлинительной трубки высоту насадки над поверхностью воды. Рекомендуемая высота – по нижний срез насадки.

Откройте соответствующий кран для необходимого режима работы насоса: фонтан (кран 4) или водопад (кран 6) (при наличии в данной модели).

**Примечание!** Насос не имеет системы автоматического отключения при отсутствии расхода воды через него. Не допускается работа насоса с перекрытым трубопроводом подачи воды и «всухую» (без забора воды).

Зависимость производительности насоса, а значит напора и высоты струи, от глубины погружения приведена на рисунке.



## Порядок работы

Включите изделие в сеть. Насос начнет работать автоматически.

### ⚠ ВНИМАНИЕ

По электробезопасности изделие соответствует I классу защиты от поражения электрическим током, т. е. должно быть заземлено (для этого в вилке предусмотрены заземляющие контакты). Запрещается

переделывать вилку, если она не подходит к Вашей розетке. Вместо этого квалифицированный электрик должен установить соответствующую розетку.

Насадка для фонтана типа «колокольчик» допускает регулировку ширины «колокола». Для регулировки заворачивайте или отворачивайте рассекатель до достижения требуемой ширины «колокола».

По окончании работы выключите насос, отключив его от сети.

## Периодическое обслуживание

Периодически (по мере загрязнения) требуется очистка фильтра насоса.

Для очистки фильтра снимите переднюю крышку 7, снимите фильтр (в зависимости от модели – фильтры) и промойте его водой. Установите фильтр и соберите насос в обратной последовательности.

## Рекомендации по эксплуатации

Перед началом работы осмотрите и визуально проверьте изделие и сетевой шнур на видимые механические повреждения.

Убедитесь, что напряжение Вашей сети соответствует номинальному напряжению изделия.

Перед первым использованием или после долгого хранения включите изделие и дайте ему поработать 5–10 с на холостом ходу. Если в это время Вы услышите посторонний шум, почувствуете сильную вибрацию или запах гари, выключите изделие, выньте вилку шнура питания из розетки и установите причину этого явления. Не включайте изделие, прежде чем будет найдена и устранена причина неисправности.

По электробезопасности изделие соответствует I классу защиты от поражения электрическим током, т. е. должно быть заземлено (для этого в вилке предусмотрены заземляющие контакты). Запрещается переделывать вилку, если она не подходит к Вашей розетке. Вместо этого квалифицированный электрик должен установить соответствующую розетку.

Во избежание возможных травм при повреждении изоляции, подключение изделия осуществляйте ТОЛЬКО через устройство защитного отключения УЗО (дифференциальный выключатель) с номинальным током срабатывания не более 30 мА.

При работе изделия расположите сетевой кабель таким образом, чтобы он не мог быть поврежден:

- детьми и животными;
- при хождении, подстригании травы, перемещении садовой техники, копании и других работах на участке;
- при воздействии тепла, солнечного света, осадков, удобрений и других химических веществ.

При необходимости, уберите кабель в защитный канал.

Изделие предназначено для работы при ПОЛНОМ погружении в воду. Поэтому регулярно проверяйте кабель внешним осмотром на отсутствие видимых механических повреждений изоляции (истирание, порезы, трещины, расслоения).

При повреждении электрического кабеля его должны заменить только в сервисном центре.

Не превышайте максимальной для насоса глубины погружения – повышенная нагрузка (увеличенное давление водяного столба) при невозможности прокачки воды через насос (ввиду напора, больше максимального) может привести к перегреву и повреждению крыльчатки.

Во избежание выхода изделия из строя **НЕ ВКЛЮЧАЙТЕ** и **НЕ ИСПОЛЬЗУЙТЕ** изделие при температурах ниже +3 °С, а также не оставляйте его в водоеме на ночь при возможности заморозков.

Насос охлаждается окружающей водой. Поэтому не допускайте работы изделия вне воды и не используйте в водоемах или резервуарах с температурой воды выше 35 °С.

Не закрывайте водозаборные отверстия изделия.

Изделие предназначено для перекачивания только чистой воды. В противном случае примите меры к защите насоса от поступающей грязи (например, установите водопропускающий колпак).

**НЕ ИСПОЛЬЗУЙТЕ** изделие в водоемах с сильно загрязненной водой, для перекачивания

растворителей, агрессивных, легковоспламеняющихся и взрывчатых жидкостей, жидких пищевых продуктов, соленой воды, фекалий.

Изделие не предназначено для использования в системах орошения.

В зависимости от чистоты воды и продолжительности использования, установите необходимую частоту очистки фильтра и регулярно очищайте фильтр от накапливающейся грязи.

Изделие не требует других видов обслуживания.

Все другие виды технического обслуживания и ремонта должны проводиться только специалистами сервисных центров.

Следите за исправным состоянием изделия. В случае появления подозрительных запахов, дыма, огня, искр следует выключить аппарат, отключить его от сети и обратиться в специализированный сервисный центр.

Если Вам что-то показалось ненормальным в работе изделия, немедленно прекратите его эксплуатацию.

В силу технической сложности изделия, критерии предельных состояний не могут быть определены пользователем самостоятельно. В случае явной или предполагаемой неисправности обратитесь к разделу «Возможные неисправности и методы их устранения». Если неисправности в перечне не оказалось или Вы не смогли устранить ее, обратитесь в специализированный сервисный центр. Заключение о предельном состоянии изделия или его частей сервисный центр выдает в форме соответствующего Акта.

## Инструкции по безопасности

Перед началом работы осмотрите и визуально проверьте изделие и сетевой кабель на отсутствие видимых механических повреждений.

При повреждении корпуса или электрического кабеля **НЕ ИСПОЛЬЗУЙТЕ** изделие, но обратитесь в сервисный центр для ремонта или замены.

**ЗАПРЕЩАЕТСЯ** использовать изделие в водоемах (прудах, бассейнах), в которых находятся или могут находиться люди, а также

**ЗАПРЕЩАЕТСЯ** людям находиться в водоеме с работающим насосом. Нарушение изоляции изделия приведет к попаданию людей, находящихся в водоеме, под опасно высокое напряжение.

Не прикасайтесь к работающим, движущимся (в том числе под кожухами, крышками) частям изделия. Не производите разборку, очистку и замену фильтра, не отключив предварительно изделие от сети.

По электробезопасности изделие соответствует I классу защиты от поражения электрическим током, т. е. должно быть заземлено (для этого в вилке предусмотрены заземляющие контакты). Запрещается переделывать вилку, если она не подходит к Вашей розетке. Вместо этого квалифицированный электрик должен установить соответствующую розетку.

## Условия транспортирования, хранения и утилизации

Хранить в чистом виде, в сухом проветриваемом помещении, при температуре от 0 до +40 °С, вдали от источников тепла. Не допускать воздействия: прямых солнечных лучей, механических, химических факторов, влаги, агрессивных жидкостей, резких перепадов температуры и влажности.

Специальные меры консервации см в разделе Порядок работы.

Транспортировка должна осуществляться в фирменной упаковке производителя, при температуре от - 20 до + 40 °С. При транспортировке недопустимо воздействие: прямых солнечных лучей, механических и химических факторов, влаги, агрессивных жидкостей, резких перепадов температуры и влажности, нарушение целостности упаковок.

Отслужившее срок службы изделие, дополнительные принадлежности и упаковку следует экологически чисто утилизировать.

## Гарантийные обязательства

Мы постоянно заботимся об улучшении качества обслуживания наших потребителей, поэтому, если у Вас возникли нарекания на качество и сроки проведения гарантийного ремонта, пожалуйста, сообщите об этом в службу поддержки **ЗУБР** по электронной почте на адрес: [zubr@zubr.ru](mailto:zubr@zubr.ru).

Данная гарантия не ограничивает право покупателя на претензии, вытекающие из договора купли-продажи, а также не ограничивает законные права потребителей.

Мы предоставляем гарантию на инструменты **ЗУБР** на следующих условиях:

1) Гарантия предоставляется в соответствии с нижеперечисленными условиями путем бесплатного устранения неисправностей инструмента в течение установленного гарантийного срока, которые доказано обусловлены дефектами материала или изготовления.

2) Гарантийный срок начинается со дня покупки инструмента первым владельцем.

3) Срок и условия гарантии зависят от серии и артикула инструмента, просим Вас внимательно ознакомиться с условиями гарантии на момент покупки.

## Базовая гарантия

Гарантийный срок составляет 36 месяцев со дня продажи.

На серию **МАСТЕР (основной цвет корпуса серый / красный)** устанавливается базовая гарантия сроком 3 года, при условии только бытового применения. В случае профессионального использования инструмента серии **МАСТЕР** базовая гарантия устанавливается 1 год с даты продажи.

На серию **ПРОФЕССИОНАЛ (основной цвет корпуса синий)** устанавливается базовая гарантия сроком 3 года. Для серии **ПРОФЕССИОНАЛ** разрешается эксплуатация в профессиональных целях, за исключением сверхвысоких нагрузок или тяжелых внешних условий эксплуатации, превышающих нормы, указанные в «Инструкции по эксплуатации».

## Расширенная гарантия

На серию **МАСТЕР** устанавливается расширенная гарантия сроком на 5 лет. Расширенная гарантия предоставляется только при условии бытового применения и регистрации на сайте [zubr.ru](http://zubr.ru).

На серию **ПРОФЕССИОНАЛ** устанавливается расширенная гарантия 5 лет при условии регистрации на сайте [zubr.ru](http://zubr.ru). Для серии **ПРОФЕССИОНАЛ** разрешается эксплуатация в профессиональных целях, за исключением сверхвысоких нагрузок или тяжелых внешних условий эксплуатации, превышающих нормы, указанные в «Инструкции по эксплуатации».

Расширенная гарантия предоставляется только при условии, если владелец регистрирует инструмент в течение 4 недель с момента покупки на сайте производителя по адресу [zubr.ru](http://zubr.ru) в разделе «Сервис». Регистрация расширенной гарантии возможна только после подтверждения покупателем согласия на обработку персональных данных, запрашиваемых в процессе регистрации. Сроки гарантии на конкретную модель инструмента можно проверить на сайте производителя по адресу [zubr.ru](http://zubr.ru).

4) Гарантия не распространяется на:

а) Детали, подверженные рабочему и другим видам естественного износа, а также на неисправности инструмента, вызванные этими видами износа. А также на инструмент, имеющий полную выработку ресурса, сильное внешнее или внутреннее загрязнение.

б) Неисправности инструмента, вызванные несоблюдением инструкции по эксплуатации или произошедшие вследствие использования инструмента не по назначению, во время использования в условиях окружающей среды, выходящих за пределы указанных в Инструкции по эксплуатации, ненадлежащих производственных условиях, вследствие перегрузок или недостаточного, ненадлежащего технического обслуживания или ухода. К безусловным признакам перегрузки изделия относятся, помимо прочих: появление цветов побежалости, одновременный выход из строя ротора и статора, деформация или оплавление деталей и узлов изделия, потемнение или облупливание проводов электродвигателя под действием высокой температуры.

в) При использовании изделия в условиях высокой интенсивности работ и сверхтяжелых нагрузок.

г) На профилактическое и техническое обслуживание инструмента, например: смазку, промывку.

д) Неисправности инструмента вследствие использования принадлежностей, сопутствующих и запасных частей, которые не являются оригинальными принадлежностями/частями **ЗУБР**.

е) На механические повреждения (трещины, сколы и т. д.) и повреждения, вызванные воздействием агрессивных сред, высокой влажности и высоких температур, попаданием инородных предметов в вентиляционные отверстия инструмента, а также повреждения, наступившие вследствие неправильного хранения и коррозии металлических частей.

ж) Принадлежности, быстроизнашивающиеся части и расходные материалы, вышедшие из строя вследствие нормального износа, такие как: приводные ремни, аккумуляторные блоки, стволы, направляющие ролики, защитные кожухи, цанги, патроны, подошвы, пильные цепи, пильные шины, звездочки, шины, угольные щетки, ножи, пилки, абразивы, сверла, буры, леска для триммера и т. п.

з) Инструмент, в конструкцию которого были внесены изменения или дополнения.

и) Незначительное отклонение от заявленных свойств инструмента, не влияющее на его ценность и возможность использования по назначению.

к) На инструмент, вскрывавшийся или ремонтировавшийся в течение гарантийного срока вне авторизованных сервисных центров. Полный актуальный список авторизованных сервисных центров смотрите на сайте [zubr.ru](http://zubr.ru).

5) Устранение неисправностей, признанных нами как гарантийный случай, осуществляется на выбор компании **ЗУБР** посредством ремонта или замены неисправного инструмента на новый (возможно и на модель следующего поколения). Замененные инструменты и детали переходят в собственность компании.

6) Гарантийные претензии принимаются в течение гарантийного срока. Для этого предъявите или отправьте неисправный инструмент в указанный в документации (актуальный список сервисных центров смотрите на сайте [zubr.ru](http://zubr.ru)) сервисный центр, приложив заполненный гаран-

тийный талон, подтверждающий дату покупки товара и его наименование. Инструмент, переданный дилеру или в сервисный центр в частично или полностью разобранном виде, под действие гарантии не подпадает. Все риски по передаче и пересылке инструмента дилеру или в сервисный центр несет владелец инструмента.

7) Другие претензии, кроме упомянутого права на бесплатное устранение недостатков инструмента, под действие нашей гарантии не подпадают.

8) После гарантийного ремонта на условиях расширенной гарантии, срок расширенной гарантии инструмента не продлевается и не возобновляется.

9) Для всех электроинструментов обязательно регулярное техническое обслуживание. Периодичность ТО равна сроку службы комплекта угольных щеток.

10) Срок службы изделия составляет 5 лет.

## ВОЗМОЖНЫЕ НЕИСПРАВНОСТИ И МЕТОДЫ ИХ УСТРАНЕНИЯ

Неисправность	Возможная причина	Действия по устранению
Насос не включается	Нет напряжения в сети	Проверьте напряжение в сети
	Неисправен электронный компонент, поврежден кабель	Обратитесь в сервисный центр для ремонта или замены
	Заморозание воды в насосе	Создайте условия для размораживания
Насос не работает на полную мощность (определяется по силе струи)	Низкое напряжение сети	Проверьте напряжение в сети
	Засорение фильтра	Промойте или замените фильтр
	Неплотности в соединениях	Восстановите уплотнения
	Сгорела обмотка или обрыв в обмотке	Обратитесь в сервисный центр для ремонта или замены
Насос работает, но нет подачи воды	Затруднение вращения ротора из-за накопившейся грязи	Очистите внутренности изделия или обратитесь в сервисный центр для ремонта
	Насос установлен слишком глубоко, не хватает напора	Используйте подставку, чтобы насос стоял ближе к поверхности воды
	Пережат подающий канал	Устраните пережатие
	Слишком высоко выходное отверстие водопада, не хватает напора	Перенесите выходное отверстие ниже
	Неплотности в соединениях	Восстановите уплотнения