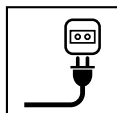


**STIGA**<sup>®</sup>

- IT** Tosaerba elettrico con conducente a piedi  
MANUALE DI ISTRUZIONI  
ATTENZIONE: prima di usare la macchina, leggere attentamente il presente libretto.
- BG** Електрическа косачка с изправен водач  
УПЪТВАНЕ ЗА УПОТРЕБА  
ВНИМАНИЕ: преди да използвате машината прочетете внимателно настоящата книжка.
- BS** Električna kosilica na guranje  
UPUTSTVO ZA UPOTREBU  
PAŽNJA: prije nego što koristite ovu mašinu, pažljivo pročitajte priručnik s uputama.
- CS** Elektrická sekačka se stojící obsluhou  
NÁVOD K POUŽITÍ  
UPOZORNĚNÍ: před použitím stroje si pozorně přečtěte tento návod k použití.
- DA** Elektrisk plæneklipper betjent af gående personer  
BRUGSANVISNING  
ADVARSEL: læs instruktionsbogen omhyggeligt igennem, før du tager denne maskine i brug.
- DE** Handgeführter elektrisch betriebener Rasenmäher  
GEBRAUCHSANWEISUNG  
ACHTUNG: vor inbetriebnahme des geräts die gebrauchsanleitung aufmerksam lesen.
- EL** Ηλεκτρική χλοοκοπτική μηχανή με όρθιο χειριστή  
ΟΔΗΓΙΕΣ ΧΡΗΣΗΣ  
ΠΡΟΣΟΧΗ: πριν χρησιμοποιήσετε το μηχάνημα, διαβάστε προσεκτικά το παρόν εγχειρίδιο.
- EN** Pedestrian-controlled walk-behind electrically powered lawn mower  
OPERATOR'S MANUAL  
WARNING: read thoroughly the instruction booklet before using the machine.
- ES** Cortadora de pasto eléctrica con operador de pie  
MANUAL DE INSTRUCCIONES  
ATENCIÓN: antes de utilizar la máquina, leer atentamente el presente manual.
- ET** Seisva juhiga elektriline muruniitja  
KASUTUSJUHEND  
TÄHELEPANU: enne masina kasutamist lugeda tähelepanelikult antud kasutusjuhendit.
- FI** Kävelen ohjattava sähkökäyttöinen ruohonleikkuri  
KÄYTTÖOHJEET  
VAROITUS: lue käyttöopas huolellisesti ennen koneen käyttöä.
- FR** Tondeuse à gazon fonctionnant sur le réseau et à conducteur à pied  
MANUEL D'UTILISATION  
ATTENTION: lire attentivement le manuel avant d'utiliser cette machine.
- HR** Električna ručno upravljana kosilica trave  
PRIRUČNIK ZA UPORABU  
POZOR: prije uporabe stroja, pažljivo pročitajte ovaj priručnik.
- HU** Gyalogvezetésű elektromos fűnyírógép  
HASZNÁLATI UTASÍTÁS  
FIGYELEM! a gép használatá előtt olvassa el figyelmesen a jelen kézikönyvet.
- LT** Pėsčio operatoriaus valdoma elektrinė vejapjovė  
NAUDOJIMO INSTRUKCIJOS  
DĖMESIO: prieš naudojant įrenginį, atidžiai perskaityti šį naudotojo vadovą.
- LV** No elektrotilkla darbināma no aizmugures ejot vadāma zāliena plaujmašina  
LIETOŠANAS INSTRUKCIJA  
UZMANĪBU: pirms aparāta lietošanas rūpīgi izlasiet doto instrukciju.
- MK** Тревокосачка на струја со оператор на нозе  
УПАТСТВА ЗА УПОТРЕБА  
ВНИМАНИЕ: прочитајте го внимателно ова упатство пред да ја користите машината.
- NL** Lopend bediende elektrische grasmaaier  
GEBRUIKERSHANDLEIDING  
LET OP: vooraleer de machine te gebruiken, dient men deze handleiding aandachtig te lezen.
- NO** Håndført elektrisk drevet gressklipper  
INSTRUKSJONSBOK  
ADVARSEL: les denne bruksanvisningen nøye før du bruker maskinen.

**PL** Kosiarka elektryczna prowadzona przez operatora pieszego  
INSTRUKCJE OBSŁUGI

OSTRZEŻENIE: przed użyciem maszyny, należy uważnie przeczytać niniejszą instrukcję.

**PT** Corta-relvas elétrico para operador apeedo  
MANUAL DE INSTRUÇÕES

ATENÇÃO: antes de usar a máquina, leia atentamente o presente manual.

**RO** Mașină electrică de tuns iarba cu conducător pedestru  
MANUAL DE INSTRUCȚIUNI

ATENȚIE: înainte de a utiliza mașina, citiți cu atenție manualul de față.

**RU** Электрическая газонокосилка с пешеходным управлением  
РУКОВОДСТВО ПО ЭКСПЛУАТАЦИИ

ВНИМАНИЕ: прежде чем пользоваться оборудованием, внимательно прочтите это руководство по эксплуатации.

**SK** Elektrická kosačka so stojacou obsluhou  
NÁVOD NA POUŽITIE

UPOZORNENIE: pred použitím stroja si pozorne prečítajte tento návod.

**SL** Električna kosilnica za stoječega delavca  
PRIROČNIK ZA UPORABO

POZOR: preden uporabite stroj, pazljivo preberite priročnik z navodili.

**SR** Električna kosačica na guranje  
PRIRUČNIK SA UPUTSTVIMA

PAŽNJA: pre korišćenja mašine pažljivo pročitati ovaj priručnik.

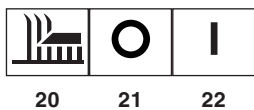
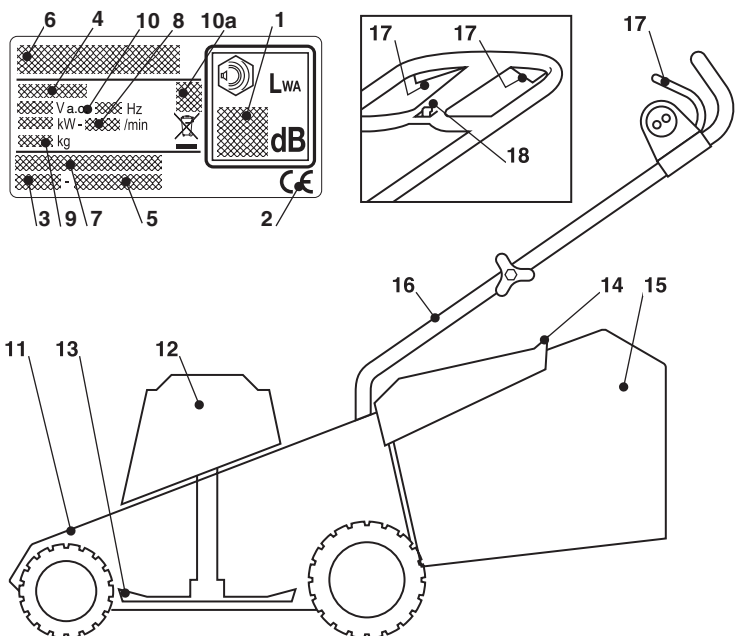
**SV** Eldriven förarled gräsklippare  
BRUKSANVISNING




VARNING: läs igenom hela detta häfte innan du använder maskinen.

**TR** Arkadan ayak kumandalı elektrikli çim biçme makinesi  
KULLANIM KILAVUZU

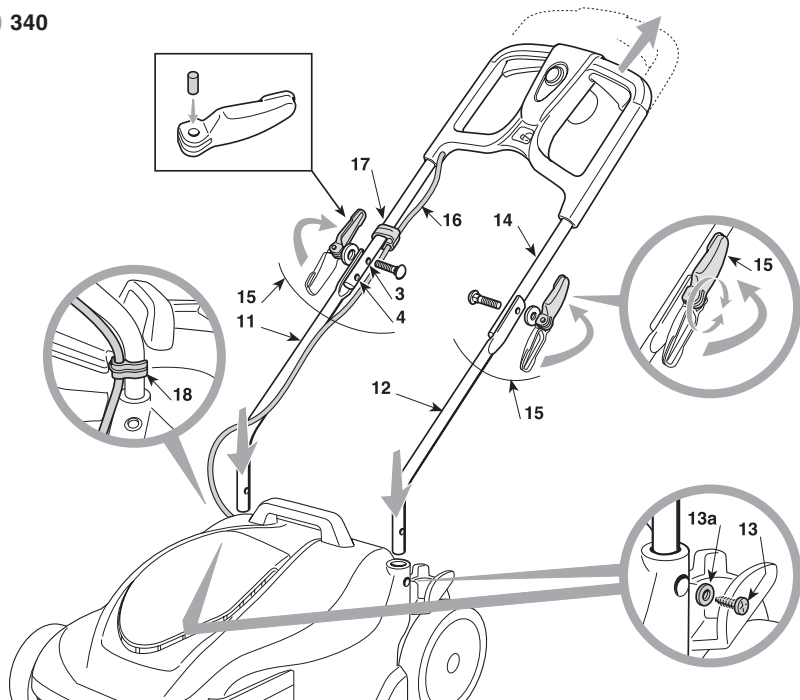
DIKKAT: makineyi kullanmadan önce talimatlar içeren kilavuzu dikkatle okuyun.

ITALIANO - Istruzioni Originali .....	<b>IT</b>
БЪЛГАРСКИ - Инструкция за експлоатация .....	<b>BG</b>
BOSANSKI - Prijevod originalnih uputa .....	<b>BS</b>
ČESKY - Překlad původního návodu k používání .....	<b>CS</b>
DANSK - Oversættelse af den originale brugsanvisning .....	<b>DA</b>
DEUTSCH - Übersetzung der Originalbetriebsanleitung .....	<b>DE</b>
ΕΛΛΗΝΙΚΑ - Μετάφραση των πρωτοτύπων οδηγιών .....	<b>EL</b>
ENGLISH - Translation of the original instruction .....	<b>EN</b>
ESPAÑOL - Traducción del Manual Original .....	<b>ES</b>
EESTI - Algupärase kasutusjuhendi tõlge .....	<b>ET</b>
SUOMI - Alkuperäisten ohjeiden käännös .....	<b>FI</b>
FRANÇAIS - Traduction de la notice originale .....	<b>FR</b>
HRVATSKI - Prijevod originalnih uputa .....	<b>HR</b>
MAGYAR - Eredeti használati utasítás fordítása .....	<b>HU</b>
LIETUVIŠKAI - Originalių instrukcijų vertimas .....	<b>LT</b>
LATVIEŠU - Instrukciju tulkojums no oriģināl valodas .....	<b>LV</b>
МАКЕДОНСКИ - Превод на оригиналните упатства .....	<b>MK</b>
NEDERLANDS - Vertaling van de oorspronkelijke gebruiksaanwijzing .....	<b>NL</b>
NORSK - Oversettelse av den originale bruksanvisningen .....	<b>NO</b>
POLSKI - Tłumaczenie instrukcji oryginalnej .....	<b>PL</b>
PORTUGUÊS - Tradução do manual original .....	<b>PT</b>
ROMÂN - Traducerea manualului fabricantului .....	<b>RO</b>
РУССКИЙ - Перевод оригинальных инструкций .....	<b>RU</b>
SLOVENSKY - Preklad pôvodného návodu na použitie .....	<b>SK</b>
SLOVENŠČINA - Prevod izvornih navodil .....	<b>SL</b>
SRPSKI - Prevod originalnih uputstva .....	<b>SR</b>
SVENSKA - Översättning av bruksanvisning i original .....	<b>SV</b>
TÜRKÇE - Orijinal Talimatların Tercümesi .....	<b>TR</b>

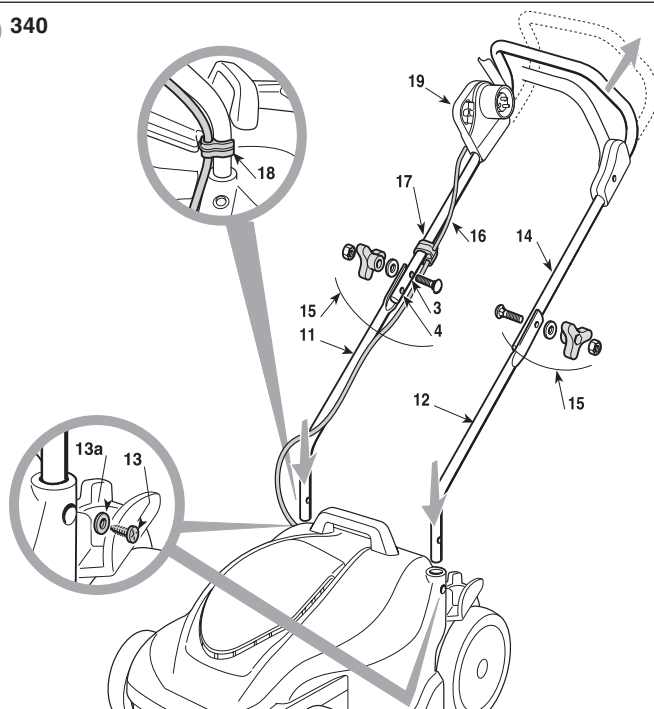


- 61  
- 62  
- 63  
- 64  
- 65  
- 66 
- 67 

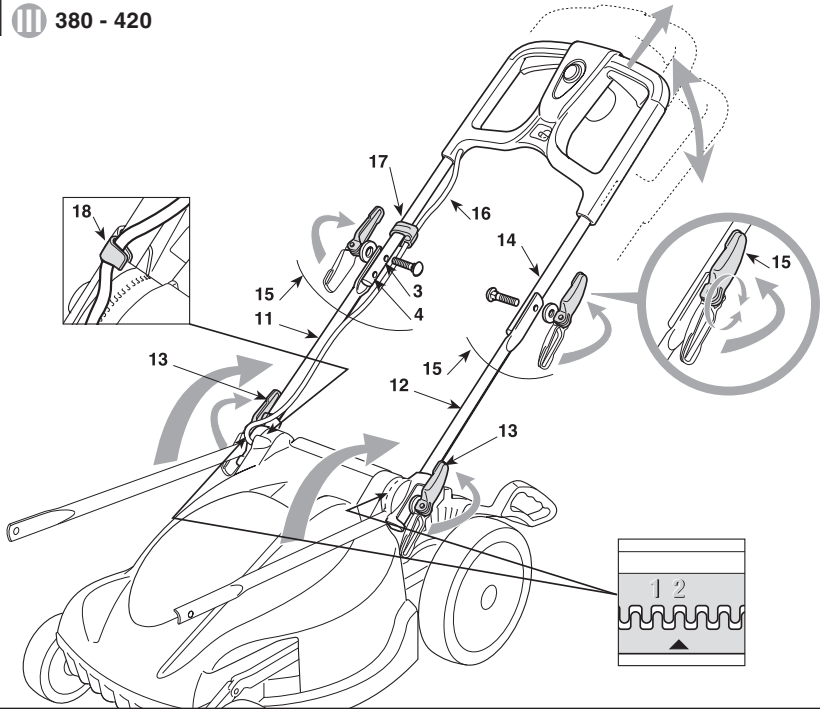
1.1a I 340



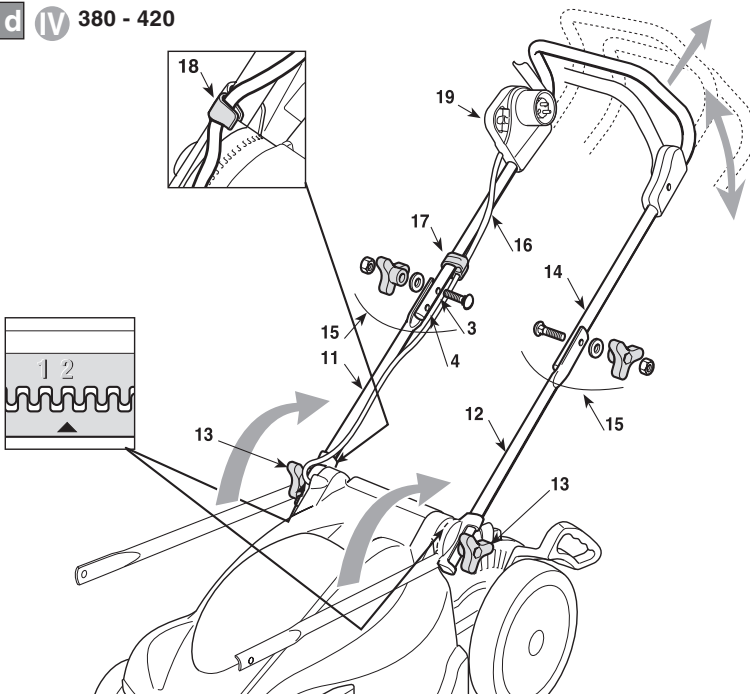
1.1b II 340



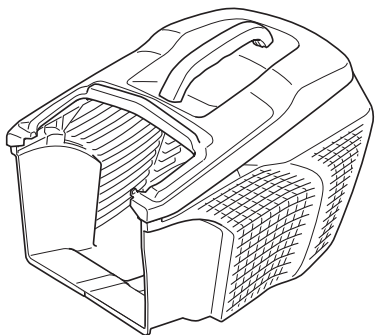
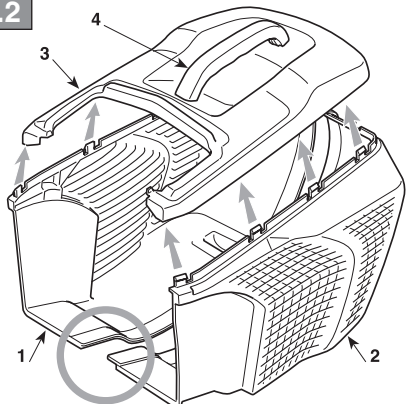
1.1c III 380 - 420



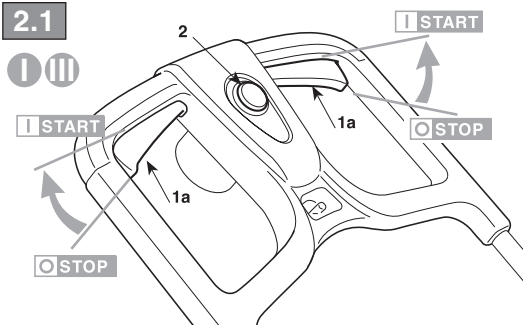
1.1d IV 380 - 420



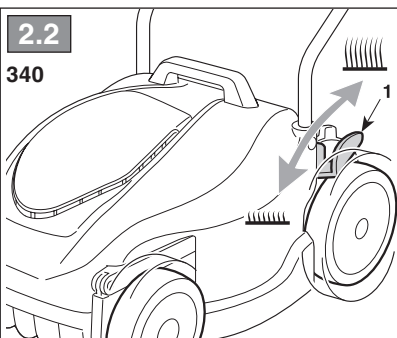
1.2



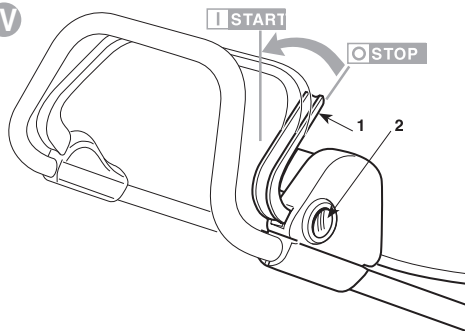
2.1



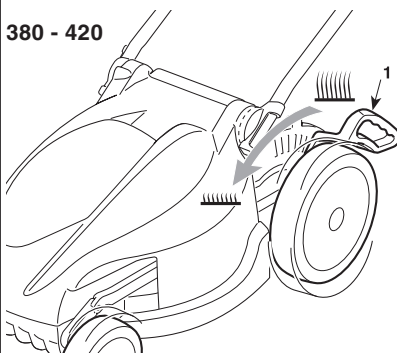
2.2



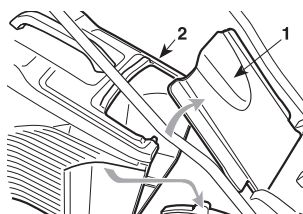
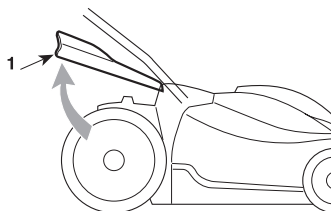
II IV



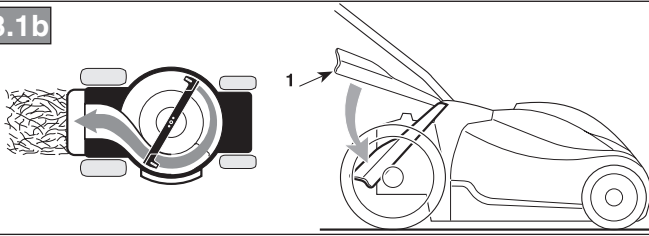
380 - 420



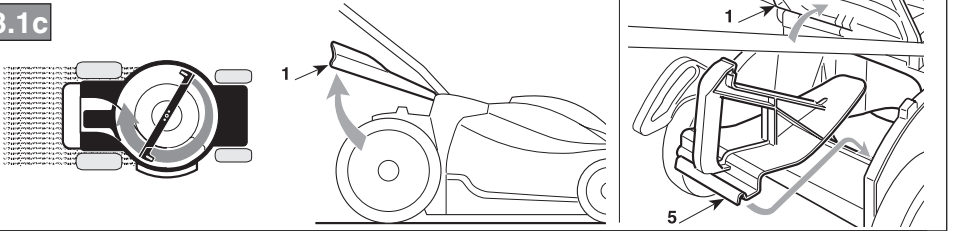
3.1a



3.1b

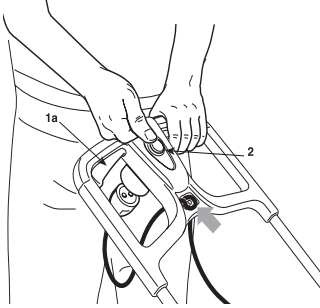


3.1c

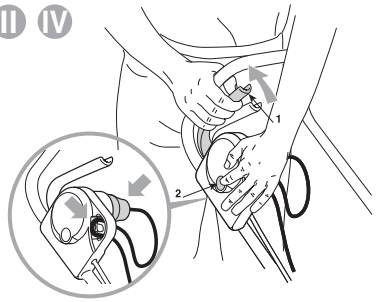


3.2

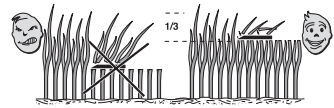
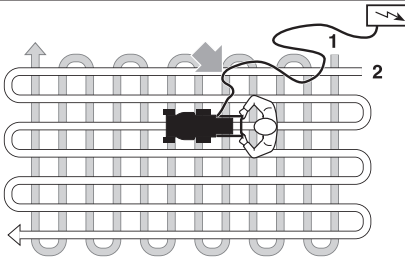
I III



II IV

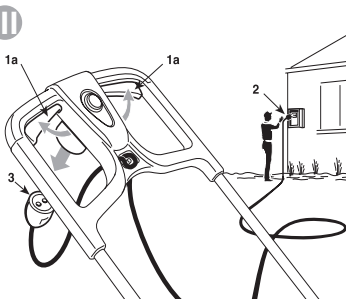


3.3

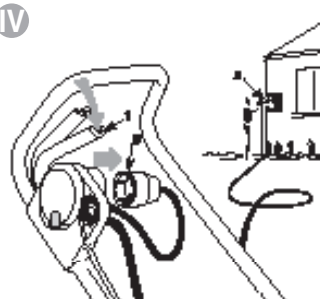


3.4

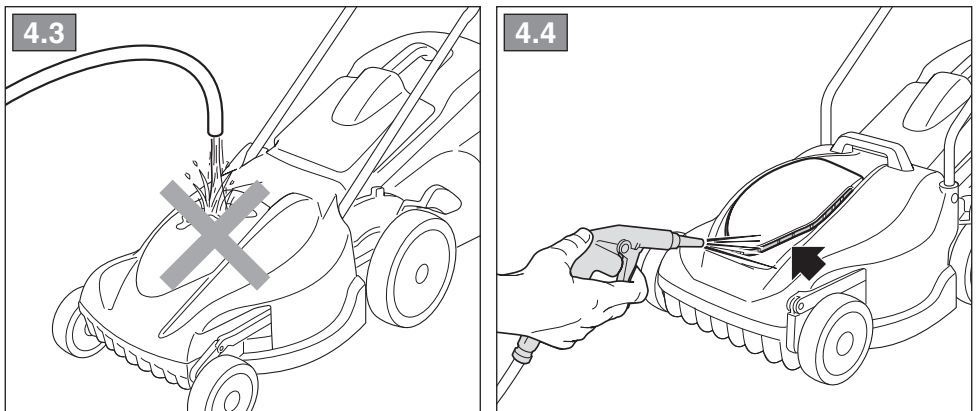
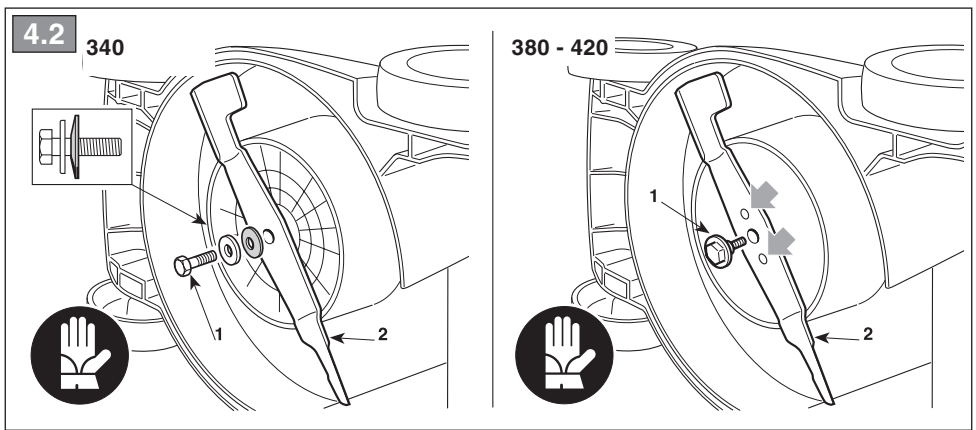
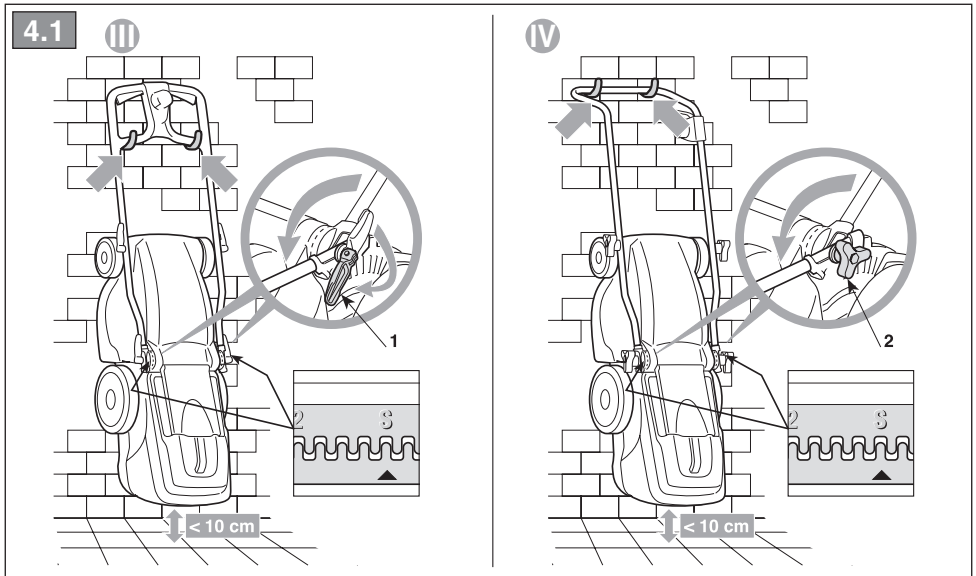
I III



II IV







[1]	<b>DATI TECNICI</b>		<b>EL 340</b>	<b>EL 380</b>	<b>EL 420</b>
[2]	Potenza nominale *	kW	1,4	1,6	1,8
[3]	Velocità mass. di funzionamento motore *	min <sup>-1</sup>	3300 ± 100	3500 ± 100	3300 ± 100
[4]	Peso macchina *	kg	11 ÷ 13	13 ÷ 15	13 ÷ 16
[5]	Tensione e frequenza di alimentazione	V / Hz	230 ÷ 240 / 50	230 ÷ 240 / 50	230 ÷ 240 / 50
[6]	Ampiezza di taglio	cm	34	38	42
[7]	Livello di pressione acustica	dB(A)	78,6	81,5	83
[8]	Incertezza di misura	dB(A)	1,65	1,4	0,4
[9]	Livello di potenza acustica misurato	dB(A)	90	92	95
[8]	Incertezza di misura	dB(A)	1,95	1.53	0,2
[10]	Livello di potenza acustica garantito	dB(A)	92	94	96
[11]	Livello di vibrazioni	m/s <sup>2</sup>	3,51	1,87	1,29
[8]	Incertezza di misura	m/s <sup>2</sup>	1,81	0,6	0,5
[12]	Dimensioni: - lunghezza - larghezza - altezza	mm	1300 400 970	1300 460 1070	1300 480 1080
[13]	Codice dispositivo di taglio		181004157/0	181004154/0 181004160/0	181004155/0 181004161/0
[14]	Accessori		-	-	-
[15]	Kit "Mulching"		✓	✓	✓

\* Per il dato specifico, fare riferimento a quanto indicato nell'etichetta di identificazione della macchina.

<p>[1] <b>BG - ТЕХНИЧЕСКИ ДАННИ</b></p> <p>[2] Номинална мощност *</p> <p>[3] Максимална скорост на функциониране на двигателя *</p> <p>[4] Тегло на машината *</p> <p>[5] Напрежение и честота на захранване</p> <p>[6] Широчина на косене</p> <p>[7] Ниво на звуково налягане</p> <p>[8] Несигурност на измерване</p> <p>[9] Измерено ниво на акустична мощност</p> <p>[10] Гарантирано ниво на акустична мощност</p> <p>[11] Ниво на вибрации</p> <p>[12] Размери (дължина/ширина/височина)</p> <p>[13] Код на инструмента за рязане</p> <p>[14] Аксесоари</p> <p>[15] Набор за "Mulching"</p> <p>• За специфични данни, вижте посоченото на идентификационния етикет на машината.</p>	<p>[1] <b>BS - TEHNIČKI PODACI</b></p> <p>[2] Nazivna snaga *</p> <p>[3] Maks. brzina rada motora *</p> <p>[4] Težina mašine *</p> <p>[5] Napon i frekvencija napajanja</p> <p>[6] Širina košenja</p> <p>[7] Razina zvučnog pritiska</p> <p>[8] Mjerna nesigurnost</p> <p>[9] Izmjerena razina zvučne snage</p> <p>[10] Garantovana razina zvučne snage</p> <p>[11] Razina vibracija</p> <p>[12] Dimenzije (dužina/širina/visina)</p> <p>[13] Šifra rezne glave</p> <p>[14] Dodatna oprema</p> <p>[15] Pribor za malčiranje</p> <p>• Za specifični podatak, pogledajte što je navedeno na identifikacijskoj naljepnici mašine.</p>	<p>[1] <b>CS - TECHNICKÉ PARAMETRY</b></p> <p>[2] Jmenovitý výkon *</p> <p>[3] Maximální rychlost činnosti motoru *</p> <p>[4] Hmotnost stroje *</p> <p>[5] Napájecí napětí a frekvence</p> <p>[6] Šířka sečení</p> <p>[7] Úroveň akustického tlaku</p> <p>[8] Nepřesnost měření</p> <p>[9] Úroveň naměřeného akustického výkonu</p> <p>[10] Úroveň zaručeného akustického výkonu</p> <p>[11] Úroveň vibrací</p> <p>[12] Rozměry (délka/šířka/výška)</p> <p>[13] Kód sekacího zařízení</p> <p>[14] Příslušenství</p> <p>[15] Sada pro Mulčování</p> <p>• Ohledně uvedeného údaje vycházejte z hodnoty uvedené na identifikačním štítku stroje.</p>
<p>[1] <b>DA - TEKNISKE DATA</b></p> <p>[2] Nominel effekt *</p> <p>[3] Motorens maks. driftshastighed *</p> <p>[4] Maskinens vægt *</p> <p>[5] Forsyningsspænding og -frekvens</p> <p>[6] Klippebredde</p> <p>[7] Lydtryksniveau</p> <p>[8] Måleusikkerhed</p> <p>[9] Målt lydeffektivniveau</p> <p>[10] Garanteret lydeffektivniveau</p> <p>[11] Vibrationsniveau</p> <p>[12] Mål (længde/bredde/højde)</p> <p>[13] Skæreanordningens varenr.</p> <p>[14] Tilbehør</p> <p>[15] Sæt til "mulching"</p> <p>• For disse data henvises til hvad der er angivet på maskinens identifikationsmærkat.</p>	<p>[1] <b>DE - TECHNISCHE DATEN</b></p> <p>[2] Nennleistung *</p> <p>[3] Max. Betriebsgeschwindigkeit des Motors *</p> <p>[4] Maschinengewicht *</p> <p>[5] Versorgungsspannung und -frequenz</p> <p>[6] Schnittbreite</p> <p>[7] Schalldruckpegel</p> <p>[8] Messungengenauigkeit</p> <p>[9] Gemessener Schalleistungspegel</p> <p>[10] Garantierter Schalleistungspegel</p> <p>[11] Vibrationspegel</p> <p>[12] Abmessungen (Länge/Breite/Höhe)</p> <p>[13] Nummer Schneidwerkzeug</p> <p>[14] Zubehör</p> <p>[15] "Mulching-Kit"</p> <p>• Für die genaue Angabe nehmen Sie bitte auf das Typenschild der Maschine Bezug.</p>	<p>[1] <b>EL - ΤΕΧΝΙΚΑ ΧΑΡΑΚΤΗΡΙΣΤΙΚΑ</b></p> <p>[2] Ονομαστική ισχύς *</p> <p>[3] Μέγ. ταχύτητα λειτουργίας κινητήρα *</p> <p>[4] Βάρος μηχανήματος *</p> <p>[5] Τάση και συχνότητα τροφοδοσίας</p> <p>[6] Πλάτος κοπής</p> <p>[7] Στάθμη ακουστικής πίεσης</p> <p>[8] Αβεβαιότητα μέτρησης</p> <p>[9] Μετρημένη στάθμη ακουστικής ισχύος</p> <p>[10] Εγγυημένη στάθμη ακουστικής ισχύος</p> <p>[11] Επίπεδο κραδασμών</p> <p>[12] Διαστάσεις (μήκος/πλάτος/ύψος)</p> <p>[13] Κωδικός συστήματος κοπής</p> <p>[14] Εξαρτήματα</p> <p>[15] Σετ "Mulching" (ψιλοτεμαχισμού)</p> <p>• Για το συγκεκριμένο στοιχείο, ελέγξτε τα όσα αναγράφονται στην ετικέτα προσδιορισμού του μηχανήματος.</p>
<p>[1] <b>EN - TECHNICAL DATA</b></p> <p>[2] Rated voltage*</p> <p>[3] Max. motor operating speed *</p> <p>[4] Machine weight *</p> <p>[5] Power supply frequency and voltage</p> <p>[6] Cutting width</p> <p>[7] Acoustic pressure level</p> <p>[8] Measurement uncertainty</p> <p>[9] Measured acoustic power level</p> <p>[10] Guaranteed acoustic power level</p> <p>[11] Vibration level</p> <p>[12] Dimensions (length/width/height)</p> <p>[13] Cutting means code</p> <p>[14] Attachments</p> <p>[15] Mulching kit</p> <p>• Please refer to the data indicated on the machine's identification label for the exact figure.</p>	<p>[1] <b>ES - DATOS TÉCNICOS</b></p> <p>[2] Potencia nominal *</p> <p>[3] Velocidad máx. de funcionamiento motor *</p> <p>[4] Peso máquina *</p> <p>[5] Tensión y Frecuencia de alimentación</p> <p>[6] Amplitud de corte</p> <p>[7] Nivel de presión acústica</p> <p>[8] Incertidumbre de medida</p> <p>[9] Nivel de potencia acústica medido</p> <p>[10] Nivel de potencia acústica garantizado</p> <p>[11] Nivel de vibraciones</p> <p>[12] Dimensiones (longitud/anchura/altura)</p> <p>[13] Código dispositivo de corte</p> <p>[14] Accesorios</p> <p>[15] Kit para "Mulching"</p> <p>• Para el dato específico, hacer referencia a lo indicado en la etiqueta de identificación de la máquina.</p>	<p>[1] <b>ET - TEHNILISED ANDMED</b></p> <p>[2] Nominaalvõimsus *</p> <p>[3] Mootori töötamise maks. kiirus *</p> <p>[4] Masina kaal *</p> <p>[5] Toite pinge ja sagedus</p> <p>[6] Lõikeelaius</p> <p>[7] Heli rõhu tase</p> <p>[8] Mõõtemääramatus</p> <p>[9] Mõõdetud müra võimsuse tase</p> <p>[10] Garanteeritud müra võimsuse tase</p> <p>[11] Vibratsioonide tase</p> <p>[12] Mõõtmed (pikkus/laius/kõrgus)</p> <p>[13] Lõikeseadme kood</p> <p>[14] Lisaseadmed</p> <p>[15] "Multsimis" komplekt</p> <p>• Konkreetse info jaoks viidata masina identifitseerimisetiketil märgitule.</p>

<p>[1] <b>FI - TEKNISET TIEDOT</b></p> <p>[2] Nimellisteho *</p> <p>[3] Moottorin maksimaalinen toimintanopeus *</p> <p>[4] Laitteen paino *</p> <p>[5] Syöttöjännite ja -taajuus</p> <p>[6] Leikkuuleveys</p> <p>[7] Akustisen paineen taso</p> <p>[8] Mittauksen epävarmuus</p> <p>[9] Mitattu äänitehotaso</p> <p>[10] Taattu äänitehotaso</p> <p>[11] Tärinätaaso</p> <p>[12] Koko (pituus/leveys/korkeus)</p> <p>[13] Leikkuvälineen koodi</p> <p>[14] Lisävarusteet</p> <p>[15] Silppuamisvarusteet</p> <p>• Määrättyä arvoa varten, viittaa laitteen tunnuslaatussa annettuihin tietoihin.</p>	<p>[1] <b>FR - CARACTÉRISTIQUES TECHNIQUES</b></p> <p>[2] Puissance nominale*</p> <p>[3] Vitesse max. de fonctionnement du moteur*</p> <p>[4] Poids machine*</p> <p>[5] Tension et fréquence d'alimentation*</p> <p>[6] Largeur de coupe</p> <p>[7] Niveau de pression acoustique</p> <p>[8] Incertitude de la mesure</p> <p>[9] Niveau de puissance acoustique mesuré</p> <p>[10] Niveau de puissance acoustique garanti</p> <p>[11] Niveau de vibrations</p> <p>[12] Dimensions (longueur / largeur / hauteur)</p> <p>[13] Code organe de coupe</p> <p>[14] Équipements</p> <p>[15] Kit "Mulching"</p> <p>• Pour la valeur spécifique, se référer à ce qui est indiqué sur la plaque d'identification de la machine.</p>	<p>[1] <b>HR - TEHNIČKI PODACI</b></p> <p>[2] Nazivna snaga*</p> <p>[3] Maks. brzina rada motora*</p> <p>[4] Težina stroja*</p> <p>[5] Napon i frekvencija napajanja</p> <p>[6] Širina košnje</p> <p>[7] Razina zvučnog tlaka</p> <p>[8] Mjerna nesigurnost</p> <p>[9] Izmjerena razina zvučne snage</p> <p>[10] Zajamčena razina zvučne snage</p> <p>[11] Razina vibracija</p> <p>[12] Dimenzije (dužina/širina/visina)</p> <p>[13] Šifra noža</p> <p>[14] Dodatna oprema</p> <p>[15] Komplet za "malčiranje"</p> <p>• Specifični podatak pogledajte na identifikacijskoj etiketi stroja.</p>
<p>[1] <b>HU - MŰSZAKI ADATOK</b></p> <p>[2] Névleges teljesítmény *</p> <p>[3] A motor max. üzemi sebessége *</p> <p>[4] A gép tömege *</p> <p>[5] Tápfeszültség és -frekvencia</p> <p>[6] Munkaszélesség</p> <p>[7] Hangnyomásszint</p> <p>[8] Mérési bizonytalanság</p> <p>[9] Mért zajteljesítmény szint.</p> <p>[10] Garantált zajteljesítmény szint</p> <p>[11] Vibrációs szint</p> <p>[12] Méreték (hosszúság/szélesség/magasság)</p> <p>[13] Vágóegység kódszáma</p> <p>[14] Tartozékok</p> <p>[15] "Mulcsozó" készlet</p> <p>• A pontos adatot lásd a gép azonosító adattábláján.</p>	<p>[1] <b>LT - TECHINIAI DUOMENYS</b></p> <p>[2] Vardinė galia *</p> <p>[3] Maksimalus variklio veikimo greitis *</p> <p>[4] Įrenginio svoris*</p> <p>[5] Maitinimo įtampa ir dažnis</p> <p>[6] Pjovimo plotis</p> <p>[7] Garso slėgio lygis</p> <p>[8] Matavimo paklaida</p> <p>[9] Išmatuotas garso galios lygis</p> <p>[10] Garantuojamas garso galios lygis</p> <p>[11] Vibracijų lygis</p> <p>[12] Išmatavimai (ilgis/plotis/aukštis)</p> <p>[13] Pjovimo įtaiso kodas</p> <p>[14] Priedai</p> <p>[15] „Mulčiavimo“ rinkinys</p> <p>• Konkretūs specifiniai duomenys yra pateikti įrenginio identifikavimo etiketėje.</p>	<p>[1] <b>LV - TEHNISKIE DATI</b></p> <p>[2] Nominālā jauda *</p> <p>[3] Maks. dzinēja griešanās ātrums *</p> <p>[4] Mašīnas svars *</p> <p>[5] Barošanas spriegums un frekvence</p> <p>[6] Plaušanas platums</p> <p>[7] Skaņas spiediena līmenis</p> <p>[8] Mērījumu kļūda</p> <p>[9] Izmērītais skaņas intensitātes līmenis</p> <p>[10] Garantētais skaņas intensitātes līmenis</p> <p>[11] Vibrāciju līmenis</p> <p>[12] Izmēri (garums/platums/augstums)</p> <p>[13] Griežējaierīces kods</p> <p>[14] Piederumi</p> <p>[15] „Mulčēšanas” komplekts</p> <p>• Precīza vērtība ir norādīta mašīnas identifikācijas datu plāksnītē</p>
<p>[1] <b>MK - ТЕХНИЧНИ ПОДАТОЦИ</b></p> <p>[2] Номинална моќност *</p> <p>[3] Максимална брзина при работа на моторот *</p> <p>[4] Тежина на машината *</p> <p>[5] Волтажа и вид на напојување</p> <p>[6] Обем на косење</p> <p>[7] Ниво на акустичен притисок</p> <p>[8] Отстапување од мерењата</p> <p>[9] Измерено ниво на акустична моќност</p> <p>[10] Гарантирано ниво на акустична моќност</p> <p>[11] Ниво на вибрации</p> <p>[12] Димензии (должина/ширина/висина)</p> <p>[13] Код на уредот за сечење</p> <p>[14] Дополнителна опрема</p> <p>[15] Комплет за „мелење“</p> <p>• За одреден податок, проверете дали истиот е посочен на етикетата за идентификација на машината</p>	<p>[1] <b>NL - TECHNISCHE GEGEVENS</b></p> <p>[2] Nominaal vermogen *</p> <p>[3] Maximale snelheid voor de werking van de motor *</p> <p>[4] Gewicht machine *</p> <p>[5] Spanning en frequentie voeding</p> <p>[6] Maatbreedte</p> <p>[7] Niveau geluidsdruk</p> <p>[8] Meetonzekerheid</p> <p>[9] Gemeten akoestisch vermogen</p> <p>[10] Gewaarborgd akoestisch vermogen</p> <p>[11] Niveau trillingen</p> <p>[12] Afmetingen (lengte/breedte/hoogte)</p> <p>[13] Code snij-inrichting</p> <p>[14] Toebehoren</p> <p>[15] Kit "Mulching"</p> <p>• Voor het specifiek gegeven, verwijst men naar wat aangegeven is op het identificatielabel van de machine.</p>	<p>[1] <b>NO - TEKNISKE DATA</b></p> <p>[2] Nominell effekt *</p> <p>[3] Motorens maks driftshastighet *</p> <p>[4] Maskinvekt *</p> <p>[5] Matespenning og -frekvens</p> <p>[6] Klippebredde</p> <p>[7] Lydtrykknivå</p> <p>[8] Måleusikkerhet</p> <p>[9] Målt lydeffektnivå</p> <p>[10] Garantert lydeffektnivå</p> <p>[11] Vibrasjonsnivå</p> <p>[12] Mål (lengde/bredde/høyde)</p> <p>[13] Artikkelnummer for klippeinnretning</p> <p>[14] Tilbehør</p> <p>[15] Mulching-sett</p> <p>• For spesifikk informasjon, se referansen på maskinens identifikasjonsetikett.</p>

<p>[1] <b>PL - DANE TECHNICZNE</b></p> <p>[2] Moc znamionowa *</p> <p>[3] Maks. prędkość obrotowa silnika *</p> <p>[4] Masa maszyni *</p> <p>[5] Napięcie i częstotliwość zasilania</p> <p>[6] Szerokość koszenia</p> <p>[7] Poziom ciśnienia akustycznego</p> <p>[8] Błąd pomiaru</p> <p>[9] Poziom mocy akustycznej zmierzony</p> <p>[10] Gwarantowany poziom mocy akustycznej</p> <p>[11] Poziom vibracji</p> <p>[12] Wymiary (długość/szerokość/wysokość)</p> <p>[13] Kod agregatu tnącego</p> <p>[14] Akcesoria</p> <p>[15] Zestaw mulczujący</p> <p>• W celu uzyskania konkretnych danych, należy się odnieść do wskazówek zamieszczonych na tabliczce identyfikacyjnej maszyny.</p>	<p>[1] <b>PT - DADOS TÉCNICOS</b></p> <p>[2] Potência nominal *</p> <p>[3] Velocidade máx. de funcionamento motor *</p> <p>[4] Peso da máquina *</p> <p>[5] Tensão e frequência de alimentação</p> <p>[6] Amplitude de corte</p> <p>[7] Nível de pressão acústica</p> <p>[8] Incerteza de medição</p> <p>[9] Nível de potência acústica medido</p> <p>[10] Nível de potência acústica garantido</p> <p>[11] Nível de vibrações</p> <p>[12] Dimensões (comprimento/largura/altura)</p> <p>[13] Código dispositivo de corte</p> <p>[14] Acessórios</p> <p>[15] Kit "Mulching"</p> <p>• Para o dado específico, consultar a etiqueta de identificação da máquina.</p>	<p>[1] <b>RO - DATE TEHNICE</b></p> <p>[2] Putere nominală *</p> <p>[3] Viteza max. de funcționare a motorului *</p> <p>[4] Greutatea mașinii *</p> <p>[5] Tensiunea și frecvența de alimentare</p> <p>[6] Lățimea de tăiere</p> <p>[7] Nivel de presiune acustică</p> <p>[8] Nesiguranță în măsurare</p> <p>[9] Nivel de putere acustică măsurat.</p> <p>[10] Nivel de putere acustică garantat</p> <p>[11] Nivel de vibrații</p> <p>[12] Dimensiuni (lungime/lățime/înălțime)</p> <p>[13] Codul dispozitivului de tăiere</p> <p>[14] Accesorii</p> <p>[15] Kit de mărunțire „Mulching”</p> <p>• Pentru informația specifică, consultați datele de pe eticheta de identificare a mașinii.</p>
<p>[1] <b>RU - ТЕХНИЧЕСКИЕ ХАРАКТЕРИСТИКИ</b></p> <p>[2] Номинальная мощность *</p> <p>[3] Макс. число оборотов двигателя *</p> <p>[4] Вес машины *</p> <p>[5] Напряжение и частота питания</p> <p>[6] Ширина скашивания</p> <p>[7] Уровень звукового давления</p> <p>[8] Погрешность измерения</p> <p>[9] Измеренный уровень звуковой мощности</p> <p>[10] Гарантируемый уровень звуковой мощности</p> <p>[11] Уровень вибрации</p> <p>[12] Габариты (длина/ширина/высота)</p> <p>[13] Код режущего приспособления</p> <p>[14] Дополнительное оборудование</p> <p>[15] Комплект "Мульчирование"</p> <p>• Точное значение см. на идентификационном ярлыке машины.</p>	<p>[1] <b>SK - TECHNICKÉ PARAMETRE</b></p> <p>[2] Menovitý výkon *</p> <p>[3] Maximálna rýchlosť činnosti motora *</p> <p>[4] Hmotnosť stroja *</p> <p>[5] Napájacie napätie a frekvencia</p> <p>[6] Šírka kosenia</p> <p>[7] Úroveň akustického tlaku</p> <p>[8] Nepresnosť merania</p> <p>[9] Úroveň nameraného akustického výkonu</p> <p>[10] Úroveň zaručeného akustického výkonu</p> <p>[11] Úroveň vibrácií</p> <p>[12] Rozmery (dĺžka/šírka/výška)</p> <p>[13] Kód kosiaceho zariadenia</p> <p>[14] Príslušenstvo</p> <p>[15] Súprava pre Mulčovanie</p> <p>• Ohľadne uvedeného parametra vchádzajte z hodnoty uvedenej na identifikačnom štítku stroja.</p>	<p>[1] <b>SL - TEHNIČNI PODATKI</b></p> <p>[2] Nazivna moč *</p> <p>[3] Najvišja hitrost delovanja motorja *</p> <p>[4] Teža stroja *</p> <p>[5] Napetost in frekvenca električnega napajanja</p> <p>[6] Širina reza</p> <p>[7] Raven zvočnega tlaka</p> <p>[8] Merilna negotovost</p> <p>[9] Izmerjena raven zvočne moči</p> <p>[10] Zajamčena raven zvočne moči</p> <p>[11] Nivo vibracij</p> <p>[12] Dimenzije (dolžina/širina/visina)</p> <p>[13] Šifra rezalne naprave</p> <p>[14] Dodatna oprema</p> <p>[15] Komplet za mulčenje</p> <p>• Za specifični podatek glej identifikacijsko nalepko stroja.</p>
<p>[1] <b>SR - TEHNIČKI PODACI</b></p> <p>[2] Nazivna snaga *</p> <p>[3] Maks. radna brzina motora *</p> <p>[4] Težina mašine *</p> <p>[5] Napon i frekvencija napajanja</p> <p>[6] Širina košenja</p> <p>[7] Nivo zvučnog pritiska</p> <p>[8] Merna nesigurnost</p> <p>[9] Izmereni nivo zvučne snage</p> <p>[10] Garantovani nivo zvučne snage</p> <p>[11] Nivo vibracija</p> <p>[12] Dimenzije (dužina/širina/visina)</p> <p>[13] Šifra rezne glave</p> <p>[14] Dodatna oprema</p> <p>[15] Komplet za malčiranje</p> <p>• Za specifični podatak, pogledajte podatke navedene na identifikacijskoj nalepnici mašine.</p>	<p>[1] <b>SV - TEKNISKA SPECIFIKATIONER</b></p> <p>[2] Nominell effekt *</p> <p>[3] Motors maximala funktionshastighet *</p> <p>[4] Maskinviikt *</p> <p>[5] Spänning och frekvens</p> <p>[6] Skärbredd</p> <p>[7] Ljudtrycksnivå</p> <p>[8] Tvivel med mått</p> <p>[9] Uppmått ljudeffektivité</p> <p>[10] Garanterad ljudeffektivité</p> <p>[11] Vibrationsnivå</p> <p>[12] Dimensioner (längd/bredd/höjd)</p> <p>[13] Skärenhetens kod</p> <p>[14] Tillbehör</p> <p>[15] Sats för "Mulching"</p> <p>• För specifik information, se uppgifterna på maskinens märkplåt.</p>	<p>[1] <b>TR - TEKNİK VERİLER</b></p> <p>[2] Nominal güç *</p> <p>[3] Motorun maksimum çalışma hızı *</p> <p>[4] Makine ağırlığı *</p> <p>[5] Besleme gerilimi ve frekansı</p> <p>[6] Kesim genişliği</p> <p>[7] Ses basınç seviyesi</p> <p>[8] Ölçü belirsizliği</p> <p>[9] Ölçülen ses gücü seviyesi</p> <p>[10] Garanti edilen ses gücü seviyesi</p> <p>[11] Titreşim seviyesi</p> <p>[12] Ebatlar (uzunluk/genişlik/yükseklik)</p> <p>[13] Kesim düzeni kodu</p> <p>[14] Aksesuarlar</p> <p>[15] "Malçlama" kiti</p> <p>• Spesifik değer için, makine belirleme etiketinde gösterilenleri referans alın.</p>





## ВНИМАНИЕ: ПРЕЖДЕ ЧЕМ ПОЛЬЗОВАТЬСЯ ОБОРУДОВАНИЕМ, ВНИМАТЕЛЬНО ПРОЧТИТЕ ЭТО РУКОВОДСТВО ПО ЭКСПЛУАТАЦИИ. Сохранить для будущего использования.

### ПРАВИЛА ТЕХНИКИ БЕЗОПАСНОСТИ обязательные к соблюдению

#### А) ОБУЧЕНИЕ

1) **ВНИМАНИЕ!** Перед использованием машины внимательно прочитайте указания. Ознакомьтесь с органами управления и надлежащим использованием машины. Научитесь быстро останавливать двигатель. Несоблюдение мер предосторожности и рекомендаций может привести к электрическим ударам, пожарам и/или нанесению серьезного ущерба. Храните все описания мер предосторожности и указаний для использования в будущем.

2) Ни в коем случае не разрешайте пользоваться машиной детям или лицам, недостаточно хорошо знакомым с правилами обращения с ней. Местное законодательство может устанавливать минимальный возраст пользователя.

3) Это оборудование может использоваться детьми 8 лет и старше, а также людьми с ограниченными физическими и умственными способностями, с нарушенной чувствительностью, не обладающими опытом и знаниями, если их действиями руководит другое лицо или если им объяснили, как пользоваться машиной, и они понимают возможную опасность. Дети не должны играть с оборудованием. Чистка и плановое обслуживание не должны выполняться детьми без присмотра.

4) Ни в коем случае не используйте газонокосилку, если вблизи находятся люди, особенно дети, или животные.

5) Никогда не используйте машину, если пользователь устал, плохо себя чувствует или находится под воздействием лекарств, наркотиков, алкоголя или веществ, снижающих скорость рефлексов и внимание.

6) Помните, что оператор или пользователь несет ответственность за несчастные случаи или ущерб, нанесенный другим лицам или их имуществу. Пользователь несет ответственность за оценку потенциальных рисков на участке, на котором он работает, кроме того, он должен принять все меры предосторожности, чтобы обеспечить свою безопасность и безопасность окружающих, в особенности на склонах, неровных, скользких или неустойчивых поверхностях.

7) Если вы намерены передать или одолжить машину другим лицам, удостоверьтесь, что они ознакомились с указаниями по эксплуатации, изложенными в настоящем руководстве.

#### В) ПОДГОТОВИТЕЛЬНЫЕ ОПЕРАЦИИ

1) Во время работы на машине всегда надевайте прочную рабочую обувь на нескользящей подошве и длинные брюки. Не запускайте машину босиком или в открытых сандалиях. Не рекомендуется надевать цепочки, браслеты и широкую одежду, шнуры и галстуки. Соберите длинные волосы. Всегда надевайте защитные наушники.

2) Внимательно осмотрите рабочий участок и уберите все, что может быть отброшено машиной, либо повредить режущий узел и двигатель (камни, ветки, проволоку, кости и т.д.).

3) Перед работой проведите общий осмотр машины, в частности:

- проверьте внешний вид режущего приспособления и удостоверьтесь, что винты и режущий узел не изношены и не повреждены. Замените поврежденное или изношенное режущее приспособление и винты всем блоком для сохранения балансировки. Если потребуется ремонт, он должен быть выполнен только в специализированном сервисном центре.

- Рычаг безопасности должен свободно перемещаться без приложения усилий, а при отпускании он должен автоматически и быстро возвращаться в нейтральное положение, вызывая останов режущего приспособления.

4) Всякий раз перед использованием проверяйте, что на кабеле питания и на удлинителе нет следов повреждения или износа. Незамедлительно извлеките вилку из розетки электропитания, если кабель или удлинитель повредились во время работы. **НЕ ПРИКАСАЙТЕСЬ К КАБЕЛЮ, ПОКА ВЫ НЕ ИЗВЛЕЧЕТЕ ВИЛКУ ИЗ РОЗЕТКИ.** Никогда не пользуйтесь машиной, если кабель питания или удлинитель повреждены или изношены. Поврежденный или изношенный кабель может привести к короткому замыканию с частями, находящимися под напряжением.

5) До начала работы следует всегда устанавливать защиту на выходе (контейнер для сбора травы, защиту бокового выброса или защиту заднего выброса).

#### С) ПРИ ЭКСПЛУАТАЦИИ

1) Работайте только при дневном свете или при хорошем искусственном освещении, в условиях хорошей видимости. На рабочем участке не должно быть взрослых людей, детей и животных.

2) Если возможно, избегайте работы на мокрой траве. Избегайте работы под дождем или если близится гроза. Не используйте машину в плохую погоду, особенно если возможны молнии.

3) Не подвергайте машину воздействию дождя или влажности. Вода, проникающая внутрь оборудования, повышает риск электрического удара.

4) При работе на склонах всегда имейте собственную точку опоры.

5) Никогда не работайте бегом, только шагом; избегайте ситуаций, когда газонокосилка тянет за собой оператора.

6) Будьте особенно внимательны, приближаясь к препятствиям, которые могут ограничить видимость.

7) На наклонных газонах работайте в поперечном направлении и ни в коем случае не вверх/вниз, будьте особенно внимательны при изменении направления и следите, чтобы колеса не столкнулись с препятствиями (камни, ветки, корни и т.д.), что может привести к боковому скольжению или потере контроля над машиной.

8) Машина не должна использоваться на газонах с уклоном более 20°, независимо от направления движения.

9) Будьте чрезвычайно внимательны, если приходится тянуть газонокосилку на себя. При движении задним ходом смотрите назад до и во время движения, чтобы убедиться в отсутствии препятствий.

10) Остановите режущее приспособление, если требуется наклонить газонокосилку для переноски, пересечь

участки без растительности или транспортировать газонокосилку к месту работы и обратно.

11) Когда вы работаете на машине рядом с дорогой, учитывайте потенциальное присутствие других транспортных средств.

12) Никогда не используйте машину, если ее защитные приспособления повреждены, или не установлены контейнер для сбора травы, защита бокового выброса или защита заднего выброса.

13) Соблюдайте осторожность, работая рядом с обрывами, канавами и берегами водоемов.

14) Запускайте двигатель осторожно согласно инструкциям и держите ноги подальше от режущего приспособления.

15) Во время запуска обе руки должны находиться на рукоятке.

16) Не наклоняйте газонокосилку для запуска. Выполняйте запуск на ровном участке, где нет препятствий и высокой травы.

17) Не приближайте руки и ноги к вращающимся частям и не помещайте их под ними. Всегда держитесь на расстоянии от отверстия для выброса.

18) Не поднимайте и не переносите газонокосилку с включенным двигателем.

19) Не разбирайте и не отключайте защитные устройства.

20) В моделях с тяговым агрегатом отключите сцепление передачи на колеса до того, как запустить двигатель.

21) Используйте только дополнительное оборудование, утвержденное изготовителем машины.

22) Не используйте машину, если дополнительное оборудование/инструмент не установлены в предусмотренных местах.

23) Выключите режущее приспособление, двигатель и отсоедините кабель питания (удостоверьтесь, что все подвижные узлы полностью остановились):

- Во время перевозки машины;
- Каждый раз, когда газонокосилка остается без присмотра;
- Перед тем, как приступить к устранению причин блокировки или устранению засорения выхлопной трубы;
- Перед тем, как приступить к проверке, чистке или работе на машине;
- После удара о посторонний предмет. Проверьте, не была ли повреждена машина и проведите необходимый ремонт до того, как снова ей пользоваться.

24) Выключите режущее приспособление и двигатель:

- Когда вы снимаете или устанавливаете контейнер для сбора травы;
- Каждый раз, когда вы снимаете или устанавливаете боковой желоб для выброса;
- Перед регулировкой высоты скашиваемой травы, если эту операцию нельзя выполнить с водительского места.

25) Во время работы всегда держитесь на безопасном расстоянии от вращающегося режущего приспособления, насколько это позволяет длина рукоятки.

26) **ВНИМАНИЕ** – В случае поломки или аварии во время работы немедленно выключите двигатель и уберите машину, чтобы она не нанесла еще больший ущерб; если произошел несчастный случай и оператор или третьи лица получили травмы, немедленно примите меры по помощи пострадавшим, наиболее подходящие в конкретной ситуации, и обратитесь в медицинское учреждение для необходимого лечения. Тщательно удалите материал, который может нанести ущерб или трав-

мы людям и животным, которые могут его не заметить.

27) **ВНИМАНИЕ** – Значения уровня шума и вибрации, указанные в настоящем руководстве, являются максимальными рабочими значениями машины. Использование несбалансированного режущего элемента, слишком высокая скорость, отсутствие технического обслуживания существенно влияют на уровень шума и вибрации. Следовательно, необходимо принять профилактические меры для устранения возможного ущерба, вызванного высоким уровнем шума и вибрационными нагрузками; выполнять обслуживание машины, надевать противозумные наушники, делать перерывы во время работы.

## **D) ТЕХОБСЛУЖИВАНИЕ И ХРАНЕНИЕ**

1) **ВНИМАНИЕ!** - Отсоедините машину от сети питания и прочитайте соответствующие инструкции перед выполнением каких-либо операций по очистке или техобслуживанию. Во всех ситуациях, где присутствует риск для рук, надевайте подходящую одежду и рабочие перчатки.

2) **ВНИМАНИЕ!** – Никогда не используйте машину с износившимися или поврежденными частями. Поврежденные и износившиеся детали всегда необходимо заменять, они не подлежат ремонту. Используйте только оригинальные запчасти: использование неоригинальных и/или неправильно установленных запасных частей может снизить уровень безопасности машины, вызвать несчастные случаи или травмы, а также снижает с изготовителя ответственность за эти обстоятельства.

3) Все операции по техническому обслуживанию и регулировке, не описанные в данном Руководстве, должны быть выполнены через вашего дистрибьютора или в специализированном сервисном центре, располагающим подготовленным персоналом и оборудованием, необходимыми для правильного выполнения работы и поддержания первоначального уровня безопасности машины. Операции, выполненные в неподходящих для этого структурах или неквалифицированными людьми, приводят к аннулированию всех видов гарантии и снимают с изготовителя всю ответственность и обязательства.

4) После каждого использования отсоединяйте машину от сети питания и обследуйте ее на наличие повреждений.

5) Следите за тем, чтобы гайки и винты были затянуты, для уверенности в том, что машина всегда безопасна при работе. Регулярное техобслуживание чрезвычайно важно для поддержания надежности и эксплуатационных характеристик на нужном уровне.

6) Регулярно проверяйте, что винты режущего приспособления правильно завинчены.

7) Надевайте рабочие перчатки при любых действиях с режущим приспособлением, при его демонтаже или монтаже.

8) Выполняйте балансировку режущего приспособления при его заточке. Все выполняемые на режущем приспособлении операции (демонтаж, заточка, балансировка, монтаж и/или замена) являются сложными и требуют специальных навыков, помимо использования соответствующего инструмента; в целях безопасности, они должны всегда выполняться в специализированном сервисном центре.

9) Во время наладки машины необходимо работать очень внимательно во избежание попадания пальцев в



щель между движущимся режущим приспособлением и неподвижными узлами машины.

10) Не прикасайтесь к режущему приспособлению, пока машина не отключена от розетки, и до тех пор, пока режущее приспособление полностью не остановится. Во время обслуживания режущего приспособления следует учитывать, что режущее приспособление может двигаться даже когда машина отключена от сети.

11) Часто проверяйте состояние защиты бокового выброса, защиты заднего выброса, контейнера для сбора травы для выявления их износа или повреждения. Если они повреждены, замените их.

12) Если наклейки с указаниями и предупредительными сообщениями повреждены, замените их.

13) Храните машину вне досягаемости детей.

14) Дайте остыть двигателю перед перемещением машины в какое-либо помещение.

15) Для предотвращения опасности возгорания очистите газонокосилку, и в частности двигатель, от остатков травы, листьев или излишков смазки. Опорожните контейнер для сбора травы и не оставляйте емкости со скошенной травой внутри помещений.

## **Е) ДОПОЛНИТЕЛЬНЫЕ МЕРЫ ПРЕДОСТОРОЖНОСТИ**

1) Не используйте машину во взрывоопасной среде, близости от горючих жидкостей, газа или пыли. Электрооборудование генерирует искры, которые могут привести к возгоранию пыли или паров.

2) Удерживайте кабель-удлинитель на расстоянии от режущего приспособления. Режущее приспособление может повредить кабель и привести к короткому замыканию с частями, находящимися под напряжением.

3) Никогда не проезжайте газонокосилкой по электрическому кабелю. Во время работы необходимо, чтобы кабель находился позади газонокосилки, всегда со стороны скошенной травы. Используйте крепление кабеля, как показано в данном руководстве, чтобы кабель случайно не отсоединился, а также для правильного и беспрепятственного подключения к розетке.

4) Питание оборудования должно осуществляться при помощи дифференциального выключателя (RCD - Residual Current Device) с током разъединения, не превышающим 30 мА.

а) Вилка машины должна быть совместимой с розеткой. Никогда не вносите изменений в конструкцию вилки. Не используйте адаптеры с заземленными машинами. Немодифицированные вилки, совместимые с розеткой, снижают риск электрического удара.

б) Кабель питания машины в случае его повреждения необходимо заменить исключительно на оригинальный запасной кабель, что может выполнить ваш дистрибьютор или персонал специализированного сервисного центра.

7) Стационарное подключение любого электрического прибора к электросети здания должно выполняться квалифицированным электриком, в соответствии с действующими нормами. Неправильное подключение может нанести серьезный ущерб, включая смерть.

8) **ВНИМАНИЕ: ОПАСНОСТИ** Влажность и электричество несовместимы друг с другом:

Работа с электрическими кабелями и их подсоединение должны выполняться в сухих условиях;

– Никогда не допускайте контакта электрической розетки или кабеля с влажной зоной (луга или влажная трава);

– Соединения между кабелями и розетками должны быть герметичными. Используйте удлинители со встроенными герметичными и сертифицированными розетками, имеющиеся в продаже.

9) Кабели питания должны иметь качественные характеристики не ниже типа H05RN-F или H05VV-F при минимальной площади сечения 1,5 мм<sup>2</sup> и максимальной рекомендуемой длине 25 м.

10) Зацепите кабель за крепление перед запуском машины.

11) Не используйте кабель ненадлежащим образом. Не тяните за кабель при перемещении машины, не тяните кабель, чтобы извлечь вилку из розетки. Кабель должен находиться далеко от источников тепла, масла, острых углов и подвижных узлов. Поврежденный или запутанный кабель повышает риск электрического удара.

12) Во время работы кабель-удлинитель не должен быть заматан во избежание перегрева.

13) Избегайте соприкосновения тела с такими заземленными поверхностями, как трубы, радиаторы, кухонные плиты, холодильники. Риск электрического удара повышается при соприкосновении тела с заземлением.

14) Никогда не перегружайте машину. Используйте машину, предназначенную для данной работы. Правильно выбранная машина выполнит работу лучше и безопаснее, со скоростью, для которой она была разработана.

## **Ф) ПЕРЕВОЗКА И ПЕРЕМЕЩЕНИЕ**

1) Каждый раз, когда требуется передвинуть, поднять, перевезти или наклонить машину, следует:

– Надевать плотные рабочие перчатки;

– Поднимать машину, ухватив ее в таких точках, чтобы она не выскользнула, учитывая ее вес и особенности конструкции

– Привлечь количество людей, соответствующее весу машины и характеристикам транспортного средства или места, в котором необходимо ее установить или отсюда следует ее забрать

– Удостовериться, что при перемещении машина не наносит ущерб и травмы.

2) Во время транспортировки закрепите машину при помощи соответствующих тросов или цепей.

## **Г) ОХРАНА ОКРУЖАЮЩЕЙ СРЕДЫ**

1) Охрана окружающей среды должна являться существенным и первоочередным аспектом при пользовании машиной, во благо человеческого общества и окружающей среды, в которой мы живем. Старайтесь не беспокоить окружающих.

2) Строго соблюдайте местные нормы по утилизации упаковок, поврежденных частей или любых элементов со значительным влиянием на окружающую среду; эти отходы не должны выбрасываться в мусорные контейнеры, а должны быть отделены и переданы в специальные центры сбора отходов, занимающиеся их переработкой.

3) Строго соблюдайте действующие на местном уровне правила по вывозу отходов работы.

4) После завершения срока службы машины не выбрасывайте ее, а обратитесь в центр сбора отходов в соответствии с действующим местным законодательством.

## ОЗНАКОМЛЕНИЕ С МАШИНОЙ

### ОПИСАНИЕ МАШИНЫ И ОБЛАСТИ ЕЕ ПРИМЕНЕНИЯ

Данная машина является садовым оборудованием, и, в частности, газонокосилкой с пешеходным управлением.

Машина состоит из двигателя, который приводит в действие режущее приспособление, расположенное в картере, у машины имеются колеса и рукоятка.

Оператор ведет машину и управляет ее основными органами, всегда находясь за рукояткой, поэтому он всегда находится на безопасном расстоянии от вращающегося режущего приспособления. Если оператор отходит от машины, то двигатель и режущее приспособление выключаются в течение нескольких секунд.

### Предусмотренное использование

Эта машина разработана и изготовлена для кошения (и сбора) травы на садовых участках и газонах с площадью, соответствующей производительности машины, которая управляется идущим за ней оператором.

Специальные дополнительные приспособления и устройства могут отключить сбор скошенной травы или обеспечить работу в режиме мульчирования, когда скошенная трава распределяется по газону.

### Тип пользователя

Данная машина предназначена для широкого потребителя, для непрофессионального применения. Эта машина предназначена для любительского применения.

### Неправильное использование

Любое другое использование, отличное от вышеупомянутого, может создать опасность и причинить ущерб людям и/или имуществу.

Входит в понятие неправильного использования (в качестве примера, но не ограничиваясь этими случаями):

- перевозить на машине взрослых людей, детей или животных;
- пользоваться машиной для собственного перемещения;
- использовать машину для буксировки или подталкивания грузов;
- использовать машину для сбора листьев или отходов;
- использовать машину для выравнивания живой изгороди или для стрижки нетравянистых растений;
- управление машиной одновременно несколькими операторами;
- приводить в действие вращающееся режущее приспособление на нетравянистых участках.

### ИДЕНТИФИКАЦИОННЫЙ ЯРЛЫК И СОСТАВНЫЕ ЧАСТИ МАШИНЫ

(см. рисунки на стр. ii)

1. Уровень звуковой мощности
2. Знак соответствия директиве СЕ
3. Год изготовления
4. Тип газонокосилки

5. Заводской номер
6. Наименование и адрес изготовителя
7. Код изделия
8. Номинальная мощность и максимальное число оборотов двигателя
9. Вес в кг
10. Напряжение и частота питания
- 10а. Класс защиты
11. Шасси
12. Двигатель
13. Режущее приспособление
14. Защита заднего выброса
15. Контейнер для сбора травы
16. Рукоятка
17. Привод выключателя

Сразу после покупки машины занесите ее идентификационные данные (3 - 4 - 5) в специальные поля на последней странице руководства.

Образец декларации соответствия находится на предпоследней странице руководства.



Не выбрасывайте электрооборудование вместе с обычными отходами. В соответствии с Европейской директивой 2012/19/ЕС относительно выведенного из эксплуатации электрического и электронного оборудования и ее применением согласно правилам страны эксплуатации, выведенное из эксплуатации электрооборудование должно отправляться на переработку в соответствии с требованиями по охране окружающей среды отдельно от других отходов. Если электрооборудование выбрасывается на свалку или закапывается в землю, вредные вещества могут проникнуть в слой подземных вод и попасть в пищевые продукты, что приведет к нанесению ущерба вашему здоровью и хорошему самочувствию. Для получения более подробной информации по переработке этого изделия обращайтесь в учреждение, ответственное за переработку отходов, или к Вашему дистрибьютору.

### ОПИСАНИЕ СИМВОЛОВ, ПРИВЕДЕННЫХ НА ОРГАНАХ УПРАВЛЕНИЯ (где они предусмотрены)

20. ВНИМАНИЕ - Запуск двигателя вызывает одновременное включение режущего приспособления.
21. Останов
22. Ход

**ПРАВИЛА БЕЗОПАСНОСТИ** - При пользовании газонокосилкой следует соблюдать осторожность. Для этой цели на машине имеются пиктограммы, которые напомним вам об основных мерах предосторожности. Их значение поясняется ниже. Кроме этого, рекомендуется внимательно прочитать правила техники безопасности, изложенные в специальной главе настоящего руководства. Замените поврежденные или плохо читаемые этикетки.

61. Внимание: Перед использованием машины прочитайте руководство по эксплуатации.
62. Опасность выброса. Удалите людей за пределы рабочей зоны во время работы.
63. Внимание, острое режущее приспособление:

Извлекайте вилку из розетки перед выполнением обслуживания или если кабель поврежден. Не вставляйте руки или ноги внутрь выемки для режущего приспособления.

64. Внимание: удерживайте кабель питания на расстоянии от режущего приспособления.
65. Только для газонокосилок с батарейным питанием.
66. Не подвергайте машину воздействию дождя или влажности.
67. Внимание, острое режущее приспособление: режущее приспособление продолжает вращаться после выключения двигателя.

## ПРАВИЛА ЭКСПЛУАТАЦИИ

**ПРИМЕЧАНИЕ** - Соответствие ссылок, содержащихся в тексте, и соответствующих рисунков (расположенных на странице iii и последующих) определяется цифрой, предшествующей названию каждой главы.

### 1. ЗАВЕРШИТЬ МОНТАЖ

**ПРИМЕЧАНИЕ** *Машина может быть поставлена с некоторыми компонентами, уже установленными на ней.*

**ВНИМАНИЕ!** *Распаковка и завершение монтажа должны выполняться на твердой и ровной поверхности, где достаточно места для перемещения машины и ее упановки, всегда пользуясь соответствующими инструментами.*

*Утилизация упановки должна производиться в соответствии с действующими местными нормами.*

#### 1.1a Монтаж рукоятки (Тип "I" - Модель 340)

Вставьте в соответствующие отверстия нижнюю правую (11) и левую (12) части рукоятки и закрепите их винтами (13) и шайбами (13а), входящими в комплектацию. Установите верхнюю часть рукоятки (14) и прикрепите ее к двум нижним частям (11) и (12) при помощи верхних ручек (15) (предварительно извлеченных из соответствующих отверстий), вставленных в одно из двух отверстий (3) или (4) в зависимости от требуемой оконечательной высоты.

Для регулировки удерживающей силы необходимо заблокировать ручки по одной (15) и закрутить или отвинтить их по оси, насколько это необходимо, чтобы обеспечить стабильную фиксацию верхней части (14) на двух нижних частях рукоятки (11) и (12) таким образом, чтобы блокировка и разблокировка происходили без труда.

Закрепите кабель (16) на кабельном держателе (17) и (18) в указанном положении.

#### 1.1b Монтаж рукоятки (Тип "I" - Модель 340)

Вставьте в соответствующие отверстия нижнюю правую (11) и левую (12) части рукоятки и закрепите их винтами (13) и шайбами (13а), входящими в комплектацию. Установите верхнюю часть рукоятки (14) и прикрепите ее к двум нижним частям (11) и (12) при помощи верхних регуляторов (15) (предварительно извлеченных из соответствующих отверстий), вставленных в одно из двух отверстий (3) или (4) в зависимости от требуемой оконечательной высоты.

Закрепите кабель (16) на кабельном держателе (17) и (18) в указанном положении.

Правильное закрепления кабеля (19) указано на рисунке.

#### 1.1c Монтаж рукоятки (Тип "III" - Модель 380 – 420)

Установите в рабочее положение две нижние части рукоятки (11) и (12), уже предварительно собранные, чтобы зубец, помеченный «>», был расположен ТОЛЬКО напротив одного из двух отсеков, помеченных «1» или «2», в зависимости от требуемой высоты, а затем заблокируйте две нижние ручки (13).

Положение должно быть одинаковым с обеих сторон. Установите верхнюю часть рукоятки (14) и прикрепите ее к двум нижним частям (11) и (12) при помощи верхних ручек (15) (предварительно извлеченных из соответствующих отверстий), вставленных в одно из двух отверстий (3) или (4) в зависимости от требуемой оконечательной высоты.

Для регулировки удерживающей силы необходимо заблокировать ручки по одной (15) и закрутить или отвинтить их по оси, насколько это необходимо, чтобы обеспечить стабильную фиксацию верхней части (14) на двух нижних частях рукоятки (11) и (12) таким образом, чтобы блокировка и разблокировка происходили без труда.

Закрепите кабель (16) на кабельном держателе (17) и (18) в указанном положении.

#### 1.1d Монтаж рукоятки (Тип "IV" - Модель 380 – 420)

Установите в рабочее положение две нижние части рукоятки (11) и (12), уже предварительно собранные, чтобы зубец, помеченный «>», был расположен ТОЛЬКО напротив одного из двух отсеков, помеченных «1» или «2», в зависимости от требуемой высоты, а затем заблокируйте две нижние ручки (13).

Положение должно быть одинаковым с обеих сторон. Установите верхнюю часть рукоятки (14) и прикрепите ее к двум нижним частям (11) и (12) при помощи верхних ручек (15) (предварительно извлеченных из соответствующих отверстий), вставленных в одно из двух отверстий (3) или (4) в зависимости от требуемой оконечательной высоты.

Закрепите кабель (16) на кабельном держателе (17) и (18) в указанном положении.

Правильное закрепление кабеля (19) указано на рисунке.

#### 1.2 Монтаж контейнера для сбора травы

Соедините между собой два боковых элемента (1) и (2) контейнера для сбора травы, а затем установите верхнюю часть (3), правильно закрепив все крепления по периметру.

Установите ручку (4) на верхнюю часть контейнера для сбора травы, вставив ее до щелчка в специальные гнезда.

## 2. ОПИСАНИЕ ОРГАНОВ УПРАВЛЕНИЯ

**ПРИМЕЧАНИЕ** *Значение символов, приведенных на органах управления, объясняется на предыдущих страницах.*

#### 2.1 Выключатель двойного действия

Двигатель управляется выключателем двойного дей-

ствия во избежание случайного запуска. Для выполнения запуска нажмите на кнопку (2) и потяните рычаг (1) или один из двух рычагов (1а).

**▲ ВНИМАНИЕ!** *Запуск двигателя вызывает одновременное включение режущего приспособления.*

Двигатель останавливается автоматически при отпущении рычага (1) или обоих рычагов (1а).

## 2.2 Регулировка высоты скашивания

Высоту скашиваемой травы регулируют специальным рычагом (1).

**ВЫПОЛНЯЙТЕ ЭТУ ОПЕРАЦИЮ ПРИ ВЫКЛЮЧЕННОМ РЕЖУЩЕМ ПРИСПОСОБЛЕНИИ.**

## 3. СКАШИВАНИЕ ТРАВЫ

**ПРИМЕЧАНИЕ** *Эта машина позволяет выполнять стрижку травы на газонах в различных режимах; перед началом работы уместно подготовить машину в соответствии с тем, как вы собираетесь выполнять скашивание. ВЫПОЛНЯЙТЕ ЭТУ ОПЕРАЦИЮ ПРИ ВЫКЛЮЧЕННОМ ДВИГАТЕЛЕ.*

### 3.1a Подготовка к скашиванию и сбор травы в контейнер:

– Приподнять защиту заднего выброса (1) и правильно прикрепить контейнер (2), как указано на рисунке.

### 3.1b Подготовка к скашиванию и задняя разгрузка травы:

– Снять контейнер и удостовериться, что защита заднего выброса (1) прочно опущена.

### 3.1c Подготовка к скашиванию и размельчение травы (функция «мульчирование» – если она предусмотрена):

– Поднимите защиту заднего выброса (1), вставьте пробку-дефлектор (5) в отверстие для выброса и протолкните ее до упора, чтобы нижний профиль прикрепился к краю отверстия для выброса.

Для того, чтобы удалить пробку-дефлектор (5), необходимо поднять защиту заднего выброса (1) и извлечь ее, держа приподнятой, чтобы нижний профиль отсоединился от края отверстия для выброса.

## 3.2 Запуск

Правильно закрепите кабель-удлиннитель согласно указаниям.

Для выполнения запуска двигателя нажмите на кнопку безопасности (2) и потяните рычаг (1) выключателя или один из двух рычагов (1а).

**ВАЖНО** *При запуске машины могут произойти временные падения напряжения.*

*Во избежание возможных помех для другого оборудования, подключенного к сети питания, удостоверьтесь, что ее сопротивление ниже 0,42 Ом.*

## 3.3 Скашивание травы

Во время скашивания необходимо, чтобы электрический кабель находился за машиной, со стороны скошенной травы.

Внешний вид газона улучшится, если скашивание будет осуществляться на одной и той же высоте, попеременно

в двух направлениях.

Когда контейнер для сбора травы переполняется, сбор травы теряет эффективность и звук газонокосилки меняется.

Для того, чтобы снять и опорожнить контейнер, следует – отпустить рычаг выключателя и дождаться останова режущего приспособления;

– приподнять защиту заднего выброса, взяться за ручку и снять контейнер, удерживая его в вертикальном положении.

• **В случае «мульчирования»:** всегда избегайте скашивать значительное количество травы. Никогда не скашивайте более третьей части от высоты травы за один раз! Отрегулируйте скорость продвижения в соответствии с состоянием газона и количеством скашиваемой травы.

## Советы по уходу за газоном

Каждый тип травы имеет различные характеристики и, следовательно, могут потребоваться различные способы ухода за газоном; следует всегда внимательно читать указания, содержащиеся в упаковках семян в отношении высоты скашивания, приводимые в соотношении к условиям роста травы в каждой конкретной зоне.

Необходимо учитывать, что большая часть травы состоит из стебля и одного или более листьев. Если отрезать листья полностью, это нанесет вред газону, и его будет трудно восстановить.

В общих чертах, можете следовать следующим указаниям:

– слишком низкое скашивание приводит к разрывам и прореживанию травяного покрова, создавая эффект «пятен»;

– летом скашивание должно быть более высоким во избежание высыхания почвы;

– не косите мокрую траву; это может снизить эффективность работы режущего приспособления, поскольку трава будет на него налипать, и приведет к разрывам травяного покрытия;

– если трава очень высокая, рекомендуется произвести первое скашивание на максимальной допустимой высоте машины, выполняя затем второе скашивание спустя два или три дня.

## 3.4 Окончание работы

По окончании работы отпустите рычаг (1) или оба рычага (1а).

Отключите СНАЧАЛА удлиннитель от общей розетки (2), А ЗАТЕМ со стороны выключателя газонокосилки (3).

**ДОЖДИТЕСЬ ОСТАНОВА РЕЖУЩЕГО ПРИСПОСОБЛЕНИЯ** перед выполнением любых действий с газонокосилкой.

**ВАЖНО** *Если двигатель останавливается из-за перегрева во время работы, необходимо подождать приблизительно 5 минут перед повторным запуском.*

## 4. ПЛАНОВОЕ ТЕХНИЧЕСКОЕ ОБСЛУЖИВАНИЕ

Хранить газонокосилку в сухом месте.

**ВАЖНО** Регулярное и тщательное техническое обслуживание необходимо для поддержания уровня безопасности и первоначальных эксплуатационных характеристик машины.

Все операции по регулированию и обслуживанию должны выполняться при выключенном двигателе, на машине, отключенной от электрической сети.

- 1) Пользуйтесь прочными рабочими перчатками во время всех операций по чистке, техническому обслуживанию или регулировке машины.
- 2) Каждый раз после работы удалите остатки травы и грязи, скопившиеся внутри шасси, во избежание затруднений при последующем запуске машины.
- 3) Всегда проверяйте, что вентиляционные отверстия не забиты отходами.

#### 4.1 Хранение в вертикальном положении (Модель 380 - 420)

При необходимости машину можно хранить в вертикальном положении, подвешенной на крюк.

**⚠ ВНИМАНИЕ!** Удостоверьтесь, что крюк и система креплений подходят и в состоянии выдерживать вес машины; следите за тем, чтобы дети или животные не залезали на машину, увеличивая нагрузку на крюк.

Закрепите машину так, чтобы режущее приспособление было обращено к стене или покрыто должным образом, чтобы оно не было опасным в случае прикосновения к нему, в том числе случайного, со стороны взрослых людей, детей или животных.

Для того, чтобы убрать машину на хранение в вертикальном положении, разблокируйте ручки (1 - Тип "III") или ослабьте регуляторы (2 - Тип "IV") и поверните рукоятку вперед, чтобы зубец, помеченный «>» совпадал ТОЛЬКО с отсеком, помеченным «S», затем заблокируйте ручки (1 - Тип "III") или регуляторы (2 - Тип "IV"). Положение должно быть одинаковым с обеих сторон.

#### 4.2 Техническое обслуживание режущего приспособления

Все обслуживание вращающегося режущего приспособления лучше производить в специализированном сервисном центре, располагающим подходящим для этого оборудованием.

На этой машине предусмотрено применение режущего приспособления, имеющего код, указанный в таблице на странице ii.

Учитывая развитие гаммы продукции, режущее приспособление, указанное выше, может со временем быть заменено другим, с аналогичными характеристиками взаимозаменяемости и безопасности в работе.

Снова установите режущее приспособление (2) с кодом, обращенным к земле, в последовательности, указанной на рисунке.

Завинтите центральный винт (1) при помощи динамометрического ключа, откалиброванного на 30 Нм (для модели 340) или 16-20 Нм (для модели 380 - 420).

#### 4.3 Очистка машины

Не используйте струи воды и избегайте попадания воды на двигатель и электрические узлы.

Не использовать агрессивные жидкости для очистки шасси.

#### 4.4 Чистка воздухозаборника

Один раз в месяц удаляйте пыль и остатки травы из воздухозаборника, продувая участок с сеткой струей сжатого воздуха.

### 5. ДИАГНОСТИКА

Что делать, если ...	
Причина неисправности	Устранение
<b>1. Электрическая газонокосилка не работает</b>	
Нет подачи тока к машине	Проверить электрическое соединение
<b>2. Электрическая газонокосилка вызывает срабатывание предохранительного выключателя</b>	
Номинал розетки слишком низкий	Подключить машину к розетке, рассчитанной на достаточный ток
Имеется другое работающее электрооборудование	Не подключать другие устройства одновременно к этой же розетке
<b>3. Скошенная трава больше не собирается в контейнер</b>	
Режущее приспособление подверглось удару	Заточить или заменить режущее приспособление Проверить состояние ребер, которые направляют траву в контейнер
На внутренней части шасси имеется грязь	Почистить внутреннюю часть шасси, чтобы облегчить поступление травы в контейнер
<b>4. Кошение травы затруднено</b>	
Режущее приспособление в неудовлетворительном состоянии	Заточить или заменить режущее приспособление
<b>5. Машина начинает аномально вибрировать</b>	
Части машины повреждены или ослаблены	Остановите машину и отсоедините кабель питания от сети Выявите наличие возможных повреждений Проверьте, нет ли ослабленных частей и затяните их Обратитесь в специализированный сервисный центр для выполнения проверки, замены и ремонта
<b>6. Двигатель выключается во время работы</b>	

Срабатывание термической защиты из-за перегрева двигателя.	Остановите машину и отсоедините кабель питания от сети. Всегда проверяйте, что вентиляционные отверстия не забиты отходами.
--	--

Если у вас возникнут сомнения или проблемы, без промедления свяжитесь с ближайшим сервисным центром или с вашим дистрибьютором.

**DICHIARAZIONE CE DI CONFORMITÀ** (Istruzioni Originali)  
(Direttiva Macchine 2006/42/CE, Allegato II, parte A)

1. **La Società:** STIGA S.p.A. – Via del Lavoro, 6 – 31033 Castelfranco Veneto (TV) – Italy
2. Dichiara sotto la propria responsabilità, che la macchina: Tosaerba con conducente a piedi / taglio erba

- a) Tipo / Modello Base  
b) Mese/Anno di costruzione  
c) Matricola

EL 340

- d) Motore elettrico

3. È conforme alle specifiche delle direttive:

- MD: 2006/42/EC
- e) Ente Certificatore: /
- f) Esame CE del tipo: /
  
- OND: 2000/14/EC, ANNEX VI - 2005/88/EC  
D. Lgs. 262/2002, ANNEX VI, proc. 1 (Italy)
- e) Ente Certificatore:

N°0197 – TÜV Rheinland LGA Products GmbH  
Tillystrasse 2, 90431 Nürnberg – Germany

- EMCD: 2014/30/EU
- RoHS 2: 2011/65/EU

4. Riferimento alle Norme armonizzate:

EN 60335-1:2012+A11:2014  
EN 60335-2-77:2010  
EN 50581:2012

EN 61000-3-2:2014  
EN 61000-3-11:2000

- g) Livello di potenza sonora misurato 90 dB(A)  
h) Livello di potenza sonora garantito 92 dB(A)  
i) Ampiezza di taglio 34 cm

- m) Persona autorizzata a costituire il Fascicolo Tecnico:

STIGA S.p.A.  
Via del Lavoro, 6  
31033 Castelfranco Veneto (TV) - Italia

- o) Castelfranco V.to, 06.04.2018

Senior VP R&D & Engineering  
Maurizio Tursini



**DICHIARAZIONE CE DI CONFORMITÀ** (Istruzioni Originali)  
(Direttiva Macchine 2006/42/CE, Allegato II, parte A)

1. **La Società:** STIGA S.p.A. – Via del Lavoro, 6 – 31033 Castelfranco Veneto (TV) – Italy
2. Dichiaro sotto la propria responsabilità, che la macchina: Tosaerba con conducente a piedi / taglio erba

- a) Tipo / Modello Base  
b) Mese/Anno di costruzione  
c) Matricola

EL 380

- d) Motore elettrico

3. È conforme alle specifiche delle direttive:

- MD: 2006/42/EC  
e) Ente Certificatore: /  
f) Esame CE del tipo: /
- OND: 2000/14/EC, ANNEX VI - 2005/88/EC  
D. Lgs. 262/2002, ANNEX VI, proc. 1 (Italy)  
e) Ente Certificatore: N°0197 – TÜV Rheinland LGA Products GmbH  
Tillystrasse 2, 90431 Nürnberg – Germany
- EMCD: 2014/30/EU
- RoHS 2: 2011/65/EU

4. Riferimento alle Norme armonizzate:

EN 60335-1:2012+A11:2014  
EN 60335-2-77:2010  
EN 50581:2012

EN 61000-3-2:2014  
EN 61000-3-11:2010

- g) Livello di potenza sonora misurato 92 dB(A)  
h) Livello di potenza sonora garantito 94 dB(A)  
i) Ampiezza di taglio 38 cm

- n) Persona autorizzata a costituire il Fascicolo Tecnico:

STIGA S.p.A.  
Via del Lavoro, 6  
31033 Castelfranco Veneto (TV) - Italia

- o) Castelfranco V.to, 20.12.2017

Senior VP R&D & Engineering  
Maurizio Tursini





**DICHIARAZIONE CE DI CONFORMITÀ** (Istruzioni Originali)  
(Direttiva Macchine 2006/42/CE, Allegato II, parte A)

1. **La Società:** STIGA S.p.A. – Via del Lavoro, 6 – 31033 Castelfranco Veneto (TV) – Italy
2. Dichiaro sotto la propria responsabilità, che la macchina: Tosaerba con conducente a piedi / taglio erba

- a) Tipo / Modello Base  
b) Mese/Anno di costruzione  
c) Matricola

EL 420

d) Motore elettrico

3. É conforme alle specifiche delle direttive:

- MD: 2006/42/EC  
e) Ente Certificatore: /  
f) Esame CE del tipo: /
- OND: 2000/14/EC, ANNEX VI - 2005/88/EC  
D. Lgs. 262/2002, ANNEX VI, proc. 1 (Italy)  
e) Ente Certificatore: N°0197 – TÜV Rheinland LGA Products GmbH  
Tillystrasse 2, 90431 Nürnberg – Germany
- EMCD: 2014/30/EU
- RoHS 2: 2011/65/EU

4. Riferimento alle Norme armonizzate:

EN 60335-1:2012+A11:2014  
EN 60335-2-77:2010  
EN 50581:2012

EN 61000-3-2:2014  
EN 61000-3-11:2010

- g) Livello di potenza sonora misurato 95 dB(A)  
h) Livello di potenza sonora garantito 96 dB(A)  
i) Ampiezza di taglio 42 cm

- n) Persona autorizzata a costituire il Fascicolo Tecnico:

STIGA S.p.A.  
Via del Lavoro, 6  
31033 Castelfranco Veneto (TV) - Italia

- o) Castelfranco V.to, 20.12.2017

Senior VP R&D & Engineering  
Maurizio Tursini





**IT** • Il contenuto e le immagini del presente manuale d'uso sono stati realizzati per conto di STIGA S.p.A. e sono tutelati da diritto d'autore – E' vietata ogni riproduzione o alterazione anche parziale non autorizzata del documento.

**BG** • Съдържанието и изображенията в настоящото ръководство са извършени за STIGA S.p.A. и са защитени с авторски права – Забранява се всяко неотризирано възпроизвеждане или промяна, дори и отчасти на документа.

**BS** • Sadržaj i slike iz ovog korisničkog priručnika napravljeni su isključivo za STIGA S.p.A. i zaštićeni su autorskim pravima – zabranjena je svaka neovlaštena reprodukcija ili izmjena dokumenta, djelomično ili u potpunosti.

**CS** • Obsah a obrázky v tomto návodu k použití byly zpracovány jménem společnosti STIGA S.p.A. a jsou chráněny autorským právem – Reprodukce či nepovolené pozměňování tohoto dokumentu, a to i částečně, je zakázáno.

**DA** • Indhold og illustrationer i denne vejledning er blevet skabt på vegne af STIGA S.p.A. og er beskyttet af ophavsret – Enhver gengivelse eller ændring, også delvis, af dokumentet uden autorisation hertil er forbudt.

**DE** • Inhalt und Bilder dieser Bedienungsanleitung wurden im Namen von STIGA S.p.A. erstellt und sind urheberrechtlich geschützt – Jede nicht genehmigte Vervielfältigung oder Veränderung, auch auszugsweise, dieses Dokuments ist verboten.

**EL** • Το περιεχόμενο και οι εικόνες στο παρόν εγχειρίδιο χρήσης δημιουργήθηκαν για λογαριασμό της εταιρείας STIGA S.p.A. και προστατεύονται από πνευματικά δικαιώματα – Απαγορεύεται οποιαδήποτε αναπαραγωγή ή τροποποίηση, έστω και μερική, του εγχειρίδιου χωρίς έγκριση.

**EN** • The content and images in this User Manual were produced expressly for STIGA S.p.A. and are protected by copyright – any unauthorised reproduction or modification to the document, either partially or in full, is prohibited.

**ES** • El contenido y las imágenes del presente manual de uso han sido creados por STIGA S.p.A. y están protegidos por los derechos de autor – Se prohíbe toda reproducción o modificación, incluso parcial, no autorizada del documento.

**ET** • Käesoleva kasutusjuhendi sisu ja kujutised on toodetud konkreetselt ettevõttele STIGA S.p.A. ja neile rakendub autorikaitseseadus – dokumendi igasugune osaline või täielik ilma loata reprodutseerimine või muutmine on keelatud.

**FI** • Tämän käyttöoppaan sisältö ja kuvat on valmistettu STIGA S.p.A. -yhtiön toimesta ja niitä suojaa tekijänoikeuslaki. – Asiakirjan kaikenlainen kopiointi tai muuttaminen, osittainkin, on kielletty ilman erityistä lupaa.

**FR** • Le contenu et les images du présent manuel d'utilisation ont été réalisés pour le compte de STIGA S.p.A. et sont protégés par un droit d'auteur – Toute reproduction ou modification non autorisée, même partielle, du document, est interdite.

**HR** • Sadržaj i slike u ovom priručniku za uporabu izrađeni su za tvrtku STIGA S.p.A. te su obuhvaćeni autorskim pravima – Zabranjuje se neovlašteno umnožavanje ili prilagodba, djelomična ili u cijelosti, ovog dokumenta.

**HU** • Ennek a használati útmutatónak a tartalma és a benne szereplő képek kizárólag a STIGA S.p.A. számára készültek és szerzői joggal védettek – tilos a dokumentum bármely részének vagy egészének engedély nélküli sokszorosítása és módosítása.

**LT** • Šio naudotojo vadovo turinys ir paveikslėliai skirti tik „STIGA S.p.A.“ ir yra saugomi autorių teisėmis – dokumentą atgaminti ar modifikuoti, visiškai arba iš dalies, yra draudžiama.

**LV** • Šis lietotāja rokasgrāmatas saturs un attēli ir veidoti tikai STIGA S.p.A. un ir aizsargāti ar autoritētibām. Jebkāda dokumenta vai tā daļas prettiesiska kopēšana vai pārveide ir stingri aizliegta.

**MK** • Содржината и сликите во Упатството за корисникот се подготвени исклучиво за STIGA S.p.A. и се заштитени со авторски права – забрането е секое делумно или целосно неовластено репродуцирање или измена на документот.

**NL** • De inhoud en de afbeeldingen van deze gebruikshandleiding werden gerealiseerd voor rekening van STIGA S.p.A. en zijn beschermd door het auteursrecht – Elke niet-geautoriseerde reproductie of wijziging, ook gedeeltelijke, van het document is verboden.

**NO** • Innholdet og bildene i denne brukerveiledningen er utført på oppdrag fra STIGA S.p.A. og er beskyttet ved opphavsrett – Enhver gjengivelse eller endring, selv kun delvis, er forbudt.

**PL** • Treść oraz ilustracje zawarte w niniejszej instrukcji obsługi powstały na zlecenie spółki STIGA S.p.A. i są chronione prawami autorskimi – Zabrania się wszelkiego kopiowania bądź modyfikowania, także częściowego, niniejszego dokumentu bez uzyskania stosownej zgody.

**PT** • As imagens e os conteúdos contidos no presente Manual do Utilizador foram expressamente criados para uso exclusivo da STIGA S.p.A., encontrando-se protegidos por direitos de autor. Qualquer tipo de reprodução ou alteração, parcial ou integral, não autorizadas deste Manual estão expressamente proibidas.

**RO** • Conținutul și imaginile din manualul de utilizare de față au fost realizate în numele STIGA S.p.A. și sunt protejate de drepturi de autor – Este interzisă orice reproducere sau modificare chiar și parțială neautorizată a documentului.

**RU** • Тесты и изображения, содержащиеся в настоящем руководстве, были созданы в интересах STIGA S.p.A. и защищены авторскими правами – Любое несанкционированное воспроизведение или изменение документа запрещено.

**SK** • Obsah a obrázky v tomto návode na používanie boli spracované menom spoločnosti STIGA S.p.A. a sú chránené autorským právom – Reprodukcie či nepovolené pozměňovanie tohto dokumentu, a to aj čiastočne, je zakázané.


**SL** • Vsebine in slike v tem uporabniškem priručniku so izdelane za podjetje STIGA S.p.A. in so zaščiten z avtorskimi pravicami – vsakršno nepoblaščenno razmnoževanje ali spreminjanje dokumenta, v celoti ali delno, je prepovedano.

**SR** • Sadržaj i slike ovog priručnika za upotrebu su napravljeni u ime STIGA S.p.A. i zaštićeni su autorskim pravima – Zabranjena je svaka potpuna ili delimična reprodukcija ili izmena dokumenta bez odobrenja.

**SV** • Innehållet och bilderna i denna användarhandbok har framställts för STIGA S.p.A. och skyddas av upphovsrätt – all form av reproduktion eller ändring, även partiell, som inte auktoriserats är förbjuden.

**TR** • Bu Kullanıcı Kilavuzundaki içerik ve resimler açıkça STIGA S.p.A. için üretilmiştir ve telif hakkı ile korunmaktadır – dokümanın izinsiz olarak tamamen ya da kısmen herhangi bir şekilde çoğaltılması ya da değiştirilmesi yasaktır.



.....	 <b>LWA</b> ..... <b>dB</b>
Type: .....	
Art.N ..... ..... -s/n .....	<b>CE</b>

**STIGA S.p.A.**

Via del Lavoro, 6

31033 Castelfranco Veneto (TV) ITALY

**stiga.com**