

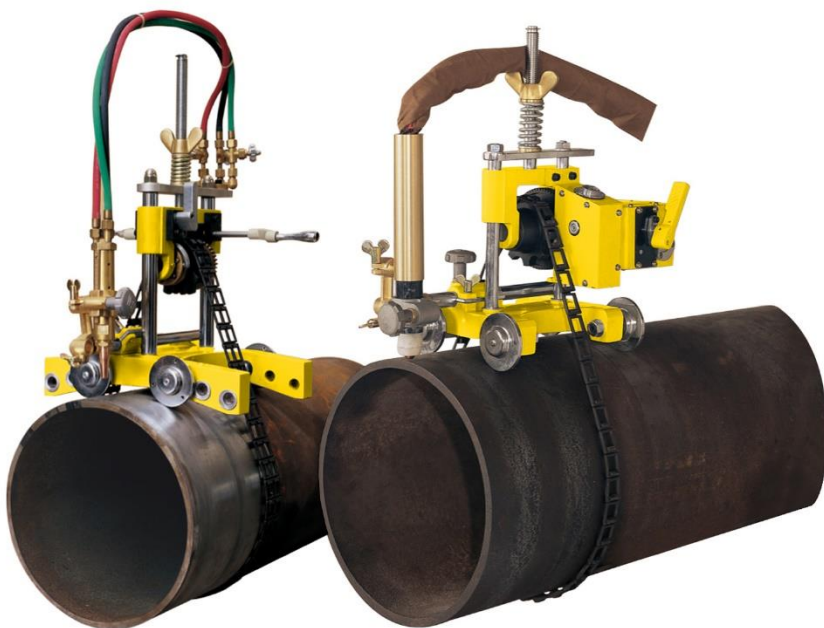
PRO



ПРОФЕССИОНАЛЬНОЕ
СВАРОЧНОЕ ОБОРУДОВАНИЕ

РУКОВОДСТВО ПО ЭКСПЛУАТАЦИИ

- Машина для газовой и плазменной резки труб
КЕДР Auto VPR2-2500 PRO
- Машина газорезательная
КЕДР Hand GR2-1000 PRO



ERC

KEDRWELD.RU

Внешний вид может отличаться в зависимости от комплектации*

Машина для газовой и плазменной резки труб КЕДР Auto VPR2-2500 PRO / КЕДР Hand GR2-1000 PRO

СОДЕРЖАНИЕ

1. БЕЗОПАСНОСТЬ	4
1.1 Описание знаков безопасности	4
2. Общее описание.....	8
2.1 Краткое введение	8
2.2 Комплект поставки	11
2.3 Маркировка и упаковка	12
2.4 Принцип работы	12
2.5 Подключение к сети питания.....	13
2.6 Технические характеристики.....	14
2.7 Проверка оборудования перед работой.....	15
3. Подключение и настройка	16
3.1 Общий вид, основные элементы.....	16
3.1.1. Панель управления дистанционного пульта КЕДР Auto VPR2-2500 PRO	20
3.2 Сборка конструктивных элементов	21
3.3 Фиксация машины на трубе	23
3.4. Регулировка угла наклона	26
3.4 Подготовка и резка	27
4. Эксплуатация.....	30
4.1 Условия эксплуатации	30
4.2 Меры по недопущению случая обратного удара.....	30
4.2 Общие условия по работе с машиной	32
4.3 Условия транспортирования и хранения.....	32
4.4 Завершение срока службы и утилизация	33
5. Техническое обслуживание и устранение неисправностей.....	34
5.1 Техническое обслуживание	34
5.2 Устранение неисправностей	35
6. Сервисное обслуживание	36
7. Список запасных частей.....	38
7.1 Машина воздушно-плазменной резки труб КЕДР Auto VPR2-2500 PRO.....	38
7.2 Машина газорезательная КЕДР Hand GR2-1000 PRO.....	46
8. Принципиальная электрическая схема.....	52

**Машина для газовой и плазменной резки труб КЕДР Auto VPR2-2500
PRO / КЕДР Hand GR2-1000 PRO**

**ДЕКЛАРАЦИЯ О СООТВЕТСТВИИ
СТАНДАРТАМ ЕС И ТР ТС**



Настоящим заявляем, что оборудование предназначено для промышленного и профессионального использования и соответствует требованиям:

Машина воздушно-плазменной резки труб КЕДР Auto VPR2-2500 PRO

ТР ТС 010/2011 "О безопасности машин и оборудования"

ТР ТС 020/2011 "Электромагнитная совместимость технических средств"

Машина газорезательная КЕДР Hand GR2-1000 PRO

ТР ТС 010/2011 "О безопасности машин и оборудования"

**Дата производства указана на упаковке,
где XX - год XX - месяц XXXX - номер аппарата.**



ВНИМАНИЕ!

**ПЕРЕД УСТАНОВКОЙ И ИСПОЛЬЗОВАНИЕМ ВНИМАТЕЛЬНО
ОЗНАКОМЬТЕСЬ С ДАННОЙ ИНСТРУКЦИЕЙ!**

Машина для газовой и плазменной резки труб КЕДР Auto VPR2-2500 PRO / КЕДР Hand GR2-1000 PRO

1. БЕЗОПАСНОСТЬ

Перед установкой, вводом в эксплуатацию и использованием аппарата тщательно изучите все правила техники безопасности.

Несмотря на то, что в процессе проектирования и производства аппарата были оценены все характеристики безопасности, во время сварки используется высокое напряжение и электрическая дуга, а также выделяется большое количество тепла, токсичные газы, металлическая пыль и брызги металла. Соблюдайте правила техники безопасности.

1.1 Описание знаков безопасности



Внимание!

Может возникнуть вред здоровью.

Данный знак указывает на возможный вред здоровью.

Такие знаки означают: осторожно, перегрев аппарата, поражение электрическим током, движущимися частями аппарата, а также горячими деталями. Во избежание причинения вреда здоровью обращайте внимание на знаки безопасности и соответствующие правила техники безопасности.



Представленные ниже знаки безопасности используются в данном Руководстве в качестве напоминания об опасности и привлечения внимания. Будьте осторожны и следуйте соответствующим правилам техники безопасности во избежание причинения вреда здоровью.

Выполнять ввод данного аппарата в эксплуатацию, обслуживание и ремонт данного аппарата могут только профессиональные работники.

Во время обслуживания аппарата посторонние люди, особенно дети, должны находиться как можно дальше от аппарата.

Выполняйте техническое обслуживание и обследование аппарата только после отключения питания, так как в электролитических конденсаторах присутствует постоянное напряжение.

Машина для газовой и плазменной резки труб КЕДР Auto VPR2-2500 PRO / КЕДР Hand GR2-1000 PRO

Опасность поражения электрическим током



- Не касайтесь электрических деталей, находящихся под напряжением.
- Отключите аппарат, отсоедините питание с помощью автоматического выключателя или отсоедините вилку от розетки.
- Во время выполнения работ с аппаратом стойте на сухом коврике, изолирующем Вас от земли, надевайте сухие изолирующие перчатки, не пользуйтесь влажными или поврежденными перчатками.
- В том случае, если во время обслуживания аппарата требуется оставить его включенным, выполнять такие работы могут только специалисты, знакомые с правилами техники безопасности.
- При проведении работ с включенным аппаратом следует применять правило работы одной рукой. Не касайтесь аппарата обеими руками.
- Прежде чем передвигать аппарат, отключите его от источника питания.
- В случае необходимости открыть корпус, сначала отсоедините аппарат от источника питания и подождите не менее 5 минут.
- Постоянный ток высокого напряжения наблюдается и после отсоединения источника питания.
- Прежде чем прикоснуться к аппарату, отключите инверторный источник питания от сети и соблюдайте условия технического обслуживания, представленные в Разделе IX, чтобы разрядить источник.

Статическое электричество может разрушить печатную плату



- Перед отсоединением печатных плат и их компонентов наденьте заземляющий антистатический браслет.
- Для хранения, перемещения и транспортировки печатных плат используйте соответствующую антистатическую тару.

Опасность пожара и взрыва



- Не устанавливайте аппарат сверху или рядом с легковоспламеняющимися поверхностями.
- Храните легковоспламеняющиеся материалы подальше от зоны сварки.
- Не выполняйте сварочные работы на герметичных контейнерах.

Машина для газовой и плазменной резки труб КЕДР Auto VPR2-2500 PRO / КЕДР Hand GR2-1000 PRO

Брызги металла могут нанести вред глазам



- Во время технического обслуживания и тестовых работ надевайте очки с боковой защитой и защитным покрытием.

Используйте защиту от сварочной дуги



- Сварочная дуга может вызвать повреждения глаз и кожи.
- Надевайте сварочную маску и пользуйтесь соответствующим защитным стеклом для светофильтра, используйте защитные перчатки, обувайте защитную обувь, пользуйтесь берушами, а также надевайте защитную спецодежду.

Горячее свариваемое изделие может стать причиной тяжелых ожогов



- Не касайтесь горячих деталей голыми руками.
- Чтобы продлить срок эксплуатации сварочной горелки, соблюдайте перерывы в работе для ее охлаждения.

Взрыв деталей аппарата может причинить вред здоровью



- Если инверторный сварочный аппарат включен, вышедшая из строя деталь может взорваться или привести к взрыву других элементов.
- При проведении работ по техническому обслуживанию инверторного источника надевайте маску и одежду с длинными рукавами.

Тестирование аппарата может привести к поражению электрическим током



- Перед проведением измерительных работ отключите питание сварочного аппарата.
- Для измерения используйте инструмент с хотя бы одним проводом, снабженным самоудерживающим зажимом (например, с пружинным зажимом).
- Прочтите инструкцию по эксплуатации измерительного оборудования.

Машина для газовой и плазменной резки труб КЕДР Auto VPR2-2500 PRO / КЕДР Hand GR2-1000 PRO

Внимательно изучите справочное руководство



- Смотрите ссылки на уведомления о безопасности сварки в данном руководстве.
- При замене компонентов и деталей аппарата используйте только подлинные товары.

Магнитные поля отрицательно влияют на работу кардиостимулятора



- Прежде чем приступать к работе со сварочным оборудованием, люди, использующие кардиостимулятор, должны проконсультироваться с врачом.

Надлежащая транспортировка и перемещение аппарата



- Пользуйтесь оборудованием с достаточной грузоподъемностью для подъема аппарата.
- Для подъема аппарата используйте одновременно переднюю и заднюю ручки.
- Для перемещения аппарата используйте соответствующую тележку.
- При подъеме аппарата не используйте только одну ручку.
- Если источник сварочного тока установлен на наклонную поверхность, примите соответствующие меры, чтобы он не упал.

Движущиеся детали аппарата могут привести к нанесению телесных повреждений



- Не касайтесь движущихся деталей аппарата (например, вентилятора).
- Все защитные устройства, такие как дверцы, панели, кожух и задняя панель, должны находиться на своих местах и быть плотно закрытыми.

Машина для газовой и плазменной резки труб КЕДР Auto VPR2-2500 PRO / КЕДР Hand GR2-1000 PRO

Слишком долгая эксплуатация аппарата может привести к его перегреву



- Периодически давайте аппарату время остыть и соблюдайте рекомендации по номинальной продолжительности включения.
- Перед повторным включением источника для сварки уменьшите сварочный ток и сократите время эксплуатации.
- Не блокируйте приток свежего воздуха к аппарату и не увеличивайте сопротивление подачи воздуха путем установки воздушного фильтра.
- Не используйте источник сварочного тока для разморозки труб.

Копоть и сажа могут нанести вред здоровью



- Не вдыхайте сажу и копоть.
- Для снижения концентрации сажи и копоти используйте принудительную вентиляцию и устройства удаления сажи.
- Для отведения сажи и копоти используйте вытяжной вентилятор.
- Для снижения количества сажи и копоти соблюдайте соответствующие положения по охране окружающей среды.

2. Общее описание

2.1 Краткое введение

Машины КЕДР Auto VPR2-2500 PRO и КЕДР Hand GR2-1000 PRO предназначены для механизации процесса резки труб с целью увеличения производительности и качества реза. Применяются при резке стальных труб, при производстве котельного оборудования, в кораблестроении, нефтяной и химической промышленности. Процесс резки труб с помощью оборудования КЕДР Auto VPR2-2500 PRO и КЕДР Hand GR2-1000 PRO отличается от ручного способа тем, что резчику не нужно физически держать резак, контролировать прямолинейность реза, расстояние между соплом и разрезаемой деталью. При правильном подборе мундштуков для газового резака или расходных частей для плазмотрона, гарантируется чистота реза, не требующая вторичной обработки.

Машина для газовой и плазменной резки труб КЕДР Auto VPR2-2500 PRO / КЕДР Hand GR2-1000 PRO

Машины способны производить рез вертикально или, при установке резака под определенным углом, резать трубу с формированием фаски под сварку.

Машины КЕДР Auto VPR2-2500 PRO и КЕДР Hand GR2-1000 PRO фиксируются и позиционируются на трубе с помощью специальной цепи, которая состоит из звеньев.

Машина воздушно-плазменной резки труб КЕДР Auto VPR2-2500 PRO передвигается за счет встроенного электродвигателя. С помощью дистанционного пульта управления можно задать направление и скорость передвижения машины. Машина комплектуется цепью для диаметров труб от 150 до 600 мм. Приобретая дополнительный комплект направляющей цепи, диапазон разрезаемых диаметров труб можно увеличить до 1420 мм.

Машина воздушно-плазменной резки труб КЕДР Auto VPR2-2500 PRO в стандартной комплектации может работать с плазменной установкой и механизированным плазмотроном для осуществления воздушно-плазменной резки. Для резки с применением горючих газов необходимо переоснастить машину для установки газового резака.

Машина газорезательная КЕДР Hand GR2-1000 PRO оснащена ручным приводом, что позволяет использовать ее в полевых условиях при отсутствии электропитания. Особенностью машины является широкая сдвоенная цепь, которая обеспечивает плавность хода и точность позиционирования резака. Комплектная цепь позволяет работать с диаметрами труб от 250 до 1000 мм, при необходимости диапазон разрезаемых диаметров труб можно увеличить до 2000 мм.

Машина для газовой и плазменной резки труб КЕДР Auto VPR2-2500 PRO / КЕДР Hand GR2-1000 PRO

ВНИМАНИЕ

Прочтите общие меры предосторожности при эксплуатации машин. При неправильной эксплуатации возможны несчастные случаи.

1. Корпус машины в основном изготовлен из алюминиевого сплава для уменьшения веса. Будьте осторожны, падение или сильный удар могут повредить корпус машины, поскольку корпус не рассчитан на чрезмерно сильное внешнее воздействие;

2. Для крепления шлангов к резаку и распределителю затяните гайку прилагаемым гаечным ключом. После фиксации обязательно проверьте отсутствие утечки газа с помощью жидкости, не содержащей масла и жир. Если обнаружена утечка газа, необходимо ее устранить;

3. Для установки сопла с мундштуком к резаку затяните гайку двумя гаечными ключами. При этом избегайте повреждения конусообразной части сопла, так как это может привести к обратному удару;

4. Запрещается вскрывать корпус машины и производить внутри какие-либо изменения;

5. Отключайте питание, когда не используете машину;

6. Никогда не используйте машину с электроприводом на открытом воздухе в сырую погоду. Это приведет к выходу машины из строя и может привести к поражению электрическим током;

7. Запрещается работать машиной с электроприводом в мокрых перчатках или с мокрыми руками;

8. При работе с машиной обязательно соблюдайте меры противопожарной безопасности.

Машина для газовой и плазменной резки труб КЕДР Auto VPR2-2500 PRO / КЕДР Hand GR2-1000 PRO

2.2 Комплект поставки

Машина воздушно-плазменной резки труб КЕДР Auto VPR2-2500 PRO

1) Суппорт резака в сборе	1 шт.
2) Пульт дистанционного управления с кабелем	1 шт.
3) Цепь (82 звена)	1 шт.
4) Сетевой кабель 5000 мм	1 шт.
5) Предохранители	2 шт.
6) Блок питания	1 шт.
7) Руководство по эксплуатации	1 шт.

Машина газорезательная КЕДР Hand GR2-1000 PRO

1) Коллектор газовый с 3-мя вентилями	1 шт.
2) Суппорт резака в сборе	1 шт.
3) Резак	1 шт.
4) Комплект рукавов	1 комп.
5) Цепь (115 звеньев)	1 шт.
6) Мундштук пропановый № 2	3 шт.
7) Мундштук пропановый № 3	3 шт.
8) Руководство по эксплуатации	1 шт.

ВНИМАНИЕ!

Комплект поставки может быть изменен без уведомления потребителя.

Машина для газовой и плазменной резки труб КЕДР Auto VPR2-2500 PRO / КЕДР Hand GR2-1000 PRO

2.3 Маркировка и упаковка

Каждая машина упаковывается в картонную коробку. На коробку прикрепляется этикетка со следующей информацией: номер партии, серийный номер, артикул изделия.

На корпус машины прикрепляется этикетка со следующими обозначениями: наименование или знак изготовителя, наименования и тип оборудования, технические характеристики, серийный номер (партия / дата выпуска).

2.4 Принцип работы

Принцип работы машин для газовой и плазменной резки КЕДР Auto VPR2-2500 PRO / КЕДР Hand GR2-1000 PRO основан на цепной передаче.

Машина устанавливается на трубе. Вокруг трубы протягивается цепь и надевается на зубья ведущей звездочки, для надежной фиксации машины производится натяжка механизма ведущей звездочки и направляющей цепи. Для осуществления плавного передвижения машины по трубе с помощью специального рычага производится сцепление приводного механизма с ведущей звездочкой, после чего, если работа осуществляется на машине КЕДР Auto VPR2-2500 PRO, задается скорость и направление движения с проводного пульта управления. Если работа осуществляется на машине КЕДР Hand GR2-1000 PRO, нужно вращать рукоятку ручного привода. При вращении рукоятки ~~ручного привода~~ по часовой стрелке машина будет двигаться по трубе против часовой стрелки, также в обратной последовательности. Скорость передвижения машины по трубе зависит от скорости вращения рукоятки ручного привода.

Машина для газовой и плазменной резки труб КЕДР Auto VPR2-2500 PRO / КЕДР Hand GR2-1000 PRO

2.5 Подключение к сети питания

Для работы машины КЕДР Auto VPR2-2500 PRO используется однофазная сеть питания с напряжением 220В ($\pm 10\%$).

Последовательность подключения машины КЕДР Auto VPR2-2500 PRO:

1. Убедитесь, что сеть питания 220В 1- фаза.

Проверьте входное напряжение питания сети перед подключением машины. Входное напряжение должно находиться в пределах 220В, допускается отклонение $\pm 10\%$.

2. Убедитесь, что сетевой кабель не подвергается контакту с водой.

3. Обратите внимание на целостность кабеля и отсутствие признаков окисления, которые могут привести к серьезным последствиям и даже поломке.

ВНИМАНИЕ!

При подключении кабеля питания оборудования к сети питания убедитесь, что выключатель питания находится в положении "ВЫКЛ".

Машина для газовой и плазменной резки труб КЕДР Auto VPR2-2500 PRO / КЕДР Hand GR2-1000 PRO

2.6 Технические характеристики

Параметры/ модель	Машина воздушно-плазменной резки труб КЕДР Auto VPR2-2500 PRO	Машина газорезательная КЕДР Hand GR2-1000 PRO
Сеть подключения блока питания	1~220 ± 10%	
Частота сети питания, Гц	50	
Потребляемый ток, А	1,28	
Потребляемая мощность, Вт	85	
Рабочее напряжение машины, В	DC 24	
Двигатель перемещения каретки	DC 110В / 85 Вт / 6000 об / мин	
Способ перемещения	Электропривод	Ручной
Метод перемещения	Цепь	Цепь
Скорость перемещения мм/мин	50 ~ 2300	-
Диаметр трубы, мм	150-600	250-1000
Вертикальное перемещение резака, мм	до 50	до 50
Угол наклона резака, гр.	от 30 до 60	до 45
Габариты, мм	265*420*450	515*370*510
Масса каретки (не более), кг	14,5	16,5

ПРИМЕЧАНИЕ:

Все вышеуказанные параметры могут быть изменены при усовершенствовании технических характеристик оборудования!

Машина для газовой и плазменной резки труб КЕДР Auto VPR2-2500 PRO / КЕДР Hand GR2-1000 PRO

2.7 Проверка оборудования перед работой

Перед отправкой потребителю все оборудование «КЕДР» проходит необходимые проверки и испытания на предприятии-изготовителе. После получения машины для термической резки ее следует распаковать и проверить на наличие повреждений, вызванных транспортировкой. При обнаружении признаков повреждения, немедленно известите об этом продавца.

Перед началом работы произведите технический осмотр и убедитесь в исправности машины и отсутствии повреждений. Подготовьте рабочее место специалиста.

ВНИМАНИЕ!

Эксплуатация оборудования без подключения к защитному заземлению может привести к выходу из строя оборудования.

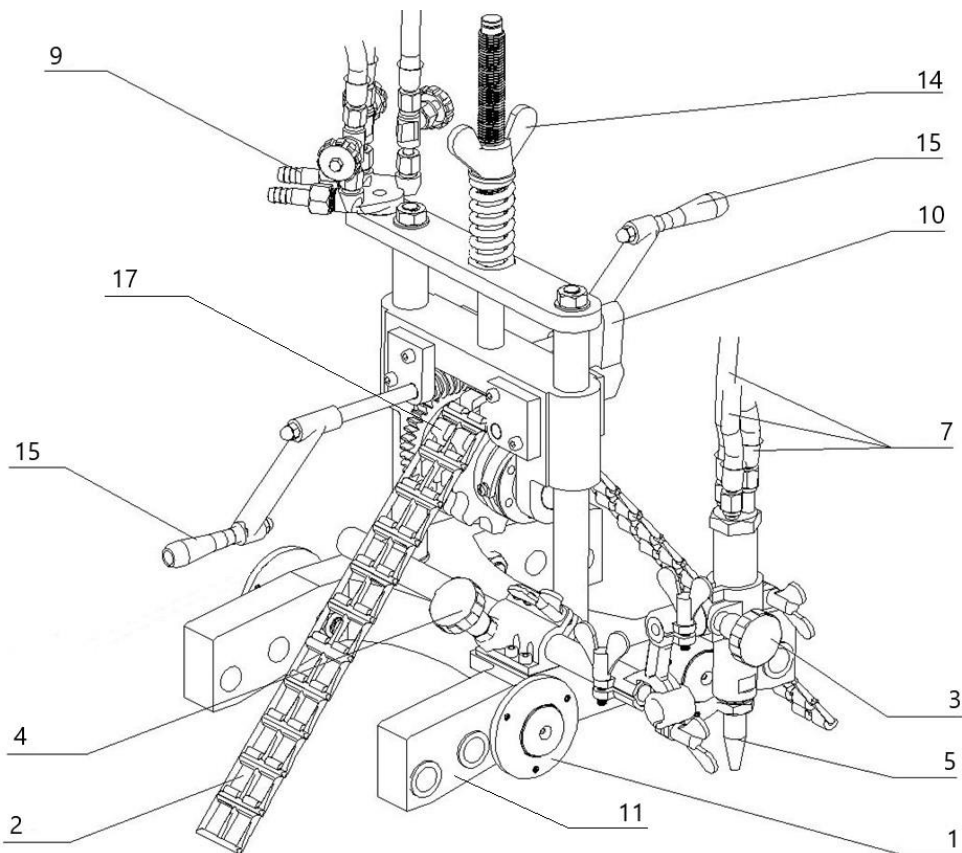
ВНИМАНИЕ

После завершения работ выключите машину и отсоедините сетевой кабель от сети питания. **Обязательно осмотрите место проведения работ для исключения вероятности возникновения пожара!**

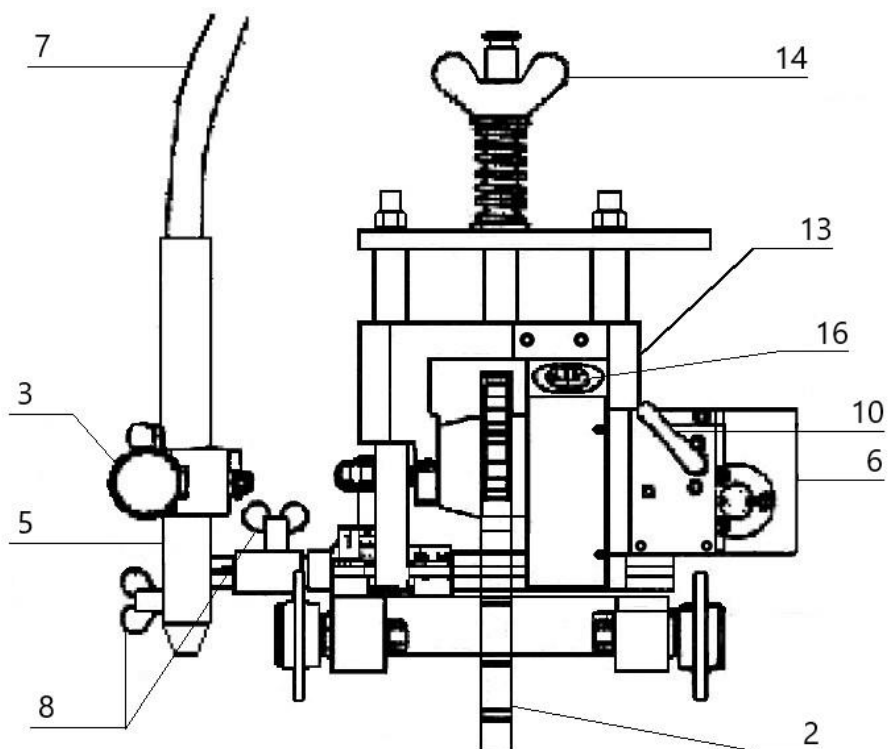
**Машина для газовой и плазменной резки труб КЕДР Auto VPR2-2500
PRO / КЕДР Hand GR2-1000 PRO**

3. Подключение и настройка

3.1 Общий вид, основные элементы



**Машина для газовой и плазменной резки труб КЕДР Auto VPR2-2500
PRO / КЕДР Hand GR2-1000 PRO**



Машина для газовой и плазменной резки труб КЕДР Auto VPR2-2500 PRO / КЕДР Hand GR2-1000 PRO

1. Ведущее колесо

Ведущие колеса обеспечивают стабильное перемещение машины по стенке трубы.

2. Цепь

Машина перемещается по направляющей цепи.

КЕДР Hand GR2-1000 PRO имеет двойную цепь.

3. Регулятор высоты резака.

Изменяет высоту резака над поверхностью трубы.

4. Регулятор горизонтальной штанги

Изменяет горизонтальное положение резака;

5. Плазмотрон / Резак

Если машина оснащена плазмотроном, тогда толщина реза будет зависеть от мощности плазменной установки.

Если машина оснащена газовым резаком, тогда мощность будет зависеть от установленного мундштука (см. таблицу 3.4)

6. Блок регулятора скорости

7. Шлейф плазмотрона / Шланги

Шлейф плазмотрона подключается к установке плазменной резки.

Шланги устанавливаются между газовым коллектором и резаком. Два шланга кислородных: режущий и для подогревающего пламени, и один шланг для горючего газа.

8. Фиксатор

Для закрепления подвижных частей от перемещения.

9. Газовый коллектор (Машина газорезательная КЕДР Hand GR2-1000 PRO)

Распределяет газы: кислород предварительного нагрева, горючий газ предварительного нагрева и кислород режущий.

10. Рычаг муфты сцепления

КЕДР Auto VPR2-2500 PRO: переведите рычаг сцепления в положение ВКЛ – машина начнет движение за счет электромотора.

КЕДР Hand GR2-1000 PRO: переведите рычаг сцепления в правую сторону – машина будет осуществлять движение при вращении рукоятки ручного привода.

Машина для газовой и плазменной резки труб КЕДР Auto VPR2-2500 PRO / КЕДР Hand GR2-1000 PRO

11. Тележка машины
12. Направляющие штанги
13. Натяжной механизм
14. Барашек натяжного механизма
15. Рукоятка ручного привода

Регулирует степень натяжения направляющей цепи.

При вращении рукоятки осуществляется движение машины КЕДР Hand GR2-1000 PRO.

16. Разъем для подключения кабеля питания
17. Ведущая шестеренка.

ВНИМАНИЕ

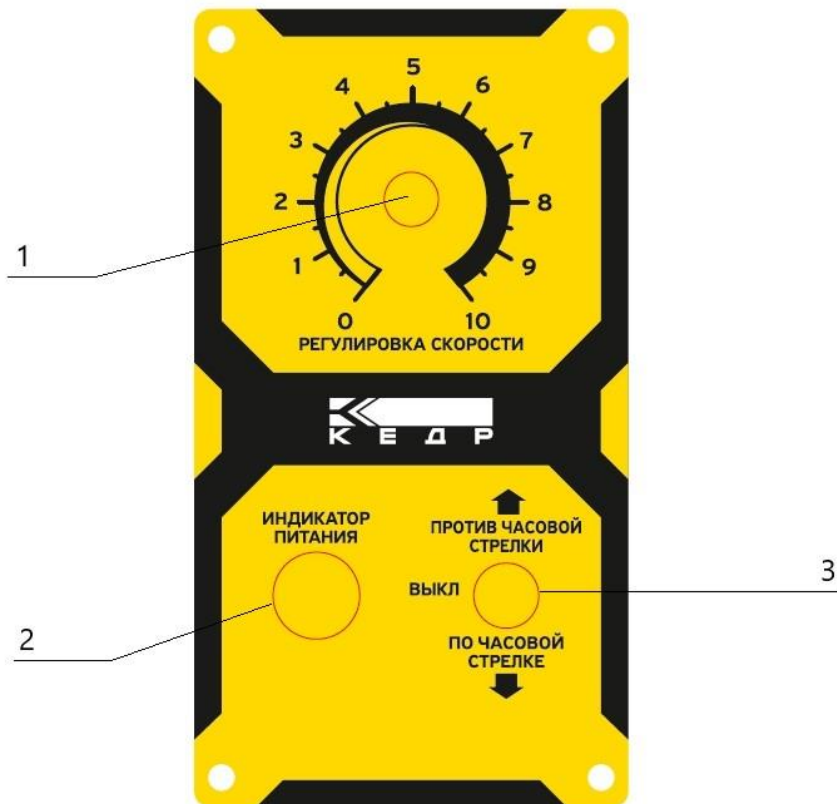
Перед началом работы необходимо произвести осмотр машины и убедиться, что все конструктивные элементы машины находятся в исправном состоянии.

ВНИМАНИЕ!

К работе с оборудованием допускается только подготовленный персонал, не младше 18 лет, прошедшие курс обучения и ознакомленные с техникой безопасности при работе с оборудованием. Отлучаться оператору от оборудования во время работы машины не допускается.

Машина для газовой и плазменной резки труб КЕДР Auto VPR2-2500 PRO / КЕДР Hand GR2-1000 PRO

3.1.1. Панель управления дистанционного пульта КЕДР Auto VPR2-2500 PRO



1. Регулятор скорости движения машины;
2. Индикатор питания;

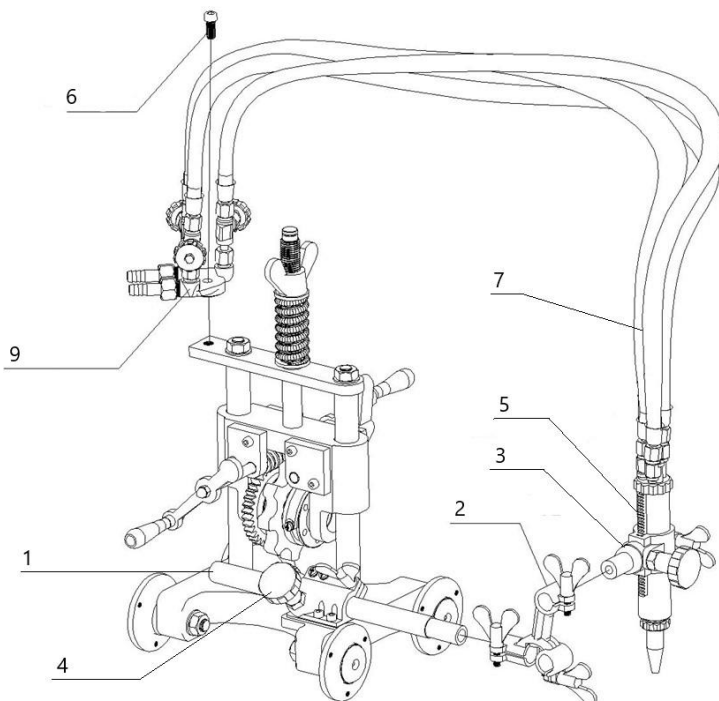
Машина для газовой и плазменной резки труб КЕДР Auto VPR2-2500 PRO / КЕДР Hand GR2-1000 PRO

3. Тумблер переключения направления движения машины. Когда тумблер находится в положении ВЫКЛ, машина не движется.

3.2 Сборка конструктивных элементов

ВНИМАНИЕ

Прежде чем начинать установку машины на трубу, необходимо произвести предварительную сборку.



1) Установите горизонтальную штангу (№1) в регулятор горизонтального положения резака (№4);

Машина для газовой и плазменной резки труб КЕДР Auto VPR2-2500 PRO / КЕДР Hand GR2-1000 PRO

- 2) Установите кронштейн (№2) на горизонтальную штангу (№1);
- 3) Установите держатель резака / плазматрона (№3) с регулятором положения на кронштейн (№2);

Если машина оснащена газовым резаком, необходимо установить:

8025433 Держатель резака к машине КЕДР Auto GR1-700 PRO / Auto VPR2-2500 PRO / Hand GR2-1000 PRO.

Если машина оснащена плазматроном, необходимо установить:

8025435 Держатель плазматрона и горелки к машине КЕДР Auto VPR2-2500 PRO.

ВНИМАНИЕ

Машину КЕДР Hand GR2-1000 PRO не рекомендуется использовать с установками плазменной резки.

- 4) Установите резак / плазматрон (№5) в держатель (№2);
- 5) Установите сопло согласно толщины разрезаемой стенки трубы, для правильного выбора сопла см. таблицу № 3.4

При закреплении сопел к резаку, затяните гайку двумя гаечными ключами. Не затягивайте гайку чрезмерно, иначе нагретый во время работы внутренний мундштук сопла трудно будет извлечь при замене. Установку производите осторожно, чтобы не повредить сопло, так как это может вызвать обратный удар.

При использовании плазматрона, для правильного подбора расходный частей используйте руководство по эксплуатации плазматрона.

- 6) Если машина оснащена резаком, установите газовый коллектор (№9), как показано на рисунке и зафиксируйте его винтом (№6);
- 7) Осуществите подключение газовых шланг между резаком и коллектором (№7);

Машина для газовой и плазменной резки труб КЕДР Auto VPR2-2500 PRO / КЕДР Hand GR2-1000 PRO

8) При использовании машины КЕДР Auto VPR2-2500 PRO подключите кабель питания в разъем 3 пин (№16) который расположен на машине, и надежно зафиксируйте кабель питания в разьеме специальной накидной гайкой.

ВНИМАНИЕ!

Прежде чем подключать кабель питания, убедитесь, что тумблер включения направления хода на дистанционном пульте управления переведен в положение ВЫКЛ. Если переключатель установлен в одно из положений движения, тогда машина начнет движение сразу при подключении питания, что может привести к травмам.

При использовании машины КЕДР Hand GR2-1000 PRO, установите рукоятки ручного привода и зафиксируйте их.

3.3 Фиксация машины на трубе

ВНИМАНИЕ!

Работая с машинами для реки труб КЕДР Auto VPR2-2500 PRO и КЕДР Hand GR2-1000 PRO, труба должна быть расположена над землей. Расстояние от нижней части трубы до земли должно быть не меньше одного метра.

ПРИМЕЧАНИЕ!

Прежде чем фиксировать машину на трубе, необходимо определить количество звеньев в направляющей цепи для каждого диаметра разрезаемой трубы.

Для машин КЕДР Auto VPR2-2500 PRO зависимость между количеством звеньев цепи и диаметром трубы рассчитывается по формуле: $Y = D + 11$, где

Y – количество звеньев

D – диаметр трубы (единица измерения см.)

Например: Диаметр трубы: 114.3 мм = 11.4 см. = 12 звеньев

$Y = 12 + 11 =$ приблизительное количество звеньев в цепи 23 шт.

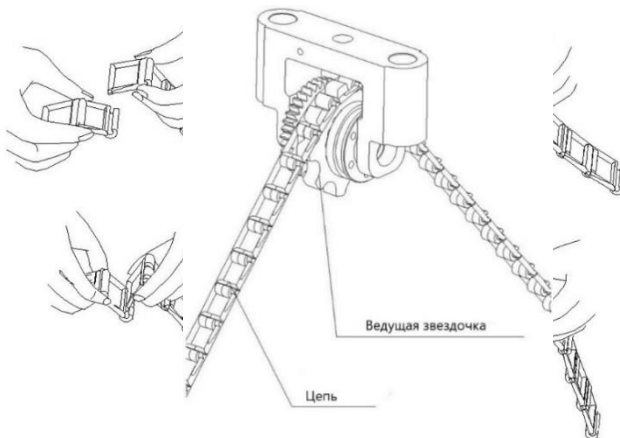
Машина для газовой и плазменной резки труб КЕДР Auto VPR2-2500 PRO / КЕДР Hand GR2-1000 PRO

Для машин КЕДР Hand GR2-1000 PRO зависимость между количеством звеньев цепи и диаметром трубы рассчитывается по формуле: $Y = D + 15$, где Y – количество звеньев

D – диаметр трубы (единица измерения см.)

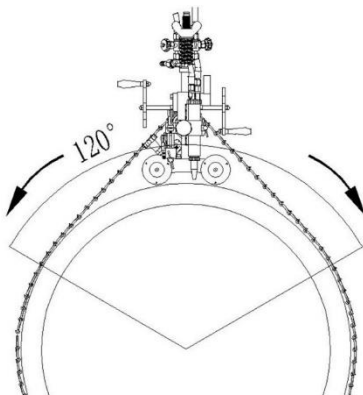
Например: Диаметр трубы: 855,5 (855,5 мм = 85,5 см. = 86 звеньев $Y = 86 + 15 =$ приблизительное количество звеньев в цепи 101 шт.

- 1) Установите машину на трубу рядом с разрезаемым местом;
- 2) Опустите вниз натяжной механизм (№ 13), отвинтив барашек (№ 14);
- 3) Накиньте цепь (№ 2) на ведущую звездочку (№ 17) и соедините цепь, как показано на рисунках, чтобы закрепить машину на трубе;
- 4) Поднимите вверх натяжное устройство (№ 13) с помощью барашка (№ 14) и зафиксируйте машину на трубе. Машина не должна скользить по трубе. Затягивая барашек, будьте внимательны, чтобы витки пружины не сомкнулись. Между витками пружины должен оставаться гарантированный зазор 1-2 мм. Если цепь чрезмерно затянута, во время движения машины могут возникать сильные вибрации;



Машина для газовой и плазменной резки труб КЕДР Auto VPR2-2500 PRO / КЕДР Hand GR2-1000 PRO

5) Удерживая машину рукой, разомкните сцепление (№10) и осуществите перемещение машины в пределах 120° по часовой и против часовой стрелке. В процессе перемещения убедитесь, что цепь равномерно расположена по трубе и прилегает к ней, звенья попадают в зубья звездочки. После завершения проверки обязательно включите сцепление машины;



6). Выполните настройку положения резака / плазматрона с помощью суппортов;

7) Подключите газовые шланги к коллектору и выполните один полный оборот по трубе без розжига резака, чтобы убедиться, что точка начала реза совпадает с точкой завершения. В процессе движения машины наблюдайте за газовыми шлангами или шлейфом плазматрона: их длины должно быть достаточно на полный оборот. На пути машины не должно быть препятствий. При необходимости подкорректируйте расположение цепи или отрегулируйте положение резака / плазматрона.

ВНИМАНИЕ!

Для пропана / ацетилену используйте шланги согласно ГОСТ 9356-75:
 8003305 Рукав газовый ВРТ, Ø 9,0 мм, I кл, ЧЕРНЫЙ с красной полосой
 8003780 Рукав газовый ВРТ, Ø 6,3 мм, I кл, ЧЕРНЫЙ с красной полосой
 8002919 Рукав газовый ВРТ, Ø 6,3 мм, III кл, ЧЕРНЫЙ с синей полосой

Машина для газовой и плазменной резки труб КЕДР Auto VPR2-2500 PRO / КЕДР Hand GR2-1000 PRO

8002920 Рукав газовый ВРТ, Ø 9,0 мм, III кл, ЧЕРНЫЙ с синей полосой

ВНИМАНИЕ!

Прежде чем приступить к работе, обязательно проверьте целостность газовых шлангов, а также герметичность всех соединений. При обнаружении поврежденных шлангов или негерметичного соединения необходимо заменить шланги и устранить негерметичность.

Газовые шланги не должны быть перекручены или передавлены.

Отсоединяйте газовые шланги При перестановке машины с одного места на другое.

3.4. Регулировка угла наклона

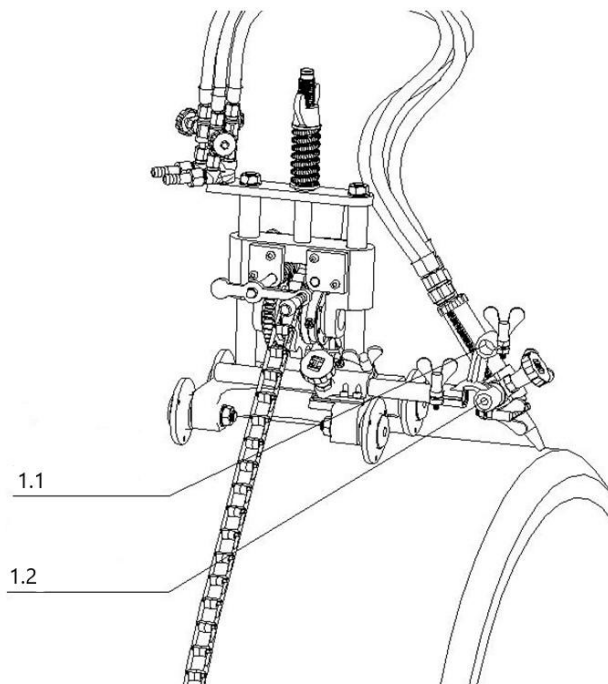
1) Резка под углом 90° производится при установке резака в отверстие 1.1. Для осуществления резки под фаску установите резак в отверстие 1.2, чтобы уменьшить высоту резака.

2) Установите необходимый угол наклона резака в соответствии со шкалой, нанесенной на держателе резака, и зафиксируйте держатель винтом.

ВНИМАНИЕ!

При увеличении угла резки больше 20° установите сопло на один номер больше, чем рекомендовано в таблице 3.4

Машина для газовой и плазменной резки труб КЕДР Auto VPR2-2500 PRO / КЕДР Hand GR2-1000 PRO



3.4 Подготовка и резка

ВНИМАНИЕ!

При резке труб резчик обязан контролировать расположение газовых рукавов и не допускать их попадание в зону реза и касания горячего металла.

1. Проверьте герметичность присоединения рукавов, всех разъемных и паяных соединений.

Машина для газовой и плазменной резки труб КЕДР Auto VPR2-2500 PRO / КЕДР Hand GR2-1000 PRO

2. Установите рабочее давление кислорода и горючего газа с учетом толщины и марки разрезаемого материала, а также номером мундштука (см. таблицу 3.4).

При работе с плазмотроном необходимо установить ток резки и давление воздуха согласно информации, указанной в руководстве по эксплуатации плазменной установки.

3.4 Таблица для выбора номера сопла относительно толщины металла

Маркировка	Толщина разрезаемой стали, мм	Давление кислорода, МПа	Давление горючего, МПа	Скорость реза, мм/мин
№0PM	3-10	0,2-0,3	0,02—0,04	600—550
№1PM	8—15	0,25—0,35	0,02—0,04	550—470
№2PM	15—30	0,25—0,35	0,02—0,04	470—370
№3PM	30—50	0,3—0,4	0,02—0,04	370—300

3. Давление кислорода и горючего газа, а также регулировка угла наклона резака должны быть установлены до начала работы. Зажгите резак и настройте подогревающее пламя. При появлении пятна нагрева на трубе откройте вентиль (кислород режущий) для начала процесса резки.

Машина для газовой и плазменной резки труб КЕДР Auto VPR2-2500 PRO / КЕДР Hand GR2-1000 PRO

ПРИМЕЧАНИЕ!

Для предотвращения попадания окалины и шлака на мундштук и наконечник, зазор между ними и деталью должен составлять 15-20 мм. После пробития зазор нужно уменьшить до 8-10 мм при работе с ацетиленом и 5-8мм - с пропаном.

При установке нейтрального пламени рекомендуется производить резку под углом 90°. Окислительное пламя рекомендуется применять при резке под фаску.

Если машина оснащена плазмотроном, необходимо нажать кнопку поджига дуги.

4. После пробивки струей режущего кислорода или плазменной дугой всей толщины металла, нажмите на пульте дистанционного управления тумблер (№3) в соответствии с направлением движения машины. Машина начнет передвижение.

ВНИМАНИЕ!

Если необходимо поменять направление движения, переведите тумблер в положение ВЫКЛ, после остановки машины переведите тумблер в противоположное направление движения.

Если машина с ручным приводом, необходимо вращать рукоятку ручного привода (№15) для осуществления перемещения машины. При этом скорость передвижения задается скоростью вращения ручного привода.

8. Тщательно контролируйте процесс резки и при необходимости скорректируйте скорость резания согласно режимам резки.

ПРИМЕЧАНИЕ!

При работе с большими диаметрами труб машиной КЕДР Hand GR2-1000 PRO рекомендуется задействовать двух специалистов для исключения остановок машины в процессе резке.

9. После завершения процесса резки остановите машину, закройте вентиль (кислород режущий), затем вентиль (горючий газ) и вентиль

Машина для газовой и плазменной резки труб КЕДР Auto VPR2-2500 PRO / КЕДР Hand GR2-1000 PRO

(кислород подогревающий).

Если машина оснащена плазмотроном, отключите дугу плазменной резки.

4. Эксплуатация

4.1 Условия эксплуатации

- Высота над уровнем моря ≤ 1000 метров
- Диапазон рабочих температур $-10 \sim + 40$ °C
- Относительная влажность воздуха ниже 90% (при 20 °C)
- Машину запрещается подвергать воздействию воды, а также устанавливать на влажную поверхность или в грязь.
- Содержание пыли, кислоты, агрессивных газов в окружающем воздухе или веществе не должно превышать показателей, принятых в соответствующих стандартах.

4.2 Меры по недопущению случая обратного удара

Обратный удар может привести к серьезным авариям. Будьте внимательны при работе с газовой резкой металла. Обратный удар может возникнуть в следующих случаях:

- 1) Неправильный подбор расходных материалов;
- 2) Наконечник слишком перегрет;
- 3) Попадание шлака и расплавленного металла на наконечник;
- 4) Наконечник сильно изношен, резак имеет неисправность;
- 5) Неисправные редукторы.

В случае возникновения обратного удара появится сильный шипящий звук, необходимо быстро выполнить следующие требования:

- 1) Закрыть вентиль подачи горючего газа;
- 2) Закрыть вентиль подачи режущего кислорода;
- 3) Выждать несколько минут и закрыть вентиль подогревающего кислорода.

Машина для газовой и плазменной резки труб КЕДР Auto VPR2-2500 PRO / КЕДР Hand GR2-1000 PRO

Прежде чем приступить к повторному процессу резки, проведите осмотр резака согласно пунктам, указанным выше.

ВНИМАНИЕ!

Для работы с газовой резкой рекомендуется использовать редукторы с поверенными манометрами, а также предохранительные затворы и обратные клапаны:

1300006 Редуктор кислородный КЕДР БКО-50-4М

1310005 Редуктор пропановый КЕДР БПО-5-4М

8007051 Клапан обратный КЕДР КО-ЗГ (пропан, ацетилен), на вход резака /горелки, М16х1,5ЛН левая резьба

8007050 Клапан обратный КЕДР КО-ЗК (кислород), на вход резака /горелки, М16х1,5

8007052 Затвор предохранительный КЕДР ЗП-1К (кислород), на выход редуктора, М16х1,5

8007049 Затвор предохранительный КЕДР ЗП-ЗК (кислород), на вход резака /горелки, М16х1,5

8007048 Затвор предохранительный КЕДР ЗП-ЗГ (пропан, ацетилен), на вход резака /горелки, М16х1,5ЛН левая резьба

8007053 Затвор предохранительный КЕДР ЗП-1Г (пропан, ацетилен), на выход редуктора, М16х1,5ЛН левая резьба

Машина для газовой и плазменной резки труб КЕДР Auto VPR2-2500 PRO / КЕДР Hand GR2-1000 PRO

4.2 Общие условия по работе с машиной

- Перед началом использования машины внимательно прочитайте раздел БЕЗОПАСНОСТЬ.
- Перед началом эксплуатации никто не должен находиться вокруг рабочей зоны, в особенности дети. Не смотрите на пламя резака и жидкий металл без специальных средств защиты для глаз.
- При работе в закрытых помещениях обеспечьте достаточную вентиляцию;
- Будьте осторожны с газовыми баллонами и шлангами. При попадании масла на кислородный газовый баллон, а также в случае повреждения газовых баллонов может произойти взрыв;
- Не используйте повреждённые редукторы и шланги;
- Никогда не используйте дефектные баллоны;
- Баллоны с газами должны быть установлены вертикально и закреплены от падения;
- Газ в баллонах должен соответствовать техническим требованиям и установленным резакам;
- Баллоны должны быть установлены вдали от места проведения работ;
- Не используйте молоток, гаечный ключ или другое приспособление, чтобы открыть вентиль баллона, если вентиль не поддается воздействию руки;
- При завершении резки выключите машину, экономьте электроэнергию;
- В случае возникновения проблем, обратитесь к авторизованному дилеру, если у вас нет подготовленного технического персонала!

4.3 Условия транспортирования и хранения

- Транспортирование машин в заводской упаковке должно производиться в закрытых транспортных средствах (контейнерах,

Машина для газовой и плазменной резки труб КЕДР Auto VPR2-2500 PRO / КЕДР Hand GR2-1000 PRO

железнодорожных вагонах или автомобильным транспортом с защитой от дождя и снега) при температуре окружающего воздуха от $-20\text{ }^{\circ}\text{C}$ до $+55\text{ }^{\circ}\text{C}$.

➤ При транспортировке и погрузке машина должна оберегаться от ударов и воздействия влаги.

➤ На складах упакованные машины должны храниться в заводской упаковке. Хранение машин должно осуществляться в закрытых или других помещениях с естественной вентиляцией без искусственно регулируемых климатических условий, где колебания температуры и влажности воздуха существенно меньше, чем на открытом воздухе (условия хранения – 2).

4.4 Завершение срока службы и утилизация

Утилизация машин должна производиться в соответствии с нормами законодательства РФ, в частности Федеральным законом N7-ФЗ от 10.01.2002 «Об охране окружающей среды».

Запрещается утилизация машин вместе с бытовым мусором!

Владелец машин несет ответственность за соблюдение правил эксплуатации, хранения и утилизации.

Соблюдая требования по утилизации оборудования, Вы защищаете окружающую среду и здоровье людей!»

Машина для газовой и плазменной резки труб КЕДР Auto VPR2-2500 PRO / КЕДР Hand GR2-1000 PRO

5. Техническое обслуживание и устранение неисправностей

5.1 Техническое обслуживание

Чтобы обеспечить безопасную и правильную работу машин необходимо регулярно проводить их техническое обслуживание. Пользователи должны понимать порядок технического обслуживания машин. Пользователи должны проводить простой осмотр и проверку устройства. Сделайте все возможное, чтобы сократить количество возможных неполадок и время ремонта машин, чтобы продлить их срок службы. Детали обслуживания подробно описаны в следующей таблице.

Предупреждение. Для обеспечения безопасности при обслуживании оборудования отключите питание и подождите 5 минут, пока напряжение питания не упадет до безопасного напряжения 36 В!

Периодичность	Мероприятия
Ежедневная проверка	Убедитесь, что все регуляторы и выключатели исправны. В случае неисправности необходимо заменить регуляторы/выключатели. В случае необходимости в гарантийном или пост-гарантийном ремонте, обратитесь в авторизованный сервисный центр ТМ «КЕДР» (далее АСЦ). После включения, в случае при появления посторонних шумов и запахов, необходимо устранить источник шумов и запахов. Если это невозможно сделать силами потребителя продукции, необходимо обратиться в АСЦ ТМ «КЕДР».
Еженедельная проверка	Выполните смазку валов и скользящих частей. Производите осмотр колес, и в случае необходимости выполните чистку колес.
Ежеквартальная проверка	Проверьте затяжку болтов корпуса оборудования. При необходимости – затяните. В случае отсутствия, установите новые. Выполните проверку контактных щеток.

Машина для газовой и плазменной резки труб КЕДР Auto VPR2-2500 PRO / КЕДР Hand GR2-1000 PRO

5.2 Устранение неисправностей

- Перед отправкой с завода все машины проходят тщательную проверку. Поэтому производить любые работы с оборудованием должны только квалифицированные сотрудники! **Запрещается вносить какие-либо изменения в конструкцию оборудования ТМ «КЕДР»!**
- Выполнять техническое обслуживание следует очень осторожно. Если какой-либо провод отсоединится или оголится, он может являться потенциальной опасностью для пользователя!
- Выполнять техническое обслуживание данного оборудования могут только специалисты, авторизованные подготовленные производителем!
- Прежде чем открывать корпус машины, убедитесь, что сетевой кабель отсоединен от электрической сети!
- При возникновении проблем/поломки оборудования обратитесь в АСЦ ТМ «КЕДР».

При наличии мелких неисправностей машины просмотрите представленную ниже таблицу:

№ п/п	Проблема	Причины	Решение
1	Нет питания	Проверьте блок питания, разъем, кабель питания.	Замените неисправные части.
2	Сгорел предохранитель	Неисправен предохранитель ЗА	Замените предохранитель ЗА
3	Машина не движется	Отсутствует питание.	Проверьте все подсоединение и сетевой кабель.
		Сгорела термозащита в моторе	Замените термозащиту

Машина для газовой и плазменной резки труб КЕДР Auto VPR2-2500 PRO / КЕДР Hand GR2-1000 PRO

№ п/п	Проблема	Причины	Решение
		Изношены шестеренки	Необходимо заменить шестерёнки
4	Мотор работает, но колеса не двигаются	Изношено червячное и зубчатое колесо	Необходимо заменить
		Сломана пружина сцепления	Необходимо заменить пружину
5	Сцепление не включается	Изношенные шестерни сцепления	Необходимо заменить шестерни
6	Скорость перемещения машины не постоянна	Проскальзывание дисков	Необходимо очистить диски
		Слабое натяжение винтов крепления колес	Необходимо подтянуть винты
7	Не регулируется скорость движения.	Проверьте резистор регулировки скорости, номинал резистора 4.7kΩ	Необходимо заменить резистор.
8	Сильная вибрация	Износились ведущие ролики	Необходимо заменить
		Износился переключатель муфты сцепления.	Необходимо заменить

6. Сервисное обслуживание

По всем вопросам, связанными с эксплуатацией и обслуживанием машин «КЕДР», Вы можете получить консультацию у специалистов нашей компании по телефону горячей линии КЕДР +7 (495) 134-47-47.

Гарантийный срок на оборудование указывается в прилагаемом сервисном талоне. Бесплатное сервисное обслуживание относится к дефектам в материалах и узлах и не распространяется на компоненты, подверженные естественному износу и на работы по техническому обслуживанию.

Машина для газовой и плазменной резки труб КЕДР Auto VPR2-2500 PRO / КЕДР Hand GR2-1000 PRO

Сервисному ремонту подлежат только очищенные от пыли и грязи машины в заводской упаковке, полностью укомплектованные, имеющие фирменный технический паспорт, сервисный талон с указанием даты продажи, при наличии штампа магазина, заводского номера и оригиналов товарного и кассового чеков, выданных продавцом.

В течение сервисного срока сервис-центр устраняет за свой счёт выявленные производственные дефекты. Производитель снимает свои обязательства и юридическую ответственность при несоблюдении потребителем инструкций по эксплуатации, самостоятельной разборки, ремонта и технического обслуживания машины, а также не несет никакой ответственности за причиненные травмы и нанесенный ущерб.

Момент начала действия бесплатного сервисного обслуживания определяется кассовым чеком или квитанцией, полученными при покупке. Сохраните эти документы. Замененные машины и детали переходят в собственность фирмы продавца. Претензии на возмещение убытков исключаются, если они не вызваны умышленными действиями или небрежностью производителя. Право на бесплатное сервисное обслуживание не является основанием для других претензий.

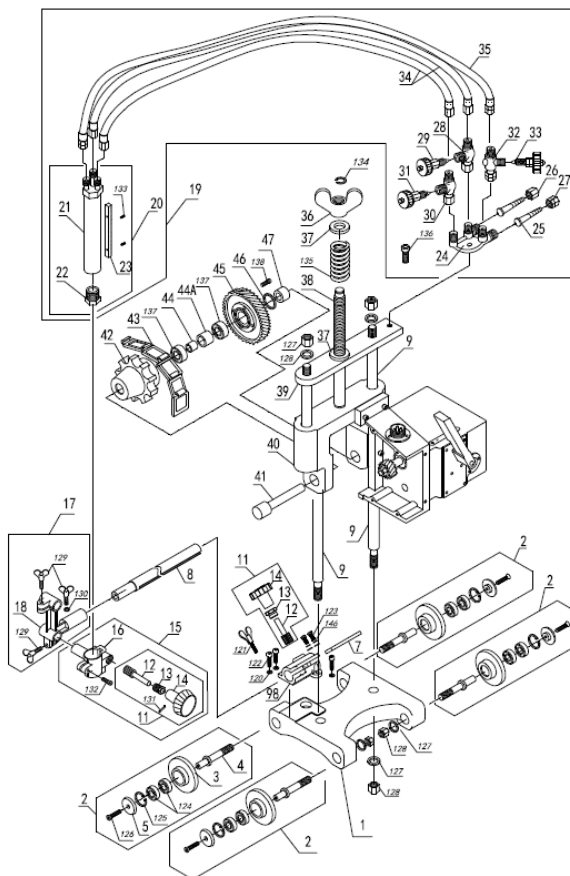
ВНИМАНИЕ!

Производитель оставляет за собой право вносить изменения в конструкцию и техническую документацию без уведомления потребителя.

Машина для газовой и плазменной резки труб КЕДР Auto VPR2-2500 PRO / КЕДР Hand GR2-1000 PRO

7. Список запасных частей

7.1 Машина воздушно-плазменной резки труб КЕДР Auto

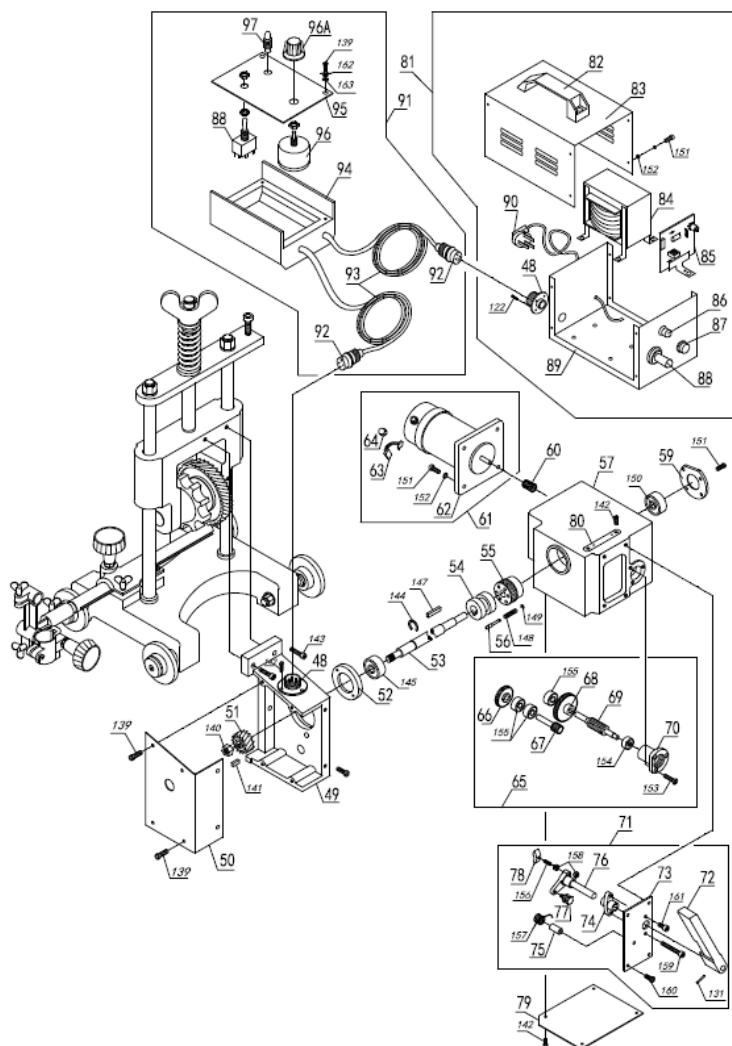




**Машина для газовой и плазменной резки труб КЕДР Auto VPR2-2500
PRO / КЕДР Hand GR2-1000 PRO**

VPR2-2500 PRO

Машина для газовой и плазменной резки труб КЕДР Auto VPR2-2500 PRO / КЕДР Hand GR2-1000 PRO



Машина для газовой и плазменной резки труб КЕДР Auto VPR2-2500 PRO / КЕДР Hand GR2-1000 PRO

№	Наименование	шт.
1	Основание	1
2	Узел направляющего колеса	4
3	Направляющее колесо	4
4	Вал направляющего колеса	4
5	Прижимная крышка направляющего колеса	4
7	Штифт для позиционирования зубчатого стержня	1
8	Зубчатый стержень для поперечного перемещения	1
9	Вал машины	2
11	Узел малого маховика	2
12	Вал маховика	2
13	Прижимной колпачок	2
14	Малый маховик	2
15	Узел зажимного держателя газового резака	1
16	Устройство зажимного держателя газового резака	1
17	Узел зажимного соединителя	1
18	Устройство зажимного соединителя	1
19	Узел газового резака и коллектора	1
20	Узел газового резака	1
21	Газовый резак	1
22	Прижимной колпачок	1
23	Зубчатый стержень газового резака	1
24	Газовый коллектор	1
25	Впускной штуцер	2
26/27	Гайка для фиксации штуцера	1/1
28	Корпус двухходового клапана предварительного нагрева кислорода	1
29	Двухходовой вентиль предварительного нагрева кислорода	1

Машина для газовой и плазменной резки труб КЕДР Auto VPR2-2500 PRO / КЕДР Hand GR2-1000 PRO

30	Корпус двухходового клапана для струи режущего кислорода	1
31	Двухходовой вентиль для режущего кислорода	1
32	Корпус двухходового клапана для ацетилена	1
33	Двухходовой вентиль для ацетилена	1
34	Кислородный шланг	2
35	Ацетиленовый шланг	1
36	Большая гайка-бабочка	1
37	Большая плоская прокладка	2
38	Подъемный винт	1
39	Поперечная пластина	1
40	Опорный кронштейн	1
41	Вал	2
42	Звездочка	1
43	Цепь	82 звена
44	Внешнее ограничительное кольцо	1
45	Большое косозубчатое колесо	1
46	Шайба звездочки	1
47	Втулка звездочки	1
48	Разъем на корпусе	1
49	Корпус коробки передач	1
50	Защитный кожух	1
51	Малое косозубчатое колесо	1
52	Эксцентриковая втулка	1
53	Главный выходной вал	1
54	Устройство сцепления	1
55	Червячная передача сцепления	1
56	Муфта сцепления	6
57	Блок-редуктор	1
59	Крышка подшипника	1
60	Шестерня двигателя	1
61	Узел двигателя	1
62	Двигатель	1

Машина для газовой и плазменной резки труб КЕДР Auto VPR2-2500 PRO / КЕДР Hand GR2-1000 PRO

63	Щетка	1
64	Прижимной колпачок щетки	1
65	Узел редукционной шестерни	1
66	Косозубчатое колесо	1
67	Шестерня приводного вала	1
68	Редукционная шестерня	1
69	Червячный винт	1
70	Опорная шейка червячного винта	1
71	Узел управления сцеплением	1
72	Ручка сцепления	1
73	Установочная пластина	1
74	Основание крепления	1
75	Вал позиционирования пружины	1
76	Вал сцепления	
77	Опорный винт пружины	1
78	Тянущий блок сцепления	1
79	Нижняя крышка редуктора	1
80	Шильдик сцепления	1
81	Узел электрической коробки	1
82	Ручка электрической коробки	1
83	Кожух электрической коробки	1
84	Трансформатор	1
85	Интегральная печатная плата	1
86	Сигнальная лампочка блока питания	1
87	Плавкий предохранитель	1
88	Выключатель питания	1
89	Основание электрической коробки	1
90	Трехштырьковый штекер	1
91	Узел электрического пульта управления	1
92	Вилка провода питания	1
93	Провод питания	1
94	Корпус пульта управления	1
95	Панель управления	1
96	Потенциометр	1

Машина для газовой и плазменной резки труб КЕДР Auto VPR2-2500 PRO / КЕДР Hand GR2-1000 PRO

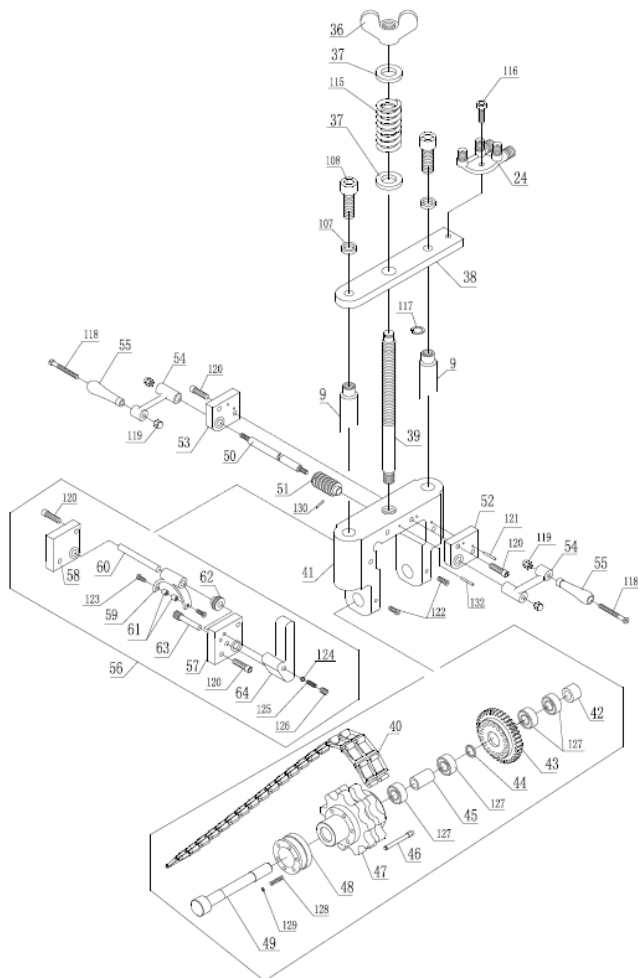
97	Сигнальная лампочка источника питания 2	1
98	Основание для поперечного перемещения	1
120	Плоская прокладка Ø5	5
121	Винт бабочка М5х28	1
122	Винт с внутренним шестигранником М5х16	3
123	Винт с головкой под торцевой ключ М5х12	2
124	Подшипник 6001	8
125	Внутреннее стопорное кольцо Ø28	4
126	Винт с наполовину скрытой головкой М5х12	4
127	Плоская прокладка Ø12	8
128	Шестигранная гайка М12	8
129	Винт бабочка М6х15	8
130	Плоская прокладка Ø6	
131	Пружинный цилиндрический штифт Ø2.5х18	3
132	Винт с головкой под торцевой ключ М6х20	1
133	Винт с головкой под торцевой ключ М3х6	2
134	Стопорное кольцо Ø10	1
135	Пружина Ø32х60	1
136	Винт с внутренним шестигранником М8х16	1
137	Подшипник 6004	2
138	Винт с головкой под торцевой ключ М5х20	4
139	Винт с полукруглой головкой М4х8	8
140	Шестигранная гайка М10	1
141	Простая плоская шпонка 4х4х8	1
142	Винт с полукруглой головкой М3х8	5

Машина для газовой и плазменной резки труб КЕДР Auto VPR2-2500 PRO / КЕДР Hand GR2-1000 PRO

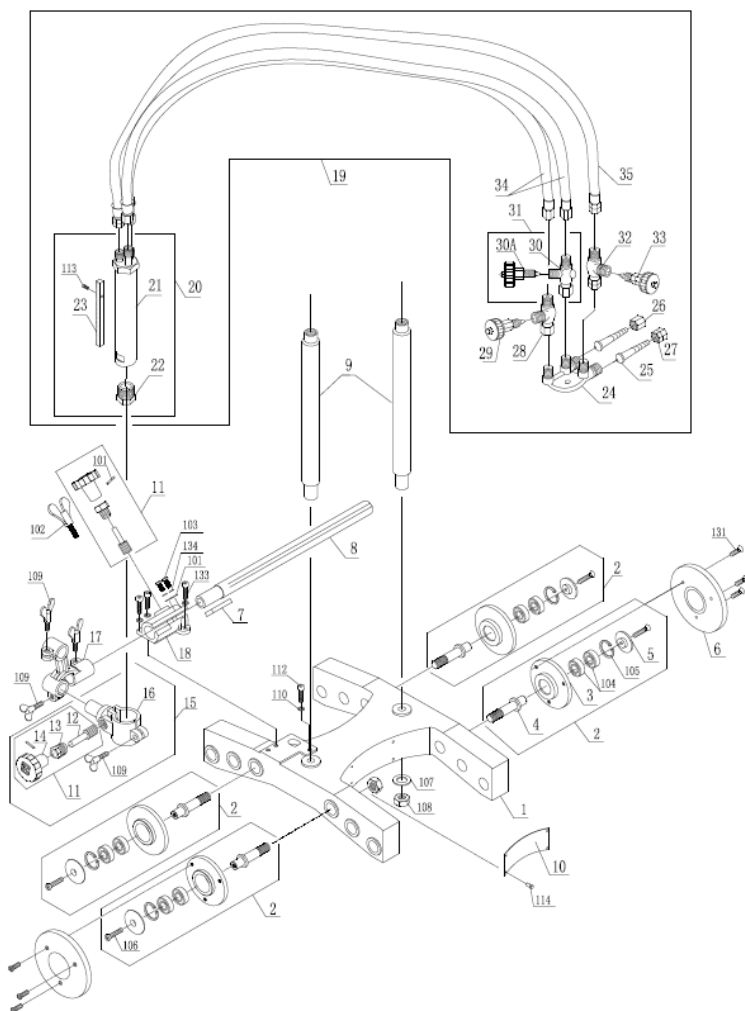
143	Винт с внутренним шестигранником М6х20	2
144	Стопорное кольцо Ø14	1
145	Подшипник 6302	1
146	Пружинная шайба Ø5	2
147	Простая плоская шпонка 5х5х25	1
148	Пружина Ø6х12	6
149	Стопорное кольцо Ø4	6
150	Подшипник 6300	1
151	Винт с потайной головкой М4х12	16
152	Плоская прокладка Ø4	12
153	Винт со скрытой головкой М4х16	3
154	Подшипник 607	1
155	Подшипник 608	3
156	Установочный винт М5х12	1
157	Пружина Ø 12	1
158	Шестигранная гайка М5	2
159	Винт с внутренним шестигранником М5х30	1
160	Винт со скрытой головкой М4х12	4
161	Винт с внутренним шестигранником М5х12	1
162	Пружинная шайба Ø4	2
163	Плоская прокладка Ø4	2

Машина для газовой и плазменной резки труб КЕДР Auto VPR2-2500 PRO / КЕДР Hand GR2-1000 PRO

7.2 Машина газорезательная КЕДР Hand GR2-1000 PRO



Машина для газовой и плазменной резки труб КЕДР Auto VPR2-2500 PRO / КЕДР Hand GR2-1000 PRO



Машина для газовой и плазменной резки труб КЕДР Auto VPR2-2500 PRO / КЕДР Hand GR2-1000 PRO

№	Наименование	шт.
1	Основание	1
2	Узел направляющего колеса	4
3	Направляющее колесо	4
4	Вал направляющего колеса	4
5	Прижимная крышка направляющего колеса	4
6	Направляющее колесо увеличенного размера	2
7	Штифт для позиционирования зубчатого стержня	1
8	Зубчатый стержень для поперечного перемещения	1
9	Вал машины	2
10	Шильдик	1
11	Узел малого маховика	2
12	Вал маховика	2
13	Прижимной колпак вала маховика	2
14	Малый маховик	2
15	Узел устройства зажимного держателя газового резака	1
16	Устройство зажимного держателя газового резака	1
17	Устройство зажимного соединителя	1
18	Основа для поперечного перемещения зубчатого стержня	1
19	Узел газового резака и газового коллектора	1
20	Узел газового резака	1
21	Газовый резак	1
22	Прижимной колпачок газового резака	1
23	Зубчатый стержень газового резака	1
24	Газовый коллектор	1
25	Впускной штуцер	2
26/27	Гайка для фиксации штуцера	1/1

Машина для газовой и плазменной резки труб КЕДР Auto VPR2-2500 PRO / КЕДР Hand GR2-1000 PRO

28	Корпус двухходового клапана предварительного нагрева кислорода	1
29	Игла двухходового клапана предварительного нагрева кислорода	1
30	Корпус двухходового клапана для режущего кислорода	1
30А	Игла двухходового клапана для струи режущего кислорода	1
31	Двухходовой клапан для кислорода	1
32	Корпус двухходового клапана для ацетилена	1
34	Кислородный шланг	2
35	Ацетиленовый шланг	1
36	Большая гайка-бабочка	1
37	Большая плоская прокладка	2
38	Поперечная пластина	1
39	Подъемный винт	1
40	Цепь	1 15 звеньев
41	Опорный кронштейн	1
42	Колпачок для вала-звездочки	1
43	Большая червячная шестеренка	1
44	Ограничительное кольцо червячной шестеренки	1
45	Втулка подшипника	1
46	Муфта сцепления	6
47	Звездочка	1
48	Сцепление	1
49	Вал звездочки	1
50	Вал червячного винта ручного управления	1
51	Червячный винт ручного управления	1
52	Передняя установочная часть червячного винта	1

Машина для газовой и плазменной резки труб КЕДР Auto VPR2-2500 PRO / КЕДР Hand GR2-1000 PRO

53	Задняя установочная часть червячного винта	1
54	Кривошип	2
55	Ручка ручного управления	2
56	Узел вилки переключения сцепления	1
57	Передняя установочная часть вилки переключения	1
58	Задняя установочная часть вилки переключения	1
59	Вилка переключения сцепления	1
60	Вал вилки переключения сцепления	1
61	Часть переключения	2
62	Шестеренка вилки переключения	1
63	Вал шестеренки сцепления	1
64	Ручка сцепления	1
101	Плоская прокладка Ø5	5
102	Винт бабочка М5х28	1
103	Винт с головкой под торцевой ключ М5х12	2
104	Подшипник 6001	8
105	Внутреннее стопорное кольцо Ø28	4
106	Винт с наполовину скрытой головкой М5х12	4
107	Утолщенная прокладка Ø14	4
108	Винт с внутренним шестигранником М14х25	4
109	Винт бабочка М6х15	4
110	Плоская прокладка Ø6	3
111	Пружинный цилиндрический штифт Ø2.5х16	2
112	Винт с головкой под торцевой ключ М6х20	3
113	Винт с головкой под торцевой ключ М3х6	2
114	Заклепка Ø2	4

Машина для газовой и плазменной резки труб КЕДР Auto VPR2-2500 PRO / КЕДР Hand GR2-1000 PRO

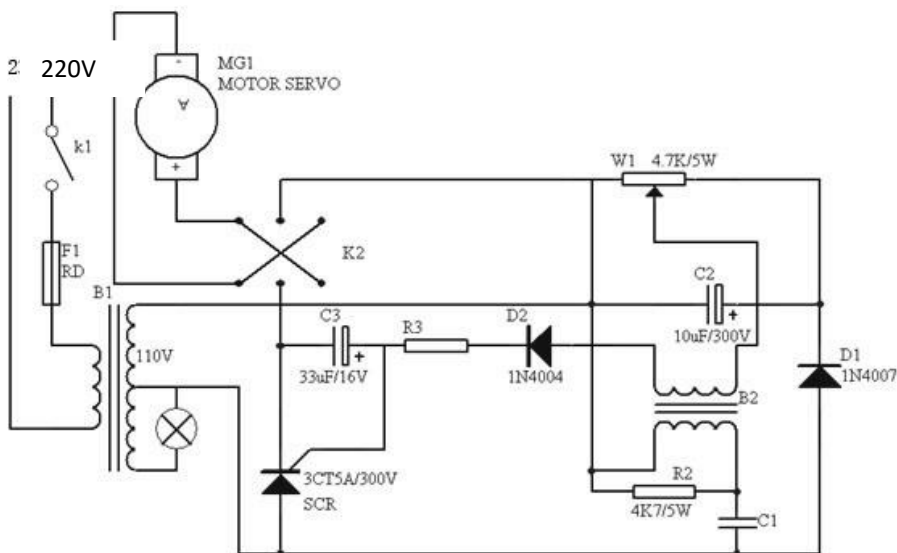
115	Пружина Ø32x60	1
116	Винт с внутренним шестигранником М8х16	1
117	Внешнее стопорное кольцо Ø10	1
118	Винт с головкой под торцевой ключ М6х60	2
119	Гайка с полукруглой верхней частью М5	4
120	Винт с внутренним шестигранником М6х25	8
121	Пружинный цилиндрический штифт Ø4х20	8
122	Винт с головкой под торцевой ключ М6х12	2
123	Винт с головкой под торцевой ключ М5х8	2
124	Стальной шарик Ø6	1
125	Пружина Ø6х12	1
126	Установочный винт М8х8	1
127	Подшипник 6002	4
128	Пружина Ø7х22	6
129	Стопорное внешнее кольцо Ø4	6
130	Пружинный цилиндрический штифт	1
131	Винт с головкой под торцевой ключ М5х12	6
132	Пружинный цилиндрический штифт Ø4х30	1
133	Винт с внутренним шестигранником М5х16	3
134	Пружинная шайба Ø5	2

Машина для газовой и плазменной резки труб КЕДР Auto VPR2-2500 PRO / КЕДР Hand GR2-1000 PRO

ПРИМЕЧАНИЕ

В связи с тем, что конструкция оборудования постоянно совершенствуется, возможны незначительные расхождения между конструкцией и руководством по эксплуатации, не влияющие на технические характеристики оборудования.

8. Принципиальная электрическая схема





**Машина для газовой и плазменной резки труб КЕДР Auto VPR2-2500
PRO / КЕДР Hand GR2-1000 PRO**

Для заметок



**Машина для газовой и плазменной резки труб КЕДР Auto VPR2-2500
PRO / КЕДР Hand GR2-1000 PRO**

Для заметок



**Машина для газовой и плазменной резки труб КЕДР Auto VPR2-2500
PRO / КЕДР Hand GR2-1000 PRO**

Для заметок



**Машина для газовой и плазменной резки труб КЕДР Auto VPR2-2500
PRO / КЕДР Hand GR2-1000 PRO**

Для заметок