

# BELMASH

RU

Руководство по эксплуатации



## Станок сверлильный BELMASH DP250-13MVS



 **BELMASH**<sup>®</sup>  
[www.belmash.ru](http://www.belmash.ru)

## **СОДЕРЖАНИЕ**

<b>ВВЕДЕНИЕ</b> .....	4
<b>1. ОБЩИЕ СВЕДЕНИЯ</b> .....	5
1.1 Основные элементы .....	6
1.2 Основные параметры и технические характеристики .....	7
1.3 Комплект поставки .....	8
1.4 Графические символы .....	9
<b>2. ТЕХНИКА БЕЗОПАСНОСТИ</b> .....	10
2.1 Общие правила безопасности .....	10
2.2 Личная безопасность .....	10
2.3 Требования к месту эксплуатации .....	11
2.4 Требования безопасности при эксплуатации станка .....	11
2.5 Требования безопасности при подключении к электросети .....	12
2.5.1 Требования к источнику питания .....	13
2.5.2 Использование удлинительного кабеля .....	13
<b>3. СБОРКА</b> .....	14
3.1 Распаковка станка .....	14
3.2 Установка станка .....	14
3.3 Установка опорной колонны .....	15
3.4 Установка рукоятки подачи .....	15
3.5 Установка ограничителя глубины сверления .....	15
3.6 Установка параллельного упора .....	16
3.7 Установка/замена сверлильного патрона .....	16
3.8 Установка/замена сверла .....	16
<b>4. НАСТРОЙКА И РЕГУЛИРОВКА</b> .....	16
4.1 Регулировка положения сверлильного узла .....	17
4.2 Регулировка глубины сверления .....	17
4.3 Настройка индикатора шкалы ограничителя глубины сверления .....	17
4.4 Регулировка скорости сверления .....	18
4.5 Регулировка лазера .....	18
<b>5. ЭКСПЛУАТАЦИЯ</b> .....	19
5.1 Включение/выключение станка .....	19
5.2 Рекомендации по работе на станке .....	19
5.3 Зажим заготовок .....	19
5.4 Сверление .....	20
<b>6. ОБСЛУЖИВАНИЕ</b> .....	21
6.1 Замена сверла .....	21
6.2 Замена сверлильного патрона .....	21
6.3 Очистка .....	21
6.4 Замена угольных щеток .....	21
<b>7. ЭЛЕКТРИЧЕСКАЯ СХЕМА</b> .....	22
<b>8. ВЗРЫВ-СХЕМА</b> .....	23
<b>9. ВОЗМОЖНЫЕ НЕИСПРАВНОСТИ И СПОСОБЫ ИХ УСТРАНЕНИЯ</b> .....	24
<b>10. ТРАНСПОРТИРОВКА И ХРАНЕНИЕ</b> .....	25
<b>11. УТИЛИЗАЦИЯ И ЗАЩИТА ОКРУЖАЮЩЕЙ СРЕДЫ</b> .....	25
<b>ГАРАНТИЙНЫЕ ОБЯЗАТЕЛЬСТВА</b> .....	26

## ВВЕДЕНИЕ

Уважаемый покупатель, благодарим за доверие, которое Вы оказали, выбрав станок сверлильный BELMASH DP250-13MVS, далее «изделие», «инструмент». Данный станок был тщательно продуман и спроектирован, чтобы работать безотказно многие годы. Внимание к деталям, высокая точность, эффективная система контроля качества обеспечивают его надежную работу.

Настоящее руководство устанавливает правила безопасной эксплуатации станка. Перед началом эксплуатации внимательно ознакомьтесь с данным руководством. В нем Вы найдете все указания, выполнение которых обеспечит безопасное использование и длительный срок службы изделия.

При покупке обязательно проверьте комплектность и заполнение торгующей организацией свидетельства о продаже и гарантийных талонов, которые должны быть заверены штампом магазина с указанием даты продажи.

Изготовитель/поставщик оставляет за собой право изменять комплектность товара без изменения его потребительских свойств, основных технических характеристик и цены исходя из коммерческой целесообразности.

В связи с постоянным техническим совершенствованием конструкции изделия, возможны некоторые отличия между приобретенным Вами изделием и сведениями, приведенными в настоящем руководстве по эксплуатации, не влияющие на его основные технические параметры и эксплуатационную надежность.

Приятной Вам работы!

---

---

*При возникновении вопросов о вашем оборудовании, пожалуйста, обратитесь в службу технической поддержки BELMASH. Мы поможем вам справиться с проблемой и решить гарантийные случаи.*

***E-mail для решения гарантийных случаев: [warranty@belmash.ru](mailto:warranty@belmash.ru);***

***E-mail для общих вопросов и предложений: [info@belmash.ru](mailto:info@belmash.ru);***

***Адрес: 129626, РФ, г. Москва, проспект Мира, 104, ООО «БЕЛМАШ».***

## 1. ОБЩИЕ СВЕДЕНИЯ

Сверлильный станок **BELMASH DP250-13MVS** предназначен для сверления/рассверливания сквозных и глухих отверстий в деревянных заготовках при помощи вращающего режущего инструмента – сверла. С его помощью можно выполнять как простые операции по сверлению, так и более сложные, включая пазы и зенкование. Станок достаточно компактный и мобильный, что позволяет его легко перемещать в рабочем пространстве. Точность и качество обработки, простота эксплуатации и легкость настройки данного станка делают его незаменимым помощником в любой столярной мастерской.

Станок оснащен коллекторным электродвигателем мощностью 800 Вт. Имеет регулятор частоты вращения шпинделя в диапазоне 500-2600 об./мин, что позволяет выбрать необходимую скорость сверления в зависимости от обрабатываемого материала и типа операции. Наличие лазера позволяет производить операции с высокой точностью. Данная модель оборудована параллельным упором и зажимом, что позволяет надежно фиксировать заготовки.

Питание станка осуществляется от сети переменного тока напряжением 230 В  $\pm$  10% и частотой 50 Гц  $\pm$  5%, с защитным (заземляющим) проводом по ГОСТ 12.1.030-81. Качество источника электрической энергии по ГОСТ 32144-2013.

Станок предназначен для эксплуатации в условиях отсутствия прямого воздействия атмосферных осадков, чрезмерной запыленности воздуха, прямых солнечных лучей, окружающей температуры от +5°C до +40°C, относительной влажности воздуха не более 80%.

Данное изделие не относится к оборудованию для бытового применения и индивидуального пользования. Установка станка должна производиться в закрытых помещениях, кроме жилых, достаточными являются условия столярной мастерской.

Станок не предназначен для длительного использования с постоянной нагрузкой, режим работы должен быть умеренно продолжительным, с периодическим охлаждением.

Срок службы станка при нормальной эксплуатации 5 лет.

Станок соответствует требованиям технических регламентов:

- ТР ТС 010/2011 «О безопасности машин и оборудования»;
- ТР ТС 020/2011 «Электромагнитная совместимость технических средств».

Срок службы изделия при нормальной эксплуатации 5 лет.

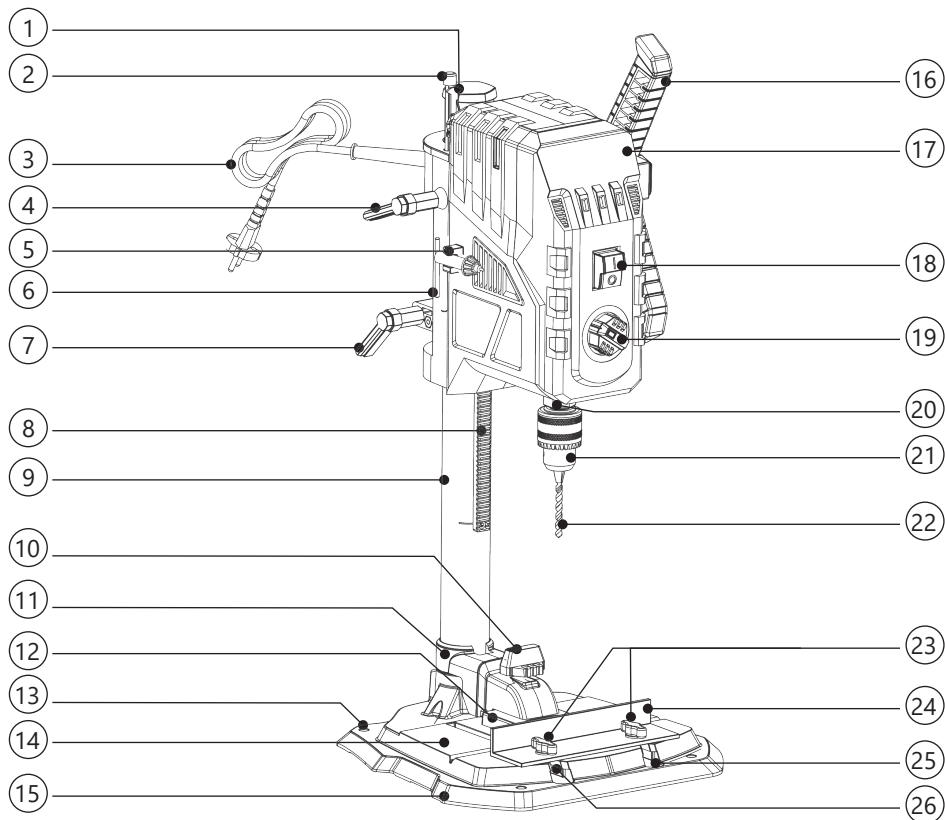
Идентификационная табличка, содержащая информацию о серийном номере, расположена на боковой стороне корпуса изделия.

Далее приведена расшифровка серийного номера изделия.

Серийный номер	<input type="text"/>	<input type="text"/>	<input type="text"/>	<input type="text"/>	<input type="text"/>	<input type="text"/>	<input type="text"/>	<input type="text"/>	<input type="text"/>			
	Артикул				•	Комплек- тация		•	Месяц и год изготовления		•	Порядковый номер в партии

Актуальную версию руководства по эксплуатации скачивайте с сайта [belmash.ru](http://belmash.ru).

## 1.1 Основные элементы



**Рисунок 1. Основные элементы станка**

1 – индикатор глубины сверления, 2 – ограничитель глубины сверления со шкалой, 3 – кабель сетевой, 4 – рычаг фиксации ограничителя глубины сверления, 5 – держатель ключа патрона, 6 – ключ патрона, 7 – рычаг фиксации положения сверлильного узла, 8 – рейка зубчатая, 9 – колонна опорная, 10 – фиксатор зажима, 11 – кронштейн, 12 – зажим, 13 – отверстие монтажное, 14 – стол рабочий, 15 – основание станка, 16 – рукоятка подачи, 17 – узел сверлильный, 18 – переключатель пусковой, 19 – регулятор скорости сверления, 20 – гайка зажимная, 21 – патрон сверлильный, 22 – сверло, 23 – фиксаторы параллельного упора, 24 – упор параллельный, 25 – паз рабочего стола Т-образный, 26 – направляющая параллельного упора.

## 1.2 Основные параметры и технические характеристики

*Таблица 1*

Раздел	Параметры	Значение
Характеристики сети	Напряжение, В	230
	Частота, Гц	50
Электродвигатель	Тип электродвигателя	Коллекторный
	Режим работы электродвигателя	S1
	Потребляемая мощность, Вт	800
	Тип привода	Редуктор
	Размер угольных щеток (Д×Ш×Т), мм	14×9×6
	Степень защиты корпуса	IPX0
	Материал обмоток	Медь
Узел сверлильный	Диапазон частоты вращения шпинделя, об./мин.	500-2600
	Посадка сверлильного патрона	B16
	Тип сверлильного патрона	Ключевой
	Ход пиноли шпинделя, мм	70
	Диаметр хвостовика зажимаемого в патроне инструмента, мм	1,5÷13
	Максимальный диаметр сверления стали, мм	13
	Максимальный диаметр сверления дерева, мм	40
	Расстояние от центра пиноли до колонны, мм	124
	Максимальное расстояние между шпинделем и столом/основанием, мм	280
Стол/основание	Размер рабочей части стола/основания (Д×Ш×Т), мм	247×180×2
	Размер основания (Д×Ш), мм	320×305
	Тип/количество пазов рабочего стола	T-образный/2
	Размер T-образных пазов (Ш1×Ш2×Г), мм	10×14×17
Колонна опорная	Диаметр опорной колонны, мм	46
	Высота опорной колонны, мм	620
	Толщина стенки опорной колонны, мм	1,2
Материалы изготовления	Стол/основание	Алюминий
	Упор	Алюминий
	Рукоятка подачи	Пластик
	Ограничитель глубины	Сталь
	Колонна опорная	Сталь
	Корпус сверлильного узла	Пластик
Размеры/вес	Размер станка в сборе (Д×Ш×В), мм	323×415×760
	Размер упаковки (Д×Ш×В), мм	680×345×230
	Масса нетто/брутто, кг	7,2/8,4
Другая информация	Указатель лазерный	класс2 1мВт 650нм
	Длина сетевого кабеля, не менее, м	1,8
	Диаметр монтажных отверстий основания, мм	8

В таблице 1 представлена общая информация. Данные технические характеристики актуальны на момент издания руководства по эксплуатации. Компания «БЕЛМАШ» оставляет за собой право на изменение конструкции и комплектации оборудования без уведомления потребителя.

### 1.3 Комплект поставки

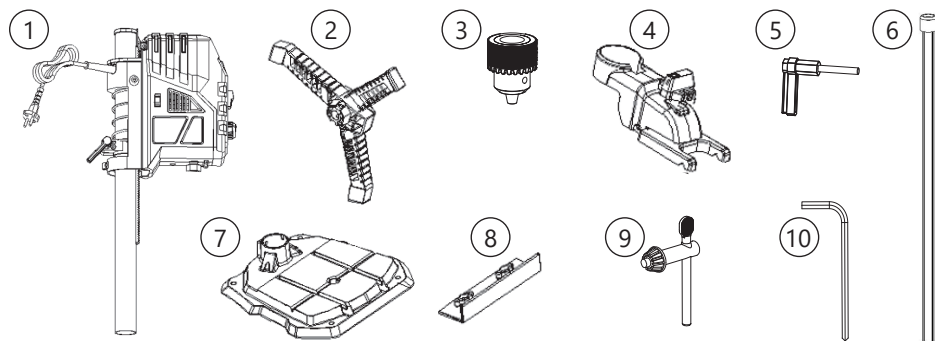


Рисунок 2. Комплектация станка

Таблица 2

№	Наименование	Кол-во, шт.
1	Узел сверлильный в сборе	1
2	Рукоятка подачи	1
3	Патрон сверлильный	1
4	Прижим заготовки	1
5	Ручка фиксации ограничителя глубины	1
6	Ограничитель глубины сверления	1
7	Основание станка	1
8	Упор	1
9	Ключ патрона	1
10	Ключ шестигранный 4 мм	1
Руководство по эксплуатации		1
Упаковка		1
*Данная позиция может быть установлена на станок		

В таблице 2 представлена общая информация. Данная комплектация актуальна на момент издания руководства по эксплуатации. Компания «BELMASH» оставляет за собой право на изменение конструкции и комплектации оборудования без уведомления потребителя. Если вы не можете найти деталь из таблицы 2 проверьте, возможно она уже установлена на изделие.

## 1.4 Графические символы



Внимательно прочтите инструкцию по эксплуатации перед использованием станка.



При работе пользуйтесь средствами защиты органов слуха, зрения, дыхания.



Опасность поражения электрическим током.



Опасность получения травмы или повреждения станка в случае несоблюдения данного указания.



Опасно. Лазерное излучение.



Опасность травмирования рук.



Используйте спецодежду.



Не используйте перчатки при работе на станке.



Станок и его упаковка подлежат вторичной переработке (рециклированию).



Для предотвращения негативного воздействия на окружающую среду, при прекращении использования станка (истечении срока службы) и непригодности к дальнейшей эксплуатации, изделие подлежит разборке и сдаче в приёмные пункты по вторичной переработке металлолома и пластмасс.

## 2. ТЕХНИКА БЕЗОПАСНОСТИ



**Данный станок разработан для использования строго по назначению. Помните, ваша личная безопасность – это ваша ответственность.**



**Перед тем как начать использование станка, внимательно ознакомьтесь с требованиями данного руководства по эксплуатации.**

### 2.1 Общие правила безопасности

К эксплуатации и техническому обслуживанию станка допускаются лица, ознакомленные с руководством по эксплуатации и осведомленные обо всех факторах опасности. Храните руководство в доступном месте для дальнейшего его использования.

При работе со станком должны выполняться действующие правила техники безопасности, а также другие утвержденные правила охраны труда и промышленной гигиены.

Проводите ремонт только в авторизованной организации с использованием оригинальных запчастей. Использование неоригинальных запчастей может привести к травме и выходу станка из строя. Переоснащение, регулировку и очистку производите только после полной остановки станка и отключении его от сети питания.

#### ЗАПРЕЩАЕТСЯ:

- использовать станок не по назначению;
- эксплуатировать станок лицам, не ознакомившихся с данным руководством;
- использовать станок при непрерывном производстве;
- эксплуатировать станок в условиях воздействия капель и брызг, а также на открытых площадках во время снегопада или дождя;
- эксплуатировать станок во влажном или сыром помещении;
- оставлять станок, присоединенный к питающей сети, без надзора;
- присутствие посторонних лиц, особенно детей, в рабочей зоне.
- эксплуатировать неисправный станок.

### 2.2 Личная безопасность

Используйте индивидуальные средства защиты – защитную маску или защитные очки, спецодежду, специализированную или нескользящую обувь. При необходимости используйте респиратор, средство защиты органов слуха.

Древесная пыль, может быть опасной для вашего здоровья. Работайте на станке только в хорошо вентилируемых помещениях и обеспечьте своевременное удаление пыли. По возможности используйте вытяжные установки.

Из-за опасности захвата, движущимися частями станка, при работе запрещается ношение длинных не убранных волос, свободной неудобной одежды, перчаток, галстуков, ювелирных изделий, одежды с длинными рукавами.

Работайте в устойчивой позе. Следите за правильным положением ног и тела, сохраняйте правильную рабочую позу и равновесие. Запрещается работать на станке, стоя на каких-либо подставках.

Исключите опасность получения травм при проведении технического обслуживания/замене режущего инструмента, используя перчатки.

### **2.3 Требования к месту эксплуатации**

Станок необходимо эксплуатировать в помещениях с общеобменной и местной системами вентиляции. Станок не предназначен для использования вне помещения.

Пространство по периметру станка должно быть свободным на расстоянии минимум одного метра для его обслуживания, а также для направления, подачи и съёма заготовки с учетом её габаритных размеров и массы.

Розетки должны находиться достаточно близко к станку, чтобы кабель не создавал опасной ситуации для перемещения оператора.

Не используйте станок вблизи горючих жидкостей и газов.

Рабочая зона должна быть хорошо освещена. Содержите рабочую зону в чистоте и порядке. Загрязнения могут стать причиной несчастного случая. Убирайте регулировочные ключи и инструменты перед включением станка.

### **2.4 Требования безопасности при эксплуатации станка**

#### **ЗАПРЕЩАЕТСЯ:**

- использовать станок в состоянии алкогольного или наркотического опьянения, при использовании медикаментов, замедляющих реакцию или изменяющих сознание, при неврологических и психических заболеваниях, плохом самочувствии, сонливости и т.д.
- использовать станок при появлении повышенного шума, стука, вибрации;
- использовать станок при поломке или появлении трещин в корпусных деталях;
- эксплуатировать не полностью собранный станок.

Перед эксплуатацией станка следует тщательно проверить защитные устройства, регулировку движущихся частей, крепления и прочие условия, которые могут повлиять на эксплуатацию. Поврежденные детали и устройства должны быть незамедлительно заменены или отремонтированы.

Для достижения высоких и безопасных эксплуатационных характеристик режущий инструмент должен быть хорошо заточенным и чистым. Необходимо выполнять указания по очистке и смене приспособлений.

Станок должен быть надежно закреплен на ровной твердой поверхности, выдерживающей вес станка и заготовки. Не используйте дополнительный инструмент для выполнения работ, который не подходит к данной модели и не рекомендован производителем.

Скорость вращения шпинделя должна обеспечивать спокойную работу станка, исключать его перегрузку. Не допускается самостоятельное проведение модификаций станка, а также его использование для работ, на которые он не рассчитан.

Сверло должно быть надежно закреплено. Неправильно закрепленное сверло может сместиться или упасть, что может привести к травмам.

Сверло должно вращаться прежде, чем соприкоснется с заготовкой. В противном случае оно может застрять в заготовке и сломаться. Также может привести к неожиданному движению заготовки и травмам. Если сверло заклинило, прекратите подачу и выключите станок. Выясните и устранили причину заклинивания.

Не включайте/не выключайте станок при не отведённом режущем инструменте от заготовки. Не пытайтесь остановить электродвигатель, систему передачи вращения или режущий инструмент руками или какими-либо предметами.

Обеспечивайте надёжное прижатие и положение на рабочем столе обрабатываемой заготовки. Не форсируйте режим работы, рекомендованный для выбранной операции.

Не освобождайте сверло от навитой стружки руками – используйте щетку. Не допускайте скопления стружки на рабочем столе станка.

Перед каждой заменой сверла, убедитесь в его исправности, в правильной заточке. Не работайте затупившимися или с проточенным хвостовиком сверлами (на больших диаметрах сверления это перегружает станок).

Держите руки на безопасном расстоянии от режущего инструмента.

Не направляйте лучи лазера на людей или животных. Лазерный луч даже с низкой мощностью может вызвать повреждение глаз. Никогда не открывайте лазерный модуль – это может привести к неожиданному воздействию луча. Если изделие не используется в течение длительного периода времени, батареи следует извлечь. Лазер нельзя заменять другим типом лазера. Ремонт лазера может осуществляться только производителем лазера или его уполномоченным представителем.

Производите замеры обрабатываемой заготовки на рабочем столе станка при помощи измерительных приборов и инструментов, но только после полной остановки вращающихся элементов станка.

Останавливайте станок, проверяйте состояние крепления и положение всех сопрягаемых деталей, узлов и механизмов станка после 50 часов наработки. Не допускайте попадания смазочных материалов на кнопки и рычаги управления.

## **2.5 Требования безопасности при подключении к электросети**

Запрещается эксплуатировать станок при повреждении штепсельного соединения, кабеля, появлении запаха, характерного для горячей изоляции или дыма, нечеткой работе выключателя.

Во время работы не прикасайтесь к заземленным предметам.

Обращайтесь аккуратно со шнуром питания. Никогда не вытаскивайте вилку из розетки за шнур станка. Поврежденные или скрученные шнуры увеличивают риск поражения электрическим током. Кабель станка должен быть защищен от случайного повреждения. Не допускается непосредственное соприкосновение кабеля с горячими и масляными поверхностями.

Сильные колебания температуры окружающего воздуха могут вызвать образование конденсата на токопроводящих частях станка. Перед началом эксплуатации станка

в таких условиях, дождитесь пока его температура сравняется с температурой окружающего воздуха.

Слабый контакт в электроразъёмах, перегрузка, падение напряжения в электрической питающей сети могут влиять на нормальную работу электродвигателя станка.

Пользователь должен обеспечить защиту станка от скачка напряжения и от короткого замыкания. Не изменяйте конструкцию штепсельной вилки каким-либо образом. Убедитесь, что переключатель находится в выключенном положении, прежде чем подключать станок к источнику питания или его перемещать.

### 2.5.1 Требования к источнику электропитания

Питание станка осуществляется от однофазной сети переменного тока напряжением 230 В  $\pm 10\%$  и частотой 50 Гц  $\pm 5\%$ , с защитным (заземляющим) проводом.

Колебания напряжения сети в пределах  $\pm 10\%$  относительно номинального значения не влияют на нормальную работу электродвигателя станка. При повышенных нагрузках необходимо обеспечить отсутствие колебаний напряжения в электрической сети. Перед работой убедитесь, что напряжение источника питания соответствует техническим характеристикам станка.

### 2.5.2 Использование удлинительного кабеля

При необходимости используйте удлинительный кабель с заземляющим проводом, соответствующий номинальной мощности станка. При использовании катушек обязательно полностью разматывайте кабель.

При значительной длине удлинительного кабеля и малом поперечном сечении подводящих проводов, происходит дополнительное падение напряжения, которое может привести к неустойчивой работе электродвигателя станка.

Длина электрического кабеля и размеры поперечного сечения проводов в зависимости от потребляемого тока приведены в таблице 3.

Таблица 3

Сечение, мм <sup>2</sup>		Номинальный ток кабеля, А					
0,75		6					
1,00		10					
1,50		15					
2,50		20					
4,00		25					
		Длина кабеля, м					
		7,5	15	25	30	45	60
Напряжение питания, В	Потребляемый ток, А	Номинальный ток кабеля, А					
230	0-2,0	6	6	6	6	6	6
	2,1-3,4	6	6	6	6	6	6
	3,5-5,0	6	6	6	6	10	15
	5,1-7,0	10	10	10	10	15	15
	7,1-12,0	15	15	15	15	20	20
	12,1-20,0	20	20	20	20	25	–

### 3. СБОРКА



*Перед сборкой и использованием станка, внимательно изучите руководство по эксплуатации для выполнения надлежащей сборки, технического обслуживания и соблюдения техники безопасности.*

#### 3.1 Распаковка станка

Откройте упаковку и осторожно извлеките изделие и его составные части. Проверьте комплектность поставки. Осмотрите изделие и принадлежности на предмет повреждений. О любых повреждениях следует немедленно сообщить дистрибьютеру и транспортной компании. По возможности сохраните упаковку до истечения гарантийного срока.

Удалите защитную смазку. Для ее снятия используйте мягкую ткань, смоченную керосином (не применяйте для этой цели ацетон или разбавитель лака).

#### 3.2 Установка станка

Расположите станок на твердой ровной поверхности так, чтобы было достаточно места для обработки и правильной поддержки заготовки. Рекомендуется надёжно закрепить станок болтами к верстаку, используя монтажные отверстия **A** (рис. 3) в основании **C**, что повысит стабильность и безопасность работы.

Разместите изделие на верстаке так, как оно будет установлено для работы. Отметьте места для сверления отверстий на верстаке. Они определяются монтажными отверстиями **A** в основании станка **C**. Просверлите сквозные отверстия ( $\varnothing$  не менее 9 мм) в верстаке.

Поместите станок над просверленными отверстиями в верстаке так, чтобы они совпали с монтажными отверстиями **A** в основании **C**. Вставьте винты **B** (не входят в комплект поставки) подходящей длины через монтажные отверстия **A** сверху. Накрутите гайки **D** на винты **B** снизу верстака, затянув их с помощью гаечного ключа.

Убедитесь, что кабель питания не может зацепиться за какую-либо часть станка во время работы и не представляет опасности спотыкания (или любой другой опасности) для оператора или других лиц.

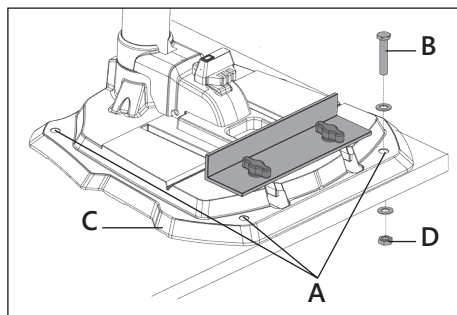


Рисунок 3.

### 3.3 Установка опорной колонны

Наденьте кронштейн **A** (рис. 4) на опорную колонну **B**.

Вставьте опорную колонну **B** в основание станка **C**. Убедитесь, что направляющий штифт на нижнем конце опорной колонны **B** вставлен в паз крепления на основании **C**.

Закрепите опорную колонну **B** в основании станка **C** с помощью двух предварительно собранных винтов **D**, используя шестигранный ключ.

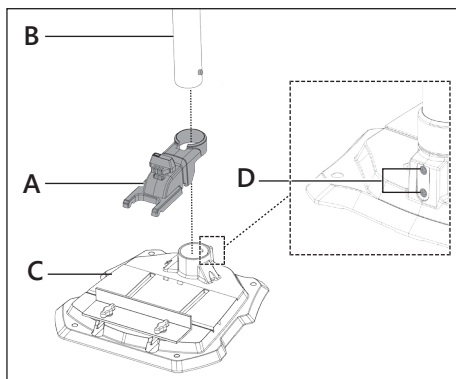


Рисунок 4.

### 3.4 Установка рукоятки подачи

Демонтируйте предварительно собранный винт **A** (рис. 5) на рукоятке подачи **C**, используя шестигранный ключ.

Установите втулку **B** на направляющую шпindelю **D**.

Поместите рукоятку подачи **C** на направляющую шпindelю **D**. Убедитесь, что отверстие на рукоятке **C** совпадает с отверстием на направляющей шпindelю **D**.

Пропустите винт **A** через совмещенные отверстия рукоятки подачи **C** и направляющей шпindelю **D**. Используя гайку **E** закрепите винт **A** при помощи шестигранного ключа.

Убедитесь, что рукоятка подачи **C** надежно закреплена.

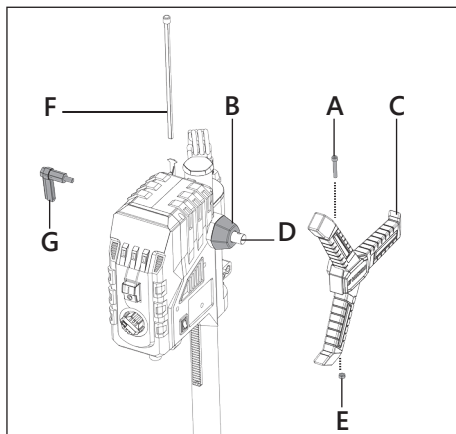


Рисунок 5.

### 3.5 Установка ограничителя глубины сверления

Вставьте ограничитель **F** (рис. 5) глубины сверления со шкалой сверху в углубление корпуса сверлильного узла.

Установите рычаг **G** фиксации ограничителя глубины сверления в отверстие, предусмотренное в корпусе сверлильного узла.

### 3.6 Установка параллельного упора

Вставьте направляющие параллельного упора **A** (рис. 6) в Т-образные пазы **B** в основании станка **C**. Убедитесь, что направляющие правильно вошли в пазы. Переместите параллельный упор **A** в нужное положение и надежно затяните фиксаторы **D**.

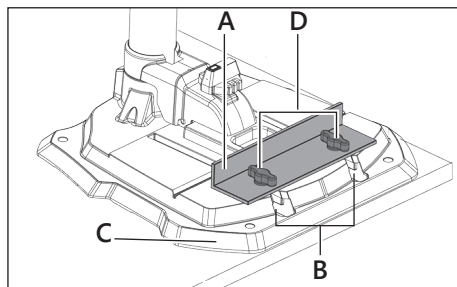


Рисунок 6.

### 3.7 Установка/замена сверлильного патрона

При помощи гаечного ключа **C** (рис. 7) ослабьте зажимную гайку **B** на шпинделе. Установите сверлильный патрон **A** на конус шпинделя. Используя пластиковый молоток, слегка постучите по кончику патрона **A**, чтобы его закрепить. Затяните до упора зажимную гайку **B** гаечным ключом **C**.

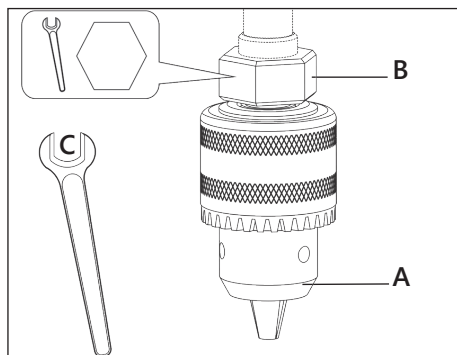


Рисунок 7.

### 3.8 Установка/замена сверла

Снимите ключ **B** (рис. 8) патрона **C** с держателя **A**, расположенного на боковой стороне корпуса сверлильного узла. При помощи ключа **D** сверлильного патрона **C** ослабьте удерживающие кулачки. Вставьте сверло (при замене снимите старое и замените на новое) и затяните ключом **D** удерживающие кулачки. Поместите ключ **B** обратно в держатель **A**. Проверьте, чтобы сверло было отцентрировано.



**Сверло острое и может нагреваться во время работы. Всегда надевайте защитные перчатки при работе с режущим инструментом.**

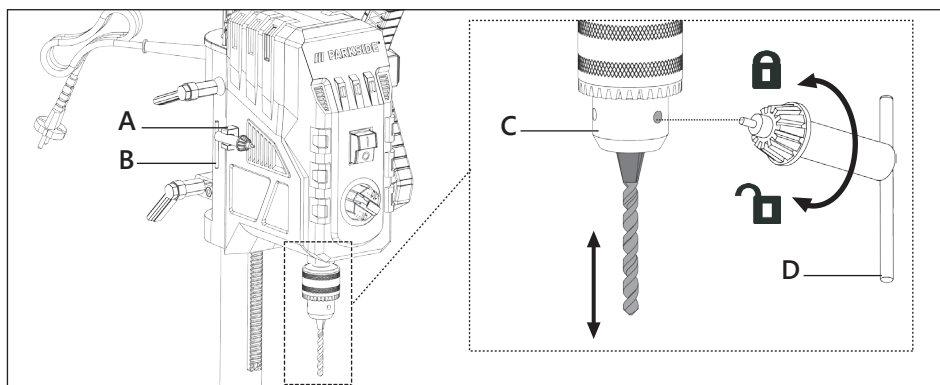


Рисунок 8.

## 4. НАСТРОЙКА И РЕГУЛИРОВКА



*Перед любой настройкой и регулировкой проверяйте, чтобы станок был выключен и отсоединен от сети питания.*

### 4.1 Регулировка положения сверильного узла

Ослабьте рычаг **D** (рис. 9) фиксации положения сверильного узла **B**.

При помощи рукоятки подачи **A** установите сверильный узел **B** в нужное положение.

Зафиксируйте положение сверильного узла **B** затянув рычаг **D**. В противном случае зубчатая рейка **E** может быть повреждена.

### 4.2 Регулировка глубины сверления

Установите сверло в патрон как описано в п. 3.8.

Ослабьте рычаг **D** (рис. 9) фиксации положения сверильного узла **B**.

При помощи рукоятки подачи **A** установите сверильный узел **B** в нужное положение, убедившись, что режущая кромка сверла не касается заготовки.

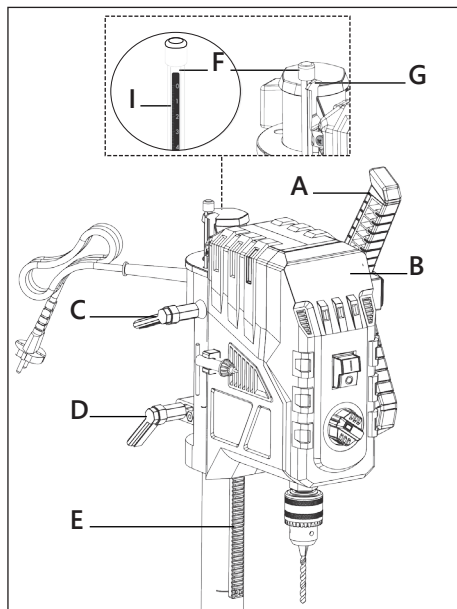


Рисунок 9.

Ослабьте рычаг **C** фиксации ограничителя **F** глубины сверления. Установите нужную глубину сверления ориентируясь по шкале **I** на ограничителе **F**.

Затяните рычаг **D** фиксации положения сверильного узла.

Используйте рукоятку подачи **A**, чтобы вернуть патрон в исходное положение.

Проверьте положение ограничителя **F** глубины сверления. Если указанный размер не соответствует фактической глубине сверления, можно перенастроить индикатор шкалы **G**, как описано в п. 4.3.

Если установленная глубина сверления больше не требуется, затяните рычаг **C** фиксации ограничителя **F** глубины сверления.

### 4.3 Настройка индикатора шкалы ограничителя глубины сверления

При помощи крестовой отвертки ослабьте винт фиксации индикатора шкалы **G** (рис. 9). Убедитесь, что индикатор шкалы **G** установлен правильно. Затяните винт фиксации индикатора шкалы **G**.

### 4.4 Регулировка скорости сверления

При помощи электронного регулятора А (рис. 10) установите необходимую скорость сверления, в зависимости от обрабатываемого материала и рабочей операции.

Табличку скоростей (рис. 11) можно посмотреть на этикетке, расположенной на боковой стороне корпуса станка.

*Примечание:* при выполнении таких операций, как зенкование или центрирование, необходимо помнить, что зенкование должно выполняться на самой низкой скорости, в то время как для центрирования требуется высокая скорость.

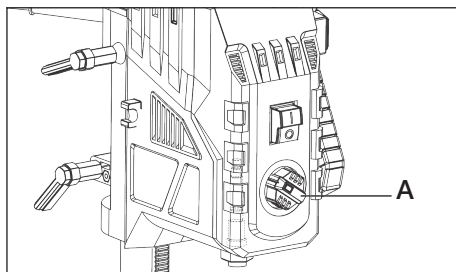


Рисунок 10.

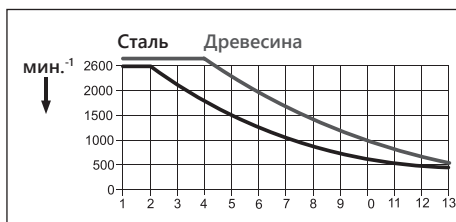


Рисунок 11.

### 4.5 Регулировка лазера

Чтобы включить лазерный луч А (рис. 12), нажмите выключатель В в положение «I». Пересечение двух лазерных линий указывает на центральную точку сверла. Совместите отметку на заготовке с лазерным крестом.

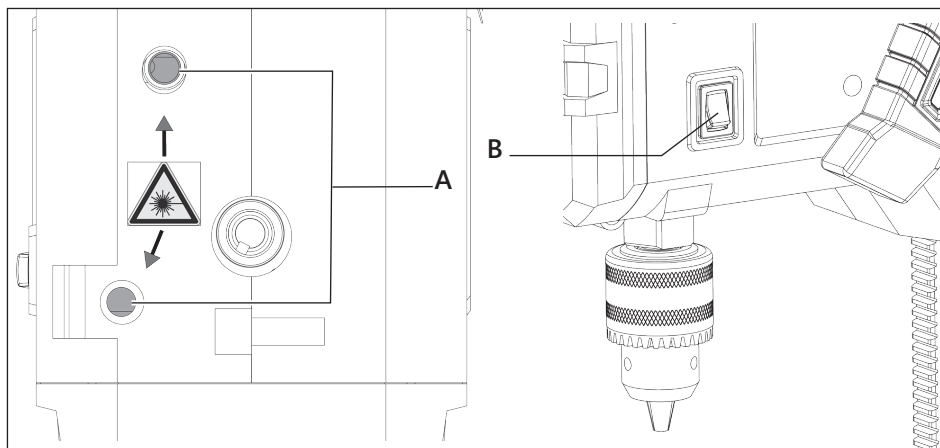


Рисунок 12.

## 5. ЭКСПЛУАТАЦИЯ



*Перед началом работы проверьте станок на предмет правильной установки всех элементов, свободный ход и исправность подвижных частей. Обязательно проверьте затяжку всех винтов и приспособлений.*

Помните, что при запуске станка режущий инструмент также начинает работать. Перед включением убедитесь, что сверло не касается заготовки.

Проверьте обрабатываемый материал на наличие посторонних предметов, таких как гвозди, шурупы и т.д., удалите их.

После включения подождите, пока станок не достигнет нужной скорости. Только после этого можно начинать работу.

### 5.1 Включение/выключение станка

Чтобы запустить станок, вставьте вилку сетевого шнура **A** (рис. 13) в розетку с надлежащим питанием.

Нажмите на пусковой переключатель **B**, установив его в положение «I».

Отпустите пусковой переключатель **A** в положение «0», чтобы выключить станок. Подождите пока изделие полностью не остановится.

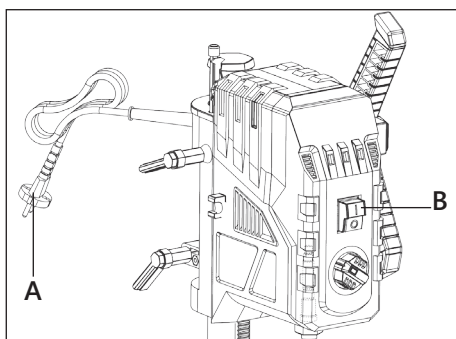


Рисунок 13.

### 5.2 Рекомендации по работе на станке

Скорость сверления определяется скоростью вращения шпинделя и диаметром режущего инструмента. В принципе, чем больше диаметр режущего инструмента, тем ниже должна быть скорость. Чем прочнее заготовка, тем больше должна быть подача. Периодический вывод сверла из заготовки обеспечивает более легкое удаление стружки. Удаление стружки затрудняется, в частности, в более глубоких отверстиях. При этом следует уменьшить подачу и скорость сверления.

Для предотвращения износа режущей кромки сверла предварительно просверлите отверстие диаметром более 8,0 мм с помощью сверла меньшего диаметра.

### 5.3 Зажим заготовок

Не работайте со слишком маленькими заготовками т.к. их сложно зафиксировать на рабочем месте. Используйте дополнительные опоры для заготовки, если это необходимо для ее устойчивости. Заготовки, которые длиннее или шире, чем рабочий стол или основание станка, могут опрокинуться, если они не поддерживаются должным образом. Если заготовка опрокинется – это может повредить патрон или режущий инструмент!

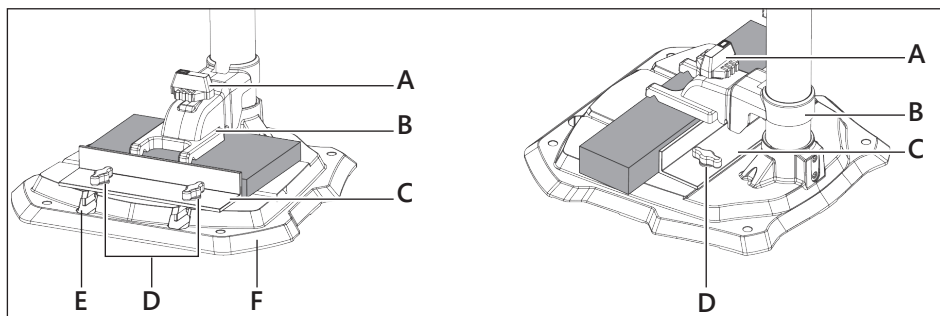


Рисунок 14.

Вырез зажима **В** (рис. 14) должен быть совмещен с отверстием, которое нужно просверлить в заготовке. В противном случае сверло или патрон могут быть заблокированы.

Поверните фиксатор зажима **А** против часовой стрелки, чтобы ослабить его. Нажмите на зажим **В** вверх и поверните его в сторону, чтобы освободить место для установки заготовки.

Расположите заготовку на рабочем столе и выровняйте место сверления с помощью лазерного луча (см. п. 4.5). Убедитесь, что заготовка выровнена так, чтобы оставаться устойчивой во время обработки.

Установите зажим **В** на заготовку. Поверните фиксатор зажима **А** по часовой стрелке, чтобы зажать заготовку. Убедитесь, что заготовка надежно закреплена – она не должна двигаться.

Параллельный упор **С** (рис. 14) обеспечивает направление заготовки в нужном положении. Это особенно удобно, когда необходимо просверлить несколько отверстий на одинаковом расстоянии или по прямой линии.

Используйте параллельный упор **С** для зажима больших заготовок. Для этого поверните фиксаторы **Д** параллельного упора **С** против часовой стрелки, чтобы ослабить их. Вставьте параллельный упор **С** в Т-образные пазы **Е** на основании станка **Ф**.

Совместите заготовку с параллельным упором **С** и переместите в нужное положение. Затяните фиксаторы **Д**. Зажмите заготовку, как описано в п. 5.3. Убедитесь, что заготовка надежно закреплена.

## 5.4 Сверление

Установите необходимый режущий инструмент согласно выполняемой операции и материалу заготовки (см. п. 3.8). Разместите заготовку на рабочем столе и выровняйте место сверления с помощью лазерного луча (см. п. 4.5). Закрепите заготовку на рабочем столе см. п. 5.3.

Используйте рукоятку подачи, чтобы опустить сверлильный патрон и отцентрировать режущий инструмент над точкой сверления относительно заготовки.

Включите станок см. п. 5.1. При помощи рукоятки подачи подведите сверло к заготовке. Просверлите отверстие с соответствующей подачей и на необходимую глубину.

## 6. ОБСЛУЖИВАНИЕ



*При выполнении технического обслуживания выключите станок и отсоедините его от сети питания.*

Данный станок рассчитан на длительный срок эксплуатации при минимальном обслуживании. Для длительной безотказной работы необходимо обеспечить правильный уход за изделием и его регулярную очистку.

### 6.1 Замена сверла

Для замены сверла см. п. 3.8 «Установка/замена сверла».

### 6.2 Замена сверлильного патрона

Для замены сверлильного патрона см. п. 3.7 «Установка/замена сверлильного патрона».

### 6.3 Очистка

Содержите защитные устройства, вентиляционные отверстия и корпус станка в чистоте и порядке. Грязь и пыль приведут к быстрому износу внутренних деталей и сократят срок службы изделия. Протирайте изделие чистой тканью или продувайте его сжатым воздухом под низким давлением.

Никогда не погружайте изделие в воду или другие жидкости для очистки. Всегда держите изделие чистым, сухим и без следов масла или смазки. Удаляйте пыль после каждого использования и перед хранением.

Не используйте химические, щелочные, абразивные или другие агрессивные чистящие/дезинфицирующие средства для очистки изделия, так как они могут повредить поверхности.

Не очищайте режущий инструмент во время работы.

### 6.4 Замена угольных щеток

Со временем угольные щетки внутри электродвигателя могут изнашиваться. Чрезмерно изношенные щетки могут привести к потере питания, периодическому выходу из строя или появлению видимых искрений.

При замене угольных щеток обращайтесь в АСЦ. Обе угольные щетки следует заменять одновременно. Необходимо использовать только идентичные угольные щетки.

## 7. ЭЛЕКТРИЧЕСКАЯ СХЕМА

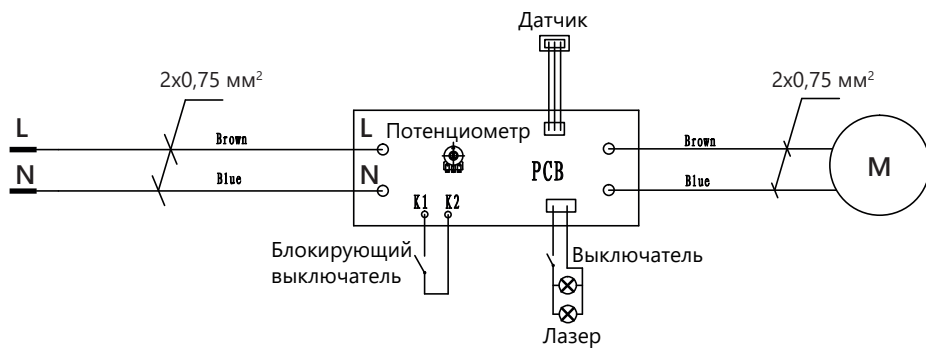


Рисунок 15.

**8. ВЗРЫВ-СХЕМА**

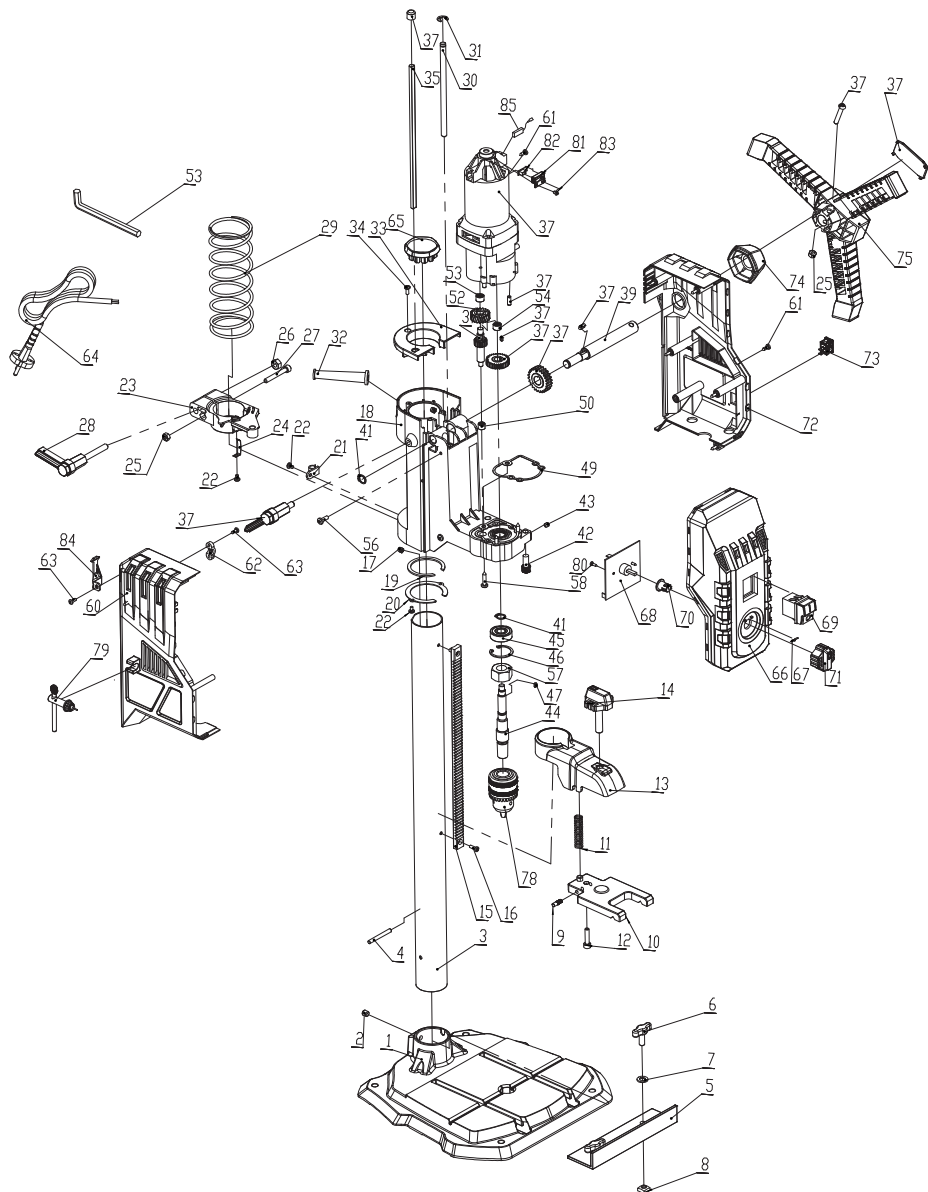


Рисунок 16.

## 9. ВОЗМОЖНЫЕ НЕИСПРАВНОСТИ И СПОСОБЫ ИХ УСТРАНЕНИЯ

При возникновении неисправностей в работе фрезера выполните действия, указанные в таблице 4.

Таблица 4

Наименование неисправности	Вероятная причина	Метод устранения
Электродвигатель не запускается	Поврежден выключатель питания	Обратитесь в АСЦ
	Поврежден сетевой кабель	Обратитесь в АСЦ
Электродвигатель перегревается	Перегрузка электродвигателя, недостаточное охлаждение двигателя	Не допускайте перегрузки электродвигателя, держите вентиляционные отверстия свободными, чтобы обеспечить оптимальное его охлаждение
Электродвигатель работает медленно и не достигает рабочей скорости	Слишком низкое напряжение	Проверьте напряжение
	Катушки повреждены	Обратитесь в АСЦ
	Конденсатор сгорел	Обратитесь в АСЦ
Патрон не держится на шпинделе	Масло или смазка на контактных поверхностях	Очистите поверхности патрона и шпинделя
Станок вибрирует	Затупилось сверло	Замените сверло
	Слишком большая скорость	Снизьте скорость
	Режущий инструмент закреплен не по центру	Отцентрируйте режущий инструмент в патроне
Сверло сильно нагревается (горит)	Режущий инструмент загрязнен стружкой	Удалите стружку
	Затупилось сверло	Замените сверло
Некачественно обработанная поверхность	Режущий инструмент затупился	Заточите или замените режущий инструмент
	Режущий инструмент загрязнен стружкой	Удалите стружку
	Патрон изношен	Замените патрон
	Сверло плохо зажато в патроне	Затяните сверло в патроне
	Сверло неправильно установлено	Установите правильно сверло
	Режущий инструмент выбран неправильно	Подберите режущий инструмент согласно обрабатываемому материалу и типу операции

При обнаружении других неисправностей пользователю (владельцу) станка необходимо обратиться в сервисный центр.

Адреса сервисных центров Вы можете найти на сайте [www.belmash.ru](http://www.belmash.ru)

## **10. ТРАНСПОРТИРОВКА И ХРАНЕНИЕ**

Изделие упаковано в соответствии с требованиями действующей нормативной и технической документации на его изготовление и поставку. Упакованный станок может транспортироваться авиационным, железнодорожным, морским, речным и автомобильным транспортом.

Погрузку и крепление упакованного изделия, его последующее транспортирование выполняют в соответствии с действующими техническими условиями и правилами перевозки грузов на используемом виде транспорта.

Хранить изделие следует в отапливаемом, вентилируемом помещении, при отсутствии воздействия климатических факторов (атмосферные осадки, повышенная влажность и запыленность воздуха) при температуре воздуха не ниже +5°C и не выше +40°C, при относительной влажности воздуха не выше 80%.

При длительном хранении очистите станок. При необходимости наружные поверхности, подверженные коррозии, следует покрыть консервационной смазкой.

После транспортировки станка, при отрицательной температуре окружающего воздуха необходимо выдержать его при температуре +20°C не менее восьми часов до первого включения. В противном случае станок может выйти из строя при включении из-за влаги, сконденсировавшейся на деталях электродвигателя.

По возможности, перемещайте изделие, пользуясь помощью другого человека. Перемещайте станок, держа его за основание и корпус сверлильного узла.

## **11. УТИЛИЗАЦИЯ И ЗАЩИТА ОКРУЖАЮЩЕЙ СРЕДЫ**

Изделие и его упаковка подлежат вторичной переработке – рециклированию.

Станок не содержит драгоценные металлы, изготовлен из безопасных для окружающей среды и здоровья человека материалов и веществ. Тем не менее, для предотвращения негативного воздействия на окружающую среду, при прекращении использования изделия (истечении срока службы) и непригодности к дальнейшей эксплуатации, он подлежит сдаче в приемные пункты по переработке металлолома и пластмасс.

Утилизация изделия и комплектующих узлов заключается в полной разборке и последующей сортировке по видам материалов и веществ, для последующей переплавки или использования при вторичной переработке.

Упаковку изделия следует утилизировать без нанесения экологического ущерба окружающей среде в соответствии с действующими нормами и правилами.

## ГАРАНТИЙНЫЕ ОБЯЗАТЕЛЬСТВА

Гарантийный срок на изделие BELMASH составляет 12 месяцев со дня продажи торгующей организацией. Датой продажи является дата заполнения гарантийного талона (или дата оформления товарно-транспортных документов).

При отсутствии отметки торгующей организации срок гарантии исчисляется с момента выпуска станка заводом-изготовителем.

Настоящая гарантия поставщика дает право на бесплатный ремонт изделия.

Гарантийный, негарантийный и послегарантийный ремонт производится специалистами авторизованных сервисных центров.

На гарантийный ремонт принимается изделие с надлежащим образом оформленным гарантийным талоном, в котором должны быть указаны: серийный номер, дата продажи, штамп торгующей организации (при наличии), подпись продавца, а в случае его отсутствия – при предъявлении документов, подтверждающих факт и дату покупки.

Без предъявления вышеуказанных документов претензии по качеству не принимаются, гарантийный ремонт не производится.

Для гарантийного ремонта владельцу необходимо отправить изделие с приложением гарантийного талона (или руководства по эксплуатации) в авторизованный сервисный центр в жесткой транспортной упаковке, обеспечивающей сохранность изделия.

В течение гарантийного срока устранение неисправностей, происшедших по вине завода-изготовителя, производится гарантийными мастерскими бесплатно. После проведения ремонта изделия гарантийный талон остается в мастерской.

### **Гарантийный ремонт не осуществляется в следующих случаях:**

- гарантийный талон не соответствует изделию;
- истёк срок гарантии.

### **Перечень повреждений изделия, вследствие которых гарантийные обязательства снимаются:**

- механические повреждения, повреждения, вызванные действием агрессивных сред, высоких температур, попаданием инородных предметов внутрь;
- изделие было разобрано потребителем (разобранное частично или полностью оборудование в гарантийный ремонт не принимается);
- работа с перегрузкой или заклинивание;
- самостоятельная замена узлов, деталей, изменение конструкции и ремонт изделия не уполномоченными лицами (повреждение крепежа, установка не оригинальных деталей и т.п.);
- повреждения, наступившие вследствие неправильного хранения (коррозия металлических частей); сильного загрязнения и небрежной и/или неправильной эксплуатации; неправильной транспортировки; неблагоприятных атмосферных или иных внешних воздействий;

- повреждения, наступившие из-за несоблюдения руководства по эксплуатации;
- при возникновении недостатков и поломок вследствие отсутствия или несвоевременного проведения технического обслуживания, чистки, смазки и т.п.;
- естественный износ деталей изделия в результате длительного использования;
- вентиляционные каналы изделия закрыты стружкой, пылью и прочими отходами;
- при возникновении недостатков вследствие скачков напряжения в электросети или неправильного подключения изделия к электросети;
- использование изделия не по назначению;
- одновременный выход из строя ротора и статора;
- при появлении неисправностей, вызванных действием непреодолимой силы (несчастный случай, пожар, наводнение, удар молнии и др.).

### **Перечень деталей, на которые гарантия не распространяется:**

- сменные принадлежности (аксессуары) и оснастку к оборудованию (сверла, буры; сверлильные, токарные, фрезерные патроны всех типов; кулачки и цанги к ним, планшайбы; пильные диски, строгальные ножи и пильные полотна с элементами их крепления; фрезы всех типов; абразивные материалы – заточные диски, шлифовальные ленты, круги, втулки; полировальные принадлежности; цепи, шины направляющие, звездочки, венцы и т. п.;
- устройства механической защиты изделия (предохранительные муфты, предохранительные шестерни и предохранительные штифты), устройства защиты электрических цепей;
- быстро изнашиваемые детали с ограниченным ресурсом (приводные ремни, защитные кожухи и ограждения, направляющие и подающие резиновые ролики, обрезиненные валы, графитовые подложки, графитовые щетки, ленты транспортеров, пружины различного назначения, в том числе возвратные, газовые амортизаторы, подшипники, резиновые уплотнения, сальники, колеса и прочее), их замена является платной услугой;
- детали, износ которых произошел в следствии недостаточного ухода и обслуживания;
- оборудование со стертым полностью или частично заводским номером;
- шнуры питания.

Обязанность следить за техническим состоянием, проводить настройку, регулировку, наладку и техническое обслуживание – обязанность пользователя/владельца оборудования.

Настройка, регулировка, наладка, обкатка, техническое обслуживание, профилактика изделия не являются гарантийными услугами.

По окончании срока службы изделия рекомендуется обратиться в сервисный центр для осмотра оборудования. Срок службы изделия указан в настоящем руководстве по эксплуатации в разделе 1. «Общие сведения».

Взаимоотношения между потребителем и изготовителем при выявленных неисправностях изделия осуществляются в соответствии с Законом «О защите прав потребителей».

Руководство по эксплуатации прочитал полностью, обязуюсь его выполнять

---

*(подпись покупателя)*

Отсутствие подписи покупателя расценивается как нарушение условий эксплуатации и является основанием для отказа в гарантийном ремонте и замене станка торгующей организацией.

**Адрес поставщика: ООО «БЕЛМАШ», 129626, Россия, г. Москва, проспект Мира, 104, e-mail: [warranty@belmash.ru](mailto:warranty@belmash.ru)**