

PATRIOT

ИНСТРУКЦИЯ ПО ЭКСПЛУАТАЦИИ

СТАНОК ДЛЯ РЕЗКИ ПЛИТКИ И КАМНЯ

| **ТС 600** |

| | |
|---|----|
| ВВЕДЕНИЕ | 4 |
| ОБЛАСТЬ ПРИМЕНЕНИЯ И НАЗНАЧЕНИЕ | 5 |
| ИНСТРУКЦИЯ ПО ТЕХНИКЕ БЕЗОПАСНОСТИ | 5 |
| ТЕХНИЧЕСКИЕ ХАРАКТЕРИСТИКИ | 6 |
| ВНЕШНИЙ ВИД ЭЛЕКТРОИНСТРУМЕНТА | 7 |
| ПОДГОТОВКА К РАБОТЕ | 8 |
| ПОРЯДОК К РАБОТЫ | 9 |
| РЕКОМЕНДАЦИИ ПО ЭКСПЛУАТАЦИИ | 10 |
| ТЕХНИЧЕСКОЕ ОБСЛУЖИВАНИЕ | 12 |
| СРОК СЛУЖБЫ, УСЛОВИЯ ХРАНЕНИЯ, ТРАНСПОРТИРОВКИ И УТИЛИЗАЦИИ | 12 |
| КОМПЛЕКТАЦИЯ | 13 |
| РАСШИФРОВКА СЕРИЙНОГО НОМЕРА | 13 |
| ВОЗМОЖНЫЕ НЕИСПРАВНОСТИ И МЕТОДЫ ИХ УСТРАНЕНИЯ | 14 |
| ГАРАНТИЙНЫЙ ТАЛОН | 15 |
| ГАРАНТИЙНЫЕ ОБЯЗАТЕЛЬСТВА | 16 |
| АДРЕСА СЕРВИСНЫХ ЦЕНТРОВ | 17 |

Благодарим Вас за приобретение электроинструмента торговой марки «PATRIOT».



ВНИМАНИЕ! Данная Инструкция содержит необходимую информацию, касающуюся работы и технического обслуживания электроинструмента PATRIOT. Внимательно ознакомьтесь с Инструкцией перед началом эксплуатации. Не допускайте людей не ознакомившихся с данным руководством к работе. Настоящая Инструкция является частью изделия и должна быть передана покупателю при его приобретении.

Информация, содержащаяся в Инструкции по эксплуатации, действительна на момент издания. Изготовитель оставляет за собой право вносить в конструкцию изменения, не ухудшающие характеристики инструмента, без предварительного уведомления.

Условия реализации

Розничная торговля инструментом и изделиями производится в магазинах, отделах и секциях магазинов, павильонах и киосках, обеспечивающих сохранность продукции, исключающих попадание воды.

При совершении купли продажи лицо осуществляющее продажу товара, проверяет в присутствии покупателя внешний вид товара, его комплектность и работоспособность. По возможности производит отметку в гарантийном талоне, прикладывает гарантийный чек. Предоставляет информацию об организациях выполняющих монтаж, подключение, и адреса сервисных центров.

Данные по шуму и вибрации

Уровень звукового давления: без нагрузки, L_{pa} , дБ(А) / под нагрузкой L_{pa} , дБ(А)

74 / 100

Уровень звуковой мощности: без нагрузки, L_{wa} , дБ(А) / под нагрузкой L_{wa} , дБ(А)

87 / 113

ОБЛАСТЬ ПРИМЕНЕНИЯ И НАЗНАЧЕНИЕ

Назначение

Плиткорез электрический предназначен для резки всех видов натуральной и искусственной плитки, кроме асбестосодержащей.

Область применения

Изделие предназначено для использования в районах с умеренным климатом с характерной температурой от +1°C до +40°C, относительной влажностью воздуха не более 80% и отсутствием прямого воздействия атмосферных осадков.

ИНСТРУКЦИЯ ПО ТЕХНИКЕ БЕЗОПАСНОСТИ

1. Не допускайте присутствия в зоне работы посторонних лиц и детей.
2. Все работы по сборке, регулировке и замене расходных материалов производить только при отключенном от сети изделии.
3. Во избежание несчастных случаев, каждый раз перед включением изделия в сеть убедитесь, что:
 - вы убрали все ключи и иные посторонние предметы от вращающихся частей изделия;
 - отрезной диск правильно установлен (в части направления вращения) и надежно закреплен.
4. Не производите работу без смачивания места реза (*без воды в поддоне*) – образующаяся в процессе реза пыль может попасть в глаза и органы дыхания и нанести ущерб здоровью.

5. Изделие предназначено для эксплуатации только с алмазными дисками.
6. Не устанавливайте на изделие иные расходные инструменты (*пильные, абразивные и проч. диски*).
7. Не применяйте расходный инструмент, который не соответствует техническим характеристикам данного изделия (*в частности, по частоте вращения, наружному или посадочному диаметру*).
8. Не используйте инструмент сильно изношенный или с видимыми механическими повреждениями (*сколы, трещины*).
9. Ни в коем случае не пилите:
 - заготовки, не удерживая их руками;
 - заготовки, размеры которых не позволяют их удержать;
 - несколько заготовок одновременно.
10. Во время работы диск нагревается. Не прикасайтесь к нему сразу же по окончании пиления и до полного его остывания.
11. Регулярно проверяйте состояние сетевого кабеля изделия. Не допускайте повреждения изоляции, загрязнения агрессивными и проводящими веществами, чрезмерных тянущих и изгибающих нагрузок.
12. Поврежденный кабель подлежит немедленной замене в авторизованном сервисном центре.

ТЕХНИЧЕСКИЕ ХАРАКТЕРИСТИКИ

| Модель | TS 600 |
|----------------------------------|------------|
| Напряжение сети питания, В | 220 |
| Частота тока, Гц | 50 |
| Потребляемая мощность, Вт | 600 |
| Скорость холостого хода, об/мин | 2800 |
| Лезвие, мм | 180 x 22,2 |
| Размер стола, мм | 330 x 360 |
| Глубина реза (под углом 90°), мм | 34 |
| Глубина реза (под углом 45°), мм | 15 |



ВНИМАНИЕ! Внешний вид и устройство инструмента могут отличаться от представленных в инструкции.

ВНЕШНИЙ ВИД ЭЛЕКТРОИНСТРУМЕНТА

ВНЕШНИЙ ВИД ЭЛЕКТРОИНСТРУМЕНТА (Рис. 1).

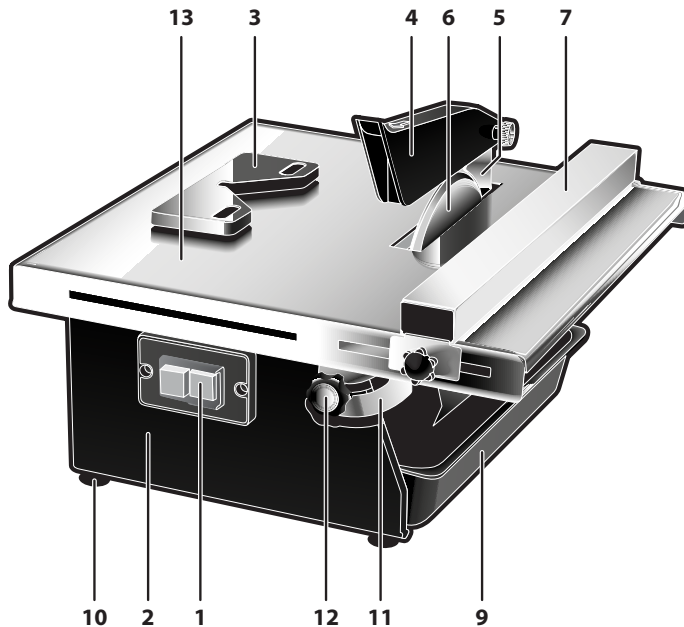


Рис. 1

1. Выключатель;
2. Основание;
3. Угловой упор;
4. Верхний защитный кожух;
5. Расклинователь;
6. Отрезной диск;
7. Продольный упор;
8. Нижний защитный кожух;
9. Поддон;
10. Опоры резиновые;
11. Шкала угла наклона;
12. Винт фиксации;
13. Рабочий стол;
14. Вставка;
15. Фланец наружный;
16. Прижимная гайка;
17. Шпиндель.



ВНИМАНИЕ! Внешний вид и устройство инструмента могут отличаться от представленных в инструкции.

ПОДГОТОВКА К РАБОТЕ

Сборка



ВНИМАНИЕ! Все операции, связанные со сборкой, настройкой и техническим обслуживанием, производите только при отключенном от сети изделии.

Установите прилагаемые в комплекте резиновые опоры (10).

Примечание! Изделие может быть закреплено на опорной поверхности с помощью крепежных элементов через отверстия в основании для крепления опор (10).

Замена отрезного диска (Рис. 2)

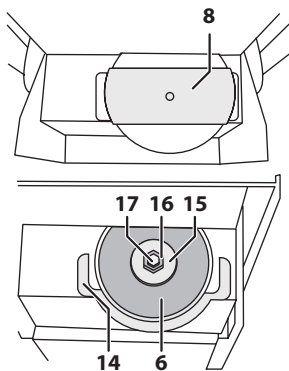


Рис. 2

На Вашем изделии установлен стандартный отрезной диск. При необходимости его замены на новый или соответствующий предстоящей работе:

1. Снимите (если установлен) нижний защитный кожух (8), для чего отверните винты его крепления;
2. Снимите (если установлена) вставку (14);
3. Удерживая входящим в комплект ключом шпindel (17), другим ключом открутите гайку (16), снимите наружный фланец (15) и диск (6);
4. Установите на шпindel новый диск или соответствующий предстоящей работе;

Примечание! Направление вращения диска (указано на самом диске) должно совпадать с направлением вращения шпинделя (указано на защитном кожухе).

5. Установите фланец (15) и, с помощью ключей, крепко затяните прижимную гайку (16);
6. Установите на место вставку (14) и кожух (8).



ВНИМАНИЕ! Убедитесь в правильности установки диска - он должен свободно проворачиваться от руки, не касаясь неподвижных частей изделия.

7. Закрепите на расклинователе (5) верхний защитный кожух (4).
8. Установите поддон (9).

Заполнение водой поддона

Заполните поддон (9) водой до уровня между рисками, нанесенными на нижнем защитном кожухе (8).



ВНИМАНИЕ! Изделие предназначено только для влажной резки. Всегда заполняйте поддон водой перед началом использования и периодически контролируйте ее уровень во время работы.

Регулировка ширины резания

1. Отпустите винты-барашки на обоих концах направляющего упора (7);
2. Отрегулируйте необходимую ширину резания по шкале на рабочем столе;
3. Затяните винты фиксации.

Примечание! Продольный упор можно устанавливать как с правой, так и с левой стороны от диска.

Регулировка угла наклонного резания

1. Отпустите винты-барашки (12) фиксации угла наклона стола (с обеих сторон);
2. Отрегулируйте необходимый угол наклона стола по шкале (11);
3. Затяните винты (12).

Примечание! При необходимости косога резания под углом 45° установите на продольный упор (7) угловой упор (3).

Подготовьтесь к работе

1. Приготовьте и оденьте средства индивидуальной защиты;
2. Приготовьте обрабатываемую заготовку и убедитесь в соответствии ее толщины максимально допустимой для Вашего изделия;
3. Примите меры, чтобы исключить отвисание (*вызывает неровное отламывание или травмы при падении*) надрезанной заготовки;
4. Убедитесь, что диск закреплен на валу и не заблокирован;
5. Уберите все посторонние от вращающихся частей изделия.

ПОРЯДОК РАБОТЫ

Включение и выключение изделия

1. Подключите изделие к электрической сети.



ВНИМАНИЕ! По электробезопасности изделие соответствует I классу защиты от поражения электрическим током, т.е. должно быть заземлено (*для этого в вилке предусмотрены заземляющие контакты*). Запрещается переделывать вилку, если она не подходит к Вашей розетке. Вместо этого квалифицированный электрик должен установить соответствующую розетку.

2. Включение изделия осуществляется нажатием на кнопку «I» выключателя (1).

Примечание! Выключатель изделия – электромагнитного типа. При пропадании напряжения сети и последующем его появлении изделие не включится самостоятельно. Для включения изделия в этом случае повторно нажмите кнопку «I».

Примечание! Перед началом работы дождитесь полной раскрутки диска.

3. Положите заготовку на рабочий стол, уприте ее в ребро направляющей (7) или вложите в упор угловой (3).

4. Для резания используйте скольжение заготовки по столу.



ВНИМАНИЕ! При резании всегда крепко удерживайте заготовку.

Примечание! При работе с изделием следите за оборотами двигателя. Падение оборотов на 20% и более свидетельствует о перегрузке. В этом случае необходимо снизить усилие подачи диска.

Примечание! При работе с изделием следите за уровнем воды в поддоне и доливайте по мере необходимости.

5. По окончании работы выключите изделие, нажав кнопку «0» выключателя. Отключите изделие от сети.



ВНИМАНИЕ! Во время работы диск нагревается. Не прикасайтесь к нему сразу же по окончании работы и до полного его остывания.

6. Тщательно удалите все отходы с рабочего стола и из-под защитного кожуха.



ВНИМАНИЕ! Во избежание травм и повреждений не удаляйте отходы руками. Используйте щетку.

РЕКОМЕНДАЦИИ ПО ЭКСПЛУАТАЦИИ

1. Перед началом работы убедитесь в отсутствии видимых механических повреждений изделия и диска. Диск с трещинами, сколами и иными повреждениями следует немедленно заменить.



ВНИМАНИЕ! Во избежание травм оператора и повреждения изделия Запрещается эксплуатация изделия с имеющим повреждение диском.

2. Убедитесь, что напряжение Вашей сети соответствует номинальному напряжению изделия.

3. Включайте изделие в сеть только когда Вы готовы к работе.

4. Перед первым использованием или после долгого перерыва включите изделие без нагрузки и дайте поработать 20-30 секунд. Если в это время Вы услышите посторонний шум, почувствуете повышенную вибрацию или запах гари, выключите изделие, отсоедините кабель питания от сети и установите причину этого явления. Не включайте изделие, прежде чем будет найдена и устранена причина неисправности.

5. Обеспечьте хорошие освещение и порядок на рабочем месте – недостаточное освещение и посторонние предметы могут привести к повреждениям и травмам.

6. Во избежание несчастных случаев, каждый раз перед включением изделия убедитесь, что:

- диск надежно закреплен на валу и не проворачивается;
- Вы убрали все ключи и посторонние предметы от вращающихся частей изделия и из зоны работы.

7. По электробезопасности изделие соответствует I классу защиты от поражения электрическим током, т.е. должно быть заземлено (*для этого в вилке предусмотрены заземляющие контакты*). Запрещается переделывать вилку, если она не подходит к Вашей розетке. Вместо этого квалифицированный электрик должен установить соответствующую розетку.

8. Изделие предназначено для установки только алмазных кругов.



ВНИМАНИЕ! Не устанавливайте на изделие иные расходные инструменты (*пильные, абразивные и проч. диски*). Не применяйте расходный инструмент, который не соответствует техническим характеристикам данного изделия (*в частности, по частоте вращения, наружному или посадочному диаметру*). Не используйте инструмент сильно изношенный или с видимыми механическими повреждениями (*сколы, трещины*).

9. Изделие не предназначено для пиления заготовок из дерева и его производных (*фанеры, ДСП, ДВП, МДФ, ламинированных панелей и проч.*), а также металла и пластика. В противном случае возможно возгорание продуктов реза или самой заготовки, а также повреждение изделия.

10. Перед включением убедитесь, что диск не касается поверхности заготовки.

11. Перед отрезанием запустите изделие на холостом ходу и убедитесь в отсутствии биения диска.

12. Во избежание травм, при работе изделия ни в коем случае не помещайте руки в область резания.

13. Будьте внимательными при разрезании больших, очень маленьких или неудобных заготовок.

14. Ни в коем случае не режьте:

- незафиксированные заготовки;
- заготовки, размеры которых не позволяют их удержать;
- несколько заготовок одновременно.

15. Во избежание повреждения изделия и выхода его из строя не начинайте работу до полной раскрутки диска.

16. Не применяйте диски без знака соответствия требованиям Стандарта, никогда не устанавливайте пильные диски или иные, несоответствующие назначению изделия, рабочие инструменты – это может стать причиной травм и повреждений изделия.

17. Если двигатель не запускается или внезапно останавливается при работе, немедленно выключите изделие и отключите его от сети. Проверьте диск на свободное вращение от руки. Если диск вращается свободно, включите двигатель еще раз. Если диск не вращается, попытайтесь в соответствии с разделом возможных неисправностей найти и устранить возможную причину.

18. Не прилагайте излишних усилий при подаче диска. Это не ускорит процесс резания, но только снизит качество работы и сократит срок службы изделия.

19. Следите за состоянием отрезного диска. При повышенном биении (*проявляется в вибрации, может быть результатом неравномерного износа или искривления при перегреве*) замените его на новый. Для замены диска выполните действия согласно Сборке.

20. Не допускайте перегрева сменного инструмента и электродвигателя изделия. Делайте перерывы на время, достаточное для охлаждения изделия.

21. Выключайте изделие из сети сразу же по окончании работы. Выключайте изделие только клавишей «**0**» выключателя. Не выключайте, просто отсоединяя кабель от сети (*вынимая вилку из розетки*).

22. Очищайте от грязи и пыли корпус изделия и кабель, вентиляционные отверстия. Все работы по техническому обслуживанию должны проводиться при отключенном от сети кабеле.

23. Изделие не требует другого специального обслуживания.

24. Все ремонтные работы должны проводиться только специалистами авторизованных сервисных центров.

25. Следите за исправным состоянием изделия. В случае появления подозрительных запахов, дыма, огня, искр следует выключить изделие, отключить его от сети и обратиться в специализированный сервисный центр.

ТЕХНИЧЕСКОЕ ОБСЛУЖИВАНИЕ



ВНИМАНИЕ! Все работы по сборке, замене и регулировке производите только при отключенном от сети изделии.

В процессе эксплуатации периодически требуется

1. Замена воды и очистка поддона от продуктов реза;
2. Замена (*по мере износа*) отрезного диска. Для этого выполните действия согласно раздела Сборка.

3. Юстировка указателя угла наклона стола. Для этого:

- а) отпустите винты-барашки (12) фиксации наклона стола;
- б) с помощью угольника установите прямой угол между плоскостью диска и поверхностью рабочего стола;
- в) проверьте показания указателя шкалы. При отличии его показаний от нуля, отпустите винт крепления указателя и, отрегулировав его положение, затяните винт;
- г) затяните винты (12).

СРОК СЛУЖБЫ, УСЛОВИЯ ХРАНЕНИЯ, ТРАНСПОРТИРОВКИ И УТИЛИЗАЦИИ

Срок службы и утилизация

Срок службы изделия 5 лет с даты продажи. Если дата продажи не указана, срок службы исчисляется с даты выпуска. Не выбрасывайте изделие в бытовые отходы! Отслуживший свой срок инструмент должен утилизироваться в соответствии с Вашими региональными нормативными актами по утилизации электроинструментов.

Условия хранения

Срок хранения - 5 лет при условии хранения продукции в закрытых помещениях в упаковке при температуре воздуха от -10 °С до +50 °С и относительной влажности воздуха не более 80%.

Условия транспортировки

Транспортировать продукцию можно любым видом закрытого транспорта в упаковке производителя или без нее, с сохранением изделия от механических повреждений, атмосферных осадков.

Критерии предельного состояния

Критериями предельного состояния изделия являются состояния, при которых его дальнейшая эксплуатация недопустима или экономически нецелесообразна. Например, чрезмерный износ, коррозия, деформация, старение или разрушение узлов и деталей или их совокупность при невозможности их устранения в условиях авторизованных сервисных центров оригинальными деталями, или экономическая нецелесообразность проведения ремонта.

Технический регламент таможенного союза

ТР ТС 004/2011 «О безопасности низковольтного оборудования»

ТР ТС 010/2011 «О безопасности машин и оборудования»

ТР ТС 020/2011 «Электромагнитная совместимость технических средств»

КОМПЛЕКТАЦИЯ

| | |
|----------------------------------|-------|
| СТАНОК ДЛЯ РЕЗКИ ПЛИТКИ И КАМНЯ | 1 ШТ. |
| АЛМАЗНЫЙ ОТРЕЗНОЙ ДИСК | 1 ШТ. |
| ВЕРХНИЙ ЗАЩИТНЫЙ КОЖУХ | 1 ШТ. |
| РЕГУЛИРУЕМЫЙ ПРОДОЛЬНЫЙ УПОР | 1 ШТ. |
| КЛЮЧ | 2 ШТ. |
| ПОДДОН | 1 ШТ. |
| ИНСТРУКЦИЯ С ГАРАНТИЙНЫМ ТАЛОНОМ | 1 ШТ. |

РАСШИФРОВКА СЕРИЙНОГО НОМЕРА

/ 2020 / 03 / 20102777 / 00001 /

2020 – год производства

03 – месяц производства

20102777 – индекс модели

00001 – индекс товара

ВОЗМОЖНЫЕ НЕИСПРАВНОСТИ И МЕТОДЫ ИХ УСТРАНЕНИЯ

ВОЗМОЖНЫЕ НЕИСПРАВНОСТИ И МЕТОДЫ ИХ УСТРАНЕНИЯ

| Неисправность | Возможная причина | Действия по устранению |
|---|---|--|
| Изделие не включается | Нет напряжения в сети | Проверьте напряжение в сети |
| | Неисправен выключатель, двигатель или иной компонент | Обратитесь в сервисный центр для ремонта или замены |
| | Заклинивание диска (в заготовке) или шпинделя | Обратитесь в сервисный центр для ремонта или замены |
| Двигатель не развивает полную скорость и не работает на полную мощность | Низкое напряжение сети | Проверьте напряжение в сети |
| | Велико усилие подачи заготовки, двигатель перегружен | Снизьте усилие подачи |
| | Неисправен выключатель, двигатель или иной компонент | Обратитесь в сервисный центр для ремонта или замены |
| | Заклинивание диска (в заготовке) или шпинделя | Освободите диск или обратитесь в сервисный центр для ремонта |
| Изделие остановилось при работе | Пропало напряжение сети | Проверьте напряжение в сети |
| | Велико усилие подачи заготовки, двигатель перегружен | Снизьте усилие подачи |
| | Заклинивание диска | Освободите диск |
| | Неисправен выключатель, двигатель или иной компонент | Обратитесь в сервисный центр для ремонта или замены |
| Повышенная вибрация, люфт отрезного диска | Диск разбалансирован (сколы, искривления) | Замените диск (см. Сборка) |
| | Диск плохо закреплён | Затяните фланцевую гайку после установки диска |
| Результат резания неудовлетворительный | Диск изношен или поврежден (искривлен, треснул) | Замените диск (см. Сборка) |
| | Диск плохо закреплён – проворачивается на валу | Затяните крепление диска |
| | Недостаточная мощность или обороты двигателя (см. неисправность 2) | Выполните действия по неисправности 2 |
| Отрезной диск заклинивает в резе, подгорели стенки реза | Неправильная эксплуатация | См. раздел Порядок работы |
| | Налипание материала заготовки на отрезной диск, отрезной диск не смачивается | Заготовка не подлежит обработке отрезным диском плиткореза, проверьте уровень воды в поддоне |
| Изделие перегревается | Интенсивный режим работы, работа с максимальной нагрузкой | Измените режим работы, снизьте нагрузку |
| | Высокая температура воздуха, слабая вентиляция, засорены вентиляционные отверстия | Примите меры к снижению температуры, улучшению вентиляции, очистке вентиляционных отверстий |
| | Недостаток смазки, заклинивание в механизме | Обратитесь в сервисный центр для ремонта |
| | Сгорела обмотка или обрыв в обмотке двигателя | Обратитесь в сервисный центр для ремонта |