

sturm!
нас рекомендуют друзья

Инструкция по эксплуатации и
техническому обслуживанию.



Многофункциональный
электроинструмент
с осциллирующим
механизмом.
Модель: MF5630C.



RU-2018-10-01
VER:2.1

СО Д Е Р Ж А Н И Е.

1. Область применения и назначение.	3
2. Внешний вид.	4
3. Технические характеристики.	5
4. Инструкция по безопасности.	7
5. Правила эксплуатации.	9
6. Работа с инструментом.	10
7. Правила установки частей оборудования.	11
8. Техническое обслуживание.	16
9. Гарантийное обязательство.	16
10. Срок службы	17
11. Перечень критических отказов и ошибочные действия персонала или пользователя	17
12. Критерии предельных состояний	17
13. Действиях персонала в случае инцидента, критического отказа или аварии.	18
14. Хранение.	18
15. Транспортировка.	19
16. Утилизация.	19
17. Значения шума и вибрации.	19
18. Информация для покупателя.	20

Уважаемый покупатель!

Компания **Sturm!** выражает Вам свою глубочайшую признательность за приобретение данной машины.

Изделия под торговой маркой **Sturm!** постоянно совершенствуются и улучшаются. Благодаря постоянной программе исследований и разработок, указанные здесь технические характеристики и дизайн могут быть изменены без предварительного уведомления

ВНИМАНИЕ! Внимательно изучите данную инструкцию по эксплуатации и техническому обслуживанию. Храните её в защищенном месте.

1. Описание оборудования.

Назначение.

Электроинструмент предназначен для распиливания и разрезания древесных материалов, пластмассы, гипса, цветных металлов, плитки, сухого шлифования и полирования небольших поверхностей.

ЗАПРЕЩЕНО! Применение инструмента не по назначению не допускается!

Области применения.

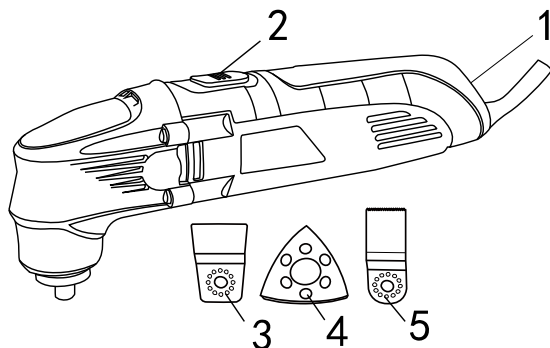
Инструмент предназначен для использования при температуре от -10 до +40С и относительной влажностью воздуха не более 80%, с отсутствием прямого воздействия атмосферных осадков и чрезмерной запыленности воздуха. Степень защиты, обеспечиваемая оболочкой - IP20 (МЭК 60529).

ВНИМАНИЕ! Придерживайтесь следующего режима работ с инструментом! После непрерывной работы в течение 15-20 минут необходимо выключить инструмент, возобновить работу можно через 5 минут. Время работы в неделю – 20 часов, в день – 4 часа.

Источник питания.

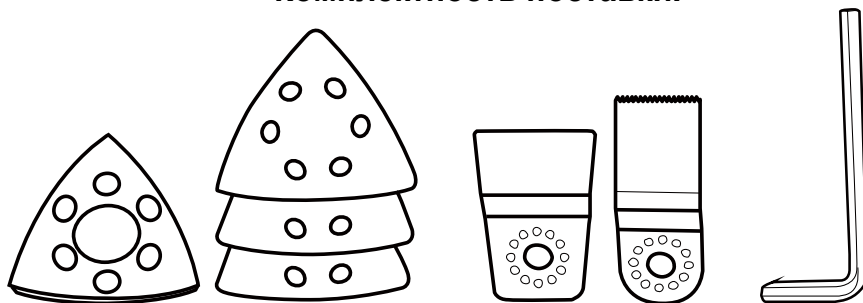
Данный инструмент должен подключаться к источнику питания с напряжением, соответствующим напряжению, указанному на идентификационной пластинке, и может работать только от однофазного источника переменного тока. Данный инструмент имеет двойную изоляцию и может подключаться к розеткам без провода заземления (машина класса II по ГОСТ Р МЭК 60745-1-2011).

2. Внешний вид.



1. Регулятор частоты колебаний.
2. Выключатель питания.
3. Шабер.
4. Дельтовидная шлифовальная плита со шкуркой.
5. Пильное полотно E-cut.

Комплектность поставки.



1. Шестигранный ключ для крепежа оснастки- 1 шт.
2. Пильное полотно сталь 65Mn (HCS) E-cut по древесине - 1 шт.
3. Шабер для удаления следов старого клея и бетона, заполнителя швов, лакокрасочных покрытий, сталь 65Mn (HCS), - 1 шт.
4. Дельтовидная шлифовальная плита - 1 шт.
5. Наждачная бумага для обработки древесины и металла- 3 шт.

3. Технические характеристики.

Модель	MF5630C
Напряжение сети	~220В / 50 Гц
Потребляемая мощность	300 Вт
Число колебаний на холостом ходу	15000-21000 об/мин
Угол колебаний	3°
Кейс	да
Масса	1,5 кг

4. Правила техники безопасности.

ВНИМАНИЕ! Изучите все предупреждения и указания. Невыполнение инструкций может повлечь за собой электрический удар, ожоги и другие серьезные травмы. Сохраните данную инструкцию для последующего использования.

Правила техники безопасности в рабочей зоне.

Содержите рабочую зону в чистоте и обеспечьте хорошее освещение. Беспорядок и плохое освещение могут способствовать возникновению несчастных случаев.

Не используйте электроинструменты во взрывоопасной атмосфере с содержанием горючих жидкостей, газов или пыли. Электроинструменты являются источником искр, что может вызвать воспламенение пыли или горючих паров.

Не допускайте детей и посторонних в рабочую зону при работе с электроинструментом. Отвлекающий фактор может ослабить ваш контроль над электроинструментом.

Электробезопасность.

Вилка электроинструмента должна соответствовать разъёму розетки. Запрещается модифицировать вилки. Не используйте штекеры адаптера с заземленным электроинструментом. Модифицированные вилки повышают риск электрического удара.

Избегайте контакта тела с поверхностями заземленных устройств: труб, радиаторов, кухонных плит, холодильных аппаратов. Имеется повышенный риск электрического удара в случае контакта вашего тела с заземлением.

Не подвергайте электроинструмент воздействию влаги. Влага, попавшая в электроинструмент, повышает риск электрического удара.

Обращайтесь бережно со шнуром питания. Запрещается использовать шнур для перемещения, волочения или отключения электроинструмента от сети.

Не подвергайте шнур питания воздействию тепла, масла, острых предметов или движущихся частей.

Поврежденные или перекрученные шнуры питания повышают риск электрического удара.

При работе с электроинструментом вне помещения используйте удлинительный шнур, подходящий для работ вне помещения. Использование соответствующего шнура снижает риск электрического удара.

Если нельзя избежать работы с электроинструментом во влажном помещении, используйте устройство дифференциальной защиты сети питания (УДЗ). Использование подобного устройства снижает риск электрического удара.

Личная безопасность.

Будьте внимательны и осторожны при работе с электроинструментом. Не используйте электроинструмент если Вы устали, а также после приема алкоголя или медицинских препаратов и психоактивных веществ. Невнимательность при работе с электроинструментом может послужить причиной серьезной травмы.

Используйте средства индивидуальной защиты. Всегда используйте средства защиты глаз. Средства защиты, такие как респираторы, нескользящая обувь, шлемы или средства защиты слуха, используемые для соответствующих условий, снижают риск получения травмы.

Избегайте непреднамеренного включения электроинструмента. Перед подсоединением к источнику питания, переноской или чистой электроинструмента убедитесь, что переключатель находится в положении «Выкл».

Переноска электроинструмента с пальцем на переключателе, а также переноска электроинструмента под напряжением может привести к несчастному случаю.

Удалите регулирующий ключ перед подачей питания на электроинструмент. Ключ, соединенный с вращающейся частью электроинструмента, может стать причиной несчастного случая.

Не перенапрягайтесь. Избегайте неустойчивых положений. Это позволит лучше контролировать электроинструмент в непредвиденных ситуациях.

Носите соответствующую одежду. Не используйте одежду свободного покроя, снимайте украшения перед работой. Не приближайте к электроинструменту волосы, одежду и перчатки. Края одежды, длинные волосы и украшения могут запутаться в движущихся частях электроинструмента.

Если имеются приспособления для соединения с устройствами пылеотсоса и пылеулавливания, убедитесь, что они подсоединены и используются

надлежащим образом. Использование пылеулавливающих устройств снижает вредное воздействие пыли.

Предписывающие знаки Гост 12.14.026-2001.

	Работать в защитной одежде	На рабочих местах и участках, где необходимо применять средства индивидуальной защиты
	Работать в защитном щитке	На рабочих местах и участках, где необходима защита лица и органов зрения
	Отключить штепсельную вилку	На рабочих местах и оборудовании, где требуется отключение от электросети при наладке или остановке электрооборудования и в других случаях
	Работать в защитных перчатках.	На рабочих местах и участках работ, где требуется защита рук от воздействия вредных или агрессивных сред, защита от возможного поражения электрическим током
	Работать в защитных наушниках	На рабочих местах и участках с повышенным уровнем шума
	Работать в защитных очках	На рабочих местах и участках, где требуется защита органов зрения
	Электроинструмент класса II (по ГОСТ 60745-1-2009).	Электроинструмент с двойной изоляцией. Заземление не предусматривается.

5. Правила эксплуатации оборудования.

Не перегружайте электроинструмент. Используйте для выполнения ваших задач соответствующий им электроинструмент. Использование

соответствующего электроинструмента с рассчитанными для него рабочими показателями сделает работу эффективней и безопасней.

Не используйте электроинструмент с неисправным переключателем режимов «Вкл» и «Выкл». Электроинструмент с неисправным переключателем представляет опасность и подлежит ремонту.

Перед настройкой электроинструмента, заменой аксессуаров или длительным перерывом в работе отсоедините вилку от источника питания или удалите комплект батарей. Такие меры предосторожности снижают риск непреднамеренного запуска электроинструмента.

Храните бездействующий электроинструмент в местах, недоступных для детей, и не позволяйте использовать электроинструмент лицам, незнакомым с эксплуатацией электроинструмента и данной инструкцией. Электроинструмент в руках необученного пользователя представляет непосредственную опасность.

Поддерживайте электроинструмент в работоспособном состоянии. Проверяйте электроинструмент на предмет сбоев регулировки или заклинивания движущихся частей, их повреждения, а также других неполадок, влияющих на эксплуатацию электроинструмента. Перед продолжением эксплуатации поврежденный инструмент необходимо сдать в ремонт. Многие несчастные случаи вызваны именно ненадлежащим техобслуживанием электроинструмента.

Содержите режущие инструменты в чистоте, регулярно затачивайте их. Это снижает риск заклинивания и облегчает контроль при работе.

Используйте электроинструмент, насадные части, аксессуары и т.п. в соответствии с данной инструкцией, с учетом условий и типа выполняемых работ. Использование электроинструмента для работ, для которых он не предназначен, может привести к возникновению опасных ситуаций.

5.1. Обслуживание.

Ремонт вашего электроинструмента должен заниматься квалифицированный специалист, использующий исключительно специальные запасные части. Это гарантирует поддержание электроинструмента в безопасном состоянии.

ОПАСНО! Во избежание травм и несчастных случаев, пожалуйста, держите руки как можно дальше от колеблющихся лезвий, полировальной подошвы и прочего закрепленного на приборе инструмента, во время работы.

Избегайте незапланированных пусков. Подготовьтесь к началу работы перед включением электроинструмента.

- 1) Не кладите электроинструмент до его полной остановки. Движущиеся части могут задевать поверхность, и устройство может выйти из-под контроля.
- 2) При использовании ручного электроинструмента крепко удерживайте его двумя руками, чтобы противостоять возникающему крутящему моменту.

- 3) Электроинструмент вибрирует во время работы. Надевайте подходящие перчатки для снижения вибрационного воздействия на пользователя.
- 4) Не сжимайте инструмент в руках слишком сильно (в безопасных пределах). Позвольте устройству делать свою работу.

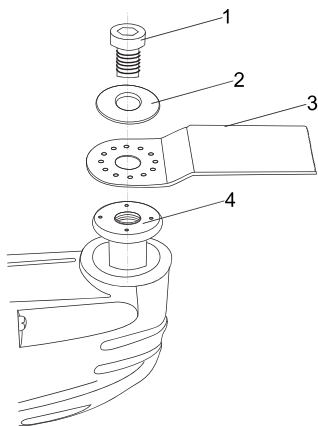
6. Правила установки частей оборудования.

Сборка.

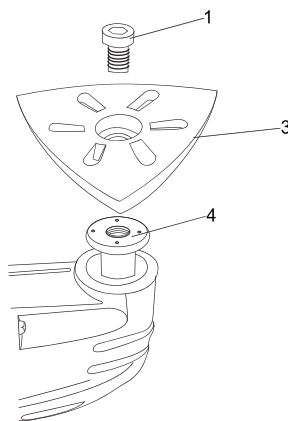
ВНИМАНИЕ! Во избежание серьезных травм в результате неожиданного включения инструмента следует перевести выключатель в положение OFF (ВЫКЛ) и отключить инструмент от сети питания перед его сборкой или регулировкой.

1. Поместите насадку (3) на внутренний фланец (4).
2. Наложите верхний фланец (2), закрутите винт (1) шестигранником.
3. Внешний фланец (2) не требуется при установке приспособления для полировки деталей со шкуркой.

ВНИМАНИЕ! Четыре штырька внутреннего фланца (4) должны вставляться в отверстия насадки (3) при ее установке.



Установка ножа



Установка приспособления для полировки

7. Работа с инструментом.

ВНИМАНИЕ! Перед каждым использованием и периодически во время работы пользователь обязан:

- проводить визуальный осмотр инструмента,
- проверять общее состояние инструмента,
- проверять целостность инструмента, аксессуаров и защитных приспособлений к нему,

- проверить надежность креплений узлов, насадок и т.п., затяжки болтов и т.п.,

- отсутствия иных повреждений (в т.ч. течи) или иных отклонений от нормы;

- при обнаружении – устранить недостатки до начала использования.

Использование инструмента, имеющего повреждения или ослабленные крепежные элементы – запрещено и опасно, в связи с возможностью получения травмы!

Производитель не несет ответственности за последствия и ущерб, причиненный вследствие использования инструмента с указанным выше отклонениями.

Включение/выключение питания.

Включение: Нажать на выключатель питания в направлении «0» до появления «1»

Выключение: Нажать на выключатель питания в направлении «1» до появления «0»

Регулировка скорости.

Поворачивая регулятор, выбрать значение от 1 (медленно) до 6 (быстро).

Возможные неисправности и действия по их устранению.

Неисправность	Причины	Устранение
Инструмент не включается	Шнур питания не подключен. Отсутствует напряжение в сети. Внутренние повреждения или износ (угольная щетка или выключатель).	Проверить шнур питания. Проверить напряжение в сети. При отсутствии проверить рубильник. Обратиться к специалисту по ремонту
Насадка держится неплотно	Отверстия насадки не совпадают со штырьками на шпинделе Винт слабо затянут	Снять и снова установить насадку так, чтобы отверстия насадки находились над штырьками фланца. Затянуть винт
Снижение эффективности со временем	Насадка затупилась или повреждена	Регулярно затачивать режущие детали, заменять по мере необходимости
Чрезмерный шум или треск	Внутреннее повреждение или износ	Обратиться к специалисту по ремонту

Неисправность	Причины	Устранение
Перегрев	Чрезмерное усилие на инструменте Насадка затупилась или повреждена Вентиляционные отверстия мотора забиты	Не мешайте устройству работать с его собственной скоростью Регулярно затачивайте режущие детали, заменяйте по мере необходимости Выдуть пыль из мотора с помощью сжатого воздуха

8. Техническое обслуживание.

ВНИМАНИЕ! Перед началом любых работ по обслуживанию инструмента вытащить вилку из розетки.

Предохраняйте инструмент от ударов и повышенной вибрации, а также попадания на корпусные детали масла и смазок.

Периодически проверяйте крепеж. Если болты ослабли - затяните их немедленно, во избежание серьезного повреждения инструмента и получения травмы.

Периодически проверяйте шнур электропитания. Если кабель поврежден - отремонтируйте в ближайшем авторизованном сервисном центре.

Держите вентиляционные отверстия чистыми. Очищайте периодически все части инструмента от пыли и грязи. Использование некоторых средств для чистки как бензин, аммиак, и т.д. приводят к повреждению пластмассовые части.

Ремонт Вашего электроинструмента поручайте только квалифицированному персоналу и только с применением оригинальных запасных частей. При износе угольных щеток инструмент автоматически отключается. Выполните замену угольных щеток.

Обслуживание электроинструмента должно быть выполнено только квалифицированным персоналом уполномоченных сервисных центров. Обслуживание, выполненное неквалифицированным персоналом может стать причиной поломки инструмента и травм.

9. Гарантийное обязательство.

На электроинструмент распространяется гарантия, согласно сроку, указанному в гарантийном талоне.

Вы можете ознакомиться с правилами гарантийного обслуживания в гарантийном талоне, прилагаемом к инструкции по эксплуатации.

10. Срок службы изделия.

Срок службы изделия составляет 5 лет. Указанный срок службы действителен при соблюдении потребителем требований настоящего руководства. При полной выработке ресурса инструмента, его необходимо утилизировать в соответствии с установленными правилами в РФ.

ЗАПРЕЩЕНО применение инструмента не по назначению!

11. Перечень критических отказов и ошибочные действия персонала или пользователя.

Не использовать с поврежденной рукояткой или не использовать при появлении дыма непосредственно из корпуса изделия.

Не использовать с перебитым или оголенным электрическим кабелем.

Не использовать на открытом пространстве во время дождя (в распыляемой воде).

Не включать при попадании воды в корпус.

Не использовать при сильном искрении.

Не использовать при появлении сильной вибрации.

12. Критерии предельных состояний.

Перетёрт или повреждён электрический кабель.

Поврежден корпус изделия.

13. Действиях персонала в случае инцидента, критического отказа или аварии.

При возникновении инцидента или аварии следует незамедлительно остановить работу с инструментом, обесточить, обратиться в сервисную службу, действовать по указаниям службы сервиса, если таковые поступили, и не допускать людей к работе с инструментом.

14. Хранение.

Необходимо хранить в сухом месте. Необходимо хранить вдали от источников повышенных температур и воздействия солнечных лучей.

При хранении необходимо избегать резкого перепада температур.

Хранение без упаковки не допускается. Подробные требования к условиям хранения смотрите в ГОСТ 15150 (Условие 1).

15. Транспортировка.

Категорически не допускается падение и любые механические воздействия на упаковку при транспортировке.

При разгрузке и погрузке не допускается использование любого вида техники, работающей по принципу зажима упаковки.

Подробные требования к условиям транспортировки смотрите в ГОСТ15150 (Условие 5).

16. Утилизация.



Отслужившие свой срок электроинструменты, принадлежности и упаковку следует сдавать на экологически чистую рекуперацию отходов. Не выбрасывайте электроинструменты в бытовой мусор!

17. Значения шума и вибрации.

Типичный уровень взвешенного звукового давления (A), измеренный в соответствии с EN60745:

Уровень звукового давления (LpA): 85 дБ (A)

Уровень звуковой мощности (LWA): 96 дБ (A)

Погрешность (K): 3 дБ(A).

Используйте средства защиты слуха.

Общий уровень вибрации (векторная сумма по трем координатам), определенный в соответствии с EN60745:

Рабочий режим: шлифовка поверхности.

Распространение вибрации (ah, AG): 7,0 м/с².

Погрешность (K): 1,5 м/с².

18. Информация для покупателя.



Сертификат соответствия: № TC RU C-CN. TC 02.B.00228

Серия RU № 0733182, срок действия: с 16.07.2018 г. по 15.07.2019 г. Выдан Органом по сертификации продукции «ТЕСТСЕРТМАШ» Общества с ограниченной ответственностью «ТестСертМаш», Россия, 115477, город Москва, улица Бехтерева, дом 3, корпус 2.

Изготовлено в соответствии с директивами:

2014/35/EU Низковольтное оборудование,
2014/30/EU Электромагнитная совместимость,
2006/42/ЕС Машины и механизмы.

Соответствует техническим регламентам

ТР ТС 010/2011 «О безопасности машин и оборудования»

ТР ТС 020/2011 «Электромагнитная совместимость технических»

ТР ТС 004/2011 «О безопасности низковольтного оборудования»

Страна изготовления: Китай

Производитель (завод-изготовитель):

AWLOP TRADING CO LTD,

Адрес: Китай, г. Нингбо, ул. Лантень 21, Модерн таймз А2, блок 16/F.

Уполномоченный представитель: ООО «Сервисный центр Штурм»

Адрес места нахождения: Россия, 140143, Московская область, Раменский район, пос. Родники, ул. Трудовая, д.10, пом.1

Телефон горячей линии: 8 800 775 5060.

Импортер: ООО «ПрофТорг»

Адрес места нахождения: Россия, 141011, Московская обл., г. Мытищи, ул.

Герцена, д. 1, корп. 3, пом. 28, оф. 7.

Телефон горячей линии: 8 800 775 5060.

Эл. почта: info@instruimport.ru

Дата производства указана в 10-значном серийном номере инструмента, нанесенного на его корпус:

1-я и 2-я цифра обозначает год, например, «4» обозначает, что изделие произведено в 2014 году.

3-я и 4-я цифры обозначают номер месяца в году производства, например, «05» - май.

Дата изготовления указана на упаковке.