

ПАЙДАЛАНУ БОЙЫНША БАСШЫЛЫҚ

Руководство по эксплуатации

СТАВР

Надёжен. Нацелен на результат.

ДА-10,8/2ЛМ



Только для бытового использования
Тек турмыстық пайдалануға арналған

Дрель-шуруповерт аккумуляторная

Аккумуляторлық бұрғы

Рус

Қаз

www.ставр.рф

Наша компания благодарит Вас за Ваш выбор и надеется, что настоящее изделие торговой марки «Ставр» будет полностью отвечать Вашим ожиданиям.

Для того, чтобы Ваше изделие прослужило Вам долгое время, необходимо правильно его использовать, хранить и проводить техническое и сервисное обслуживание, в связи с чем настоятельно рекомендуем Вам перед использованием тщательно изучить информацию, изложенную в настоящем руководстве.

ОГЛАВЛЕНИЕ

МЕРЫ ПРЕДОСТОРОЖНОСТИ	3
СОСТАВНЫЕ ЧАСТИ	5
КОМПЛЕКТ ПОСТАВКИ	5
ПОДГОТОВКА К РАБОТЕ	6
ЭКСПЛУАТАЦИЯ	6
ХРАНЕНИЕ И ТЕХНИЧЕСКОЕ ОБСЛУЖИВАНИЕ	7
УТИЛИЗАЦИЯ	
СРОК СЛУЖБЫ	8
ГАРАНТИЙНЫЕ УСЛОВИЯ	8
ШУМОВИБРАЦИОННЫЕ ХАРАКТЕРИСТИКИ	8
ТЕХНИЧЕСКИЕ ХАРАКТЕРИСТИКИ	9

МАЗМҰНЫ

САҚТЫҚ ШАРАЛАРЫ	10
ҚҰРАМДАС БӨЛІКТЕР	12
ЖЕТКІЗІЛІМ ЖИЫНТЫҒЫ	12
ЖҰМЫСҚА ДАЙЫНДАУ	13
ПАЙДАЛАНУ	13
КӨДЕГЕ ЖАРАТУ	14
ҚЫЗМЕТ МЕРЗІМІ	14
САҚТАУ ЖӘНЕ ТЕХНИКАЛЫҚ ҚЫЗМЕТ КӨРСЕТУ	14
КЕПІЛДІК ШАРТТАР	14
ТЕХНИКАЛЫҚ СИПАТТАМАЛАРЫ	16

Уважаемый покупатель!

При покупке аккумуляторного инструмента необходимо удостовериться в его работоспособности. Также необходимо проверить комплектацию и наличие штампа торгующей организации, даты продажи и подписи продавца с номером модели и серийным номером на гарантийном талоне, являющемся неотъемлемой частью настоящего руководства.

НАЗНАЧЕНИЕ ИЗДЕЛИЯ, ОБЛАСТЬ ПРИМЕНЕНИЯ

Дрель-шуруповерт аккумуляторная ДА-10,8/2ЛМ применяется для сверлильных работ различных материалов и для для завинчивания/вывинчивания крепежа в рамках бытовых нужд. Обращаем Ваше внимание на то, что данный электроинструмент не предназначен для тяжелых и профессиональных работ. Использование инструмента не по назначению является основанием для отказа в гарантийном ремонте.

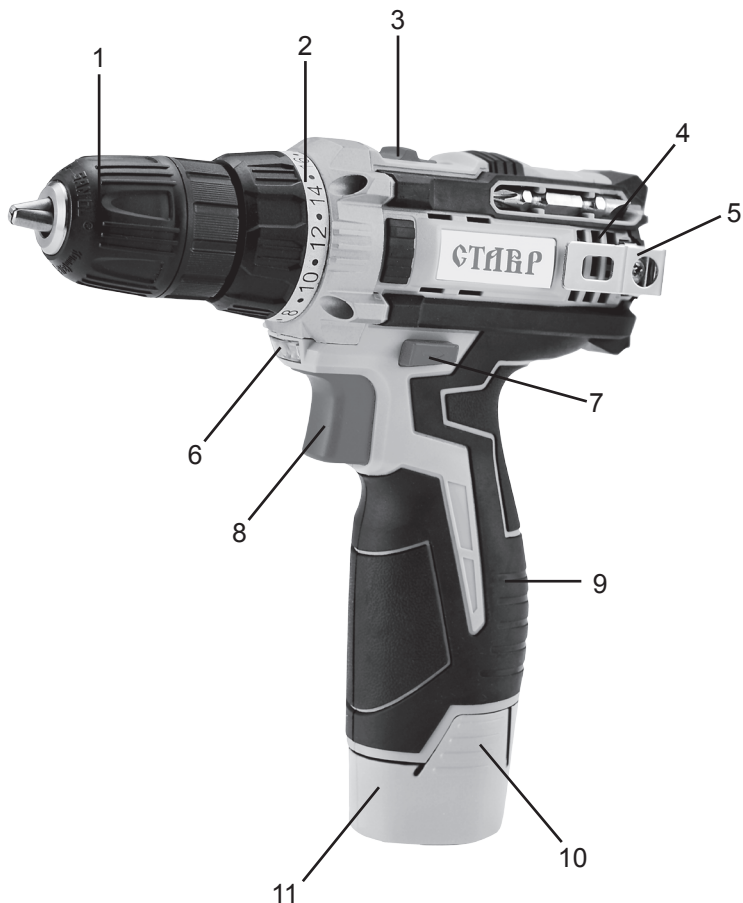
МЕРЫ ПРЕДОСТОРОЖНОСТИ

1. Не следует использовать аккумуляторный инструмент в каких-либо иных целях, кроме указанных в настоящем руководстве.
2. Не допускайте использования аккумуляторного инструмента несовершеннолетними лицами или людьми с недостаточными для его использования физическими данными. В случае передачи аккумуляторного электроинструмента другим лицам подробно расскажите о правилах его эксплуатации и дайте ознакомиться с настоящим руководством.
3. Нельзя погружать аккумуляторный инструмент в воду и другие жидкости, а также нельзя подвергать воздействию дождя и других осадков.
4. Не следует работать аккумуляторным инструментом вблизи легковоспламеняющихся жидкостей или газов.
5. Держите сетевой кабель зарядного устройства вдали от источника нагрева, масла и острых предметов.
6. Инструмент следует переносить, держа его за рукоятку, при этом нельзя удерживать палец на выключателе.
7. При перемещении аккумуляторного инструмента во избежание травмы следует устанавливать переключатель направления вращения в среднее положение («Стопор»).
8. Перед зарядкой аккумуляторного инструмента убедитесь в том, что параметры сети соответствуют параметрам, указанным на зарядном устройстве и в настоящем руководстве.
9. Всегда отключайте зарядное устройство аккумуляторного инструмента от электросети после зарядки, а также:
 - в случае любых неполадок;
 - перед установкой/извлечением аккумулятора.
10. Подключенный к сети через зарядное устройство аккумулятор всегда должен быть в зоне вашего внимания. Не следует оставлять его более чем на 1-2 часа.
11. Перед началом работы проверьте целостность корпуса аккумуляторного инструмента, его работоспособность на холостом ходу и нормальное функционирование всех переключателей и выключателя.
12. Прежде чем нажать на выключатель, убедитесь, что сверло/бита правильно установлена и зажата в патроне, что обрабатываемая поверхность или предмет достаточно устойчив или зафиксирован.
13. При работе с электроинструментом пользуйтесь средствами индивидуальной защиты: респиратором, специальными перчатками, очками и наушниками.
14. При работе с электроинструментом рекомендуется надевать подходящую одежду, чтобы никакие части не контактировали с инструментом. Также убедитесь, что на Вас нет ничего, что могло бы помешать работе или вызвать нежелательные последствия.
15. Во время работы рекомендуется надевать одежду, подходящую для работы с аккумуляторным инструментом (чтобы никакие части не мешали работе, не контактировали с инструментом и не могли вызвать какие-либо нежелательные последствия).
16. Во время работы не следует сильно давить на инструмент. Также нельзя подвергать инструмент давлению сбоку.
17. Во время работы рекомендуется крепко держать инструмент.
18. Ничего, кроме обрабатываемой поверхности или детали, не должно контактировать с вращающимися частями аккумуляторного инструмента (за исключением кре-

4 РУКОВОДСТВО ПО ЭКСПЛУАТАЦИИ

- пежного материала в режимах «завинчивание»/«вывинчивание»).
19. Не следует использовать поврежденные или затупившиеся сверла или биты.
 20. При сверлении или завинчивании крепежных материалов будьте внимательны, чтобы избежать контакта со скрытыми электропроводами, газовыми и водопроводными трубами.
 21. Аккумуляторный инструмент не предназначен для установки стационарно.
 22. Не пользуйтесь аккумуляторным инструментом после его падения или если на нем видны какие-либо следы повреждения. Обратитесь в авторизованный сервисный центр для его диагностики и ремонта.
 23. Избегайте присутствия детей, животных или посторонних вблизи места работы с аккумуляторным инструментом.
 24. Работа и техобслуживание должны осуществляться строго в соответствии с данным руководством.
 25. Для ремонта и техобслуживания обращайтесь только в авторизованные сервисные центры.
 26. Не используйте чистящие средства, которые могут повредить инструмент (бензин и прочие агрессивные вещества).
 27. Не пользуйтесь зарядным устройством с поврежденным сетевым кабелем или штекером. При повреждении сетевого кабеля зарядного устройства во избежание опасности его должен заменить изготовитель, его агент или аналогичное квалифицированное лицо. Замена сетевого кабеля зарядного устройства осуществляется в авторизованном сервисном центре согласно действующему тарифу.
 28. Не разрешайте детям контактировать с электроинструментом, аккумулятором и зарядным устройством.

ВНИМАНИЕ! НИ В КОЕМ СЛУЧАЕ НЕ СЛЕДУЕТ ИСПОЛЬЗОВАТЬ АККУМУЛЯТОРНЫЙ ИНСТРУМЕНТ В СОСТОЯНИИ АЛКОГОЛЬНОГО ИЛИ НАРКОТИЧЕСКОГО ОПЬЯНЕНИЯ ИЛИ В ИНЫХ УСЛОВИЯХ, МЕШАЮЩИХ ОБЪЕКТИВНОМУ ВОСПРИЯТИЮ ДЕЙСТВИТЕЛЬНОСТИ, И НЕ СЛЕДУЕТ ДОВЕРЯТЬ АККУМУЛЯТОРНЫЙ ИНСТРУМЕНТ ЛЮДЯМ В ТАКОМ СОСТОЯНИИ ИЛИ В ТАКИХ УСЛОВИЯХ!



СОСТАВНЫЕ ЧАСТИ

1. Патрон
2. Регулятор крутящего момента
3. Переключатель скоростей
4. Вентиляционные отверстия
5. Клипса
6. Подсветка
7. Переключатель направления вращения/Стопор
8. Выключатель
9. Рукоятка
10. Фиксатор аккумулятора
11. Аккумулятор

КОМПЛЕКТ ПОСТАВКИ

1. Руководство по эксплуатации
2. Дрель-шуруповерт аккумуляторная
3. Зарядное устройство
4. Дополнительный аккумулятор
5. Двухсторонняя бита установлена на корпусе (2 шт.)

ПОДГОТОВКА К РАБОТЕ

Проверьте целостность аккумуляторного инструмента и всех переключателей.

ЗАРЯДКА АККУМУЛЯТОРА

Прежде чем подключить зарядное устройство к питающей сети, убедитесь, что параметры сети соответствуют 220 В \pm 10%, 50 Гц

ВНИМАНИЕ! Осуществлять зарядку аккумулятора следует только при помощи зарядного устройства, входящего в комплект поставки.

1. Отсоедините аккумулятор (11) от дрели-шурупверта путем нажатия фиксаторов аккумулятора (10).
2. Подключите штекер зарядного устройства к соответствующему разъему на аккумуляторе.



3. Зарядное устройство подключите к сети. На зарядном устройстве загорается индикатор красного цвета. Приблизительно через 1-2 часа аккумулятор готов к использованию (на зарядном устройстве загорается индикатор зеленого цвета).

УСТАНОВКА СВЕРЛА/БИТЫ

Перед установкой убедитесь, что кулачки патрона (1) разведены достаточно для установки хвостовика сверла/биты необходимого диаметра. Если хвосто-

вик сверла/биты не входит в патрон, то, вращая цилиндрическую часть патрона против часовой стрелки, добейтесь разведения кулачков до нужной степени. Аккуратно вставьте хвостовик сверла/биты в патрон, после чего закрутите патрон по часовой стрелке до полной фиксации. Убедитесь, что сверло/бита правильно установлена и надежно зафиксирована.

ЭКСПЛУАТАЦИЯ

ВНИМАНИЕ! Электроинструмент предназначен для эксплуатации в районах с умеренным климатом в температурном диапазоне от +5°C до +40°C и относительной влажности воздуха не более 80%.

СВЕРЛЕНИЕ

Закрепив сверло в патроне как описано выше, установите регулятор крутящего момента (2) в положение, отмеченное знаком «сверление». Переключатель направления вращения нужно установить в крайнее левое положение. Установите кончик сверла в заранее намеченное место для сверления, после чего нажмите выключатель (8) и начинайте сверлить, не прилагая больших усилий.

Время от времени рекомендуется извлекать сверло и освобождать отверстие от стружки и пыли.

При сверлении металлов, чтобы сверло не соскальзывало, рекомендуется сделать углубление при помощи кернера и молотка, затем вставить в углубление сверло и, не прилагая больших усилий, начинать сверление.

ЗАВИНЧИВАНИЕ/ВЫВИНЧИВАНИЕ

Закрепите хвостовик биты в патрон как указано выше, после чего поместите рабочий наконечник биты в шлицы крепежного элемента. Установите переключатель в крайнее левое или крайнее

правое положение. Нажмите на выключатель и начинайте работу.

ВНИМАНИЕ! Регулятор крутящего момента нужно устанавливать в любое положение, кроме «сверление», в зависимости от размера крепежного элемента и типа соединяемого материала.

ПЕРЕКЛЮЧАТЕЛЬ НАПРАВЛЕНИЯ ВРАЩЕНИЯ/СТОПОР

Для переключения режимов «завинчивание/вывинчивание» следует воспользоваться переключателем направления вращения (7).

Вращение в обратную сторону также помогает освободить сверло при заклинивании и извлечении из отверстия. Если переключатель установить в центральное положение, выключатель будет зафиксирован.

ПЕРЕКЛЮЧАТЕЛЬ СКОРОСТЕЙ

Данная модель аккумуляторной дрели-шурупверта оснащена двухскоростным редуктором, который позволяет подобрать наиболее оптимальный режим работы для различных материалов. Изменение скорости вращения осуществляется при помощи переключателя (3), расположенного на верхней части корпуса дрели-шурупверта.

1 скорость: диапазон низкого числа оборотов, для завинчивания или для работ со сверлами большого диаметра.

Материалы: дерево, пластик.

2 скорость: диапазон высокого числа оборотов, для работы со сверлами небольшого диаметра.

Материалы: твердые породы древесины, металлы.

ВНИМАНИЕ! Переключение скоростей производить до полного фиксирования положения переключателя скоростей, вручную прокручивая патрон.

РЕГУЛИРОВКА ЧИСЛА ОБОРОТОВ

Данная дрель-шурупверт оборудована электрическим регулятором числа оборотов. Число оборотов регулируется путем прилагаемого усилия в момент нажатия на выключатель.

ПОДСВЕТКА

Данная модель аккумуляторной дрели-шурупверта оборудована светодиодной подсветкой (6), которая включается каждый раз, при нажатии на выключатель.

ХРАНИЕНИЕ ТЕХНИЧЕСКОЕ ОБСЛУЖИВАНИЕ

ВНИМАНИЕ! Хранить инструмент необходимо при температуре окружающей среды от 0°C до +40°C и относительной влажности воздуха не более 80% в месте, недоступном для детей.

ТЕХНИЧЕСКОЕ ОБСЛУЖИВАНИЕ

1. После работы необходимо провести очистку инструмента от стружки, пыли и других инородных веществ.
2. Для чистки корпуса не следует использовать чистящие средства, которые могут привести к образованию ржавчины на металлических частях изделия или повредить пластиковую поверхность.

УТИЛИЗАЦИЯ

При утилизации пришедшего в негодность аккумуляторного инструмента примите все меры, чтобы не нанести вреда окружающей среде. Не стоит самостоятельно пытаться утилизировать аккумуляторный инструмент. Обратитесь для этих целей в специализированный пункт утилизации электроприборов. Адреса пунктов приема бытовых электроприборов на переработку Вы можете получить в муниципальных службах Вашего города.

СРОК СЛУЖБЫ

Данное изделие при соблюдении всех требований, указанных в настоящем руководстве по эксплуатации должно прослужить не менее 3 лет.

Фирма-производитель оставляет за собой право вносить в конструкцию и комплектацию изменения, не ухудшающие эксплуатационные качества товара.

ГАРАНТИЙНЫЕ УСЛОВИЯ

Гарантийные обязательства осуществляются при наличии правильно заполненного гарантийного талона с указанием в нем даты продажи, серийного номера, печати (штампа) торгующей организации, подписи продавца. При отсутствии у Вас правильно заполненного гарантийного талона мы будем вынуждены отклонить Ваши претензии.

Во избежание недоразумений убедительно просим Вас перед началом работы с изделием внимательно ознакомиться с настоящим руководством по эксплуатации.

Обращаем Ваше внимание на исключительно бытовое назначение аккумуляторного инструмента.

Правовой основой настоящих гарантийных условий является действующее законодательство Российской Федерации, в частности, последняя редакция Федерального закона «О защите прав потребителей» и Гражданский кодекс Российской Федерации.

Гарантийный срок эксплуатации на изделие составляет 24 месяца. Этот срок исчисляется со дня продажи через розничную сеть.

Наши гарантийные обязательства распространяются только на неисправности, выявленные в течение гарантийного срока, и обусловленные производственными, технологическими и конструктивными дефектами, т. е. допущенными по вине предприятия-изготовителя.

Гарантийные обязательства не распро-

страняются:

А) На неисправности изделия, возникшие в результате:

1. несоблюдения пользователем предписаний руководства по эксплуатации;
2. механического повреждения, вызванного внешним или любым другим воздействием;
3. использования изделия не по назначению;
4. влияния неблагоприятных атмосферных и внешних факторов на изделие, таких как дождь, снег, повышенная влажность, нагрев, минусовые температуры, агрессивные среды, несоответствие параметров питающей электросети требованиям руководства по эксплуатации;
5. использования принадлежностей, расходных материалов и запчастей, не предусмотренных технологической конструкцией данной модели;
6. попадания внутрь изделия инородных предметов или засорения вентиляционных отверстий большим количеством отходов, таких как пыль, стружка и т.п.

Б) На изделия, подвергавшиеся вскрытию, ремонту или модификации неуполномоченными на то лицами.

В) На неисправности, возникшие вследствие ненадлежащего обращения или хранения изделия, признаками чего являются:

1. наличие ржавчины на металлических элементах изделия;
2. обрывы и надрезы сетевого кабеля зарядного устройства;
3. сколы, царапины, сильные потертости корпуса.

Г) На неисправности, возникшие в результате перегрузки изделия, повлекшей выход из строя электродвигателя или других узлов и деталей.

К безусловным признакам перегрузки относятся:

- деформация или оплавление деталей и узлов изделия;
- выход из строя электродвигателя;
- потемнение или обугливание изоляции

проводов.

Д) На расходные материалы, сменные детали, узлы, подлежащие периодической замене, такие как сверла, биты, аккумуляторы и прочее.

Е) На изделия без читаемого серийного номера.

Обращаем ваше внимание, что доставка изделия в сервисный центр и из него осуществляется конечным потребителем (владельцем) или за его счет.

На детали и узлы, замененные при ремонте в авторизованном сервисном центре, предоставляется гарантия 3 месяца. Техническое освидетельствование инструмента на предмет установления гарантийного случая производится только в авторизованном сервисном центре.

ШУМОВИБРАЦИОННЫЕ ХАРАКТЕРИСТИКИ

Шумовибрационные характеристики соответствуют европейским стандартам.

Шум	Вибрация
LpA: 62dB(A)	ahD: 1,66m/s ²
LwA: 73dB(A)	KD: 1,5m/s ²

Фирма-производитель обращает внимание покупателей, что при эксплуатации инструмента в рамках личных нужд и соблюдений правил пользования, приведенных в данном руководстве по эксплуатации, срок службы инструмента может значительно превысить указанный в настоящем руководстве.

ВНИМАНИЕ! При покупке изделия требуйте проверки комплектности и исправности, а также правильного заполнения гарантийного талона.

Список сервисных центров можно узнать у продавца или на сайте stavr.pф, www.stavr-tools.ru

ТЕХНИЧЕСКИЕ ХАРАКТЕРИСТИКИ

Тип аккумулятора	Li-Ion
Напряжение аккумулятора	10,8 В
Емкость аккумулятора	1,5 А·ч
Число оборотов на холостом ходу	0-350/ 0-1250 об/мин
Диаметр патрона	0,8-10 мм
Число ступеней крутящего момента	18+1
Макс. крутящий момент	22/11 Н·м
Макс. диаметр сверления дерево алюминий сталь	18 мм 8 мм 6 мм
Время зарядки аккумулятора	1-2 часа
Масса	1 кг

Импортер: ООО «Союз»

Адрес: 432006, Россия, г. Ульяновск, ул. Локомотивная, 14

Изготовитель: УИШАНЬ С-ЛОНГ ХАРДВАРЭС КОРПОРЕЙШН, ЛИМИТЕД

Адрес: №7 Вейво Еаст Роад, Тонгьюин Индастри Зоне, Уишань Соунти, Цзиньхуа сити, Чжецзян Провинсе, Китай

Сделано в КНР

Дата изготовления указана на серийном номере



Аккумуляторлық бұрғы Ставр ДА-10,8/2ЛМ - бұрандалы шеге бұрағыш түрлі материалдарды бұрғылау және тұрмыстық мұқтаждықтардың аясында бекіткіштерді бұрау / бұрап шығару үшін қолданылады. Сіздің назарыңызды аталған құралдың ауыр және кәсіби жұмыстарға арналмағанына аударамыз. Құралды тағайындалуы бойынша қолданбау кепілдікті жөндеуден бас тартудың негіздемесі болып табылады.

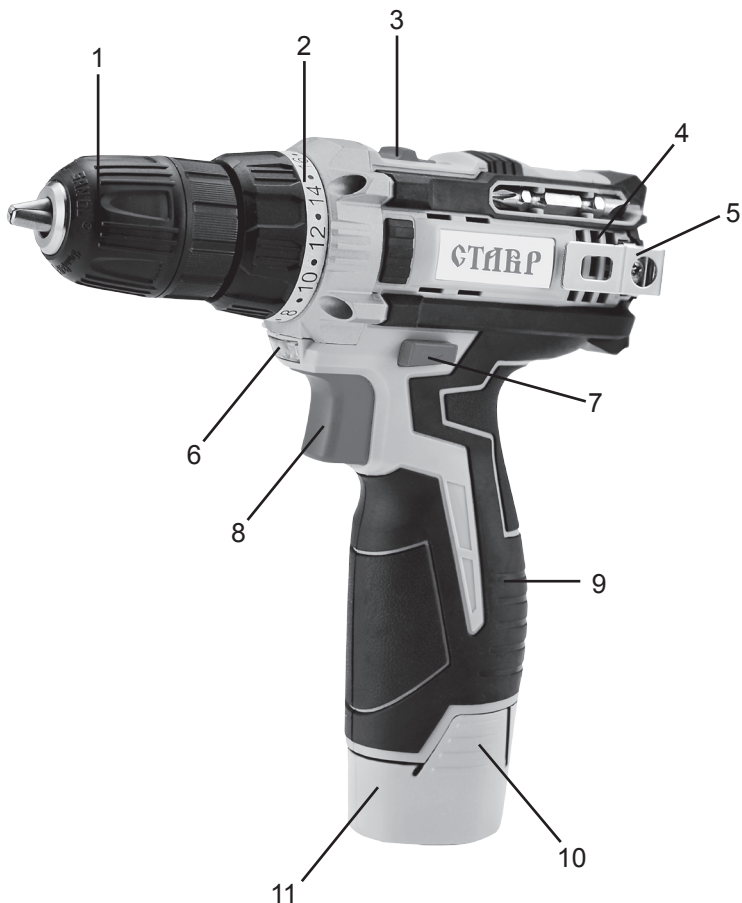
САҚТЫҚ ШАРАЛАРЫ

1. Аталған бұйымды осы нұсқаулықта аталғандардан басқа кез келген мақсаттар үшін қолданбаңыз.
2. Бұйымды біліксіз, кәмелеттік жасқа толмаған немесе бұйымды қолдануға физикалық қабілеттері жеткіліксіз тұлғалардың қолдануларына жол бермеңіз. Бұйымды басқа тұлғаларға берген жағдайда оны қолдану ережелері жөнінде толығырақ айтыңыз және аталған нұсқаулықпен таныстырыңыз.
3. Бұйымды немесе оның жекелей бөліктерін суға немесе басқа да сұйықтықтарға батырмаңыз.
4. Бұйымды егер жану немесе жарылыс қаупі бар болған жағдайда, мәселен, тез жанғыш сұйықтықтар мен газдардың маңында қолданбаңыз.
5. Бұйымды оның негізгі тұтқасынан ұстай отырып жылжытыңыз.
6. Бұйымды іске қосулы күйде жылжытпаңыз. Аккумуляторлық құралды тасымалдау кезінде жарақаттарға жол бермеу үшін айналыс бағытын ауыстырғышты орташа күйге («Тоқтатқыш») орнату керек.
7. Жұмыс аймағында балалардың, жануарлардың немесе бөгде тұлғалардың болуларына жол бермеңіз.
8. Аккумуляторлық құралды зарядтау кезінде желі параметрлерінің зарядтау құрылғысында және аталған нұсқаулықта көрсетілген параметрлерге сәйкес екендіктеріне көз жеткізіңіз.
9. Бұйыммен жұмыс жасау кезінде жеке қорғаныс құралдарын қолданыңыз. Қажет болған жағдайда арнайы қолғаптарды, көзілдіріктерді және құлаққаптарды қолданыңыз.
10. Жұмыс жасау кезінде ешбір бөліктері бұйыммен жанаспайтындай қолайлы киімді кию ұсынылады. Сонымен бірге Сізде қажетсіз салдарларды шақыратын немесе жұмысқа кедергі жасай алатын ештеңе жоқ екендігіне көз жеткізіңіз.
11. Сенімсіз бекітілген өңделуші бөлшекпен немесе тұрақсыз бетпен жұмыс жасау ұсынылмайды. Өңделуші бетті немесе бөлшектерді сенімді бекітумен қамтамасыз етіңіз, мәселен, қысқыштың көмегімен,
12. Өңделуші беттен немесе бөлшектерден басқа ештеңе бұйымның қозғалып тұрған бөліктеріне жанаспаулары керек.
13. Бұйымның тоқтап қалуын шақыратын жүктемеге жол бермеңіз.
14. Іске қосулы бұйымды назарсыз қалдырмаңыз. Желіге қосылған зарядтау құрылғысы арқыыл аккумулятор әрдайым сіздің назарыңызда болуы керек. Толық зарядтау уақыты 3-5 сағатты құрайды. Зарядтау кезеңі аяқталғаннан кейін аккумуляторды зарядтау құрылғысынан және зарядтау құрылғысын желіден ажырату керек болады.
15. Бұйымды ажыратқаннан кейін бірден салмаңыз, қозғалтқыштың толық тоқтауын күтіңіз.
16. Бұйымды ұшқындардың, шаң мен шағын бөліктердің Сіз жаққа ұшпайтындай етіп ұстаңыз.

17. Бұйыммен жұмыс жасау кезінде жерге тұйықталған заттармен жанаспаңыз (мәселен, құбыр желілеріне, жылыту радиаторларына, газ плиталарына, тоңазытқышқа).
18. Сіздің бұйымды қолданбаған кезіңізде оны әрдайым ажыратып отырыңыз, сонымен қатар:
 - кез келген ақаулықтар кезінде;
 - құрал-сайманын ауыстырудың немесе тазалаудың алдында;
 - жұмыс аяқталғаннан кейін.
19. Бұйымды оны құлап қалғаннан кейін немесе егер онда бүлінудің қандай да болмасын іздері көрінсе қолданбаңыз. Диагностика мен жөндеу үшін авторландырылған сервистік орталықпен хабарласыңыз.
20. Жөндеу және техқызметкөрсету аталған нұсқаулыққа қатаң сәйкес жүзеге асырылуы керек.
21. Жөндеу және техқызметкөрсету үшін тек авторландырылған сервистік орталықтарға жүгініңіз.
22. Бұйымды бүлдіруі мүмкін жуғыш заттарды қолданбаңыз (бензин немесе басқа да агрессивтік заттар).
23. Балаларға бұйымға жанасуға рұқсат бермеңіз.

НАЗАР АУДАРЫҢЫЗДАР!

АТАЛҒАН БҰЙЫМДЫ АЛКОГОЛЬДІК НЕМЕСЕ ЕСІРТКІЛІК МАСАЙҒАН КҮЙДЕ НЕМЕСЕ ШЫНДЫҚТЫ ОБЪЕКТИВТІ ҚАБЫЛДАУҒА КЕДЕРГІЖАСАЙТЫН БАСҚА ДА ШАРТТАРДА ҚОЛДАНУҒА ТЫЙЫМ САЛЫНАДЫ, ЖӘНЕ БҰЙЫМДЫ ОСЫНДАЙ ЖАҒДАЙЛАРДАҒЫ ЖӘНЕ ШАРТТАРДАҒЫ АДАМДАРҒА СЕНІП ТАПСЫРУҒА БОЛМАЙДЫ!



ҚҰРАМДАС БӨЛІКТЕР

1. Патрон
2. Айналу сәтін реттегіш
3. Жылдамдықты ауыстырғыш
4. Желдеткіш саңылау
5. Қыспа
6. Көмескі жарық
7. Айналыс бағытын ауыстырғыш / Тоқтатқыш
8. Ажыратқыш
9. Тұтқа
10. Аккумулятордың фиксаторы
11. Аккумулятор

ЖЕТКІЗІЛІМ ЖИЫНТЫҒЫ

1. Пайдалану жөніндегі нұсқаулық
2. Аккумуляторлық бұрғы
3. Зарядтау құрылғысы
4. Қосымша аккумулятор
5. Екі жақты сақа корпуста орнатылған (2 дана)

ЖҰМЫСҚА ДАЙЫНДАУ

Аккумуляторлық құралдың және барлық ауыстырғыштардың бүтіндігін тексеріңіз.

АККУМУЛЯТОРДЫ ЗАРЯДТАУ

Зарядтау құрылғысын қуат беруші желіге қосудың алдында желі параметрлерінің $220 \text{ В} \pm 10 \%$, 50 Гц сәйкес екендіктеріне көз жеткізіңіз.

НАЗАР АУДАРЫҢЫЗ! Аккумуляторды зарядтау тек жеткізілім жиынтығына кіретін зарядтау құрылғысы арқылы ғана жүзеге асыру керек.

1. Отсоедините Аккумуляторды (11) фиксаторға (10) басуы жолымен бұрғы - бұрандалы шеге бұрағыштан ажыратыңыз.
2. Қосыңыз батареяны зарядтағышқа.
3. Зарядтау құрылғысын желіге қосыңыз. Зарядтау құрылғысында қызыл түсті индикатор жанады. Шамамен 1-2 сағаттан кейін аккумулятор пайдалануға дайын болады (зарядтау құрылғысында жасыл түсті индикатор жанады).

НАЗАР АУДАРЫҢЫЗ! Өрдайым аккумуляторды зарядтау алдында бұрғы - бұрандалы шеге бұрағыштан ажыратыңыз.

ПАЙДАЛАНУ

БҰРҒЫНЫ/САҚАЛАРДЫ ОРНАТУ

Орнату алдында патрон жұдырықшаларының (1) қажетті диаметрдегі бұрғыны/сақаны орнату үшін жеткілікті ажыратылғандықтарына көз жеткізіңіз. Егер бұрғының/сақаның сағасы патронға кірмесе, онда цилиндрлік бөлікті сағат тіліне қарсы бұрай отырып жұдырықшаларды қажетті деңгейге дейін ажыратуға қол жеткізіңіз,

Бұрғының/сақаның сағасын патронға мұқият қойыңыз, одан кейін патронды сағат тілі бойынша толық бекітілгенге дейін айналдырыңыз. Бұрғының/сақаның дұрыс орнатылғанына және сенімді бекітілгеніне көз жеткізіңіз.

БҰРҒЫЛАУ

Бұрғыны патронға жоғарыда сипатталғандай етіп бекітіңіз, айналушы сәтті (2) реттегішті «бұрғылау» белгісімен белгіленген күйге орнатыңыз. Айналыс бағытын ауыстырғышты соңғы сол жақтағы күйге орнату керек. Бұрғының ұштығын алдын-ала белгіленген орынға орнатыңыз, содан кейін ажыратқышты (8) басыңыз және көп күш салмай-ақ жұмысты бастаңыз.

БҰРАП БЕКІТУ / БҰРАП БОСАТУ

Сақаның сағасын патронға жоғарыда аталғандай бекітіңіз, соан кейін жұмыс ұштығын бекіткіш элементтің оймакілтегіне ауыстырыңыз. Ауыстырғышты соңғы сол жақ немесе соңғы оң жақ күйге орнатыңыз. Ажыратқышқа басыңыз және жұмысты бастаңыз.

НАЗАР АУДАРЫҢЫЗ! Айналушы сәтті реттегішті кез келген күйде орнату керек, «бұрғылаудан басқа», бекіткіш элементтің мөлшері мен материал типіне байланысты.

АЙНАЛЫС БАҒЫТЫН АУЫСТЫРҒЫШ / ТОҚТАТҚЫШ

«Бұрап бекіту/бұрап босату» режимдерін ауыстыру үшін айналыс бағытын (7) ауыстырғышты қолдану керек болады. Кері жаққа айналу сонымен бірге бұрғыны қысылып қалу және саңылаудан шығару кезінде босатуға көмектеседі. Егер ажыратқыш орталық күйге орнатылса, ажыратқыш айқындалатын болады.

ЖЫЛДАМДЫҚТАРДЫ АУЫСТЫРҒЫШ
Аккумуляторлық бұрғы-бұрандалы

шеге бұрағыштың аталған үлгісі ең оңтайлы жұмыс режимін таңдауға мүмкіндік беретін екі жылдамдықты редуктормен жабдықталған. Айналыс жылдамдығын өлшеу бұрғы-бұрандалы шеге бұрағыш корпусының жоғарғы бөлігінде орналасқан ауыстырғыштың (3) көмегімен жүзеге асырылады.

1 жылдамдық: айналымдардың төменгі санының ауқымы, бұрап бекітуге немесе үлкен диаметрдегі бұрғылармен жұмыс жасау үшін. Материалдар: ағаш, пластик.

2 жылдамдық: айналымдардың жоғарғы санының ауқымы, шағын диаметрдегі бұрғылармен жұмыс жасау үшін. Материалдар – ағаштардың, металдың қатты тұқымдары.

НАЗАР АУДАРЫҢЫЗ! Жылдамдықты ауыстыру патронды қолмен айналдыра отырып, ажыратқыштың толық белгіленуіне дейін жүргізіледі.

АЙНАЛЫМДАРДЫҢ САНЫН РЕТТЕУ
Бұрғы- бұрандалы шеге бұрағыш ажыратқышқа басу сәтінде күш салу жолымен айналымдардың санын электр реттегішпен жабдықталған.

ЖАРЫҚТАНДЫРУ

Аккумуляторлық бұрғы-бұрандалы шеге бұрағыштың аталған үлгісі жарықдиодты жарықтандырумен (6) жабдықталған, ол ажыратқышқа әрбір басу кезінде белсендіріледі.

КӘДЕГЕ ЖАРАТУ

Пайдалануға жарамсыз бұйымды кәдеге жарату кезінде қоршаған ортаға зиян келтірмеу үшін барлық шараларды қолданыңыз. Бұйымды өз бетіңізбен кәдеге жаратуға тырысу жөн болмайды. Арнайы қызметке жүгіну ұсынылады.

ҚЫЗМЕТ МЕРЗІМІ

Бұл өнім барлық талаптарын сақтаған кезде, осы пайдаланушы нұсқаулығын тиіс атқара кемінде 3 жыл болуы тиіс. Өндіруші-Фирма құқығын өзіне қалдырады конструкциясына және жинақтауды керек емес нашарлататын пайдалану тауар сапасы.

САҚТАУ ЖӘНЕ ТЕХНИКАЛЫҚ ҚЫЗМЕТ КӨРСЕТУ

Жұғышты табиғи желдетілетін жабық бөлмеде, балаларға қолжетімді емес орында, 0°C-тан +40°C-қа дейінгі қоршаған орта температурасында және 80%-ға дейінгі ауаның салыстырмалы ылғалдылығы шарттарында сақтау керек.

КЕПІЛДІК ШАРТТАР

НАЗАР АУДАРЫҢЫЗ! Бұйымды сатып алу кезінде жиынтықтылығын және дұрыстығын тексеруді, сонымен қатар кепілдік талонының дұрыс толтырылуын талап етіңіз.

1. Кепілдік міндеттемелер сатып алынған күні, сериялық нөмірі, сауда ұйымының мөрі (мөртабаны), сатушының қолтаңбасы көрсетілген кепілдік талоны дұрыс толтырылған кезде ғана жүзеге асырылады. Сізде дұрыс толтырылған кепілдік талоны болмаған жағдайда біз Сіздің аталған ұйымның сапасы бойынша шағымңызды қабылдамауға мәжбүр боламыз.

2. Түсінбеушіліктерге жол бермеу үшін бұйыммен жұмыс жасауды бастамастан бұрын Сізден пайдалану жөніндегі нұсқаулықпен мұқият танысып шығуды өтінеміз.

3. Сіздің назарыңызды бұйымның тек тұрмыстық тағайындалуға ғана арналғандығына аударамыз.

4. Ресей Федерациясының қолданыстағы заңнамасы аталған кепілдік шарттардың құқықтың негіздемесі болып табылады, атап айтқанда, «Тұтынушылардың құқығын қорғау» Федералды заңының соңғы редакциясы және Ресей Федерациясының Азаматтық кодексі.

5. Бұйымға кепілдік пайдалану мерзімі 24 айды құрайды. Бұл мерзім бөлшектік желі арқылы сатылғаннан күнінен бастап есептеледі.

6. Біздің кепілдік міндеттемелер тек кепілдік мерзімнің ішінде анықталған ақаулықтарға және дайындаушы-кәсіпорынның кінәсі бойынша жол берілген өндірістік, технологиялық және құрылымдық ақауларға ғана таралады.

7. Кепілдік міндеттемелер келесілерге таралмайды:

7.1. Бұйымда келесідей жағдайлардың нәтижесінде пайда болған ақаулықтарға:

- қолданушы арқылы пайдалану жөніндегі нұсқаулықтағы нұсқамалардың сақталмауы;
- сыртқы және кез келген басқа да әсерлер арқылы шақырылған механикалық бүлінулер;
- бұйымды тағайындалу бойынша қолданбау;
- жаңбыр, қар, жоғары ылғалдылық, қызу, агрессивтік орталар, қуат беруші электр желілері параметрлерінің пайдалану жөніндегі нұсқаулықтың талаптарына сәйкес болмауы секілді жағымсыз атмосфералық және сыртқы әсерлер;
- өндіруші арқылы ұсынылмаған немесе мақұлданбаған керек-жарақтарды, шығын материалдары мен қосалқы бөлшектерді қолдану;
- бұйымның ішіне бөтен заттардың түсіп кетуі немесе желдетуші саңылаулардың көп мөлшердегі шаң, лай және т.б. секілді қалдықтардан бітеліп қалуы.

7.2. Уәкілетті емес тұлға арқылы ашылған, жөнделген немесе түрлендірілген бұйымға.

7.3. Бұйымда лайықсыз пайдаланудың немесе сақтаудың салдарынан пайда болған ақаулықтарға:

- бұйымның металл элементтерінде тоттардың болуы;
- коллекторда қышқыл тотықтардың болуы;
- желелік кабельдің үзілуі мен тілінуі;
- корпустың.

7.4. Электрлі қозғалтқыштың немесе басқа тораптар мен бөлшектердің істен шығуларына әкеліп соқтыратын бұйымның асқын жүктелуінің нәтижелерінде пайда болған ақаулықтарға.

Асқын жүктелудің сөзсіз белгілеріне жататындар:

- бұйымның бөлшектері мен тораптарының деформациялануы мен балқуы;
- коллекторда немесе бұрыштық шөткелерде қақтардың пайда болуы;
- ротор мен электрлі қозғалтқыш статорының бір уақытта істен шығуы;
- сымдар оқшаулағыштарды қарауы немесе күйі.

7.5. Аккумулятор, сақал, келтеқосқыш және басқалар секілді мерзімдік ауыстырылып отыруға тиісті тораптарға, шығын материалдарына, ауыстырмалы бөлшектерге.

7.6. Оқылатын сериялық нөмірі жоқ бұйымға.

Сіздің назарыңызды бұйымды сервистік орталыққа және одан жеткізудің соңғы тұтынушы (иегері) арқылы немесе оның қаражатының есебінен жүзеге асырылатындығына аудартамыз.

НАЗАР АУДАРЫҢЫЗ! Бұйымды сатып алу кезінде жиынтықтылығы мен дұрыстығын тексеруді, сонымен қатар кепілдік талонның дұрыс толтырылуын талап етіңіз.

Авторландырылған сервистік орталықтарда ауыстырылған бөлшектер мен тораптарға 3 ай кепілдік беріледі. Құралға кепілдік жағдайды орнату бойынша техникалық куәландыру тек авторландырылған сервистік орталықта ғана жүргізіледі.

Дайындаушы-фирма сатып алушылардың назарын бұйымды жеке мұқтаждықтары аясында пайдалану кезінде осы пайдалану жөніндегі нұсқаулықта келтірілген қолдану ережелерін сақтау бұйымның қызметтік мерзімі осы нұсқаулықта көрсетілген мерзімнен айтарлықтай асып кетуі мүмкін екендігіне аудартады.

Дайындаушы-фирма өзіне тауардың сапасын нашарлатпайтын құрылымы мен жиынтығына өзгерістер енгізу құқығын қалдырады.

Сервистік орталықтардың тізімін сатушыдан немесе www.stavr-tools.ru сайтынан білуге болады.

Импортёр/шағымдарды қабылдауға уәкілетті ұйым: «Союз» ЖШҚ

Мекен-жай: 432006, Ресей, Ульяновск қ., Локомотивная көш., 14.

Дайындаушы: УИШАНЬ С-ЛОНГ ХАРДВА-РЕС КОРПОРЕЙШН, ЛИМИТЕД

Мекен-жай: №7 Вейво Еаст Роад, Тонгьюин Индастри Зоне, Уишань Соунти, Цзиньхуа сити, Чжецзян Провинсе, Қытай ҚХР жасалған

Дайындалған күні сериялық нөмерде көрсетілген

EAC

ТЕХНИКАЛЫҚ СИПАТТАМАЛАРЫ

Акумулятордың типі	Li-Ion
Кернеу	10,8 В
Акумулятордың сыйымдылығы	1,5 А·ч
Бос жүрістегі айналымдардың саны	0-350/ 0-1250 мин/айн
Қысу диаметрі	0,8-10 мм
Айналушы сәт сатыларының саны	18+1
Максималды айналу сәті	22/11 Н·м
Максималды бұрғылау диаметрі: ағаш алюминий болат	18 мм 8 мм 6 мм
Акумулятордың зарядталу уақыты	1-2 с
Салмағы	1 кг

СТАР

ГАРАНТИЙНЫЙ ТАЛОН №

Срок гарантии 24 месяца
Кепілдік мерзімі 24 ай

Дрель-шуруповерт аккумуляторная
Аккумуляторлық бұрғы

ДЛЯ-10,8/2ЛМ

Наименование изделия
Бұйымның атауы

Модель
Модель

Дата продажи
Сатылған күні

Серийный номер
Сериялық нөмірі

Подпись продавца
Сатушының қолы



Печать продавца
Сатушының мөрі

Проверено в моем присутствии, претензий к внешнему виду и комплектации не имею, с правилами эксплуатации и условиями гарантии ознакомлен.
Тексерілді, менің қатысуымен наразылық сыртқы түрі және комплектация ережелерімен және шарттарымен кепілдік таныстым.

Сведения о ремонте

Туралы мәліметтер жіндеу

Подпись покупателя
Сатып алушының қолы

№	Дата Сатушының мері	Код работы Қод жұмыс	Сервис-центр Сервис-орталығы	ФИО мастера Аты-жөні шебері	Подпись мастера Қолы шебер	Подпись покупателя Сатып алушының қолы
1						
2						
3						
4						
5						
6						

Гарантийные условия и дополнительную информацию Вы можете найти в руководстве по эксплуатации изделия.
Кепілдік шарттары және қосымша ақпаратты таба аласыз пайдалану жөніндегі басшылықта бұйымдар.

