

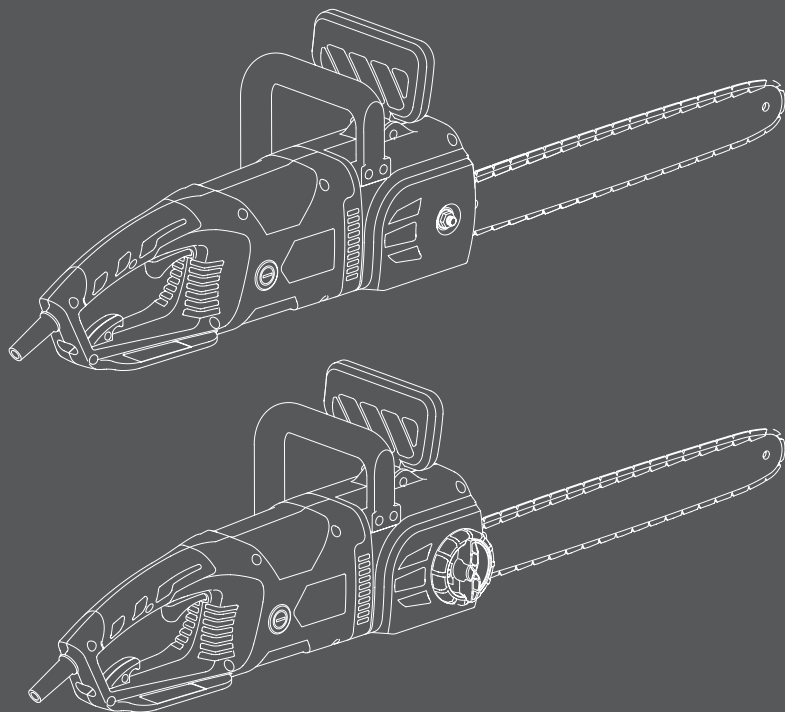
HYUNDAI
POWER PRODUCTS

Chainsaw

XE 1810 XE 2410

User manual

RU Руководство пользователя
Цепная электропила





Производитель оставляет за собой право на внесение изменений в конструкцию, дизайн и комплектацию изделий. Изображения в инструкции могут отличаться от реальных узлов и надписей на изделии.

HYUNDAI



Перед началом эксплуатации внимательно прочитайте руководство пользователя

Licensed by
Hyundai Corporation
Korea

ОГЛАВЛЕНИЕ

1. Введение.....	2
2. Описание изделия.....	4
3. Технические характеристики.....	4
4. Общий вид изделия.....	5
5. Информация по безопасности.....	6
6. Подготовка к работе.....	11
7. Эксплуатация.....	16
8. Обслуживание и уход.....	19
9. Хранение и утилизация.....	21
10. Поиск неисправностей.....	22
11. Гарантия.....	22
12. Дата производства.....	23
13. Информация о производителе.....	23

ПРИМЕЧАНИЕ

Производитель оставляет за собой право на внесение изменений в конструкцию, дизайн и комплектацию изделий. Изображения в инструкции могут отличаться от реальных узлов и надписей на изделии.

ВВЕДЕНИЕ

Благодарим Вас за приобретение цепной электропилы HYUNDAI.

В данном руководстве содержится описание техники безопасности и процедур по обслуживанию и использованию электропилы HYUNDAI.

Все данные в данном документе содержат самую свежую информацию, доступную к моменту печати. Просим принять во внимание, что некоторые изменения, внесенные производителем могут быть неотражены в данном руководстве. А также изображения и рисунки могут отличаться от реального изделия.

При возникновении проблем используйте полезную информацию, расположенную в конце руководства.

Перед началом работы с цепной электропилой необходимо внимательно прочитать все руководство. Это поможет избежать возможных травм и повреждения оборудования.



ВНИМАНИЕ! СНИМИТЕ ФИКСАЦИЮ с кнопки пуска и установите ее в положение **ВЫКЛ.** в случае частичного или полного прекращения энергоснабжения (например, выпадения штепсельной вилки из розетки или отключения электричества в сети), а также замене аккумулятора в аккумуляторной технике и инструменте.



Предотвращайте непреднамеренное включение электроинструмента в случае частичного или полного прекращения энергоснабжения и последующего его восстановления, так как возможен самопроизвольный пуск устройства. Остерегайтесь падения и выбрасывания подвижных частей машины и (или) оборудования и закрепленных на них предметов, заготовок, инструмента, что также может привести к снижению эффективности защитных устройств. Несоблюдение данной рекомендации может привести к несчастным случаям.

ОПИСАНИЕ ИЗДЕЛИЯ

Цепные электропилы HYUNDAI предназначены для бытового использования. Все модели электропил HYUNDAI имеют эргономичный дизайн, укомплектованы надежными электродвигателями.

Электропилы HYUNDAI идеально подходят для распила стволов деревьев, деревянного бруса, обрезания веток в соответствии с допустимой длиной резания. Работа цепной электропилой HYUNDAI может осуществляться только с материалами из дерева.

Электропила ХЕ 2410 оснащена системой быстрого снятия и натяжения цепи SDS, которая позволяет регулировать натяжение цепи, а также производить ее замену без какого-либо дополнительного инструмента.

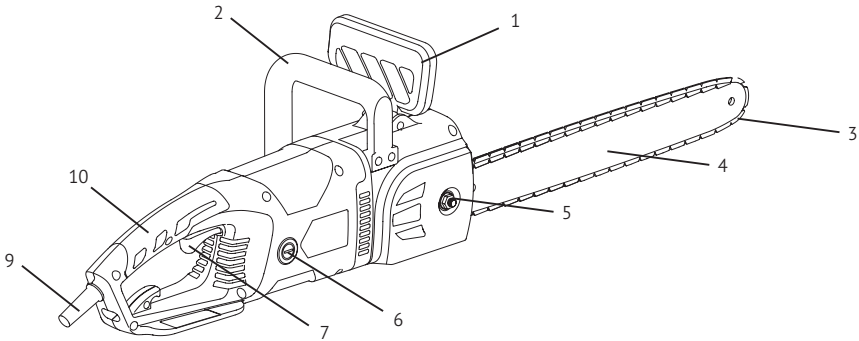
КОМПЛЕКТНОСТЬ

1. Цепная электропила 1 шт.
2. Направляющая шина цепи.....1 шт.
3. Пильная цепь1 шт.
4. Инструкция по эксплуатации1 шт.
5. Гарантийный талон 1 шт.
6. Упаковка1 шт.

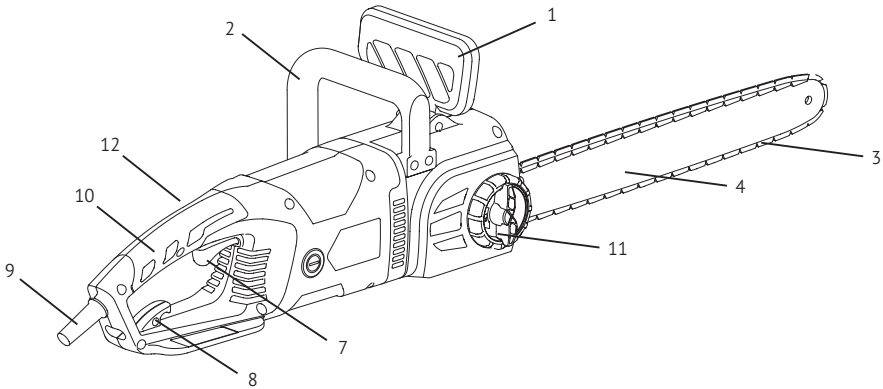
ТЕХНИЧЕСКИЕ ХАРАКТЕРИСТИКИ

Наименование	ХЕ 1810	2410
Потребляемая мощность, Вт	1800	2400
Напряжение/Частота, В/Гц	230/50	230/50
Скорость движения цепи, м/с	13	13
Автоматический предохранитель перегрузки	Нет	Да
Плавный старт	Нет	Да
SDS (быстрая система смены и натяжки цепи)	Нет	Да
Шаг цепи	0.375"	0.375"
Длина направляющей шины, мм	355	405
Ширина паза шины, мм	1.3	1.3
Масса, кг	4.8	5.2

ОБЩИЙ ВИД ИЗДЕЛИЯ



XE 1810



XE 2410

- | | |
|---------------------------------|--|
| 1. Щиток тормоза цепи | 7. Клавиша пуска |
| 2. Передняя дуговая ручка | 8. Скоба крепления сетевого шнура |
| 3. Направляющая шина цепи | 9. Сетевой шнур |
| 4. Пильная цепь | 10. Задняя ручка |
| 5. Гайка фиксации шины | 11. SDS (быстрая система смены и натяжки цепи) |
| 6. Быстросъемные угольные щетки | 12. Кнопка блокировки пуска |

Внимание! Внешний вид инструмента может незначительно отличаться от приведенного на рисунках. Это вызвано дальнейшим техническим усовершенствованием модели. Изготовитель оставляет за собой право вносить изменения в конструкцию и комплектацию инструмента без предварительного уведомления пользователя, с целью повышения его потребительских качеств.



ИНФОРМАЦИЯ ПО БЕЗОПАСНОСТИ

При работе с устройством необходимо обязательно соблюдать следующие требования по технике безопасности:

- Перед первым применением необходимо внимательно прочитать инструкцию по эксплуатации и сохранять ее для дальнейшего использования.
- Перед вводом в эксплуатацию пользователь устройства должен ознакомиться с функциями и элементами управления электропилой.
- Оператор должен знать, как можно немедленно остановить работу электропилы.
- Во время работы электропилы HYUNDAI необходимо всегда выполнять рекомендации, содержащиеся в этой инструкции по эксплуатации. В противном случае возникает опасность травматизма или опасность повреждения устройства.
- Приводить электропилу в действие разрешается только, находясь в хорошем физическом и психическом состоянии.
- Запрещается работать с электропилой после приема лекарств, употребления алкогольных напитков или наркотиков, которые могут оказать негативное влияние на реакцию работающего.
- Электропила HYUNDAI предназначена только для распила материалов из дерева. Распил других материалов категорически запрещен!

ОПАСНОСТЬ ТРАВМАТИЗМА!

- Работать с электропилой HYUNDAI разрешается только пользователям, которые прочитали инструкцию по эксплуатации. Ни в коем случае нельзя доверять управление устройством детям.
- Необходимо учитывать, что оператор или пользователь несет ответственность за несчастные случаи или угрозу для жизни других персон и их имущества.
- Никогда не пользуйтесь электропилой при нахождении людей, детей и животных в непосредственной близости от рабочей зоны (на расстоянии не менее 10м.)
- Электропила HYUNDAI удовлетворяет требованиям действующих европейских норм по правилам техники безопасности. Из соображений безопасности не вносите никаких изменений в конструкцию устройства.

ПОДГОТОВКА К РАБОТЕ

- При эксплуатации устройства всегда одевайте прочную обувь на нескользящей подошве и длинные брюки. Не разрешается работать с устройством без обуви или в сандалиях. Рекомендуется использовать антивибрационные перчатки.
- Тщательно проверьте предполагаемую зону использования электропилы и удалите все посторонние предметы, обеспечьте удобную опору и место для падения дерева.
- Необходимо проверить наличие на дереве сухих ветвей, которые могут упасть во время выполнения обрезки.
- Внимательно осмотрите изделие на предмет потерянных или ослабленных болтов и/или креплений, а также убедитесь в отсутствии протектов/подтеков. Необходимо следить за остротой пильной цепи. Тупая цепь приведет к увеличению времени резки, а нажатие на тупую цепь во время пилки древесины приведет к увеличению вибрации, передаваемой на руки.

ЗАПУСК ЭЛЕКТРОПИЛЫ

- Необходимо всегда крепко держать электропилу двумя руками.
- Следите за тем, чтобы все посторонние предметы были удалены от электропилы во время работы. Перед запуском двигателя необходимо удостовериться, что цепь пилы ни с чем не соприкасается.
- Перенос пилы должен производиться при выключенном двигателе и отключенном сетевом шнуре. Пильная цепь должна быть направлены в сторону от тела.
- Перед каждым сеансом работы с пилой проверяйте ее на предмет изношенных или измененных частей. Не допускается работа с электропилой, если она повреждена, неправильно отрегулирована или не полностью и не тщательно собрана. Необходимо удостовериться, что движение цепи прекращается при отпускании кнопки ВКЛ./ВЫКЛ.
- Все работы по техническому обслуживанию пилы, кроме указанных в руководстве, должны проводиться в авторизованном сервисном центре.
- Перед тем как положить электропилу необходимо всегда выключать двигатель.
- Необходимо очень внимательно осуществлять резку небольших ветвей и молодых деревьев, поскольку пила может захватить тонкий материал, который может обмотаться вокруг нее и вывести ее из равновесия
- При резке сука, находящегося под напряжением, необходимо быть бдительным, поскольку сук может сработать как пружина после освобождения напряжения.
- Рукоятки должны быть сухими, чистыми.
- Необходимо предохраняться от отдачи. Отдача - это обратное движение направляющей, возникающей, когда цепь в передней части направляющей контактирует с объектом. Отдача может привести к потере контроля над электропилой.
- Во время транспортировки электропилы необходимо следить за тем, чтобы на направляющую шину были надеты ножны.



ПРЕДУПРЕЖДЕНИЕ!

- При запуске двигателя электропилы возможна отдача. Отскок или отдача пилы происходит, когда движущаяся цепь касается какого-либо объекта верхней четвертью концевой части направляющей шины или, когда дерево смыкается и защемляет пилу в пропиле. Прикосновение верхней четверти концевой части направляющей шины к какому-либо объекту может заставить цепь вонзиться в объект, что на мгновение остановит ее. В результате происходит внезапная и быстрая реверсивная реакция, которая отбрасывает пилу вверх и назад на оператора. Такие реакции пилы могут привести к потере контроля над ней и серьезным травмам. Как пользователь пилы, Вы должны предпринять все меры, чтобы исключить возможность возникновения несчастных случаев и ранений.
- Постарайтесь понять, что такое отскок. Это поможет уменьшить эффект внезапности его возникновения, что, в свою очередь, уменьшит вероятность несчастного случая.
 - Крепко и жестко держите пилу обеими руками при работе. Пальцы левой руки должны сверху обхватывать переднюю рукоятку, большой палец находится снизу рукоятки. Ваша правая рука должна полностью обхватить заднюю рукоятку, независимо от того правша вы или левша. Жесткий хват поможет вам уменьшить отскок и не потерять контроль над пилой.

- Очистите свое рабочее место от мусора. Уберите так же все предметы, на которые ваша цепная пила может наткнуться в процессе пиления конкретного бревна.
- Запрещается пиление выше высоты плеча.
- Следуйте рекомендациям изготовителя и инструкциям по техническому обслуживанию для пильной цепи.
- Используйте направляющие шины и цепи, разрешенные заводом-изготовителем.

Цепная пила имеет ряд конструктивных особенностей, которые, хотя и снижают опасность отдачи, тем не менее, полностью не устраняют ее.

- Направляющая шина с уменьшенной отдачей, конец которой имеет маленький радиус закругления. Это уменьшает размер зоны на конце шины, в которой существует опасность отдачи.
- Цепь с низкой отдачей, конструкция которой включает контурный ограничитель глубины и предохранительный шарнир, которые изменяют направление силы отдачи и обеспечивают плавное врезание цепи в дерево.
- Предохранительный щиток на ручке, который снижает вероятность того, что ваша левая рука сможет войти в контакт с цепью в случае, если соскользнет с передней рукоятки.
- Расположение передних и задних рукояток сконструировано так, что между ними есть определенное расстояние, и руки во время работы расположены в одну линию. Совокупное действие этих факторов обеспечивает контроль за точкой поворота полотна к оператору, когда происходит отдача.

Цепная пила снабжена тормозом цепи, который сконструирован таким образом, чтобы мгновенно остановить цепь, как только произойдет отскок.

Цепной тормоз уменьшает риск несчастных случаев, но не предотвращает их полностью.



Внимание! Пользователь пилы не должен полностью полагаться только на эти конструктивные особенности. Следует соблюдать все меры предосторожности и правила техники безопасности, изложенные в настоящей инструкции, чтобы избежать отскока и других ситуаций, способных привести к серьезным травмам. **НЕ РАССЧИТЫВАЙТЕ НА ТО, ЧТО ТОРМОЗ ЦЕПИ ПОЛНОСТЬЮ ЗАЩИТИТ ВАС В СЛУЧАЕ ОТСКОКА/ОТДАЧИ**

СПЕЦИАЛЬНЫЕ ПРАВИЛА БЕЗОПАСНОСТИ ПРИ РАБОТЕ С ЭЛЕКТРОПИЛОЙ HYUNDAI

- Пилить разрешается только в дневное время или при хорошем искусственном освещении.
- Не используйте электропилу во время дождей, ураганного ветра, а также других природных катаклизмов, представляющих угрозу вашей безопасности.
- Во время работы нельзя торопиться, нужно спокойно, равномерно двигаться.
- Крепко держите электропилу двумя руками. Во время запуска двигателя, правая рука должна находиться на задней ручке, а левая рука на передней ручке. Крепко обхватите большим и остальными пальцами ручки электропилы. Крепкий захват поможет уменьшить отдачу и сохранить контроль над электропилой. Не отпускайте пилу. Расставьте ноги чуть дальше, чем ширина плеч, так чтобы ваш вес равномерно распределялся на обе ноги, и всегда во время работы сохраняйте равновесие.
- Удостоверьтесь в отсутствии помех в зоне, в которой будут выполняться работы.
- Выполняйте резку на высоких оборотах двигателя.

- Не допускайте перенапряжения или резки на уровне выше плеча.
- Соблюдайте рекомендации производителя по заточке и техническому обслуживанию пильной цепи.
- Замена направляющей шины и цепи может быть осуществлена только на оригинальные детали.
- Если во время работы электропила начинает сильно вибрировать, то Вам следует остановить двигатель и постараться найти причину. Не запускайте электропилу, пока проблема не будет найдена и устранена.
- Неприкасайтесь в движущимся и режущим частям электропилы.
- Избегайте слишком длительного управления электропилой, так как продолжительное воздействие вибрации на руки оператора может нанести вред.

ЭЛЕКТРОБЕЗОПАСНОСТЬ

- Вилка сетевого шнура электропилы должна соответствовать сетевой розетке. Ни в коем случае не вносите изменения в конструкцию вилки. Данное требование снижает риск поражения электрическим током.
- Избегайте контакта с заземленным и поверхностями, как то: с трубами, элементами отопления и т.д. При заземлении через них повышается риск поражения электротоком.
- Защищайте электропилу от дождя и сырости. Проникновение воды в электрический двигатель повышает риск поражения электрическим током.
- Не допускается использовать сетевой шнур не по назначению, например, для переноса или подвески электропилы, или для вытягивания вилки из сетевой розетки. Защищайте шнур от воздействия высоких температур, масла, острых кромок или подвижных частей электропилы. Поврежденный или спутанный шнур повышает риск поражения электрическим током.
- Перед тем, как начать работу, проверьте, неповрежден ли инструмент и кабель сети.
- Втыкая вилку в розетку, следите затем, чтобы выключатель не был заблокирован. На открытой местности применяйте лишь разрешенный для этого удлинняющий кабель. Рекомендуется использовать удлинители с минимальным сечением проводника 1,5 мм², разъемы должны иметь заземление контактов и быть влагозащищенными.
- Если Вы осуществляете внешние работы, розетку следует оборудовать предохранителем или выключателем аварийного тока.
- Если Вы не пользуетесь электропилой -выключите вилку из розетки.
- Всегда отводите кабель от электропилы назад.

Несоблюдение указаний и инструкций по технике электробезопасности может стать причиной поражения электрическим током, тяжелых травм и пожара.



Сохраняйте эту инструкцию на протяжении всего срока пользования электропилой HYUNDAI.



ОПИСАНИЕ СИМВОЛОВ



Внимание! Опасность!



Соблюдайте технику безопасности во избежание удара электротоком!



Перед обслуживанием отключайте вилку из электросети.



Не работать под дождем и на скользкой поверхности.



Обязательно пользоваться средствами защиты лица и органов зрения.



При работе следует носить защитную обувь с высоким голенищами, нескользящей подошвой и прочным носком.



Обязательно работать в перчатках или защитных рукавицах.



Внимательно прочитайте инструкцию!



Остерегайтесь отскока пилы, сучьев, веток и т.д.



Посторонние лица должны находиться на безопасном расстоянии от рабочей зоны.

ПОДГОТОВКА К РАБОТЕ

РАСПАКОВКА

- Откройте коробку. Извлеките все комплектующие детали и узлы.
- Проверьте комплектность и целостность инструмента.
- Осмотрите пилу на отсутствие вмятин и подобных механических дефектов, которые могли возникнуть при неправильной транспортировке. В новой пиле не заправлен маслом бак смазки цепи!

Внимание! Все работы по сборке, установке, замене и регулировке пилы и режущих приспособлений допускается производить только на отключенном от сети питания инструменте!



СБОРКА ПИЛЫ

Для сборки цепной пилы Вам понадобится комбинированный гаечный ключ, (только для модели ХЕ 1810, для модели ХЕ 2410 ключ не требуется), также защитные перчатки, во время работы с цепью.

Внимание! Не запускайте электродвигатель пилы, не собрав ее полностью!



Новая пила требует:

- Установки направляющей шины
- Регулировки натяжения цепи.
- Заправки масляного бака смазки цепи специальным маслом.
- Смазку маслом звездочки на пильной шине. Смазку звездочки также периодически необходимо выполнять на протяжении всей работы (каждые 3-5 часа).

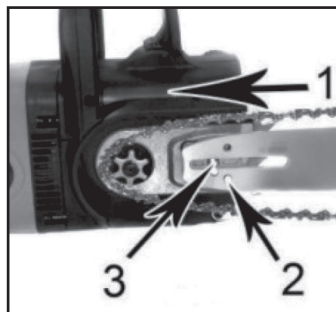
Внимание! Только после этого электропила будет готова к работе!



Прежде чем приступать к работе, полностью ознакомьтесь с содержанием данного руководства. Особое внимание следует уделять правилам техники безопасности.

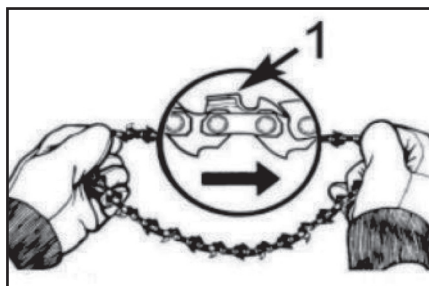
МОНТАЖ НАПРАВЛЯЮЩЕЙ ШИНЫ

- Отключите сетевой шнур пилы от сети питания.
- Убедитесь, что щиток тормоза цепи сдвинут в положение ВКЛ. (вперед).
- ХЕ 1810: отвинтите гайку фиксации шины, ХЕ 2410 – отвернуть рукоятку SDS.
- Снимите крышку шины, потянув ее вверх.
- Установите пазовую часть пильной направляющей шины на шинные штифты. Совместите выравнивающий штифт и его посадочное отверстие в направляющей шине. Продвиньте шину немного вперед на муфту сцепления.
- Протяните цепь, поверх шины, на звездочку муфты сцепления.



Внимание! При работе с пильной цепью и регулировке ее натяжения необходимо надевать защитные перчатки.

- Натяните цепь так, чтобы резцы были направлены ПО ЧАСОВОЙ СТРЕЛКЕ к вращению (1)
- Направление вращения указано как на крышке пилы, так и на зубьях цепи. При установке совместите обе стрелки в одном направлении.
- Наденьте цепь на ведущую звездочку позади муфты сцепления. Убедитесь, что звенья встали между зубчиками звездочки.
- Вставьте ведущие звенья в канавку шины и обведите цепь вокруг концевой части шины. Цепь будет немного свешиваться с нижней части шины.
- Потяните шину вперед, пока цепь не будет хорошо закреплена в канавке. Убедитесь, что все ведущие звенья находятся в канавке шины.
- Установите крышку шины на место, удостоверившись, что выравнивающий штифт находится в нижнем отверстии шины. Проверьте, что цепь не соскакивает с шины.
- XE 1810: Установите гайку фиксации шины и затяните ее вручную.



Внимание! На этом этапе гайка фиксации шины затягиваются просто вручную, поскольку еще нужно выполнить регулировку цепи. После регулировки натяжения цепи, гайку шины следует прочно затянуть!

XE 2410: установите фиксатор системы SDS и затяните его вручную.

РЕГУЛИРОВКА НАТЯЖЕНИЯ ПИЛЬНОЙ ЦЕПИ

Внимание! Правильное натяжение цепи имеет большое значение. Необходимо проверять его каждый раз перед использованием пилы, а также в процессе работы. Частые проверки и регулировки позволяют улучшить эксплуатационные характеристики и продлить срок службы цепи.



XE 1810

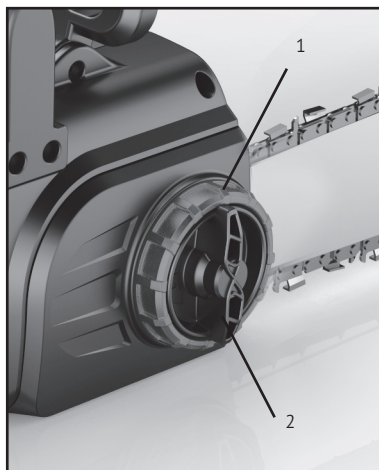
- Чтобы увеличить натяжение цепи пилы XE 1810, возьмитесь за носок пильной шины и поверните регулировочный винт (1) ПО ЧАСОВОЙ СТРЕЛКЕ. Поворот винта ПРОТИВ ЧАСОВОЙ СТРЕЛКИ позволит Вам ослабить натяжение.
- Убедитесь, что цепь плотно прилегает к пильной шине.
- Осуществив регулировку, продолжайте удерживать носок шины в приподнятом положении и крепко затяните гайку фиксации шины. Правильно натянутая цепь плотно прилегает к шине со всех сторон и свободно проворачивается рукой (в перчатках!).
- Если цепь не проворачивается или заедает, значит, она натянута слишком плотно. В этом случае потребуются незначительные регулировки:
- Вручную ослабьте гайку фиксации шины. Ослабьте натяжение цепи, плавно поворачивая регулировочный винт (1) ПРОТИВ ЧАСОВОЙ СТРЕЛКИ.
- Проведите цепь назад и вперед по всей шине на один оборот. Продолжайте регулировку до тех пор, пока цепь не будет свободно вращаться, но в то же время убедитесь, что она не провисает. Если необходимо увеличить натяжение, поверните регулировочный винт ПО ЧАСОВОЙ СТРЕЛКЕ.
- После установки нужного натяжения крепко затяните гайку фиксации шины, удерживая носок шины в приподнятом положении.



XE 2410

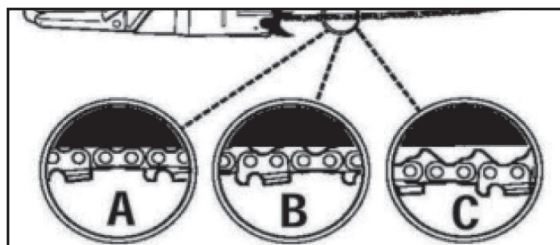
- Чтобы увеличить натяжение цепи пилы XE 2410, возьмитесь за носок пильной шины и поверните внешнюю часть системы SDS (1) ПО ЧАСОВОЙ СТРЕЛКЕ. Поворот винта ПРОТИВ ЧАСОВОЙ СТРЕЛКИ позволит Вам ослабить натяжение.
- Убедитесь, что цепь плотно прилегает к пильной шине.
- Осуществив регулировку, продолжайте удерживать носок шины в приподнятом положении и крепко затяните центральную часть системы SDS (2). Правильно натянутая цепь плотно прилегает к шине со всех сторон и свободно проворачивается рукой (в перчатках!).
- Если цепь не проворачивается или заедает, значит, она натянута слишком плотно. В этом случае потребуются незначительные регулировки:

- Вручную ослабьте центральную часть системы SDS. Ослабьте натяжение цепи, плавно поворачивая внешнюю часть системы SDS ПРОТИВ ЧАСОВОЙ СТРЕЛКИ.
- Проведите цепь назад и вперед по всей шине на один оборот. Продолжайте регулировку до тех пор, пока цепь не будет свободно вращаться, но в то же время убедитесь, что она не провисает. Если необходимо увеличить натяжение, поверните внешнюю часть системы SDS ПО ЧАСОВОЙ СТРЕЛКЕ.
- После установки нужного натяжения крепко затяните внутреннюю часть системы SDS, удерживая носок шины в приподнятом положении.



Внимание! Новая пильная цепь может растянуться, поэтому необходимо проверять и корректировать ее натяжение после каждых 5 пропилов. Это нормально. Цепь быстро приработается, и необходимость в регулировке будет возникать гораздо реже.

В случае если цепь чрезмерно провисла или слишком сильно натянута, зубчатое колесо, шина, цепь изнашиваются намного быстрее. На рисунке ниже проиллюстрировано правильное натяжение при холодной цепи (А), теплой цепи (В), а также цепи, натяжение которой необходимо отрегулировать (С).



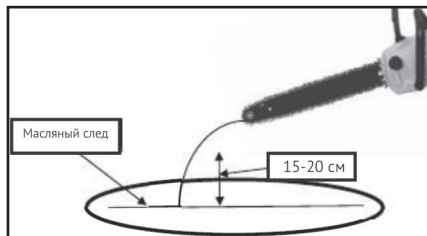
ЗАПРАВКА МАСЛЯНОГО БАКА:

1. Отключите пилу от сети питания.
2. Установите пилу на ровной горизонтальной поверхности.
3. Открутите крышку наливной горловины бака.
4. Залейте необходимый объем масла в бак, контролируя его уровень по мерному окну.
5. Плотнo закрутите крышку на горловину бака.



ПРОВЕРКА РАБОТЫ СИСТЕМЫ МАСЛОПОДАЧИ

Для проверки работоспособности системы маслоподачи расположите пилу над чистой светлой поверхностью на расстояние примерно 15-20см. Включите пилу и дайте двигателю поработать примерно 10-15 секунд. Под шиной должен остаться четкий масляный след.



ПРИ ОТСУТСТВИИ ПОДАЧИ МАСЛА НЕОБХОДИМО ПРОВЕРИТЬ:

1. Наличие и уровень масла в масляном баке. При необходимости долить.
2. Чистоту отверстия смазочного канала на шине. При необходимости почистить.
3. Чистоту направляющего паза на шине. При необходимости почистить. Если после выполнения этих мер работоспособность системы подачи масла не восстановилась, то следует обратиться в авторизованный сервисный центр для выяснения причины неисправности.

ЭКСПЛУАТАЦИЯ

ПЕРЕД ЗАПУСКОМ ДВИГАТЕЛЯ:

- Произведите полную сборку пилы в соответствии с данной инструкцией.
- Наполните масляный бак маслом для смазки цепи и шины,
- Смажьте маслом ведущую звездочку на шине,
- Убедитесь, что в рабочей зоне нет посторонних людей и преград,
- Подключите пилу к сети питания.

ВКЛЮЧЕНИЕ И ВЫКЛЮЧЕНИЕ ПИЛЫ

Включение пилы:

- Обхватите переднюю дуговую ручку пилы левой рукой. Правой рукой возьмитесь за заднюю ручку
- Зажмите кнопку блокировки пуска
- Нажмите на клавишу пуска
- Двигатель быстро наберет обороты, и цепь начнет вращение
- Убедитесь в том, что цепь и шина должным образом изменяют скорость вращения и что они должным образом смазаны.
- Не используйте двигатель на высоких скоростях без необходимости.

Выключение пилы:

- Отпустив пусковую клавишу,
- Нажав на тормоз цепи (в экстренных случаях),
- После остановки двигателя, цепь быстро прекратит свое вращение, но возможен (момент инерции вращения), после этого необходимо отключить сетевой шнур от сети питания.

ОБЩИЕ УКАЗАНИЯ ПО РАБОТЕ С ПИЛОЙ

- В данном разделе описываются основные правила безопасной работы с цепной пилой. Однако данная информация никогда не может заменить подготовки и практического опыта профессионального пользователя. Если вы в какой-либо ситуации почувствуете себя неуверенно, обратитесь за советом к специалисту (в специализированный магазин по продаже пил, в сервисную мастерскую или к опытному пользователю).
- Перед началом работы с цепной пилой следует понять, что такое эффект отскока, и как его можно избежать.
- Прежде чем приступить к работе с цепной пилой, следует понять разницу в процессе пиления верхней и нижней фомкой пилящего полотна.



Внимание! Настоятельно не рекомендуется производить распил верхней кромкой частью полотна при недостаточном опыте работы с цепными пилами.

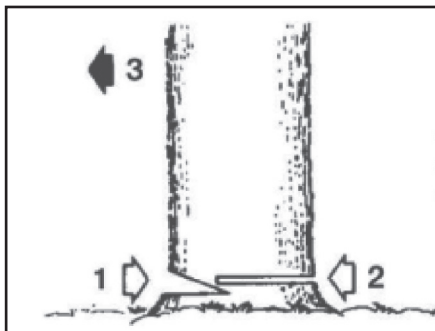
Обязательно выполняйте все правила инструкции по безопасности. Соблюдайте вышеприведенные правила, но в тоже время не работайте в одиночестве (избегайте условий, когда вы не сможете позвать на помощь при несчастном случае). Не работайте с цепной пилой в плохих погодных условиях. Таких, как густой туман, сильный дождь, резкий ветер, сильный холод, и т.д. Работа в плохую погоду сильно утомляет и вызывает дополнительный риск.

- Будьте особенно внимательны при обрезке мелких ветвей и старайтесь избегать пиления кустарника (т.е. большого количества мелких ветвей одновременно). Мелкие ветки могут быть захвачены цепью и отброшены в вашем направлении, вызвав серьезные травмы.
- Будьте максимально осторожны при пилении веток или бревен, находящихся в напряжении. Бревно или ветка может неожиданно вернуться в свое естественное положение, до или после того момента, как вы их отпилили.
- Если вы стоите с неправильной стороны или начали пилить в неправильном положении, ветка или бревно могут ударить вас или пилу. Это может привести к потере контроля над ситуацией и серьезным происшестввам.

Чрезвычайно важно выполнять проверку правильной работы цепного тормоза перед каждым запуском. Также необходимо проверять остроту пилы, чтобы сохранить безопасный уровень отдачи. Удаление устройств безопасности, ненадлежащее техническое обслуживание или неправильная замена шины или цепи может увеличить риск получения серьезных травм в результате отдачи.

СПИЛ ДЕРЕВА

- Определите направление падения дерева (3) с учетом ветра, расположение больших веток, удобство работы после повала дерева и другие факторы.
- Во время зачистки территории вокруг дерева, сделайте хорошую опору.
- Выполните надрез вглубь дерева на одну треть со стороны завала (1).
- Выполните пропил с противоположной стороны надпила на уровне, слегка выше, чем нижняя сторона надпила (2).

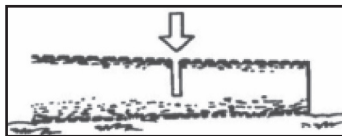


Осторожно! При падении дерева удостоверьтесь в том, что окружающие люди и предметы находятся вне зоны падения.



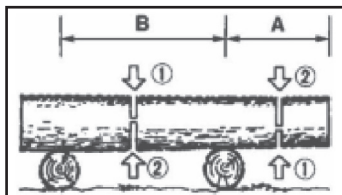
ЗАГОТОВКА ЛЕСА И ОБРЕЗКА СУЧЬЕВ

- Удостоверьтесь в наличии устойчивой опоры, а также в устойчивости дерева.
- Будьте внимательным при сбросе обрезанных сучьев.
- Внимательно прочитайте инструкции в разделе «Информация по безопасности» чтобы избежать отдачи от пилы. Перед началом работы проверьте направление изгибающей силы внутри обрезаемых сучьев. Всегда завершайте обрезку с противоположной стороны направления изгиба, чтобы избежать зажима направляющей шины.



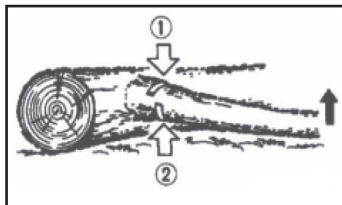
РАСПИЛ БРЕВНА БЕЗ ПОДКЛАДЫВАНИЯ

Распилите бревно медленно напополам, затем переверните бревно и выполните распил с противоположной стороны.



РАСПИЛ БРЕВНА С ПОДКЛАДЫВАНИЕМ

В области «В» выполните распил сверху вниз на одну треть и закончите распил снизу вверх. В области «А» выполните распил снизу вверх на одну треть и завершите распил сверху вниз.



ОБРЕЗКА СУЧЬЕВ

Проверьте направление сгиба ветвей. Затем выполните небольшой надрез на жатой стороне для предотвращения отрыва сука. Выполните срез с натянутой стороны.

Осторожно! Будьте внимательны при отпружинивании обрезанных сучьев.

Осторожно!

- Не использовать неустойчивую опору или стремянку.
- Не тянуться.
- Не выполнять обрезку выше уровня плеч.
- Для удержания пилы всегда использовать обе руки.

Важно! Ограничитель с захватом всегда должен быть установлен при использовании пилы на стволе дерева.

Введите ограничитель с захватом внутрь древесного ствола с помощью задней рукоятки. Толкните переднюю рукоятку в направлении линии среза.

При необходимости, ограничитель с захватом должен оставаться на месте для дальнейшего направления пилы. При наличии препятствия между распиливаемым материалом и пильной цепью, выключите устройство. Дождитесь полной остановки. Наденьте защитные перчатки и удалите препятствие.

При необходимости удаления цепи, следуйте соответствующей инструкции. После очистки и установки обязательно произведите пробный запуск.

При обнаружении вибрации или механического шума, прекратите эксплуатацию и обратитесь в авторизованный сервисный центр.

ЗАЩИТА ОТ ПЕРЕГРУЗКИ

Электропила ХЕ 2410 оснащена автоматическим предохранителем от перегрузки (только модель ХЕ 2410). Устройство защиты выключает электродвигатель при механической перегрузке (увеличенное давление резания, защемление пильной шины в резе), либо при сбоях в системе электропитания. В случае срабатывания автоматического предохранителя следует освободить пилу из реза, проверить техническое состояние пильной гарнитуры (исправность направляющей шины, заточку цепи). Проверить состояние питающих кабелей и величину подаваемого напряжения. При отсутствии видимых неисправностей или повреждений дайте двигателю полностью охладиться, затем включите двигатель и дайте поработать без нагрузки в течение 15-20 секунд. В случае повторного срабатывания устройства защиты следует обратиться в сервисный центр для выяснения причины неисправности.

Электропила ХЕ 1810 не оснащена тепловыми предохранителями поэтому избегайте систематических перегрузок электродвигателя, так как это приведет к поломке, которая не будет являться гарантийным случаем.

Кроме того, привод цепи оснащен системой защиты привода цепи от перегрузки. В случае выхода данной системы из строя при систематических перегрузках это не будет являться гарантийным случаем, так как в каждом случае необходимо выяснять причину перегрузки перед повторным использованием электропилы.

ОБСЛУЖИВАНИЕ И УХОД

МЕХАНИЧЕСКАЯ ПРОВЕРКА ТОРМОЗА ЦЕПИ

Цепная пила HYUNDAI оборудована специальным тормозом цепи, который призван сократить риск травмирования в случае отскока. Тормоз срабатывает, когда на рукоятку тормоза оказывается давление, как это происходит в случае отдачи, когда рука оператора надавливает на рукоятку. Когда тормоз приводится в действие, цепь немедленно останавливается.

Внимание! Тормоз цепи предназначен для уменьшения риска травм в случае отскока; однако он не может обеспечить нужную степень защиты, если оператор не соблюдает правил эксплуатации. Проверяйте тормоз перед каждым запуском пилы, а также периодически в процессе работы.



- Тормоз цепи ОТКЛЮЧЕН (цепь может двигаться), когда рукоятка тормоза отведена назад.
- Тормоз цепи АКТИВИРОВАН (цепь останавливается), когда рукоятка тормоза сдвинута вперед.

Внимание! Щиток тормоза должен легко переводиться в оба положения. Если Вы ощущаете сильное сопротивление или щиток не сдвигается в том или ином направлении, не пользуйтесь пилой. Немедленно обратитесь в авторизованный сервисный центр для ремонта.



СМАЗКА ПИЛЬНОЙ ЦЕПИ И ШИНЫ

- Во время работы пилы, цепь испытывает большую нагрузку и трение.
- По этим причинам необходимо пользоваться смазкой во время работы.



Внимание! Запрещается работать пилой без применения смазки пильного механизма!
Для смазки можно использовать только специальные масла для смазки шины, цепи и ведущей звездочки.



Внимание! Периодически (каждые 3-5 часов наработки) проводите чистку и смазку ведущей звездочки на кончике пильной шины.

- Перед началом работы проверяйте ее состояние и свободу вращения.
- Отсутствие смазки на звездочке может привести к повышенному нагреву шины и цепи, и как следствие их деформации и преждевременному износу.
- Рекомендуется использовать только специальное минеральное адгезионное масло для пильных механизмов. Это масло имеет специальные добавки и вязкие присадки, которые обеспечивают хорошую смазку, уменьшают окисление и истирание металла. С течением времени это масло полностью разлагается в почве.



Внимание! Запрещается использовать для смазки цепи отработанное масло, а также любые жидкие масла (веретенное, трансформаторное и др.). В отработанном масле присутствует большое количество абразивных частиц, а жидкие масла не обеспечивают качественное смазывание цепи и шины. Применение таких масел приводит к быстрому выходу из строя масла насоса, а также пильной цепи и шины. Ремонт или замена деталей системы маслоподдачи в этом случае не подлежит гарантии.

- Достаточная и регулярная смазка пильной цепи необходима для минимизации трения между цепью и шиной.
- Не стоит экономить на смазке шины и цепи. Если пильная цепь будет недостаточно хорошо смазана, то неизбежно сократится эффективность работы инструмента и срок службы цепи. К тому же, цепь очень скоро затупится, а шина быстро изнашивается из-за перегрева. О плохой смазке во время работы свидетельствует дым, идущий из трансмиссии пилы.



Внимание! Обыкновенные моторные масла не подходят для смазки цепи пильного механизма. Изготовитель не несет ответственность за надежность работы пильного механизма, при использовании других, не рекомендованных марок и типов масел, а также в случае работы инструмента без смазки пильного механизма.

- К безусловным признакам неверного использования пилы с недостаточной смазкой относятся изменение цвета цепи и/или шины, деформация направляющей шины.
- Цепная пила HYUNDAI оснащена автоматической системой смазки на зубчатом приводе. Система автоматически доставляет нужное количество масла к механизму шины и цепи.
- С увеличением скорости двигателя возрастает и приток масла к полотну шины.

ОЧИСТКА И УХОД

- Эксплуатация пилы с загрязненной системой охлаждения приводит к перегреву и поломке электродвигателя.
- Во время работы следите, чтобы вентиляционные прорези не забивались опилками и листвой.
- Регулярно очищайте вентиляционные прорези в корпусе прибора мягкой щеткой или сухой тканью.
- При очистке инструмента запрещается использование абразивных чистящих средств, а так же средств, содержащих спирт и растворители.



Внимание! Запрещается мыть корпус прибора проточной водой! Избегайте попадания влаги внутрь корпуса!

- Очищайте корпус слегка влажной тканью.
- Периодически очищайте вентиляционные отверстия в корпусе бытовым пылесосом на малой мощности. Такую чистку следует проводить регулярно, не менее 2 раз в год.
- Для предотвращения образования ржавчины на металлических поверхностях, после их очистки рекомендуется покрывать их тонким слоем машинного масла или специального антикоррозийного средства
- По поводу ремонтных работ, выполнение которых не описано в данном руководстве, необходимо обращаться в авторизованный сервисный центр.

ХРАНИЕ И УТИЛИЗАЦИЯ

ХРАНИЕ

Храните цепную пилу в разобранном состоянии в сухом месте, вдали от возможных источников тепла и воспламенения, таких как печь, газовый бойлер, и пр. Цепную пилу, инструкции по эксплуатации, и все комплектующие детали следует хранить в сухом, безопасном месте. Это обеспечивает доступ ко всем деталям и всей необходимой информации в дальнейшем. Инструмент должен храниться в отапливаемом, вентилируемом помещении, в недоступном для детей месте, исключая попадание прямых солнечных лучей, при температуре от +5 до + 35°C, и относительной влажности не более 80% (при температуре +25°C).

УТИЛИЗАЦИЯ

Упаковка произведена из материалов, пригодных для повторной переработки. Не выбрасывайте пилу в бытовые отходы! Отслужившая свой срок пила, оснастка и упаковка должны сдаваться на экологически чистую утилизацию и переработку. Данный инструмент и комплектующие узлы изготовлены из безопасных для окружающей среды и здоровья человека материалов и веществ. Тем не менее, для предотвращения негативного воздействия на окружающую среду, по окончании использования инструмента (истечению срока службы) или его непригодности к дальнейшей эксплуатации, инструмент подлежит сдаче в приемные пункты по переработке металлолома и пластмасс. Информация о возможностях утилизации электроприборов, отслуживших свой срок, может быть получена от ваших местных властей.

ПОИСК НЕИСПРАВНОСТЕЙ

Проблема	Возможная причина	Устранение
Цепная пила не работает.	Нет подачи электричества. Дефект кабеля. Включенный тормоз цепи. Двигатель не работает.	Проверьте напряжение тока в сети. Проверьте кабель. Выключите тормоз цепи. Обратитесь в сервисный центр.
Недостаточная мощность двигателя.	Сточились угольные щетки	Обратитесь в сервисный центр.
Пильная цепь не останавливается после остановки двигателя.	Сточился ремень тормоза.	Обратитесь в сервисный центр
Нет смазки на цепи.	Пустой масляный бак. Загрязнен маслоподводящий канал.	Наполните масляный бак. Прочистите канал подачи масла.

ГАРАНТИЯ

Электропилы HYUNDAI проходят обязательную сертификацию и соответствует требованиям: ТР ТС 010/2011, ТР ТС 004/2011, ТР ТС 020/2011

Использование, техобслуживание и хранение электропил HYUNDAI должны осуществляться точно, как описано в этой инструкции по эксплуатации.

Срок службы изделия составляет 5 лет. Гарантийный срок ремонта - 1 год.

Производитель не несет ответственность за все повреждения и ущерб, вызванные несоблюдением указаний по технике безопасности, указаний по эксплуатации и техническому обслуживанию.

Условия гарантии описаны в фирменном гарантийном талоне, прилагаемом к изделию.

ДАТА ПРОИЗВОДСТВА

Серийный номер изделия Hyundai на табличке, расположенной на изделии, содержит информацию о дате его производства

1. Год изготовления
2. Первая буква наименования модели
3. Техническая информация
4. Месяц изготовления
5. Серийный номер

19ST0600001

1 2 3 4 5

Расшифровка примера: изготовлено в июне 2019 года.

Информация о дате изготовления и серийный номер содержатся в гарантийном талоне. Гарантийный талон является неотъемлемой частью данного руководства пользователя.

HYUNDAI
POWER PRODUCTS

www.hyundai-direct.biz

KOTO Industry LLC, USA 817 S Main St, Las Vegas, NV, 89101

EU Importer / EU Importeur / ES Importētājs / EL Importija / ES Importuotojas:
SIA «N-PRO» Mārupes iela 6 - 2A, Rīga, Latvija, LV1002

Импортер в РФ:
ООО «НЕОС ПРО», 123007, Россия, г. Москва, ул. 5-я Магистральная, д. 15

Імпортер в Україні:
ТзОВ «Візард Технікс», 03026, Україна, м. Київ, Столичне шосе 100
ТзОВ «Орієнт Технікс», 03045, Україна, м. Київ, вул. Новопирогівська 56

Made in PRC / Ražots Ķīnā / Toodetud Hiinast / Pagaminta Kinija / Виготовлено в КНР /
Сделано в КНР

Licensed by HYUNDAI Corporation, Korea