

**IT** KIT “MULCHING” - MANUALE DI ISTRUZIONI

ATTENZIONE: prima di usare la macchina, leggere attentamente il presente libretto.

**BG** Набор за “Mulching” - УПЪТВАНЕ ЗА УПОТРЕБА

ВНИМАНИЕ: преди да използвате машината прочетете внимателно настоящата книжка.

**CS** Sada pro Mulčování NÁVOD K POUŽITÍ

UPOZORNĚNÍ: před použitím stroje si pozorně přečtěte tento návod k použití.

**DA** Sæt til “mulching” - BRUGSANVISNING

ADVARSEL: læs instruktionsbogen omhyggeligt igennem, før du tager denne maskine i brug.

**DE** “Mulching-Kit” GEBRAUCHSANWEISUNG

ACHTUNG: vor inbetriebnahme des geräts die gebrauchsanleitung aufmerksam lesen.

**EL** Σετ “Mulching” (ψιλοτεμαχισμού)- ΟΔΗΓΙΕΣ ΧΡΗΣΗΣ

ΠΡΟΣΟΧΗ: πριν χρησιμοποιήσετε το μηχάνημα, διαβάστε προσεκτικά το παρόν εγχειρίδιο.

**EN** Mulching kit - OPERATOR'S MANUAL

WARNING: read thoroughly the instruction booklet before using the machine.

**ES** Kit para “Mulching” - MANUAL DE INSTRUCCIONES

ATENCIÓN: antes de utilizar la máquina, leer atentamente el presente manual.

**ET** “Multsimis” komplekt- KASUTUSJUHEND

TÄHELEPANU: enne masina kasutamist lugeda tähelepanelikult antud kasutusjuhendit.

**FI** Silppuamisvarusteet - KÄYTTÖOHJEET

VAROITUS: lue käyttöopas huolellisesti ennen koneen käyttöä.

**FR** Kit “Mulching” - MANUEL D’UTILISATION

ATTENTION: lire attentivement le manuel avant d'utiliser cette machine.

**HR** Komplet za “mačiranje” - PRIRUČNIK ZA UPORABU

POZOR: prije uporabe stroja, pažljivo pročitajte ovaj priručnik.

**HU** Mulcsozó” készlet” - HASZNÁLATI UTASÍTÁS

FIGYELEM! a gép használatá előtt olvassa el figyelmesen a jelen kézikönyvet.

**LT** „Mulčiamimo“ rinkinys - NAUDOJIMO INSTRUKCIJOS

DĖMESIO: prieš naudojant įrenginį, atidžiai perskaityti šį naudotojo vadovą.

**LV** Mulčēšanas” kompleks” - LIETOŠANAS INSTRUKCIJA

UZMANĪBU: pirms aparāta lietošanasai rūpīgi izlasiet dotu instrukciju.

**NL** Kit “Mulching” - GEBRUIKERSHANDLEIDING

LET OP: vooraleer de machine te gebruiken, dient men deze handleiding aandachtig te lezen.

**NO** Mulching-sett - INSTRUKSJONSBOK

ADVARSEL: les denne bruksanvisningen nøye før du bruker maskinen.

**PL** Zestaw mulczujący - INSTRUKCJE OBSŁUGI

OSTRZEŻENIE: przed użyciem maszyny, należy uważnie przeczytać niniejszą instrukcję.

**PT** Kit “Mulching” - MANUAL DE INSTRUÇÕES

ATENÇÃO: antes de usar a máquina, leia atentamente o presente manual.

**RO** Kit de mărunțire „Mulching” - MANUAL DE INSTRUCȚIUNI

ATENȚIE: înainte de a utiliza mașina, citiți cu atenție manualul de față.

**RU** Комплект “Мульчирование” - РУКОВОДСТВО ПО

ЭКСПЛУАТАЦИИ - ВНИМАНИЕ: прежде чем пользоваться оборудованием, внимательно прочтите это руководство по эксплуатации.

**SK** Súprava pre Mulčovanie - NÁVOD NA POUŽITIE

UPOZORNENIE: pred použitím stroja si pozorne prečítajte tento návod

**SL** Komplet za mulčenje - PRIROČNIK ZA UPORABO

POZOR: preden uporabite stroj, pazljivo preberite priročnik z navodili.

**SV** Sats för “Mulching” - BRUKSANVISNING

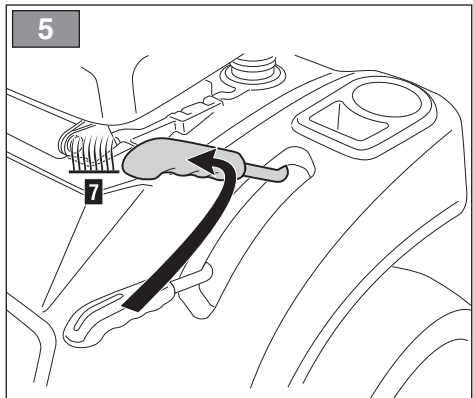
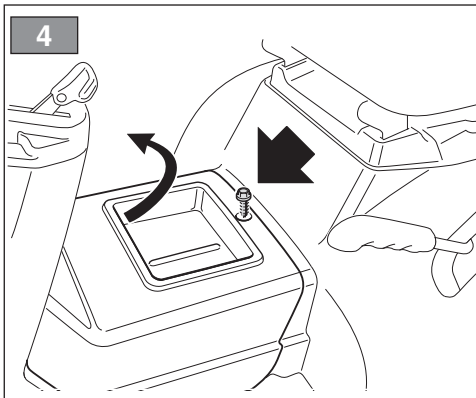
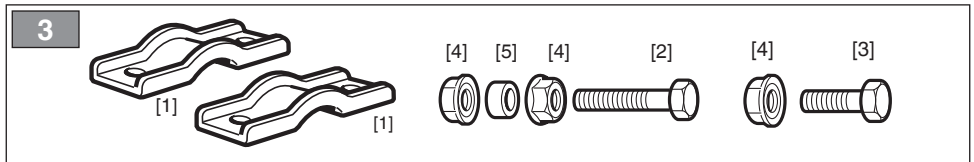
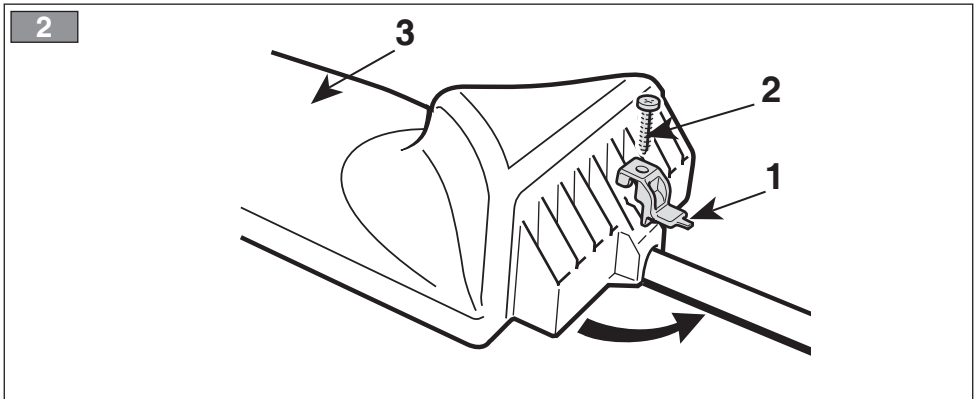
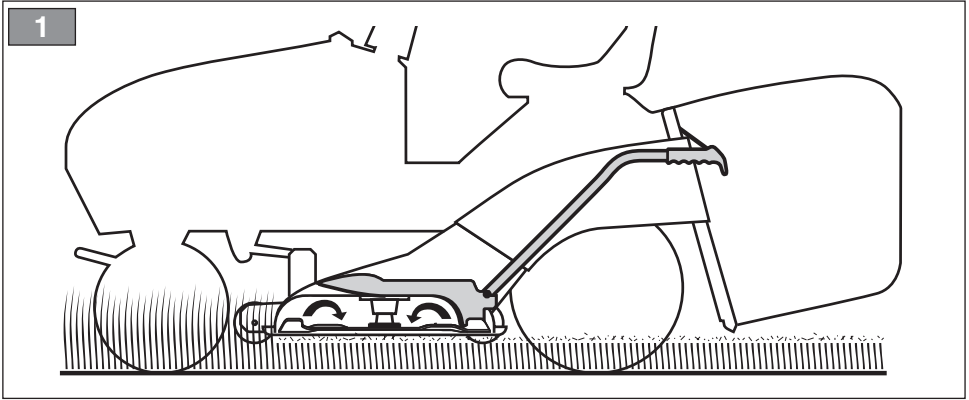
VARNING: läs igenom hela detta häfte innan du använder maskinen.

**TR** Malçlama” kiti - KULLANIM KILAVUZU

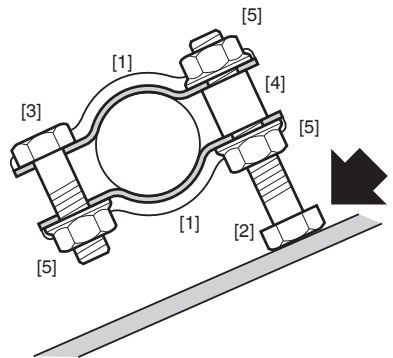
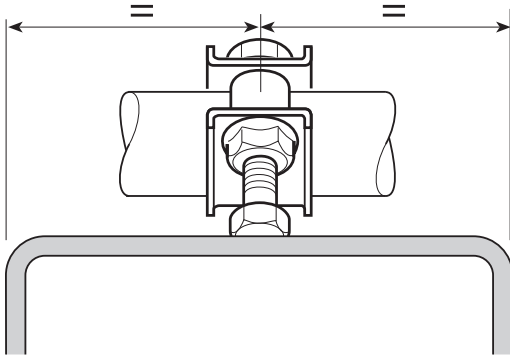
DIKKAT: makineyi kullanmadan önce talimatlar içeren kilavuzu dikkatle okuyun.



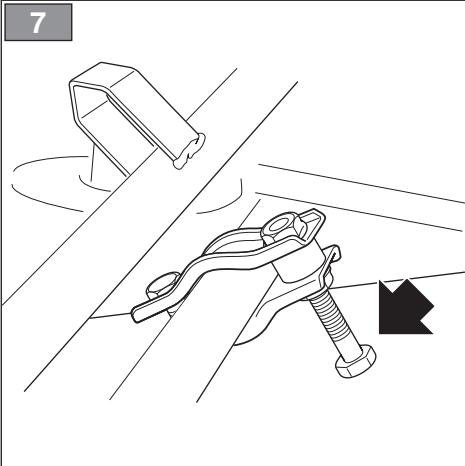
FRANÇAIS - Traduction de la notice originale .....	<b>FR</b>
ENGLISH - Translation of the original instruction .....	<b>EN</b>
DEUTSCH - Übersetzung der Originalbetriebsanleitung .....	<b>DE</b>
ITALIANO - <b>Istruzioni Originali</b> .....	<b>IT</b>
NEDERLANDS - Vertaling van de oorspronkelijke gebruiksaanwijzing .....	<b>NL</b>
NORSK - Oversettelse av den originale bruksanvisningen .....	<b>NO</b>
SVENSKA - Översättning av bruksanvisning i original .....	<b>SV</b>
DANSK - Oversættelse af den originale brugsanvisning .....	<b>DA</b>
SUOMI - Alkuperäisten ohjeiden käännös .....	<b>FI</b>
ČESKY - Překlad původního návodu k používání .....	<b>CS</b>
EESTI - Algupärase kasutusjuhendi tõlge .....	<b>ET</b>
LIETUVIŠKAI - Originalių instrukcijų vertimas .....	<b>LT</b>
LATVIEŠU - Instrukciju tulkojums no oriģināl valodas .....	<b>LV</b>
РУССКИЙ - Перевод оригинальных инструкций .....	<b>RU</b>
POLSKI - Tłumaczenie instrukcji oryginalnej .....	<b>PL</b>
ESPAÑOL - Traducción del Manual Original .....	<b>ES</b>
PORTUGUÊS - Tradução do manual original .....	<b>PT</b>
TÜRKÇE - Orijinal Talimatların Tercümesi .....	<b>TR</b>
ΕΛΛΗΝΙΚΑ - Μετάφραση των πρωτοτύπων οδηγιών .....	<b>EL</b>
БЪЛГАРСКИ - Инструкция за експлоатация .....	<b>BG</b>
HRVATSKI - Prijevod originalnih uputa .....	<b>HR</b>
MAGYAR - Eredeti használati utasítás fordítása .....	<b>HU</b>
SLOVENŠČINA - Prevod izvirnih navodil .....	<b>SL</b>
SLOVENSKY - Preklad pôvodného návodu na použitie .....	<b>SK</b>
ROMÂN - Traducerea manualului fabricantului .....	<b>RO</b>



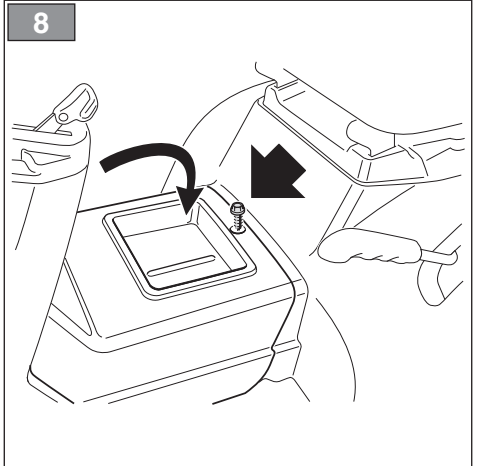
6



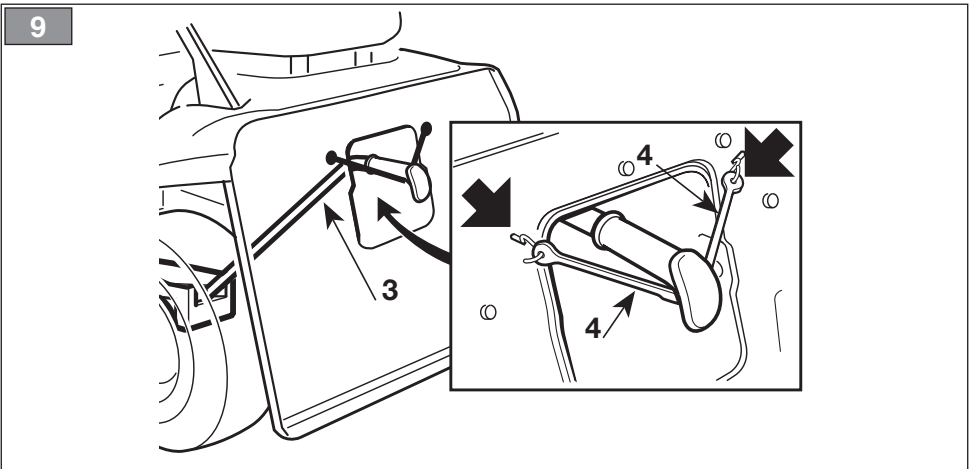
7



8



9



## 1. MODALITÀ DI UTILIZZO

- “Mulching” - Sminuzzamento e deposizione dell'erba sul prato (1).

**IMPORTANTE** *La funzione “Mulching” si ottiene solo utilizzando le lame specifiche (incluse nel kit). La sostituzione delle lame deve essere eseguita dal vostro Rivenditore, secondo le istruzioni contenute nel manuale della macchina.*

## 2. PREDISPOSIZIONE ALL'UTILIZZO

**Solo per kit acquistati separatamente dalla macchina:**

Montare il blocchetto di fine corsa (2.1) per mezzo della vite (2.2), avvitandola completamente nel foro del tappo deflettore (2.3).

### 2.1 NORME DI SICUREZZA

#### A) Generalità

- 1) Questo foglio di istruzioni integra le informazioni contenute nel manuale di istruzioni della macchina e ne diventa parte integrante, quando viene impiegato l'accessorio per “mulching”.
- 2) L'applicazione dell'accessorio per “mulching” modifica il sistema tradizionale di taglio ed eventuale raccolta o espulsione dell'erba tagliata previsto originariamente sulla macchina.
- 3) L'applicazione dell'accessorio e l'impiego della macchina attrezzata per “mulching” devono avvenire nel pieno rispetto delle norme di sicurezza previste sul manuale di istruzioni della macchina e delle indicazioni fornite a fronte delle varie situazioni d'uso e manutenzione.

#### B) Norme d'uso

**NOTA** *La funzione del tappo nel piatto di taglio è quella di riciclare l'erba all'interno del piatto di taglio e contemporaneamente ridurla in fili finemente triturati, spargendoli regolarmente sul prato. In tal modo si evita di raccogliere l'erba proteggendo il prato dalla siccità nei periodi di intenso calore. L'erba così triturata si decompone rapidamente e nutre il terreno. L'utilizzo del tappo “Mulching” contribuisce alla salvaguardia ambientale, riducendo la quantità dei rifiuti e il livello acustico della macchina.*

- 1) Il montaggio e lo smontaggio dell'accessorio devono sempre avvenire a motore spento, dopo aver tolto la chiave di avviamento e inserito il freno di stazionamento.
- 2) Applicare l'accessorio per “mulching” assicurandosi del corretto fissaggio e della stabilità delle parti montate.
- 3) Anche con l'accessorio per “mulching” applicato, occorre sempre lavorare con il sacco di raccolta o il parasassi correttamente montati.
- 4) Per un buon funzionamento, il prato deve essere rasato ad intervalli frequenti e regolari, per ridurre l'altezza dell'erba da tagliare.
- 5) Evitare sempre di asportare una ingente quantità d'erba per evitare di intasare il piatto di taglio e per non sovraccaricare il motore e gli organi di taglio. Adeguare la velocità di avanzamento alle condizioni del prato e alla quantità di erba asportata.

## 3. SBALLAGGIO E MONTAGGIO

### Montaggio

Accertarsi che l'interno del piatto di taglio sia sufficientemente pulito e privo di incrostazioni di erba e fango che potrebbero rendere difficoltosa l'inserimento del tappo deflettore.

- 1) Montare il registro (3.1) come da immagini (4-8);
- 2) Togliere il sacco di raccolta ed introdurre il tappo “mulching” (9.3) dalla bocca di uscita, spingendolo a fondo all'interno del canale di espulsione fino all'arresto.
- 3) Agganciare i due tiranti elastici (9.4) ai fori previsti e rimontare il sacco di raccolta.

**IMPORTANTE** *Il corretto aggancio dei tiranti elastici (9.4) è importante per garantire la stabilità del tappo “mulching” all'interno del piatto di taglio ed impedire che venga a contatto con le lame rotanti. Per la stessa ragione, occorre sostituire tempestivamente i tiranti elastici deteriorati.*

### Smontaggio

Eseguire a ritroso le operazioni 3) e 2).

## 1. НОРМИ ЗА БЕЗОПАСНОСТ,

- “Mulching” - Раздробяване и поставяне на тревата на поляната (1).

**БЕЛЕЖКА** Функцията “Mulching” се получава само с използване на специфични ножове (включени в комплекта). Смяната на ножовете трябва да се извършва от вашия Дистрибутор, според инструкциите, съдържащи се в ръководството на машината.

## 2. ЗАПОЗНАВАНЕ С МАШИНАТА

**само за комплекти, закупени отделно от машината**

Монтирайте блока за край на хода (2.1) чрез винта (2.2) завинтвайки го докрай в отвора на дефлекторната капачка (2.3).

### 2.1 ПРАВИЛА ЗА БЕЗОПАСНОСТ

#### А) Основни положения

- 1) Тази инструкция допълва информацията, съдържащата се в упътването на машината и става неразделна част от него, когато се ползва аксесоара за “mulching”.
- 2) Приложението на аксесоара за “mulching” променя тра-диционната система за косене и евентуално събиране или отстраняване на окосената трева, първоначално предвидено на машината.
- 3) Приложението на аксесоара и ползването на машината, снабдена с “mulching”, трябва да стават при пълно спазване на правилата за безопасност, предвидени в упътването с инструкции на машината и на указанията за раз-лични ситуации на употреба и поддръжка.

#### В) Правила за употреба

**БЕЛЕЖКА** Функцията на капачката на резачното плато е да рециклира тревата във вътрешността на резачното плато и едновременно с това фино да я надроби, разпръсквайки я равномерно по поляната. По този начин се избягва съби-рането на тревата, предпазвайки поляната от суша в пе-риоди на силна горещина. Така надробената трева бързо се разлага и подхранва терена. Употребата на капачката “Mulching” съдейства за опазване на околната среда, намаля-вайки количеството на отпадъците и

акустичното ниво на машината.

- 1) Монтажът и разглобяването на аксесоара трябва винаги да се осъществяват при изгасен мотор, след като сте махнали ключа за задвижване и сте включили ръчната спирачка.
- 2) Сложете аксесоара за “mulching” след като се убедите в правилното фиксиране и стабилността на монтираните части.
- 3) Даже и с монтиран аксесоар за “mulching”, трябва винаги да работите с правилно монтиран кош.
- 4) За добро функциониране поляната трябва да се коси често и редовно, за да се намали височината на подрязваната трева.
- 5) Винаги избягвайте да отстранявате значително коли чество трева, за да не запушите резачното плато и да не претоварите мотора и резачните органи. Съобразявайте скоростта на напредване с условията на поляната и с количеството отстранявана трева.

## 3. ИНСТРУКЦИИ ЗА МОНТАЖ И РАЗГЛОБЯВАНЕ

### Монтаж

Убедете се, че вътрешността на резачното плато е доста-тъчно чиста и без наслоявания на трева и кал, които биха могли да затруднят поставянето на дефлекторната капачка.

- 1) Монтирайте комплекта (3.1), както е показано на фигурите (4-8);
- 2) отстранете торбата за събиране и поставете капачката “mulching” (9.3) откъм изходното гърло, избутвайки я докрай във вътрешността на резачното плато и докато спре.
- 3) Закачете двата еластични обтегача (9.4) в предвидените от-вори и монтирайте от-ново торбата за събиране.

**ВАЖНО** Правилното закачане на еластичните обтегачи (9.4) е важно, за да се гарантира стабилността на капачката “mulching” във вътрешността на резачното плато и да се попречи да попадне в контакт с въртящите се ножове. По същата причина, износените еластични обтегачи трябва веднага да се заменят.

### Разглобяване

Извършете операциите 3) и 2) в обратния ред.

## 1. ZPŮSOB POUŽITÍ

- „Mulching“ - Rozsekáné trávy a pokrývání trávníku rozsekanou trávou (1)

**POZNÁMKA** Funkce „Mulching“ vyžaduje použití specifických nožů (které jsou součástí sady). Výměna nožů musí být provedena vaším Prodejcem v souladu s pokyny uvedenými v návodu k použití stroje.

## 2. PŘEDBĚŽNÁ PŘÍPRAVA PRO POUŽITÍ

**Platí pouze pro soupravy zakoupené samostatně, ne se strojem:**

Namontujte blok koncového spínače (2.1) prostřednictvím šroubu (2.2) jeho kompletním zašroubováním do otvoru vychylovacího uzávěru (2.3).

### 2.1 BEZPEČNOSTNÍ PŘEDPISY

#### A) Obecné údeje

- 1) Tyto pokyny k použití doplňují informace uvedené v návodu k použití stroje a stávají se jeho neoddělitelnou součástí v případě, že dojde k použití přídatného zařízení pro „mulching“.
- 2) Aplikace přídatného zařízení pro „mulching“ mění tradiční systém sekání a případného sběru anebo výstupu posekané trávy, které byly součástí původního projektu stroje.
- 3) Aplikace přídatného zařízení a použití stroje vybaveného pro „mulching“ musí proběhnout v naprostém souladu s bezpečnostními pokyny uvedenými v návodu k použití stroje a pokyny týkajícími se jednotlivých situací při použití a údržbě.

#### B) Pokyny k použití

**POZNÁMKA** Funkcí uzávěru sekačky je recyklovat trávu uvnitř sekačky a zároveň snížit objev trávy do řad jemně rozmělněných tak, že se rozhodí pravidelně na trávníku. Takovým způsobem se vyhnete sběru trávy a budete tak chránit trávník před vysušením v obdobích intenzivního horka. Tráva takto rozmělněná se rychle rozloží a vyživuje půdu. Použití uzávěru „Mulching“ přispívá k ochraně životního prostředí, snižuje množství odpadu a akustickou úroveň stroje.

- 1) Montáž a demontáž přídatného zařízení musí vždy proběhnout při vypnutém motoru,

- po vyjmutí klíčku zapalování anebo aktivaci parkovací brzdy.
- 2) Aplikace přídatného zařízení pro „mulching“ a její součástí musí být kontrola upevnění a stability namontovaných součástí.
- 3) Také během použití přídatného zařízení pro „mulching“, zůstává v platnosti pravidlo práce se strojem pouze za předpokladu, že je řádně namontován sběrný koš anebo ochranný kryt.
- 4) Pro dobré fungování musí být trávník sekán v častých a pravidelných intervalech, aby se snížila výška trávy na sekání.
- 5) Je třeba zabránit sekání příliš velkého množství trávy s cílem předejít zahlcení sekačky a přetížení motoru a sekání. Dále je potřebné přizpůsobit rychlost pojazdu stavu trávníku a množství sekané trávy.

## 3. ROZBALENÍ A MONTÁŽ

### Montáž

Ujistěte se, že vnitřní část sekačky je dostatečně čistá a zbavena trávních usazenin a bahna, které by mohli ztěžovat montáž záslepkky.

- 1) Namontujte regulační prvek (3.1) jak je uvedeno na obrázku (4-8)
- 2) Odmontujte sběrný koš a vložte „mulching“ (9.3) do výstupního otvoru, a zasuňte ho dovnitř výstupního kanálu až dokud nezapadne.
- 3) Zahákněte obě pružné příchytky (9.4) do příslušných otvorů a proveďte zpětnou montáž sběrného koše.

**DŮLEŽITÁ INF.** Správné zaháknutí pružných přichytek (9.4) je důležité pro zajištění stability „mulching“ uvnitř sekačky a zabránění jeho kontaktu s otáčejícími se noži. Ze stejného důvodu vyplývá nutnost výměny poškozených přichytek za nové.

### Demontáž

Vykonejte operace 3) a 2) v opačném pořadí.



## 1. FREMGANGSMÅDE VED BRUG

- "Mulching" - Finsnitning og anbringelse af græs på græsplænen (1)

**BEMÆRK** Mulching"-funktionen kan kun fås under anvendelse af specifikke knive (der medfølger i sættet). Udskiftning af knivene skal udføres hos Deres forhandler under overholdelse af de anvisninger, der findes i maskinens manual.

## 2. FORBEREDELSE TIL BRUG

### Kun for udstyr indkøbt særskilt:

Montér stopkontakten (2.1) ved at fastspænde skruen (2.2) fuldstændigt i hullet på prelpladens prop (2.3).

### 2.1 SIKKERHEDSFORSKRIFTER

#### A) Generelle oplysninger

- 1) Dette ark med instruktioner er et supplement til maskinens brugervejledning og udgør en del af vejledningen, når maskinen benyttes med udstyr til "mulching".
- 2) Montering af udstyret til "mulching" ændrer maskinens oprindelige system til klipning og eventuel opsamling eller udkastning af det afklippede græs.
- 3) Montering af udstyret og brug af maskinen med udstyr til "mulching" skal ske med overholdelse af sikkerhedsnormerne i maskinens brugervejledning samt angivelserne vedrørende de forskellige former for brug og vedligeholdelse.

#### B) Anvisninger vedrørende brug

**BEMÆRK** Klippeskivens prop har til formål at gencirkulere græsset i klippeskiven og samtidigt reducere det til meget finsnittede strå, som strøs ensartet på plænen. Herved undgås opsamling af det afklippede græs, hvilket beskytter plænen mod tørke i perioder med kraftig varme. Det finsnittede græs nedbrydes hurtigt og giver næring til jorden. Brugen af proppen til "mulching" er miljøvenlig, idet denne form for brug begrænser affaldet og dæmper støjen fra maskinen.

- 1) Monteringen og afmonteringen af udstyret skal altid finde sted med slukket motor efter fjernelse af tændingsnøglen og efter at have trukket parkeringsbremsen.
- 2) Montér udstyret til "mulching". Kontrollér, at

de monterede dele er fastgjort korrekt og ikke sidder løse.

- 3) Selv om udstyret til "mulching" er monteret, skal opsamlingsposen eller beskyttelsespladen altid være korrekt monteret i forbindelse med brug.
- 4) For at sikre optimal funktion skal plænen slås hyppigt og regelmæssigt for at begrænse højden på græsset, som skal slås.
- 5) Undgå altid klipning af store mængder græs, idet der herved undgås tilstopning af klippeskiven og overbelastning af motoren og klippekomponenterne. Afpas fremdriftshastigheden i forhold til græsplænen og græsmængden, som skal slås.

## 3. UDPAKNING OG MONTERING

### Montering

Kontrollér, at klippeskivens inderside er tilstrækkeligt ren og at der ikke er aflejringer af tørret græs eller pløre, som kan gøre det vanskeligt at indsætte prelpladens prop.

- 1) Montér komponenterne (3.1) som vist i figurene (4-8);
- 2) Fjern opsamlingsposen og indsæt proppen til "mulching" (9.3) gennem udgangsudsden og pres den helt i bund i udkasterkanalen, indtil den blokeres.
- 3) Fasthægt de to fjedertrækstænger (9.4) i de dertil beregnede huller og montér opsamlingsposen på ny.

**VIGTIGT** Den korrekte fasthægtning af fjedertrækstængerne (9.4) er vigtig for at sikre stabiliteten for proppen til "mulching" i klippeskiven og for at hindre, at proppen kommer i kontakt med de roterende klinger. Det er derfor nødvendigt at udskifte eventuelle beskadigede fjedertrækstænger straks.

### Afmontering

Udfør handlingerne 3) og 2) i den omvendte rækkefølge.

## 1. ANWENDUNGSARTEN

- „Mulching“ – Zerkleinern und Deponieren des Grasses auf dem (1).

**ACHTUNG!** Die „Mulching“-Funktion erhält man nur wenn man die spezifischen Messer verwendet (im Kit inbegriffen). Der Austausch der Messer darf nur von Ihrem Verkäufer, gemäß der Angaben die in der Anwendungsanleitung der Maschine beinhaltet sind, durchgeführt werden.

## 2. VORBEREITUNG FÜR DEN GEBRAUCH

**Nur für das Kit, das getrennt von der Maschine gekauft wird:**

Den Endanschlagblock (2.1) mit Hilfe der Schraube (2.2) montieren, indem man diese vollständig in die Bohrung der Ablenklappe (2.3) einschraubt.

### 2.1 SICHERHEITSVORSCHRIFTEN

#### A) Allgemeines

- 1) Dieses Anleitungsblatt ergänzt die im Bedienungshandbuch der Maschine enthaltenen Informationen und wird Bestandteil des Handbuchs, wenn das Mulching-Zubehör eingesetzt wird.
- 2) Die Anwendung des Mulching-Zubehörs verändert das herkömmliche System zum Mähen und eventuellen Sammeln oder Auswerfen des geschnittenen Grasses, das ursprünglich für die Maschine vorgesehen war.
- 3) Die Anwendung des Mulching-Zubehörs und der Einsatz der für das Mulching ausgerüsteten Maschine müssen unter voller Beachtung der im Bedienungshandbuch der Maschine wiedergegebenen Sicherheitsvorschriften sowie der erteilten Hinweise für die verschiedenen Situationen im Gebrauch und bei der Wartung erfolgen.

#### B) Gebrauchsanleitung

**ANMERKUNG** Der Mulchverschluss des Mähwerks ermöglicht es, das Gras im Mähwerk umlaufen zu lassen, es gleichzeitig zu zerhacken und über dem Rasen zu verstreuen. Das Gras muss somit nicht eingesam-melt werden und der Rasen wird bei Trockenperioden während der warmen Jahreszeit zusätzlich geschützt. Das so zerkleinerte Gras zersetzt sich schnell und nährt

den Boden. Die Verwendung des Mulchverschlusses ist umweltfreundlich, da sie Abfälle reduziert und den Geräuschpegel des Rasenmähers einschränkt.

- 1) Ein und Ausbau des Zubehörs müssen immer bei ausgeschaltetem Motor erfolgen, nachdem der Zündschlüssel abgezogen und die Feststellbremse angezogen worden sind.
- 2) Das Mulching-Zubehör anbringen und sich immer von der korrekten Befestigung und der Stabilität der montierten Teile vergewissern.
- 3) Auch beim Gebrauch des Mulching-Zubehörs muss man immer mit dem korrekt montierten Auffangsack oder dem Prallblech arbeiten.
- 4) Um das Funktionieren der Maschine zu verbessern, muss der Rasen in regelmäßigen Zeitabschnitten oft gemäht werden, damit das zu schneidende Gras nicht zu hoch ist.
- 5) Stets vermeiden, eine übermäßige Menge Gras abzutragen, damit das Mähwerk nicht verstopft und der Motor und die Schneidwerkzeuge nicht überlastet werden. Die Fahrgeschwindigkeit ist an den Zustand des Rasens und der Menge des zu mähenden Grasses anzupassen.

## 3. AUSPACKEN UND ZUSAMMENBAU

### Montage

Sich vergewissern, dass das Mähwerk innen ausreichend gereinigt und frei von Verkrustungen von Gras und Erde ist, die das Einsetzen der Ablenklappe erschweren könnten.

- 1) Den Regler (3.1), wie in den Bildern (4-8) gezeigt, montieren;
- 2) Den Auffangsack abnehmen und den Mulchverschluss (9.3) von der Auswurföffnung her einsetzen und ihn in den Auswurfkanal bis zum Anschlag ganz einschieben.
- 3) Die beiden elastischen Zugstäbe (9.4) in die vorgesehenen Bohrungen einhaken und den Auffangsack wieder montieren.

**ACHTUNG!** Das korrekte Einkuppeln der elastischen Zugstäbe (9.4) ist wichtig, um die Stabilität des Mulchverschlusses im Innern des Mähwerks sicherzustellen und zu verhindern, dass der Mulchverschluss mit den rotierenden Messern in Kontakt kommt. Aus demselben Grund muss man abgenutzte elastische Zugstäbe rechtzeitig auswechseln.

### Ausbau

Die Vorgänge 3) und 2) in umgekehrter Reihenfolge ausführen.

## 1. ΤΡΟΠΟΣ ΧΡΗΣΗΣ

- «Ψιλοτεμαχισμός» - Θρυμματισμός και εναπόθεση της χλόης στο γκαζόν (1).

**ΣΗΜΑΝΤΙΚΟ** Η λειτουργία “Mulching” επιτυγχάνεται μόνο χρησιμοποιώντας ειδικές λεπίδες (περιλαμβανονται στο κιτ). Η αντικατάσταση των λεπίδων πρέπει να γίνεται μόνο από τον Μεταπωλητή σας, σύμφωνα με τις οδηγίες στο εγχειρίδιο του μηχανήματος.

## 2. ΠΡΟΕΤΟΙΜΑΣΙΑ ΓΙΑ ΧΡΗΣΗ

**μόνο για κιτ που πωλούνται χωριστά από το μηχάνημα**

Συναρμολόγηστε το μπλοκ τέλους διαδρομής (2.1) διαμέσου των βιδών (2.2), βιδώνοντας τη πηρωσ στην σπή της τάπας εκτροπής (2.3).

### 2.1 ΚΑΝΟΝΙΣΜΟΙ ΑΣΦΑΛΕΙΑΣ

#### A) Γενικά

- 1) Το παρόν έντυπο οδηγιών, συμπληρώνει τις οδηγίες που περιέχει το εγχειρίδιο οδηγιών του μηχανήματος και γίνεται αναπόσπαστο μέρος αυτού, όταν χρησιμοποιείται το εξάρτημα για “ψιλοτεμαχισμό”.
- 2) Η εφαρμογή του εξαρτήματος για “ψιλοτεμαχισμό” αλλάζει το κλασικό σύστημα κοπής και ενδεχόμενης συλλογής ή αποβολής της κομμένης χλόης που υπάρχει αρχικά στο μηχάνημα.
- 3) Η εφαρμογή του εξαρτήματος και η χρήση του μηχανήματος με εξοπλισμό για “ψιλοτεμαχισμό”, πρέπει να γίνονται σύμφωνα με τους κανόνες ασφαλείας που προβλέπονται στο εγχειρίδιο οδηγιών του μηχανήματος και τις οδηγίες για τις διάφορες καταστάσεις χρήσης και συντήρησης.

#### B) Οδηγίες χρήσης

**ΣΗΜΕΙΩΣΗ** Η λειτουργία της τάπας του χλοοκοπτικού είναι να ανακυκλώνει τη χλόη στο εσωτερικό του και ταυτόχρονα να τη μετατρέπει σε ψιλοκομμένα τεμάχια που διασκορπίζει ομοιόμορφα στο γκαζόν. Με τον τρόπο αυτό αποφεύγεται η συγκέντρωση της χλόης προστατεύοντας το γκαζόν από την ξηρασία στις περιόδους υψηλών θερμοκρασιών. Η ψιλοτεμαχισμένη χλόη αποσυντίθεται γρήγορα και λιπαίνει το έδαφος. Η χρήση της τάπας “ψιλοτεμαχισμού” συμβάλλει στην προστασία του περιβάλλοντος, περιορίζοντας την

ποσότητα των απορριμμάτων και τη στάθμη θορύβου του μηχανήματος.

- 1) Η συναρμολόγηση και αποσυναρμολόγηση του εξαρτήματος πρέπει να γίνονται πάντα με τον κινητήρα σβηστό, αφού βγάλετε το κλειδί εκκίνησης και δέσετε το χειρόφρενο.
- 2) Τοποθετήστε το εξάρτημα για «ψιλοτεμαχισμό» και βεβαιωθείτε για τη σωστή στερέωση και σταθερότητα των εξαρτημάτων.
- 3) Με το εξάρτημα για «ψιλοτεμαχισμό» τοποθετημένο, πρέπει να εργάζεστε πάντα με τον κάδο συλλογής ή το προστατευτικό κάλυμμα σωστά τοποθετημένα.
- 4) Για τη σωστή λειτουργία, πρέπει να κουρευετε συχνά και σε τακτά διαστήματα το γκαζόν ώστε να περιορίζεται το ύψος της χλόης για κοπή.
- 5) Αποφεύγετε πάντα την κοπή μεγάλης ποσότητας χλόης για να μη βουλώσει το χλοοκοπτικό και να μην υπερφορτώσετε τον κινητήρα και τα όργανα κοπής. Προσαρμόστε την ταχύτητα κίνησης στις συνθήκες του γκαζόν και στην ποσότητα της χλόης για κοπή.

## 3. ΟΔΗΓΙΕΣ ΣΥΝΑΡΜΟΛΟΓΗΣΗΣ ΚΑΙ ΑΠΟΣΥΝΑΡΜΟΛΟΓΗΣΗΣ

### Συναρμολόγηση

Βεβαιωθείτε ότι το εσωτερικό του χλοοκοπτικού είναι αρκετά καθαρό και χωρίς υπολείμματα χλόης και λάσπης που μπορούν να κάνουν δύσκολη την εισαγωγή της τάπας εκτροπής.

- 1) Συναρμολογήστε τα εξαρτήματα ρύθμισης (3.1) όπως φαίνεται στην εικόνα (4-8)
- 2) βγάλετε τον κάδο συλλογής και τοποθετήστε την τάπα «ψιλοτεμαχισμού» (9.3) από το στόμιο εξόδου και πιέζοντας μπλοκάρει.
- 3) Γαντζώστε τους δύο ελαστικούς εντατήρες (9.4) στις ειδικές οπές και τοποθετήστε πάλι τον κάδο συλλογής.

**ΣΗΜΑΝΤΙΚΟ** Η σωστή σύνδεση των ελαστικών εντατήρων (9.4) ει-να σημαντική για να εξασφαλίζεται η σταθερότητα της τάπας «ψιλοτεμαχισμού» στο εσωτερικό του χλοοκοπτικού και για να εμποδίζεται η επαφή με τα περιστρεφόμενα μαχαιρία. Για τον ίδιο λόγο, πρέπει να αντικαθίστανται έγκαιρα οι εντατήρες που πα-ρουσιάζουν φθορές.

### Αποσυναρμολόγηση

Διενεργήστε τις εργασίες 3) και 2) με αντίστροφη σειρά.

## 1. HOW TO USE

- “Mulching” - Chopping and depositing grass on the lawn (1).

**IMPORTANT** *The “Mulching” function can only be carried out by using the special blades (included in the kit). Blade replacement should only be done by your Dealer, following the instructions contained in the machine’s manual.*

## 2. PREPARATION FOR USE

**Only for kits purchased separately from the machine:**

Assemble the stroke end block (2.1) with the screw (2.2), tightening it thoroughly in the deflector cap (2.3) hole.

### 2.1 SAFETY REGULATIONS

#### A) Introduction

- 1) This instruction sheet adds to the information contained in the machine instruction manual and becomes an integral part when the “mulching” accessory is used.
- 2) The application of the “mulching” accessory modifies the traditional system already fitted on the machine for mowing, collecting and ejecting grass cuttings.
- 3) The application of the accessory and the use of the machine equipped for “mulching” must fully comply with the safety regulations given in the machine instruction manual and with the instructions regarding different situations of use and maintenance.

#### B) Standards of use

**NOTE** *The cutting deck cap recycles grass inside the cutting deck, chopping it into fine strands and strewing them evenly on the lawn. The grass cuttings are left on the lawn, protecting it from drying out during heatwaves. These finely chopped grass cuttings decompose quickly, nourishing the soil. The “Mulching” cap helps protect the environment, reducing waste and the sound level of the machine.*

- 1) Always fit and dismantle the accessory with the engine off, after removing the ignition key and engaging the parking brake.
- 2) Apply the “mulching” accessory and check that the fitted parts have been fastened correctly and securely.

- 3) You always need to work with the grass-catcher or stone-guard fitted properly even when using the “mulching” accessory.
- 4) For a sound operation, mow the lawn frequently and regularly to reduce the height of the grass.
- 5) Always avoid removing a large quantity of grass, to avoid blocking the cutting deck or over-loading the engine and the cutting parts. Regulate the forward speed depending on the lawn conditions and the quantity of grass removed.

## 3. UNPACKING AND ASSEMBLY

### Assembly

Make sure that the inside of the cutting deck is sufficiently clean and free of encrusted grass and mud which could make it difficult to insert the deflector cap.

- 1) Assemble the regulator (3.1) according to the images (4-8);
- 2) Remove the grass-catcher and insert the “mulching” cap (9.3) in the outlet, pushing it into the collector channel until it blocks.
- 3) Hook the two elastic tie-rods (9.4) onto the holes provided and refit the grass-catcher.

**IMPORTANT** *It is important to attach the elastic tie-rods (9.4) correctly, to ensure that the “mulching” cap is secured inside the cutting deck and to prevent it from touching the rotating blades. For this very reason, replace the worn elastic tie-rods in good time.*

### Dismantling

Perform steps 3) and 2) in reverse order.

## 1. MODO DE USO

- “Mulching” - Picado y deposición del césped en el prado (1).

**IMPORTANTE** *La función “Mulching” se obtiene solo utilizando las cuchillas específicas (incluidas en el kit). La sustitución de las cuchillas deberá efectuarla su Distribuidor, según las instrucciones contenidas en el manual de la máquina.*

## 2. PREDISPOSICION PARA EL USO

### Sólo para kit comprados por separado:

Montar el bloque de final de carrera (2.1) mediante el tornillo (2.2), enroscándolo completamente en el orificio del tapón deflector (2.3).

### 2.1 NORMAS DE SEGURIDAD

#### A) Generalidades

- 1) Esta hoja de instrucciones completa la información contenida en el manual de uso de la máquina y constituye parte integrante del mismo cuando se utiliza el accesorio para “mulching”.
- 2) La aplicación del accesorio para “mulching” modifica el sistema tradicional de corte y eventual recogida o expulsión del césped cortado previsto originalmente en la máquina.
- 3) La aplicación del accesorio y el uso de la máquina equipada para “mulching” se debe efectuar conforme a las normas de seguridad previstas en el manual de uso de la máquina y de las indicaciones suministradas de acuerdo con las distintas condiciones de uso y mantenimiento.

#### B) Normas de uso

**NOTA** *La función del tapón en el plato de corte es la de reciclar la hierba en el interior de dicho plato y al mismo tiempo, reducirla en hilos triturados finamente, esparciéndolos sobre el prado de forma uniforme. De esta manera se evitará recoger la hierba que protegerá el prado de la sequía en épocas de calor intenso. La hierba triturada de esta manera, se descompone rápidamente y nutre el terreno. El uso del tapón “Mulching” contribuye a la protección del ambiente, reduce la cantidad de desechos y el nivel acústico de la máquina.*

- 1) El montaje y desmontaje del accesorio siempre deberá realizarse con el motor apagado, después de haber quitado la llave de arranque e introducido el freno de estacionamiento.
- 2) Aplicar el accesorio para “mulching” comprobando la correcta fijación y la estabilidad de las piezas montadas.
- 3) Inclusive con el accesorio para “mulching” instalado, es necesario trabajar siempre con la bolsa de recolección o la pantalla de protección correctamente montados.
- 4) Para un funcionamiento correcto, hay que cortar el césped a intervalos frecuentes y regulares para reducir la altura del mismo.
- 5) No retire una considerable cantidad de césped para evitar atascar el plato de corte y no sobrecargar el motor y los órganos de corte. Ajuste la velocidad de avance de acuerdo con las condiciones del prado y con la cantidad de césped cortada.

## 3. DESEMBALAJE Y MONTAJE

### Montaje

Compruebe que el interior del plato de corte esté lo suficiente limpio y libre de incrustaciones de césped y lodo que podrían hacer más difícil la inserción del tapón deflector.

- 1) Montar el conjunto (3.1) como se indica en las imágenes (4-8);
- 2) Quite la bolsa de recolección e inserte el tapón “mulching” (9.3) por la boca de salida, empujándolo completamente hacia el interior del canal de expulsión hasta el tope.
- 3) Enganche los dos tirantes elásticos (9.4) en los orificios previstos y vuelva a montar la bolsa de recolección.

**IMPORTANTE** *El correcto acoplamiento de los tirantes elásticos (9.4) es importante para garantizar la estabilidad del obturador “mulching” en el interior del plato de corte e impedir que entre en contacto con las cuchillas giratorias. Por la misma razón, es necesario cambiar inmediatamente los tirantes elásticos deteriorados.*

### Desmontaje

Realizar en sentido contrario las operaciones 3) y 2).

## 1. KASUTAMISJUHE

- "Multsimine" - Rohu peenestamine ja muru-platsile laotamine (1).

**PANE TÄHELE** *Multsimisfunktsiooni saavutamiseks tuleb kasutada ainult spetsiaalseid terasid (komplektis lisatud). Terade vahetamist peab teostama edasimüüja vastavalt masina kasutusjuhendis toodud instruktsioonidele.*

## 2. KASUTAMISEKS ETTE VALMISTAMINE

**Ainult masinast eraldi ostenud komplekti puhul:**

Paigaldada käigulõpu plokk (2.1) kruviga (2.2), keerates see täielikult deflektori korgi (2.3) avarusse.

### 2.1 OHUTUSNÕUDED

#### A) Üldiselt

- 1) See instruktsioonide leht koondab masina kasutus-juhendis toodud info ja on selle lahutamatu osa, kui kasutada "multsimisseadet".
- 2) "Multsimisseadme" rakendamine muudab masinal esialgselt ette nähtud traditsioonilist niitmise ja niidetud rohu võimaliku kogumise või väljaviskamise süsteemi.
- 3) Seadme rakendamisel ja "multsimiseks" ette nähtud masina kasutamisel tuleb igati kinni pidada masina kasutusjuhendis ette kirjutatud ohutusnõuetest ja erinevate kasutusjuhitude ning hoolduse puhuks antud juht-nõõridest.

#### B) Kasutusnõuded

**PANE TÄHELE** *Lõikemehhanismi korgi funktsioon on rohu töötlemine lõikemehhanismi sees ja samaaegselt selle peenestamine, laotades see ühtlaselt murule. Sedasi välditakse rohu kogumist kaitses muru suure kuumuse ajal kuivuse eest. Sel moel peenesatud rohi laguneb kiiresti ja toidab muru. "Multsimis" korgi kasutamine aitab kaasa keskkonna kaitsele, vähendades jäätmete hulka ja masina müraaset.*

- 1) Seadme külge- ja lahtimonteerimine tuleb läbi viia seisva mootoriga, kui on ära võetud sүүtevõti ja sisestatud seisupidur.
- 2) Lisage multsimisseade kontrollides monteeritud osade õiget kinnitust ja stabiilsust.
- 3) Isegi kui multsimisseade on lisatud, tuleb alati töötada korrektselt monteeritud kogu-

miskorvi või kivikattega.

- 4) Heaks tööks tuleb muru niita sagedasti ja regulaarselt, et vähendada niidetava muru kõrgust.
- 5) Vältida alati liigse murukoguse liigutamist, et vältida lõikemehhanismi ummistumist ja et mitte koormata üle mootorit ja lÄµikeriistu. Seada liikumiskiirus vastavusse muru olukorraga ja liigutatava muru kogusega.

## 3. LAHTIPAKKIMINE JA MONTEERIMINE

### Monteerimine

Kontrollida, et lõikemehhanismi sisemus oleks piisavalt puhas ja ilma rohu- ja mudakoorikuteta, mis võiksid ta-kistada deflektori korgi sisestamist.

- 1) Pange regulaator kokku (3.1) vastavalt piltidele (4-8);
- 2) Eemaldada kogumiskorv ja sisestada "multsimiskork" (9.3) väl-jumiskanali kaudu, surudes see väljaviskekanali sees lõppu kuni seiskumiseni.
- 3) Haakida kaks elastset kinnitust (9.4) ettenähtud aukudesse ja monteerida kogumiskott.

**TÄHTIS** *Elastsete kinnituste (9.4) õige haakimine on tähtis "multsimiskorgi" stabiilsuse tagamiseks lõikemehhanismi sees ja takistamaks selle kokkupuudet pöörlevate teradega. Samal põhjusel tuleb kahjustatud elased kinnitused koheselt välja vahetada.*

### Lahtimonteerimine

Teostage sammud 3) ja 2) vastupidises järjekorras.

## 1. KÄYTTÖ

- ”Silppuri” - Ruohon silppuaminen ja jättö nurmikolle (1).

**HUOMAUTUS** ”Mulching” (maan keaksi tekeminen) toiminto saadaan ainoastaan käyttämällä erityisteriä (sisältyvät varusteisiin). Jälleenmyyjän on suoritettava terien vaihto laitteen käsikirjassa olevia ohjeita noudattaen.

## 2. ENNEN KÄYTTÖÄ

### Ainoastaan erikseen hankitut sarjat:

Asenna rajakytkinlohko (2.1) ruuvin avulla (2.2) ja kiristä ruuvi deflektorin tulpassa olevaan aukkoon (2.3).

### 2.1 TURVALLISUUSMÄÄRÄYKSET

#### A) Yleistä

- 1) Tämä ohjelehtinen sisältää laitteen ohjekirjassa olevia tietoja. Kun käytössä on ”silppuri”-lisälaitte, ohjelehtinen tulee sisältää ohjekirjaan.
- 2) ”Silppuri”-lisälaitteen asennus muuttaa laitteen alkuperäistä ruohonleikkuu- ja leikatun ruohon keräys- tai poistojärjestelmää.
- 3) Lisälaitte tulee asentaa ja sillä varustettua laitetta käyttää täysin laitteen ohjekirjassa annettujen turvamääräysten ja eri tilanteita koskevien käyttöjä huolto-ohjeiden mukaan.

#### B) Käyttömääräykset

**HUOMAUTUS** Leikkuulevyn tulpan tehtävänä on kierrättää ruohoa leikkuulevyn sisällä, silputa se ohuiksi säikeiksi ja levittää tasaisesti nurmikolle. Siten vältetään ruohon kerääminen ja nurmikkoa suojellaan kuivuudelta kuumina aikoina. Näin sil-puttu ruoho hajoaa nopeasti ja ravitsee maaperää. ”Silppuri”-tulpan käyttö edistää ympäristön suojelua ja vähentää jätemäärää sekä koneen melutasoa.

- 1) Lisälaitte tulee aina asentaa ja poistaa moottori sammutettuna, käynnistysavain poistettuna ja seisontajarru kytkettynä.
- 2) Asenna ”silppuri”. Varmista, että asennetut osat on kiinnitetty asianmukaisesti ja tukevasti.
- 3) Myös ”silppuri”-lisälaitteen kanssa tulee työskennellä keräyssäkki tai kivisuoja asianmukaisesti asennettuina.
- 4) Koneen hyvän toiminnan kannalta on tärkeää

- leikata nurmikko tihein ja säännöllisin välein, jotta leikattava ruoho ei ole liian korkeaa.
- 5) Vältä aina erityisen suurien ruohomäärien leikkaamista, ettei leikkauslevy mene tukkoon ja moottori ja leikkausosat ylikuormitu. Säädä etenemisnopeus nurmikolon olosuhteiden ja leikattavan ruohomäärän mukaan.

## 3. PAKKAUKSESTA PURKAMINEN JA LAITTEEN KOKOAMINEN

### Asennus

Varmista, että leikkauslevyn sisäpuoli on puhdas ja ettei siinä ole ruoho- tai mutakerääntymiä, jotka saattaisivat vaikeuttaa läppäkorkin asetusta.

- 1) Asenna säädin (3.1) kuten kuvissa (4-8)
- 2) Poista keräys-säkki ja työnnä ”mulching” (9.3) poistoaukkoon. Työnnä se poistoputken sisälle pohjaan asti.
- 3) Kiinnitä kaksi joustavaa vetotankoa (9.4) niille tar-coitetuihin reikiin ja asenna keräyssäkki takaisin.

**TÄRKEÄÄ** On tärkeää kiinnittää joustavat veto-tangot (9.4) oikein, jotta ”mulching” pysyy tukeva-sti leikkauslevyn sisäpuolella eikä koske pyöriviin teriin. Samasta syystä kuluneet vetotangot tulee vaihtaa välittömästi.

### Poisto

Suorita toiminnot 3) ja 2) takaperin.

## 1. MODALITÉ D'UTILISATION

- “Mulching” : Broyage et épandage de l'herbe sur la pelouse (1)

**IMPORTANT** *On peut obtenir la fonction “Mulching” seulement en utilisant les lames spécifiques (comprises dans le kit). Le remplacement des lames doit être exécuté par votre revendeur, suivant les instructions du manuel d'emploi de la machine.*

## 2. ADAPTATION POUR L'UTILISATION

### Uniquement pour kits achetés séparément:

Monter le bloc de fin de course (2.1) au moyen de la vis (2.2), en la vissant complètement dans le trou du bouchon déflecteur (2.3).

### 2.1 CONSIGNES DE SECURITE

#### A) Généralités

- 1) Cette feuille d'instructions complète les informations reportées dans le manuel d'instructions de la machine et en fait partie intégrante si on utilise le kit “mulching”.
- 2) L'application du kit “mulching” modifie le système traditionnel de tonte et l'éventuel ramassage ou éjection de l'herbe tondue prévu à l'origine sur la machine.
- 3) L'application du kit et l'utilisation de la machine équipée pour le “mulching” doivent s'effectuer dans le plein respect des normes de sécurité prévues sur le manuel d'instructions de la machine et des indications fournies pour les différentes situations d'utilisation et entretien.

#### B) Normes d'utilisation

**REMARQUE** *Sous l'action de l'obturateur du plateau de coupe, l'herbe est recyclée à l'intérieur du plateau de coupe et est ainsi réduite en brins finement hachés, régulièrement répartis sur la pelouse. Ceci dispense du ramassage et protège votre pelouse de la sécheresse en période de forte chaleur. L'herbe ainsi broyée se décompose rapidement et nourrit le sol. L'utilisation de l'outil “Mulching” contribue à défendre l'environnement par la réduction des déchets et du niveau sonore de votre tondeuse.*

- 1) Le montage et le démontage du kit doivent toujours être exécutés avec le moteur arrêté, après avoir enlevé la clé de démarrage et enclenché le frein de stationnement.

- 2) Appliquer le kit “mulching” et s'assurer de la fixation et stabilité correctes des pièces mon-tées.
- 3) Même avec le kit “mulching” appliqué, il faut toujours travailler avec le bac de ramassage ou le pare-pierres correctement montés.
- 4) Pour une bonne efficacité, les tontes doivent être effectuées à intervalles réguliers et rapprochés, afin de réduire la hauteur d'herbe à couper.
- 5) Toujours éviter de tondre une quantité d'herbe importante afin d'éviter d'engorger le plateau de coupe et de surcharger le moteur et les organes de tonte. Adapter la vitesse d'avancement aux conditions de la pelouse et à la quantité d'herbe tondue.

## 3. DÉBALLAGE ET MONTAGE

### Montage

S'assurer que l'intérieur du plateau de coupe est suffisamment propre et sans incrustations d'herbe et boue qui pourraient rendre difficile l'application du bouchon déflecteur.

- 1) Monter le dispositif de réglage (3.1) selon les images (4-8);
- 2) Enlever le bac de ramassage et appliquer l'obturateur “mulching” (9.3) par la bouche de sortie en le poussant à fond à l'intérieur de la goulotte d'éjection, jusqu'à l'arrêt.
- 3) Accrocher les deux tirants élastiques (9.4) aux trous pré-vus et remonter le bac de ramassage.

**IMPORTANT** *L'accrochage correct des tirants élastiques (9.4) est important afin de garantir la stabilité de l'obturateur “mulching” à l'intérieur du plateau de coupe et empêcher qu'il entre en contact avec les lames rotatives. Pour cette même raison, il faut remplacer immédiatement les tirants élastiques abîmés.*

### Démontage

Effectuer les opérations 3) et 2) dans l'ordre inverse.



## 1. NAČIN UPORABE

- “Mulching” – Robljenje i polaganje trave na travnjak (1).

**NAPOMENA** *Funkcija «Mulching» postiže se samo uporabom posebnih noževa (uključenih u opremu). Noževe smije zamjenjivati samo vaš preprodavač, a prema uputama sa držanim u priručniku stroja*

## 2. PRIPREMA STROJA ZA UPORABU

**Samo za komplete opreme kupljene odvojeno od stroja:**

Montirajte graničnik (2.1) pomoću vijka (2.2) kojeg će-te potpuno naviti u otvor čepa usmjerivača (2.3).

### 2.1 PRAVILA ZA SIGURNOST

#### A) Opća pravila

- 1) Ovaj list sa uputama dopunjava informacije koje sadrži priručnik za uporabu stroja i postaje njegov sastavni dio u slučajevima kada se koristi dodatka za “mulching”.
- 2) Ugradnja dodatka za “mulching” mijenja tradicionalni način kosidbe kao i moguće sakupljanje ili izbacivanje pokošene trave prvobitno predviđeno na stroju.
- 3) Ugradnja ovog dodatka i djelovanje stroja opremljenog za “mulching” mora se odvijati uz puno poštivanje pravila sigurnosti predviđenih u priručniku za uporabu stroja i onih preporuka koje su naznačene uz različite situacije pri uporabi i održavanju.

#### B) Pravila uporabe

**NAPOMENA** *Čep na reznoj ploči ima funkciju recikliranja trave unutar rezne ploče uz istovremeno sjeckanje trave na sitne niti koje se zatim ravnomjerno rasprostranjuju po travnjaku. Na taj se način izbjegava skupljanje trave, čime se travnjak zaštićuje od suše u razdobljima velikih vrućina. Tako isjeckana trava brzo se razgrađuje i hrani tlo. Uporabom “Mulching” poklopca smanjuje se količina otpada i razina buke stroja, čime se doprinosi očuvanju okoliša.*

- 1) Montaža i skidanje ovog dodatka moraju se uvijek vršiti pri ugašenom motoru, nakon što izvučete ključ za paljenje i uključite parkirnu kočnicu.

- 2) Pri postavljanju opreme za «mulching» provjerite da li su svi montirani dijelovi pravilno pričvršćeni i stabilni.
- 3) Prilikom rada s opremom za “mulching”, košara za skupljanje trave ili branik također moraju biti pravilno montirani.
- 4) Travnjak radi boljeg rada treba kositi često i u pra vilnim vremenskim razmacima kako bi trava koju je potrebno pokositi bila što niža.
- 5) Uvijek izbjegavajte odstranjivati velike količine trave, da se rezna ploča ne bi prepunila te da ne dođe do preopterećenja motora i reznih dijelov.

## 3. UPUTE ZA MONTAŽU I RASTAVLJANJE

### Montaža

Provjerite da li je unutrašnjost rezne ploče dovoljno čista i bez skorene trave i blata koji bi otežali postavljanje odbojnog poklopca.

- 1) Montirajte regulator (3.1) kako je prikazano na slikama (4-8)
- 2) Skinite ko-šaru za skupljanje trave, a zatim kroz izlazni otvor umetnite poklopac za «mulching» (9.3) i pogurnite ga duboko u kanal za izbacivanje tako da se za-glavi.
- 3) Dva elastična zatezača (9.4) zakačite za predviđene otvore i montirajte košaru za skupljanje trave.

**VAŽNO** *Pravilno zakačeni elastični zatezači (9.4) od bitnog su značaja za stabilnost poklopca za “mulching” unutar rezne ploče te za sprječavanje dodira s okretnim noževima. Iz istog je razloga istrošene elastične zatezače potrebno pravovremeno zamijeniti.*

### Rastavljanje

Provedite unatrag radnje 3) i 2).

## 1. HASZNÁLATI MÓDOZAT

- „Mulcs talajtakarás” - A fű apróra vágása és a gyepen történő elhelyezése (1).

**MEGJEGYZÉS** A „Mulching” funkció ki-zárólag a készletben található e célt szolgáló vágókésekkel működik. A vágókések cseréjét a Vízonteladójának kell elvégeznie a gép használati utasításában feltüntetett útmutatásokat követve.

## 2. HASZNÁLATI ELŐKÉSZÍTÉS

**Csak a géptől külön vásárolt kiegészítőkhöz:**

Szerelje fel a végállás blokkot (2.1) a csavarral (2.2), csavarozza be ütközésig a deflektor dugó (2.3) furatába.

### 2.1 BIZTONSÁGI SZABÁLYOK

#### A) Általános adatok

- 1) Ez a használati útmutatásokat feltüntető lap a használati utasításban található információkat egészíti ki, és annak szerves részét képezi, amikor a „mulcs talajtakarás” készítéséhez szükséges tartozékokat használja.
- 2) A „mulcs talajtakaráshoz” való tartozék használata módosítja a gépen eredetileg előírányzott hagyományos fűnyírási rendszert és a lenyírt fű esetleges begyűjtését vagy kiszórását.
- 3) A „mulcs talajtakarás” készítéséhez felszerelt gép ezen tartozékának alkalmazásakor és használatakor teljes mértékben be kell tartani a gép használati utasításában feltüntetett biztonsági szabályokat és a különböző használati és karbantartási helyzetekre vonatkozóan adott útmutatásokat.

#### B) Használati szabályok

**MEGJEGYZÉS** A dugó funkciója a vágótányérban az, hogy a vágótányér belsejében visszacirkuláltassa a fűvet és ezzel egyidejűleg apróra darált százzakká alakítsa át, amelyet egyenletesen szétterít a pázsiton. Így elkerüli a levágott fű összegyűjtését és egyben védi a pázsitot a nagyon meleg időszakokban a szárazságtól. Az ilyen módon ledarált fű gyorsan bomlik és a talajt táplálja. A „Mulcs talajtakaró-dugó” környezet-barát, hiszen használatával csökkenti a hulladékmennyiséget és a gép zajszintjét.

- 1) A tartozék fel- és leszerelését mindig

kipacsolt motor mellett kell végezni, miután eltávolította az indítókulcsot és behúzta a rögzítőféket.

- 2) A „mulcs talajtakaró” készítéséhez szükséges tartozék használatakor ellenőrizze, hogy a tartozékok helyesen szerelte-e fel, valamint hogy megfelelően rögzítette-e a felszerelt részeket.
- 3) A „mulcs talajtakaró” készítéséhez szükséges tartozék használatakor is megfelelően helyezte a fűgyűjtő zsákkal vagy védőlemezrel szabad csak dolgozni.
- 4) A gép jó működése érdekében a pázsitot rendszeresen és gyakran kell nyírni, hogy minél kisebb legyen a lenyírandó fű magassága.
- 5) Kerülje túl nagy mennyiségű fű egyszerre történő eltávolítását, mivel ily módon nem áll fenn a veszély, hogy a vágótárcsa eltömődik és nem is terheli túl a motort és a vágószerveket. A haladási sebességet a rét állapotától és a lenyírt fű mennyiségétől függően válassza meg.

## 3. FEL- ÉS LESZERELÉSI UTASÍTÁSOK

### Felszerelés

Győződjön meg arról, hogy a vágótárcsa belseje eléggé tiszta és fű valamint saras lerakódásoktól mentes legyen, mivel ezek nehézkessé tehetik a terelődugó felhelyezését.

- 1) Szerelje fel a tartóbilincset (3.1) a 4–8. ábrák szerint;
- 2) Vegye le a fűgyűjtő zsákokat és helyezze be a „mulcs talajtakaró” dugót (9.3) a kimenő szájon keresztül, majd nyomja azt mélyen a kivezető csatornába egészen addig, amíg meg nem akad.
- 3) Helyezze a két gumi feszítőhuzalt (9.4) az arra előírány-zott lyukakba és helyezze vissza a gyűjtőzsákokat.

**FONTOS** A gumi feszítőhuzalok (9.4) megfelelő felhelyezése igen fontos, a vágótárcsa belsejében lévő „mulcs talajtakaró” dugó stabilitásának biztosítása érdekében valamint, hogy ne érintkezzen a forgó vágópengékkel. Ugyanezen okból, azon-nal ki kell cserélni a sérült feszítőhuzalokat.

### Leszerelés

Hajtsa végre fordított sorrendben a 3. és 2. műveleteket.

## 1. NAUDOJIMO BŪDAS

- „Mulching“ - žolės smulkinimas, paliekant ją ant pievos (1).

**PASTABA** *„Mulching“ veikimas išgaunamas naudojant tik specifinius peilius (pateiktus rinkinyje). Peili pakeitimas turi būti atliekamas pas jus Pardavėją, pagal instrukcijas nurodytas įrenginio vadovėlyje.*

## 2. NUTEIKIMAS NAUDOJIMUI

Tik rinkiniams užsakytiems atskirai nuo įrenginio:

Sumontuoti ribos blokelį (2.1) naudojant varžtą (2.2), prisukant pilnai į deflektoriaus kamščio skylę (2.3).

### 2.1 SAUGOS TAISYKLĖS

#### A) Bendroji dalis

- 1) Šis instrukcijų lapas papildo mašinos instrukcijų knygelėje pateiktą informaciją ir tampa neatsiejama jos dalimi, kai naudojamas mulčiavimui skirtas aksesuaras.
- 2) Naudojant aksesuarą mulčiavimui, tradicinė mašinoje įtaisyta pjovimo ir galimo žolės surinkimo ar išmetimo sistema yra pakeičiama.
- 3) Tvirtinant aksesuarą ir dirbant mulčiavimui pritaikyta mašina privalo laikytis visų mašinos instrukcijų knygelėje pateiktų saugos taisyklių bei konkrečių nurodymų, kaip reikia elgtis įvairiose situacijose, dirbant ar prižiūrint mašiną.

#### B) Naudojimo normos

**PASTABA** *Pjovimo Disco kamščio funkcija yra recirkuliuoti žolę pjovimo disko viduje ir tuo pačiu metu susmulkinanti ją, išskleidant reguliariai ant pievos. Tokiu būdu išvengiama žolės surinkimo taip apsaugojant pievą nuo sausros stiprių karščių periodais. Taip susmulkinta žolė greitai supūva ir maitina dirvą. Kamščio „Mulching“ naudojimas veikia aplinkos priežiūrai, sumažinant atliekų išmetimą ir įrenginio akustikos lygį.*

- 1) Aksesuaro montavimas ir išmontavimas visada turi būti vykdomi išjungtam varikliui, po to kai išimamas užvedimo raktelis ir įvestas stovėjimo stabdys.
- 2) Uždėti aksesuarą „mulching“ atsižvelgiant į tikslų fiksavimą ir sumontuotų dalių stabilumą.

- 3) Net su įdiegtu „mulching“ aksesuaru, visada reikia dirbti su žolės surinkimo krepšiu ir taisyklingai sumontuotais skydais nuo akmenų.
- 4) Geram veikimui, pieva turi būti pjaunama daržnais intervalais ir reguliariai, sumažinant pjaunamos žolės aukštį.
- 5) Visada išvengti per didelio žolės kiekio, taip išvengiant pjovimo disko užsikimšimo ir neužpildyti variklio pjovimo organais. Atitaikyti judėjimo greitį pagal pievos sąlygas ir surenkamos žolės kiekį.

## 3. MONTAVIMO IR IŠMONTAVIMO INSTRUKCIJOS

### Montavimas

Užsitikrinti, kad pjovimo diskas būtų pakankamai švarus ir be žolės bei žemės džiūvėsių dėl kurių gali būti sudėtinga įterpti nukreipimo kamštį.

- 1) Įstatykite registrą (3.1) kaip ir vaizduose (4-8);
- 2) Niuimti su-rinkimo krepšį ir įterpti kamštį „mulching“ (9.3) nuo išmetamosios burnos, stumiant iki dugno į siauro išmetamojo kanalo vidų.
- 3) Prikabinti du elastngus tempiklius (9.4) į numatytas skylės ir sumontuoti atgal surinkimo krepšį.

**SVARBU** *taisyklingas elastingų tempiklių sukabinimas (9.4) yra svarbus „mulching“ kamščio stabilumo garantavimui pjovimo disko viduje ir neleisti kontaktuoti su sukamaisiais peiliais. Tuo pačiu reikia netrukus pakeisti susidėvėjusius elastingus tempiklius.*

### Išmontavimas

Atlikite operacijas 3) ir 2) atgal.

## 1. DARBINĀŠANAS REŽĪMI

- “Mulčēšana” - Zāles sasmalcināšana un izmešana turpat zālājā (1)

**PIEZĪME** Funkciju “Mulching” (Mul ēšana) var ieslēgt, tikai ja tiek izmantoti speciāli asmeņi (ietilpst komplektā). Asmeņu nomaiņu jāuztic jūsu vietējam izplātītājam, kas to veiks atbilstoši mašīnas rokasgrāmatā iekļautajiem norādījumiem.

## 2. SAGATAVOŠANĀS LIETOŠANAI

Tikai no mašīnas atsevišķi nopirktajiem komplektiem

Piestipriniet ierobežotājbloku (2.1), izmantojot skrūvi (2.2), pilnīgi ieskrūvējot to deflektora (2.3) aizbāžņa atverē.

### 2.1 DROŠĪBAS NOTEIKUMI

#### A) Vispārīga informācija

- 1) Šī lappuse ar norādījumiem papildina mašīnas rokasgrāmatā iekļauto informāciju un kļūst par tās sastāvdaļu, ja tiek izmantots aprīkojums “mulčēšanai”.
- 2) “Mulčēšanas” aprīkojuma uzstādīšana izmaina tradicionālo pļaušanas sistēmu un mašīnā sākotnēji paredzēto nopļautās zāles savākšanas vai izmēšanas sistēmu.
- 3) Uzstādot aprīkojumu un izmantojot “mulčēšanai” aprīkotu mašīnu rūpīgi jāievēro mašīnas rokasgrāmatā paredzētie drošības noteikumi un norādījumi par ricībām dažādās ekspluatācijas situācijās un apkopes laikā.

#### B) Lietošanas noteikumi

**PIEZĪME** Griešanas kupola aizbāžņa funkcija ir zāles recirkulācija griešanas kupola iekšpusē, vienlaicīga tās sasmalcināšana smalkās šķiedrās un to izklēšana uz zāliena. Tādējādi, zāle netiek savākta un tā aizsargā zālienu no sausuma īpaši karstos periodos. Sasmalcināta zāle ātri sadalās un baro augsni. “Mulčēšanas” aizbāžņa izmantošana ļauj aizsargāt apkārtējo vidi, samazinot atkritumu daudzumu un mašīnas trokšņa līmeni.

- 1) Aprīkojuma uzstādīšanas un noņemšanas laikā dzinējam jābūt izslēgtam, turklāt ir jāizņem iedarbināšanas atslēga un jāieslēdz stāvbremze.
- 2) Uzstādiet “mulčēšanas” aprīkojumu, pārli-

cinoties, ka tas ir pareizi piestiprināts, un ka uzstādītās detaļas ir stabilas.

- 3) Arī tad, kad ir uzstādīts “mulčēšanas” aprīkojums, darba laikā vienmēr jābūt pareizi uzstādītam savākšanas maisam vai akmeņu atgrūvējam.
- 4) Lai nodrošinātu pareizu darbību, zāliens ir bieži un regulāri jāpļauj, lai samazinātu pļaujamās zāles augstumu.
- 5) Nekad nemēģiniet nopļaut pārāk lielu zāles daudzumu, lai nepieļautu griešanas kupola aizsprostošanu, nepārslogotu dzinēju un griešanas elementus. Pielāgojiet kustības ātrumu zāliena stāvoklim un pļaujamās zāles daudzumam.

## 3. NORĀDĪJUMI MONTĀŽAI UN DEMONTĀŽAI

### Montāža

Pārlicinieties, ka griešanas kupola iekšpusē ir pietiekoši tīra un tajā nav zāles un netīrumu, kuri var apgrūtināt deflektora aizbāžņa uzstādīšanu.

- 1) Uzstādiet reģistru (3.1.) Kā attēlos (4-8);
- 2) Noņemiet savākšanas maisu un iespraudiet “mulčēšanas” aizbāžni (9.3) izejas atverē, līdz galam stumjot to izmešanas kanālā līdz tas apstājas.
- 3) Pieāķējiet divas elastīgās siksnas (9.4) pie paredzētajām atverēm un uzstādiet atpakaļ savākšanas maisu.

**SVARĪGI** Ir svarīgi pareizi pieāķēt elastīgās siksnas (9.4), lai nodrošinātu “mulčēšanas” aizbāžņa stabilitāti griešanas kupola iekšpusē un nepieļautu tā nonākšanu saskarē ar rotējošiem asmeņiem. Ar tādu pašu nolūku ir laikus jānoņem nodilušās elastīgās siksnas.

### Demontāža

Veiciet darbības 3) un 2) atpakaļ.

## 1. HET GEBRUIK

- “Mulching” - Fijnmalen en achterlaten van het gras op het grasveld (1).

**OPMERKING** *De functie “Mulching” wordt uitsluitend verkregen met de specifieke messen (inbegrepen in de kit). De messen moeten vervangen worden door uw Verkoper, volgens de aanwijzingen in de handleiding van de machine.*

## 2. VOORZIENING VOOR GEBRUIK

**Aleen voor kit aangekocht afzonderlijk van de machine:**

Monteer het eindeloopblokje (2.1) met de schroef (2.2); draai deze volledig vast in de opening van de deflector dop (2.3).

### 2.1 VEILIGHEIDSVOORSCHRIFTEN

#### A) Algemeen

- 1) Dit instructieblad is een aanvulling op de informatie bevat in de handleiding van de machine en maakt er wezenlijk deel van uit, met betrekking tot het gebruik van het “mulching”- accessoire.
- 2) Het aanbrengen van het “mulching”- accessoire wijzigt het traditioneel maaisysteem en de eventuele opvang of uitwerping van het gemaaid gras, zoals oorspronkelijk voorzien op de machine.
- 3) Het aanbrengen van het accessoire en het gebruik van de machine uitgerust om te “mulchen”, dient te gebeuren overeenkomstig de veiligheidsvoorschriften vermeld in de handleiding van de machine en de aanwijzingen relatief aan de verschillende gebuiken en onderhoudssituaties.

#### B) Gebruiksvoorschriften

**OPMERKING** *De functie van de deflector dop in het maaidek bestaat erin het gras te recycleren aan de binnenkant van het maaidek zelf en het tegelijkertijd in fijngemalen reepjes regelmatig op het grasperk uit te strooien. Op deze wijze hoeft het gras niet te worden opgevangen en wordt het grasperk in bijzonder warme periodes beschermd. Het zo fijngemalen gras ontbindt zich snel en voedt het terrein. Het gebruik van de deflector dop “Mulching” draagt bij tot het natuurbehoud, door de hoop tuinafval te verminderen en minder lawaai te produceren.*

- 1) Het accessoire wordt steeds gemonteerd en gedemonteerd bij uitgeschakelde motor, nadat u de startsleutel hebt verwijderd en de handrem hebt ingeschakeld.
- 2) Breng het “Mulching”-accessoire aan, waarbij u let op de correcte bevestiging en stabiliteit van de gemonteerde onderdelen.
- 3) Zelfs met het “mulching”-accessoire gemonteerd, dient steeds te worden gewerkt met de correct gemonteerde opvangzak of steenbeschermer-kap.
- 4) Voor een goede werking moet het grasperk frequent en regelmatig gemaaid worden, teneinde de hoogte van het te maaien gras te beperken.
- 5) Maai nooit teveel gras in een keer, om te voorkomen dat het maaidek verstopt raakt en om de motor en de maaielementen niet te overbelasten. Pas de rijsnelheid aan de toestand van het gras-veld en de hoeveelheid gemaaid gras aan.

## 3. HET UITPAKKEN EN MONTEREN

### Montage

Zorg ervoor dat de binnenkant van het maaidek voldoende schoon is en vrij van gras- en modderresten die het invoeren van de deflector dop kunnen bemoeilijken.

- 1) Monteer de regelaar (3.1) zoals op de afbeeldingen (4-8)
- 2) Verwijder de grasopvangzak en duw de dop “mulching” (9.3) van de uitlaatopening volledig in het uitwerpkanaal.
- 3) Haak de twee elastische trekkers (9.4) vast aan de voorziene gaten en hermonteer de grasopvangzak.

**BELANGRIJK** *Het is belangrijk de elastische trekkers (9.4) correct vast te haken, om de stabiliteit van de dop “mulching” in het maaidek te verzekeren en te voorkomen dat deze in contact komt met de draaiende messen. Om dezelfde reden, is het belangrijk versleten of beschadigde trekkers snel te vervangen.*

### Demontage

Voer de stappen 3) en 2) omgekeerd uit.

## 1. BRUKSMÅTER

- "Mulching" - Gresset finkuttes og legges på bakken igjen (1).

**MERK** "Mulching"-funksjonen oppnås kun ved bruk av de spesielle knivene (følger med utstyret). Skifte av kniv må utføres av forhandleren i samsvar med instruksjonene i maskinens håndbok.

## 2. BLI KJENT MED MASKINEN

**Kun for sett som ikke er kjøpt sammen med maskinen:**

Monter endeanslaget (2.1) med skruen (2.2), og stram den fullstendig i hullet på deflektoren (2.3).

### 2.1 SIKKERHETSBESTEMMELSER

#### A) Generell informasjon

- 1) Dette instruksjonsarket er et tillegg til maskinens instruksjonsbok, og blir en del av instruksjonsboken når ekstrautstyret for "mulching" brukes.
- 2) Bruken av ekstrautstyret for "mulching" endrer det tradisjonelle systemet for klipping og eventuelt oppsamling eller utkastning av det klippede gresset, som maskinen opprinnelig er utstyrt med.
- 3) Festingen av ekstrautstyret og bruken av maskinen med "mulching" må gjøres helt i overensstemmelse med sikkerhetsforskriftene i maskinens instruksjonsbok, og i anvisningene som angår forholdene ved bruk og vedlikehold.

#### B) Regler for bruk

**MERK** Funksjonen til klippepannens lokk er å resirkulere gresset inni klippepannen, og samti-dig finkutte gresset og spre det jevnt utover plenen. På denne måten er det ikke nødvendig å samle opp gresset, og plenen beskyttes mot tørke i varmeprioder. Finkuttet gress nedbrytes raskt og gir næring til jorden. Ved å bruke lokket for "mulching" tar man vare på miljøet, og avfallsmengden og maskinens støynivå reduseres.

- 1) Montering og demontering av ekstrautstyret må alltid gjøres når motoren er slått av, etter å ha tatt ut startnøkkelen og etter å ha satt på parkeringsbremsen.

- 2) Fest ekstrautstyret for "mulching". Forsikre deg om at det har blitt riktig festet, og at de monterte delene sitter skikkelig på plass.
- 3) Når ekstrautstyret for "mulching" er festet er det også nødvendig at oppsamleren eller steinskjermen er riktig montert under arbeid.
- 4) For en god funksjon, må plenen klippes jevnt og ofte slik at ikke gresset blir for høyt.
- 5) Unngå alltid å klippe betydelige mengder gress for ikke å stoppe til klippepannen, og for ikke å overbelaste motoren og klippedelene. Juster fremdriftshastigheten i henhold til plenens forhold og mengden gress som klippes.

## 3. UTPAKKING OG MONTERING

### Montering

Forsikre deg om at innsiden av klippepannen er ren og fri for gress og leire som ellers kan gjøre det vanskelig å sette inn platetappen.

- 1) Monter komponentgruppen (3.1) som vist på bildene (4-8);
- 2) Fjern oppsamleren og sett lokket for "mulching" (9.3) inn i utløpsåpningen, skyv den helt inn i utkastingsrøret.
- 3) Sett de to fjærstengene (9.4) fast i hullene som finnes, og sett oppsamleren tilbake på plass.

**VIKTIG** Det er viktig å feste fjærstengene (9.4) riktig for å garantere at lokket for "mulching" sitter fast inni klippepannen, og for å hindre at den kommer i kontakt med de roterende knivbladene. Av samme grunn må fjærstenger som er ødelagte byttes ut i tide.

### Demontering

Utfør operasjonene 3) og 2) i motsatt rekkefølge.

## 1. SPOSÓB UŻYCIA

- „Mulcerowanie” - Rozdrobienie i ściółkowanie trawnika (1).

**UWAGA** Funkcję typu „Mulching” można uzyskać jedynie używając specyficznych noży (wchodzących w skład kompletu wyposażenia). Wymiana noży musi być przeprowadzona przez Waszego dostawcę, zgodnie z zaleceniami zawartymi w instrukcji obsługi maszyny.

## 2. PRZYGOTOWANIE DO UŻYCIA

Tylko w odniesieniu do zestawu zakupionego oddzielnie, nie z maszyną:

Zamontować bloczek ogranicznika (2.1) przy pomocy śru-by (2.2), dokręcając ją do końca w otworze korka deflektora (2.3).

### 2.1 ZASADY BEZPIECZEŃSTWA

#### A) Dane ogólne

- 1) Niniejsze instrukcje uzupełniają informacje zawarte w podręczniku obsługi maszyny i stanowią ich nieodzowną część w przypadku, w którym maszyna pracuje z zastosowaniem wyposażenia do „mulcerowania”.
- 2) Zastosowanie wyposażenia do „mulcerowania” zmienia, przewidziany przy oryginalnie ustalonym trybie pracy maszyny, jej tradycyjny system koszenia jak również ewentualnie sposób zbioru i wyrzucania koszonej trawy.
- 3) Zamontowanie osprzętowania i stosowanie maszyny do „mulcerowania” muszą odbywać się w warunkach pełnego przestrzegania zasad bezpieczeństwa zawartych w podręczniku obsługi maszyny oraz postępując zgodnie ze wskazówkami wyjaśniającymi sposób zachowania się w różnych sytuacjach użytkowania urządzenia i podczas jej przeglądów.

#### B) Zasady obsługi

**UWAGA** Zadaniem korka w tarczy tnącej jest odzyskanie trawy wewnątrz tarczy tnącej i jednocześnie przetworzenie jej w drobnutko zmielone nitki, rozsypując je regularnie na trawniku. W ten sposób unika się zebrania trawy zabezpieczając trawnik od suszy w okresach bardzo gorących. Trawa tak zmielona natychmiast się rozkłada i wzbogaca teren. Zastosowanie korka „Mulching” przyczynia się do ochrony środowiska, obniżając ilość odpadów i poziom akustyczny urządzenia.

- 1) Montaż i demontaż wyposażenia musi odbywać się zawsze przy wyłączonym silniku, po wyjęciu kluczyka zapłonu
- 2) Zamontować osprzętowanie do „mulcerowania” upewniając się, czy zamocowanie wyposażenia wykonane jest poprawnie i czy wszystkie części są zamontowane w stabilny sposób.
- 3) Podczas pracy z osprzętowaniem do „mulcerowania” należy zawsze stosować poprawnie zamontowany pojemnik do zbioru trawy i przeciwkamienne osłony.
- 4) W celu dobrego funkcjonowania trawnik musi być koszony w częstych i regularnych odstępach czasu, aby obniżyć wysokość trawy do koszenia.
- 5) Nigdy nie gromadzić dużej ilości trawy w celu uniknięcia zablokowania się tnącej tarczy i nie doprowadzać tym do nadmiernego obciążania silnika i zespołu tnącego. Ustawić szybkość posuwu maszyny w zależności od warunków trawnika i ilości trawy do ścięcia.

## 3. ROZPAKOWANIE I MONTAŻ

### Zamontowanie

Upewnić się, czy wewnętrzna część tarczy tnącej jest wystarczająco czysta i nie pokryta ewentualną warstwą skorupy zaschniętej trawy lub błotem, co mogłoby utrudnić poprawne wprowadzenie korka deflektora.

- 1) Założyć zestaw regulacyjny (3.1) w sposób pokazany na rysunkach (4-8);
- 2) Zdjąć pojemnik do zbioru trawy i umieścić korek „mulcerowania” (9.3) na otworze wyjściowym, popychając go do końca wzdłuż kanału wylotowego, aż do zatrzymania.
- 3) Zamocować dwa cięgna elastyczne (9.4) do odpowiednich otworów i zamontować pojemnik do zbioru trawy.

**WAŻNE** poprawne zamocowanie cięgna elastycznego (9.4) jest ważne w celu zagwarantowania stabilności korka „mulcerowania” w części wewnętrznej tarczy tnącej jak również w celu zapobiegania dojścia do kontaktu z ostrymi nożami. Z tego też powodu należy natychmiastowo dokonać wymiany zniszczonego cięgna elastycznego.

### Demontaż

Wykonać w odwrotnej kolejności działania opisane w punktach 3) i 2).

## 1. MODO DE USO

- “Mulching” – Esmiçamento e cobertura do relvado com a relva (1).

**IMPORTANTE** *A função “Mulching” é obtida somente com a utilização das lâminas específicas (incluídas no kit). A substituição das lâminas deve ser efectuada pelo seu Revendedor, conforme as instruções contidas no manual da máquina.*

## 2. PREPARAÇÃO PARA O USO

**Somente para kits comprados separadamente da máquina:**

Monte a porca de fim de curso (2.1) utilizando o parafuso (2.2), aparafusando-o totalmente no furo da tampa defletora (2.3).

### 2.1 NORMAS DE SEGURANÇA

#### A) Generalidades

- 1) Este folheto de instruções completa as informações do manual de instruções da máquina e é parte integrante do mesmo, quando é utilizado o acessório para “mulching”.
- 2) A instalação do acessório para “mulching” modifica o sistema tradicional de corte e eventual recolha ou expulsão da relva cortada, prevista originariamente pela máquina.
- 3) A instalação do acessório e o uso da máquina equipada para “mulching” devem ser feitos segundo as normas de segurança previstas no manual de instruções da máquina e informações dadas para as diversas situações de uso e manutenção.

#### B) Normas de uso

**NOTA** *A função da tampa no prato de corte é a de reciclar a relva na parte interna do prato de corte e simultaneamente transformá-la em fios triturados finamente, espalhando-os uniformemente no gramado. Dessa maneira se evita de recolher a relva protegendo o gramado da seca nos períodos de intenso calor. A relva triturada dessa forma se decompõe rapidamente e alimenta o terreno. A utilização da tampa “Mulching” contribui para a salvaguarda ambiental, reduzindo a quantidade dos lixos e o nível sonoro da máquina.*

- 1) A montagem e a desmontagem do acessório devem ser sempre efectuadas com motor

desligado, após ter removido a chave de ignição e inserido o travão de estacionamento.

- 2) Instalar o acessório para “mulching” certifique-se de que esteja fixado correctamente e de que as partes estejam estáveis.
- 3) Mesmo se o acessório para “mulching” estiver instalado, é sempre necessário trabalhar com o saco colectador ou com o pára-pedras montado correctamente.
- 4) Para um bom funcionamento, o gramado deve ser aparado em intervalos frequentes e regulares, para reduzir a altura da relva a ser cortada.
- 5) Evite sempre de retirar uma grande quantidade de relva para evitar de obstruir o prato de corte e para não sobrecarregar o motor e os mecanismos de corte. Adaptar a velocidade de avanço às condições do relvado e à quantidade de relva retirada.

## 3. DESEMBALAGEM E MONTAGEM

### Montagem

Certificarse de que o interior do prato de corte esteja suficientemente limpo e sem incrustações de relva e lama, pois podem dificultar a colocação da tampa defletora.

- 1) Monte o conjunto de componentes (3.1) como mostrado nas imagens (4-8);
- 2) Retirar o saco de recolha e introduzir a tampa “mulching” (9.3) da boca de saída, empurrando a fundo para dentro do canal de expulsão até a parada.
- 3) Enganchar os dois tirantes elásticos (9.4) nos furos existentes e remontar o saco de recolha.

**IMPORTANTE** *É importante que os tirantes elásticos (9.4) sejam engatados correctamente, de modo a garantir a estabilidade da tampa “mulching” no interior do prato de corte e impedir que entre em contacto com as lâminas rotatórias. Pelo mesmo motivo, é necessário substituir rapidamente os tirantes elásticos deteriorados.*

### Desmontagem

Execute as operações 3) e 2) em sentido inverso



## 1. MODALITATE DE UTILIZARE

- „Mulching” - Mărunțirea fină și depunerea ierbii pe câmp (1).

**OBSERVAȚIE** Funcția „Mulci” se obține numai cu lamele specifice (incluse în kit). Lamele trebuie înlocuite de către distribuitor, conform instrucțiunilor din manualul de instrucțiuni al mașinii.

## 2. FAMILIARIZAREA CU MAȘINA

Numai pentru kit-uri achiziționate separat de mașină:

Montați opritorul limitator de cursă (2.1) cu ajutorul șurubului (2.2), strângându-l complet în orificiul capacului deflector (2.3).

### 2.1 NORME DE SIGURANȚĂ

#### A) Generalități

- 1) Această broșură de instrucțiuni adaugă câteva informații la cele conținute în manualul de utilizare al mașinii, din care face parte integrantă, atunci când este folosit accesoriul pen-tru “mulching”.
- 2) Aplicarea accesoriului pentru “mulching” modifică sistemul de tăiere și eventual cele de colectare sau expulzare a ierbii, prevăzute inițial pe mașină.
- 3) Aplicarea accesoriului și utilizarea mașinii cu echipamentul pentru “mulching” trebuie să se facă respectând normele de siguranță prevăzute în manualul de instrucțiuni al mașinii și a indicațiilor furnizate cu privire la diferitele situații de utilizare și de întreținere ale acestora.

#### B) Norme de utilizare

**OBSERVAȚIE** Funcția capacului în cadrul mesei de tăiere este aceea de a recicla iarba în interiorul mesei de tăiere și în același timp transformarea acesteia în bucățele tocate foarte mărunț, împrăștiindu-le pe gazon. În acest mod, se evită strângerea ierbii, protejând gazonul contra secetei în perioadele de căldură intensă. Iarba, astfel mărunțită se des-compune foarte repede și hrănește terenul. Utilizarea capacului “Mulching”, contribuie la protecția mediului, reducând cantitatea de reziduuri și nivelul de zgomot al mașinii.

- 1) Montarea și demontarea accesoriului trebuie să se facă întotdeauna cu motorul oprit, cu cheia scoasă din contact și cu frâna de staționare acționată.
- 2) Aplicați accesoriul pentru “mulching” asigurându-vă că fixarea a fost bine făcută și că piesele montate sunt stabile.
- 3) Și cu accesoriul pentru “mulching”, este necesar să lucrați întotdeauna cu sacul de colectare (sau cu protecția împotriva pietrelor) montat (vă) corect.
- 4) Pentru o bună funcționare, gazonul trebuie să fie tuns la intervale frecvente și regulate, pentru a reduce înălțimea ierbii ce trebuie tăiată.
- 5) Evitați întotdeauna să tundeți o cantitate excesivă de iarbă, pentru a evita înfundarea mesei de tăiere și suprasolicarea motorului și a pieselor de tăiere. Modificați viteza de avansare în funcție de condițiile gazonului/câmpului și de cantitatea de iarbă de tuns.

## 3. DEZAMBALARE ȘI MONTAJ

### Montare

Asigurați-vă că interiorul mesei de tăiere este suficient de curat și fără bucăți de iarbă și pământ întărit, care ar putea în-greuna introducerea capacului deflector.

- 1) Montați elementele de fixare (3.1) potrivit imaginilor (4-8);
- 2) Scoateți sacul pentru colectarea ierbii și introduceți capacul “mulching” (9.3) în gura de evacuare, împingându-l până în capăt în interiorul canalului de evacuare, până la oprire.
- 3) Prindeți cei doi tiranți elastici (9.4) în orificiile prevăzute și remontați sacul de colectare.

**IMPORTANT** Corecta prindere a tiranților elastici (9.4) este importantă pentru garantarea stabilității capacului “mulching” în interiorul mesei de tăiere și împiedicarea acestuia de a intra în contact cu lamele rotante. Din acest motiv, trebuie să înlocuiți din timp tiranți elastici deteriorați.

### Demontare

Executați în ordine inversă operațiunile indicate în 3) și 2).

## 1. СПОСОБ ПРИМЕНЕНИЯ

- «Мульчирование» - Измельчение и разбрасывание травы на лугу (1).

**ПРИМЕЧАНИЕ** Функция «Мульчирование» выполняется только с использованием специальных лезвий (входит в комплект). Замену лезвий должен производить ваш дилер в соответствии с инструкциями, содержащимися в руководстве по эксплуатации машины.

## 2. ПОДГОТОВКА К ИСПОЛЬЗОВАНИЮ

**только для комплектов, приобретенных отдельно от машины:**

Установите коневой упор (2.1) при помощи винта (2.2), полностью ввинтив его в отверстие пробки-отражателя (2.3).

### 2.1 правила безопасности

#### A) Общие сведения

- 1) Данные инструкции дополняют информацию, содержащуюся в руководстве по эксплуатации машины, и являются его составной частью, когда используется принадлежность для мульчирования.
- 2) Использование принадлежности для мульчирования изменяет традиционную систему скашивания, сбора или выброса срезанной травы, которой изначально оборудована машина.
- 3) Установка этой принадлежности и использование машины, оборудованной для мульчирования должны выполняться с полным соблюдением норм безопасности, предусмотренных в руководстве по эксплуатации машины и указаний для определенных ситуаций во время эксплуатации и обслуживания.

#### B) Правила эксплуатации

**ПРИМЕЧАНИЕ** Функция пробки режущего купола заключается в рециркуляции травы в режущем куполе и в одно-временном ее измельчении с последующим выбросом на газон. Таким образом, можно избежать сбора травы, защитив газон от высыхания в жаркий период. Измельченная таким образом трава быстро разлагается и питает землю. Использование пробки "Мульчирование" способствует охране окружающей среды,

снижая количество отходов и уровень шума машины.

- 1) Установка и демонтаж приспособления должны всегда выполняться при выключенном двигателе, после извлечения ключа пуска и включения стояночного тормоза.
- 2) Установите приспособление для "мульчирования", удостоверившись в правильности закрепления и в прочности монтажа установленных узлов.
- 3) При установленном приспособлении для "мульчирования" необходимо всегда работать с правильно установленным сборочным мешком или защитой от камней.
- 4) Для обеспечения исправной работы необходимо часто и регулярно косить газон, чтобы скашиваемая трава была не очень высокой.
- 5) Всегда избегайте скашивания слишком большого количества травы, чтобы не засорить режущий купол и не перегрузить двигатель и режущие органы. Отрегулируйте скорость продвижения согласно состоянию газона и количеству скашиваемой травы.

## 3. УКАЗАНИЯ ПО МОНТАЖУ И ДЕМОНТАЖУ

#### Монтаж

Удостоверьтесь, что внутренняя сторона режущего купола чиста и на ней нет корки из травы и грязи, которая могла бы затруднить установку пробки отражателя.

- 1) Установите сборку регулировочного винта (3.1), как показано на рисунке (4-8);
- 2) снимите сборочный мешок и введите пробку «мульчирования» (9.3) через выходное отверстие, протолкнув ее до упора в выбросной канал.
- 3) Закрепите две эластичные тяги (9.4) в предусмотренных отверстиях и вновь установите сборочный мешок.

**ВАЖНО** Правильное закрепление эластичных тяг (9.4) важно для обеспечения прочности установки пробки "мульчирования" в режущем куполе и для избежания ее соприкосновения с вращающимися ножами. По этой же причине необходимо своевременно заменять изношенные эластичные тяги.

#### Демонтаж

Выполните операции 3) и 2) в обратной последовательности.

## 1. SPÔSOB POUŽITIA

- „Mulčovanie“ - Kosenie trávy nadrobno a jej ukladanie na trávnik (1).

**POZNÁMKA** Funkcia „Mulching“ vyžaduje použitie špecifických nožov (ktoré sú súčasťou sady). Výmena nožov musí byť vykonaná vaším Predajcom, v súlade s pokynmi uvedenými v návode na použitie stroja.

## 2. PRÍPRAVA NA POUŽITIE

### Len pre sady zakúpené oddelene od stroja:

Namontujte blok koncového spínača (2.1) prostredníctvom skrutky (2.2), jeho úplným zasrutkovaním do otvoru vychyl'ovacieho uzáveru (2.3).

### 2.1 BEZPEČNOSTNÉ POKYNY

#### A) Základné údaje

- 1) Tento list s pokynmi doplňuje informácie uvedené v návode na použitie stroja a v prípade použitia príslušenstva pre „mulčovanie“ sa stáva jeho neoddeliteľnou súčasťou.
- 2) Namontovanie príslušenstva pre „mulčovanie“ mení klasický systém kosenia a prípadného zberu alebo vyhadzovania posekanej trávy, ktorý bol na stroji pôvodne navrhnutý.
- 3) Montáž príslušenstva a použitie stroja pre „mulčovanie“ musí prebehnúť za plného dodržania bezpečnostných pokynov uvedených v návode na použitie stroja a pokynov dodaných ohľadne rôznych prípadov použitia a údržby.

#### B) Pravidlá použitia

**POZNÁMKA** Funkciou uzáveru v reznom kotúči je uvádzať trávu vo vnútri rezného kotúča opätovne do pohybu a súčasne ju rozsekávať na jemné prúžky, ktoré sú na trávnik rovnomerne rozsypané. Takýmto spôsobom sa zabráni zberu trávy a zároveň sa zabezpečí ochrana trávnik pred suchom v období intenzívneho tepla. Takto posekaná tráva sa rýchlo rozkladá a vyživuje terén. Použitie uzáveru pre mulčovanie prispieva k ochrane životného prostredia, pretože znižuje množstvo odpadu ako aj hlučnosť stroja.

- 1) Montáž a demontáž uvedeného príslušenstva sa musívšdy vykonávať pri vypnutom motore, po vytiahnutí štartovacieho kľúča a zaradení parkovacej brzdy.

- 2) Pri aplikácii príslušenstva pre mulčovanie sa uistite o správnom upevnení a stabilite namontovaných súčastí.
- 3) Aj pri aplikovanom príslušenstve pre mulčovanie je stále potrebné pracovať so správne namontovaným zberným košom alebo ochranným krytom.
- 4) Kvôli správnej činnosti je potrebné, aby bol trávnik kosený často, v pravidelných intervaloch, s cieľom znížiť výšku kosenej trávy.
- 5) Nekoste veľké množstvo trávy, aby ste sa vyhli upchatiu

## 3. POKYNY PRE MONTÁŽ A DEMONTÁŽ

### Montáž

Uistite sa, že vnútro rezného kotúča je dostatočne čisté a zbavené nánosov trávy a bahna, ktoré by mohli sťažiť vloženie odchyľovacieho uzáveru.

- 1) Register (3.1) namontujte podľa obrázka (4-8);
- 2) Odložte zberný kôš, vložte uzáver pre mulčovanie (9.3) do výstupného otvoru a zasuňte ho na dno vyhadzovacieho kanálu, až na doraz.
- 3) Uchyťte dve elastické tiahla (9.4) o príslušné otvory a namontujte zberný kôš.

**DÔLEŽITÁ INF.** Správne uchytenie elastických tiachel (9.4) je dôležité kvôli stabilite uzáveru na mulčovanie vo vnútri rezného kotúča a kvôli zabráneniu jeho styku s otáčajúcimi sa nožmi. Z toho istého dôvodu je potrebné okamžite vymeniť poškodené elastické tiahla.

### Demontáž

Vykonajte operácie 3) a 2) dozadu.

## 1. NAVODILA ZA UPORABO

- “Mulching” - Drobljenje in odlaganje trave na travnik (1).

**OPOMBA** Funkcijo “Mletje mulching” je mogoče opravljati samo z uporabo posebnih rezil (so vključena v set). Rezila naj zamenja vaš prodajalec, po navodilih iz priročnika za uporabo stroja.

## 2. PRIPRAVA ZA UPORABO

**Samo za sete, ki ste jih kupili ločeno od stroja:**

Montirajte omejevalnik hoda (2.1) s pomočjo izvijača (2.2) in ga do konca privijte v odprtino zamaška deflektorja (2.3).

### 2.1 VARNOSTNI PREDPISI

#### A) Splošno

- 1) Ta list z navodili dopolnjuje informacije, ki jih vsebuje priročnik z navodili za stroj in je njegov sestavni del, ko uporabljate nastavek za “mulching”.
- 2) Namestitev nastavka za “mulching” spremeni tradicionalni sistem košnje in morebitnega zbiranja ali izmeta pokošene trave, ki je originalno predviden na stroju.
- 3) Namestitev nastavka in uporabo stroja, opremljenega za “mulching”, morate izvajati ob popolnem spoštovanju varnostnih predpisov, predvidenih v priročniku z navodili za stroj in navodil, ki veljajo ob različnih situacijah uporabe in vzdrževanja.

#### B) Predpisi za uporabo

**OPOMBA** Zamašek v rezalni plošči ima funkcijo mletja pokošene trave, istočasno pa jo enakomerno porazdeli po trati. Zamašek pravzaprav prepreči zbiranje pokošene trave v košaro, na ta način pa zaščitimo trato pred sušo v obdobjih hude vročine. Na ta način zmleta trava se hitro razkroji ter hrani in gnoji zemljo. Z uporabo zamaška za mletje prispevamo k varovanju okolja, saj zmanjšamo količino odpadkov in stopnjo hrupa stroja.

- 1) Nastavek vedno montirajte in snemajte pri ugas-njenem motorju, po tem, ko ste izvlekli ključ za zagon in vključili zavoro.
- 2) Namestite nastavek za mletje, pri čemer se prepričajte, da so vsi deli pravilno in trdno pritrjeni.

- 3) Tudi z montiranim nastavkom za mletje je treba vedno uporabljati in pravilno namestiti košaro za zbi-ranje trave ali ščitnik za kamenje.
- 4) Trato kosite pogosto in redno. Na ta način trava ne bo previsoka ter bo stroj pravilno in učinkovito deloval.
- 5) Ne kosite prevelike količine trave, saj se rezalna plošča lahko zamaši, motor in rezalni deli pa se lahko pre-obremenijo. Hitrost košnje prilagodite stanju in pogojem na trati ter količini pokošene trave.

## 3. NAVODILA ZA MONTAŽO IN DEMONTAŽO

### Montaža

Prepričajte se, da je notranjost rezalne plošče primerno čista in da ni ostankov trave ali blata, ki bi lahko otežkočili namestitev zamaška deflektorja.

- 1) Nastavitveni vijačni sklop (3.1) namestite, kot je prikazano na slikah (4–8).
- 2) Snemite košaro za zbiranje in vstavite zamašek za mletje (9.3) v kanal za izmet trave; potisnite ga do konca, dokler se ne ustavi.
- 3) Priklonite dve elastične napenjalni (9.4) na predvidene odprtine in ponovno namestite košaro za zbiranje.

**POMEMBNO** *Pravilna namestitev elastičnih napenjal (9.4) je pomembna za zagotavljanje stabilnosti in trdnosti zamaška za mletje v notranjosti rezalne plošče, na ta način pa tudi preprečite, da bi zamašek prišel v stik z vrtljivimi rezili. Iz istega razloga je treba nemo-doma zamenjati obrabljena elastična napenjala.*

### Demontaža

Koraka 3 in 2 izvedite v obratnem vrstnem redu.

## 1. ANVÄNDNINGSSÄTT

- "Mulching" - Fördelning och utkast av gräs på gräsmattan (1).

**ANMÄRKNING** Funktionen "Mulching" kan endast uppnås vid användning av de specifika knivarna (som ingår i kittet). Byte av knivar skall utföras av er återförsäljare och genom att följa instruktionerna i maskinens bruksanvisning.

## 2. FÖRBEREDELSE FÖR ANVÄNDNING

### Endast för satser som har köpts separat från maskinen:

Montera ändlägesblocket (2.1) med hjälp av skru-ven (2.2) och skruva fast den riktigt i hålet på riktplattans plugg (2.3).

### 2.1 SÄKERHETSNORMER

#### A) Allmänt

- 1) Detta instruktionsblad kompletterar innehållet i maskinens bruksanvisning och blir en del av denna när tillbehöret för "mulching" används.
- 2) Monteringen av tillbehöret för "mulching" ändrar det traditionella gräsklippningssystemet och ev. uppsamling eller ursprungligt utkast av klippt gräs på maskinen.
- 3) Monteringen av tillbehöret och användningen av maskinen som är utrustad för "mulching" ska göras enligt säkerhetsföreskrifterna i maskinens bruksanvisning och enligt anvisningar gällande olika användnings och underhållssituationer.

#### B) Användningsregler

**ANMÄRKNING** Skärskivans plugg har till uppgift att cirkulera gräset inuti skärskivan och samtidigt reducera gräset till finhackade strån så att de strös ut jämnt över gräsmattan. På så sätt är det inte nödvändigt att samla upp gräset och gräsmattan skyddas mot torka under mycket varma perioder. Det finhackade gräset bryts ned snabbt och ger näring åt jorden. Användningen av Mulching-pluggen hjälper till att värna om miljön genom att avfall och maskinens ljudnivå minskar.

- 1) Monteringen och nedmonteringen av tillbehöret ska göras med avstånd motor, utdragen tändnyckel och åtdragen parke-

ingsbroms.

- 2) Montera tillbehöret för "mulching". Kontrollera att de monterade delarna har fästs korrekt och stadigt.
- 3) Även vid användning av det monterade tillbehöret för "mulching" är det nödvändigt att arbeta med korrekt monterad uppsamlings-säck eller stenskydd.
- 4) För en god funktion, ska gräsmattan klippas ofta och regelbundet så att gräset inte är för högt när det ska klippas.
- 5) Undvik att klippa en ansenlig mängd gräs. Detta för att skärskivan inte ska täppas till och för att motorn och skärdelarna inte ska överbelastas. Anpassa framåthastigheten till gräsmattans skick och den klippta mängden gräs.

## 3. UPPACKNING OCH MONTERING

### Montering

Kontrollera att skärskivans insida är tillräckligt ren och utan gräs- och lerklumpar som kan göra det svårt att föra in utkastets plugg.

- 1) Montera registret (3.1) som på bilderna (4-8)
- 2) Ta bort uppsamlings-säcken och för in Mulching-pluggen (9.3) genom utgångshålet. Låt den glida helt in i utkast-kanalen.
- 3) Haka fast de två fjäderstagen (9.4) i hålen och åter-montera uppsamlings-säcken.

**VIKTIGT** Det är viktigt att fjäderstagen (9.4) hakas fast korrekt. De ska garantera att Mulching-pluggen sitter stadigt i skärskivan och hindra att skärskivan kommer i kontakt med de roterande knivarna. Med anledning av detta ska skadade fjäderstag bytas ut omedelbart.

### Nedmontering

Utför åtgärd 3) och 2) i omvänd ordning.

## 1. KULLANIM YÖNTEMİ

- “Mulching” – Çayırdaki çimenin kesilmesi ve yığılması (1).

**ÖNEMLİ** “Mulching” işlevi sadece spesifik bıçaklar kullanılarak elde edilir (takım içinde). Bıçakların değiştirilmesi, makine kılavuzunda kapsanan talimatlar doğrultusunda Satıcınız tarafından gerçekleştirilmelidir.

## 2. KULLANIMA HAZIRLAMA

**Sadece makineden ayrı satın alınmış olan takımlar için:**

Vida (2.2) aracılığıyla, deflektör kapağının (2.3) deliğine tamamen vidalayarak, strok sonu bloku (2.1) monte ediniz.

### 2.1 EMNİYET KURALLARI

#### A) Genel

- 1) Bu bilgiler makinenin kullanım kitapçığında bulunan bilgileri tamamlar ve “Mulching” aksesuarı kullanıldığında, bu kitapçığın bütünlüyci kısmını oluşturur.
- 2) “Mulching” aksesuarının takılması, geleneksel kesim ve olası toplama sistemini veya makine üzerinde baflangıçta öngörölmüş olan kesilmiş çimin dışarı atılma sistemini değiştirir.
- 3) Aksesuarın takılması ve “mulching” için donatılmış makinenin kullanımı, makinenin kullanım kitapçığında öngörülen emniyet kurallarına ve muhtelif kullanım ve bakım durumlarına ilişkin olarak belirtilmiş bilgilere tam anlamı ile uyularak gerçekleştirilmelidir.

#### B) Kullanım kuralları

**ÖNEMLİ** Tıpanın kesim tablasındaki işlevi, kesim tablası içindeki çimi geri kazanmak ve aynı zamanda çayır üzerine düzgün şekilde dağıtarak ince ufalanmış parçalara ayırmaktır. Bu şekilde, ısının çok yoğun olduğu dönemlerde çayır kuraklıktan korunarak, çimin toplanması önlenir. Böylece ufalanan çim hızlı bir şekilde ayrışır ve toprağı besler. “Mulching” tıpasının kullanılması atıkların miktarını ve makinenin akustik seviyesini azaltarak çevre korumaya katkıda bulunur.

- 1) Aksesuarın monte edilmesi ve sökülmesi daima motor kapalıyken, işletme anahtarı çıkarıldıktan sonra ve park freni çekilerek yapılmalıdır.

- 2) “mulching” aksesuarını fiksajın doğruluğundan ve monte edilen parçaların sabitliğinden emin olarak takınız.
- 3) “Mulching” aksesuarı takılmış olduğunda da daima toplama haznesi veya taftlan koruma doğru olarak monte edilerek çalışmak gerekmektedir.
- 4) İyi bir çalışma için çayır, kesilecek çimin yüksekliğini azaltmak amacıyla sık ve düzgün aralıklara biçilmiş olmalıdır.
- 5) Kesim tablasını tıkamaktan ve motor ve kesim organlarını aşırı yüklemekten kaçınmak için her zaman çok fazla miktarda çim kesmekten kaçınınız. İlerleme hızını çimen şartlarına ve kesilen çim miktarına göre belirleyiniz.

## 3. AMBALAJDAN ÇIKARMA VE MONTAJ

### Montaj

Kesim tablasının içinin yeterince temiz olduğundan ve içinde kireç, çim veya çamur gibi faktörlerin bulunmadığından emin olunuz, aksi takdirde bu faktörler yön değiştirme tıpasının geçirilmesini zorlaftırabilirler.

- 1) Ayarlayıcıyı (3.1) resimlere (4-8) göre monte edin;
- 2) Topla-ma haznesini çıkarınız ve “mulching” tıpasını (9.3) sabitlenene kadar dıfları atma kanalının içinde sonuna kadar iterek çıkıflı ağızından geçiriniz.
- 3) İki esnek gergi çubuğunu (9.4) öngörülen deliklere tutturunuz ve toplama haznesini tekrar monte ediniz.

**ÖNEMLİ** Esnek gergi çubuklarının (9.4) doğru olarak bağlanması, “mulching” tıpasının kesim tablası içindeki sabitliğini garanti etmek ve döner bıçaklarla temas etmesini önlemek açısından önemlidir. Aynı sebepten ötürü, aflınmış esnek gergi çubuklarının da zamanında değiştirilmesi gerekir.

### Sökme

- 3) ve 2) adımlarını ters sırayla gerçekleştirin.

**IT** • Il contenuto e le immagini del presente manuale d'uso sono stati realizzati per conto di ST. S.p.A. e sono tutelati da diritto d'autore – È vietata ogni riproduzione o alterazione anche parziale non autorizzata del documento.

**BG** • Съдържанието и изображенията в настоящото ръководство са извършени за ST. S.p.A. и са защитени с авторски права – Забранява се всяко неотторизирано възпроизвеждане или промяна, дори и отчасти на документа.

**BS** • Sadržaj i slike iz ovog korisničkog priručnika napravljeni su isključivo za ST. S.p.A. i zaštićeni su autorskim pravima – zabranjena je svaka neovlaštena reprodukcija ili izmjena dokumenta, djelomično ili u potpunosti.

**CS** • Obsah a obrázky v tomto návodu k použití byly zpracovány jménem společnosti ST. S.p.A. a jsou chráněny autorským právem – Reprodukce či nepovolené pozměňování tohoto dokumentu, a to i částečné, je zakázáno.

**DA** • Indhold og illustrationer i denne vejledning er blevet skabt på vegne af ST. S.p.A. og er beskyttet af ophavsret – Enhver gengivelse eller ændring, også delvis, af dokumentet uden autorisation hertil er forbudt.

**DE** • Inhalt und Bilder dieser Bedienungsanleitung wurden im Namen von ST. S.p.A. erstellt und sind urheberrechtlich geschützt – Jede nicht genehmigte Vervielfältigung oder Veränderung, auch auszugsweise, dieses Dokuments ist verboten.

**EL** • Το περιεχόμενο και οι εικόνες στο παρόν εγχειρίδιο χρήσης δημιουργήθηκαν για λογαριασμό της εταιρείας ST. S.p.A. και προστατεύονται από πνευματικά δικαιώματα – Απαγορεύεται οποιαδήποτε αναπαραγωγή ή τροποποίηση, έστω και μερική, του εγχειρίδιου χωρίς έγκριση.

**EN** • The content and images in this User Manual were produced expressly for ST. S.p.A. and are protected by copyright – any unauthorised reproduction or modification to the document, either partially or in full, is prohibited.

**ES** • El contenido y las imágenes del presente manual de uso han sido creados por ST. S.p.A. y están protegidos por los derechos de autor – Se prohíbe toda reproducción o modificación, incluso parcial, no autorizada del documento.

**ET** • Käesoleva kasutusjuhendi sisu ja kujutised on toodetud konkreetselt ettevõttele ST. S.p.A. ja neile rakendub autoriõigusseseadus – dokumendi igasugune osaline või täielik ilma loata reprodutseerimine või muutmine on keelatud.

**FI** • Tämän käyttöoppaan sisältö ja kuvat on valmistettu ST. S.p.A. -yhtiön toimesta ja niitä suojaa tekijänoikeuslaki. – Asiakirjan kaikenlainen kopioiminen tai muuttaminen, osittainkin, on kielletty ilman erityistä lupaa.

**FR** • Le contenu et les images du présent manuel d'utilisation ont été réalisés pour le compte de ST. S.p.A. et sont protégés par un droit d'auteur – Toute reproduction ou modification non autorisée, même partielle, du document, est interdite.

**HR** • Sadržaj i slike u ovom priručniku za uporabu izrađeni su za tvrtku ST. S.p.A. te su obuhvaćeni autorskim pravima – Zabranjuje se neovlašteno umnožavanje ili prilagodba, djelomična ili u cijelosti, ovog dokumenta.

**HU** • Ennek a használati útmutatónak a tartalma és a benne szereplő képek kizárólag a ST. S.p.A. számára készültek és szerzői joggal védettek – tilos a dokumentum bármely részének vagy egészének engedély nélküli sokszorosítása és módosítása.

**LT** • Šio naudotojų vadovo turinys ir paveikslėliai skirti tik „ST. S.p.A.“ ir yra saugomi autorių teisėmis – dokumentą atgaminti ar modifikuoti, visiškai arba iš dalies, yra draudžiami.

**LV** • Šis lietotāja rokasgrāmatas saturs un attēli ir veidoti tikai ST. S.p.A. un ir aizsargāti ar autortiesībām. Jebkāda dokumenta vai tā daļas prettiesiska kopēšana vai pārveide ir stingri aizliegta.

**MK** • Содржината и сликите во Упатството за корисникот се подготвени исклучиво за ST. S.p.A. и се заштитени со авторски права – забрането е секое делумно или целосно неовластено репродуцирање или измена на документот.

**NL** • De inhoud en de afbeeldingen van deze gebruikshandleiding werden gerealiseerd voor rekening van ST. S.p.A. en zijn beschermd door het auteursrecht – Elke niet-geautoriseerde reproductie of wijziging, ook gedeeltelijke, van het document is verboden.

**NO** • Innholdet og bildene i denne brukerveiledningen er utført på oppdrag fra ST. S.p.A. og er beskyttet ved opphavsrett – Enhver gjengivelse eller endring, selv kun delvis, er forbudt.

**PL** • Treść oraz ilustracje zawarte w niniejszej instrukcji obsługi powstały na zlecenie spółki ST. S.p.A. i są chronione prawami autorskimi – Zabrania się wszelkiego kopiowania bądź modyfikowania, także częściowego, niniejszego dokumentu bez uzyskania stosownej zgody.

**PT** • As imagens e os conteúdos contidos no presente Manual do Utilizador foram expressamente criados para uso exclusivo da ST. S.p.A., encontrando-se protegidos por direitos de autor. Qualquer tipo de reprodução ou alteração, parcial ou integral, não autorizadas deste Manual estão expressamente proibidas.

**RO** • Conținutul și imaginile din manualul de utilizare de față au fost realizate în numele ST. S.p.A. și sunt protejate de drepturi de autor – Este interzisă orice reproducere sau modificare chiar și parțială neautorizată a documentului.

**RU** • Тесты и изображения, содержащиеся в настоящем руководстве, были созданы в интересах ST. S.p.A. и защищены авторскими правами – Любое несанкционированное воспроизведение или изменение документа запрещено.

**SK** • Obsah a obrázky v tomto návode na používanie boli spracované menom spoločnosti ST. S.p.A. a sú chránené autorským právom – Reprodukcie či nepovolené pozměňovanie tohto dokumentu, a to aj čiastočné, je zakázané.

**SL** • Vsebine in slike v tem uporabniškem priručniku so izdelane za podjetje ST. S.p.A. in so zaščitene z avtorskimi pravicami – vsakršno nepooblaščenno razmnoževanje ali spreminjanje dokumenta, v celoti ali delno, je prepovedano.

**SR** • Sadržaj i slike ovog priručnika za upotrebu su napravljeni u ime ST. S.p.A. i zaštićeni su autorskim pravima – Zabranjena je svaka potpuna ili delimična reprodukcija ili izmena dokumenta bez odobrenja.

**SV** • Innehållet och bilderna i denna användarhandbok har framställts för ST. S.p.A. och skyddas av upphovsrätt – all form av reproduktion eller ändring, även partiell, som inte auktoriserats är förbjuden.

**TR** • Bu Kullanıcı Kilavuzundaki içerik ve resimler açığa ST. S.p.A. için üretilmiştir ve telif hakkı ile korunmaktadır – dokümanın izinsiz olarak tamamen ya da kısmen herhangi bir şekilde çoğaltılması ya da dağıtılması yasaktır.

**ST. S.p.A.**

Via del Lavoro, 6

31033 Castelfranco Veneto (TV) ITALY