



ООО «ЭНКОР-Инструмент-Воронеж»

РУЧНАЯ ЭЛЕКТРИЧЕСКАЯ СВЕРЛИЛЬНАЯ АККУМУЛЯТОРНАЯ МАШИНА РУКОВОДСТВО ПО ЭКСПЛУАТАЦИИ



Россия Воронеж ■ www.enkor.ru ■ Артикул 50011, 50013, 50015, 50019

<p align="center">КОРЕШОК №2 На гарантийный ремонт</p> <p>машины изъята «.....»200.....года Ремонт произвел/...../</p>	<p align="center">КОРЕШОК №1 На гарантийный ремонт</p> <p>машины изъята «.....»200.....года Ремонт произвел/...../</p>
линия отреза	
<p align="center">Гарантийный талон ООО «ЭНКОР - Инструмент - Воронеж» Россия, 394006, г. Воронеж, пл. Ленина, 8.</p>	<p align="center">Гарантийный талон ООО «ЭНКОР - Инструмент - Воронеж» Россия, 394006, г. Воронеж, пл. Ленина, 8.</p>
<p align="center">ТАЛОН №2 На гарантийный ремонт машины</p>	<p align="center">ТАЛОН №1 На гарантийный ремонт машины</p>
<p>..... зав. №</p>	<p>..... зав. №</p>
<p>Изготовлена «.....»/...../ М. П.</p>	<p>Изготовлена «.....»/...../ М. П.</p>
<p>Продана _____ наименование торго или штамп</p>	<p>Продана _____ наименование торго или штамп</p>
<p>Дата «.....» 200.....г _____ подпись продавца</p>	<p>Дата «.....» 200.....г _____ подпись продавца</p>
<p>Владелец адрес, телефон</p> <p>.....</p> <p>.....</p>	<p>Владелец адрес, телефон</p> <p>.....</p> <p>.....</p>
<p>Выполнены работы по устранению дефекта</p> <p>.....</p> <p>.....</p>	<p>Выполнены работы по устранению дефекта</p> <p>.....</p> <p>.....</p>
<p>Дата «.....» 200.....г _____ подпись механика</p>	<p>Дата «.....» 200.....г _____ подпись механика</p>
<p>Владелец машины _____ личная подпись</p>	<p>Владелец машины _____ личная подпись</p>
<p>Утверждаю _____ руководитель ремонтного предприятия</p>	<p>Утверждаю _____ руководитель ремонтного предприятия</p>
<p>наименование ремонтного предприятия или его штамп</p>	<p>наименование ремонтного предприятия или его штамп</p>
<p>Дата «.....» 200.....г _____ личная подпись</p>	<p>Дата «.....» 200.....г _____ личная подпись</p>
<p align="center">Место для заметок</p> <p>_____</p> <p>_____</p> <p>_____</p> <p>_____</p>	<p align="center">Место для заметок</p> <p>_____</p> <p>_____</p> <p>_____</p> <p>_____</p>

1. ОБЩИЕ УКАЗАНИЯ

1.1. Ручная электрическая сверлильная аккумуляторная машина (далее машина) предназначена для сверления отверстий в металлах, пластмассах, древесине, а также для завинчивания и вывинчивания шурупов и самонарезающих винтов в металлах, древесине и пластмассе с использованием оснастки, конструктивно совместимой с машиной и предназначенной для выполнения вышеперечисленных работ.

1.2. Машина имеет автономный источник питания – аккумуляторную батарею, срок службы и безопасность эксплуатации которой зависят от строгого соблюдения условий эксплуатации, установленных в данном «Руководстве».

1.3. Машина предназначена для эксплуатации и хранения в следующих условиях: - температура окружающей среды от 1° до 35° С;

- относительная влажность воздуха до 80% при температуре 25° С.

1.4. Приобретая машину, проверьте ее работоспособность и комплектность. Обязательно требуйте от продавца заполнения гарантийного талона и паспорта инструмента, дающих право на бесплатное устранение заводских дефектов в период гарантийного срока. В этих документах продавцом указывается дата продажи инструмента, ставится штамп магазина и разборчивая подпись или штамп продавца.

ВНИМАНИЕ. После продажи машины претензии по комплектности не принимаются.

2. ТЕХНИЧЕСКИЕ ДАННЫЕ

2.1. Основные параметры машины приве-

дены в таблице 1.

2.2. Универсальное зарядное устройство **ЗУ-220/12÷18У** предназначено для зарядки аккумуляторных батарей, входящих в комплект ручной электрической сверлильной аккумуляторной машины и оснащено устройством предварительной зарядки батареи (в течение 60 секунд, после установки батареи, зарядка осуществляется током 250 мА, что благотворно сказывается на ресурсе аккумуляторов).

Универсальное зарядное устройство контролирует в процессе зарядки изменение напряжения в аккумуляторе, для определения степени зарядки. После окончания заряда батареи, устройство уменьшает значение постоянного тока зарядки до уровня поддержания заряда (функция дельта вольтаж ΔV).

2.3. Зарядное устройство работает от однофазной сети переменного тока напряжением 220В и частотой 50 Гц.

2.4. Зарядное устройство предназначено для эксплуатации и хранения в следующих условиях:

- температура окружающей среды от 1° до 35° С;

- относительная влажность воздуха до 80% при температуре 25° С.

2.5. По электробезопасности универсальное зарядное устройство **ЗУ-220/12÷18У** соответствует II классу защиты от поражения электрическим током.

В связи постоянным совершенствованием конструкции и технических характеристик инструмента ООО «ЭНКОР-Инструмент-Воронеж» оставляет за собой право вносить изменения в конструкцию и комплектацию данного изделия.

3. КОМПЛЕКТНОСТЬ (Рис.1)

Наименование	Модель			
	ДША-12ЭР/10М	ДША-212ЭР/10М	ДША-214.4ЭР/10М	ДША-218ЭР/10М
	Арт. 50011	Арт. 50013	Арт. 50015	Арт. 50019
Количество, шт				
А. Машина	1	1	1	1
Б. Патрон сверлильный	1	1	1	1
В. Батарея аккумуляторная	1	2	2	2
Г. Устройство зарядное	1	1	1	1
Руководство по эксплуатации	1	1	1	1
Пластиковый кейс	—	1	1	1
Картонная коробка	1	—	—	—

28	г.Москва	33км МКАД, владение 6, Торговый дом "Баршавка 33", 2 этаж. Представительство ИК"Энкор"	(495)711-06-66
29	г.Мурманск	пр-т Ленина, 45 ИП Гиренко С.Г.	(8152)440-439-; 441-048
30	г.Набережные Челны	пр-т. Х. Туфана, 46 ИП Буров А.С	(8552)52-47-84
31	г.Н.Новгород	ул. Кожевенная, 6 ООО "Ключ"	(831)430-31-79, 431-32-55
32	г.Н.Новгород	ул. Полтавская, 32 ЗАО "Пигмент"	(831)416-78-80
33	г.Новомосковск	ул. Мира, д.17А ИП Власов А.И.	(4876)22-47-07
34	г.Новосибирск	ул. Красноярская, д. 36 ООО "Мастер-СБТ"	(3832)21-64-04
35	г.Новороссийск	ул.Волгоградская, 9а,пав.3 ООО «ЮгТехноСервис» магазин «Резущий Инструмент»	(8617)77-08-72
36	г.Омск	ул. Шебалдина, 199, кор.1 ООО "Бригада ЦПС"	(3812)24-71-61, 24-75-81
37	г.Орск	ул. Новосибирская, 211 ООО "ПромИнКом"	(3537)25-34-64
38	г.Пенза	ул. Урицкого, д. 47 ИП Данилюк С.А.	(8412)56-25-91
39	г.Петрозаводск	ул.Попова, д.7 ИП Михеева Г.В.	(8142)798-030, 798-798
40	г.Прокопьевск Кемеровской обл.	пр-т Шахтеров, д.26 ИП Котченко А.Д.	(3846)61-02-61
41	г.Пятигорск	Опт. база "Ливада" 372 км федеральной трассы "Кавказ" ИП Верещагин С.А.	(8-962)435-99-08 8-928-351-03-15
42	г.Ростов-на-Дону	ул. Орбитальная, 82-Б « Сервис - Центр Энкор - Инструмент Ростов»	(8-863) 200-81-64
43	г.Самара	ул. Гастелло, 35А ООО "СТИН – Сервис"	(846)926-33-10; 927-98-58
44	г.Санкт-Петербург	ул. Латышских Стрелков, 23 Представительство ИК "Энкор"	(812) 318-72-11; 318-72-12; 318-72-13
45	г.Северодвинск	ул. Профсоюзная, 11а ИП Чвора Ю.Н.	(8184)58-45-78
46	г.Серпухов	Северное шоссе, д.6 ИП Бекренев Г.А.	(4967)76-12-80
47	г.Ставрополь	ул. Доваторцев, 44Д ИП Макеев Б.В.	(8652)77-58-29; 21-74-55
48	г.Старый Оскол Белгородской обл.	м-н Восточный, 47 ООО «Энкор-Сервис»	(4725) 43-58-11
49	г.Таганрог	2-переулок, д.49 ИП Булгаков С.Е.	8-928-603-68-57
50	г.Тамбов	ул. Мичуринская, 106 ИП Архипов А.А.	(4752)56-41-00
51	г.Томск	ул. Герцена, д.72 ИП Брусницын Н.К.	(3822)52-25-26; 52-34-73
52	г.Тула	ул.Н.Руднева, 12 ООО "Мегполис"	(4872)35-55-01; 35-55-21
53	г.Челябинск	пр-т Ленина, 22 ООО "ЭЛБИ - Сервис "	(3512)75-51-50; 75-45-38
54	г.Челябинск	ул. Молодогвардейцев,7 ООО «Альфа спецодежда»	(351)796-27-93
55	г.Челябинск	ул. Сормовская, 17 ЗАО "Станкоцентр "	(351)772-83-66
56	г.Энгельс	ул. Студенческая, 205, кор.5 ИП Клочков А.В.	(8453)76-38-48
57	г. Ярославль	ул.Выставочная, 12 ООО «Бигам	(4852) 61-00-29; 73-76-02

АДРЕСА ГАРАНТИЙНЫХ МАСТЕРСКИХ ПО СЕРВИСНОМУ ОБСЛУЖИВАНИЮ

№	Город	Адрес	Телефон
1	г.Армавир	ул. Тургенева, 139 ИП Коваленко М.Ю.	(86137)2-75-58
2	г.Армавир	Ул.Энгельса, 121/А ИП Черемисина Т.А.	8-928-275-95-74
3	г.Астрахань	ул. Бориса Алексеева, 49а ИП Львов О.Д.	(8512)60-26-41, 36-77-58
4	г.Балаково Саратов.обл.	ул. Комарова, 41/1 ИП Львов В.А.	(8453)66-33-56
5	г.Бийск	ул. Ленина, 117 ИП Шестаков А.В.	(3854)35-65-55
6	г.Брянск	ул. Бурова, дом 14 СЦ «Техномастер» ИП Тимошкин С.Н	(4832)68-71-75
7	г.Брянск	ул. Дуки, 41 ООО "Жилстройиндустрия"	(4832)64-89-44; 64-89-86
8	г.Владимир	пр-т Строителей, 22А, ООО «Инструмент»	(4922)36-44-27; 33-09-22
9	г.Воронеж	ул. Текстильщиков, 2д ООО «Энкор-Сервис»	(4732)39-69-47
10	г.Грозный	ул. Х.Нурадилова, 132 ООО «Техноплюс»	(928) 735-30-56
11	г.Екатеринбург	ул. Фрунзе, 35а ООО "Энергия-Сервис"	(343)251-98-93 (83,91)
12	г.Ижевск	ул. Майская, 30 ООО "РЭМО"	(3412)73-95-85, 72-72-76
13	г.Иркутск	ул. Рабочего Штаба, 89 ООО "Кемеровские заводы - Инструмент"	(3952) 20-70-65
14	г.Ишим Тюменской обл.	ИП Мутьев В.Н.	(34551)2-19-31
15	г.Казань	ул. Амирхана, 97 ООО "САИДА"	(843)51-55-770; 55-49-332
16	г.Калуга	ул. Механизаторов, д.28, «Метиз-Мастер», ИП Кирчиков Е.Э	(4842) 51-50-49
17	г.Кемерово	ул. Абызова, 12а ООО СЦ "Электра"	(3842)64-01-03; 64-00-07
18	г.Краснодар	пос.Пашковский, пер. Новый, 23 ИП Конарев В.А.	(861)266-60-96
19	г.Краснодар	ул. Красных партизан, 103 ИП Одобеско Н.И.	(861)271-45-27;272-77-20
20	г.Краснодар	ул. Симферопольская, 58 ООО "КаЛеВ-Сервис"	(861)271-48-57
21	г.Красноярск	ул. Магистральная, 1а ООО "Правобережное РСУ" ИП Чарыкова И.А.	(3912)34-20-06; 34-93-36; 35-50-98
22	г.Комсомольск-на - Амуре	ул. Копылова, 28 ИП Аксютин Д.А.	(4217)54-37-67
23	г.Липецк	ул. Космонавтов, 43 ЗАО "Домовой"	(4742)31-92-69; 31-92-79
24	г.Липецк	ул. 8 Марта, 13 ООО "Арсенал"	(4742)74-66-76, 74-06-96
25	г.Лиски Воронежской обл.	ул. Чапаева, 4 ООО «Сервисный центр Энкор-Лиски»	8(47391) 4-03-03, 8(47391) 4-06-06
26	г.Магнитогорск	пр.Маркса, 178, кв.30 ИП Овод	(3519)30-05-90; 8-906-871-27-02
27	г.Махачкала	пр-т Р.Гамзатова, 110 СЦ "Электродом"	(8722)67-58-85

Таблица 1.

Технические параметры машины		Модель			
		ДША-12ЭР/10М	ДША-2 12ЭР/10М	ДША-2 14,4ЭР/10М	ДША-2 18ЭР/10М
		Арт. 50011	Арт. 50013	Арт. 50015	Арт. 50019
		Значение параметра			
Номинальное напряжение питания, В		12	12	14,4	18
Род тока		Постоянный			
Частота вращения шпинделя на холостом ходу, об/мин	I скорость	0-600	0-400		
	II скорость		0-1400		
Максимальный мягкий крутящий момент, Н*м		15	18	20	25
Максимальный жесткий крутящий момент, Н*м		25	30	34	40
Число ступеней регулировки крутящего момента, шт		20+1			
Диаметр зажимаемого в патроне инструмента, мм		0,8-10			
Максимальный диаметр сверления, мм	дерево	20	20	22	24
	сталь	10	10	10	10
Масса нетто с аккумуляторной батареей, кг		1,5	1,6	1,7	1,85
Технические параметры аккумуляторной батареи					
Номинальное напряжение, В		12	12	14,4	18
Тип элементов		NiCd			
Емкость, А·ч		1,5			
Масса, кг		0,55	0,55	0,65	0,8
Системы контроля состояния батареи и защиты		NTC; ΔV; t			
Технические параметры универсальное зарядное устройство ЗУ-220/12÷18V					
Номинальное напряжение питания, В		220			
Частота тока, Гц		50			
Род тока		Переменный			
Потребляемая мощность, Вт	в режиме зарядки	40			
	в режиме ожидания	0,5			
Выходное напряжение, В		12/14,4/18			
Род выходного тока		Постоянный			
Ток предварительной зарядки, мА		250			
Время предварительной зарядки, мин		1			
Ток зарядки, А		1,5			
Время зарядки, мин		60			
Системы контроля состояния батареи и процесса зарядки		NTC; ΔV; t			
Масса нетто, кг		0,45			



Рис. 1

4. УКАЗАНИЯ ПО ТЕХНИКЕ БЕЗОПАСНОСТИ

ПРЕДУПРЕЖДЕНИЕ: не приступайте к работе машиной и не подключайте зарядное устройство к сети питания до тех пор, пока внимательно не ознакомитесь с изложенными в «Руководстве» рекомендациями.

ЗАПРЕЩАЕТСЯ работать машиной в состоянии алкогольного или наркотического опьянения.

ВНИМАНИЕ! В процессе работы электроинструментом не допускайте нахождения в рабочей зоне детей и посторонних лиц.

4.1. Ознакомьтесь с назначением, принципом действия, приемами работы и максимальными возможностями вашей машины.

4.2. Запрещается работа машиной в помещениях с относительной влажностью воздуха более 80%.

ЗАПРЕЩАЕТСЯ эксплуатация машины в условиях воздействия капель и брызг (на открытых площадках во время снегопада или дождя), вблизи воспламеняющихся жидкостей или газов, во взрывоопасных помещениях или

помещениях с химически активной средой, разрушающей металлы и изоляцию, а также в условиях чрезмерной запылённости воздуха.

4.3. Не подвергайте машину воздействию резких температурных перепадов, способных вызвать образование конденсата на деталях электродвигателя. Если машина или зарядное устройство внесены в зимнее время в отапливаемое помещение с улицы, рекомендуется не включать их в течение времени достаточного для устранения конденсата.

ВНИМАНИЕ! Помните, что машина имеет автономный источник электропитания (аккумуляторную батарею) и поэтому всегда готова к работе.

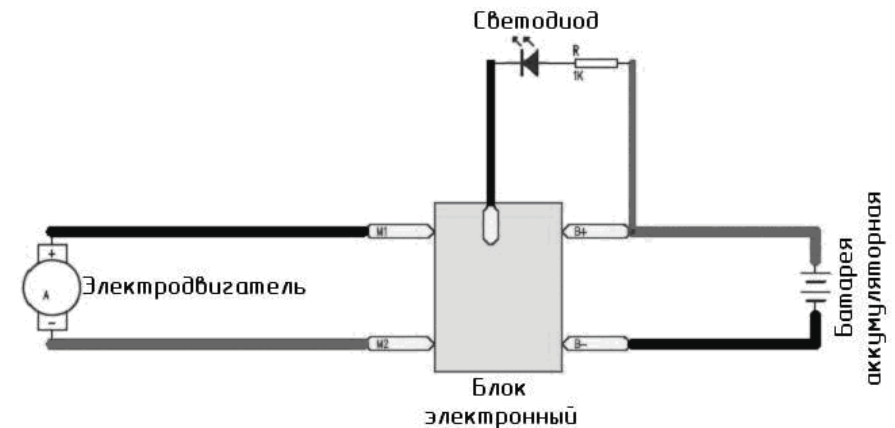
4.4. Перед первым включением машины обратите внимание на правильность сборки и надежность установки инструмента или оснастки.

4.5. Проверьте работоспособность выключателя машины.

4.6. Используйте машину только по назначению. Применяйте инструмент и оснастку, предназначенные для работы машиной. Не допускается самостоятельное проведение модификаций машины, а

46	Провод электродвигателя отрицательный (-)	211138	211138	211138
47	Провод электронного блока положительный (+)	211139	211139	211139
48	Провод электронного блока отрицательный (-)	211140	211140	211140
49	Ремешок	211141	211141	211141
50	Провод аккумуляторной батареи отрицательный (-)	211142	211142	211142
51	Теплозащита	211143	211143	211143
52	Резистор системы NTC	211144	211144	211144
53	Контакт отрицательный(-)	211145	211145	211145
54	Контакт положительный (+)	211146	211146	211146
55	Колодка контактная	211147	211147	211147
56	Прокладка	211148	211331	211339
57	Крышка верхняя	211149	211332	211340
58	Пластины контактные	211150	211150	211150
59	Аккумулятор	211151	211151	211151
60	Защелка	211152	211152	211152
61	Корпус	211153	211333	211341
62	Пружина защелки	211154	211154	211154
63	Винт	211136	211136	211136
64	Прокладка	211155	211334	211342
65	Держатель	211156	211156	211156
66	Светодиод	211157	211157	211157
67	Крышка верхняя з/у	211158	211158	211158
68	Шнур питания з/у	211159	211159	211159
69	Плата	211160	211160	211160
70	крышка нижняя з/у	211161	211161	211161
71	Винт	211162	211162	211162
72	Шильдик з/у	211163	211163	211163
73	Планетарный редуктор в сборе	211327	211327	211327
74	Аккумуляторная батарея в сборе	50360	50361	50362
75	Зарядное устройство в сборе	50370	50370	50370
76	Электродвигатель с шестерней в сборе	211344	211345	211346

СХЕМА ЭЛЕКТРИЧЕСКАЯ ПРИНЦИПАЛЬНАЯ



**ДЕТАЛИ СБОРКИ МАШИНЫ “ ДША-2 12ЭР/10М,
ДША-2 14,4ЭР/10М, ДША-2 18ЭР/10М”**

№*	Наименование детали	Код детали		
		Модель машины		
		ДША-2 12ЭР/10М Арт. 50013	ДША-2 14,4ЭР/10М Арт. 50015	ДША-2 18ЭР/10М Арт. 50019
1	Винт (левый) М6х23	211100	211100	211100
2	Патрон сверлильный	211101	211101	211101
3	Кольцо регулировки момента	211102	211102	211102
4	Втулка винтовая	211103	211103	211103
5	Шпиндель	211300	211300	211300
6	Пружина	211104	211104	211104
7	Шайба	211110	211110	211110
8	Подшипник 6800Z	211301	211301	211301
9	Крышка редуктора передняя	211302	211302	211302
10	Шарик ф5	211303	211303	211303
11	Кольцо шпинделя	211304	211304	211304
12	Кольцо стопорное	211105	211105	211105
13	Блокиратор шпинделя	211305	211305	211305
14	Штифт блокирующий	211306	211306	211306
15,1	Плита без штифтов	211307	211307	211307
15,2	Плита со штифтами	211308	211308	211308
16	Коронная шестерня 3	211309	211309	211309
17	Шестерня 3	211310	211310	211310
18	Плита с шестерней	211311	211311	211311
19	Шайба	211312	211312	211312
20	Крышка редуктора задняя	211313	211313	211313
21	Винт	211122	211122	211122
22	Шестерня 2	211314	211314	211314
23	Кольцо зубчатое	211315	211315	211315
24	Плита с шестерней	211316	211316	211316
25	Шестерня 1	211317	211317	211317
26	Шайба	211318	211318	211318
27	Шестерня фиксирующая	211319	211319	211319
28	Винт	211120	211120	211120
29	Рычаг	211320	211320	211320
30	Кольцо	211321	211321	211321
31	Плита двигателя	211322	211322	211322
32	Шестерня ведущая	211343	211343	211343
33	Электродвигатель	211323	211328	211335
34	Пружина	211126	211126	211126
35	Светодиод	211127	211127	211336
36	Планка переключателя	211128	211128	211128
37	Контактор	211129	211129	211129
38	Блок электронный	211130	211130	211130
39	Пластина переключателя	211324	211324	211324
40	Шильдик	211325	211329	211337
41	Корпус-накладка лев.	211133	211133	211133
42	Корпус-накладка прав.	211134	211134	211134
43	Шильдик	211326	211330	211338
44	Винт	211136	211136	211136
45	Провод электродвигателя положительный (+)	211137	211137	211137

также использование машины для работ, не регламентированных данным «Руководством».

4.7. Во избежание получения травмы при работе с машиной не надевайте излишне свободную одежду, галстуки, украшения. Они могут попасть в подвижные детали машины.

4.8. Всегда работайте в защитных очках, используйте наушники для уменьшения воздействий шума. При длительной работе используйте виброзащитные рукавицы.

4.9. Надёжно закрепляйте обрабатываемую заготовку. Для закрепления заготовки используйте струбцины или тиски.

4.10. Перед работой включите машину и дайте ей поработать на холостом ходу. В случае обнаружения шумов, не характерных для нормальной работы инструмента или сильной вибрации, выключите машину. Не включайте машину до выявления и устранения причин неисправности.

4.11. Диагностика неисправностей и ремонт инструмента должны производиться только в специализированном сервисном центре, уполномоченном ООО «ЭНКОР-Инструмент-Воронеж».

4.12. Соотносите размер применяемой оснастки с максимальными возможностями машины (см.п.2 данного «Руководства»).

4.13. Не работайте неисправной или поврежденной машиной или оснасткой.

ВНИМАНИЕ! Не применяйте не сертифицированную или самодельную оснастку. Никогда не устанавливайте сменную оснастку, не соответствующую назначению машины, указанному в п.1.1 данного «Руководства». Это может стать причиной тяжелой травмы.

4.14. Крепко удерживайте инструмент в руках. Не прикасайтесь к вращающимся частям инструмента.

4.15. Оберегайте машину от падений. Не работайте машиной с поврежденным корпусом.

4.16. Содержите машину и сменную оснастку в чистоте и исправном состоянии.

4.17. Перед началом любых работ по замене оснастки или техническому обслуживанию машины извлеките аккумуляторную батарею из машины.

КАТЕГОРИЧЕСКИ ЗАПРЕЩАЕТСЯ: Вскрывать аккумуляторную батарею, подвергать ее воздействию пламени, интенсивного теплового или светового излучения, пользоваться неисправной или поврежденной аккумуляторной батареей.

4.18. Не допускайте неправильной эксплуатации шнура зарядного устройства. Не тяните за шнур при отсоединении вилки от розетки. Оберегайте шнур от скручивания, заломов, нагревания, попадания масла, воды и повреждения об острые кромки. Не используйте шнур зарядного устройства с поврежденной изоляцией

4.19. При использовании зарядного устройства следите за процессом зарядки, не оставляйте включенное зарядное устройство без присмотра.

4.20. Обеспечьте свободную циркуляцию воздуха вокруг зарядного устройства с целью предотвращения его перегрева.

4.21. Используйте зарядное устройство только по назначению.

4.22. До установки аккумуляторной батареи следует убедиться, что выключатель машины находится в положении «выключено».

4.23. Зарядку аккумуляторной батареи выполняют только с помощью зарядного устройства, входящего в комплект машины. Зарядное устройство, предназначенное для аккумуляторных батарей конкретного типа, может быть пожароопасным при использовании для аккумуляторных батарей другого типа.

4.24. Эксплуатация машины должна осуществляться только со специально предназначенными для них аккумуляторными батареями. Применение аккумуляторных батарей других типов может быть причиной поломки машины, а так же причиной травмирования и возгорания.

4.25. Неиспользуемую аккумуляторную батарею храните вдали от металлических предметов (ножницы, монеты, ключи).

чи, гвозди, винты), способных закоротить клеммы аккумуляторной батареи. Одновременное закорачивание клемм аккумуляторной батареи может вызвать ожоги и возгорание.

4.26. Машину должен обслуживать квалифицированный персонал с использованием только оригинальных запасных частей и узлов.

5. ОСОБЕННОСТИ ЭКСПЛУАТАЦИИ.

5.1. Требования к сети электропитания.

5.1.1. Зарядное устройство подключается к электрической сети с напряжением 220 В частотой 50 Гц.

5.1.2. Запрещается переделывать вилку, если она не соответствует размеру вашей розетки и изменять длину сетевого шнура питания зарядного устройства.

5.1.3. При повреждении шнура питания зарядного устройства его должен заменить сертифицированный сервисный центр (услуга платная).

ВНИМАНИЕ! Для исключения опасности повреждения зарядного устрой-

ства регулярно очищайте вентиляционные каналы корпуса от пыли. Таким образом обеспечивается беспрепятственное охлаждение зарядного устройства.

6. УСТРОЙСТВО ДРЕЛИ (Рис.2)

1. Батарея аккумуляторная
2. Рукоятка
3. Выключатель
4. Светодиод для подсветки рабочей зоны
5. Патрон сверлильный
6. Кольцо регулировки момента
7. Переключатель скоростей*
8. Переключатель направления вращения (реверс)
9. Защелка

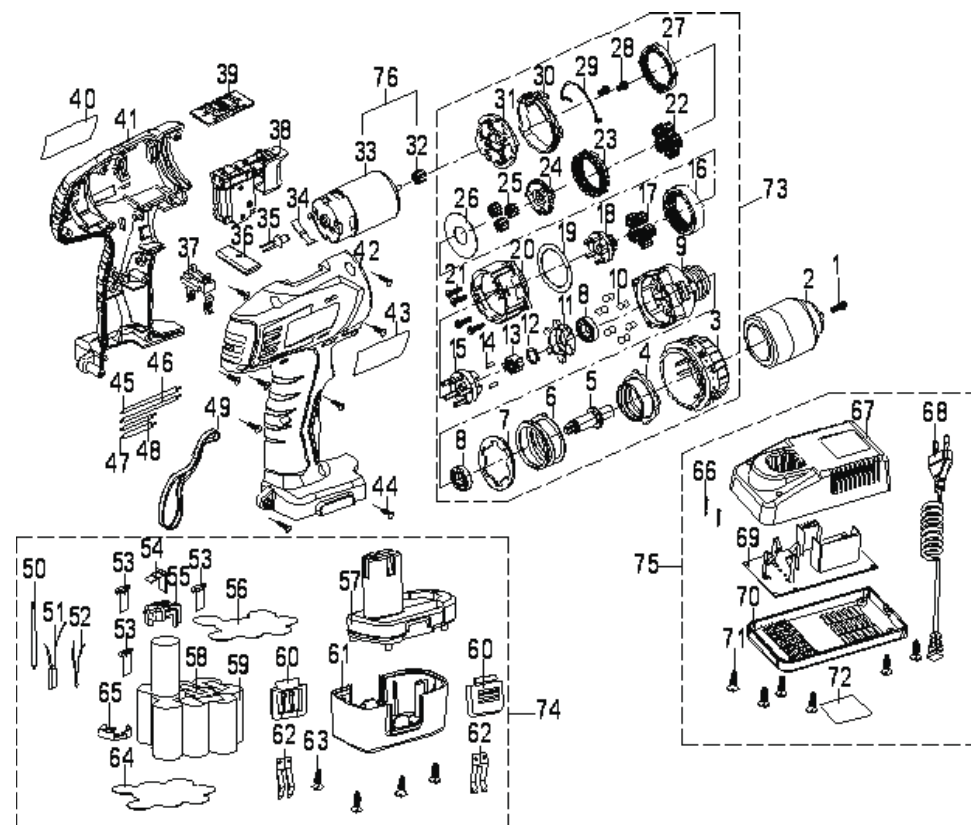
* Только на двухскоростных моделях (Арт. 50013, 50015, 50019)

ЗАПРЕЩАЕТСЯ производить переключение скорости переключателем (7) и/или изменять направление вращения переключателем реверса (8) при нажатом выключателе (3) и вращающемся сверлильном патроне (5).



Рис. 2

СХЕМА СБОРКИ МАШИНЫ «ДША-2 12ЭР/10М, ДША-2 14,4ЭР/10М, ДША-2 18ЭР/10М»



ДЕТАЛИ СБОРКИ МАШИНЫ «ДША-12ЭР/10М»

*- номер позиции на схеме сборки

№*	Код.	Наименование детали	№*	Код.	Наименование детали
1	211100	Винт (левый) М6х23	36	211135	Шильдик
2	211101	Патрон сверлильный	37	211136	Винт
3	211102	Кольцо регулировки момента	38	211137	Провод электродвигателя положительный (+)
4	211103	Втулка винтовая	39	211138	Провод электродвигателя отрицательный (-)
5	211104	Пружина	40	211139	Провод электронного блока положительный (+)
6	211105	Пружина	41	211140	Провод электронного блока отрицательный (-)
7	211106	Шайба	42	211141	Ремешок
8	211107	Шарик	43	211142	Провод аккумуляторной батареи отрицательный (-)
9	211108	Штифт направляющий	44	211143	Теплозащита
10	211109	Шарик	45	211144	Резистор системы NTC
11	211110	шайба	46	211145	Контакт отрицательный(-)
12	211111	Крышка редуктора передняя	47	211146	Контакт положительный (+)
13	211112	Шайба	48	211147	Колодка контактная
14	211113	Подшипник	49	211148	Прокладка
15	211114	Шпindel	50	211149	Крышка верхняя
16	211115	Шестерня 2	51	211150	Пластины контактные
17	211116	Плита с шестерней	52	211151	Аккумулятор
18	211117	Шестерня 1	53	211152	Защелка
19	211118	Корпус редуктора	54	211153	Корпус
20	211119	Шайба	55	211154	Пружина защелки
21	211120	Винт	56	211136	Винт
22	211121	Шайба	57	211155	Прокладка
23	211122	Винт	58	211156	Держатель
24	211123	Плита двигателя	59	211157	Светодиод
25	211124	Шестерня ведущая	60	211158	Крышка верхняя з/у
26	211125	Электродвигатель	61	211159	Шнур питания з/у
27	211126	Пружина	62	211160	Плата
28	211127	Светодиод	63	211161	крышка нижняя з/у
29	211128	Планка переключателя	64	211162	Винт
30	211129	Контактор	65	211163	Шильдик з/у
31	211130	Блок электронный	66	211164	Планетарный редуктор в сборе
32	211131	Заглушка	67	50360	Аккумуляторная батарея в сборе
33	211132	Шильдик	68	50370	Зарядное устройство в сборе
34	211133	Корпус-накладка лев	69	211165	Электродвигатель с шестерней в сборе
35	211134	Корпус-накладка прав.			

7. ПОДГОТОВКА К РАБОТЕ И РЕГУЛИРОВКА (Рис.2-4)

7.1. Установка аккумуляторной батареи.

7.1.1. Проведите внешний осмотр машины и аккумуляторной батареи (1). Убедитесь в том, что аккумуляторная батарея исправна, на корпусе отсутствуют видимые повреждения.

7.1.2. Удерживая одной рукой машину, другой рукой вставьте аккумуляторную батарею (1) в основание рукоятки (2) до щелчка.

7.1.3. Для извлечения аккумуляторной батареи (1) одновременно с двух сторон нажмите на фиксирующие защелки (9) и извлеките аккумуляторную батарею (1) из основания рукоятки (2).

7.2. Зарядка аккумуляторной батареи с помощью зарядного устройства (Рис.3).

7.2.1. Произведите внешний осмотр вашего зарядного устройства (10). Убедитесь в исправности шнура питания.

7.2.2. Подключите вилку шнура питания зарядного устройства (10) к розетке электросети. На передней панели зарядного устройства (10) загорится красный светодиод (11) сигнализирующий о том, что устройство включено и готово к работе.

7.2.3. Установите аккумуляторную батарею (1) в зарядное устройство (10), как показано на рисунке. На передней панели зарядного устройства загорится зеленый светодиод (12) свидетельствующий о на-

чале процесса зарядки.

В течение 60 секунд, после установки аккумуляторной батареи (1), зарядка осуществляется током 250 мА, что благотворно сказывается на ресурсе аккумуляторов.

Зарядное устройство контролирует в процессе зарядки изменение напряжения в аккумуляторной батарее и ее температуру, для определения степени зарядки. После окончания заряда батареи, устройство уменьшает значение постоянного тока зарядки до уровня поддержания заряда (функция дельта вольтаж ΔV).

7.2.4. Процесс зарядки займет около 1 часа. По окончании зарядки аккумуляторной батареи (1) на зарядном устройстве (10) погаснет зеленый светодиод (12) и зарядное устройство (10) перейдет в режим поддержания заряда в аккумуляторной батарее (1).

7.2.5. Если после установки батареи в зарядное устройство или во время процесса зарядки режим работы зеленого светодиода (12) станет прерывистым, значит, цепь зарядки отключена по следующим причинам:

а) Датчик системы NTC указывает на несоответствие температуры аккумуляторной батареи температурному диапазону (-5 ÷ +45°C) зарядки. Необходимо подождать пока температура аккумуляторной батареи изменится до допустимой.

б) Неисправна аккумуляторная батарея (внутренний обрыв контактов, неисправ-



Рис. 3

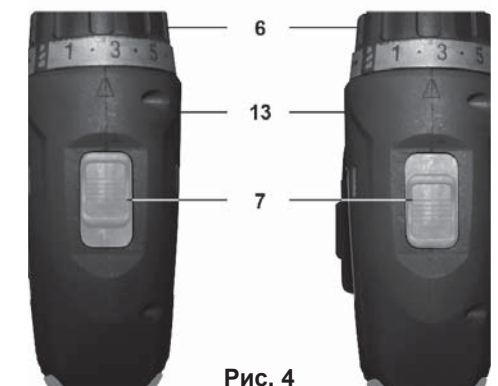


Рис. 4

ность аккумуляторов). В данном случае аккумуляторную батарею нужно заменить, так как дальнейшая ее эксплуатация опасна.

ВНИМАНИЕ! Нагрев зарядного устройства и аккумуляторной батареи в процессе зарядки является нормой.

7.3. Особенности эксплуатации никель-кадмиевой аккумуляторной батареи.

7.3.1. Новые аккумуляторные батареи в момент приобретения заряжены не полностью. Их необходимо полностью зарядить.

7.3.2. Новая аккумуляторная батарея выходит на рабочую ёмкость после трёх-пяти полных циклов заряда-разряда.

7.3.3. Никель-кадмиевые аккумуляторные батареи требуют периодической полной разрядки для сохранения эксплуатационных свойств (устранение эффекта памяти).

7.3.4. Никель-кадмиевые аккумуляторные батареи подвержены саморазряду. После длительного хранения аккумуляторную батарею следует зарядить.

7.3.5. Интенсивное использование способно вызвать нагрев аккумуляторной батареи. Это является нормой. Перед установкой аккумуляторной батареи в зарядное устройство её необходимо охладить в течение 10÷15 минут и только после этого приступить к зарядке.

Примечание: Ваша аккумуляторная батарея оснащена устройством контроля критической температуры при работе и зарядке, а так же контроллером NTC. Контроллер NTC, определяет предварительные параметры батареи по температуре, а так же осуществляет контроль температуры в расчетном диапазоне (-5 ÷ +45°C) при зарядке. Помимо этого, если в процессе работы или зарядки температура аккумуляторной батареи поднимется выше 45°C, NTC отключит зарядное устройство или подачу тока с аккумуляторной батареи на инструмент. Применение данного устройства позволяет увеличить срок службы аккумуляторных батарей.

7.4. Установка инструмента или оснаст-

ки в сверлильный патрон.

7.4.1. Проведите внешний осмотр инструмента. Убедитесь в надежности крепления патрона (5) и отсутствии внутри него стружки и строительного мусора.

7.4.2. Для арт. 50011. Удерживая одной рукой заднюю муфту патрона (5), другой рукой поверните переднюю муфту против часовой стрелки. Вращая переднюю муфту патрона (5), разведите кулачки на расстояние, необходимое для установки инструмента или оснастки. Вращая переднюю муфту до упора по часовой стрелке, зажмите инструмент или оснастку в патроне (5).

7.4.3. Для арт. 50013, 50015, 50019. Вращая муфту патрона (5) против часовой стрелки, разведите кулачки на расстояние, необходимое для установки инструмента или оснастки. Вращая муфту патрона (5) до упора по часовой стрелке, зажмите инструмент или оснастку в патроне (5).

7.5. Регулировка момента затяжки (Рис.3).

7.5.1. Вращением кольца регулировки момента (6) совместите пиктограммы на нем со стрелкой (13) на корпусе машины и осуществите изменение предельного момента затяжки.

7.5.2. Положения 1-20 служат для заворачивания/вывинчивания винтов.

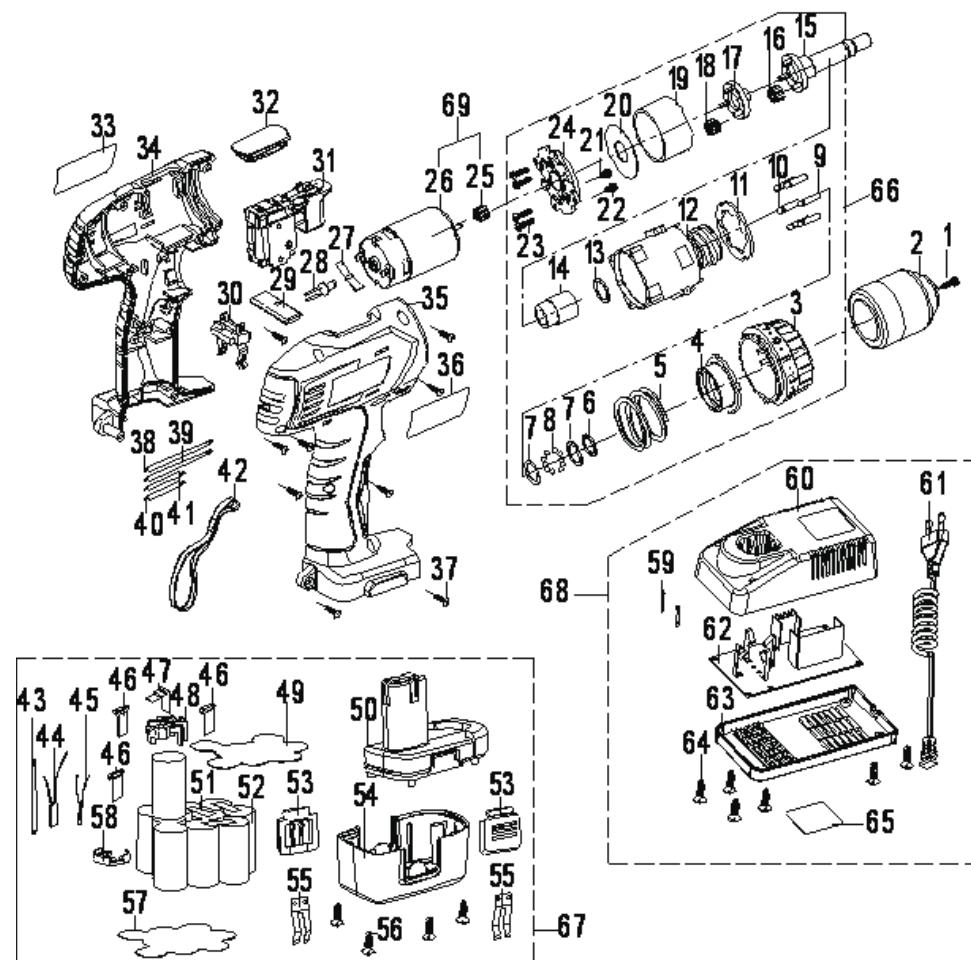
Примечание: Цифры на кольце регулировки момента (6) указывают номер ступени срабатывания ограничителя момента. Рекомендуется опытным путем на обрезках материала подобрать наиболее подходящую для вашего материала и крепежа ступень ограничения крутящего момента.

7.5.3. Положение с пиктограммой «сверло» служит для сверления.

7.6. Переключение скоростей и направления вращения сверлильного патрона.

7.6.1. Переключателем направления вращения (8) установите необходимое направление вращения сверлильного патрона (5) (левое – стрелка возле переключателя указывает в сторону оператора; или правое – стрелка возле переключателя).

СХЕМА СБОРКИ МАШИНЫ «ДША- 12ЭР/10М»



разборки на корпусе, шлицах винтов, болтов, гаек и прочих следов разборки, или попытки разборки ручной электрической машины.

РЕКОМЕНДАЦИИ ПОТРЕБИТЕЛЮ:

Во всех случаях нарушения нормальной работы ручной электрической машины, например: падение оборотов, изменение шума, появление постороннего запаха, дыма, вибрации, стука, кольцевого искрения на коллекторе – прекратите работу и обратитесь в Сервисный центр или гарантийную мастерскую.

Гарантийный, а также послегарантийный ремонт производится оригинальными деталями и узлами только в гарантийных мастерских, указанных в перечне «Адреса гарантийных мастерских».

Примечание:

Техническое обслуживание электрических машин, проведение регламентных работ, регулировок, указанных в

руководстве по эксплуатации, диагностики не относятся к гарантийным обязательствам и оплачиваются согласно действующим расценкам Сервисного центра.

С гарантийными обязательствами ознакомлен и согласен:

_____, _____
дата подпись

Изготовитель:
ШАНХАЙ ТРУВЭЙ
ИНТЕРНЭШЕНЛ ТРЭЙД КО.,ЛТД.
Офис 475, д. 227 Рашн Роуд,
Район Пудонг, Шанхай, Китай

Импортер:
ООО «ЭНКОР-Инструмент-Воронеж»:
394018, Воронеж, пл. Ленина, 8.
Тел./факс: (4732) 39-03-33
E-mail: opt@enkor.ru

12. СВИДЕТЕЛЬСТВО О ПРИЁМКЕ И ПРОДАЖЕ

Ручная электрическая сверлильная аккумуляторная машина соответствует требованиям ТУ4833-002-74343425-2008; ГОСТ Р МЭК 60745-1-2005; ГОСТ Р МЭК 60745-2-1-2006; ГОСТ 17770-86; ГОСТ 12.2.030-2000; ГОСТ Р 51318.14.1-2006 обеспечивающим безопасность жизни, здоровья потребителей и охрану окружающей среды и признана годной к эксплуатации.

Сертификат соответствия № РОСС СN.АЯ60.В21289, срок действия с 30.07.2010 г. по 29.07.2013 г.

Сертификат соответствия выдан:
ОРГАН ПО СЕРТИФИКАЦИИ ПРОДУКЦИИ И УСЛУГ УЧРЕЖДЕНИЯ
«ВОРОНЕЖСКИЙ ЦЕНТР СЕРТИФИКАЦИИ И МОНИТОРИНГА»
394018. г. Воронеж, ул. Станкевича, 2, телефон: (4732) 59-77-93
Аттестат аккредитации РОСС RU.0001.10АЯ60

Уважаемый покупатель!

Дата изготовления вашего инструмента закодирована в серийном номере инструмента.

09	02	00001
----	----	-------

Первые две цифры – год выпуска инструмента, в нашем примере это 2009 год.
Вторые две цифры – месяц года, в котором был изготовлен инструмент. В нашем примере это февраль.
Остальные цифры – заводской порядковый номер инструмента

чателя указывают в сторону сверлильного патрона).

7.6.2. Переключение диапазона скоростей вращения сверлильного патрона (5) осуществляется переключателем (7) согласно указаниям на переключателе (Рис.4):

-цифра 1 соответствует нижнему диапазону.

-цифра 2 соответствует верхнему диапазону.

8. ПОРЯДОК РАБОТЫ МАШИНОЙ (Рис.2-4)

8.1. Сверление.

8.1.1. Установите сверло в патрон (5) согласно разделу 7.4.

8.1.2. Установите кольцо регулировки момента (6) в положение, при котором совместится пиктограмма «сверло» со стрелкой (13) на корпусе.

8.1.3. Установите переключатель реверса (8) в положение «правое» (пиктограмма возле переключателя – стрелка, указывающая в направлении сверлильного патрона).

8.1.4. Переключателем скоростей (7) установите соответствующий диапазон скорости вращения сверлильного патрона (5)

8.1.5. Приведите сверло в контакт с обрабатываемой заготовкой.

8.1.6. Произведите сверление, установив необходимую частоту вращения шпинделя и усилие подачи.

8.2. Работа с крепёжной оснасткой.

8.2.1. Установите в патрон (5) оснастку, соответствующую по размеру приводу используемого крепежа согласно разделу 7.1.

8.2.2. Установите переключатель реверса (8) в положение «правое» для завинчивания (пиктограмма возле переключателя – стрелка, указывающая в направлении сверлильного патрона) или «левое» для отвинчивания (пиктограмма возле переключателя – стрелка, указывающая в направлении пользователя)

8.2.3. Установите кольцом регулировки момента (6) необходимый момент затяжки.

8.2.4. Переключателем скоростей (7) установите соответствующий диапазон скорости вращения сверлильного патрона (5)

8.2.5. Приведите оснастку в контакт с приводом крепежа.

8.2.6. Плавно нажимая на выключатель (3), произведите завинчивание или отвинчивание, обеспечив необходимое усилие подачи.

9. ТЕХНИЧЕСКОЕ ОБСЛУЖИВАНИЕ (Рис.2)

9.1. По окончании работы извлеките оснастку из сверлильного патрона (5) и аккумуляторную батарею (1) из машины.

9.2. Очистите машину от грязи, пыли и протрите ее чистой ветошью. Очистите вентиляционные отверстия.

10. ВОЗМОЖНЫЕ НЕИСПРАВНОСТИ И МЕТОДЫ ИХ УСТРАНЕНИЯ

Неисправность	Вероятная причина	Действия по устранению
1. Двигатель не включается	Разряжена аккумуляторная батарея.	Установить заряженную аккумуляторную батарею.
	Неисправен выключатель.	Обратиться в специализированный Сервисный центр для ремонта.
	Неисправен электродвигатель	
2. Повышенная вибрация, шум.	Рабочий инструмент плохо закреплен.	Закрепить правильно рабочий инструмент.
	Неисправны подшипники.	Обратиться в специализированный Сервисный центр для ремонта
	Износ или поломка деталей редуктора	
3. Аккумуляторная батарея не набирает необходимый заряд.	Снижение емкости аккумуляторной батареи.	Произвести полную разрядку аккумуляторной батареи, после этого полностью зарядить. Если восстановление ёмкости не произошло, заменить аккумуляторную батарею.
	Неисправно зарядное устройство.	Обратиться в специализированный Сервисный центр для ремонта

11. ГАРАНТИЙНЫЕ ОБЯЗАТЕЛЬСТВА

Производитель гарантирует надёжную работу ручных электрических машин при соблюдении условий хранения, правильности монтажа, соблюдении правил эксплуатации и обслуживания, указанных в руководстве по эксплуатации.

Гарантийный срок – 12 месяцев с даты продажи через розничную торговую сеть. Срок службы – 5 лет.

Гарантия распространяется только на производственные дефекты, выявленные в процессе эксплуатации ручной электрической машины в период гарантийного срока. Настоящая гарантия, в случае выявления недостатков товара, не связанных с нарушением правил использования, хранения или транспортировки товара, действий третьих лиц или непреодолимой силы, даёт право на безвозмездное устранение выявленных недостатков в течение установленного гарантийного срока.

В гарантийный ремонт принимается ручная электрическая машина при обязательном наличии правильно и полностью оформленного и заполненного гарантийного талона установленного образца на представленную для ремонта машину с штампом торговой организации и подписью покупателя.

Ручная электрическая машина в ремонт должна сдаваться чистой, в комплекте с принадлежностями.

1. Настоящие гарантийные обязательства не распространяются на следующие случаи:

На недостатки ручной электрической машины, если такие недостатки стали следствием нарушения правил использования, хранения или транспортировки товара, действий третьих лиц или непреодолимой силы. В частности, под нарушением правил использования, хранения и транспортировки подразумевается нарушение правил и условий эксплуатации и хранения ручной электрической машины, а также несоблюдение запретов, установленных настоящим «Руководством». Например, при попадании внутрь руч-

ной электрической машины посторонних предметов, жидкостей, при механическом повреждении корпуса и шнура питания ручной электрической машины, при перегрузке или заклинивании двигателя (одновременный выход из строя ротора и статора, обеих обмоток статора), а также в других случаях возникновения недостатков, если такие недостатки стали следствием вышеуказанных нарушений.

2. Настоящие гарантийные обязательства не распространяются на следующие комплектующие и составные детали ручных электрических машин:

- патроны сверлильные и ключи к ним; аккумуляторные батареи; дополнительные рукоятки; ограничители глубины сверления; защитные кожухи, экраны и элементы их крепления; параллельные и направляющие упоры и детали их крепления; съёмные переходники и адаптеры; цанги и гайки их крепления; подошвы плоскошлифовальных, эксцентриковых и ленточных машин; фильтры и детали съёмных пылесборников; фланцы и гайки крепления оснастки; регулировочные ключи и отвёртки; сменные сопла; шаблоны-дыроколы; пластиковые кейсы и упаковочные картонные коробки;

- угольные щетки, сальники, резиновые уплотнения, приводные ремни, шнуры питания (в случае повреждения изоляции подлежат обязательной замене без согласия владельца-услуга платная). Замена указанных комплектующих и составных частей ручных электрических машин осуществляется платно.

3. Настоящие гарантийные обязательства не распространяются на оснастку (сменные принадлежности), входящие в комплектацию или устанавливаемые пользователем ручных электрических машин. Например: свёрла; коронки и адаптеры к ним; держатели и адаптеры для вставок (битов); вставки (биты); щётки и прочая сменная оснастка.

4. В гарантийном ремонте может быть отказано:

При отсутствии гарантийного талона.

При нарушении пломб, наличии следов