

СВИДЕТЕЛЬСТВО О ПРИЕМКЕ

Машина шлифовальная прямая ручная электрическая МШП7-9Э изготовлена и принята в соответствии с обязательными требованиями государственных (национальных) стандартов, действующей технической документацией и признана годной для эксплуатации.

Заводской номер _____

Начальник ОТК _____

М.П. _____

Информация о продаже

Наименование торгового предприятия _____

Дата продажи _____

Подпись _____

МП _____

Внимание! При отсутствии даты продажи, подтвержденной печатью торговой организации, для сдачи в гарантийный ремонт понадобится товарный чек. А при его отсутствии период гарантии отсчитывается с даты изготовления инструмента.

Контрольный образец №1288

ФУОПЕНТ



РУКОВОДСТВО ПО ЭКСПЛУАТАЦИИ

МАШИНА ШЛИФОВАЛЬНАЯ ПРЯМАЯ

МШП7-9Э

**СЕРИЯ ПРОМЫШЛЕННОГО
ЭЛЕКТРОИНСТРУМЕНТА**



ПРЕИМУЩЕСТВА

МАШИНЫ ШЛИФОВАЛЬНОЙ ПРЯМОЙ
МШП7-9Э

Эргономичный дизайн и тонкий корпус обеспечивают удобный хват рукой при работе

Малый вес для продолжительной работы обеспечивает комфортную работу в стеснённых условиях

Опора шпинделя на двух подшипниках обеспечивает долговечность и точность работы изделия

Мощный модернизированный электропривод позволяет выполнять спектр работ без дополнительных усилий и перегрузок

Пылезащитный электронный микропроцессорный модуль управления обеспечивает защиту от перегрузки, плавный пуск, поддержание числа оборотов

Сетевой шнур в резиновой изоляции обеспечивает возможность работы в различных условиях

Электронная регулировка частоты вращения шпинделя позволяет подобрать оптимальные режимы обработки разных материалов

Электрические щётки с механизмом самоотключения обеспечивают защиту электропривода от повреждения при износе щёток

Микропроцессорный электронный модуль

Резиновый кабель

Электронная регулировка частоты вращения шпинделя

Щётки с механизмом самоотключения

Современный эргономичный дизайн

Малый вес

Подшипники производства

Модernизированный электропривод

АО «ЗАВОД «ФИОЛЕНТ» – одно из крупнейших приборостроительных предприятий в Российской Федерации, находится в городе Симферополь (Республика Крым).

В рамках программы по импортозамещению, специально для промышленности, строительной и судостроительной отрасли АО «ЗАВОД «ФИОЛЕНТ» разработал новую серию промышленных электроинструментов, предназначенных для интенсивной эксплуатации в тяжелых условиях.

Инструмент создан на основе **новой линейки компактных энергоэффективных электроприводов** с повышенной удельной мощностью.

Благодаря **высокой мощности, высокому крутящему моменту, наличию функции стабилизации заданного числа оборотов, а также малому весу**, электроинструмент позволяет выполнять широкий спектр работ с различными материалами. Корпуса изделий выполнены из алюминия и прочного армированного пластика, который устойчив к механическим повреждениям, что позволяет эксплуатировать изделия в тяжелых промышленных условиях.

ПОЧЕМУ ФИОЛЕНТ ?

- Конкурентные цены, привлекательнее аналогов
- Развитая сеть гарантийного и сервисного обслуживания по всей территории России
- Конкурентоспособные инновационные продукты
- Оперативная доставка по всей территории России
- Собственная разработка и производство электроинструмента
- Не уступает по надежности и техническим характеристикам аналогам мировых брендов
- Увеличенные сроки гарантии, увеличенный ресурс наработки на отказ
- Применение высококачественных материалов и комплектующих
- 84% сырья и комплектующих российского производства
- Приоритет в закупках по отношению к иностранным товарам

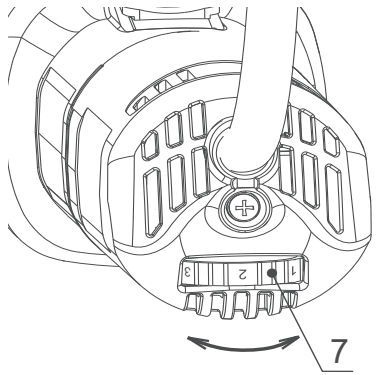


Рисунок 7

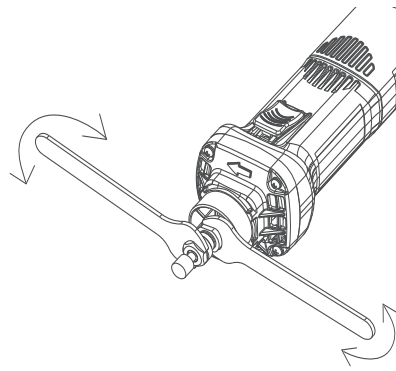


Рисунок 8

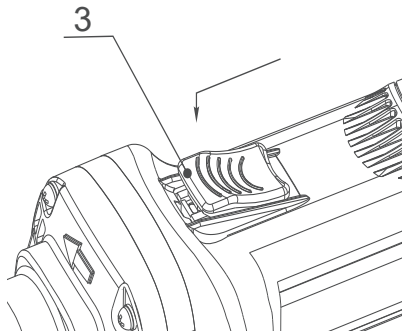


Рисунок 9

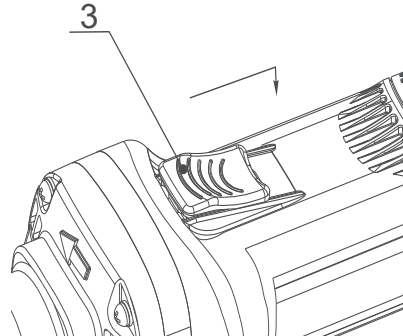


Рисунок 10



Рисунок 11

Для заметок



СЕРТИФИКАТ СООТВЕТСТВИЯ № ЕАЭС RU С-RU.PC52.B.00763/24

Срок действия с 21.06.2024 по 20.06.2029 включительно

Изделие соответствует требованиям Технических регламентов

Таможенного союза ТР ТС 010/2011, ТР ТС 020/2011

Орган по сертификации продукции

ООО «Региональный центр оценки соответствия»

125167, Россия, г. Москва, Муниципальный округ Аэропорт вн.тер.г.,

Ленинградский пр-кт, дом 36, строение 30, помещение 113

Данное изделие (машина шлифовальная прямая) соответствует требованиям

ТР ЕАЭС 037/2016 «Об ограничении применения опасных веществ в изделиях электротехники и радиоэлектроники»

Регистрационный номер декларации о соответствии:

ЕАЭС N RU Д-RU.PA05.B.34862/24

Срок действия с 24.06.2024 по 20.06.2029 включительно

Настоящее руководство по эксплуатации содержит сведения о конструкции, принципе действия, характеристиках (свойствах) машины шлифовальной прямой ручной электрической МШП7-9Э (далее машина) и указания, необходимые для правильной и безопасной эксплуатации машины (использования по назначению, технического обслуживания, хранения и транспортирования) и оценок ее технического состояния при определении необходимости отправки ее в ремонт.

Проверьте комплект поставки машины в соответствии с таблицей 2.

Требуйте при покупке машины проверку ее работы на холостом ходу.

Дата изготовления (месяц, год) машины нанесена перфорацией.

Иллюстрация и перечень сборочных единиц и деталей (КДСЕ) и перечень гарантийных сервисных центров размещены по адресу www.zdphiolent.ru в разделе «Обслуживание и ремонт».

⚠ ВНИМАНИЕ! Ознакомьтесь со всеми указаниями мер безопасности и инструкциями. Несоблюдение указаний и инструкций может привести к поражению электрическим током, пожару и (или) серьезным повреждениям.

С целью предупреждения выхода машины из строя запрещается:

- эксплуатировать машину с нарушением режимов эксплуатации, допуская чрезмерную нагрузку, приводящую к существенному снижению частоты вращения и частому срабатыванию защиты от токовой перегрузки;
- прилагать усилия к шнуру питания, переносить машину за шнур питания (рисунок 11);
- не проводить техническое обслуживание согласно руководству по эксплуатации;

- предпринимать действия, нарушающие требования настоящего руководства по эксплуатации.

Сохраните все предупреждения и инструкции, чтобы можно было обращаться к ним в дальнейшем.

1 Описание и работа

1.1 Назначение изделия

1.1.1 Машина предназначена для зачистки сварных швов, снятия заусенцев, зачистки отливок, удаления ржавчины, подгонки листовых и фасонных деталей для их дальнейшей сварки.


Машина имеет производственное назначение.


Машина снабжена электронным блоком управления, обеспечивающим:

- регулирование частоты вращения шпинделя;
- плавный пуск;
- защиту от токовой перегрузки.

Машина предназначена для работы с шлифовальными насадками, твердосплавными бор-фрезами, профильными и фетровыми полировальными насадками.

Машина предназначена для работы в условиях умеренного климата при температуре от минус 15 до плюс 40 °С, относительной влажности воздуха 75 % при плюс 15 °С (среднегодовое значение) и отсутствия прямого воздействия атмосферных осадков и чрезмерной запыленности воздуха.

1.1.2 Знак  в маркировке означает наличие в машине двойной изоляции (класс II ГОСТ Р МЭК 60745-2-3-2011), заземлять машину не требуется.

Знак  в маркировке означает предупреждение «ВНИМАНИЕ! В целях предотвращения риска получения повреждения ознакомьтесь с руководством, содержащим

инструкции».

Знак в маркировке означает предупреждение « ОСТОРОЖНО! Всегда носите средства защиты органов зрения».

На деталях из пластмассы нанесена следующая маркировка:

- “>РА6<” – полиамид ОСТ 6-11-498-79;
- “>РР<” – полипропилен ГОСТ 26996-86.

1.2 Технические характеристики (свойства)

1.2.1 Технические характеристики (свойства) приведены в таблице 1.

Таблица 1

Наименование характеристики (свойства)	Норма
Номинальное напряжение, В	220
Номинальная частота, Гц	50
Род тока	переменный
Номинальная потребляемая мощность, Вт	900
Диаметр цанги, мм	6; 8
Максимальный диаметр абразивного инструмента, мм	50
Номинальная частота вращения шпинделя на холостом ходу, об/мин	от 15000 до 34000
Ток отключения при перегрузке, А	5,6±0,7
Класс по ГОСТ Р МЭК 60745-2-3-2011	II
Режим работы по ГОСТ ИЕС 60034-1-2014	типовой режим S1 (продолжительный)
Статическая сила нажатия, Н, не более	50
Корректированный уровень звуковой мощности, дБА, не более	105
Полное среднеквадратичное значение виброускорения, м/с ² , не более	3,5
Масса (без шнура питания и ручки), кг, не более	1,5
Габаритные размеры (без шнура питания и ручки), мм:	
длина (L)	297
ширина (B)	80
высота (H)	83
Примечание – Отклонение напряжения питающей сети – в пределах ±10%, частоты – в пределах ±5% от номинальных значений.	

ческих условий, где колебания температуры и влажности воздуха существенно меньше, чем на открытом воздухе.

6.2 Условия хранения машины соответствуют условиям хранения 1 по ГОСТ 15150-69.

Машина должна храниться в отопляемых и вентилируемых помещениях с кондиционированием воздуха, расположенных в любых макроклиматических районах при температуре от плюс 5 до плюс 40 °С и относительной влажности воздуха 75 % при плюс 15 °С (среднегодовое значение).

6.3 Материалы, применяемые в машине, обеспечивают безопасную утилизацию.

Гарантийный срок эксплуатации машины может быть увеличен до 24 месяцев. Для этого необходимо зарегистрировать машину по адресу www.zdphiolent.ru в разделе «Регистрация электроинструмента» в течение 30 дней со дня покупки и получить гарантийный сертификат «ФИОЛЕНТ – 24 МЕСЯЦА ГАРАНТИИ». Отсутствие гарантийного сертификата оставляет за потребителем право на бесплатный гарантийный ремонт машины в течение 12 месяцев от даты продажи.

После окончания гарантийного срока эксплуатации ремонт производится за счет потребителя.

В случае выявления недостатков (несоответствия требованиям нормативных документов) потребитель имеет право на защиту своих интересов в соответствии с требованиями Закона РФ «О защите прав потребителей» от 07.02.1992 г. № 2300-1.

5.3 Гарантийный срок хранения машины до продажи 30 месяцев от даты изготовления.

5.4 Гарантийный ремонт не производится в следующих случаях.

5.4.1 Внесение в конструкцию машины изменений и проведения доработок, а также использования сборочных единиц, деталей, комплектующих изделий, не предусмотренных нормативными документами.

5.4.2 Использование машины не по назначению.

5.4.3 Нарушение потребителем правил эксплуатации и хранения машины.

5.4.4 Машина подвергалась самостоятельному ремонту или разборке в гарантийный период, не предусмотренный руководством по эксплуатации (следы вскрытия машины, сорванные шлицы винтов, неправильная сборка).

5.4.5 Истек гарантийный срок эксплуатации.

5.4.6 Детали машины вышли из строя ввиду несвоевременного проведения текущего и периодического обслуживания.

5.4.7 Очевиден полный износ деталей в результате интенсивной эксплуатации.

5.4.8 Имеются явные признаки внешнего или внутреннего загрязнения, а также в случае сильного загрязнения щеток и щеткодержателя.

5.4.9 Отсутствует или имеется в недостаточном количестве смазка в узлах вследствие непроведения текущего или периодического обслуживания.

5.4.10 Был удален, вытерт или изменен заводской номер на машине, а также если были вытерты или изменены данные в отметке о продаже (последняя страница настоящего руководства по эксплуатации).

5.4.11 Повреждения возникли вследствие перегрузки или небрежной эксплуатации (падения, внешних механических повреждений, попадания посторонних предметов в вентиляционные отверстия, попадания внутрь насекомых и т.п.), а также в результате стихийных бедствий (пожар, наводнение и др.).

5.4.12 Имеется ржавчина на деталях.

5.4.13 Имеются следы воздействия высокой температуры или внешнего пламени.

5.4.14 Наблюдается одновременное сгорание обмоток якоря и статора, оплавление внутренней полости корпуса электродвигателя.

5.4.15 Повреждена сетевая вилка, вилка заменена на другую или отсутствует вообще.

5.4.16 Нарушены потребителем правила транспортирования.

6 Транспортирование, хранение и утилизация

6.1 Условия транспортирования машины соответствуют условиям хранения 3 по ГОСТ 15150-69.

Машина должна транспортироваться любым транспортом в закрытых или других помещениях с естественной вентиляцией без искусственно регулируемых климати-

1.3 Комплектность

Комплект поставки приведен в таблице 2.

Таблица 2

Наименование изделия, эксплуатационного документа	Количество, шт
Машина шлифовальная прямая ручная электрическая МШП7-9Э	1
Ключ специальный	2
Ручка	1
Цанга ER11AA-6 DIN6499*	1
Цанга ER11AA-8 DIN6499	1
Гайка ER11-A DIN6499*	2
Гофрокоробка	1
Инструкция по безопасности	1
Руководство по эксплуатации	1

* Цанга ER11AA-6 DIN6499 (Ø 6 мм) и одна гайка ER11-A DIN6499 установлены на машине

1.4 Устройство и работа

1.4.1 Устройство машины показано на рисунке 1.

1 – абразивный инструмент; 2 – цанговый зажим; 3 – клавиша выключателя; 4 – электропривод; 5 – корпус; 6 – шнур питания; 7 – ручка электронного регулятора; 8 – ручка.

Включение машины осуществляется перемещением клавиши выключателя 3 в положение, как показано на рисунке 9. Конструкция выключателя позволяет зафиксировать выключатель в нажатом положении. Отключение машины осуществляется перемещением клавиши выключателя 3 в положение, как показано на рисунке 10.

Ручка электронного регулятора 7 позволяет устанавливать оптимальную частоту вращения шпинделя как показано на рисунке 7. Максимальная частота вращения шпинделя соответствует установке ручки электронного регулятора 7 в положение «6».

Цанговый зажим 2 состоит из цанги ER11AA-6 DIN6499 (Ø 6 мм) и гайки ER11-A

DIN6499.

Абразивный инструмент 1 крепится в цанговом зажиме 2, который установлен на валу электропривода 4.

2 Использование по назначению

2.1 Подготовка машины к использованию

2.1.1 Перед началом работы производить:

- проверку комплектности и надежности крепления деталей;
- внешний осмотр, при этом проверять исправность шнура питания 6, его защитной трубки и штепсельной вилки, целостность корпуса электропривода 4, корпуса 5 и ручки 8;
- проверку четкости работы клавиши выключателя 3;
- проверку работы машины на холостом ходу.

2.2 Использование по назначению

2.2.1 Перед установкой абразивного инструмента 1 в цанговый зажим 2 убедитесь, что диаметр цанги соответствует

диаметру хвостовика применяемого абразивного инструмента 1. При несоответствии необходимо заменить цангу либо абразивный инструмент 1.

Установку абразивного инструмента 1 производить в следующем порядке:

- застопорить ключом специальным цанговый зажим 2;
- открутить ключом специальной гайку ER11-A DIN6499 цангового зажима 2;
- установить абразивный инструмент 1 в цангу ER11AA-6 DIN6499 (Ø 6 мм), установленную на машине, до упора;
- затянуть гайку ER11-A DIN6499 цангового зажима 2 (рисунок 8).

Для использования цангового зажима с цангой ER11AA-8 DIN6499 (Ø 8 мм) необходимо:

- снять цанговый зажим 2 с цангой ER11AA-6 DIN6499 (Ø 6 мм);
- цангу ER11AA-8 DIN6499 (Ø 8 мм), входящую в комплект поставки, установить в гайку ER11-A DIN6499, входящую в комплект поставки, до упора;
- установить цанговый зажим с цангой ER11AA-8 DIN6499 (Ø 8 мм).

Для надежной и точной установки абразивного инструмента 1 в цанговый зажим 2, перед установкой хвостовика абразивного инструмента 1 необходимо установить цангу в гайку, выполнив действия, показанные на рисунке 2. Рабочее положение цанги относительно гайки показано на рисунке 3. Для извлечения цанги из гайки необходимо выполнить действия, показанные на рисунке 4.

2.2.2 Установить ручку 8 в удобное для работы положение как показано на рисунках 5 и 6.

2.2.3 Надежно закрепить обрабатываемый материал, используя зажимные устройства или тиски.

2.2.4 Включение машины производить до приведения абразивного инструмента 1 в контакт с обрабатываемым материалом.

При работе убедиться, что в зоне отлета искр нет легковоспламеняющихся материалов.

Следить, чтобы вентиляционные отверстия всегда были чистыми и открытыми.

Замену абразивного инструмента 1 производить после его остывания.

По окончании работы отключить машину от сети, снять абразивный инструмент 1. Очистить машину от загрязнений, протереть сухой салфеткой, хранить в условиях, указанных в разделе 6.

2.2.5 Указанное в таблице 1 полное среднеквадратичное значение виброускорения измерено по стандартной методике измерения и может быть использовано для сравнения машин, а также пригодно для предварительной оценки вибрационной нагрузки.

Полное среднеквадратичное значение виброускорения во время фактического использования машины может значительно отличаться от заявленного значения в зависимости от способа применения машины. При выполнении таких работ рекомендуется использовать специализированные средства индивидуальной защиты (СИЗ) по ГОСТ 12.4.002-97.

2.3 Дополнительные указания мер безопасности

2.3.1 Дополнительные указания мер безопасности:

- а) не обрабатывать абразивные, упругие, эластичные материалы и изделия, содержащие асбест;
- б) не использовать абразивный инструмент 1, имеющий механические повреждения;
- в) рекомендуется применять индивидуальные средства защиты от пыли, шума и вибрации;
- г) не обрабатывать влажные поверхности;
- д) не затягивать гайку цангового зажима 2 при неправильной установке цанги;
- е) не затягивать гайку без установленно-

го абразивного инструмента 1;

ж) не использовать поврежденные гайки и/или цанги цангового зажима 2;

з) не перегружать машину, прилагая чрезмерное усилие нажатия на абразивный инструмент 1, вызывающее значительное снижение частоты вращения шпинделя, т.к. это приведет к снижению производительности, а также может привести к преждевременному выходу из строя электропривода 4.

2.4 Перечень возможных неисправностей в процессе использования машины по назначению и рекомендации по действиям при их возникновении

2.4.1 В случае обнаружения неисправности машины (отсутствие вращения электропривода, повышенное искрение щеточно-коллекторного узла, повышенный шум, вибрация и т.д.) необходимо:

- немедленно прекратить эксплуатацию машины;
- отсоединить вилку от розетки сети питания;
- обратиться в гарантийный сервисный центр.

3 Техническое обслуживание

3.1 Меры безопасности

3.1.1 При проведении технического обслуживания машины соблюдать меры безопасности, изложенные в 2.3 и в инструкции по безопасности.

3.2 Техническое обслуживание

3.2.1 Техническое обслуживание подразделяется на текущее и периодическое.

3.2.2 Текущее обслуживание

Текущее обслуживание производится потребителем.

В текущее обслуживание входит:

- очистка машины от загрязнения по окончании работы;
- подтяжка крепежных деталей (при необходимости).

3.2.3 Периодическое обслуживание

Периодическое обслуживание производится после 50 ч наработки, в дальнейшем – после каждые 50 ч наработки и включает:

- проверку состояния коллектора якоря;
- осмотр и замену щеток (при необходимости).

Замену щеток производить при их длине менее 8 мм. Выводные концы щеток не должны быть натянуты и должны обеспечивать свободное перемещение щеток в щеткодержателе при их износе в процессе эксплуатации.

После замены щеток включить машину на холостом ходу для приработки щеток не менее чем на 3 мин.

Периодическое обслуживание производится за счет потребителя в гарантийных сервисных центрах.

4 Срок службы

4.1 Срок службы машины 6 лет.

Указанный срок службы действителен при соблюдении потребителем требований настоящего руководства по эксплуатации.

5 Гарантии изготовителя

5.1 Машина шлифовальная прямая ручная электрическая МШП7-9Э изготовлена в соответствии с требованиями технических условий ИДФР.298134.008 ТУ "Машины шлифовальные прямые ручные электрические".

Изготовитель гарантирует соответствие машины требованиям указанных технических условий при условии соблюдения потребителем правил, изложенных в настоящем руководстве по эксплуатации.

5.2 Гарантийный срок эксплуатации машины 12 месяцев от даты продажи через розничную торговую сеть при соблюдении потребителем правил эксплуатации и своевременного проведения технического обслуживания в течение гарантийного срока эксплуатации.