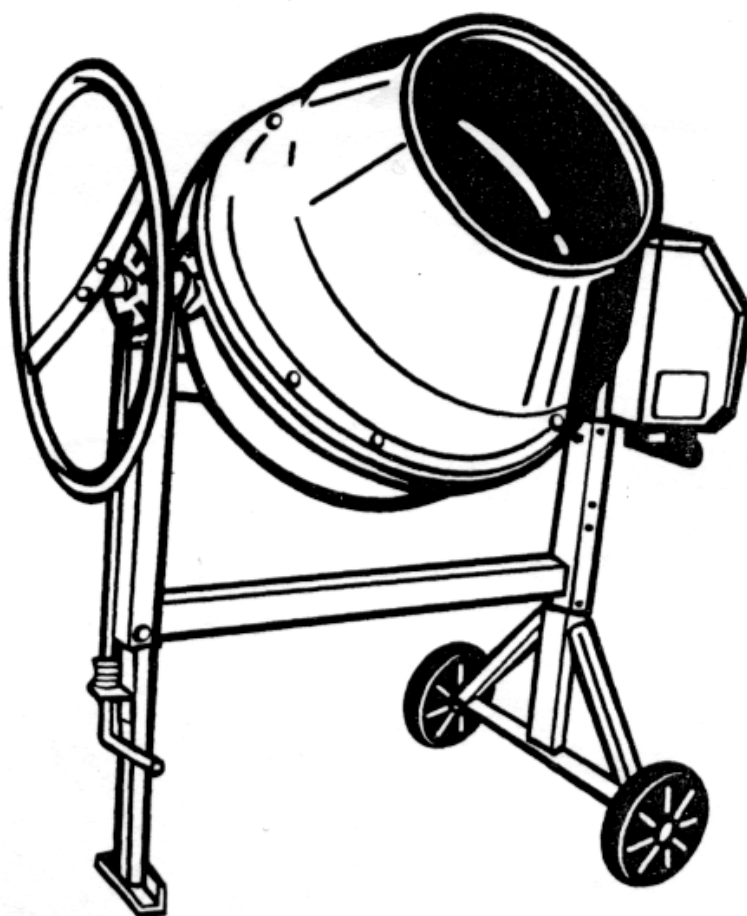


ООО "ТеплоТрейд"

# БЕТОНОСМЕСИТЕЛЬ Б 130 (Б 150, Б 165, Б 180)



ПАСПОРТ  
Б 130 (Б 150, Б 165, Б 180).00.000 ПС



Телефон горячей бесплатной линии: 8-800-700-60-10



## **УВАЖАЕМЫЙ ПОКУПАТЕЛЬ!**

**Благодарим Вас за покупку бетоносмесителя!**

**Перед работой, пожалуйста, обязательно ознакомьтесь с правилами по эксплуатации бетоносмесителя, изложенными в настоящем паспорте.**

**Наши бетоносмесители сертифицированы на соответствие требованиям безопасности в системе сертификации технического регламента. Органом сертификации на бетоносмесители выдана декларация о соответствии ТС №RU Д-RU.АГ03.В.16377, подтверждающая безопасность изделий по уровню шума, вибрации, а также электрическую и механическую безопасности.**

**Уверены, что наше изделие послужит Вам хорошим и надёжным помощником в работе.**

**Желаем Вам удачи!**

**Изготовитель: ООО "ТеплоТрейд"  
Российская Федерация, 453500  
Республика Башкортостан,  
г. Белорецк, ул. Тюленина, 14.**

**Перевод паспорта на казахский, узбекский и таджикский языки  
на сайте [www.ttreid.ru](http://www.ttreid.ru)**

# 1 НАЗНАЧЕНИЕ

Бетоносмесители предназначены для приготовления подвижных бетонных смесей марок П2-П4 по ГОСТ 7473-94, растворов строительных по ГОСТ 28013-98, а также их сухих компонентов.

## 2 ТЕХНИЧЕСКИЕ ХАРАКТЕРИСТИКИ

Технические характеристики бетоносмесителей приведены в таблице 1.

Таблица 1

ХАРАКТЕРИСТИКИ	Б 130	Б 150	Б 165	Б 180
Объём по загрузке, л	130	150	160	175
Объём готового замеса, л, не менее	65	75	90	115
Режим эл/питания, В/Гц	220 / 50	220/50	220/50	220/50
Потребляемая мощность, Вт, не более	500	600	600	850
Номинальная полезная мощность электродвигателя, Вт	370	370	370	500
Длина, мм	1220	1220	1220	1220
Ширина, мм	700	700	700	700
Высота, мм	1290	1360	1360	1360
Диаметр колёс, мм	160	160	160	160
Масса с электродвигателем, кг	50	52	54	57

## 3 ОПИСАНИЕ И РАБОТА БЕТОНОСМЕСИТЕЛЯ

3.1 Основные составные части бетоносмесителя показаны в схеме «Состав бетоносмесителя». Наименования и обозначения составных частей бетоносмесителя приведены в таблице 2.

3.2 Собрать бетоносмеситель согласно приведенным схемам монтажа (см. схемы 1-14). При этом установку узлов, деталей производить строго в последовательности их перечисления в схемах монтажа. Крепежные детали для сборки бетоносмесителя упакованы в отдельный пакет. Состав пакета указан в таблице 3.

3.3 **Внимание!** Во избежание деформации секторов и появления повышенного шума при работе бетоносмесителя, затяжку винтов крепления секторов при сборке изделия (см. схему 13) производить с небольшим усилием до полного сжатия шайб пружинных. Перетяжка винтов недопустима.

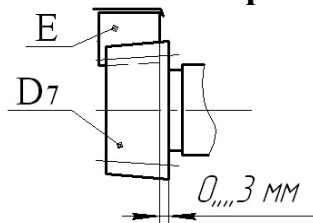
3.4 Отрегулировать натяжение зубчатого ремня, а также зазор между конической шестернёй и секторами, обеспечив плавное вращение ёмкости бетоносмесителя.

3.4.1 Для обеспечения нормальной натяжки зубчатого ремня руководствоваться указаниями приведенными в строке 2 таблицы 5.

3.4.2 Выставление зазора между конической шестерней и секторами производить следующим образом: ослабить 4 болта крепления опоры скобы F2 (см.схему- Состав бетоносмесителя) и ввести полоску картона толщиной 2,5 - 3 мм между зубьями сектора и конической шестерни, затем болты вновь затянуть.

**Внимание!**

1. При сборке изделия по схеме 10 допускается смещение зубьев сектора E относительно зубьев конической шестерни D7 от 0 до 3 мм.



2. Допускается радиальное биение на емкости до 3 мм.

### 3.5 Порядок работы

3.5.1 Установить бетоносмеситель на горизонтальную поверхность, предварительно обеспечив безопасные условия работы, согласно разделу 4 «Меры безопасности» настоящего паспорта.

3.5.2 Выставить ёмкость бетоносмесителя на выбранный угол (поз. 2, 6, 7 диска фиксатора, рисунок 1).

Примечание: Угол наиболее близкий к горизонтали (поз. 6 диска фиксатора) обеспечит хорошую размешиваемость, но уменьшит объем готового замеса, л.

3.5.3 Запустить бетоносмеситель в работу (включить электродвигатель).

3.5.4 Загрузить компоненты смеси в нужных пропорциях. В момент перемешивания долить воды до нужной консистенции.

Примечания: 1. **Внимание!** Для предотвращения поломки привода бетоносмесителя загрузку ёмкости материалом производить только при включенном электродвигателе.

2. В таблице 4 даны примерные пропорции компонентов бетонной и строительной смесей. Пропорции в таблице носят информативный характер и производитель не настаивает на их применении.

3.5.5 После перемешивания в течение 5-7 мин выгрузите смесь в поддон путём опрокидывания ёмкости (поз. 3, 4, 5 диска фиксатора).

3.5.6 **Внимание!** Для исключения застывания смеси и как следствие поломки изделия, по окончании работы засыпьте в ёмкость включенного изделия небольшое количество гравия (примерно 1 ведро) и залейте водой. Перемешайте в течение 3-5 минут чтобы удалить остатки раствора. Выгрузите гравий. Отключите сетевой шнур и обмойте бетоносмеситель водой.

3.5.7 Хранение бетоносмесителя рекомендуется в поз. 1 диска фиксатора или в разобранном виде.

3.6 **Внимание!** Во избежание истирания деталей зубчатых передач изделия через каждые 8 часов работы производить проверку и регулировку натяжения зубчатого ремня и узлов крепления привода.

3.7 В связи с дальнейшим совершенствованием конструкции и внешнего вида бетоносмесителя, может быть не полное соответствие приобретенного изделия описанию и изображению на схемах.

## Схема - Состав бетоносмесителя

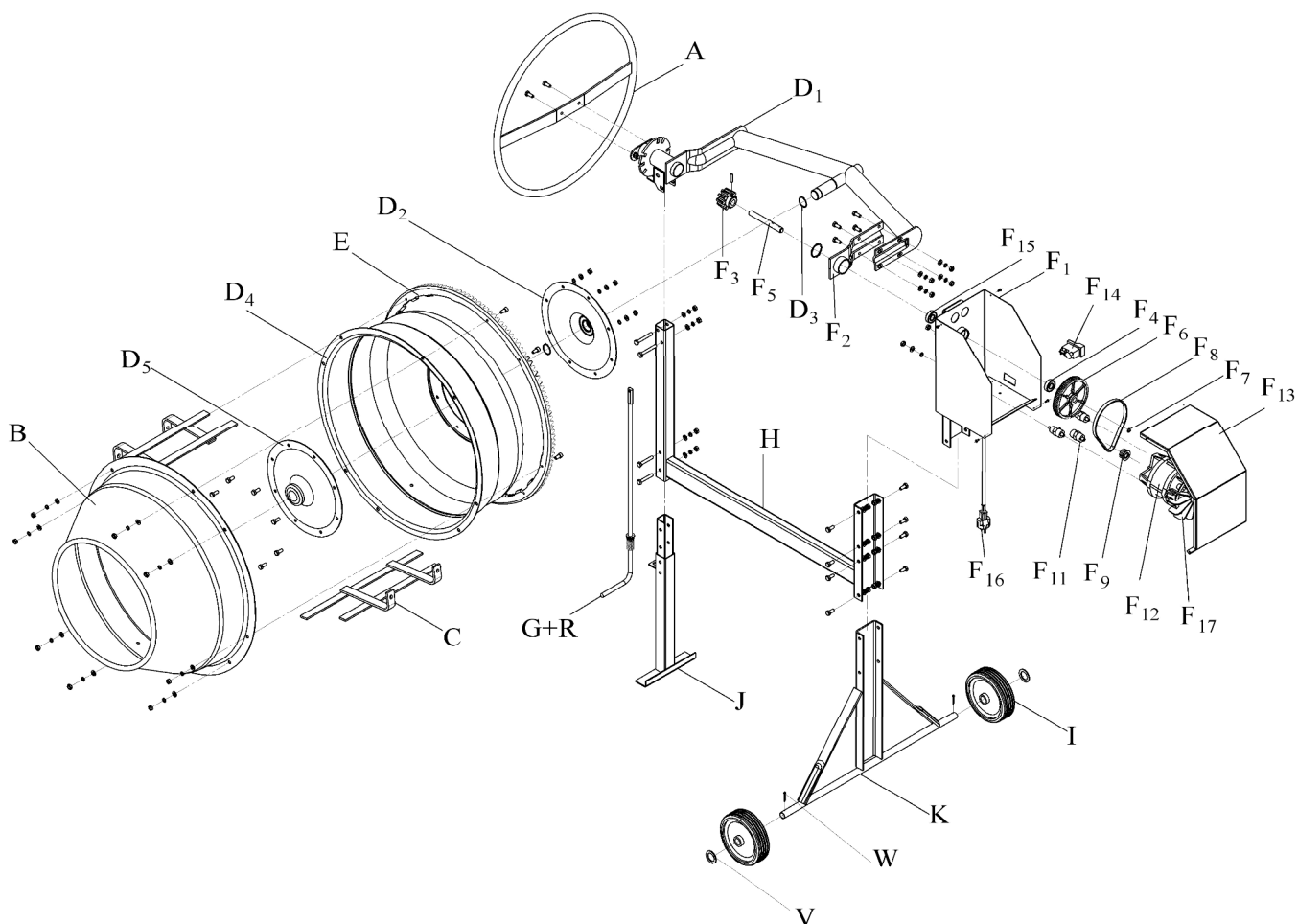


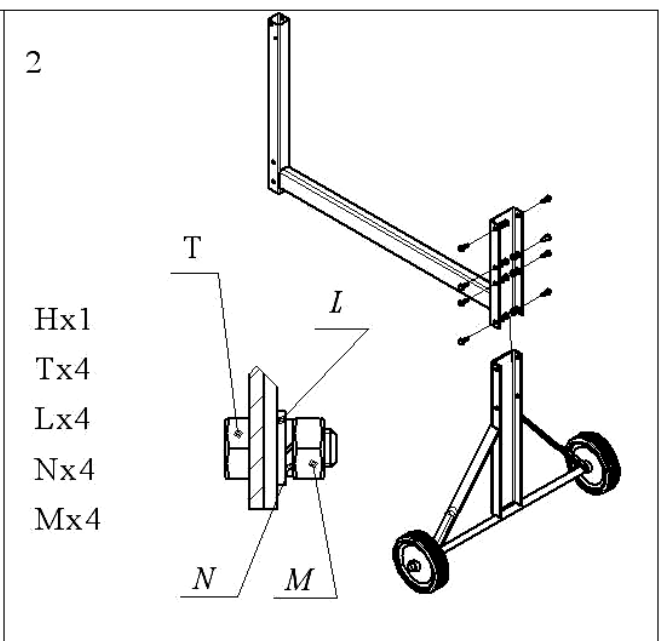
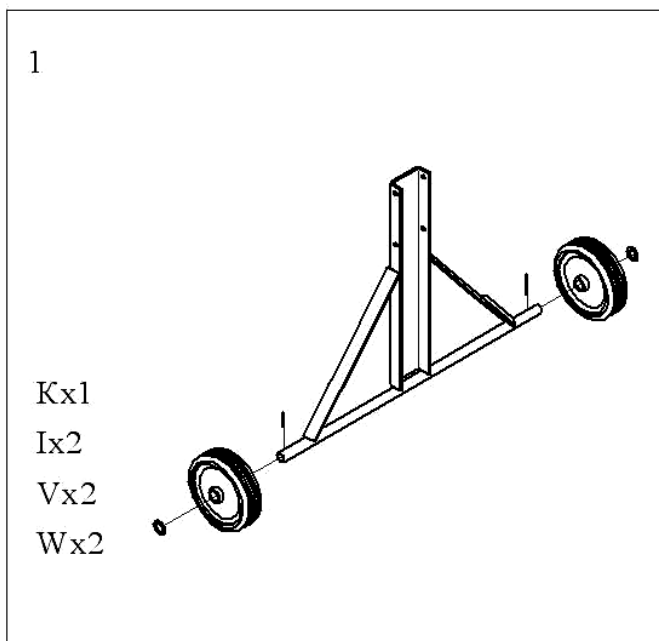
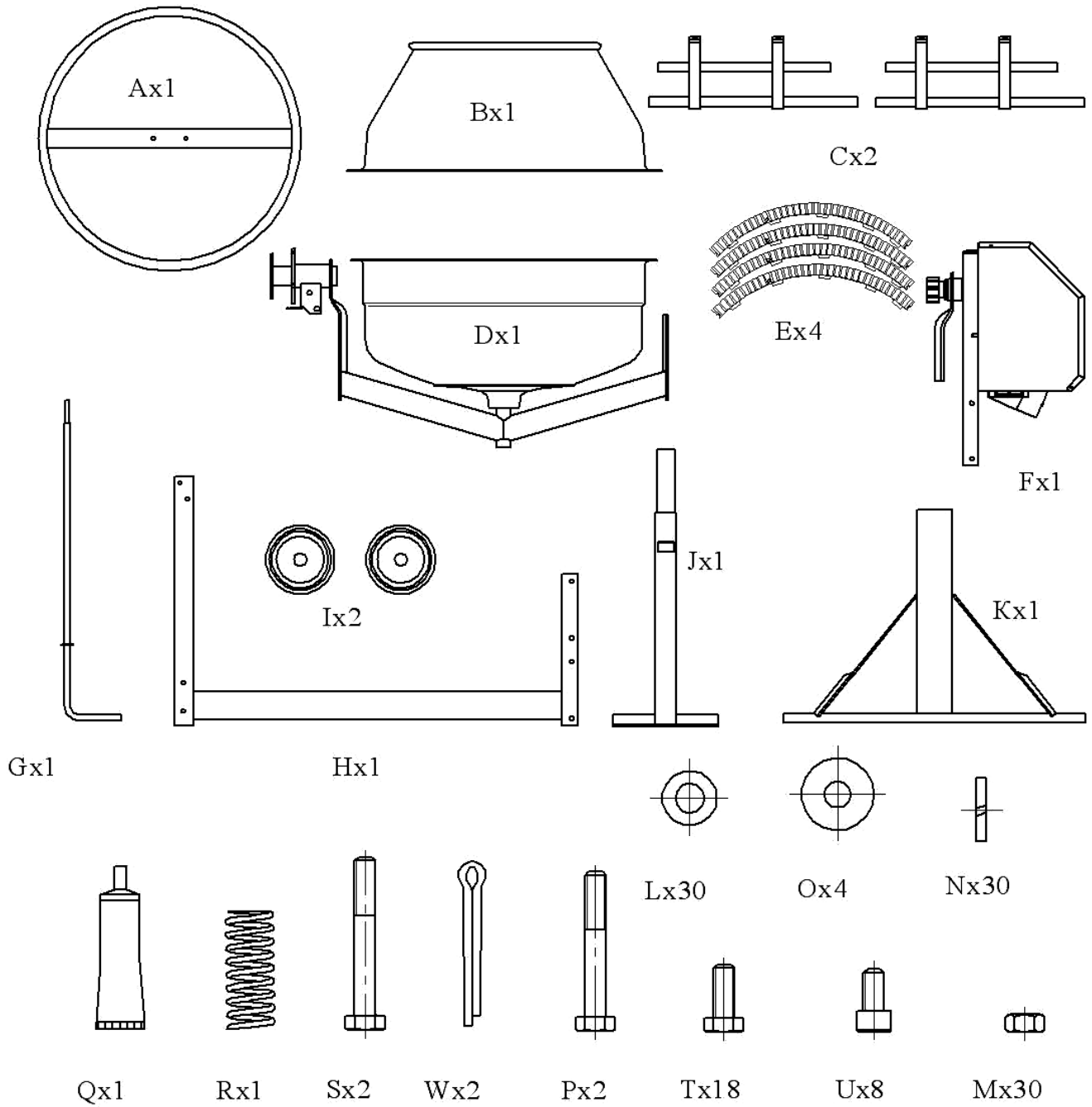
Таблица 2

Наименование	Обозначение узлов и деталей в схеме	Кол-во	Наименование	Обозначение узлов и деталей в схеме	Кол-во
Колесо поворотное	A	1	Ремень зубчатый SMR 450	F 8	1
Емкость верхняя	B	1	Шестерня электродвигателя (малая)	F 9	1
Лопасть	C	2	Болт изолирующий двусторонний	F 10	2
Скоба	D1	1	Болт изолирующий односторонний	F 11	1
Фланец нижний с подшипником 180206	D2	1	Электродвигатель	F 12	1
Кольцо упорное	D3	2	Крышка электродвигателя	F 13	1
Емкость нижняя	D4	1	Пускатель магнитный	F 14	1
Фланец верхний с подшипником 80206	D5	1	Подшипник 180202	F 15	1
Сектор	E	4	Шнур армированный в сборе	F 16	1
Кожух электродвигателя	F1	1	Вентилятор	F 17	1
Опора скобы	F2	1	Фиксатор с пружиной	G+R	1
Шестерня коническая	F3	1	Рама монтажная	H	1
Подшипник 80202	F4	1	Колесо опорное	I	2
Вал привода	F5	1	Стойка передняя	J	1
Шестерня привода (большая)	F6	1	Стойка задняя	K	1
Шайба со шплинтом или кольцо стопорное	F7	1	Шайба со шплинтом	V+W	2+2

$$D=D_1+D_2+D_3+D_4+D_5$$

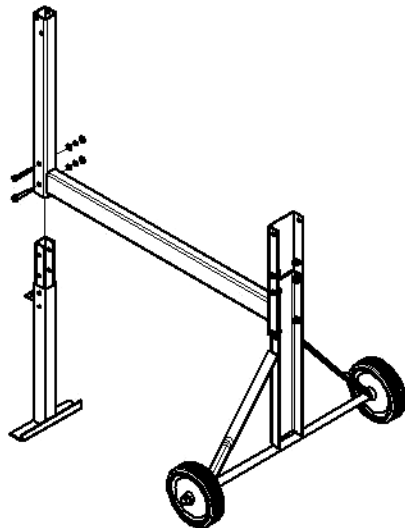
$$F=F_1+F_2+F_3+F_4+F_5+\dots+F_{17}$$

# Схемы монтажа бетоносмесителя



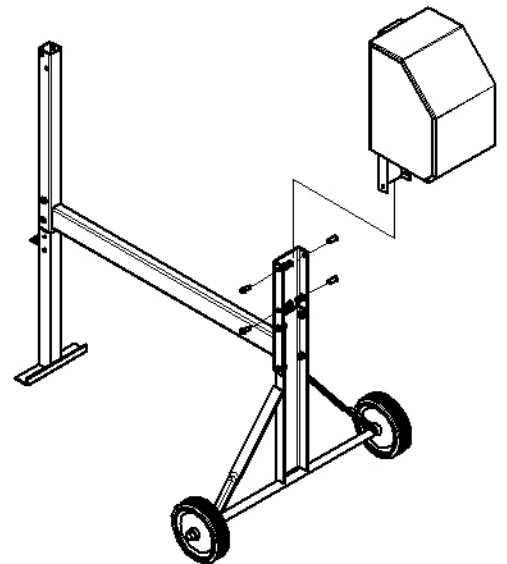
3

Jx1  
Px2  
Lx2  
Nx2  
Mx2



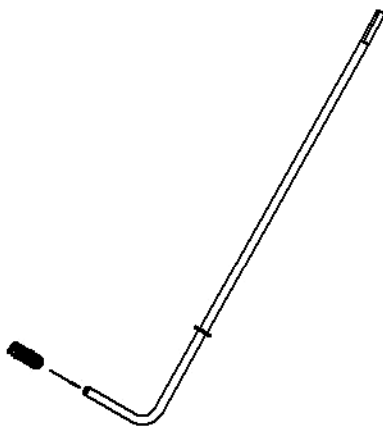
4

Fx1  
Tx4  
Lx4  
Nx4  
Mx4



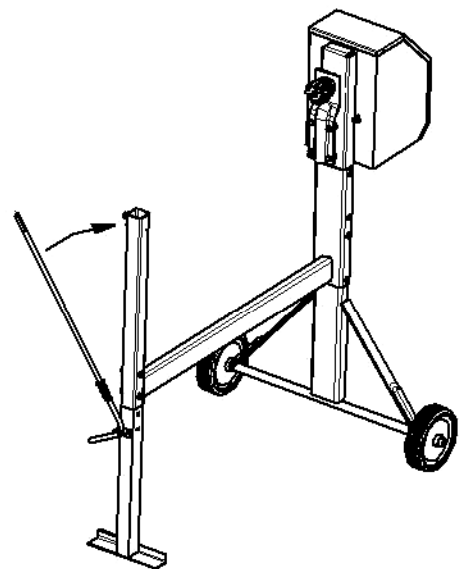
5

Gx1  
Rx1



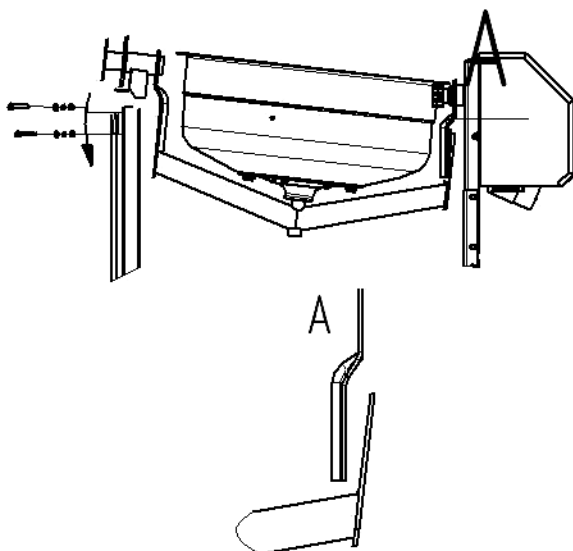
6

(G+R)x1



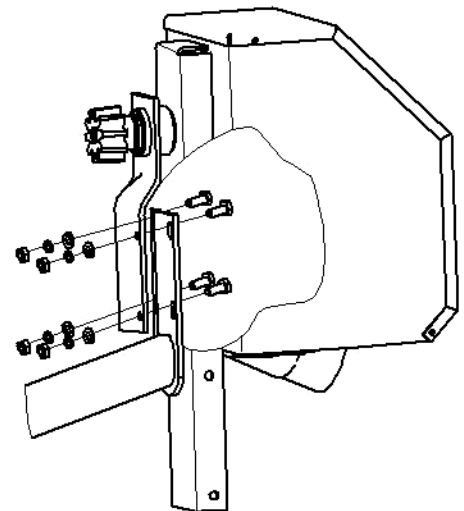
7

Dx1  
Sx2  
Lx2  
Nx2  
Mx2



8

Tx4  
Lx4  
Nx4  
Mx4





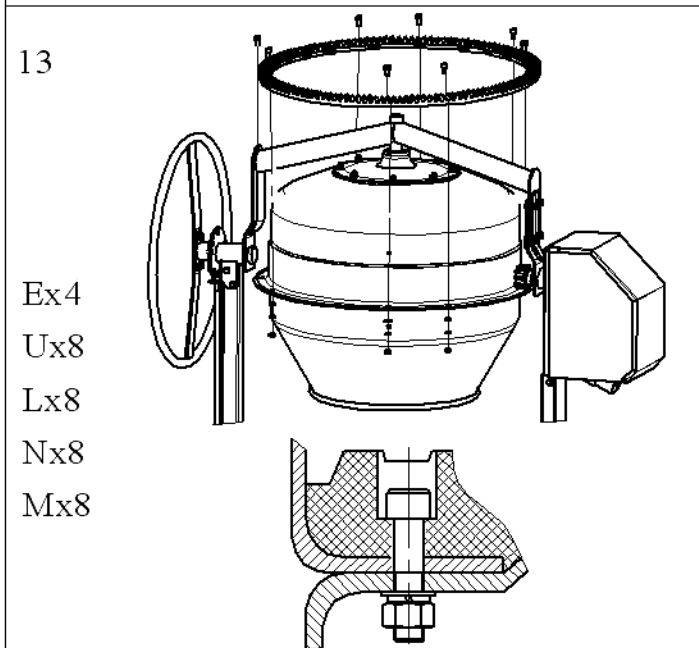
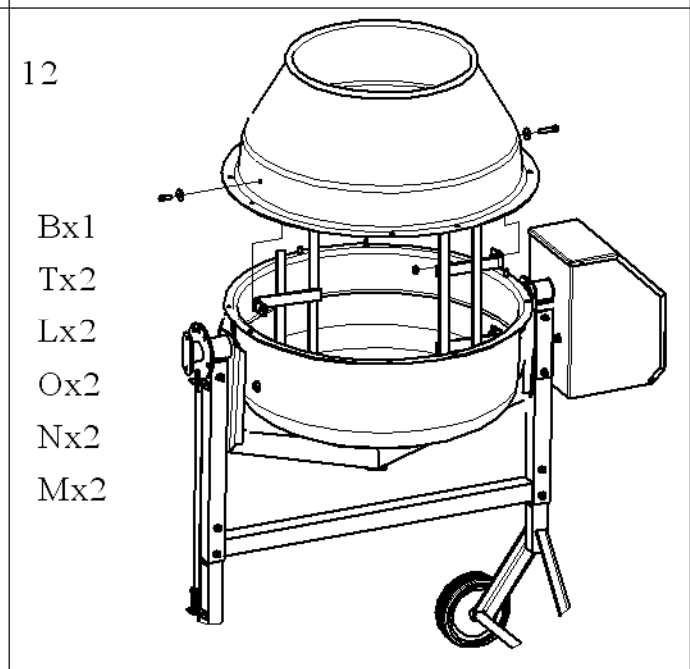
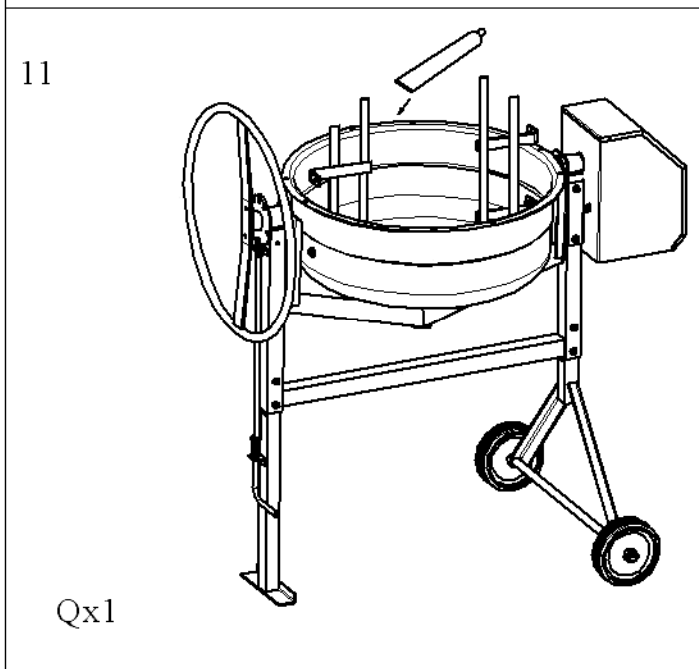
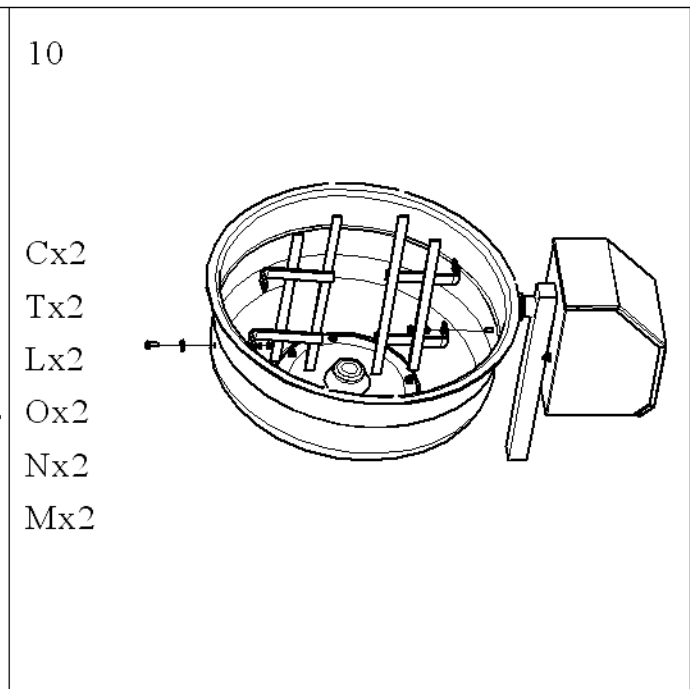
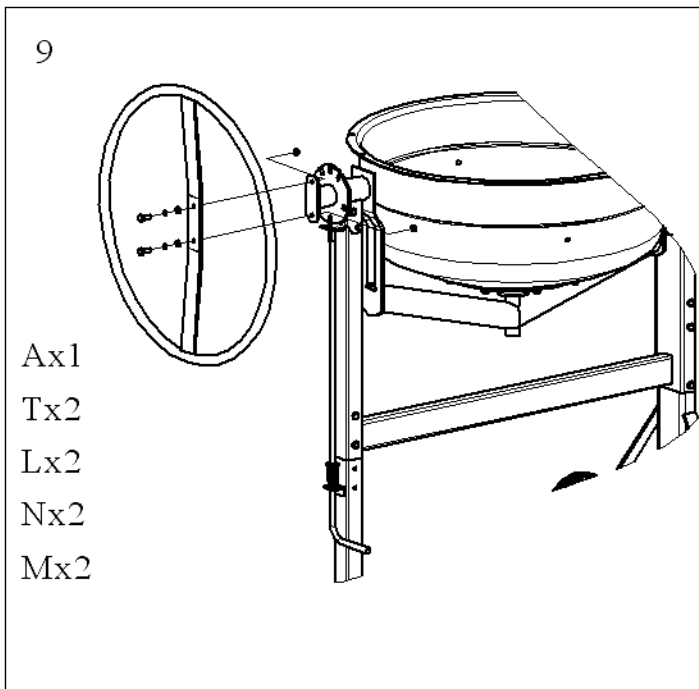
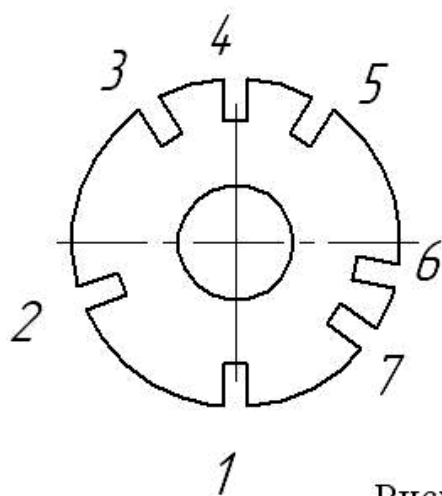


Таблица 3 – Состав пакета





Наименование	Обозначение	Количество, шт.
1.Автогерметик ТУ 2257-001-56703357-01	Q	1 тубик
2. Винт М8-6g x 20.88 ГОСТ 11738-84	U	8
3.Болт М8-6g x 20 ГОСТ 7798-70	T	18
4.Болт М8-6g x 60 ГОСТ 7798-70	S	2
5.Болт М8-6g x 50 ГОСТ 7798-70	P	2
6. Гайка М8-6Н Гост 5915-70	M	30
7. Шайба 8.01.08 кп 016 ГОСТ 11371-78	L	30
8. Шайба 8 Н65Г 029 ГОСТ 6402-70	N	30
9. Шайба 8.01.016 ГОСТ 6958-78	O	4
10. Шплинт 3,2x28 ГОСТ 397-79	W	2
11. Шайба А20 ГОСТ 10450-78	V	2



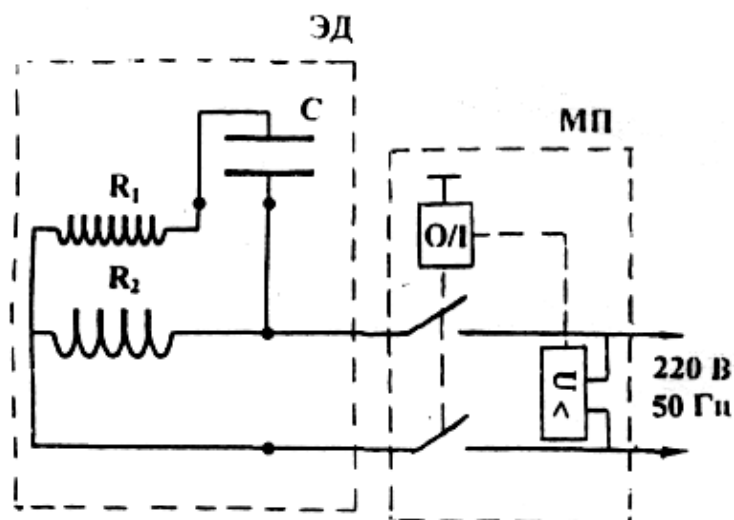
- |                     |                   |
|---------------------|-------------------|
| 1. хранение;        | 5. выгрузка;      |
| 2. перемешивание;   | 6. перемешивание; |
| 3. выгрузка;        | 7. перемешивание  |
| 4. полная выгрузка; |                   |

Рисунок 1 - Позиции диска фиксатора

Таблица 4 – Примерные пропорции компонентов для приготовления замесов бетона и строительного раствора со стандартным (50 кг) мешком цемента

Цемент 	Песок 	Гравий 	Вода 
Бетон	60 л	110 л	25 л
Строительный раствор	110 л	—	25 л

1 литр цемента = 1 кг, 1 лопата цемента = 4 литрам, 1 тачка = 60-80 литрам



ЭД – электродвигатель; МП – магнитный пускатель.  
Рисунок 2 – Электрическая схема

## 4 МЕРЫ БЕЗОПАСНОСТИ

### 4.1 Перед запуском бетоносмесителя:

4.1.1 Убедитесь, что все защитные устройства находятся на своих местах и в рабочем состоянии.

4.1.2 Не включать бетоносмеситель с открытой крышкой электродвигателя.

4.1.3 Проверьте наличие и надёжность заземления.

4.1.4 Для подсоединения бетоносмесителя к электросети применять удлинитель максимальной длиной не более 50 м и сечением токопроводящей жилы не менее 1 мм<sup>2</sup>.

4.1.5 Удлинитель должен быть подключен через предохранитель или автоматический выключатель.

### 4.2 При работе бетоносмесителя:

4.2.1 Запрещается открывать крышку электродвигателя.

4.2.2 Запрещается прикасаться (даже рабочим инструментом) к вращающимся частям бетоносмесителя.

4.2.3.1 Использовать бетоносмеситель только для приготовления бетонных смесей и строительных растворов. Размешивание химикатов, пищевых продуктов не рекомендуется.

4.2.4 Оператору необходимо носить соответствующую обувь и рабочую форму.

4.2.5 Перед любым техническим обслуживанием остановить и обесточить бетоносмеситель.

4.2.6 Замену вышедших из строя деталей производить только оригинальными запчастями.

## 5 ХАРАКТЕРНЫЕ НЕИСПРАВНОСТИ И МЕТОДЫ ИХ УСТРАНЕНИЯ

Характерные неисправности бетоносмесителей и методы их устранения представлены в табл.5.

Таблица 5

Неисправность, ее проявление и доп. признаки	Вероятная причина	Метод устранения
<p><b>1. При вращении ёмкости на холостом ходу ощущаются удары конической шестерни об сектора.</b></p>	<p><b>1. Не обеспечено полное зацепление секторов в замках друг с другом.</b></p> <p><b>2. Деформирован торец ёмкости нижней для посадки секторов.</b></p>	<p><b>1. Ослабить все гайки крепления секторов. Прокручивая ёмкость от руки, добиться полного зацепления секторов (посадки выступа сектора в гнездо замка последующего сектора). Затянуть гайки крепления секторов.</b></p> <p><b>2. Отрихтовать посадочный торец ёмкости нижней, предварительно сняв ёмкость верхнюю и сектора. Сборку производить в обратной последовательности в соответствии с требованиями схем монтажа настоящего паспорта.</b></p>
<p><b>2. Вытянулся зубчатый ремень и слетает с шестерён ременной передачи привода</b></p>	<p><b>1. Не обеспечена нормальная натяжка зубчатого ремня.</b></p> <p><b>2. Шестерня малая (на валу эл. двигателя) и шестерня большая (на валу привода)</b></p>	<p><b>1. Снять крышку кожуха эл. двигателя. Ослабить гайки на болтах изолирующих двусторонних (анкерных), повернуть с усилием эл. двигатель вокруг одного болта изолирующего с перемещением второго болта по пазу кожуха так чтобы было обеспечено нормальное натяжение зубчатого ремня. Усилие, прилагаемое к двигателю должно быть 8 - 10 кгс. Затянуть гайки на болтах изолирующих (анкерных) и установить крышку кожуха эл. двигателя.</b></p> <p><b>2. Снять крышку кожуха эл. двигателя. Отвернуть гайки крепления болтов изолирующих двусторонних и при помощи</b></p>

	выставлены в разных плоскостях.	регулирующих шайб, устанавливаемых под болты изолирующие, выставить шестерни в одной плоскости, тем самым, исключая сползание зубчатого ремня с шестерён. Завернуть гайки крепления болтов изолирующих. Установить крышку кожуха эл. двигателя.
3. Не вращается вал привода	<p>1. Изношен зубчатый ремень.</p> <p>2. Изношены большая и (или) малая шестерни.</p> <p>3. Заклинил подшипник 80202 ГОСТ 7242-81 либо 180202 ГОСТ 8882-75 (либо оба) на валу привода.</p>	<p>1. Заменить зубчатый ремень на новый.</p> <p>2. Заменить изношенные шестерни на новые.</p> <p>3. Заменить заклинивший подшипник на новый.</p>
4. Изношены (истерлись зубья) малой шестерни и зубчатого ремня	Загрузка емкости бетоносмесителя материалом производилась при не включенном электродвигателе (не вращающейся ёмкости)	Заменить изношенные зубчатый ремень и шестерню на новые. <b>Внимание!</b> Впредь загрузку ёмкости бетоносмесителя материалом производить только при включенном электродвигателе (вращающейся ёмкости).
5. Туго, со скрипом вращается ёмкость (скрип в районе фланцев)	<p>1. Нарушена герметичность фланцев, влага из ёмкости попала между фланцами.</p> <p>2. Заклинил подшипник 80206 ГОСТ 7242-81 либо 180206 ГОСТ 8882-75 (либо оба) на оси центральной.</p>	1, 2. Открутить болты крепления фланцев с нижней ёмкостью и разъединить фланцы. Очистить от влаги, грязи внутреннюю полость фланцев и поверхность оси центральной. При необходимости (в случае заклинивания), заменить подшипники на новые. Собрать фланцы с ёмкостью, при этом на поверхности фланцев и ёмкости по линии стыка нанести слой автогерметика ТУ 2257-001-56703357-01.

<p><b>6. Не фиксируется ёмкость в выбранное положение (угол).</b></p>	<p><b>1. Изогнут кронштейн ограничителя и фиксатор не вставляется в его паз.</b>  <b>2. Изогнут диск фиксатора.</b>  <b>3. Изогнут уголок с направляющим фиксатор отверстием на основании переднем.</b></p>	<p><b>1. Выправить кронштейн ограничителя.</b>  <b>2. Отрихтовать диск фиксатора.</b>  <b>3. Выправить уголок с направляющим отверстием.</b></p>
---	---	--

## **6 ГАРАНТИЯ**

Гарантия производителя на бетоносмеситель составляет 24 месяца со дня продажи. Все претензии по качеству рассматриваются только после проверки изделия в сервисном центре. Гарантия распространяется как на бетоносмеситель (готовое изделие), так и на отдельную деталь изделия, признанную дефектной.

Гарантийный ремонт не осуществляется в следующих случаях:

- при неправильно заполненном гарантийном талоне или при отсутствии паспорта;
- изделие с удаленным, стертым или измененным заводским номером;
- при наличии признаков самостоятельного ремонта и неправильном техническом обслуживании изделия;
- при использовании запасных частей не рекомендованных производителем;
- при наличии изменений конструкции изделия;
- при загрязнении изделия (как внутреннем так и внешнем, см. п. 3.5.6.), наличии ржавчины и т. п.;
- при наличии внутри изделия посторонних предметов;
- при поломке изделия вследствие перегрузки емкости сверх нормы и выхода из строя обмоток статора электродвигателя;
- при механических повреждениях в результате удара, падений и т.п.;
- когда дефекты являются результатом неправильной или небрежной эксплуатации, транспортировки, хранения, или являются следствием несоблюдения режимов работы и электропитания, стихийного бедствия, аварии и т. п.

Гарантия не распространяется на следующие детали изделия: ремень, шестерня коническая, шестерня привода (большая), секторы, пускатель магнитный, шнур армированный с вилкой.

Условия гарантии не предусматривают профилактику и чистку изделия, а также выезд мастера к месту установки изделия с целью его подключения, настройки, ремонта или консультаций.

Транспортные расходы не входят в объем гарантийного обслуживания.

## 7 СВИДЕТЕЛЬСТВО О ПРИЕМКЕ

Бетоносмеситель Б 130 (Б 150, Б 165, Б 180) заводской № \_\_\_\_\_  
соответствует ТУ 4826-011-94832296-2013 и признан годным к эксплуатации.

Изделие подвергнуто консервации и упаковано согласно требованиям  
нормативно технической документации.

Срок защиты без переконсервации — 1 год.

Упаковщик \_\_\_\_\_

Ответственный за приемку \_\_\_\_\_  
(подпись) (дата)

М.П.

## 8 СВЕДЕНИЯ О ПРОДАЖЕ

Дата продажи \_\_\_\_\_

Ф.И.О. и подпись продавца \_\_\_\_\_

Фирма продавец \_\_\_\_\_

М.П.

## **Адреса центральных центров сервисного обслуживания.**

- СЦ ООО "Оптимист", Москва, ул. 1-я Энтузиастов, д.12,  
тел. (495) 783-02-02, (495) 673-06-57 – является собственным сервисным центром  
генерального дистрибьютора в России

- СЦ ООО "Мастер-Энерго", Москва, ул. Первомайская, д.39,  
тел. (499) 164-04-49

- СЦ ООО "Евросервис", Москва, ул. Щербаковская, д.53,  
тел. (495) 640-01-14

Узнать адрес и телефон ближайшего к Вам центра технического обслуживания в  
регионах можно на <http://www.optimist-opt.ru/info/service/>



КОРЕШОК ТАЛОНА

На гарантийный ремонт бетоносмесителя Б 130 (Б 150, Б 165, Б 180) заводской № \_\_\_\_\_

Изъят « \_\_\_\_ » \_\_\_\_\_ 20 \_\_\_\_ г. Механик гарантийной мастерской \_\_\_\_\_

Линия отреза

ТАЛОН № 1

на гарантийный ремонт бетоносмесителя  
Б 130 (Б 150, Б 165, Б 180)  
заводской № \_\_\_\_\_

изготовленный \_\_\_\_\_  
дата изготовления

Продан фирмой \_\_\_\_\_  
наименование

фирмы продавца  
« \_\_\_\_ » \_\_\_\_\_ 20 \_\_\_\_ г.

М.П. \_\_\_\_\_  
Ф.И.О. и подпись продавца

Выполнены работы по устранению  
неисправностей: \_\_\_\_\_

Механик гар. мастерской \_\_\_\_\_  
личная подпись  
« \_\_\_\_ » \_\_\_\_\_ 20 \_\_\_\_ г.

Владелец \_\_\_\_\_  
личная подпись

УТВЕРЖДАЮ:

Зав. гарантийной мастерской \_\_\_\_\_  
наименование ремонтного  
предприятия или сервисного центра

М.П. « \_\_\_\_ » \_\_\_\_\_ 20 \_\_\_\_ г. \_\_\_\_\_  
личная подпись

Примечание.



КОРЕШОК ТАЛОНА

На гарантийный ремонт бетоносмесителя Б 130 (Б 150, Б 165, Б 180) заводской № \_\_\_\_\_

Изъят « \_\_\_\_ » \_\_\_\_\_ 20 \_\_\_\_ г. Механик гарантийной мастерской \_\_\_\_\_

Линия отреза

ТАЛОН № 2

на гарантийный ремонт бетоносмесителя  
Б 130 (Б 150, Б 165, Б 180)  
заводской № \_\_\_\_\_

изготовленный \_\_\_\_\_  
дата изготовления

Продан фирмой \_\_\_\_\_  
наименование

фирмы продавца  
« \_\_\_\_ » \_\_\_\_\_ 20 \_\_\_\_ г.

М.П. \_\_\_\_\_  
Ф.И.О. и подпись продавца

Выполнены работы по устранению  
неисправностей: \_\_\_\_\_

Механик гар. мастерской \_\_\_\_\_  
личная подпись  
« \_\_\_\_ » \_\_\_\_\_ 20 \_\_\_\_ г.

Владелец \_\_\_\_\_  
личная подпись

УТВЕРЖДАЮ:

Зав. гарантийной мастерской \_\_\_\_\_  
наименование ремонтного  
предприятия или сервисного центра

М.П. « \_\_\_\_ » \_\_\_\_\_ 20 \_\_\_\_ г. \_\_\_\_\_  
личная подпись

Примечание.

