

**ГЕНЕРАТОР БЕНЗИНОВЫЙ
С РУЧНЫМ СТАРТЕРОМ**

94541

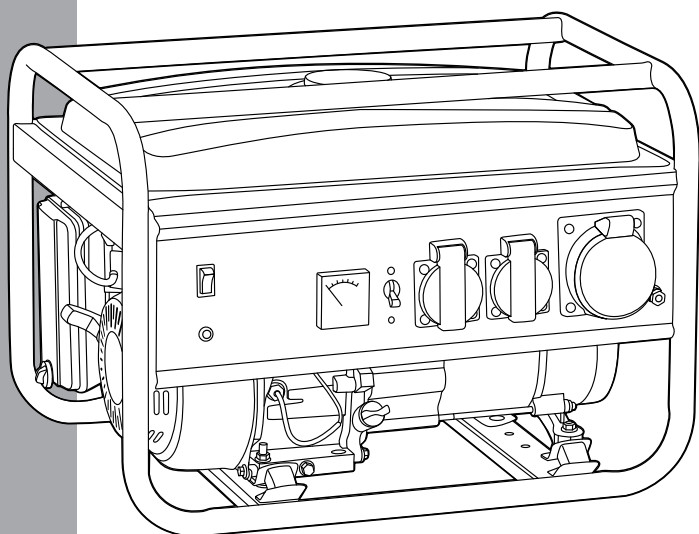
94542

94543

94544

94546

94547



ВНИМАНИЕ

Прочитайте данное руководство перед эксплуатацией изделия и сохраните его для дальнейшего использования.



ВАЖНО!

Руководство содержит информацию по эксплуатации и техническому обслуживанию устройства.

Дата производства указана на изделии

СОДЕРЖАНИЕ

ОПИСАНИЕ СИМВОЛОВ	3
НАЗНАЧЕНИЕ	4
КОМПЛЕКТАЦИЯ	4
ТРЕБОВАНИЯ БЕЗОПАСНОСТИ.....	5
МЕРЫ ПРЕДОСТОРОЖНОСТИ.....	6
УСТРОЙСТВО	7
ТЕХНИЧЕСКИЕ ХАРАКТЕРИСТИКИ.....	10
ПОДГОТОВКА К ЭКСПЛУАТАЦИИ	10
ПОРЯДОК РАБОТЫ	14
ТЕХНИЧЕСКОЕ ОБСЛУЖИВАНИЕ.....	16
ВОЗМОЖНЫЕ НЕИСПРАВНОСТИ И СПОСОБЫ ИХ УСТРАНЕНИЯ.....	18
ХРАНЕНИЕ	19
ТРАНСПОРТИРОВКА	20
ГАРАНТИЙНЫЕ ОБЯЗАТЕЛЬСТВА.....	20
СРОК СЛУЖБЫ	20
РЕАЛИЗАЦИЯ И УТИЛИЗАЦИЯ.....	20
ИМПОРТЕР	20

Уважаемый покупатель!

Данное изделие является технически сложным. Перед первым запуском внимательно изучите настоящее руководство по эксплуатации и строго соблюдайте все меры предосторожности! Их несоблюдение может привести к опасным для жизни травмам!

Конструкция генератора постоянно совершенствуется, поэтому возможны некоторые изменения, не отраженные в настоящем руководстве и не ухудшающие эксплуатационные качества генератора.

Руководство содержит информацию по сборке, эксплуатации и техническому обслуживанию бензинового генератора (далее – генератора).

ОПИСАНИЕ СИМВОЛОВ

	<p>Внимание! Необходимо выполнять требования по безопасности, предписанные в инструкциях, а также все применимые общие правила по безопасной работе.</p>
	<p>Внимание! Опасное напряжение! Необходимо выполнять требования по электробезопасности, предписанные в инструкциях, а также все применимые общие правила по безопасной работе. Открывание защитных крышек или разборка допускается только компетентными специалистами!</p>
	<p>Запрещается работа с устройством лицам без необходимой квалификации и лицам, которые не ознакомлены с требованиями, описанными в инструкции!</p>
	<p>Особая утилизация Во избежание нанесения вреда окружающей среде необходимо отделить данный объект от обычных отходов и утилизировать наиболее безопасным способом (например, сдать в специальные места по утилизации).</p>
	<p>Внимание! Опасность ожога! Температура на идентифицированном этим символом продукте или месте может достичь опасных уровней, которые могут вызвать ожог при прикосновении! При работе генератора глушитель и выхлопная система становятся очень горячими и остывают некоторое время после его выключения. Будьте внимательны и не дотрагивайтесь до них, пока они горячие. Перед тем как поставить генератор на хранение в помещение, дайте двигателю остыть.</p>
	<p>Рекомендуется использовать защитные наушники (антифоны) или аналогичные защитные средства при работе с машиной.</p>
	<p>Беречь от влаги! Не использовать под дождем.</p>
	<p>Выхлопы содержат вредный угарный газ. Никогда не эксплуатируйте генератор в закрытом помещении. Перед включением убедитесь, что обеспечена хорошая вентиляция.</p>
	<p>Бензин является легковоспламеняемым и взрывчатым веществом. Осуществляйте заправку генератора топливом только в хорошо проветриваемых местах при выключенном и остывшем двигателе. Поблизости не должно быть курящих людей, источника искр, огня и дыма. Пролитый бензин необходимо сразу удалить.</p>
	<p>Обязательным является выключение всех устройств из сети питания аппарата по завершении работы и в ходе осуществления обслуживания и ремонтных видов деятельности!</p>
	<p>Необходимо проконтролировать уровень масла перед использованием.</p>

НАЗНАЧЕНИЕ

Бензиновый генератор предназначен для автономного электроснабжения различных электрических потребителей однофазным током (бытовой техники, электроинструмента, осветительных приборов и пр.) в условиях отсутствия возможности использования бытовой электросети.

Генератор является резервным источником питания и не предназначен для коммерческого использования. Подключение сварочных трансформаторов и медицинского оборудования строго запрещено.



ВНИМАНИЕ!

Запрещается эксплуатировать генератор в условиях повышенной влажности, при выпадении атмосферных осадков. Запрещается эксплуатировать генератор во взрыво- и пожароопасных средах.

Генератор следует эксплуатировать при указанных параметрах окружающей среды:

- температура окружающего воздуха — от -20°C до $+40^{\circ}\text{C}$;
- относительная влажность воздуха до 80% при температуре $+20^{\circ}\text{C}$;
- высота над уровнем моря не более 2000 м;
- запыленность воздуха не более 10 мг/м^3 .

КОМПЛЕКТАЦИЯ

1. Генератор бензиновый — 1 шт.
2. Электрическая вилка 230 В~ — 1x16 А для модели БС-1200; 2x16 А для моделей БС-2500, БС-2800, БС-3500; 2x16 А и 1x32 А для моделей БС-6500, БС-8000.
3. Ключ свечной — 1 шт.
4. Руководство по эксплуатации с гарантийным талоном — 1 шт.



1



2



3



4

ТРЕБОВАНИЯ БЕЗОПАСНОСТИ



ВНИМАНИЕ!

Прочитайте данное руководство перед эксплуатацией генератора и сохраните его для дальнейшего использования.

В целях безопасности лица моложе 16 лет, а также лица, не ознакомившиеся с данным руководством, не должны допускаться до работы с генератором.

Генератор не предназначен для использования лицами с ограниченными физическими способностями или при отсутствии у пользователя опыта и знаний, если он не находится под контролем и не проинструктирован об использовании генератора лицом, ответственным за безопасность.

Запрещается эксплуатировать и обслуживать генератор, находясь в состоянии алкогольного, наркотического опьянения или под воздействием сильнодействующих медицинских препаратов.

Пользователь, осуществляющий эксплуатацию и обслуживание генератора, должен иметь соответствующие знания и навыки. Техническое обслуживание и ремонт генератора должны осуществляться в сервисном центре.



ВНИМАНИЕ!

При проведении работ по ремонту и обслуживанию все потребители должны быть отключены, двигатель генератора заглушен.

Запрещается демонтировать блокирующие и предохранительные устройства, а также элементы защиты. Необходимо использовать запасные узлы и детали только фирмы-изготовителя, это позволит обеспечить надежность и безопасность эксплуатации генератора. При использовании узлов и деталей других изготовителей производитель не несет ответственности за возникшие в результате этого последствия. Перед началом работы проверьте генератор на предмет отсутствия повреждений. Запрещается эксплуатация поврежденного генератора.

Избегайте отравляющего действия ядовитых газов! Выхлопные газы двигателя установки содержат угарный газ (СО) и другие газы, опасные для здоровья и жизни. Если вы испытали симптомы отравления, необходимо срочно покинуть помещение, отдышаться на свежем воздухе и обратиться за медицинской помощью.

Не используйте генератор в замкнутом помещении, обеспечьте достаточную проветриваемость. Не запускайте генератор в местах, где выхлопные газы могут проникнуть в здания через открытые окна и двери. Пары топлива легко воспламеняются. Их контакт с нагревательными приборами или открытым пламенем может привести к воспламенению или взрыву. В целях противопожарной безопасности храните генератор с пустым топливным баком вдали от открытого пламени и нагревательных приборов. Помните, что пары топлива могут быть даже в незаполненном баке.

Заправляйте генератор только в отключенном состоянии и при остывшем двигателе.

Не заправляйте генератор в закрытом помещении. Пары топлива токсичны и взрывоопасны.

Не используйте рядом с генератором источники огня. Не курите возле генераторной установки.

Пластиковые канистры для топлива способны накапливать статический заряд. Во избежание воспламенения топлива от искры не используйте их для заправки генератора. Не сливайте топливо из топливного бака, для полной выработки топлива из бака запустите двигатель.

Генератор является источником высокого напряжения, опасного для здоровья и жизни. Особенную осторожность следует соблюдать людям, страдающим сердечно-сосудистыми заболеваниями или использующим кардиостимулятор. Не эксплуатируйте генератор вблизи легковоспламеняющихся материалов. Глушитель и другие части генератора сильно нагреваются в течение работы и остаются горячими после остановки двигателя некоторое время. Для предотвращения серьезных ожогов избегайте прикосновения к горячим частям генератора!

Не изменяйте конструкцию генератора! Для предотвращения преждевременного выхода из строя не проводите изменения в конструкции генератора. Никогда не изменяйте заводские настройки регулятора оборотов двигателя генератора. Работа двигателя при увеличенных оборотах может привести к увеличению напряжения и выходу из строя генераторной обмотки или возникновению опасной ситуации, которая не будет рассматриваться как гарантийный случай.

Избегайте случайных запусков! Для предотвращения случайных запусков при обслуживании генератора всегда отсоединяйте высоковольтный провод, отводите его в сторону от свечи.

Не прикасайтесь к вращающимся частям генератора! Запрещается эксплуатировать генератор без предусмотренных конструкцией крышек и защитных решеток. Вращающиеся части могут стать причиной возникновения серьезных травм. Держите руки, ноги, края одежды, украшения на безопасном расстоянии от вращающихся частей генератора.

Не проверяйте наличие искры при вывернутой свече зажигания! Не заводите двигатель при вывернутой свече зажигания!

Не эксплуатируйте генератор со снятым воздушным фильтром или снятой крышкой воздушного фильтра. Обеспечивайте защиту органов слуха (наушники, беруши)!

При подключении потребителей к генератору в электрическую цепь следует устанавливать дополнительное внешнее защитное устройство от перепадов напряжения (стабилизатор напряжения, реле контроля напряжения и т.д.) и скачков тока (автоматический выключатель). Данное устройство должно быть подобрано, установлено и настроено квалифицированным специалистом. Внезапные скачки напряжения при использовании генератора без дополнительных внешних защитных устройств могут привести к выходу из строя подключенного оборудования. В данном случае производитель не несет ответственности за возможные последствия.

Необходимо соблюдать не только общие требования по технике безопасности, приведенные в данном разделе, но и специальные указания, содержащиеся в других разделах.

Несоблюдение указаний по технике безопасности может создать опасность для окружающей среды, вывести из строя генератор, а также повлечь за собой опасные последствия для здоровья и жизни человека.

Несоблюдение указаний по технике безопасности приведет к аннулированию гарантийных обязательств по возмещению ущерба.

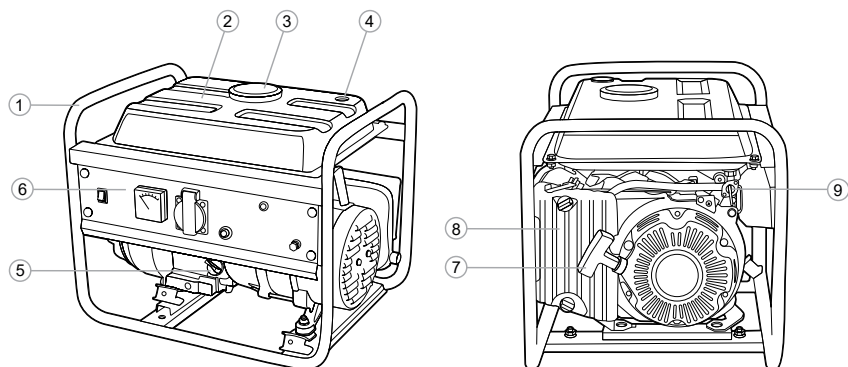
МЕРЫ ПРЕДОСТОРОЖНОСТИ

Во избежание получения травм следуйте правилам:

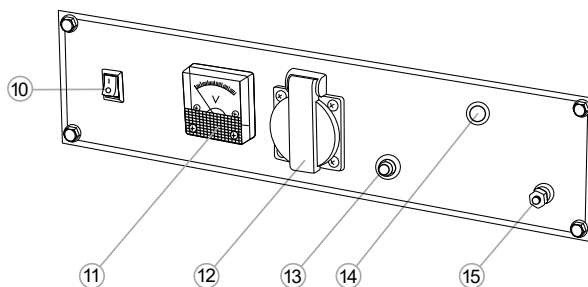
- во время работы некоторые детали генератора сильно нагреваются, запрещено дотрагиваться до них до полного остывания;
- не кладите воспламеняющиеся предметы на генератор или рядом с ним;
- не осуществляйте транспортировку генератора при наличии топлива в баке;
- запрещено использовать генератор при наличии каких-либо повреждений;
- не используйте генератор в потенциально взрывоопасной среде или при наличии открытого огня;
- не используйте генератор в среде, не соответствующей требованиям данного руководства;
- не используйте генератор в помещениях без специальной системы отвода выхлопных газов и точной вентиляции;
- не допускайте выхода отработавших газов в сторону людей или животных;
- не допускайте к работе с генератором людей, не получивших надлежащих инструкций;
- не допускайте работу генератора при отсутствии воздушного фильтра;
- не вскрывайте предохранительные и регулировочные устройства;
- при возникновении перебоев в работе и опасных ситуаций, не описанных в данном руководстве, немедленно отключите генератор.

УСТРОЙСТВО

Для модели БС-1200:

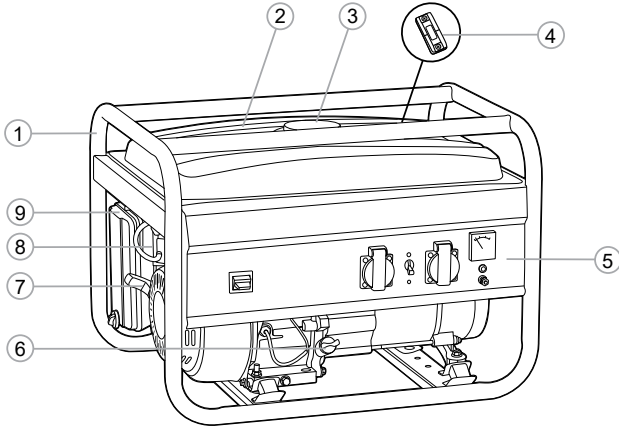


Панель управления

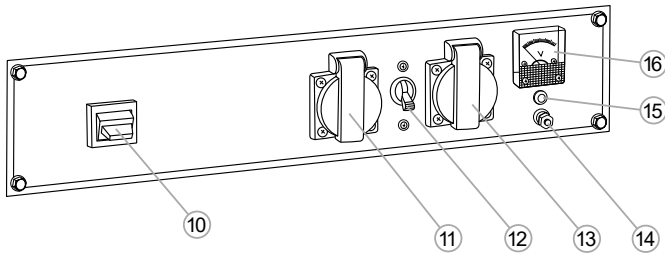


- | | |
|----------------------------------|--|
| 1. Рама | 9. Топливный кран |
| 2. Топливный бак | 10. Выключатель зажигания |
| 3. Крышка топливного бака | 11. Вольтметр |
| 4. Индикатор уровня топлива | 12. Розетка переменного тока 230 В~ 16 А |
| 5. Маслоналивная горловина / щуп | 13. Защита от перегрузки |
| 6. Панель управления | 14. Индикатор работы (сеть) |
| 7. Ручной стартер | 15. Заземление |
| 8. Воздушный фильтр | |

Для моделей БС-2500, БС-2800, БС-3500:

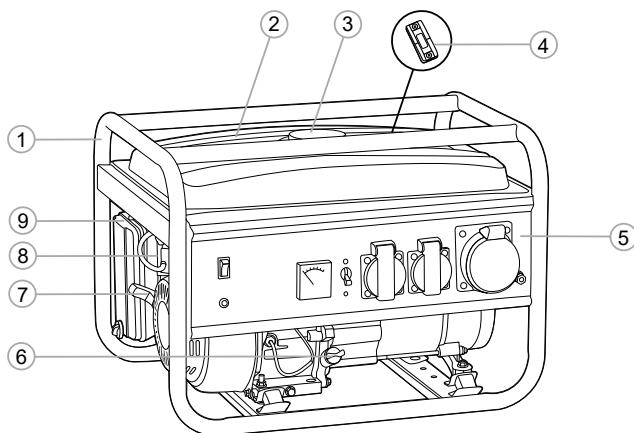


Панель управления

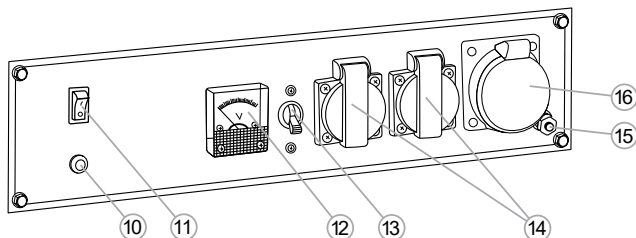


- | | |
|----------------------------------|--|
| 1. Рама | 9. Воздушный фильтр |
| 2. Топливный бак | 10. Выключатель зажигания |
| 3. Крышка топливного бака | 11. Розетка переменного тока 230 В~ 16 А |
| 4. Индикатор уровня топлива | 12. Защита от перегрузки |
| 5. Панель управления | 13. Розетка переменного тока 230 В~ 16 А |
| 6. Маслоналивная горловина / щуп | 14. Заземление |
| 7. Ручной стартер | 15. Индикатор низкого уровня масла |
| 8. Топливный кран | 16. Вольтметр |

Для моделей БС-6500, БС-8000:



Панель управления



- | | |
|----------------------------------|--|
| 1. Рама | 9. Воздушный фильтр |
| 2. Топливный бак | 10. Индикатор низкого уровня масла |
| 3. Крышка топливного бака | 11. Выключатель зажигания |
| 4. Индикатор уровня топлива | 12. Вольтметр |
| 5. Панель управления | 13. Защита от перегрузки |
| 6. Маслоналивная горловина / щуп | 14. Розетка переменного тока 230 В~ 16 А |
| 7. Ручной стартер | 15. Заземление |
| 8. Топливный кран | 16. Розетка переменного тока 230 В~ 32 А |

рис. 1

ТЕХНИЧЕСКИЕ ХАРАКТЕРИСТИКИ

Модель Артикул	БС-1200 94541	БС-2500 94542	БС-2800 94543	БС-3500 94544	БС-6500 94546	БС-8000 94547
Максимальная мощность, кВт	1,0	2,2	2,5	3,2	5,5	6,6
Номинальная мощность, кВт	0,8	2,0	2,3	2,8	5,0	6,0
Параметры сети, В~ Гц	230~ 50					
Число фаз	1					
Тип двигателя	1-цилиндровый 4-тактный, воздушного охлаждения					
Объем двигателя, куб. см.	87	196	210	210	420	420
Мощность двигателя, л.с.	2,4	6,5	6,5	7	15	15
Уровень звуковой мощности, дБА	95					
Тип топлива	Бензин АИ-92					
Тип запуска	Ручной					
Номинальное значение защиты от перегрузки, А	К3	10	11	14	24	29
Объем масла в картере, л	0,37	0,6	0,6	0,6	1,1	1,1
Объем топливного бака, л	5,5	15	15	15	25	25
Габаритные размеры, мм	460×370 ×370	605×440×440			690×525×550	
Масса нетто, кг	22,9	34,5	37,6	38,8	69	69,8
Масса брутто, кг	24	36,8	39,6	40,6	71,5	72,3

ПОДГОТОВКА К ЭКСПЛУАТАЦИИ

Распаковка

В момент покупки генератор передается покупателю в картонной транспортной таре, внутри которой предусмотрены специальные защитные элементы, обеспечивающие защиту при транспортировке. Для извлечения генератора из упаковки удалите упаковочную ленту, откройте коробку и аккуратно извлеките комплектующие.



ВНИМАНИЕ!

Всегда после распаковки и транспортировки проводить проверку комплектации и технического состояния генератора.

Упаковочные материалы рекомендуется сохранить на случай транспортировки генератора.

Место размещения

Генератор должен быть установлен или расположен на твердой ровной поверхности таким образом, чтобы обеспечить приток охлаждающего воздуха.

Во избежание повреждения деталей цилиндрико-поршневой группы из-за недостатка масла, никогда не используйте генератор на наклонной поверхности.

Заземление



ВНИМАНИЕ!

Запрещается использовать генератор без заземления!

Заземление должно быть выполнено в соответствии с существующими требованиями — ГОСТ 12.1.030-81 Системы стандартов безопасности труда (ССБТ) «Электробезопасность. Защитное заземление. Зануление».

Все элементы заземляющего устройства соединяются между собой при помощи сварки, места сварки покрываются битумным лаком во избежание коррозии. Допускается присоединение заземляющих проводников при помощи болтов.

Для устройства заземления на открытой местности необходимо использовать один из следующих заземлителей:

- металлический стержень диаметром не менее 15 мм, длиной не менее 1500 мм;
- металлическую трубу диаметром не менее 50 мм, длиной не менее 1500 мм;
- лист оцинкованного железа размером не менее 1000×500 мм.

Любой заземлитель должен быть погружен в землю до влажных слоев грунта. На заземлителях должны быть оборудованы зажимы или другие устройства, обеспечивающие надежное контактное соединение провода заземления с заземлителем.

Противоположный конец провода соединяется с клеммой заземления генератора. Для подключения необходимо открутить болт крепления заземления, совместить клеммы и плотно затянуть (рис. 2).



рис. 2

Сопротивление контура заземления должно быть не более 4 Ом, причем контур заземления должен располагаться в непосредственной близости от генератора. При установке генератора на объектах, не имеющих контура заземления, в качестве заземлителей могут использоваться находящиеся в земле металлические трубы системы водоснабжения, канализации или металлические каркасы зданий, имеющие соединения с землей.



ВНИМАНИЕ!

Категорически запрещается использовать в качестве заземлителей трубопроводы горючих и взрывчатых газов и жидкостей! Во всех случаях работа по заземлению должна проводиться специалистом! Не подключайте генератор к системе энергоснабжения общего пользования!

Проверьте, что все электрические розетки и цепи, к которым планируется подключение генератора, заземлены.

Если для подключения потребителей электричества используется удлинитель, убедитесь, что кабель полностью размотан, а площадь поперечного сечения соответствует подключаемой нагрузке.

Замена масла



ВНИМАНИЕ!

Генератор поставляется без масла! Залейте масло в картер двигателя перед запуском.

Перед каждым использованием контролируйте уровень масла в картере, при необходимости долейте. Категорически запрещается смешивать масла разных типов!

Для контроля количества масла снимите заливную пробку с картера (рис. 3), проверьте уровень, при необходимости долейте до отметки максимума.

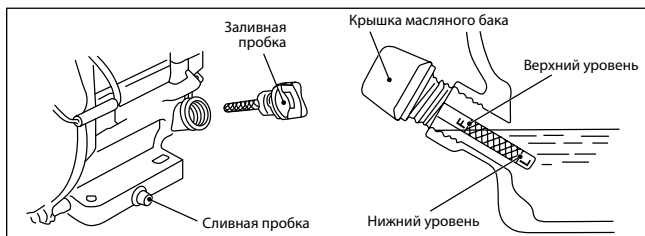


рис. 3



ВНИМАНИЕ!

Осуществляйте проверку на отключенном генераторе! Поверхность, на которой будет установлен генератор в процессе заправки маслом, должна быть строго горизонтальной для получения достоверных данных об уровне масла в картере.

Следует использовать генератор только с качественными маслами, подобранными в соответствии с температурой окружающей среды. Для работы в теплое время года рекомендуется использовать моторное масло для четырехтактных двигателей классификации SAE 30. Для работы при более низких температурах (-20°C — +5°C) — SAE 5W-30 (рис. 4).

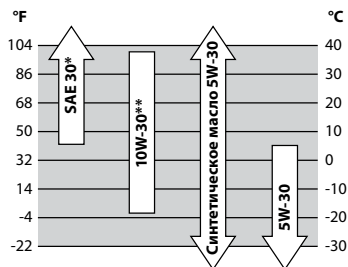


рис. 4

Заправка топливного бака



ВНИМАНИЕ!

Запрещено использовать пластиковые канистры.

Для заправки используйте исключительно рекомендованную марку бензина АИ-92. При использовании бензина других марок производитель не несет ответственности за возможные последствия. Для заправки топливного бака открутите его крышку и аккуратно, пользуясь воронкой, наполните бак. При заправке топливного бака необходимо строго соблюдать требования по безопасности. Максимальный уровень топлива 3 (рис. 5) в баке 1 (рис. 5) соответствует верхней кромке топливного фильтра 2 (рис. 5).

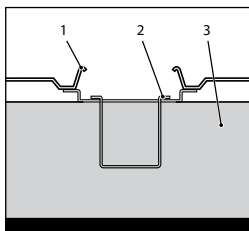


рис. 5

Расчет нагрузки

Данный генератор вырабатывает переменный ток с напряжением 230 В~ и частотой 50 Гц. К генератору можно подключить только однофазные потребители.

Омические потребители

Имеются в виду потребители, которые не требуют пусковых токов, то есть в момент включения не потребляют токов, превышающих значение нормального режима работы. По этим потребителям для расчета можно принимать их мощностные характеристики без добавления каких-либо других показателей. К ним относятся телевизор, персональный компьютер, лампа накаливания, электроплита, нагреватель и прочие.

Индуктивные потребители

Имеются в виду потребители, которые кратковременно, в момент включения, потребляют мощность, в 2—5 раз превышающую указанную в технической документации. К ним относятся электроподъемники, холодильники, сверлильные и другие режущие станки, циркулярные и цепные пилы, дрели, лампы дневного света, водяные насосы, сварочные аппараты, компрессоры и прочие.

Чтобы выбрать оптимальную электростанцию, необходимо суммировать показатели потребляемой мощности тех потребителей, которые планируется подключить.

По омическим потребителям следует добавить 10 %. По индуктивным потребителям следует рассчитывать на как минимум двукратную от высчитанного сложения показателей величину.

Самым опасным для генератора в этом смысле электроприбором является погружной насос, пусковой ток которого в 5—7 раз превышает номинальный. Перед запуском индуктивных потребителей требуется обесточить остальные потребители. Для расчета необходимой мощности генератора можно использовать формулу:

$$1,1 \times P_1 + 2 \times P_2 \leq P_{\text{ген}}, \text{ где}$$

P_1 — суммарная мощность омических потребителей, P_2 — суммарная мощность индуктивных потребителей, $P_{\text{ген}}$ — мощность генератора.



ВНИМАНИЕ!

Данная формула позволяет получить предварительный расчет. Для получения точных значений нужна более достоверная информация о пусковых токах потребителей.

ПОРЯДОК РАБОТЫ



ВНИМАНИЕ!

Двигатель должен пройти обкатку в течение первых 5 часов работы. В период обкатки не следует нагружать генератор свыше 50% его номинальной мощности. После первых 5 часов работы замените масло, пользуясь указаниями настоящего руководства.



ВНИМАНИЕ!

При эксплуатации генератора в зимний период существует риск промерзания сапуна, предназначенного для сброса избыточного давления картерных газов. Это может привести к выдавливанию сальников коленчатого вала и течи масла. Чтобы избежать дорогостоящего ремонта и продлить срок службы устройства, рекомендуется при запуске двигателя на 10-15 мин открутить на пол-оборота крышку маслозаливной горловины. После прогрева крышку необходимо плотно закрутить.

Запуск

1. Установите генератор на ровной горизонтальной поверхности. Идеальной для размещения генератора является свободная в радиусе 5 метров площадка.
2. Произведите внешний осмотр генератора. При наличии каких-либо явных повреждений не приступайте к работе до момента устранения неисправностей.
3. Проверьте уровень масла в двигателе. При необходимости долейте масло до нужного уровня.
4. Проверьте уровень топлива. При необходимости долейте чистый свежий бензин.
5. Проверьте заземление генератора. Следуйте требованиям правил установки заземления, описанным в пункте «Заземление» данного руководства.
6. Отсоедините все электрические нагрузки, отключите подачу напряжения на панели штепсельных розеток. Переведите переключатель защиты от перегрузки в положение «ВЫКЛ» (рис. 6).
7. Переведите топливный кран в положение «Открыто» (рис. 7).

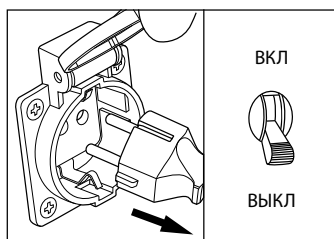


рис. 6



рис. 7

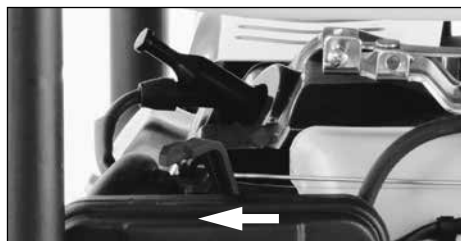


рис. 8

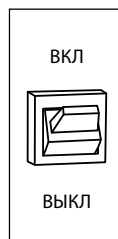


рис. 9

8. Поставьте рычаг привода воздушной заслонки в положение «Закрыто» (рис. 8).
9. Установите кнопку запуска в положение «ВКЛ» (рис. 9).
10. Медленно вытащите шнур ручного стартера, а затем быстро потяните его (рис. 10).
11. Дайте двигателю поработать в течение 3–5 минут, чтобы прогреть его. По мере прогрева двигателя постепенно передвиньте рычаг воздушной заслонки в положение «Открыто» (рис. 11).
12. Подсоедините потребители к розеткам генератора. Если генератор должен питать два или более устройств, следует включать их по одному: в первую очередь — устройства с более высоким пусковым током.
13. Переведите переключатель защиты от перегрузки в положение «ВКЛ».



рис. 10



рис. 11

Остановка



ВНИМАНИЕ!

В аварийной ситуации для остановки двигателя генератора переведите выключатель зажигания в положение «ВЫКЛ» (рис. 12).

1. Прерыватель цепи переведите в положение «ВЫКЛ» (рис. 13).
2. Отключите потребители электроэнергии от розеток, расположенных на панели генератора (рис. 13).
3. Дайте поработать двигателю в течение трех минут без нагрузки.
4. Перекройте топливный кран, установив его в положение «Закрыто» (рис. 14).
5. Установите выключатель зажигания в положение «ВЫКЛ» (рис. 12).

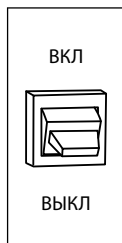


рис. 12

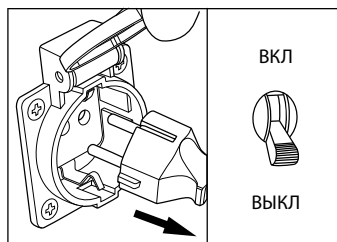


рис. 13



рис. 14

ТЕХНИЧЕСКОЕ ОБСЛУЖИВАНИЕ

Проверка и замена масла

Для предотвращения выхода из строя из-за недостаточного количества смазки необходимо проводить проверку уровня масла каждый раз перед запуском двигателя.

Замените масло после первых 5 часов, потом после 20 часов работы генератора, затем — через каждые 50 часов работы для минеральных и синтетических масел.

Если генератор работает в условиях повышенной концентрации пыли и грязи, то масло необходимо менять чаще. Проводите замену масла на теплом неработающем двигателе.



ВНИМАНИЕ!

Не сливайте отработанное масло в канализацию или на землю. Отработанное масло должно сливаться в специальные емкости и отправляться в пункты сбора и переработки отработанных масел.

Удаление грязи с двигателя

Содержите генератор в чистоте, это позволит обеспечить оптимальное охлаждение двигателя. Перед каждым запуском двигателя удалите грязь и маслянистые отложения с ребер воздушного охлаждения, воздушного впускного клапана, рычагов, тяг и других деталей.

Для очистки внешних поверхностей используйте ткань (ветошь). Не используйте воду для мытья и чистки генератора. Всегда следите за тем, чтобы ребра охлаждения и воздушные каналы не были забиты грязью.

Обслуживание свечи зажигания

Каждые 100 часов работы двигателя, но не реже одного раза в год, проводите проверку состояния свечи зажигания в следующем порядке:

1. Очистите поверхность около свечи зажигания.
2. Отсоедините высоковольтный провод.
3. Выверните свечным шестигранным ключом, входящим в комплект поставки, и осмотрите свечу (рис. 15). Электроды свечи должны иметь светло-коричневый цвет (рис. 16).
4. Замените свечу, если имеются сколы керамического изолятора или электроды имеют неровности, прогорели или имеют нагар.
5. Очистите электроды мелкой наждачной бумагой до металла, проверьте и отрегулируйте зазор.
6. Проверьте величину зазора между заземляющим и центральным электродами, используя специальный щуп. При необходимости установите зазор 0,7–0,8 мм (рис. 16).
7. Установите свечу зажигания в двигатель и надежно затяните. Недостаточная затяжка свечи зажигания может привести к ее перегреву и повреждению двигателя.
8. Присоедините высоковольтный провод.

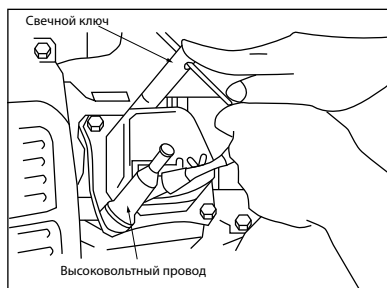


рис. 15

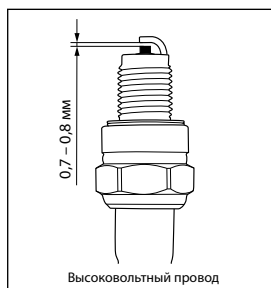


рис. 16

Очистка и замена воздушного фильтра

Генератор оснащен воздушным фильтром, который предотвращает поломки в результате попадания в цилиндр двигателя твердых частиц, содержащихся в воздухе.



ВНИМАНИЕ!

Запрещается запуск и эксплуатация генератора без воздушного фильтра!

Фильтр требует периодической очистки. При сильном загрязнении или повреждении замените фильтрующий элемент.

Для губчатого фильтра:

1. Откройте крышку фильтра (рис. 17).
2. Извлеките фильтрующий элемент и тщательно промойте его неэтилированным бензином. Применение растворителей не допускается!
3. Тщательно высушите его.
4. Пропитайте фильтрующий элемент небольшим количеством масла (избыточное количество отожмите, не скручивая).
5. Поместите обратно воздушный фильтр и установите крышку (следите за тем, чтобы крышка плотно прилегала к корпусу).

Для бумажного фильтра:

1. Извлеките бумажный фильтрующий элемент.
2. Прочистите, слегка постукивая им по твердой поверхности.
3. Продуйте изнутри сжатым воздухом (не более 2 бар).

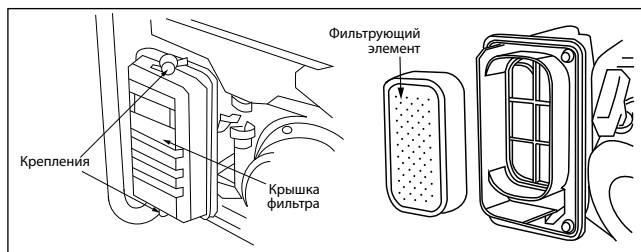


рис. 17

Очистка фильтра топливного бака

Фильтр топливного бака может загрязняться в результате наличия примесей в топливе и требует периодической очистки. Для очистки фильтра топливного бака:

1. Снимите пластмассовый фильтр, расположенный под крышкой горловины топливного бака (рис. 18).
2. Промойте фильтр бензином и продуйте сжатым воздухом.
3. После очистки установите фильтр на место.
4. Закройте крышку горловины топливного бака.

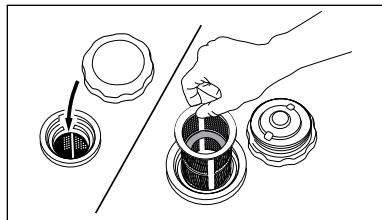


рис. 18

ВОЗМОЖНЫЕ НЕИСПРАВНОСТИ И СПОСОБЫ ИХ УСТРАНЕНИЯ

Неисправность	Возможная причина	Способ устранения
Топливо не поступает в камеру в нужном объеме.	Попадание инородных предметов в бензобак.	Прочистите бензобак.
	Забит топливопровод.	Прочистите топливопровод.
	Закончилось топливо.	Долейте топливо.
	Закрыт топливный кран.	Откройте топливный кран.
Нет зажигания.	Некорректная работа карбюратора.	Обратитесь в авторизованный сервисный центр.
	Свеча засорена или залита.	Удалите грязь или гарь, вытрите насухо.
	Свеча повреждена.	Замените свечу.
Двигатель работает, ток не вырабатывается.	Неправильно выставлен зазор свечи зажигания.	Отрегулируйте зазор в соответствии с руководством.
	Прерыватель отключен.	Включите прерыватель.
	Прерыватель неисправен.	Обратитесь в авторизованный сервисный центр.
	Розетка неисправна.	Обратитесь в авторизованный сервисный центр.
	Плохое соединение контактов, разрыв цепи.	Проверьте надежность соединения и целостность проводов.
Слишком высокая вырабатываемая мощность.	Неисправность электрооборудования генератора.	Обратитесь в авторизованный сервисный центр.
	Были внесены изменения в конструкцию двигателя.	Обратитесь в авторизованный сервисный центр.
	Прочие неисправности.	

Неисправность	Возможная причина	Способ устранения
Слишком низкая вырабатываемая мощность.	Износ деталей цилиндро-поршневой группы.	Обратитесь в авторизованный сервисный центр.
	Неполадки в топливной системе.	
	Неполадки в системе зажигания.	

Техническое обслуживание проводить в специализированных сервисных центрах. Список сервисных центров представлен на сайте <http://ipsremont.ru/kontakty/>.

ХРАНЕНИЕ

Храните генератор в сухом месте для защиты узлов и деталей от коррозии. Храните изделие в штатном (как во время работы) положении. Если эксплуатация генератора не планируется более 30 дней, слейте топливо. Перед очередным запуском залейте свежее топливо.

Хранение необходимо осуществлять при температуре окружающей среды от 0 до + 40 °С и относительной влажности воздуха не более 80% в месте, недоступном для детей и животных.

Срок хранения не ограничен.

Если генератор не планируется использовать более 30 дней, необходимо выполнить приведенные ниже мероприятия по его консервации.

Топливная система

При длительном хранении топлива в топливном баке происходит медленное образование смолистых отложений, засоряющих карбюратор и топливную систему. Для предотвращения таких проблем перед консервацией запустите двигатель генератора до полной выработки топлива и остановки двигателя.

Слейте остатки топлива из карбюратора через дренажное отверстие в нижней части поплавковой камеры карбюратора (рис. 19).



рис. 19

Смазка зеркала цилиндра



ВНИМАНИЕ!

Перед консервацией и после консервации необходимо производить смазку зеркала цилиндра. Данная процедура необходима, чтобы обеспечить двигатель минимальным количеством смазки при запуске и увеличить ресурс.

Смазку зеркала цилиндра производите в следующем порядке:

1. Отсоедините высоковольтный провод свечи зажигания.
2. Выверните свечу зажигания.
3. Аккуратно залейте 30 грамм чистого масла в отверстие свечи зажигания с помощью шприца и гибкой трубочки.
4. Прикройте чистой ветошью отверстие свечи зажигания для предотвращения разбрызгивания масла из свечного отверстия.
5. Возьмитесь за ручку стартера и плавно потяните на полный взмах руки 2 раза. Это равномерно распределит масло по зеркалу цилиндра двигателя.
6. Установите свечу зажигания на место.
7. Присоедините высоковольтный провод свечи зажигания.

ТРАНСПОРТИРОВКА

Генератор можно транспортировать любым видом закрытого транспорта в упаковке производителя или без нее, с защитой изделия от механических повреждений, атмосферных осадков, воздействия химически активных веществ и обязательным соблюдением мер предосторожности при перевозке хрупких грузов, что соответствует условиям перевозки 8 по ГОСТ 15150–89.

ГАРАНТИЙНЫЕ ОБЯЗАТЕЛЬСТВА

На генератор распространяется гарантия производителя. Период гарантийного обслуживания указан в гарантийном талоне и исчисляется с момента продажи. Правила гарантийного обслуживания представлены в гарантийном талоне. При регистрации генератора на сайте предоставляется расширенная гарантия. Подробности в гарантийном талоне.

СРОК СЛУЖБЫ

Средний срок службы генератора при условии соблюдения потребителем правил эксплуатации составляет 5 лет.

РЕАЛИЗАЦИЯ И УТИЛИЗАЦИЯ

Реализация устройства осуществляется через торговые точки и магазины согласно законодательству РФ. Утилизация генератора осуществляется в соответствии с требованиями и нормами России и стран – участников Таможенного союза.

ИМПОРТЕР

Импортер и продавец в РФ: ООО «МИР ИНСТРУМЕНТА», 142703, РФ, МО, г. Видное, ул. Радиальная 3-я, д. 8, пом. 1-Н, ком. 2; в РК: ТОО «Мир инструмента-Алматы», РК, Алматинская обл., Карасайский р-н, Ель-тайский с/о, с. Береке. Телефон: +7 (495) 234-41-30.

Производитель: Zhejiang Lingben Machinery and Electronics Co., Ltd., Juanqiao, Jinqing, Luqiao, Taizhou, China.

Сделано в Китае.

Продукция соответствует требованиям:

ТР ТС 004/2011,

ТР ТС 020/2011.



Гарантийный талон

срок гарантии 12 месяцев

ВНИМАНИЕ!

Пожалуйста, требуйте от продавца полностью заполнить все поля гарантийного талона.

Наименование изделия:

Серийный номер:

Дата продажи:

Наименование и адрес торговой организации:

Изделие проверено в присутствии потребителя:

Печать торговой организации и подпись продавца:

Благодарим вас за приобретение нашей продукции. Фирма-изготовитель предоставляет на приобретенное вами изделие настоящую гарантию сроком на 12 месяцев со дня продажи.

ВНИМАНИЕ! ИЗДЕЛИЕ В ГАРАНТИЙНУЮ МАСТЕРСКУЮ СДАЕТСЯ В ЧИСТОМ ВИДЕ.

Гарантийные обязательства компании ООО «МИР ИНСТРУМЕНТА»

При покупке изделия требуйте проверки его комплектности и исправности в вашем присутствии, инструкцию по эксплуатации на русском языке и заполненный гарантийный талон. При отсутствии у вас правильно заполненного гарантийного талона мы будем вынуждены отклонить ваши претензии по качеству данного изделия.

Перед началом работы с данным изделием следует внимательно ознакомиться с инструкцией по эксплуатации. Все условия гарантии соответствуют действующему законодательству РФ.

Гарантийный срок на данное изделие составляет 12 месяцев и исчисляется со дня продажи конечному потребителю. В случае устранения недостатков товара гарантийный срок на него продлевается на период, в течение которого товар не использовался. Указанный период исчисляется со дня обращения потребителя с требованием об устранении недостатков товара до дня выдачи его по окончании ремонта.

Гарантийные обязательства распространяются только на неисправности, выявленные в течение гарантийного срока и обусловленные производственными или конструктивными факторами.

Средний срок службы изделия — 5 лет.

Гарантия не распространяется в следующих случаях:

- Если детали были подвержены рабочему и другим видам естественного износа, а также при неисправности инструмента, вызванной данными видами износа.
- Неисправности инструмента, вызванные несоблюдением инструкций по эксплуатации или произошедшие в результате использования инструмента не по назначению, во время использования при неблагоприятных условиях окружающей среды, ненадлежащих производственных условиях, вследствие перегрузок или недостаточного, ненадлежащего технического обслуживания или ухода.
- Использование изделия в условиях высокой интенсивности работ и сверхтяжелых нагрузок. К безусловным признакам перегрузки изделия относятся, помимо прочего, появление цветов побежалости, деформация или оплавление деталей и узлов изделия, потемнение или обугливание изоляции проводов под воздействием высокой температуры.
- Механические повреждения (трещины, сколы и т.д.) и повреждения, вызванные воздействием агрессивных сред, высокой влажности и высоких температур, попаданием инородных предметов в вентиляционные отверстия электроинструмента, а также повреждения, наступившие вследствие коррозии металлических частей и неправильного хранения.
- Естественный износ принадлежностей, быстроизнашивающихся частей и расходных материалов, таких как приводные ремни, аккумуляторные батареи, стволы, направляющие ролики, защитные кожухи, цанги, патроны, подошвы, пыльные цепи, пыльные шины, звездочки, шины, угольные щетки, ножи, пилки, абразивы, сверла, буры, лески для триммера и т.п.
- Вскрытие, ремонт или модификация инструмента вне уполномоченного сервисного центра.
- Стихийное бедствие.
- Неблагоприятные атмосферные и иные внешние воздействия на изделие, такие как дождь, снег, повышенная влажность, нагрев, агрессивные среды.
- Использование принадлежностей, расходных материалов и запасных частей, ГСМ, не рекомендованных производителем.

Устранение неисправностей, признанных как гарантийный случай, осуществляется на выбор компании посредством ремонта или заменой неисправного инструмента на новый (возможно, на модель следующего поколения). Замененные инструменты и детали переходят в собственность компании.

Гарантийные претензии принимаются в течение гарантийного срока. Для этого необходимо предъявить или отправить неисправный инструмент в указанный в документации (на сайте ipsgremont.ru) сервисный центр, приложив заполненный гарантийный талон, подтверждающий дату покупки товара и его наименование. Инструмент, отправленный дилеру или в сервисный центр в частично или полностью разобранном виде, под действие гарантии не подпадает. Все риски по пересылке инструмента дилеру или в сервисный центр несет владелец инструмента.

Другие претензии, кроме упомянутого права на бесплатное устранение недостатков инструмента, под действие гарантии не подпадают.

С уважением, компания ООО «МИР ИНСТРУМЕНТА»

Изделие проверялось в моем присутствии, исправно, укомплектовано, внешний вид без повреждений. Всю необходимую для пользования данным изделием информацию и руководство от продавца получил, с условиями гарантии ознакомлен и согласен, правильность заполнения гарантийного талона проверил.

_____ Подпись покупателя

Адреса и телефоны сервисных центров, обслуживающих продукцию компании ООО «МИР ИНСТРУМЕНТА», вы можете найти на сайте www.ipsgremont.ru или уточнить в наших филиалах. Адреса и телефоны филиалов указаны на официальном сайте компании ООО «МИР ИНСТРУМЕНТА» www.instrument.ru.

СВЕДЕНИЯ О РЕМОНТЕ

№1

№1

ОТРЫВНОЙ ТАЛОН

Заполняется сервисным центром

Сервисный наряд № Дата поступления Дата выдачи Наименование сервиса Исполнитель Ф.И.О.

Печать сервисного центра и подпись ответственного лица

МП

Заполняется продавцом

Наименование изделия Серийный номер Дата продажи

МП

Печать торговой организации

СВЕДЕНИЯ О РЕМОНТЕ

№2

№2

ОТРЫВНОЙ ТАЛОН

Заполняется сервисным центром

Сервисный наряд № Дата поступления Дата выдачи Наименование сервиса Исполнитель Ф.И.О.

Печать сервисного центра и подпись ответственного лица

МП

Заполняется продавцом

Наименование изделия Серийный номер Дата продажи

МП

Печать торговой организации

СВЕДЕНИЯ О РЕМОНТЕ

№3

№3

ОТРЫВНОЙ ТАЛОН

Заполняется сервисным центром

Сервисный наряд № Дата поступления Дата выдачи Наименование сервиса Исполнитель Ф.И.О.

Печать сервисного центра и подпись ответственного лица

МП

Заполняется продавцом

Наименование изделия Серийный номер Дата продажи

МП

Печать торговой организации

Заполняется сервисным центром

Сервисный наряд №

Дата поступления

Дата выдачи

Наименование сервиса

Исполнитель Ф.И.О.

Контактная информация пользователя

Ф.И.О.:

Адрес:

Телефон:

Подпись покупателя _____ МП



Blank lines for handwritten notes

Заполняется сервисным центром

Сервисный наряд №

Дата поступления

Дата выдачи

Наименование сервиса

Исполнитель Ф.И.О.

Контактная информация пользователя

Ф.И.О.:

Адрес:

Телефон:

Подпись покупателя _____ МП



Blank lines for handwritten notes

Заполняется сервисным центром

Сервисный наряд №

Дата поступления

Дата выдачи

Наименование сервиса

Исполнитель Ф.И.О.

Контактная информация пользователя

Ф.И.О.:

Адрес:

Телефон:

Подпись покупателя _____ МП



Blank lines for handwritten notes