

# ПУЛЬСАР

ФРЕЗЕР



РУКОВОДСТВО ПО  
ЭКСПЛУАТАЦИИ

ФЭ 1300С

Уважаемый покупатель! Благодарим Вас за приобретение электроинструмента торговой марки ПУЛЬСАР. Желаем вам длительного и безопасного использования.

## 1. Введение



**ВНИМАНИЕ!** Перед использованием изделия внимательно ознакомьтесь с руководством по эксплуатации! Не допускайте людей, не ознакомившихся с данным руководством, к пользованию изделием. Руководство по эксплуатации является неотъемлемой частью изделия и должно быть передано покупателю при его приобретении. Для достижения максимального срока службы, производительности и безопасного использования изделия тщательно следуйте указаниям руководства по эксплуатации.

## 2. Назначение и область применения

Фрезер предназначен для фрезерования различными типами фрез заготовок из дерева, древесно-стружечных плит и пластмасс.

## 3. Общие правила безопасности



**ВНИМАНИЕ!** При пользовании изделием следует соблюдать меры предосторожности для снижения опасности возникновения пожара, поражения электрическим током и получения травм. Соблюдайте следующие положения:

- При работе всегда используйте индивидуальные средства защиты: очки, маску, респиратор, наушники, перчатки.
- Рабочая зона должна быть чистой и хорошо освещенной.
- Убирайте незакрепленные или ненужные для работы предметы из рабочей зоны перед включением изделия.
- Не эксплуатируйте изделие во взрывоопасной среде и вблизи от легковоспламеняющихся материалов.
- Во время пользования инструментом защитные устройства всегда должны быть установлены на своих штатных местах. Если вы их снимаете для выполнения технического обслуживания, по завершению работ они должны быть обязательно установлены на штатное место.
- Дети и другие люди должны находиться на безопасном расстоянии от работающего инструмента.

- Не допускайте случайного включения инструмента.
- Отсоедините вилку сетевого кабеля от источника электропитания перед проведением любых регулировок, обслуживания, замены аксессуаров или принадлежностей, или при хранении электроинструмента. Всегда отключайте инструмент от электросети, когда вы его не используете.
- Во избежание травм, при работе изделия не помещайте руки в область фрезерования.
- Проверьте, соответствует ли напряжение питания сети, указанному в таблице п.4.
- Проверьте исправность сетевого шнура, вилки и розетки. В случае неисправности этих частей дальнейшая эксплуатация запрещается. Поврежденные части должны быть заменены. Для замены кабеля питания обратитесь в специализированный сервисный центр.
- Запрещено использовать изделие в условиях повышенной влажности, под воздействием атмосферных осадков. Попадание влаги существенно увеличивает риск поражения электрическим током или выход изделия из строя.
- При эксплуатации изделия вне помещений, используйте электрические удлинители, предназначенные для работы на открытом воздухе.
- Не используйте инструмент, если вы утомлены или находитесь под воздействием алкоголя, наркотических веществ или лекарственных препаратов.
- Отдельные узлы изделия, а также фрезы во время работы нагреваются. Не прикасайтесь к ним сразу по окончании работы, до полного остывания.
- Периодически очищайте от грязи и пыли корпус изделия и кабель, вентиляционные отверстия.
- Не работайте без пылеотводящего патрубка - образующаяся стружка и пыль раздуваются потоком охлаждающего воздуха и могут попасть в глаза или дыхательные пути, а также засорить воздухозаборные отверстия изделия.
- Не надевайте свободную одежду, цепочки, кольца, браслеты и прочие украшения, которые могут попасть во вращающиеся части инструмента. Длинные волосы должны быть убраны под головной убор.

- Не используйте инструмент не по назначению.
- Перед началом работы убедитесь в отсутствии в заготовке металлических предметов (шурупов, гвоздей).
- Надежно удерживайте инструмент двумя руками во время работы.
- Используйте оригинальные аксессуары и оснастку.

#### 4. Технические характеристики

Модель	ФЭ 1300С
Максимальная потребляемая мощность, Вт	1300
Напряжение питания, В	230
Частота сети питания, Гц	50
Максимальные обороты барабана, об/мин	12000-30000
Максимальная глубина фрезерования, мм	52
Диаметр цангового зажима, мм	6-8
Масса, кг	4,3

Производитель оставляет за собой право вносить изменения в конструкцию, дизайн и комплектацию, не ухудшающие основные свойства изделия, без уведомления третьих лиц.

#### 5. Комплектация

- Фрезер – 1 шт.
- Параллельный упор – 1 шт.
- Роликовый упор – 1 шт.
- Циркульный упор – 1 шт.
- Патрубок пылеотводящий – 1 шт.
- Цанговый зажим 6 мм – 1 шт.
- Цанговый зажим 8 мм – 1 шт.
- Копировальное кольцо – 1 шт.
- Глубиномер – 1 шт.
- Ключ гаечный – 1 шт.
- Гарантийный талон – 1 шт.
- Руководство по эксплуатации – 1 шт.

## 6. Внешний вид



1. Регулятор оборотов
2. Гайка цангового зажима
3. Винты-фиксаторы параллельного упора
4. Отверстия установки параллельного упора
5. Винт-фиксатор глубиномера
6. Поворотный ограничитель глубины
7. Фиксатор выключателя
8. Клавиша выключателя
9. Рычаг фиксатора корпуса
10. Кнопка блокировки шпинделя



Рис. 1

## 7. Подготовка к работе

### Установка фрезы

Для установки или замены фрезы, нажмите кнопку блокировки шпинделя (рис.1 п.10). Гаечным ключом, ослабьте гайку цангового зажима против часовой стрелки (рис.1 п.2). Фиксировать фрезы возможно с диаметром хвостовика 6 или 8 мм, установив соответственно цанговый зажим. Вставьте хвостовик фрезы в цанговый зажим не менее 20 мм или до отметки на вале фрезы. Для фиксации фрезы, затяните гайку (рис.1 п.2), удерживая кнопку блокировки шпинделя (рис.1 п.10).

### Установка пылеотвода и копировального кольца

Установите на основание фрезера (рис.2 п.3) пылеотводящий патрубок (рис.2 п.1) и закрепите его при помощи винтов и гаек, которые

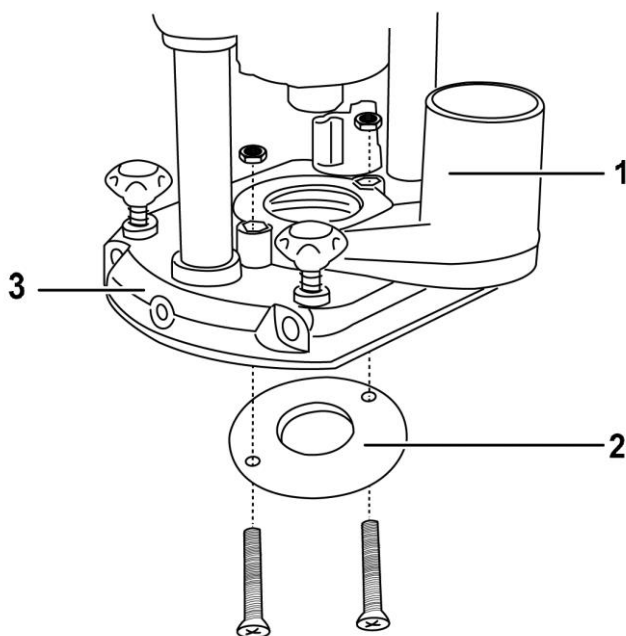


Рис. 2

входят в комплект.

Не работайте без пылеотводящего патрубка - образующая стружка и пыль раздуваются потоком охлаждающего воздуха и могут попасть в глаза или дыхательные пути, а также засорить воздухозаборные отверстия изделия. Изделие не обеспечивает самостоятельный отвод продуктов фрезерования.

Всегда используйте устройство принудительного отвода (например, пылесос).

При необходимости фрезерования по шаблону, установите копироваль-

ное кольцо (рис.2 п.2) в центральное отверстие основания цилиндром в сторону заготовки.

## Сборка и регулировка параллельного упора

Параллельный упор используется для фрезеровки заготовок и выполнения прямого реза.

Установите трубки параллельного упора (рис.3 п.2) на одну ось с отверстиями основания параллельного упора (рис.3 п.1) и зафиксируйте их при помощи винтов.

Ослабьте винты-фиксаторы (рис.1 п.3) и установите параллельный упор в отверстия основания фрезера (рис.1 п.4). Отрегулируйте нужное расстояние между параллельным упором и фрезой и затяните винты-фиксаторы (рис.1 п.3).

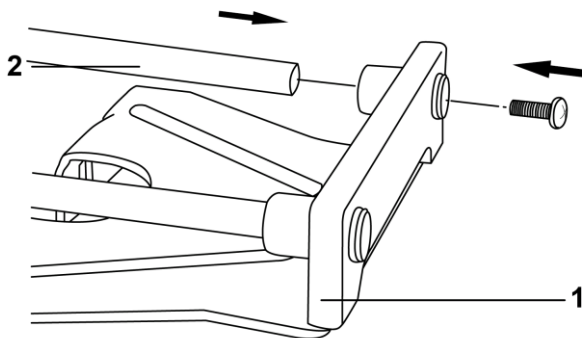


Рис. 3

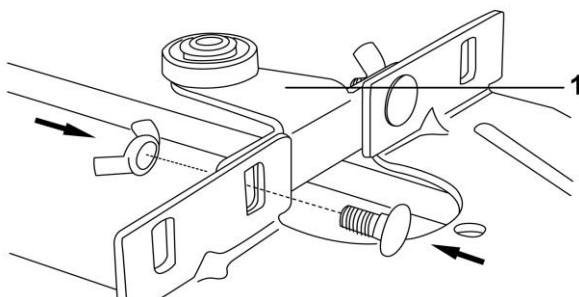


Рис. 4

## Установка роликового упора

Роликовый упор используется для продольной, параллельной нарезки неровных поверхностей.

При помощи болтов и гаек зафиксируйте роликовый упор (рис.4 п.1) на параллельной упор, как показано на рис. 4

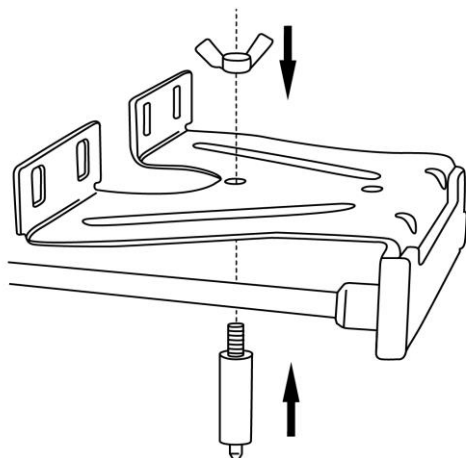


Рис. 5

оборудовании фрезой.

Для регулировки положения круговой направляющей сдвиньте параллельный упор на необходимое расстояние и затяните винты-фиксаторы (рис.1 п.3)

**Настройка глубины фрезерования**

Для настройки глубины фрезерования освободите фиксацию корпуса, подняв рычаг (рис.1 п.9) вверх. Ослабьте фиксирующий винт (рис.6 п.1) ограничителя глубины. Нажатием опустите фрезер вниз до тех пор, пока фреза не достигнет необходимой глубины фрезерования, затем зафиксируйте рычаг установки глубины, опустив его. Сдвиньте глубиномер (рис.6 п.2) вниз до контакта с вращающимся ограничителем (рис.6 п.3), затем затяните фиксирующий винт регулировки глубины (рис.6 п.1). Для быстрой и

Установка циркульного упора

Циркулярный упор используется для вырезания окружности, дуги и других аналогичных им форм.

При помощи барашковой гайки зафиксируйте циркульный упор на параллельной упор так, как это показано на рисунке 5.

Радиус дуги определяется расстоянием между направляющей точкой круговой направляющей и установленной на

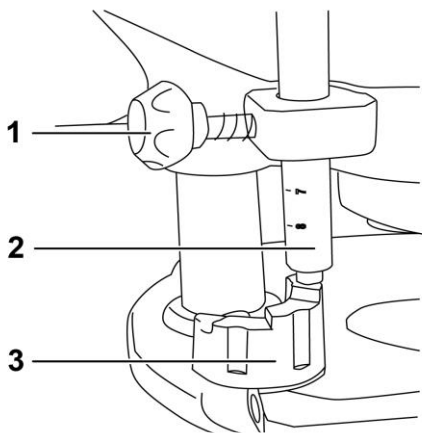


Рис. 6



простой настройки глубины реза с шагом 3 мм поворачивать вращающийся ограничитель (рис.6 п.3). Использование вращающегося ограничителя применимо в случае, когда необходимо выполнить глубокий рез и материал снимается в несколько этапов.

Регулировка частоты вращения

Фрезер оснащен электронной регулировкой частоты вращения. В зависимости от обрабатываемого материала и используемой фрезы, установите необходимую скорость колесом (рис.1 п.1).

## 8. Эксплуатация

Подключите изделие к сети. Для включения инструмента нажмите клавишу выключателя (рис.1 п.8). Перед началом работы дождитесь полной раскрутки шпинделя. Плавно опустите корпус изделия вниз на заданную глубину, опустите рычаг (рис.1 п.9) для фиксации глубины. Удерживая корпус двумя руками, ведите изделие в требуемом направлении обработки. Перемещайте фрезер по заготовке осторожно и с равномерным усилием. При завершении обработки освободите рычаг (рис.1 п.9) и плавно поднимите корпус фрезера.

При необходимости длительной работы Вы можете зафиксировать выключатель в нажатом положении. Для этого полностью утопите клавишу выключателя (рис.1 п.8) и нажмите кнопку (рис.1 п.7). Для освобождения выключателя повторно нажмите его до упора.

## 9. Техническое обслуживание



**ВНИМАНИЕ!** Перед проведением любых работ по техническому обслуживанию инструмента, всегда отключайте сетевой кабель от электросети.

Правильное использование и постоянное техническое обслуживание продлевают срок службы изделия.

- регулярно проверяйте надежность крепления и затяжку всех винтов. При обнаружении ослабленного винта затяните его.
- после окончания работы очищайте щеткой или ветошью накопившуюся пыль. Используйте сжатый воздух для продувки труднодоступных полостей.
- запрещено использовать для чистки химически активные и абразивные вещества, протирайте инструмент мягкой тканью.

Графитовые щетки изнашиваются в процессе эксплуатации. Для замены щеток обратитесь в специализированные сервисные центры. Графитовые щетки всегда меняются парами.

Ремонт и техническое обслуживание, не описанные в данном руководстве, необходимо проводить в специализированных сервисных центрах.

## **10. Правила хранения, транспортировки и утилизации**

Хранить изделие следует в упаковке завода производителя, в отапливаемом помещении при температуре воздуха от +5°C до +40°C и относительной влажности воздуха не более 80 %, в месте не доступном для детей.

Транспортировать инструмент можно любым видом транспорта в упаковке производителя. Избегайте механических повреждений и воздействия атмосферных осадков. Соблюдайте меры предосторожности характерные для перевозки хрупких грузов.

Утилизировать изделие с бытовыми отходами запрещено. Отслуживший свой срок инструмент должен утилизироваться в соответствии с нормативными актами по утилизации вашего региона. Обратитесь в уполномоченный орган.

## **11. Гарантийные обязательства**

Гарантийный талон и руководство по эксплуатации являются неотъемлемой частью изделия. Гарантийный срок эксплуатации - 12 (двенадцать) месяцев со дня продажи через торговую сеть при соблюдении потребителем правил эксплуатации и условий по техническому обслуживанию, указанных в руководстве по эксплуатации.

Правильно заполненный гарантийный талон дает право покупателю на бесплатный ремонт в период всего гарантийного срока эксплуатации изделия. Бесплатный ремонт заключается в устранении неисправностей, явившихся следствием допущенных изготовителем производственных дефектов, путем замены вышедших из строя узлов и деталей.

Гарантийные обязательства не распространяются на:

- поломки, вызванные несоблюдением пользователем предписаний руководства по эксплуатации;

- механические повреждения; повреждения, вызванные несоблюдением правил хранения или транспортировки;
- при использовании изделия не по назначению;
- при использовании принадлежностей, расходных материалов, аксессуаров и запасных частей, не предусмотренных технологической конструкцией модели или не рекомендованных производителем;
- повреждения, вызванные попаданием внутрь изделия инородных предметов, влаги или вследствие засорения вентиляционных отверстий большим количеством отходов, таких как пыль или другие мелкие частицы.
- изделия, подвергавшиеся вскрытию, ремонту или модификации неуполномоченными на то лицами или вне уполномоченных специализированных сервисных центров;
- неисправности, возникшие в результате перегрузки изделия. Почернение, обугливание обмоток двигателя, одновременный выход из строя якоря и статора однозначно трактуются как работа с перегрузкой.
- расходные материалы, сменные детали и узлы, износ которых зависит от количества произведенной работы, такие как: графитовые щетки, фрезы, цанговые зажимы;
- изделия с нечитаемым серийным номером;
- чистку, обслуживание, замену расходных материалов и смазки

Производитель:

Pulsar Power Tools, Co., LTD Центр Максдо 43/Ф, № 8, Ксинжи роад, Ченджинг Дистрикт, Шанхай, Китай

Импортер:

ООО “Парус”, 199155 Санкт-Петербург, пер. Декабристов д. 8, литера А, пом. 2-Н

Товар сертифицирован.

Срок службы не менее 36 месяцев с даты производства. Месяц и год производства указаны в первых четырех цифрах серийного номера. Допускается дальнейшая эксплуатация изделия и по истечении срока службы при условии ежегодного замера сопротивления электроизоляции.



С отзывами и пожеланиями обращайтесь [WWW.PULSAR-TOOLS.RU](http://WWW.PULSAR-TOOLS.RU)