**Robert Bosch GmbH**

Power Tools Division
70764 Leinfelden-Echterdingen
GERMANY

www.bosch-pt.com

1 609 92A 0HN (2014.06) PS / 299 EURO



1 609 92A 0HN

GCM Professional

80 SJ | 800 SJ | 8000 SJ



de Originalbetriebsanleitung
en Original instructions
fr Notice originale
es Manual original
pt Manual original
it Istruzioni originali
nl Oorspronkelijke
gebruiksaanwijzing
da Original brugsanvisning
sv Bruksanvisning i original
no Original driftsinstruks
fi Alkuperäiset ohjeet
el Πρωτότυπο οδηγιών χρήσης

tr Orijinal işletme talimatı
pl Instrukcja oryginalna
cs Původní návod k používání
sk Pôvodný návod na použitie
hu Eredeti használati utasítás
ru Оригинальное руководство по
эксплуатации
uk Оригінальна інструкція з
експлуатації
kk Пайдалану нұсқаулығының
түпнұсқасы
ro Instrucțiuni originale
bg Оригинална инструкция

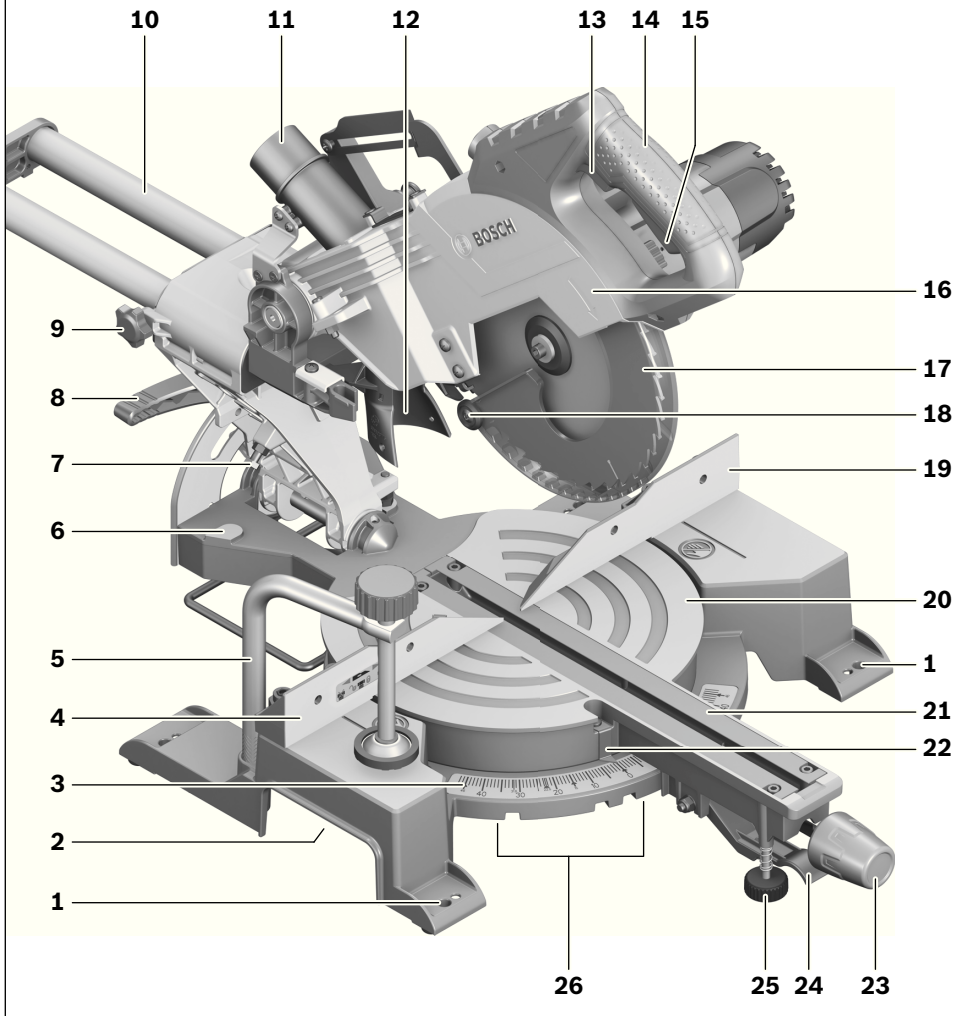
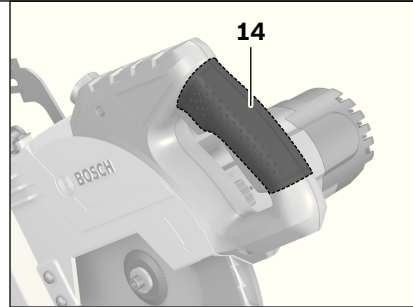
mk Оригинално упатство за работа
sr Originalno uputstvo za rad
sl Izvirna navodila
hr Originalne upute za rad
et Algupärane kasutusjuhend
lv Instrukcijas oriģinālvalodā
lt Originali instrukcija
ar تعليمات التشغيل الأصلية
fa دفترچه راهنمای اصلی

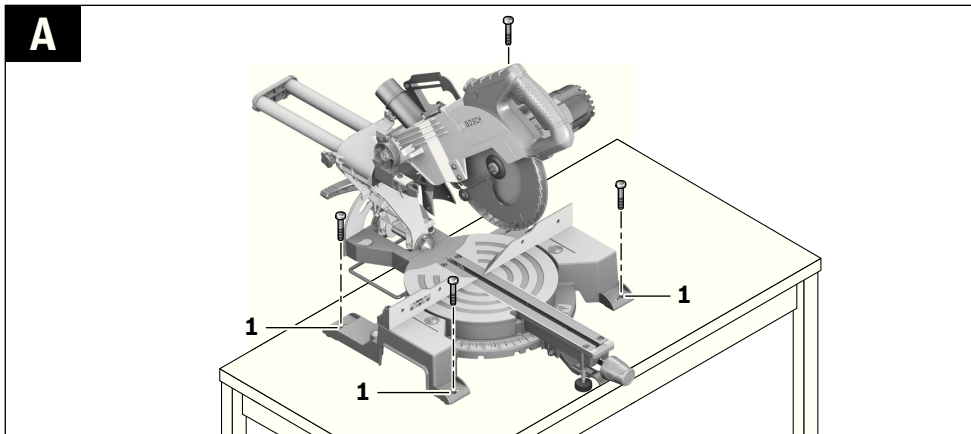
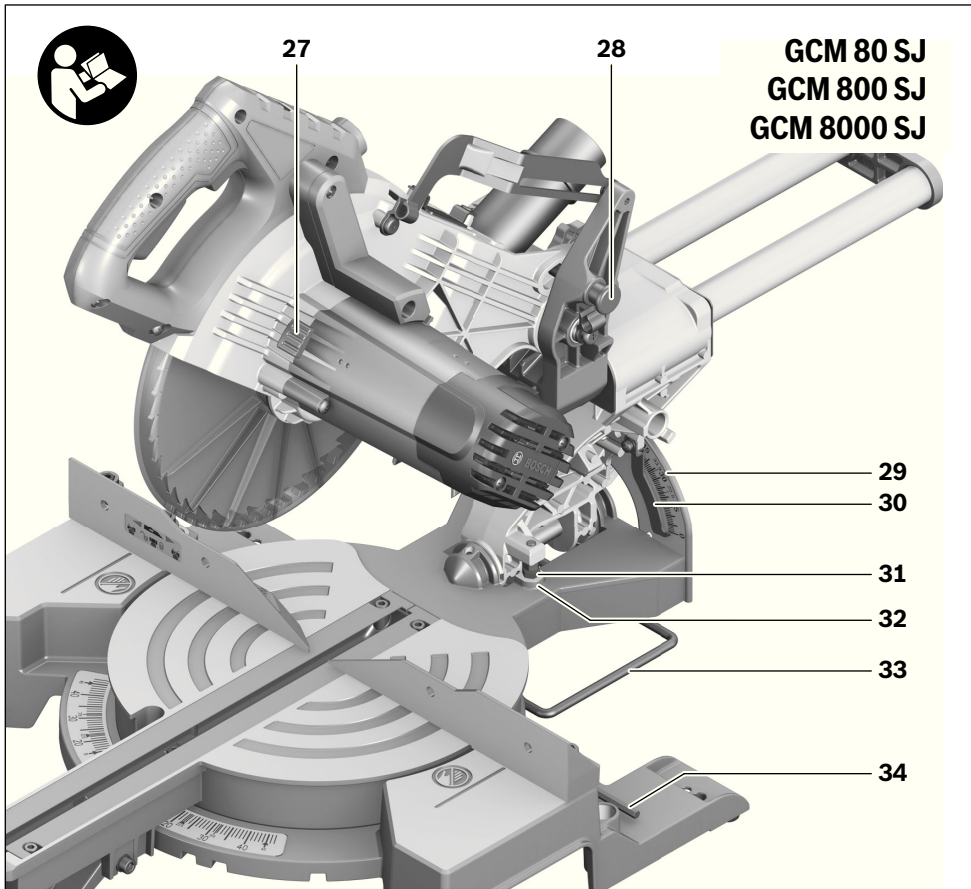


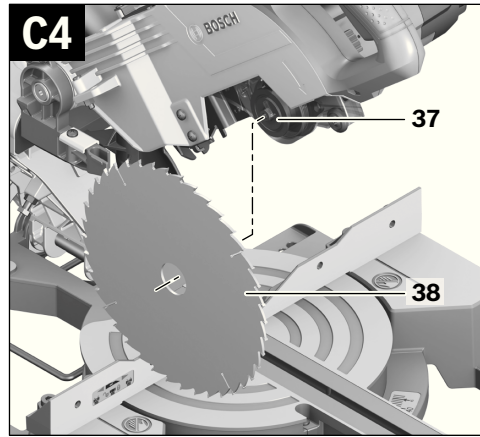
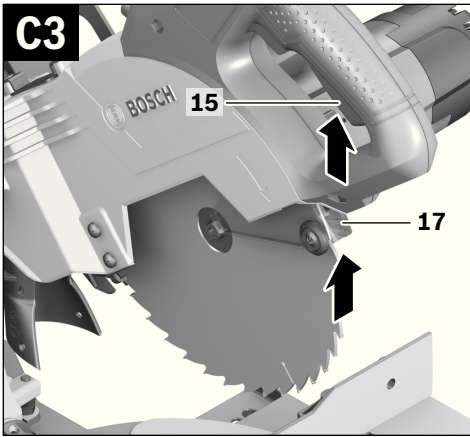
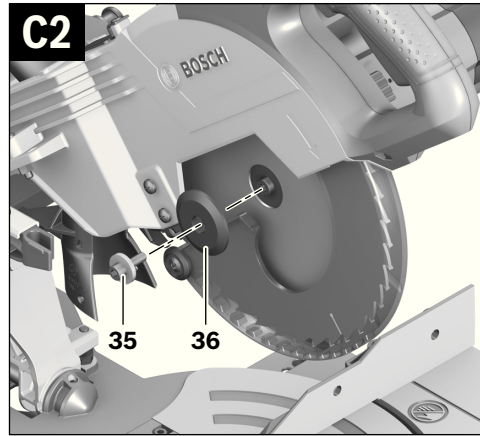
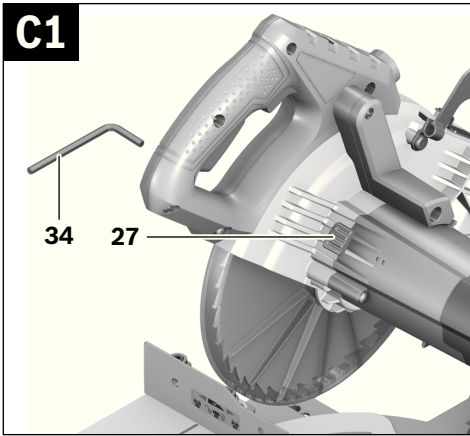
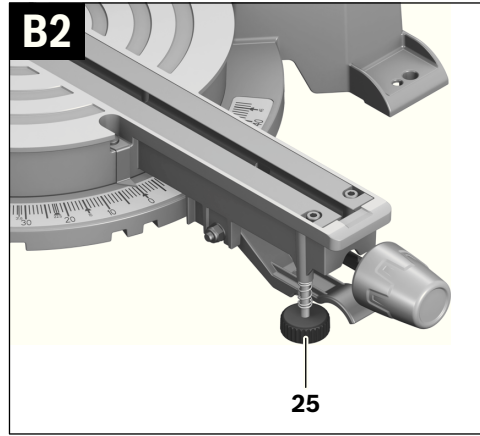
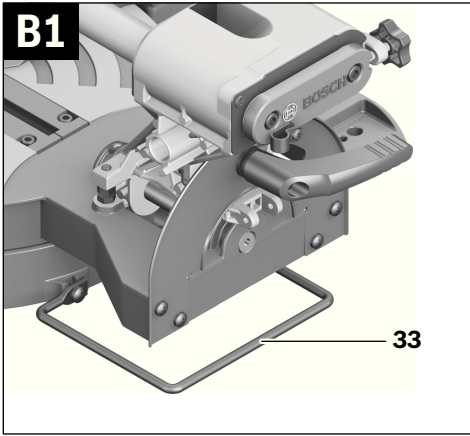
| | | |
|-------------------|----------|-----|
| Deutsch | Seite | 9 |
| English | Page | 19 |
| Français | Page | 28 |
| Español | Página | 38 |
| Português..... | Página | 48 |
| Italiano | Página | 58 |
| Nederlands | Página | 68 |
| Dansk | Side | 77 |
| Svenska | Sida | 85 |
| Norsk | Side | 93 |
| Suomi | Sivu | 101 |
| Ελληνικά | Σελίδα | 109 |
| Türkçe | Sayfa | 119 |
| Polski | Strona | 128 |
| Česky | Strana | 138 |
| Slovensky..... | Strana | 147 |
| Magyar | Oldal | 157 |
| Русский | Страница | 167 |
| Українська..... | Сторінка | 178 |
| Қазақша..... | Бет | 188 |
| Română | Pagina | 198 |
| Български | Страница | 208 |
| Македонски | Страна | 218 |
| Srpski | Strana | 228 |
| Slovensko | Stran | 237 |
| Hrvatski | Stranica | 246 |
| Eesti | Lehekülj | 254 |
| Latviešu | Lappuse | 262 |
| Lietuviškai | Puslapis | 271 |
| عربي | صفحة | 288 |
| فارسی | صفحه | 298 |



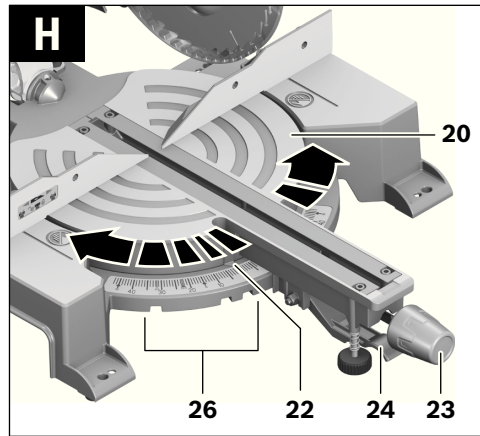
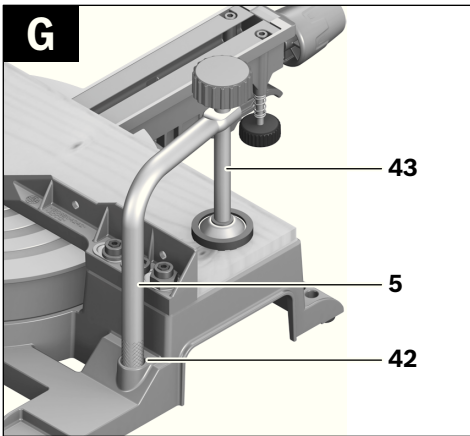
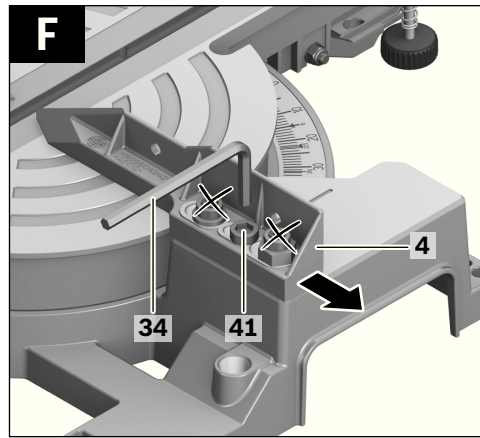
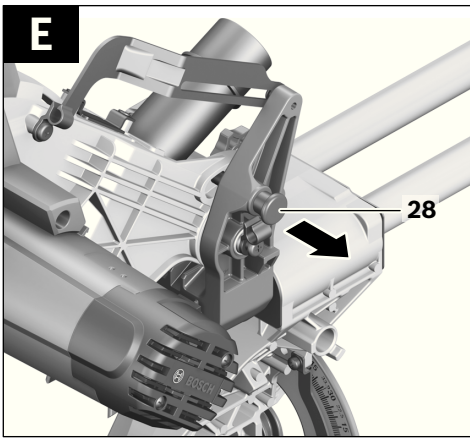
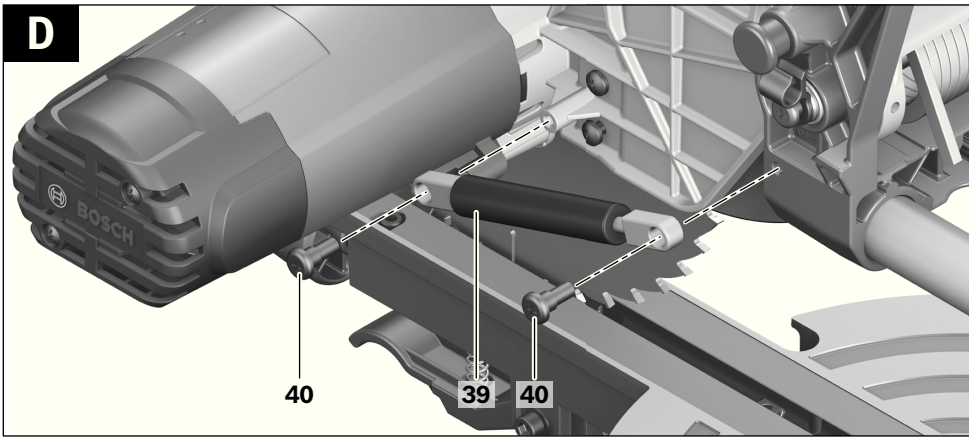
GCM 80 SJ
GCM 800 SJ
GCM 8000 SJ

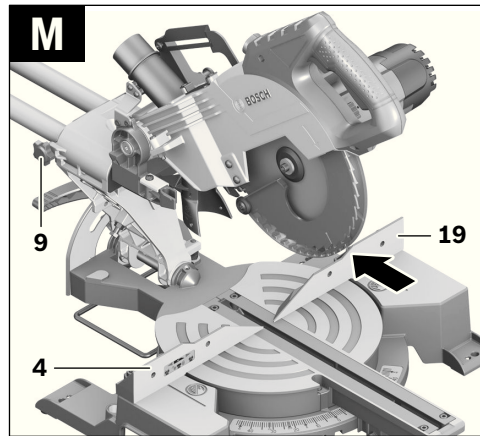
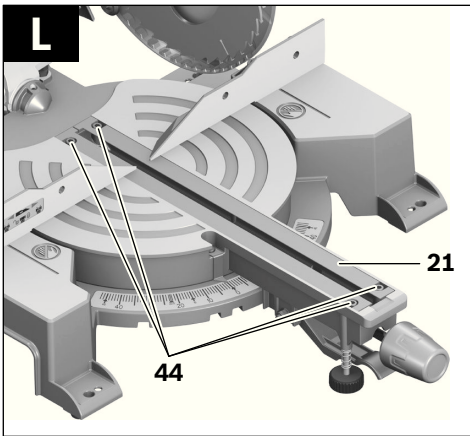
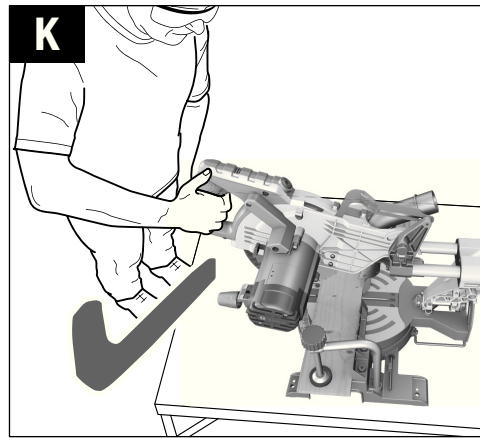
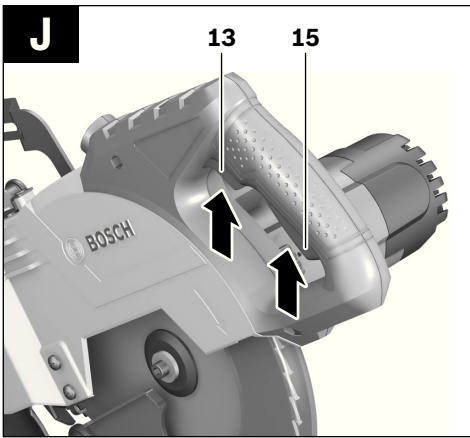
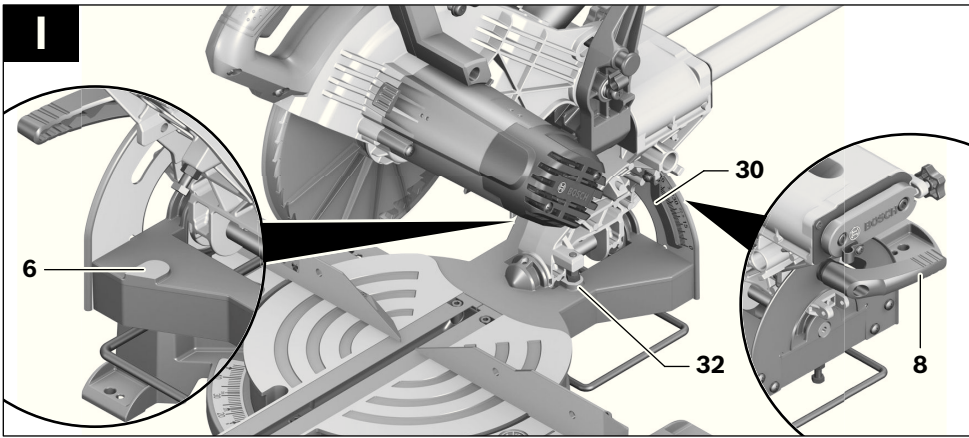


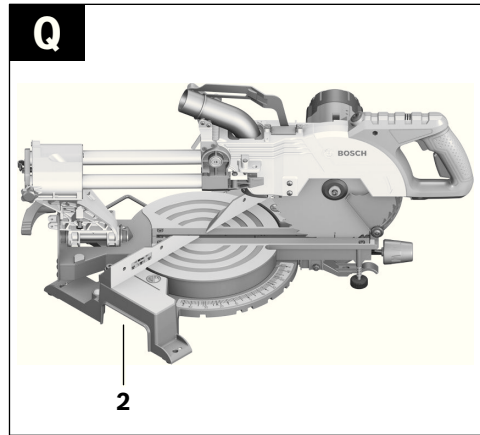
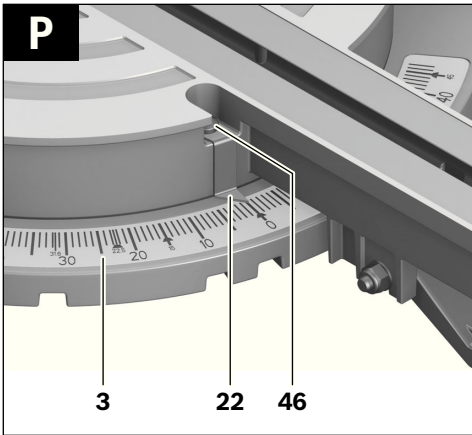
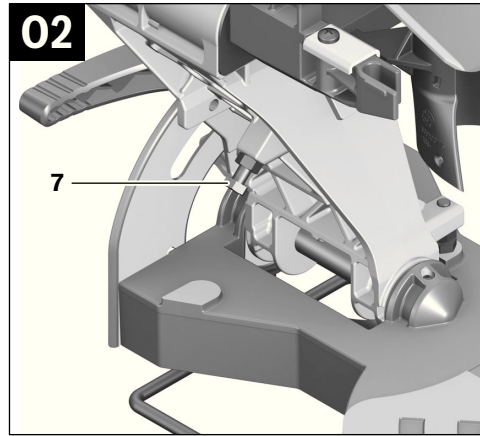
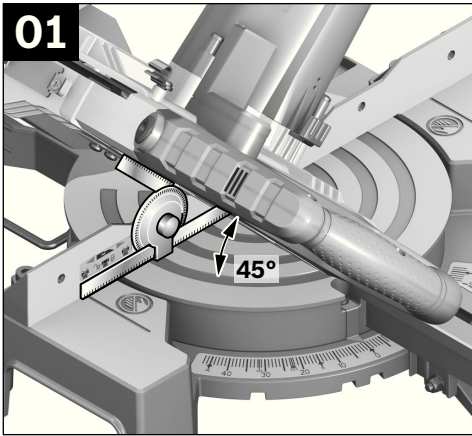
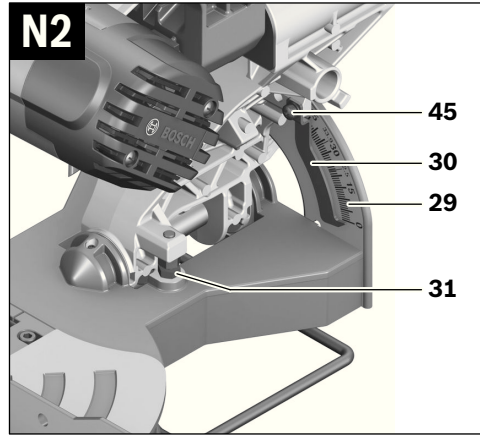
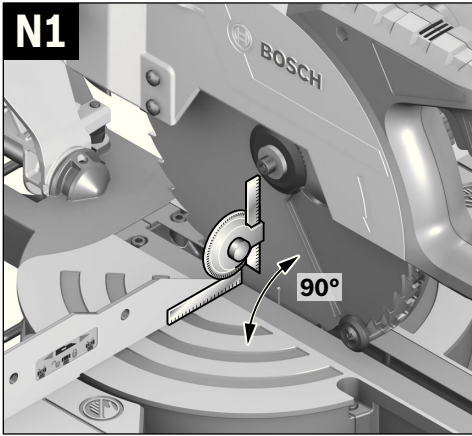




6 |







Deutsch

Sicherheitshinweise

Allgemeine Sicherheitshinweise für Elektrowerkzeuge

⚠ ACHTUNG Beim Gebrauch von Elektrowerkzeugen sind zum Schutz gegen elektrischen Schlag, Verletzungs- und Brandgefahr folgende grundsätzliche Sicherheitsmaßnahmen zu beachten.

Lesen Sie alle diese Hinweise, bevor Sie dieses Elektrowerkzeug benutzen, und bewahren Sie die Sicherheitshinweise gut auf.

Der in den Sicherheitshinweisen verwendete Begriff „Elektrowerkzeug“ bezieht sich auf netzbetriebene Elektrowerkzeuge (mit Netzkabel) und auf akkubetriebene Elektrowerkzeuge (ohne Netzkabel).

Arbeitsplatzsicherheit

- ▶ **Halten Sie Ihren Arbeitsbereich sauber und gut beleuchtet.** Unordnung oder unbeleuchtete Arbeitsbereiche können zu Unfällen führen.
- ▶ **Arbeiten Sie mit dem Elektrowerkzeug nicht in explosionsgefährdeter Umgebung, in der sich brennbare Flüssigkeiten, Gase oder Stäube befinden.** Elektrowerkzeuge erzeugen Funken, die den Staub oder die Dämpfe entzünden können.
- ▶ **Halten Sie Kinder und andere Personen während der Benutzung des Elektrowerkzeugs fern.** Bei Ablenkung können Sie die Kontrolle über das Gerät verlieren.

Elektrische Sicherheit

- ▶ **Der Anschlussstecker des Elektrowerkzeuges muss in die Steckdose passen. Der Stecker darf in keiner Weise verändert werden. Verwenden Sie keine Adapterstecker gemeinsam mit schutzgeerdeten Elektrowerkzeugen.** Unveränderte Stecker und passende Steckdosen verringern das Risiko eines elektrischen Schlages.
- ▶ **Vermeiden Sie Körperkontakt mit geerdeten Oberflächen wie von Rohren, Heizungen, Herden und Kühlschränken.** Es besteht ein erhöhtes Risiko durch elektrischen Schlag, wenn Ihr Körper geerdet ist.
- ▶ **Halten Sie Elektrowerkzeuge von Regen oder Nässe fern.** Das Eindringen von Wasser in ein Elektrowerkzeug erhöht das Risiko eines elektrischen Schlages.
- ▶ **Zweckentfremden Sie das Kabel nicht, um das Elektrowerkzeug zu tragen, aufzuhängen oder um den Stecker aus der Steckdose zu ziehen. Halten Sie das Kabel fern von Hitze, Öl, scharfen Kanten oder sich bewegenden Geräteteilen.** Beschädigte oder verwickelte Kabel erhöhen das Risiko eines elektrischen Schlages.
- ▶ **Wenn Sie mit einem Elektrowerkzeug im Freien arbeiten, verwenden Sie nur Verlängerungskabel, die auch für den Außenbereich geeignet sind.** Die Anwendung eines für den Außenbereich geeigneten Verlängerungskabels verringert das Risiko eines elektrischen Schlages.

- ▶ **Wenn der Betrieb des Elektrowerkzeuges in feuchter Umgebung nicht vermeidbar ist, verwenden Sie einen Fehlerstromschutzschalter.** Der Einsatz eines Fehlerstromschutzschalters vermindert das Risiko eines elektrischen Schlages.

Sicherheit von Personen

- ▶ **Seien Sie aufmerksam, achten Sie darauf, was Sie tun, und gehen Sie mit Vernunft an die Arbeit mit einem Elektrowerkzeug. Benutzen Sie kein Elektrowerkzeug, wenn Sie müde sind oder unter dem Einfluss von Drogen, Alkohol oder Medikamenten stehen.** Ein Moment der Unachtsamkeit beim Gebrauch des Elektrowerkzeuges kann zu ernsthaften Verletzungen führen.
 - ▶ **Tragen Sie persönliche Schutzausrüstung und immer eine Schutzbrille.** Das Tragen persönlicher Schutzausrüstung, wie Staubmaske, rutschfeste Sicherheitsschuhe, Schutzhelm oder Gehörschutz, je nach Art und Einsatz des Elektrowerkzeuges, verringert das Risiko von Verletzungen.
 - ▶ **Vermeiden Sie eine unbeabsichtigte Inbetriebnahme. Vergewissern Sie sich, dass das Elektrowerkzeug ausgeschaltet ist, bevor Sie es an die Stromversorgung und/oder den Akku anschließen, es aufnehmen oder tragen.** Wenn Sie beim Tragen des Elektrowerkzeuges den Finger am Schalter haben oder das Gerät eingeschaltet an die Stromversorgung anschließen, kann dies zu Unfällen führen.
 - ▶ **Entfernen Sie Einstellwerkzeuge oder Schraubenschlüssel, bevor Sie das Elektrowerkzeug einschalten.** Ein Werkzeug oder Schlüssel, der sich in einem drehenden Geräteteil befindet, kann zu Verletzungen führen.
 - ▶ **Vermeiden Sie eine abnormale Körperhaltung. Sorgen Sie für einen sicheren Stand und halten Sie jederzeit das Gleichgewicht.** Dadurch können Sie das Elektrowerkzeug in unerwarteten Situationen besser kontrollieren.
 - ▶ **Tragen Sie geeignete Kleidung. Tragen Sie keine weite Kleidung oder Schmuck. Halten Sie Haare, Kleidung und Handschuhe fern von sich bewegenden Teilen.** Lockere Kleidung, Schmuck oder lange Haare können von sich bewegenden Teilen erfasst werden.
 - ▶ **Wenn Staubabsaug- und -auffangeinrichtungen montiert werden können, vergewissern Sie sich, dass diese angeschlossen sind und richtig verwendet werden.** Verwendung einer Staubabsaugung kann Gefährdungen durch Staub verringern.
- #### Verwendung und Behandlung des Elektrowerkzeuges
- ▶ **Überlasten Sie das Gerät nicht. Verwenden Sie für Ihre Arbeit das dafür bestimmte Elektrowerkzeug.** Mit dem passenden Elektrowerkzeug arbeiten Sie besser und sicherer im angegebenen Leistungsbereich.
 - ▶ **Benutzen Sie kein Elektrowerkzeug, dessen Schalter defekt ist.** Ein Elektrowerkzeug, das sich nicht mehr ein- oder ausschalten lässt, ist gefährlich und muss repariert werden.
 - ▶ **Ziehen Sie den Stecker aus der Steckdose und/oder entfernen Sie den Akku, bevor Sie Geräteeinstellungen vornehmen, Zubehörteile wechseln oder das Gerät**

10 | Deutsch

weglegen. Diese Vorsichtsmaßnahme verhindert den unbeabsichtigten Start des Elektrowerkzeuges.

- ▶ **Bewahren Sie unbenutzte Elektrowerkzeuge außerhalb der Reichweite von Kindern auf. Lassen Sie Personen das Gerät nicht benutzen, die mit diesem nicht vertraut sind oder diese Anweisungen nicht gelesen haben.** Elektrowerkzeuge sind gefährlich, wenn sie von unerfahrenen Personen benutzt werden.
- ▶ **Pflegen Sie Elektrowerkzeuge mit Sorgfalt. Kontrollieren Sie, ob bewegliche Teile einwandfrei funktionieren und nicht klemmen, ob Teile gebrochen oder so beschädigt sind, dass die Funktion des Elektrowerkzeuges beeinträchtigt ist. Lassen Sie beschädigte Teile vor dem Einsatz des Gerätes reparieren.** Viele Unfälle haben ihre Ursache in schlecht gewarteten Elektrowerkzeugen.
- ▶ **Halten Sie Schneidwerkzeuge scharf und sauber.** Sorgfältig gepflegte Schneidwerkzeuge mit scharfen Schneidkanten verklemmen sich weniger und sind leichter zu führen.
- ▶ **Verwenden Sie Elektrowerkzeug, Zubehör, Einsatzwerkzeuge usw. entsprechend diesen Anweisungen. Berücksichtigen Sie dabei die Arbeitsbedingungen und die auszuführende Tätigkeit.** Der Gebrauch von Elektrowerkzeugen für andere als die vorgesehenen Anwendungen kann zu gefährlichen Situationen führen.

Service

- ▶ **Lassen Sie Ihr Elektrowerkzeug nur von qualifiziertem Fachpersonal und nur mit Original-Ersatzteilen reparieren.** Damit wird sichergestellt, dass die Sicherheit des Elektrowerkzeuges erhalten bleibt.

Sicherheitshinweise für Paneelsägen

- ▶ **Stellen Sie sich nie auf das Elektrowerkzeug.** Es können ernsthafte Verletzungen auftreten, wenn das Elektrowerkzeug umkippt oder wenn Sie versehentlich mit dem Sägeblatt in Kontakt kommen.
- ▶ **Stellen Sie sicher, dass die Schutzhaube ordnungsgemäß funktioniert und sich frei bewegen kann.** Klemmen Sie die Schutzhaube niemals im geöffneten Zustand fest.
- ▶ **Entfernen Sie niemals Schnittreste, Holzspäne o.ä. aus dem Schnittbereich, während das Elektrowerkzeug läuft.** Führen Sie den Werkzeugarm immer zuerst in die Ruheposition und schalten Sie das Elektrowerkzeug aus.
- ▶ **Führen Sie das Sägeblatt nur eingeschaltet gegen das Werkstück.** Es besteht sonst die Gefahr eines Rückschlages, wenn sich das Sägeblatt im Werkstück verhakt.
- ▶ **Halten Sie Griffe trocken, sauber und frei von Öl und Fett.** Fettige, ölige Griffe sind rutschig und führen zum Verlust der Kontrolle.
- ▶ **Gebrauchen Sie das Elektrowerkzeug nur, wenn die Arbeitsfläche bis auf das zu bearbeitende Werkstück frei von allen Einstellwerkzeugen, Holzspänen, etc. ist.** Kleine Holzstücke oder andere Gegenstände, die mit dem rotierenden Sägeblatt in Kontakt kommen, können den Bediener mit hoher Geschwindigkeit treffen.
- ▶ **Halten Sie den Fußboden frei von Holzspänen und Materialresten.** Sie können ausrutschen oder stolpern.

- ▶ **Spannen Sie das zu bearbeitende Werkstück immer fest. Bearbeiten Sie keine Werkstücke, die zu klein zum Festspannen sind.** Der Abstand Ihrer Hand zum rotierenden Sägeblatt ist sonst zu gering.
- ▶ **Verwenden Sie das Elektrowerkzeug nur für die Werkstoffe, die im bestimmungsgemäßen Gebrauch angegeben sind.** Das Elektrowerkzeug kann sonst überlastet werden.
- ▶ **Falls das Sägeblatt verklemmt, schalten Sie das Elektrowerkzeug aus und halten Sie das Werkstück ruhig, bis das Sägeblatt zum Stillstand gekommen ist. Um einen Rückschlag zu vermeiden, darf das Werkstück erst nach Stillstand des Sägeblatts bewegt werden.** Beheben Sie die Ursache für das Verklemmen des Sägeblatts, bevor Sie das Elektrowerkzeug erneut starten.
- ▶ **Verwenden Sie keine stumpfen, rissigen, verbogenen oder beschädigten Sägeblätter.** Sägeblätter mit stumpfen oder falsch ausgerichteten Zähnen verursachen durch einen zu engen Sägespalt eine erhöhte Reibung, Klemmen des Sägeblattes und Rückschlag.
- ▶ **Verwenden Sie immer Sägeblätter in der richtigen Größe und mit passender Aufnahmebohrung (z. B. rautenförmig oder rund).** Sägeblätter, die nicht zu den Montageteilen der Säge passen, laufen unrund und führen zum Verlust der Kontrolle.
- ▶ **Verwenden Sie keine Sägeblätter aus hochlegiertem Schnellarbeitsstahl (HSS-Stahl).** Solche Sägeblätter können leicht brechen.
- ▶ **Fassen Sie das Sägeblatt nach dem Arbeiten nicht an, bevor es abgekühlt ist.** Das Sägeblatt wird beim Arbeiten sehr heiß.
- ▶ **Verwenden Sie das Werkzeug niemals ohne die Einlegeplatte. Wechseln Sie eine defekte Einlegeplatte aus.** Ohne einwandfreie Einlegeplatte können Sie sich am Sägeblatt verletzen.
- ▶ **Untersuchen Sie regelmäßig das Kabel und lassen Sie ein beschädigtes Kabel nur von einer autorisierten Kundendienststelle für Bosch-Elektrowerkzeuge reparieren. Ersetzen Sie beschädigte Verlängerungskabel.** Damit wird sichergestellt, dass die Sicherheit des Elektrowerkzeuges erhalten bleibt.
- ▶ **Bewahren Sie das unbenutzte Elektrowerkzeug sicher auf. Der Lagerplatz muss trocken und abschließbar sein.** Dies verhindert, dass das Elektrowerkzeug durch die Lagerung beschädigt oder von unerfahrenen Personen bedient wird.
- ▶ **Sichern Sie das Werkstück.** Ein mit Spannvorrichtungen oder Schraubstock festgehaltenes Werkstück ist sicherer gehalten als mit Ihrer Hand.
- ▶ **Verlassen Sie das Werkzeug nie, bevor es vollständig zum Stillstand gekommen ist.** Nachlaufende Einsatzwerkzeuge können Verletzungen verursachen.
- ▶ **Benutzen Sie das Elektrowerkzeug nicht mit beschädigtem Kabel. Berühren Sie das beschädigte Kabel nicht und ziehen Sie den Netzstecker, wenn das Kabel während des Arbeitens beschädigt wird.** Beschädigte Kabel erhöhen das Risiko eines elektrischen Schlages.

Symbole

Die nachfolgenden Symbole können für den Gebrauch Ihres Elektrowerkzeugs von Bedeutung sein. Prägen Sie sich bitte die Symbole und ihre Bedeutung ein. Die richtige Interpretation der Symbole hilft Ihnen, das Elektrowerkzeug besser und sicherer zu gebrauchen.

Symbole und ihre Bedeutung



► **Kommen Sie mit Ihren Händen nicht in den Sägebereich, während das Elektrowerkzeug läuft.** Beim Kontakt mit dem Sägeblatt besteht Verletzungsgefahr.



► **Tragen Sie eine Staubschutzmaske.**



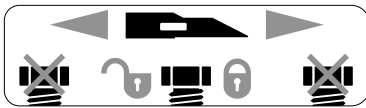
► **Tragen Sie eine Schutzbrille.**



► **Tragen Sie Gehörschutz.** Die Einwirkung von Lärm kann Hörverlust bewirken.

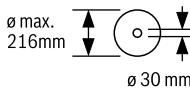


► **Gefahrenbereich! Halten Sie möglichst Hände, Finger oder Arme von diesem Bereich fern.**



Sägen von vertikalen Gehrungswinkeln:

Zum Verschieben der verstellbaren Anschlagsschiene muss die mittlere Arretierschraube gelöst werden. Die beiden äußeren Befestigungsschrauben dürfen nicht gelöst werden!



Beachten Sie die Abmessungen des Sägeblatts. Der Lochdurchmesser muss ohne Spiel zur Werkzeugspindel passen. Verwenden Sie keine Reduzierstücke oder Adapter.

Symbole und ihre Bedeutung



Werfen Sie Elektrowerkzeuge nicht in den Hausmüll!

Nur für EU-Länder:

Gemäß der Europäischen Richtlinie 2012/19/EU über Elektro- und Elektronik-Altgeräte und ihrer Umsetzung in nationales Recht müssen nicht mehr gebrauchsfähige Elektrowerkzeuge getrennt gesammelt und einer umweltgerechten Wiederverwertung zugeführt werden.

Produkt- und Leistungsbeschreibung



Lesen Sie alle Sicherheitshinweise und Anweisungen. Versäumnisse bei der Einhaltung der Sicherheitshinweise und Anweisungen können elektrischen Schlag, Brand und/oder schwere Verletzungen verursachen.

Bestimmungsgemäßer Gebrauch

Das Elektrowerkzeug ist bestimmt, als Standgerät Längs- und Querschnitte mit geradem Schnittverlauf in Holz auszuführen. Dabei sind horizontale Gehrungswinkel von -47° bis $+47^\circ$ sowie vertikale Gehrungswinkel von 0° bis 45° möglich. Die Leistung des Elektrowerkzeugs ist ausgelegt zum Sägen von Hart- und Weichholz sowie Span- und Faserplatten.

Bei Verwendung von entsprechenden Sägeblättern ist das Sägen von Aluminiumprofilen und Kunststoff möglich.

Abgebildete Komponenten

Die Nummerierung der abgebildeten Komponenten bezieht sich auf die Darstellung des Elektrowerkzeugs auf den Grafikseiten.

- 1 Bohrungen für Montage
- 2 Griffmulden
- 3 Skala für Gehrungswinkel (horizontal)
- 4 Verstellbare Anschlagsschiene
- 5 Schraubzwinde
- 6 Anschlag für 45° -Gehrungswinkel (vertikal)
- 7 Anschlagsschraube für 45° -Gehrungswinkel (vertikal)
- 8 Spanngriff für beliebige Gehrungswinkel (vertikal)
- 9 Feststellschraube der Zugvorrichtung
- 10 Zugvorrichtung
- 11 Spanauswurf
- 12 Spanabweiser
- 13 Ein-/Ausschalter
- 14 Handgriff
- 15 Arretierschalter zum Lösen des Werkzeugarms
- 16 Schutzhaube
- 17 Pendelschutzhaube
- 18 Gleitrolle
- 19 Anschlagsschiene
- 20 Säge Tisch
- 21 Einlegeplatte

12 | Deutsch

- 22 Winkelanzeiger (horizontal)
- 23 Feststellknaf für beliebige Gehrungswinkel (horizontal)
- 24 Hebel für Gehrungswinkelvoreinstellung (horizontal)
- 25 Kippschutz
- 26 Einkerbungen für Standard-Gehrungswinkel
- 27 Spindelarretierung
- 28 Transportsicherung
- 29 Skala für Gehrungswinkel (vertikal)
- 30 Winkelanzeiger (vertikal)
- 31 Anschlagschraube für 0°-Gehrungswinkel (vertikal)
- 32 Anschlag für 0°-Gehrungswinkel (vertikal)
- 33 Kippschutzbügel
- 34 Innensechskantschlüssel (5 mm)
- 35 Innensechskantschraube (5 mm) für Sägeblattbefestigung
- 36 Spannflansch
- 37 Innerer Spannflansch
- 38 Sägeblatt
- 39 Öldämpfer
- 40 Befestigungsschraube für Öldämpfer
- 41 Arretierschraube der verstellbaren Anschlagschiene
- 42 Bohrungen für Schraubzwinge
- 43 Gewindestange
- 44 Schrauben für Einlegeplatte
- 45 Schraube für Winkelanzeiger (vertikal)
- 46 Schraube für Winkelanzeiger (horizontal)

Abgebildetes oder beschriebenes Zubehör gehört nicht zum Standard-Lieferumfang. Das vollständige Zubehör finden Sie in unserem Zubehörprogramm.

Technische Daten

| Paneelsäge | GCM 80 SJ | | |
|--|-------------------|---------|---------|
| | GCM 800 SJ | | |
| GCM 8000 SJ | | | |
| Sachnummer | | ... 0.. | ... 06. |
| 3 601 M19 ... | | | |
| Nennaufnahmeleistung | W | 1400 | 1250 |
| Leerlaufdrehzahl | min ⁻¹ | 5500 | 5500 |
| Anlaufstrombegrenzung | | ● | ● |
| Gewicht entsprechend EPTA-Procedure 01/2003 | kg | 13,5 | 13,5 |
| Schutzklasse | | □/II | □/II |
| Zulässige Werkstückmaße (maximal/minimal) siehe Seite 15. | | | |
| Die Angaben gelten für eine Nennspannung [U] von 230 V. Bei abweichenden Spannungen und in länderspezifischen Ausführungen können diese Angaben variieren. | | | |
| Maße für geeignete Sägeblätter | | | |
| Sägeblattdurchmesser | mm | 210–216 | |
| Stamtblattdicke | mm | 1,3–1,8 | |
| Bohrungsdurchmesser | mm | 30 | |

Geräusch-/Vibrationsinformation

Geräuschemissionswerte ermittelt entsprechend EN 61029-2-9.

Der A-bewertete Geräuschpegel des Elektrowerkzeugs beträgt typischerweise: Schalldruckpegel 93 dB(A); Schallleistungspegel 106 dB(A). Unsicherheit K = 3 dB.

Gehörschutz tragen!

Schwingungsgesamtwerte a_{H} (Vektorsumme dreier Richtungen) und Unsicherheit K ermittelt entsprechend EN 61029: $a_{\text{H}} = 3,0 \text{ m/s}^2$, $K = 1,5 \text{ m/s}^2$.

Der in diesen Anweisungen angegebene Schwingungspegel ist entsprechend einem in EN 61029 genormten Messverfahren gemessen worden und kann für den Vergleich von Elektrowerkzeugen miteinander verwendet werden. Er eignet sich auch für eine vorläufige Einschätzung der Schwingungsbelastung.

Der angegebene Schwingungspegel repräsentiert die hauptsächlichsten Anwendungen des Elektrowerkzeugs. Wenn allerdings das Elektrowerkzeug für andere Anwendungen, mit abweichenden Einsatzwerkzeugen oder ungenügender Wartung eingesetzt wird, kann der Schwingungspegel abweichen. Dies kann die Schwingungsbelastung über den gesamten Arbeitszeitraum deutlich erhöhen.

Für eine genaue Abschätzung der Schwingungsbelastung sollten auch die Zeiten berücksichtigt werden, in denen das Gerät abgeschaltet ist oder zwar läuft, aber nicht tatsächlich im Einsatz ist. Dies kann die Schwingungsbelastung über den gesamten Arbeitszeitraum deutlich reduzieren.

Legen Sie zusätzliche Sicherheitsmaßnahmen zum Schutz des Bedieners vor der Wirkung von Schwingungen fest wie zum Beispiel: Wartung von Elektrowerkzeug und Einsatzwerkzeugen, Warmhalten der Hände, Organisation der Arbeitsabläufe.

Konformitätserklärung **CE**

Wir erklären in alleiniger Verantwortung, dass das unter „Technische Daten“ beschriebene Produkt allen einschlägigen Bestimmungen der Richtlinien 2011/65/EU, 2014/30/EU, 2006/42/EG einschließlich ihrer Änderungen entspricht und mit folgenden Normen übereinstimmt: EN 61029-1, EN 61029-2-9.

Technische Unterlagen (2006/42/EG) bei:

Robert Bosch GmbH, PT/ETM9,
70764 Leinfelden-Echterdingen, GERMANY

Henk Becker Helmut Heinzelmann
Executive Vice President Head of Product Certification
Engineering PT/ETM9

PPA.

Henk Becker *i. V. Helmut Heinzelmann*

Robert Bosch GmbH, Power Tools Division
70764 Leinfelden-Echterdingen, GERMANY
Leinfelden, 28.04.2014

Montage

- ▶ **Vermeiden Sie ein unabsichtliches Starten des Elektrowerkzeugs. Während der Montage und bei allen Arbeiten an dem Elektrowerkzeug darf der Netzstecker nicht an die Stromversorgung angeschlossen sein.**

Lieferumfang

Prüfen Sie vor der Erst-Inbetriebnahme des Elektrowerkzeugs, ob alle unten aufgeführten Teile mitgeliefert wurden:

- Paneelsäge mit vormontiertem Sägeblatt
- Schraubzwinde **5**
- Innensechskantschlüssel **34**
- Kippschutzbügel **33**
- Öldämpfer **39** mit 2 Befestigungsschrauben **40**

Hinweis: Überprüfen Sie das Elektrowerkzeug auf eventuelle Beschädigungen.

Vor dem weiteren Gebrauch des Elektrowerkzeugs müssen Sie Schutzeinrichtungen oder leicht beschädigte Teile sorgfältig auf ihre einwandfreie und bestimmungsgemäße Funktion untersuchen. Überprüfen Sie, ob die beweglichen Teile einwandfrei funktionieren und nicht klemmen, oder ob Teile beschädigt sind. Sämtliche Teile müssen richtig montiert sein und alle Bedingungen erfüllen, um den einwandfreien Betrieb zu gewährleisten.

Beschädigte Schutzvorrichtungen und Teile müssen Sie sachgerecht durch eine anerkannte Fachwerkstatt reparieren oder auswechseln lassen.

Stationäre oder flexible Montage

- ▶ **Zur Gewährleistung einer sicheren Handhabung müssen Sie das Elektrowerkzeug vor dem Gebrauch auf eine ebene und stabile Arbeitsfläche (z. B. Werkbank) montieren.**

Montage auf einer Arbeitsfläche (siehe Bild A)

- Befestigen Sie das Elektrowerkzeug mit einer geeigneten Schraubverbindung auf der Arbeitsfläche. Dazu dienen die Bohrungen **1**.

Montage auf einem Bosch-Arbeitstisch

Die GTA-Arbeitstische von Bosch bieten dem Elektrowerkzeug Halt auf jedem Untergrund durch höhenverstellbare Füße. Die Werkstückauflagen der Arbeitstische dienen der Unterstützung langer Werkstücke.

- ▶ **Lesen Sie alle dem Arbeitstisch beigefügten Warnhinweise und Anweisungen.** Versäumnisse bei der Einhaltung der Warnhinweise und Anweisungen können elektrischen Schlag, Brand und/oder schwere Verletzungen zur Folge haben.
- ▶ **Bauen Sie den Arbeitstisch korrekt auf, bevor Sie das Elektrowerkzeug montieren.** Einwandfreier Aufbau ist wichtig, um das Risiko eines Zusammenbrechens zu verhindern.
- Montieren Sie das Elektrowerkzeug in der Transportstellung auf den Arbeitstisch.

Flexible Aufstellung (nicht empfohlen!) (siehe Bilder B1 – B2)

Sollte es in Ausnahmefällen nicht möglich sein, das Elektrowerkzeug auf einer ebenen und stabilen Arbeitsfläche zu montieren, können Sie es behelfsmäßig mit Kippschutz aufstellen.

- ▶ **Ohne den Kippschutzbügel 33 und den Kippschutz 25 steht das Elektrowerkzeug nicht sicher und kann besonders beim Sägen von maximalen Gehrungswinkeln kippen.**

- Drehen Sie den Kippschutz **25** soweit hinein oder heraus bis das Elektrowerkzeug gerade auf der Arbeitsfläche steht.

Staub-/Späneabsaugung

Stäube von Materialien wie bleihaltigem Anstrich, einigen Holzarten, Mineralien und Metall können gesundheitsschädlich sein. Berühren oder Einatmen der Stäube können allergische Reaktionen und/oder Atemwegserkrankungen des Benutzers oder in der Nähe befindlicher Personen hervorrufen. Bestimmte Stäube wie Eichen- oder Buchenstaub gelten als krebserzeugend, besonders in Verbindung mit Zusatzstoffen zur Holzbehandlung (Chromat, Holzschutzmittel). Asbesthaltiges Material darf nur von Fachleuten bearbeitet werden.

- Benutzen Sie immer eine Staubabsaugung.
- Sorgen Sie für gute Belüftung des Arbeitsplatzes.
- Es wird empfohlen, eine Atemschutzmaske mit Filterklasse P2 zu tragen.

Beachten Sie in Ihrem Land gültige Vorschriften für die zu bearbeitenden Materialien.

- ▶ **Vermeiden Sie Staubansammlungen am Arbeitsplatz.**

Stäube können sich leicht entzünden.

Die Staub-/Späneabsaugung kann durch Staub, Späne oder durch Bruchstücke des Werkstücks blockiert werden.

- Schalten Sie das Elektrowerkzeug aus und ziehen Sie den Netzstecker aus der Steckdose.
- Warten Sie bis das Sägeblatt komplett zum Stillstand gekommen ist.
- Ermitteln Sie die Ursache der Blockade und beheben Sie diese.

Fremdabsaugung

Zur Absaugung können Sie an den Spanauswurf **11** auch einen Staubsaugerschlauch (Ø 35 mm) anschließen.

- Verbinden Sie den Staubsaugerschlauch mit dem Spanauswurf **11**.

Der Staubsauger muss für den zu bearbeitenden Werkstoff geeignet sein.

Verwenden Sie beim Absaugen von besonders gesundheitsgefährdenden, krebserzeugenden oder trockenen Stäuben einen Spezialsauger.

14 | Deutsch

Sägeblatt wechseln (siehe Bilder C1–C4)

- ▶ **Tragen Sie bei der Montage des Sägeblattes Schutzhandschuhe.** Bei Berührung des Sägeblattes besteht Verletzungsgefahr.

Verwenden Sie nur Sägeblätter, deren maximal zulässige Geschwindigkeit höher ist als die Leerlaufdrehzahl Ihres Elektrowerkzeugs.

Verwenden Sie nur Sägeblätter, die den in dieser Betriebsanleitung angegebenen Kenndaten entsprechen und nach EN 847-1 geprüft und entsprechend gekennzeichnet sind.

Verwenden Sie nur Sägeblätter, die vom Hersteller dieses Elektrowerkzeugs empfohlen wurden und die für das Material, das Sie bearbeiten wollen, geeignet sind.

Sägeblatt ausbauen

- Bringen Sie das Elektrowerkzeug in Arbeitsstellung.
- Drehen Sie die Innensechskantschraube **35** mit dem Innensechskantschlüssel (5 mm) **34** und drücken Sie gleichzeitig die Spindelarretierung **27** bis diese einrastet.
- Halten Sie die Spindelarretierung **27** gedrückt und drehen Sie die Schraube **35** im Uhrzeigersinn heraus (Linksgewinde!).
- Nehmen Sie den Spannflansch **36** ab.
- Drücken Sie den Arretierschalter **15** und schwenken Sie die Pendelschutzhaube **17** bis zum Anschlag nach hinten.
- Halten Sie die Pendelschutzhaube in dieser Position und entnehmen Sie das Sägeblatt **38**.
- Führen Sie die Pendelschutzhaube langsam wieder nach unten.

Sägeblatt einbauen

Falls erforderlich, reinigen Sie vor dem Einbau alle zu montierenden Teile.

- Drücken Sie den Arretierschalter **15**, schwenken Sie die Pendelschutzhaube **17** bis zum Anschlag nach hinten und halten Sie sie in dieser Position.
- Setzen Sie das neue Sägeblatt auf den inneren Spannflansch **37**.
- ▶ **Beachten Sie beim Einbau, dass die Schneiderichtung der Zähne (Pfeilrichtung auf dem Sägeblatt) mit der Pfeilrichtung auf der Schutzhaube übereinstimmt!**
- Führen Sie die Pendelschutzhaube langsam wieder nach unten.
- Setzen Sie den Spannflansch **36** und die Schraube **35** auf. Drücken Sie die Spindelarretierung **27** bis diese einrastet und ziehen Sie die Schraube gegen den Uhrzeigersinn fest.

Öldämpfer montieren (siehe Bild D)

Beim Sägen von Kombinationsschnitten muss ab einer bestimmten Winkelkombination (horizontaler Gehrungswinkel > 40 ° und gleichzeitig vertikaler Gehrungswinkel > 25 °) der mitgelieferte Öldämpfer **39** montiert werden.

- Bringen Sie das Elektrowerkzeug in Transportstellung.
- Schrauben Sie den Öldämpfer **39** mit den beiden Befestigungsschrauben **40** mit Hilfe eines Kreuzschlitzschraubendrehers in die dafür vorgesehenen Gewindebohrungen am Werkzeugarm und am Gehäuse.

Betrieb

- ▶ **Ziehen Sie vor allen Arbeiten am Elektrowerkzeug den Netzstecker aus der Steckdose.**

Transportsicherung (siehe Bild E)

Die Transportsicherung **28** ermöglicht Ihnen eine leichtere Handhabung des Elektrowerkzeugs beim Transport zu verschiedenen Einsatzorten.

Elektrowerkzeug entsichern (Arbeitsstellung)

- Drücken Sie den Werkzeugarm am Handgriff **14** etwas nach unten, um die Transportsicherung **28** zu entlasten.
- Ziehen Sie die Transportsicherung **28** ganz nach außen.
- Führen Sie den Werkzeugarm langsam nach oben.

Elektrowerkzeug sichern (Transportstellung)

- Lösen Sie die Feststellschraube **9**, falls diese angezogen ist. Ziehen Sie den Werkzeugarm ganz nach vorne und ziehen Sie die Feststellschraube wieder fest.
- Ziehen Sie zum Arretieren des Sägebretts **20** den Feststellknopf **23** an.
- Drücken Sie den Arretierschalter **15** und führen Sie den Werkzeugarm mit dem Handgriff **14** langsam nach unten.
- Führen Sie den Werkzeugarm soweit nach unten bis sich die Transportsicherung **28** ganz nach innen drücken lässt.

Arbeitsvorbereitung**Anschlagschiene verschieben (siehe Bild F)**

Beim Sägen von vertikalen Gehrungswinkeln müssen Sie die verstellbare Anschlagschiene **4** verschieben.

- Lösen Sie die Arretierschraube **41** mit dem mitgelieferten Innensechskantschlüssel **34**. Die beiden äußeren Befestigungsschrauben dürfen nicht gelöst werden!
- Ziehen Sie die verstellbare Anschlagschiene **4** ganz nach außen.
- Ziehen Sie die Arretierschraube **41** wieder fest.

Nach dem Sägen der vertikalen Gehrungswinkel schieben Sie die verstellbare Anschlagschiene **4** wieder zurück (Arretierschraube **41** lösen; Anschlagschiene **4** ganz nach innen schieben; Arretierschraube wieder anziehen).

Werkstück befestigen (siehe Bild G)

Zur Gewährleistung einer optimalen Arbeitssicherheit müssen Sie das Werkstück immer festspannen. Bearbeiten Sie keine Werkstücke, die zu klein zum Festspannen sind.

- Drücken Sie das Werkstück fest gegen die Anschlagschienen **4** und **19**.
- Stecken Sie die mitgelieferte Schraubzwinge **5** in eine der dafür vorgesehenen Bohrungen **42**.
- Passen Sie die Gewindestange **43** der Schraubzwinge der Werkstückhöhe an.
- Ziehen Sie die Gewindestange **43** fest an und fixieren Sie somit das Werkstück.

Gehrungswinkel einstellen

Zur Gewährleistung präziser Schnitte müssen Sie nach intensivem Gebrauch die Grundeinstellungen des Elektrowerkzeugs überprüfen und gegebenenfalls einstellen (siehe „Grundeinstellungen prüfen und einstellen“, Seite 16).

- **Ziehen Sie den Feststellknopf 23 vor dem Sägen immer fest an.** Das Sägeblatt kann sich sonst im Werkstück verkanten.

Horizontale Gehrungswinkel einstellen (siehe Bild H)

Der horizontale Gehrungswinkel kann in einem Bereich von 47° (linksseitig) bis 47° (rechtsseitig) eingestellt werden.

- Lösen Sie den Feststellknopf **23**, falls dieser angezogen ist.
- Ziehen Sie den Hebel **24** und drehen Sie den Säge Tisch **20** bis der Winkelanzeiger **22** den gewünschten Gehrungswinkel anzeigt.
- Ziehen Sie den Feststellknopf **23** wieder an.

Zum schnellen und präzisen Einstellen von oft verwendeten Gehrungswinkeln sind am Säge Tisch Einkerbungen **26** vorgesehen:

| links | | 0° | | rechts | |
|-------|-------|-----|-----|--------|-----|
| 45° | 22,5° | 15° | 15° | 22,5° | 45° |

- Lösen Sie den Feststellknopf **23**, falls dieser angezogen ist.
- Ziehen Sie den Hebel **24** und drehen Sie den Säge Tisch **20** bis zur gewünschten Einkerbung nach links oder rechts.
- Lassen Sie den Hebel wieder los. Der Hebel muss spürbar in die Einkerbung einrasten.

Vertikale Gehrungswinkel einstellen (siehe Bild I)

Der vertikale Gehrungswinkel kann in einem Bereich von 0° bis 45° eingestellt werden.

- Ziehen Sie die verstellbare Anschlagsschiene **4** ganz nach außen.
- Lösen Sie den Spann Griff **8**.
- Schwenken Sie den Werkzeugarm am Handgriff **14** bis der Winkelanzeiger **30** den gewünschten Gehrungswinkel anzeigt.
- Halten Sie den Werkzeugarm in dieser Stellung und ziehen Sie den Spann Griff **8** wieder fest.

Zum schnellen und präzisen Einstellen der Standardwinkel 0° und 45° sind am Gehäuse Endanschläge vorgesehen.

- Ziehen Sie die verstellbare Anschlagsschiene **4** ganz nach außen.
- Lösen Sie den Spann Griff **8**.
- Schwenken Sie dazu den Werkzeugarm am Handgriff **14** bis zum Anschlag **32** nach rechts (0°) oder bis zum Anschlag **6** nach links (45°).
- Ziehen Sie den Spann Griff **8** wieder fest.

Inbetriebnahme

- **Beachten Sie die Netzspannung! Die Spannung der Stromquelle muss mit den Angaben auf dem Typenschild des Elektrowerkzeuges übereinstimmen. Mit 230 V gekennzeichnete Elektrowerkzeuge können auch an 220 V betrieben werden.**

Einschalten (siehe Bild J)

Um Energie zu sparen, schalten Sie das Elektrowerkzeug nur ein, wenn Sie es benutzen.

- Zur **Inbetriebnahme** drücken Sie den Ein-/Ausschalter **13** und halten ihn gedrückt.

Hinweis: Aus Sicherheitsgründen kann der Ein-/Ausschalter **13** nicht arretiert werden, sondern muss während des Betriebes ständig gedrückt bleiben.

Nur durch Drücken des Arretierschalters **15** kann der Werkzeugarm nach unten geführt werden.

- Zum **Sägen** müssen Sie daher zusätzlich zum Betätigen des Ein-/Ausschalters **13** den Arretierschalter **15** drücken.

Ausschalten

- Zum **Ausschalten** lassen Sie den Ein-/Ausschalter **13** los.

Arbeitshinweise

Allgemeine Sägehinweise

- **Bei allen Schnitten müssen Sie zuerst sicherstellen, dass das Sägeblatt zu keiner Zeit die Anschlagsschiene, Schraubzwingen oder sonstige Geräteteile berühren kann. Entfernen Sie eventuell montierte Hilfsanschläge oder passen Sie sie entsprechend an.**

Schützen Sie das Sägeblatt vor Schlag und Stoß. Setzen Sie das Sägeblatt keinem seitlichen Druck aus.

Bearbeiten Sie keine verzogenen Werkstücke. Das Werkstück muss immer eine gerade Kante zum Anlegen an die Anschlagsschiene haben.

Lange Werkstücke müssen am freien Ende unterlegt oder abgestützt werden.

Position des Bedieners (siehe Bild K)

- **Stellen Sie sich nicht in einer Linie mit dem Sägeblatt vor das Elektrowerkzeug, sondern immer seitlich versetzt vom Sägeblatt.** Damit ist Ihr Körper vor einem möglichen Rückschlag geschützt.
- Halten Sie Hände, Finger und Arme vom rotierenden Sägeblatt fern.
- Überkreuzen Sie Ihre Arme nicht vor dem Werkzeugarm.

Zulässige Werkstückmaße

Maximale Werkstücke:

| Gehrungswinkel | | Höhe x Breite [mm] |
|----------------|----------|--------------------|
| horizontal | vertikal | |
| 0° | 0° | 70 x 270 |
| 45° | 0° | 70 x 190 |
| 0° | 45° | 45 x 270 |

Minimale Werkstücke (= alle Werkstücke, die mit der mitgelieferten Schraubzwinde **5** links oder rechts vom Sägeblatt festgespannt werden können): 100 x 40 mm (Länge x Breite)

max. Schnitttiefe (0°/0°): 70 mm

16 | Deutsch

Einlegeplatten auswechseln (siehe Bild L)

Die roten Einlegeplatten **21** können nach längerem Gebrauch des Elektrowerkzeugs verschleifen.

Wechseln Sie defekte Einlegeplatten aus.

- Bringen Sie das Elektrowerkzeug in Arbeitsstellung.
- Schrauben Sie die Schrauben **44** mit einem Innensechskantschlüssel (4 mm) heraus und entnehmen Sie die alten Einlegeplatten.
- Legen Sie die neue rechte Einlegeplatte ein.
- Schrauben Sie die Einlegeplatte mit den Schrauben **44** möglichst weit rechts an, so dass auf der ganzen Länge der möglichen Zugbewegung das Sägeblatt nicht mit der Einlegeplatte in Berührung kommt.
- Wiederholen Sie die Arbeitsschritte analog für die neue linke Einlegeplatte.

Sägen

- ▶ **Ziehen Sie den Feststellknopf 23 vor dem Sägen immer fest an.** Das Sägeblatt kann sich sonst im Werkstück verkanten.

Sägen ohne Zugbewegung (Kappen) (siehe Bild M)

- Für Schnitte ohne Zugbewegung (kleine Werkstücke) lösen Sie die Feststellschraube **9**, falls diese angezogen ist. Schieben Sie den Werkzeugarm bis zum Anschlag in Richtung Anschlagsschienen **4** und **19** und ziehen Sie die Feststellschraube **9** wieder an.
- Stellen Sie den gewünschten Gehrungswinkel ein.
- Drücken Sie das Werkstück fest gegen die Anschlagsschienen **4** und **19**.
- Spannen Sie das Werkstück entsprechend den Abmessungen fest.
- Schalten Sie das Elektrowerkzeug ein.
- Drücken Sie den Arretierschalter **15** und führen Sie den Werkzeugarm mit dem Handgriff **14** langsam nach unten.
- Sägen Sie das Werkstück mit gleichmäßigem Vorschub durch.
- Schalten Sie das Elektrowerkzeug aus und warten Sie bis das Sägeblatt komplett zum Stillstand gekommen ist.
- Führen Sie den Werkzeugarm langsam nach oben.

Sägen mit Zugbewegung

- Für Schnitte mit Hilfe der Zugvorrichtung **10** (breite Werkstücke) lösen Sie die Feststellschraube **9**, falls diese angezogen ist.
- Stellen Sie den gewünschten Gehrungswinkel ein.
- Drücken Sie das Werkstück fest gegen die Anschlagsschienen **4** und **19**.
- Spannen Sie das Werkstück entsprechend den Abmessungen fest.
- Ziehen Sie den Werkzeugarm soweit von den Anschlagsschienen **4** und **19** weg, bis das Sägeblatt vor dem Werkstück ist.
- Schalten Sie das Elektrowerkzeug ein.
- Drücken Sie den Arretierschalter **15** und führen Sie den Werkzeugarm mit dem Handgriff **14** langsam nach unten.
- Drücken Sie nun den Werkzeugarm in Richtung Anschlagsschienen **4** und **19** und sägen Sie das Werkstück mit gleichmäßigem Vorschub durch.

- Schalten Sie das Elektrowerkzeug aus und warten Sie bis das Sägeblatt komplett zum Stillstand gekommen ist.
- Führen Sie den Werkzeugarm langsam nach oben.

Sonderwerkstücke

Beim Sägen von gebogenen oder runden Werkstücken müssen Sie diese besonders gegen Verrutschen sichern. An der Schnittlinie darf kein Spalt zwischen Werkstück, Anschlagsschiene und Sägefisch entstehen.

Falls erforderlich müssen Sie spezielle Halterungen anfertigen.

Grundeinstellungen prüfen und einstellen

- ▶ **Ziehen Sie vor allen Arbeiten am Elektrowerkzeug den Netzstecker aus der Steckdose.**

Zur Gewährleistung präziser Schnitte müssen Sie nach intensivem Gebrauch die Grundeinstellungen des Elektrowerkzeugs überprüfen und gegebenenfalls einstellen. Dazu benötigen Sie Erfahrung und entsprechendes Spezialwerkzeug.

Eine Bosch-Kundendienststelle führt diese Arbeit schnell und zuverlässig aus.

Standard-Gehrungswinkel 0° (vertikal) einstellen

- Bringen Sie das Elektrowerkzeug in Arbeitsstellung.
- Drehen Sie den Sägefisch **20** bis zur Einkerbung **26** für 0°. Der Hebel **24** muss spürbar in die Einkerbung einrasten.

Überprüfen: (siehe Bild N1)

- Stellen Sie eine Winkellehre auf 90° ein und stellen Sie sie auf den Sägefisch **20**.

Der Schenkel der Winkellehre muss mit dem Sägeblatt **38** auf der ganzen Länge bündig sein.

Einstellen: (siehe Bild N2)

- Lösen Sie die Kontermutter der Anschlagsschraube **31** mit einem handelsüblichen Ring- oder Gabelschlüssel (10 mm).
- Drehen Sie die Anschlagsschraube soweit ein oder heraus, bis der Schenkel der Winkellehre mit dem Sägeblatt auf der ganzen Länge bündig ist.
- Ziehen Sie den Spanngriff **8** wieder fest.
- Danach ziehen Sie die Kontermutter der Anschlagsschraube **31** wieder fest.

Falls der Winkelanzeiger **30** nach dem Einstellen nicht in einer Linie mit der 0°-Marke der Skala **29** ist, lösen Sie die Schraube **45** mit einem handelsüblichen Kreuzschlitzschraubendreher und richten den Winkelanzeiger entlang der 0°-Marke aus.

Standard-Gehrungswinkel 45° (vertikal) einstellen

- Bringen Sie das Elektrowerkzeug in Arbeitsstellung.
- Drehen Sie den Sägefisch **20** bis zur Einkerbung **26** für 0°. Der Hebel **24** muss spürbar in die Einkerbung einrasten.
- Lösen Sie den Spanngriff **8** und schwenken Sie den Werkzeugarm am Handgriff **14** bis zum Anschlag nach links (45°).

Überprüfen: (siehe Bild O1)

- Stellen Sie eine Winkellehre auf 45° ein und stellen Sie sie auf den Sägefisch **20**.

Der Schenkel der Winkellehre muss mit dem Sägeblatt **38** auf der ganzen Länge bündig sein.

Einstellen: (siehe Bild O2)

- Lösen Sie den Spanngriff **8**.
- Lösen Sie die Kontermutter der Anschlagschraube **7** mit einem handelsüblichen Ring- oder Gabelschlüssel (10 mm).
- Drehen Sie die Anschlagschraube soweit ein oder heraus, bis der Schenkel der Winkellehre mit dem Sägeblatt auf der ganzen Länge bündig ist.
- Ziehen Sie den Spanngriff **8** wieder fest.
- Danach ziehen Sie die Kontermutter der Anschlagschraube **7** wieder fest.

Falls der Winkelanzeiger **30** nach dem Einstellen nicht in einer Linie mit der 45°-Marke der Skala **29** ist, überprüfen Sie zuerst noch einmal die 0°-Einstellung für den Gehrungswinkel und den Winkelanzeiger. Dann wiederholen Sie die Einstellung des 45°-Gehrungswinkels.

Winkelanzeiger (horizontal) ausrichten (siehe Bild P)

- Bringen Sie das Elektrowerkzeug in Arbeitsstellung.
- Drehen Sie den Säge Tisch **20** bis zur Einkerbung **26** für 0°. Der Hebel **24** muss spürbar in die Einkerbung einrasten.

Überprüfen:

Der Winkelanzeiger **22** muss in einer Linie mit der 0°-Marke der Skala **3** sein.

Einstellen:

- Lösen Sie die Schraube **46** mit einem Kreuzschlitzschraubendreher und richten Sie den Winkelanzeiger entlang der 0°-Marke aus.
- Ziehen Sie die Schraube wieder fest.

Transport (siehe Bild Q)

Vor einem Transport des Elektrowerkzeugs müssen Sie folgende Schritte durchführen:

- Lösen Sie die Feststellschraube **9**, falls diese angezogen ist. Ziehen Sie den Werkzeugarm ganz nach vorne und ziehen Sie die Feststellschraube wieder fest.
- Bringen Sie das Elektrowerkzeug in Transportstellung.
- Entfernen Sie alle Zubehörteile, die nicht fest an dem Elektrowerkzeug montiert werden können. Legen Sie unbenutzte Sägeblätter zum Transport, wenn möglich, in einen geschlossenen Behälter.
- Greifen Sie zum Anheben oder Transportieren in die Griffmulden **2** seitlich am Säge Tisch **20**.

► **Verwenden Sie beim Transportieren des Elektrowerkzeugs nur die Transportvorrichtungen und niemals die Schutzvorrichtungen.**

Wartung und Service**Wartung und Reinigung**

► **Ziehen Sie vor allen Arbeiten am Elektrowerkzeug den Netzstecker aus der Steckdose.**

Wenn ein Ersatz der Anschlussleitung erforderlich ist, dann ist dies von Bosch oder einer autorisierten Kundendienststelle für Bosch-Elektrowerkzeuge auszuführen, um Sicherheitsgefährdungen zu vermeiden.

Reinigung

Halten Sie das Elektrowerkzeug und die Lüftungsschlitze sauber, um gut und sicher zu arbeiten.

Die Pendelschutzhaube muss sich immer frei bewegen und selbstständig schließen können. Halten Sie deshalb den Bereich um die Pendelschutzhaube stets sauber.

Entfernen Sie nach jedem Arbeitsgang Staub und Späne durch Ausblasen mit Druckluft oder mit einem Pinsel.

Reinigen Sie regelmäßig die Gleitrolle **18**.

Zubehör

| | Sachnummer |
|----------------|---------------|
| Schraubzwinde | 1 609 B04 224 |
| Einlegeplatten | 1 609 B05 242 |
| Staubbeutel | 1 609 B00 840 |

Sägeblätter für Holz und Plattenmaterialien, Paneelen und Leisten

| | |
|---------------------------------|---------------|
| Sägeblatt 216 x 30 mm, 48 Zähne | 2 608 640 641 |
|---------------------------------|---------------|

Sägeblätter für Kunststoff und Nichteisenmetalle

| | |
|---------------------------------|---------------|
| Sägeblatt 216 x 30 mm, 80 Zähne | 2 608 640 447 |
|---------------------------------|---------------|

Sägeblätter für alle Laminatfußbodenarten

| | |
|---------------------------------|---------------|
| Sägeblatt 216 x 30 mm, 60 Zähne | 2 608 642 133 |
|---------------------------------|---------------|

Kundendienst und Anwendungsberatung

Geben Sie bei allen Rückfragen und Ersatzteilbestellungen bitte unbedingt die 10-stellige Sachnummer laut Typenschild des Elektrowerkzeuges an.

Der Kundendienst beantwortet Ihre Fragen zu Reparatur und Wartung Ihres Produkts sowie zu Ersatzteilen. Explosionszeichnungen und Informationen zu Ersatzteilen finden Sie auch unter:

www.bosch-pt.com

Das Bosch-Anwendungsberatungs-Team hilft Ihnen gerne bei Fragen zu unseren Produkten und deren Zubehör.

www.powertool-portal.de, das Internetportal für Handwerker und Heimwerker.

Deutschland

Robert Bosch GmbH

Servicezentrum Elektrowerkzeuge

Zur Luhne 2

37589 Kalefeld – Willershausen

Unter www.bosch-pt.de können Sie online Ersatzteile bestellen oder Reparaturen anmelden.

Kundendienst: Tel.: (0711) 40040480

Fax: (0711) 40040481

E-Mail: Servicezentrum.Elektrowerkzeuge@de.bosch.com

Anwendungsberatung: Tel.: (0711) 40040480

Fax: (0711) 40040482

E-Mail: Anwendungsberatung.pt@de.bosch.com

Österreich

Unter www.bosch-pt.at können Sie online Ersatzteile bestellen.

Tel.: (01) 797222010

Fax: (01) 797222011

E-Mail: service.elektrowerkzeuge@at.bosch.com

18 | Deutsch

Schweiz

Unter www.bosch-pt.com/ch/de können Sie online Ersatzteile bestellen.

Tel.: (044) 8471511

Fax: (044) 8471551

E-Mail: Aftersales.Service@de.bosch.com

Luxemburg

Tel.: +32 2 588 0589

Fax: +32 2 588 0595

E-Mail: outillage.gereedschap@be.bosch.com

Entsorgung

Elektrowerkzeuge, Zubehör und Verpackungen sollen einer umweltgerechten Wiederverwertung zugeführt werden.

Werfen Sie Elektrowerkzeuge nicht in den Hausmüll!

Nur für EU-Länder:



Gemäß der Europäischen Richtlinie 2012/19/EU über Elektro- und Elektronik-Altgeräte und ihrer Umsetzung in nationales Recht müssen nicht mehr gebrauchsfähige Elektrowerkzeuge getrennt gesammelt und einer umweltgerechten Wiederverwertung zugeführt werden.

Änderungen vorbehalten.

English

Safety Notes

General Power Tool Safety Warnings

⚠ IMPORTANT When using electric tools basic safety precautions should always be followed to reduce the risk of fire, electric shock and personal injury including the following.

Read all these instructions before attempting to operate this product and save these instructions.

The term "power tool" in the warnings refers to your mains-operated (corded) power tool or battery-operated (cordless) power tool.

Work area safety

- ▶ **Keep work area clean and well lit.** Cluttered or dark areas invite accidents.
- ▶ **Do not operate power tools in explosive atmospheres, such as in the presence of flammable liquids, gases or dust.** Power tools create sparks which may ignite the dust or fumes.
- ▶ **Keep children and bystanders away while operating a power tool.** Distractions can cause you to lose control.

Electrical safety

- ▶ **Power tool plugs must match the outlet. Never modify the plug in any way. Do not use any adapter plugs with earthed (grounded) power tools.** Unmodified plugs and matching outlets will reduce risk of electric shock.
- ▶ **Avoid body contact with earthed or grounded surfaces, such as pipes, radiators, ranges and refrigerators.** There is an increased risk of electric shock if your body is earthed or grounded.
- ▶ **Do not expose power tools to rain or wet conditions.** Water entering a power tool will increase the risk of electric shock.
- ▶ **Do not abuse the cord. Never use the cord for carrying, pulling or unplugging the power tool. Keep cord away from heat, oil, sharp edges and moving parts.** Damaged or entangled cords increase the risk of electric shock.
- ▶ **When operating a power tool outdoors, use an extension cord suitable for outdoor use.** Use of a cord suitable for outdoor use reduces the risk of electric shock.
- ▶ **If operating a power tool in a damp location is unavoidable, use a residual current device (RCD) protected supply.** Use of an RCD reduces the risk of electric shock.

Personal safety

- ▶ **Stay alert, watch what you are doing and use common sense when operating a power tool. Do not use a power tool while you are tired or under the influence of drugs, alcohol or medication.** A moment of inattention while operating power tools may result in serious personal injury.
- ▶ **Use personal protective equipment. Always wear eye protection.** Protective equipment such as dust mask, non-skid safety shoes, hard hat, or hearing protection

used for appropriate conditions will reduce personal injuries.

- ▶ **Prevent unintentional starting. Ensure the switch is in the off-position before connecting to power source and/or battery pack, picking up or carrying the tool.** Carrying power tools with your finger on the switch or energising power tools that have the switch on invites accidents.
- ▶ **Remove any adjusting key or wrench before turning the power tool on.** A wrench or a key left attached to a rotating part of the power tool may result in personal injury.
- ▶ **Do not overreach. Keep proper footing and balance at all times.** This enables better control of the power tool in unexpected situations.
- ▶ **Dress properly. Do not wear loose clothing or jewellery. Keep your hair, clothing and gloves away from moving parts.** Loose clothes, jewellery or long hair can be caught in moving parts.
- ▶ **If devices are provided for the connection of dust extraction and collection facilities, ensure these are connected and properly used.** Use of dust collection can reduce dust-related hazards.

Power tool use and care

- ▶ **Do not force the power tool. Use the correct power tool for your application.** The correct power tool will do the job better and safer at the rate for which it was designed.
- ▶ **Do not use the power tool if the switch does not turn it on and off.** Any power tool that cannot be controlled with the switch is dangerous and must be repaired.
- ▶ **Disconnect the plug from the power source and/or the battery pack from the power tool before making any adjustments, changing accessories, or storing power tools.** Such preventive safety measures reduce the risk of starting the power tool accidentally.
- ▶ **Store idle power tools out of the reach of children and do not allow persons unfamiliar with the power tool or these instructions to operate the power tool.** Power tools are dangerous in the hands of untrained users.
- ▶ **Maintain power tools. Check for misalignment or binding of moving parts, breakage of parts and any other condition that may affect the power tool's operation. If damaged, have the power tool repaired before use.** Many accidents are caused by poorly maintained power tools.
- ▶ **Keep cutting tools sharp and clean.** Properly maintained cutting tools with sharp cutting edges are less likely to bind and are easier to control.
- ▶ **Use the power tool, accessories and tool bits etc. in accordance with these instructions, taking into account the working conditions and the work to be performed.** Use of the power tool for operations different from those intended could result in a hazardous situation.

Service

- ▶ **Have your power tool serviced by a qualified repair person using only identical replacement parts.** This will ensure that the safety of the power tool is maintained.

20 | English

Safety Warnings for Sliding Mitre Saws

- ▶ **Never stand on the power tool.** Serious injuries can occur when the power tool tips over or when inadvertently coming into contact with the saw blade.
- ▶ **Make sure that the guard operates properly and that it can move freely.** Never lock the guard in place when opened.
- ▶ **Never remove cutting remainders, wood chips, etc. from the sawing area while the machine is running.** Always guide the tool arm back to the neutral position first and then switch the machine off.
- ▶ **Guide the saw blade against the workpiece only when the machine is switched on.** Otherwise there is danger of kickback when the saw blade becomes wedged in the workpiece.
- ▶ **Keep handles dry, clean, and free from oil and grease.** Greasy, oily handles are slippery causing loss of control.
- ▶ **Operate the power tool only when the work area to the workpiece is clear of any adjusting tools, wood chips, etc.** Small pieces of wood or other objects that come in contact with the rotating saw blade can strike the operator with high speed.
- ▶ **Keep the floor free of wood chips and material remainders.** You could slip or trip.
- ▶ **Always firmly clamp the piece to be worked. Do not saw workpieces that are too small to clamp.** Otherwise, the clearance of your hand to the rotating saw blade is too small.
- ▶ **Use the machine only for cutting the materials listed under Intended Use.** Otherwise, the machine can be subject to overload.
- ▶ **If the saw blade should become jammed, switch the machine off and hold the workpiece until the saw blade comes to a complete stop. To prevent kickback, the workpiece may not be moved until after the machine has come to a complete stop.** Correct the cause for the jamming of the saw blade before restarting the machine.
- ▶ **Do not use dull, cracked, bent or damaged saw blades.** Unsharpened or improperly set saw blades produce narrow kerf causing excessive friction, blade binding and kickback.
- ▶ **Always use blades with correct size and shape (diamond versus round) of arbour holes.** Blades that do not match the mounting hardware of the saw will run eccentrically, causing loss of control.
- ▶ **Do not use high speed steel (HSS) saw blades.** Such saw blades can easily break.
- ▶ **Do not touch the saw blade after working before it has cooled.** The saw blade becomes very hot while working.
- ▶ **Never operate the machine without the insert plate. Replace a defective insert plate.** Without flawless insert plates, injuries are possible from the saw blade.
- ▶ **Check the cable regularly and have a damaged cable repaired only through an authorised customer service agent for Bosch power tools. Replace damaged exten-**

sion cables. This will ensure that the safety of the power tool is maintained.

- ▶ **Store the machine in a safe manner when not being used. The storage location must be dry and lockable.** This prevents the machine from storage damage, and from being operated by untrained persons.
- ▶ **Secure the workpiece.** A workpiece clamped with clamping devices or in a vice is held more secure than by hand.
- ▶ **Never leave the machine before it has come to a complete stop.** Cutting tools that are still running can cause injuries.
- ▶ **Never use the machine with a damaged cable. Do not touch the damaged cable and pull the mains plug when the cable is damaged while working.** Damaged cables increase the risk of an electric shock.

Products sold in GB only: Your product is fitted with a BS 1363/A approved electric plug with internal fuse (ASTA approved to BS 1362).

If the plug is not suitable for your socket outlets, it should be cut off and an appropriate plug fitted in its place by an authorised customer service agent. The replacement plug should have the same fuse rating as the original plug.

The severed plug must be disposed of to avoid a possible shock hazard and should never be inserted into a mains socket elsewhere.

Products sold in AUS and NZ only: Use a residual current device (RCD) with a rated residual current of 30 mA or less.

Symbols

The following symbols can be important for the operation of your power tool. Please memorise the symbols and their meanings. The correct interpretation of the symbols helps you operate the power tool better and more secure.

Symbols and their meaning

- ▶ **Keep hands away from the cutting area while the machine is running.** Danger of injury when coming in contact with the saw blade.



- ▶ **Wear a dust respirator.**



- ▶ **Wear safety goggles.**



- ▶ **Wear ear protectors.** Exposure to noise can cause hearing loss.

Symbols and their meaning

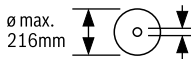


► **Danger area! Keep hands, fingers or arms away from this area.**



Sawing bevel angles:

The middle locking screw has to be loosened to move the adjustable fence. The two outer fixing screws must not be loosened!



ø 30 mm

Observe the dimensions of the saw blade. The hole diameter must match the tool spindle without play. Do not use reducers or adapters.



Do not dispose of power tools into household waste!

Only for EC countries:

According to the European Guideline 2012/19/EU for Waste Electrical and Electronic Equipment and its implementation into national right, power tools that are no longer usable must be collected separately and disposed of in an environmentally correct manner.

Product Description and Specifications



Read all safety warnings and all instructions. Failure to follow the warnings and instructions may result in electric shock, fire and/or serious injury.

Intended Use

The power tool is intended as a stationary machine for making straight lengthways and crossways cuts in wood. Horizontal mitre angles of -47° to $+47^\circ$ as well as vertical bevel angles of 0° to 45° are possible.

The machine is designed with sufficient capacity for sawing hard and softwood as well as press and particle board.

When using appropriate saw blades, sawing aluminium profiles and plastic is also possible.

Product Features

The numbering of the components shown refers to the representation of the power tool on the graphic pages.

- 1 Mounting holes
- 2 Recessed handles
- 3 Scale for mitre angle
- 4 Adjustable fence
- 5 Material clamp
- 6 Stop for 45° bevel angle
- 7 Stop screw for 45° bevel angle
- 8 Bevel lock lever
- 9 Locking screw for slide device
- 10 Slide device
- 11 Sawdust ejector
- 12 Chip deflector
- 13 On/Off switch
- 14 Handle
- 15 Locking switch for releasing the tool arm
- 16 Blade guard
- 17 Retracting blade guard
- 18 Roller
- 19 Fence
- 20 Saw table
- 21 Insert plate
- 22 Mitre angle indicator
- 23 Locking knob for various mitre angles
- 24 Mitre detent lever
- 25 Tilt protector
- 26 Detents for standard mitre angles
- 27 Spindle lock
- 28 Transport safety-lock
- 29 Scale for bevel angle
- 30 Indicator for bevel angle
- 31 Stop screw for 0° bevel angle
- 32 Stop for 0° bevel angle
- 33 Tilt protector
- 34 Hex key (5 mm)
- 35 Hex socket screw (size 5 mm) for mounting of saw blade
- 36 Clamping flange
- 37 Interior clamping flange
- 38 Saw blade
- 39 Oil damper
- 40 Fixing screw for oil damper
- 41 Locking screw of the adjustable fence
- 42 Mounting holes for material clamp
- 43 Threaded rod
- 44 Screws for insert plate
- 45 Screw for bevel angle indicator
- 46 Screw for mitre angle indicator

Accessories shown or described are not part of the standard delivery scope of the product. A complete overview of accessories can be found in our accessories program.

22 | English

Technical Data

| Sliding Mitre Saw | | GCM 80 SJ | GCM 800 SJ | GCM 8000 SJ |
|---|-------------------|-----------|------------|-------------|
| Article number | | ... | ... 0.. | ... 06. |
| 3 601 M19 ... | | | | |
| Rated power input | W | 1400 | 1250 | |
| No-load speed | min ⁻¹ | 5500 | 5500 | |
| Reduced starting current | | ● | ● | |
| Weight according to EPTA-Procedure 01/2003 | kg | 13.5 | 13.5 | |
| Protection class | | □/II | □/II | |
| Permissible workpiece dimensions (maximal/minimal) see page 25. | | | | |
| The values given are valid for a nominal voltage [U] of 230 V. For different voltages and models for specific countries, these values can vary. | | | | |
| Dimension of suitable saw blades | | | | |
| Saw blade diameter | mm | 210–216 | | |
| Blade body thickness | mm | 1.3–1.8 | | |
| Mounting hole diameter | mm | 30 | | |

Declaration of Conformity **CE**

We declare under our sole responsibility that the product described under "Technical Data" is in conformity with all relevant provisions of the directives 2011/65/EU, 2014/30/EU, 2006/42/EC including their amendments and complies with the following standards: EN 61029-1, EN 61029-2-9.

Technical file (2006/42/EC) at:
Robert Bosch GmbH, PT/ETM9,
70764 Leinfelden-Echterdingen, GERMANY

Henk Becker Helmut Heinzelmann
Executive Vice President Head of Product Certification
Engineering PT/ETM9

Henk Becker *i.v. H. Heinzelmann*

Robert Bosch GmbH, Power Tools Division
70764 Leinfelden-Echterdingen, GERMANY
Leinfelden, 28.04.2014

Noise/Vibration Information

Sound emission values determined according to EN 61029-2-9.

Typically the A-weighted noise levels of the product are:
Sound pressure level 93 dB(A); Sound power level 106 dB(A). Uncertainty K = 3 dB.

Wear hearing protection!

Vibration total values a_{h} (triax vector sum) and uncertainty K determined according to EN 61029:
 $a_{\text{h}} = 3,0 \text{ m/s}^2$, $K = 1,5 \text{ m/s}^2$.

The vibration emission level given in this information sheet has been measured in accordance with a standardised test given in EN 61029 and may be used to compare one tool with another. It may be used for a preliminary assessment of exposure.

The declared vibration emission level represents the main applications of the tool. However if the tool is used for different applications, with different accessories or poorly maintained, the vibration emission may differ. This may significantly increase the exposure level over the total working period.

An estimation of the level of exposure to vibration should also take into account the times when the tool is switched off or when it is running but not actually doing the job. This may significantly reduce the exposure level over the total working period.

Identify additional safety measures to protect the operator from the effects of vibration such as: maintain the tool and the accessories, keep the hands warm, organisation of work patterns.

Assembly

► **Avoid unintentional starting of the machine. During assembly and for all work on the machine, the power plug must not be connected to the mains supply.**

Delivery Scope

Before starting the operation of the machine for the first time, check if all parts listed below have been supplied:

- Sliding mitre saw with premounted saw blade
- Material clamp **5**
- Hex key **34**
- Metal bar of tilt protector **33**
- Oil damper **39** with 2 fixing screws **40**

Note: Check the power tool for possible damage.

Before further use of the machine, check that all protective devices are fully functional. Any lightly damaged parts must be carefully checked to ensure flawless operation of the tool. All parts must be properly mounted and all conditions fulfilled that ensure faultless operation.

Damaged protective devices and parts must be immediately replaced by an authorised service centre.

Stationary or Flexible Mounting

► **To ensure safe handling, the machine must be mounted on a level and stable surface (e. g., workbench) prior to using.**

Mounting to a Working Surface (see figure A)

- Fasten the power tool with suitable screw fasteners to the working surface. The mounting holes **1** serve for this purpose.

Mounting to a Bosch Saw Stand

With the height-adjustable legs, Bosch GTA saw stands provide firm support for the power tool on any surface. The workpiece supports of the saw stand are used for underlying long workpieces.

► **Read all safety warnings and instructions included with the worktable.** Failure to observe safety warnings and instructions can lead to electrical shock, fire and/or cause serious injuries.

► **Assemble the worktable properly before mounting the power tool.** Perfect assembly is important in order to prevent the risk of collapsing.

- Mount the power tool in transport position on the saw stand.

Flexible Mounting (not recommended!) (see figures B1 – B2)

In exceptional cases, when it is not possible to mount the machine onto a level and stable work surface, it can be set up using the tilt protector.

- **Without the metal bar of the tilt protector 33 and the tilt protector 25, the power tool will not be stable and can tip over especially when sawing maximum mitre angles.**
- Screw the tilt protector 25 in or out until the machine is positioned level on the working surface.

Dust/Chip Extraction

Dusts from materials such as lead-containing coatings, some wood types, minerals and metal can be harmful to one's health. Touching or breathing-in the dusts can cause allergic reactions and/or lead to respiratory infections of the user or bystanders.

Certain dusts, such as oak or beech dust, are considered as carcinogenic, especially in connection with wood-treatment additives (chromate, wood preservative). Materials containing asbestos may only be worked by specialists.

- Always use dust extraction.
- Provide for good ventilation of the working place.
- It is recommended to wear a P2 filter-class respirator.

Observe the relevant regulations in your country for the materials to be worked.

- **Prevent dust accumulation at the workplace.** Dusts can easily ignite.

The dust/chip extraction can be blocked by dust, chips or workpiece fragments.

- Switch the machine off and pull the mains plug from the socket outlet.
- Wait until the saw blade has come to a complete stop.
- Determine the cause of the blockage and correct it.

External Dust Extraction

For dust extraction, a vacuum hose (size Ø 35 mm) can also be connected to the dust ejector 11.

- Connect the vacuum hose with the sawdust ejector 11.

The vacuum cleaner must be suitable for the material being worked.

When vacuuming dry dust that is especially detrimental to health or carcinogenic, use a special vacuum cleaner.

Changing the Saw Blade (see figures C1 – C4)

- **When mounting the saw blade, wear protective gloves.** Danger of injury when touching the saw blade.

Use only saw blades whose maximum permitted speed is higher than the no-load speed of the power tool.

Use only saw blades that correspond with the characteristic data given in these operation instructions and that are tested and marked in accordance with EN 847-1.

Use only saw blades recommended by the tool manufacturer and suitable for sawing the materials to be cut.

Removing the Saw Blade

- Bring the power tool into the working position.
- Turn hex socket screw 35 with the hex key (5 mm) 34 and at the same time press the spindle lock 27 until it engages.
- Hold the spindle lock 27 pressed and unscrew the hex socket screw 35 in clockwise direction (left-hand thread!).
- Remove the clamping flange 36.
- Press locking switch 15 and swing back the retracting blade guard 17 to the stop.
- Hold the retracting blade guard in this position and remove the saw blade 38.
- Slowly guide the retracting blade guard downward again.

Mounting the Saw Blade

If required, clean all parts to be mounted prior to assembly.

- Press locking switch 15, swing back the retracting blade guard 17 to the stop and hold it in this position.
- Place the new saw blade onto the interior clamping flange 37.

- **When mounting the saw blade, pay attention that the cutting direction of the teeth (arrow direction on the saw blade) corresponds with the direction of the arrow on the blade guard!**

- Slowly guide the retracting blade guard downward again.
- Place on the clamping flange 36 and the screw 35. Press the spindle lock 27 until it engages and tighten the screw turning in anticlockwise direction.

Mounting the oil damper (see figure D)

When sawing combination cuts the supplied oil damper must be mounted at a certain angle combination (horizontal mitre angle > 40° and at the same vertical mitre angles > 25°) 39.

- Bring the machine into the transport position.
- Screw in the oil damper 39 with the 2 fixing screws 40 into the provided screw holes on the tool arm and the housing, using a cross-head screwdriver.

Operation

- **Before any work on the machine itself, pull the mains plug.**

Transport Safety (see figure E)

The transport safety-lock 28 enables easier handling of the machine when transporting to various working locations.

Releasing the Machine (Working Position)

- Push the tool arm by the handle 14 down a little in order to relieve the transport safety-lock 28.
- Pull the transport safety-lock 28 completely outward.
- Guide the tool arm slowly upward.

24 | English

Securing the Machine (Transport Position)

- Loosen the locking screw **9** if tightened. Pull the tool arm completely to the front and tighten the locking screw again.
- To lock the saw table **20**, tighten the locking knob **23**.
- Press locking switch **15** and slowly guide the tool arm downward by the handle **14**.
- Guide the tool arm downward until the transport safety-lock **28** can be pushed completely inward.

Preparing for Operation**Moving the Fence (see figure F)**

You have to move the adjustable fence **4** to saw bevel angles.

- Loosen the locking screw **41** using the supplied hex key **34**.
The two outer fixing screws must not be loosened!
- Pull the adjustable fence **4** completely outward.
- Retighten the locking screw **41**.

After sawing the bevel angles, slide the adjustable fence **4** back again (loosen the locking screw **41**; slide the fence **4** completely inward; retighten the locking screw).

Clamping the Workpiece (see figure G)

To ensure optimum working safety, the workpiece must always be firmly clamped.

Do not saw workpieces that are too small to clamp.

- Press the workpiece firmly against the fences **4** and **19**.
- Insert the material clamp **5** provided into one of the holes **42** intended for it.
- Adapt the threaded rod **43** of the screw clamp to the workpiece height.
- Firmly tighten the threaded rod **43**, thus fastening the workpiece.

Adjusting the Cutting Angle

To ensure precise cuts, the basic adjustment of the machine must be checked and adjusted as necessary after intensive use (see "Checking and Adjusting the Basic Adjustment", page 25).

- ▶ **Always tighten the locking knob 23 firmly before sawing.** Otherwise the saw blade can become wedged in the workpiece.

Adjusting Mitre Angles (see figure H)

The mitre angle can be set in the range from 47° (left side) to 47° (right side).

- Loosen the locking knob **23** in case it is tightened.
- Pull the lever **24** and turn the saw table **20** until the desired mitre angle is indicated on the angle indicator **22**.
- Tighten the locking knob **23** again.

For quick and precise setting of often used mitre angles, detents **26** are provided on the saw table:

| Left | | | | | | | Right |
|------|-------|-----|-----|-------|-----|--|-------|
| | | | 0° | | | | |
| 45° | 22.5° | 15° | 15° | 22.5° | 45° | | |

- Loosen the locking knob **23** in case it is tightened.
- Pull lever **24** and rotate the saw table **20** left or right to the requested detent.
- Release the lever again. The lever must be felt to engage in the detent.

Adjusting Bevel Angles (see figure I)

The bevel angle can be set in the range from 0° to 45°.

- Pull the adjustable fence **4** completely outward.
- Loosen the lock lever **8**.
- Tilt the tool arm by the handle **14** until the angle indicator **30** indicates the desired bevel angle.
- Hold the tool arm in this position and retighten the clamping lever **8**.

For quick and precise setting of the standard angles 0° and 45°, end stops are provided on the housing.

- Pull the adjustable fence **4** completely outward.
- Loosen the lock lever **8**.
- To do so, swivel the tool arm by the handle **14** to the stop **32** to the right (0°) or to the stop **6** to the left (45°).
- Retighten the lock lever **8** again.

Starting Operation

- ▶ **Observe correct mains voltage! The voltage of the power source must agree with the voltage specified on the nameplate of the machine. Power tools marked with 230 V can also be operated with 220 V.**

Switching On (see figure J)

To save energy, only switch the power tool on when using it.

- To **start** the machine, press the On/Off switch **13** and keep it pressed.

Note: For safety reasons, the On/Off switch **13** cannot be locked; it must remain pressed during the entire operation.

The tool arm can only be guided downward by pressing locking switch **15**.

- For **sawing**, the locking switch **15** must be therefore pushed in addition to pressing the On/Off switch **13**.

Switching Off

- To **switch off** the machine, release the On/Off switch **13**.

Working Advice**General Sawing Instructions**

- ▶ **For all cuts, it must first be ensured that the saw blade at no time can come in contact with the fence, screw clamps or other machine parts. Remove possibly mounted auxiliary stops or adjust them accordingly.**

Protect the saw blade against impact and shock. Do not subject the saw blade to lateral pressure.

Do not saw warped/bent workpieces. The workpiece must always have a straight edge to face against the fence.

Long workpieces must be underlaid or supported at their free end.

Position of the Operator (see figure K)

- ▶ **Do not stand in a line with the saw blade in front of the machine. Always stand aside of the saw blade.** This protects your body against possible kickback.
- Keep hands, fingers and arms away from the rotating saw blade.
- Do not cross your arms when operating the tool arm.

Permissible Workpiece Dimensions

Maximal workpiece sizes:

| Mitre/Bevel Angle | | Height x Width [mm] |
|-------------------|----------|---------------------|
| Horizontal | Vertical | |
| 0° | 0° | 70 x 270 |
| 45° | 0° | 70 x 190 |
| 0° | 45° | 45 x 270 |

Minimal workpiece sizes (= all workpieces that can be clamped left or right from the saw blade with the supplied material clamp **5**): 100 x 40 mm (length x width)

Cutting depth, max. (0°/0°): 70 mm

Replacing Insert Plates (see figure L)

The red insert plates **21** can become worn after prolonged use of the machine.

Replace defective insert plates.

- Bring the power tool into the working position.
- Unscrew the screws **44** with a hex key (size 4 mm) and remove the old insert plates.
- Insert the new right-hand insert plate.
- Screw the insert plate as far as possible to the right with the screws **44** so that the saw blade does not come into contact with the insert plate over the complete length of the possible slide motion.
- Repeat the work steps in the same manner for the left-hand insert plate.

Sawing

- ▶ **Always tighten the locking knob **23** firmly before sawing.** Otherwise the saw blade can become wedged in the workpiece.

Sawing without Slide Movement (Cutting Off) (see figure M)

- For cuts without slide movement (small workpieces), loosen the locking screw **9** if it is tightened. Push the tool arm all the way towards the fences **4** and **19** and retighten the locking screw **9**.
- Set the desired mitre angle.
- Press the workpiece firmly against the fences **4** and **19**.
- Firmly clamp the workpiece as appropriate for its dimensions.
- Switch on the machine.
- Press locking switch **15** and slowly guide the tool arm downward by the handle **14**.
- Saw through the workpiece applying uniform feed.
- Switch off the machine and wait until the saw blade has come to a complete stop.
- Guide the tool arm slowly upward.

Sawing with Slide Movement

- For cuts using the slide device **10** (wide workpieces), loosen the locking screw **9** in case it is tightened.
- Set the desired mitre angle.
- Press the workpiece firmly against the fences **4** and **19**.
- Firmly clamp the workpiece as appropriate for its dimensions.
- Pull the tool arm away from the fences **4** and **19** until the saw blade is in front of the workpiece.
- Switch on the machine.
- Press locking switch **15** and slowly guide the tool arm downward by the handle **14**.
- Now push the tool arm toward the fences **4** and **19** and saw through the workpiece with uniform feed.
- Switch off the machine and wait until the saw blade has come to a complete stop.
- Guide the tool arm slowly upward.

Special Workpieces

When sawing curved or round workpieces, these must be especially secured against slipping. At the cutting line, no gap may exist between workpiece, fence and saw table.

Provide for special fixtures, if required.

Checking and Adjusting the Basic Adjustment

- ▶ **Before any work on the machine itself, pull the mains plug.**

To ensure precise cuts, the basic adjustment of the machine must be checked and adjusted as necessary after intensive use.

A certain level of experience and appropriate specialty tools are required for this.

A Bosch after-sales service station will handle this maintenance task quickly and reliably.

Setting the Standard Bevel Angle 0° (Vertical)

- Bring the power tool into the working position.
- Turn the saw table **20** to the 0° detent **26**. The lever **24** must be felt to engage in the detent.

Checking: (see figure N1)

- Adjust an angle gauge to 90° and position it on the saw table **20**.

The leg of the angle gauge must be flush with the saw blade **38** over the complete length.

Adjusting: (see figure N2)

- Loosen the lock nut of the stop screw **31** using a commercial box-end or open-end spanner (size 10 mm).
- Screw the stop screw in or out until the leg of the angle gauge is flush with the saw blade over the complete length.
- Retighten the lock lever **8** again.
- Afterwards, retighten the lock nut of the stop screw **31** again.

In case the angle indicator **30** is not in a line with the 0° mark of the scale **29** after the adjustment, loosen the screw **45** using a commercial cross-head screwdriver and align the angle indicator along the 0° mark.

26 | English

Setting the Standard Bevel Angle 45° (Vertical)

- Bring the power tool into the working position.
- Turn the saw table **20** to the 0° detent **26**. The lever **24** must be felt to engage in the detent.
- Loosen the lock lever **8** and tilt the tool arm leftward to the stop (45°) by the handle **14**.

Checking: (see figure O1)

- Adjust an angle gauge to 45° and position it on the saw table **20**.

The leg of the angle gauge must be flush with the saw blade **38** over the complete length.

Adjusting: (see figure O2)

- Loosen the lock lever **8**.
- Loosen the lock nut of the stop screw **7** using a commercial box-end or open-end spanner (size 10 mm).
- Screw the stop screw in or out until the leg of the angle gauge is flush with the saw blade over the complete length.
- Retighten the lock lever **8** again.
- Afterwards, retighten the lock nut of the stop screw **7** again.

In case the angle indicator **30** is not in a line with the 45° mark of the scale **29**, firstly check the 0° setting for the bevel angle and the angle indicator again. Then repeat the adjustment of the 45° bevel angle.

Aligning the Angle Indicator (Horizontally) (see figure P)

- Bring the power tool into the working position.
- Turn the saw table **20** to the 0° detent **26**. The lever **24** must be felt to engage in the detent.

Checking:

The angle indicator **22** must be in alignment with the 0° mark of the scale **3**.

Adjusting:

- Loosen screw **46** using a cross-head screwdriver and align the angle indicator alongside the 0° mark.
- Retighten the screw again.

Transport (see figure Q)

Before transporting the power tool, the following steps must be carried out:

- Loosen the locking screw **9** if tightened. Pull the tool arm completely to the front and tighten the locking screw again.
- Bring the machine into the transport position.
- Remove all accessories that cannot be mounted firmly to the power tool.
If possible, place unused saw blades in an enclosed container for transport.
- For lifting or transporting, hold the power tool by the recessed grips **2** on the side of the saw table **20**.

- ▶ **When transporting the power tool, use only the transport devices and never use the protective devices.**

Maintenance and Service**Maintenance and Cleaning**

- ▶ **Before any work on the machine itself, pull the mains plug.**

If the replacement of the supply cord is necessary, this has to be done by Bosch or an authorized Bosch service agent in order to avoid a safety hazard.

Cleaning

For safe and proper working, always keep the power tool and its ventilation slots clean.

The retracting blade guard must always be able to move freely and retract automatically. Therefore, always keep the area around the retracting blade guard clean.

Remove dust and chips after each working procedure by blowing out with compressed air or with a brush.

Clean the roller **18** regularly.

Accessories

| | Article number |
|----------------|----------------|
| Material clamp | 1 609 B04 224 |
| Insert plates | 1 609 B05 242 |
| Dust bag | 1 609 B00 840 |

Saw blades for wood and plate materials, panels and strips/mouldings

| | |
|---------------------------------|---------------|
| Saw blade 216 x 30 mm, 48 teeth | 2 608 640 641 |
|---------------------------------|---------------|

Saw blades for plastic and non-ferrous metals

| | |
|---------------------------------|---------------|
| Saw blade 216 x 30 mm, 80 teeth | 2 608 640 447 |
|---------------------------------|---------------|

Saw blades for all types of laminate flooring

| | |
|---------------------------------|---------------|
| Saw blade 216 x 30 mm, 60 teeth | 2 608 642 133 |
|---------------------------------|---------------|

After-sales Service and Application Service

In all correspondence and spare parts order, please always include the 10-digit article number given on the type plate of the machine.

Our after-sales service responds to your questions concerning maintenance and repair of your product as well as spare parts. Exploded views and information on spare parts can also be found under:

www.bosch-pt.com

Bosch's application service team will gladly answer questions concerning our products and their accessories.

Great Britain

Robert Bosch Ltd. (B.S.C.)

P.O. Box 98

Broadwater Park

North Orbital Road

Denham

Uxbridge

UB 9 5HJ

At www.bosch-pt.co.uk you can order spare parts or arrange the collection of a product in need of servicing or repair.

Tel. Service: (0844) 7360109

E-Mail: boschservicecentre@bosch.com

Ireland

Origo Ltd.
 Unit 23 Magna Drive
 Magna Business Park
 City West
 Dublin 24
 Tel. Service: (01) 4666700
 Fax: (01) 4666888

Australia, New Zealand and Pacific Islands

Robert Bosch Australia Pty. Ltd.
 Power Tools
 Locked Bag 66
 Clayton South VIC 3169
 Customer Contact Center
 Inside Australia:
 Phone: (01300) 307044
 Fax: (01300) 307045
 Inside New Zealand:
 Phone: (0800) 543353
 Fax: (0800) 428570
 Outside AU and NZ:
 Phone: +61 3 95415555
 www.bosch.com.au

Republic of South Africa**Customer service**

Hotline: (011) 6519600

Gauteng – BSC Service Centre

35 Roper Street, New Centre
 Johannesburg
 Tel.: (011) 4939375
 Fax: (011) 4930126
 E-Mail: bsctools@icon.co.za

KZN – BSC Service Centre

Unit E, Almar Centre
 143 Crompton Street
 Pinetown
 Tel.: (031) 7012120
 Fax: (031) 7012446
 E-Mail: bsc.dur@za.bosch.com

Western Cape – BSC Service Centre

Democracy Way, Prosperity Park
 Milnerton
 Tel.: (021) 5512577
 Fax: (021) 5513223
 E-Mail: bsc@zsd.co.za

Bosch Headquarters

Midrand, Gauteng
 Tel.: (011) 6519600
 Fax: (011) 6519880
 E-Mail: rbsa-hq.pts@za.bosch.com

Disposal

The machine, accessories and packaging should be sorted for environmental-friendly recycling.

Do not dispose of power tools into household waste!

Only for EC countries:

According to the European Directive 2012/19/EU for Waste Electrical and Electronic Equipment and its implementation into national right, power tools that are no longer usable must be collected separately and disposed of in an environmentally correct manner.

Subject to change without notice.

Français

Avertissements de sécurité

Avertissements de sécurité généraux pour l'outil

ATTENTION Lors de l'utilisation d'outil électroportatif, respecter les instructions de sécurité fondamentales suivantes afin d'éviter les risques de choc électrique, de blessures et d'incendie.

Lire toutes les consignes avant d'utiliser cet outil électroportatif et garder soigneusement les consignes de sécurité.

Le terme « outil » dans les consignes de sécurité fait référence à votre outil électrique alimenté par le secteur (avec cordon d'alimentation) ou votre outil fonctionnant sur batterie (sans cordon d'alimentation).

Sécurité de la zone de travail

- **Conserver la zone de travail propre et bien éclairée.** Les zones en désordre ou sombres sont propices aux accidents.
- **Ne pas faire fonctionner les outils électriques en atmosphère explosive, par exemple en présence de liquides inflammables, de gaz ou de poussières.** Les outils électriques produisent des étincelles qui peuvent enflammer les poussières ou les fumées.
- **Maintenir les enfants et les personnes présentes à l'écart pendant l'utilisation de l'outil.** Les distractions peuvent vous faire perdre le contrôle de l'outil.

Sécurité électrique

- **Il faut que les fiches de l'outil électrique soient adaptées au socle. Ne jamais modifier la fiche de quelque façon que ce soit. Ne pas utiliser d'adaptateurs avec des outils à branchement de terre.** Des fiches non modifiées et des socles adaptés réduiront le risque de choc électrique.
- **Éviter tout contact du corps avec des surfaces reliées à la terre telles que les tuyaux, les radiateurs, les cuisinières et les réfrigérateurs.** Il existe un risque accru de choc électrique si votre corps est relié à la terre.
- **Ne pas exposer les outils à la pluie ou à des conditions humides.** La pénétration d'eau à l'intérieur d'un outil augmentera le risque de choc électrique.
- **Ne pas maltraiter le cordon. Ne jamais utiliser le cordon pour porter, tirer ou débrancher l'outil. Maintenir le cordon à l'écart de la chaleur, du lubrifiant, des arêtes ou des parties en mouvement.** Les cordons endommagés ou emmêlés augmentent le risque de choc électrique.
- **Lorsqu'on utilise un outil à l'extérieur, utiliser un prolongateur adapté à l'utilisation extérieure.** L'utilisation d'un cordon adapté à l'utilisation extérieure réduit le risque de choc électrique.
- **Si l'usage d'un outil dans un emplacement humide est inévitable, utiliser une alimentation protégée par un**

dispositif à courant différentiel résiduel (RCD). L'usage d'un RCD réduit le risque de choc électrique.

Sécurité des personnes

- **Rester vigilant, regarder ce que vous êtes en train de faire et faire preuve de bon sens dans l'utilisation de l'outil. Ne pas utiliser un outil lorsque vous êtes fatigué ou sous l'emprise de drogues, d'alcool ou de médicaments.** Un moment d'inattention en cours d'utilisation d'un outil peut entraîner des blessures graves des personnes.
- **Utiliser un équipement de sécurité. Toujours porter une protection pour les yeux.** Les équipements de sécurité tels que les masques contre les poussières, les chaussures de sécurité antidérapantes, les casques ou les protections acoustiques utilisés pour les conditions appropriées réduiront les blessures des personnes.
- **Éviter tout démarrage intempestif. S'assurer que l'interrupteur est en position arrêt avant de brancher l'outil au secteur et/ou au bloc de batteries, de le ramasser ou de le porter.** Porter les outils en ayant le doigt sur l'interrupteur ou brancher des outils dont l'interrupteur est en position marche est source d'accidents.
- **Retirer toute clé de réglage avant de mettre l'outil en marche.** Une clé laissée fixée sur une partie tournante de l'outil peut donner lieu à des blessures de personnes.
- **Ne pas se précipiter. Garder une position et un équipement adaptés à tout moment.** Cela permet un meilleur contrôle de l'outil dans des situations inattendues.
- **S'habiller de manière adaptée. Ne pas porter de vêtements amples ou de bijoux. Garder les cheveux, les vêtements et les gants à distance des parties en mouvement.** Des vêtements amples, des bijoux ou les cheveux longs peuvent être pris dans des parties en mouvement.
- **Si des dispositifs sont fournis pour le raccordement d'équipements pour l'extraction et la récupération des poussières, s'assurer qu'ils sont connectés et correctement utilisés.** Utiliser des collecteurs de poussière peut réduire les risques dus aux poussières.

Utilisation et entretien de l'outil

- **Ne pas forcer l'outil. Utiliser l'outil adapté à votre application.** L'outil adapté réalisera mieux le travail et de manière plus sûre au régime pour lequel il a été construit.
- **Ne pas utiliser l'outil si l'interrupteur ne permet pas de passer de l'état de marche à arrêt et vice versa.** Tout outil qui ne peut pas être commandé par l'interrupteur est dangereux et il faut le faire réparer.
- **Débrancher la fiche de la source d'alimentation en courant et/ou le bloc de batteries de l'outil avant tout réglage, changement d'accessoires ou avant de ranger l'outil.** De telles mesures de sécurité préventives réduisent le risque de démarrage accidentel de l'outil.
- **Conserver les outils à l'arrêt hors de la portée des enfants et ne pas permettre à des personnes ne connaissant pas l'outil ou les présentes instructions de le faire fonctionner.** Les outils sont dangereux entre les mains d'utilisateurs novices.

- ▶ **Observer la maintenance de l'outil. Vérifier qu'il n'y a pas de mauvais alignement ou de blocage des parties mobiles, des pièces cassées ou toute autre condition pouvant affecter le fonctionnement de l'outil. En cas de dommages, faire réparer l'outil avant de l'utiliser.** De nombreux accidents sont dus à des outils mal entretenus.
- ▶ **Garder affûtés et propres les outils permettant de couper.** Des outils destinés à couper correctement entretenus avec des pièces coupantes tranchantes sont moins susceptibles de bloquer et sont plus faciles à contrôler.
- ▶ **Utiliser l'outil, les accessoires et les lames etc., conformément à ces instructions, en tenant compte des conditions de travail et du travail à réaliser.** L'utilisation de l'outil pour des opérations différentes de celles prévues pourrait donner lieu à des situations dangereuses.

Maintenance et entretien

- ▶ **Faire entretenir l'outil par un réparateur qualifié utilisant uniquement des pièces de rechange identiques.** Cela assurera que la sécurité de l'outil est maintenue.

Avertissements de sécurité pour les scies à onglets radiales

- ▶ **Ne jamais se placer sur l'outil électroportatif.** Des blessures graves peuvent se produire si l'outil électroportatif se renversait ou dans le cas d'un contact accidentel avec la lame.
- ▶ **S'assurer que le capot de protection fonctionne correctement et qu'il puisse bouger librement.** Ne jamais coincer le capot de protection s'il est ouvert.
- ▶ **Ne jamais enlever des résidus, des copeaux de bois ou similaires de la zone de coupe pendant le fonctionnement de l'outil électroportatif.** Mettre toujours le bras de l'outil en position de repos puis éteindre l'outil électroportatif.
- ▶ **Ne guider la lame de scie contre la pièce à travailler quand l'appareil est en marche.** Sinon, il y a risque d'un contrecoup, au cas où la lame de scie se coincerait dans la pièce.
- ▶ **Garder les poignées sèches, propres et dépourvues d'huile et de graisse.** Des poignées grasses, huileuses sont glissantes et provoquent ainsi une perte de contrôle.
- ▶ **N'utiliser l'outil électroportatif que si aucun outil de travail, de copeaux de bois etc., sauf la pièce à travailler, ne se trouve sur la surface de travail.** Les petits morceaux de bois ou tout autre objet entrant en contact avec la lame de scie peut être projeté à grande vitesse sur l'utilisateur.
- ▶ **Maintenez le sol exempt de copeaux de bois et de restes de matériau.** Vous pourriez glisser ou trébucher.
- ▶ **Toujours serrer la pièce à travailler. Ne pas travailler les pièces qui sont trop petites pour être serrées.** La distance entre votre main et la lame de scie en rotation serait, dans un tel cas, trop petite.
- ▶ **N'utiliser l'outil électrique que pour les matériaux mentionnés dans le chapitre utilisation conforme.** Autrement, ceci risquerait de surcharger l'outil électrique.
- ▶ **Si la lame se coince arrêtez l'outil électroportatif et maintenez la pièce fermement jusqu'à l'arrêt total de la lame. Pour éviter un rebond, la pièce ne doit être bougée qu'après l'arrêt complet de la lame.** Éliminez la cause du coincage de la lame avant de redémarrer l'outil électroportatif.
- ▶ **Ne pas utiliser de lames émoussées, fissurées, déformées ou endommagées.** Les lames aux dents émoussées ou qui ne sont plus alignées causent une fente de sciage trop étroite qui provoque une friction trop élevée, un plus grand risque de coincement de la lame et de par là d'un contrecoup.
- ▶ **Toujours utiliser des lames de scie de la bonne taille, de forme adaptée à l'alésage de fixation (par ex. en losange ou rondes).** Des lames ne convenant pas aux pièces de montage de la scie ne tournent pas rond et conduisent à une perte de contrôle.
- ▶ **Ne pas utiliser de lames en acier HSS (aciers super rapides).** De telles lames se cassent facilement.
- ▶ **Ne pas toucher la lame de scie avant qu'elle ne soit refroidie.** La lame de scie chauffe énormément durant le travail.
- ▶ **Ne jamais utiliser l'outil sans plaque. Remplacer une plaque défectueuse.** Une plaque impeccable est indispensable, car autrement vous pourriez vous blesser avec la lame de scie.
- ▶ **Contrôler le câble régulièrement et ne faire réparer un câble endommagé que par un Service Après-Vente autorisé pour outillage électroportatifs Bosch. Remplacer un câble de rallonge endommagé.** Ceci est indispensable pour assurer le bon fonctionnement en toute sécurité de l'outil électrique.
- ▶ **En cas de non-utilisation, conservez l'outil électrique dans un endroit sûr. L'emplacement de stockage doit être sec et verrouillable.** Ceci prévient l'endommagement de l'outil électrique pendant le stockage ou son utilisation par des personnes non initiées.
- ▶ **Bloquer la pièce à travailler.** Une pièce à travailler serrée par des dispositifs de serrage appropriés ou dans un étau est fixée de manière plus sûre que tenue dans les mains.
- ▶ **Ne jamais quitter l'outil avant son arrêt total.** Les outils de travail qui ne sont pas encore en arrêt total peuvent causer des blessures.
- ▶ **Ne jamais utiliser un outil électroportatif dont le câble est endommagé. Ne pas toucher à un câble endommagé et retirer la fiche du câble d'alimentation de la prise de courant, au cas où le câble aurait été endommagé lors du travail.** Un câble endommagé augmente le risque de choc électrique.

30 | Français

Symboles

Les symboles suivants peuvent être importants pour l'utilisation de votre outil électroportatif. Veuillez mémoriser les symboles et leur signification. L'interprétation correcte des symboles vous permettra de mieux utiliser votre outil électroportatif et en toute sécurité.

Symboles et leur signification



► **Maintenez les mains hors de la zone de sciage pendant le fonctionnement de l'outil électroportatif.** Lors d'un contact avec la lame de scie, il y a risque de blessures.



► **Portez un masque anti-poussières.**



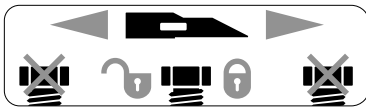
► **Portez toujours des lunettes de protection.**



► **Portez des protections auditives.** L'exposition aux bruits peut provoquer une perte de l'audition.



► **Zone dangereuse ! Si possible, maintenez les mains, doigts ou bras éloignés de cette zone.**

**Coupes biaisées dans le plan vertical :**

Pour déplacer la butée réglable, il est nécessaire de desserrer le vis de blocage médiane.

Ne pas desserrer les deux vis de fixation extérieures !

ø max.
216mm

ø 30 mm

Faites attention aux dimensions de la lame de scie. Le diamètre du trou central doit correspondre très exactement à celui de la broche porte-outil (pas de jeu). N'utilisez ni raccords réducteurs ni adaptateurs.

Symboles et leur signification



Ne jetez pas les outils électroportatifs avec les ordures ménagères !

Seulement pour les pays de l'Union Européenne :

Conformément à la directive européenne 2012/19/UE relative aux déchets d'équipements électriques et électroniques et sa mise en vigueur conformément aux législations nationales, les outils électroportatifs dont on ne peut plus se servir doivent être isolés et suivre une voie de recyclage appropriée.

Description et performances du produit



Il est impératif de lire toutes les consignes de sécurité et toutes les instructions. Le non-respect des avertissements et instructions indiqués ci-après peut conduire à une électrocution, un incendie et/ou de graves blessures.

Utilisation conforme

L'outil électroportatif, un appareil sur pieds, est conçu pour effectuer des coupes droites longitudinales et transversales dans le bois. Des angles d'onglet horizontal de -47° à $+47^\circ$ ainsi que des angles d'onglet verticaux de 0° à 45° sont possibles.

La puissance de l'outil électroportatif est conçue pour le sciage du bois tendre et du bois dur ainsi que pour les panneaux d'agglomérés et les panneaux de fibres.

L'utilisation de lames de scie appropriées permet le sciage d'aluminium et de matières plastiques.

Éléments de l'appareil

La numérotation des éléments de l'appareil se réfère à la représentation de l'outil électroportatif sur les pages graphiques.

- 1 Alésages pour le montage
- 2 Poignées encastrées
- 3 Graduation pour angle d'onglet (horizontal)
- 4 Butée réglable
- 5 Serre-joint à serrage par vis
- 6 Butée pour coupes biaisées (sur le plan vertical) 45°
- 7 Vis de butée pour un angle d'onglet de 45° (vertical)
- 8 Bouton de serrage pour angle d'onglet quelconque (vertical)
- 9 Vis de serrage du dispositif de traction
- 10 Dispositif de traction
- 11 Ejection des copeaux
- 12 Plaque de dégagement de copeaux
- 13 Interrupteur Marche/Arrêt
- 14 Poignée
- 15 Bouton pour desserrer le bras d'outil

- 16 Capot de protection
- 17 Capot de protection à mouvement pendulaire
- 18 Rouleau glisseur
- 19 Butée
- 20 Table de sciage
- 21 Plaque
- 22 Indicateur d'angle (horizontal)
- 23 Bouton de blocage pour angle d'onglet quelconque (dans le plan horizontal)
- 24 Levier pour préréglage de l'angle d'onglet (horizontal)
- 25 Protection anti-basculement
- 26 Entailles pour angles d'onglet standards
- 27 Blocage de la broche
- 28 Dispositif de protection pour le transport
- 29 Echelle graduée pour coupes biaisées (sur le plan vertical)
- 30 Indicateur d'angle (vertical)
- 31 Vis de butée pour un angle d'onglet de 0° (vertical)
- 32 Butée pour coupes biaisées (sur le plan vertical) 0°
- 33 Etrier de protection anti-basculement
- 34 Clé mâle pour vis à six pans creux (5 mm)
- 35 Vis à six pans creux (5 mm) du porte-lame
- 36 Bride de serrage
- 37 Bride de serrage intérieure
- 38 Lame de scie
- 39 Amortisseur à huile
- 40 Vis de fixation de l'amortisseur à huile
- 41 Vis de blocage de la butée réglable
- 42 Alésages pour serre-joint à serrage par vis
- 43 Tige filetée
- 44 Vis pour plaque
- 45 Vis pour indicateur d'angle (vertical)
- 46 Vis pour indicateur d'angle (horizontal)

Les accessoires décrits ou illustrés ne sont pas tous compris dans la fourniture. Vous trouverez les accessoires complets dans notre programme d'accessoires.

Niveau sonore et vibrations

Valeurs d'émissions sonores déterminées selon la norme EN 61029-2-9.

Les mesures réelles (A) des niveaux sonores de l'appareil sont : niveau de pression acoustique 93 dB(A) ; niveau d'intensité acoustique 106 dB(A). Incertitude K= 3 dB.

Porter une protection acoustique !

Valeurs totales des vibrations a_h (somme vectorielle des trois axes directionnels) et incertitude K relevées conformément à la norme EN 61029 :

$$a_h = 3,0 \text{ m/s}^2, K = 1,5 \text{ m/s}^2.$$

Le niveau d'oscillation indiqué dans ces instructions d'utilisation a été mesuré conformément à la norme EN 61029 et peut être utilisé pour une comparaison d'outils électroportatifs. Il est également approprié pour une estimation préliminaire de la charge vibratoire.

Le niveau d'oscillation correspond aux utilisations principales de l'outil électroportatif. Si l'outil électrique est cependant

utilisé pour d'autres applications, avec d'autres outils de travail ou avec un entretien non approprié, le niveau d'oscillation peut être différent. Ceci peut augmenter considérablement la charge vibratoire pendant toute la durée de travail.

Pour une estimation précise de la charge vibratoire, il est recommandé de prendre aussi en considération les périodes pendant lesquelles l'appareil est éteint ou en fonctionnement, mais pas vraiment utilisé. Ceci peut réduire considérablement la charge vibratoire pendant toute la durée de travail. Déterminez des mesures de protection supplémentaires pour protéger l'utilisateur des effets des vibrations, telles que par exemple : Entretien de l'outil électrique et des outils de travail, maintenir les mains chaudes, organisation des opérations de travail.

Caractéristiques techniques

| Scie à onglets radiale | GCM 80 SJ | | GCM 800 SJ | | GCM 8000 SJ | |
|--------------------------------------|-----------|---------|------------|---------|-------------|--|
| N° d'article | | | | | | |
| 3 601 M19 ... | | ... 0.. | | ... 06. | | |
| Puissance nominale absorbée | W | 1400 | | 1250 | | |
| Vitesse à vide | tr/min | 5500 | | 5500 | | |
| Limitation du courant de démarrage | | | ● | ● | | |
| Poids suivant EPTA-Procédure 01/2003 | kg | 13,5 | | 13,5 | | |
| Classe de protection | | | □/II | □/II | | |

Dimensions admissibles de la pièce (max./min.), voir page 34.

Ces indications sont valables pour une tension nominale de [U] 230 V. Ces indications peuvent varier pour des tensions plus basses ainsi que pour des versions spécifiques à certains pays.

Dimensions des lames de scie appropriées

| | | |
|-----------------------------|----|---------|
| Diamètre de la lame de scie | mm | 210–216 |
| Épaisseur de la lame | mm | 1,3–1,8 |
| Diamètre de l'alésage | mm | 30 |

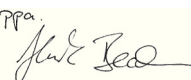
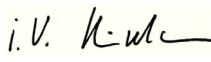
Déclaration de conformité

Nous déclarons sous notre propre responsabilité que le produit décrit sous « Caractéristiques techniques » est en conformité avec toutes les dispositions des directives 2011/65/UE, 2014/30/UE, 2006/42/CE et leurs modifications ainsi qu'avec les normes suivantes : EN 61029-1, EN 61029-2-9.

Dossier technique (2006/42/CE) auprès de :

Robert Bosch GmbH, PT/ETM9,
70764 Leinfelden-Echterdingen, GERMANY

| | |
|--------------------------|-------------------------------|
| Henk Becker | Helmut Heinzelmann |
| Executive Vice President | Head of Product Certification |
| Engineering | PT/ETM9 |

PPA
 i. V. 

Robert Bosch GmbH, Power Tools Division
70764 Leinfelden-Echterdingen, GERMANY
Leinfelden, 28.04.2014

Montage

- ▶ **Évitez un démarrage accidentel de l'outil électroportatif. Pendant le montage et lors de travaux sur l'outil électroportatif, la fiche de secteur ne doit pas être connectée à l'alimentation en courant.**

Accessoires fournis

Avant la première mise en service de l'outil électroportatif, vérifiez si toutes les pièces indiquées ci-dessous ont été fournies :

- Scie à onglets radiale avec lame de scie prémontée
- Serre-joint à serrage par vis **5**
- Clé mâle pour vis à six pans **34**
- Etrier anti-basculement **33**
- Amortisseur à huile **39** avec 2 vis de fixation **40**

Note : Contrôlez si l'outil électroportatif est endommagé. Avant de réutiliser l'outil électroportatif, vérifiez soigneusement les dispositifs de protection ou les parties légèrement endommagées afin de vous assurer qu'ils peuvent fonctionner correctement et remplir les conditions de fonctionnement. Contrôlez si les parties mobiles fonctionnent correctement et ne coincent pas, ou si des parties sont endommagées. Toutes les parties doivent être correctement montées et remplir toutes les conditions afin de garantir un fonctionnement impeccable.

Faites réparer ou remplacer les dispositifs de protection et les parties endommagées par un atelier agréé.

Montage stationnaire ou flexible

- ▶ **Afin d'assurer un maniement en toute sécurité, l'outil électroportatif doit être monté sur une surface de travail plane et stable (par ex. établi) avant son utilisation.**

Montage sur une surface de travail (voir figure A)

- A l'aide de vis appropriées, fixez l'outil électroportatif sur la surface de travail. Faites cela à l'aide des alésages **1**.

Montage sur une table de travail Bosch

La table de travail GTA de Bosch permet un travail stable avec l'outil électroportatif quelque soit l'irrégularité du sol grâce à ses pieds réglables. Le support pour pièce à usiner de la table de travail sert à soutenir les pièces à usiner longues.

- ▶ **Lisez tous les avertissements et instructions joints relatifs à la table de travail.** Le non-respect des avertissements et des instructions peut entraîner un choc électrique, un incendie et/ou de graves blessures.
- ▶ **Montez correctement la table de travail avant de monter l'outil électroportatif.** Un montage exact est important afin d'éviter que la table ne tombe.
- Montez l'outil électroportatif dans sa position de transport sur la table de travail.

Montage flexible (pas recommandé !) (voir figures B1 – B2)

Si, exceptionnellement, il ne serait pas possible de monter l'outil électroportatif sur une surface de travail plane et stable, il est possible de le monter provisoirement avec une protection anti-basculement.

- ▶ **Sans l'étrier anti-basculement **33** et la protection anti-basculement **25**, l'outil électroportatif n'est pas stable et risque de basculer lors du sciage avec de grands angles d'onglet.**

- Sortez ou introduisez la protection anti-basculement **25** en la tournant jusqu'à ce que l'outil électroportatif se trouve dans une position droite sur la surface de travail.

Aspiration de poussières/de copeaux

Les poussières de matériaux tels que peintures contenant du plomb, certains bois, minéraux ou métaux, peuvent être nuisibles à la santé. Entrer en contact ou aspirer les poussières peut entraîner des réactions allergiques et/ou des maladies respiratoires auprès de l'utilisateur ou de personnes se trouvant à proximité.

Certaines poussières telles que les poussières de chêne ou de hêtre sont considérées comme cancérigènes, surtout en association avec des additifs pour le traitement du bois (chromate, lazure). Les matériaux contenant de l'amiante ne doivent être travaillés que par des personnes qualifiées.

- Utilisez toujours une aspiration des poussières.
- Veillez à bien aérer la zone de travail.
- Il est recommandé de porter un masque respiratoire avec un niveau de filtration de classe P2.

Respectez les règlements spécifiques aux matériaux à traiter en vigueur dans votre pays.

- ▶ **Évitez toute accumulation de poussières à l'emplacement de travail.** Les poussières peuvent facilement s'enflammer.

L'aspiration des poussières/des copeaux peut être obturée par la poussière, les copeaux ou les fragments de pièce à usiner.

- Arrêtez l'outil électroportatif et retirez la fiche de la prise de courant.
- Attendez l'arrêt total de la lame de scie.
- Déterminez la cause du blocage et éliminez-la.

Aspiration externe de copeaux

Pour une aspiration, il est également possible de raccorder un tuyau d'aspirateur (Ø 35 mm) à l'éjection de copeaux **11**.

- Utilisez le tuyau d'aspirateur avec l'éjection des copeaux **11**.

L'aspirateur doit être approprié au matériau à travailler.

Pour l'aspiration de poussières particulièrement nuisibles à la santé, cancérigènes ou sèches, utilisez des aspirateurs spécifiques.

Changement de la lame de scie (voir figures C1 – C4)

- ▶ **Portez toujours des gants de protection pour monter la lame de scie.** Lors d'un contact avec la lame de scie, il y a un risque de blessures.

N'utilisez que des lames de scie dont la vitesse admissible maximale est supérieure à la vitesse à vide de votre outil électroportatif.

N'utilisez que des lames de scie qui correspondent aux caractéristiques techniques indiquées dans les présentes instruc-

tions d'utilisation et qui sont contrôlées conformément à la norme EN 847-1 et marquées en conséquence.

N'utilisez que des lames de scie recommandées par le fabricant de cet outil électrique et appropriées pour le matériau à travailler.

Démontage de la lame de scie

- Mettez l'outil électroportatif dans la position de travail.
- Tournez la vis hexagonale creuse **35** à l'aide de la clé mâle pour vis à six pans creux (5 mm) **34** et, en même temps, appuyez sur le blocage de broche **27** jusqu'à ce qu'elle s'encliquette.
- Maintenez appuyé le blocage de la broche **27** et desserrez la vis **35** dans le sens des aiguilles d'une montre (filet à gauche!).
- Enlevez la bride de serrage **36**.
- Appuyez sur le bouton de blocage **15** et poussez à fond vers l'arrière le capot de protection à mouvement pendulaire **17**.
- Maintenez le capot de protection à mouvement pendulaire dans cette position et sortez la lame de scie **38**.
- Poussez à nouveau le capot de protection à mouvement pendulaire lentement vers le bas.

Montage de la lame de scie

Si nécessaire, nettoyez toutes les pièces à monter avant d'en effectuer le montage.

- Appuyez sur le bouton de blocage **15** et poussez à fond vers l'arrière le capot de protection à mouvement pendulaire **17** et le maintenez-le dans cette position.
- Placez la nouvelle lame de scie sur la bride de serrage intérieure **37**.
- ▶ **Lors du montage, assurez-vous que le sens de coupe des dents (sens de la flèche sur la lame de scie) coïncide avec le sens de la flèche du capot de protection !**
- Poussez à nouveau le capot de protection à mouvement pendulaire lentement vers le bas.
- Montez la bride de serrage **36** et la vis **35**. Appuyez sur le blocage de la broche **27** jusqu'à ce que celui-ci s'encliquette et serrez la vis dans le sens inverse des aiguilles d'une montre.

Montage de l'amortisseur à huile (voir figure D)

Pour la réalisation de coupes combinées, il est indispensable de monter à partir d'une certaine combinaison d'angles (angle d'onglet horizontal > 40 ° et angle d'inclinaison verticale > 25 °) l'amortisseur à huile **39** fourni.

- Mettez l'outil électroportatif dans la position de transport.
- À l'aide d'un tournevis cruciforme, vissez l'amortisseur à huile **39** dans les orifices taraudés prévus à cet effet du bras de l'outil et du carter avec les deux vis de fixation **40**.

Mise en marche

- ▶ **Avant d'effectuer des travaux sur l'outil électroportatif, retirez la fiche de la prise de courant.**

Dispositif de protection pour le transport (voir figure E)

Le dispositif de protection pour le transport **28** facilite le maniement de l'outil électroportatif lors du transport sur différents lieux de travail.

Débloquez l'outil électroportatif (position travail)

- Poussez la poignée **14** du bras d'outil légèrement vers le bas afin de détendre le dispositif de protection pour le transport **28**.
- Tirez le dispositif de protection pour le transport **28** complètement vers l'extérieur.
- Poussez le bras de l'outil lentement vers le haut.

Bloquez l'outil électroportatif (position de transport)

- Desserrez la vis de blocage **9** au cas où celle-ci serait serrée. Tirez le bras d'outil complètement vers l'avant et serrez la vis de serrage.
- Pour bloquer la table de sciage **20**, serrez le bouton de blocage **23**.
- Appuyez sur le bouton de blocage **15** et poussez lentement vers le bas le bras d'outil avec le levier **14**.
- Poussez le bras d'outil vers le bas jusqu'à ce que le dispositif de protection pour le transport **28** puisse être complètement poussé vers l'intérieur.

Dépréparation du travail

Déplacement de la butée (voir figure F)

Pour effectuer des coupes biaisées dans le plan vertical, il faut décaler la butée réglable **4**.

- Desserrez la vis de blocage **41** avec la clé mâle pour vis à six pans creux **34** fournie.
Ne pas desserrer les deux vis de fixation extérieures !
- Tirez la butée réglable **4** complètement vers l'extérieur.
- Resserrez la vis de blocage **41**.

Après avoir effectué des coupes biaisées dans le plan vertical, remplacez la butée réglable **4** dans sa position initiale (desserrez la vis de blocage **41** ; déplacez le rail **4** à fond vers l'intérieur ; resserrez la vis de blocage).

Fixation de la pièce à travailler (voir figure G)

La pièce à travailler doit toujours être bien serrée afin d'assurer un travail en toute sécurité.

Ne travaillez pas de pièces qui sont trop petites pour être serrées.

- Pressez fortement la pièce à travailler contre les butées **4** et **19**.
- Introduisez le serre-joint **5** dans un des alésages prévus **42**.
- Ajustez la tige filetée **43** du serre-joint à la hauteur de la pièce.
- Bloquez la pièce en serrant fermement la tige filetée **43**.

34 | Français

Réglage des angles de coupe biaisés

Afin d'obtenir des coupes précises, les réglages de base doivent être contrôlés et, le cas échéant, réajustés après une utilisation intensive de l'outil électroportatif (voir « Contrôle et réglage des réglages de base », page 35).

- **Toujours bien serrer le bouton de blocage 23 avant le sciage.** Sinon, la lame de scie peut se coincer dans la pièce.

Réglage des coupes d'onglets dans le plan horizontal (voir figure H)

Il est possible de régler les angles de coupe d'onglets dans le plan horizontal dans une plage de 47° (côté gauche) à 47° (côté droit).

- Desserrez le bouton de blocage 23 au cas où celui-ci serait serré.
- Tirez le levier 24 et tournez la table 20 jusqu'à ce que l'indicateur d'angle 22 indique l'angle d'onglet souhaité.
- Resserrez le bouton de blocage 23.

Pour un réglage rapide et précis d'angles d'onglet souvent utilisés, des encoches 26 se trouvent sur la table de sciage :

| à gauche | | 0° | | à droite | |
|----------|-------|-----|-----|----------|-----|
| 45° | 22,5° | 15° | 15° | 22,5° | 45° |

- Desserrez le bouton de blocage 23 au cas où celui-ci serait serré.
- Tirez le levier 24 et tournez la table de sciage 20 vers la droite ou vers la gauche jusqu'à atteindre l'angle d'onglet souhaité.
- Relâchez le levier. Le levier doit s'encliqueter de manière perceptible dans l'encoche.

Réglage des coupes biaisées dans le plan vertical (voir figure I)

Il est possible de régler les angles de coupe biaisés dans le plan vertical dans une plage de 0° à 45°.

- Tirez la butée réglable 4 complètement vers l'extérieur.
- Desserrez le bouton de serrage 8.
- Faites pivoter la poignée 14 du bras d'outil jusqu'à ce que l'indicateur d'angle 30 indique l'angle d'onglet souhaité.
- Maintenez le bras d'outil dans cette position et resserrez le bouton de serrage 8.

Pour un réglage rapide et précis des angles standard 0° et 45°, des butées de fin de course se trouvent sur le carter.

- Tirez la butée réglable 4 complètement vers l'extérieur.
- Desserrez le bouton de serrage 8.
- Poussez pour cela avec la poignée 14 le bras d'outil jusqu'à la butée 32 vers la droite (0°) ou jusqu'à la butée 6 vers la gauche (45°).
- Resserrez le bouton de serrage 8.

Mise en service

- **Tenez compte de la tension du réseau ! La tension de la source de courant doit correspondre aux indications se trouvant sur la plaque signalétique de l'outil électroportatif. Les outils électroportatifs marqués 230 V peuvent également fonctionner sur 220 V.**

Mise en marche (voir figure J)

Afin d'économiser l'énergie, ne mettez l'outil électroportatif en marche que quand vous l'utilisez.

- Pour la **mise en fonctionnement**, maintenez appuyé l'interrupteur Marche/Arrêt 13.

Note : Pour des raisons de sécurité, il n'est pas possible de verrouiller l'interrupteur Marche/Arrêt 13, mais celui-ci doit rester constamment appuyé pendant le travail de sciage.

Ce n'est qu'en appuyant sur le bouton de blocage 15 qu'il est possible de pousser le bras d'outil vers le bas.

- Pour le **sciage**, il est donc nécessaire d'actionner l'interrupteur Marche/Arrêt 13 et d'appuyer en plus sur le bouton de desserrage 15.

Arrêt

- Pour **arrêter** l'outil électroportatif, relâchez l'interrupteur Marche/Arrêt 13.

Instructions d'utilisation**Indications générales pour le sciage**

- **Pour toutes les coupes assurez-vous d'abord que la lame de scie ne peut en aucun cas toucher la butée, le serre-joint ou d'autres parties de l'outil électroportatif. Le cas échéant, enlevez des butées auxiliaires ou adaptez-les conformément aux instructions.**

Protégez la lame de scie contre les chocs et les coups. N'exposez pas la lame de scie à une pression latérale.

Ne travaillez pas des pièces déformées. La pièce doit toujours avoir un bord droit pour être placée le long des butées.

Les extrémités libres des pièces longues doivent être soutenues.

Position de l'utilisateur (voir figure K)

- **Ne vous placez jamais devant la lame de l'outil électroportatif, mais placez-vous toujours latéralement par rapport à la lame.** Ceci protège votre corps d'un rebond éventuel.
- Maintenez les mains, doigts ou bras éloignés de la lame de scie en rotation.
- Ne croisez pas vos bras devant le bras d'outil.

Dimensions admissibles de la pièce

Pièces **maximales** :

| Angle d'onglet | | Hauteur x Largeur [mm] |
|----------------|----------|------------------------|
| horizontal | vertical | |
| 0° | 0° | 70 x 270 |
| 45° | 0° | 70 x 190 |
| 0° | 45° | 45 x 270 |

Pièces **minimales** (= toutes les pièces qui peuvent être serrées au moyen du serre-joint 5 à gauche ou à droite de la lame) : 100 x 40 mm (longueur x largeur)

Profondeur de coupe max. (0°/0°) : 70 mm

Remplacement des plaques (voir figure L)

Il est possible que les plaques de support rouges **21** s'usent après une utilisation prolongée.

Remplacez les plaques défectueuses.

- Mettez l'outil électroportatif dans la position de travail.
- Dévissez les vis **44** à l'aide d'une clé mâle pour vis à six pans creux (4 mm) et sortez les vieilles plaques.
- Introduisez la nouvelle plaque de droite.
- Vissez la plaque avec les vis **44** autant que possible vers la droite de sorte sur toute la longueur du mouvement de traction possible, la lame de scie ne touche pas la plaque.
- Répétez les étapes de travail de façon analogue pour la nouvelle plaque de gauche.

Le sciage

► **Toujours bien serrer le bouton de blocage 23 avant le sciage.** Sinon, la lame de scie peut se coincer dans la pièce.

Sciage sans mouvement de traction (rabattage) (voir figure M)

- Pour effectuer des coupes sans mouvement de traction (petites pièces), desserrez la vis de serrage **9** si elle est serrée. Poussez le bras d'outil à fond en direction des butées **4** et **19** puis resserrez la vis de serrage **9**.
- Réglez l'angle d'onglet souhaité.
- Pressez fortement la pièce à travailler contre les butées **4** et **19**.
- Serrez la pièce à travailler conformément à ses dimensions.
- Mettez l'outil électroportatif en fonctionnement.
- Appuyez sur le bouton de blocage **15** et poussez lentement vers le bas le bras d'outil avec le levier **14**.
- Sciez la pièce à travailler en appliquant une vitesse d'avance régulière.
- Arrêtez l'outil électroportatif et attendez l'arrêt complet de la lame de scie.
- Poussez le bras de l'outil lentement vers le haut.

Sciage avec mouvement de traction

- Pour les coupes avec dispositif de traction **10** (pièces larges), desserrez la vis de serrage **9** au cas où celle-ci serait serrée.
- Réglez l'angle d'onglet souhaité.
- Pressez fortement la pièce à travailler contre les butées **4** et **19**.
- Serrez la pièce à travailler conformément à ses dimensions.
- Dégagez le bras d'outil des rails **4** et **19** jusqu'à ce que la lame de scie se trouve devant la pièce à travailler.
- Mettez l'outil électroportatif en fonctionnement.
- Appuyez sur le bouton de blocage **15** et poussez lentement vers le bas le bras d'outil avec le levier **14**.
- Poussez ensuite le bras d'outil en direction des rails **4** et **19** et sciez complètement la pièce en observant une vitesse d'avance régulière.
- Arrêtez l'outil électroportatif et attendez l'arrêt complet de la lame de scie.
- Poussez le bras de l'outil lentement vers le haut.

Pièces spéciales

Pour le sciage de pièces coudées ou rondes, il est spécialement nécessaire de les protéger contre un dérapage. Aucun écart ne doit se produire le long de la ligne de coupe entre la pièce, la butée et la table de sciage.

Le cas échéant, fabriquez des fixations spéciales.

Contrôle et réglage des réglages de base

► **Avant d'effectuer des travaux sur l'outil électroportatif, retirez la fiche de la prise de courant.**

Afin d'obtenir des coupes précises, les réglages de base doivent être contrôlés et, le cas échéant, réglés après une utilisation intensive de l'outil électroportatif. Pour ce faire, il faut de l'expérience et les outils spéciaux appropriés.

Un atelier de Service Après-Vente Bosch autorisé effectue ce travail rapidement et de façon fiable.

Réglage de l'angle d'onglet standard 0° (vertical)

- Mettez l'outil électroportatif dans la position de travail.
- Tournez la table de sciage **20** jusqu'à l'encoche **26** pour 0°.
Le levier **24** doit s'encliqueter de manière perceptible dans l'encoche.

Contrôle : (voir figure N1)

- Mettez un gabarit d'angle sur 90° et posez-le sur la table de sciage **20**.

La colonne du gabarit d'angle doit affleurer la lame de scie **38** sur toute la longueur.

Réglage : (voir figure N2)

- Desserrez le contre-écrou de la vis de butée **31** à l'aide d'une clé polygonale ou une clé à fourche disponibles dans le commerce (10 mm).
- Tournez la vis de butée pour la faire sortir ou la rentrer jusqu'à ce que la colonne du gabarit d'angle affleure la longueur complète de la lame de scie.
- Resserrez le bouton de serrage **8**.
- Resserrez ensuite le contre-écrou de la vis de butée **31**.

Si, après le réglage, l'indicateur d'angle **30** ne se trouve pas sur la même ligne que la marque 0° de la graduation **29**, desserrez la vis **45** à l'aide d'un tournevis en croix disponible dans le commerce et orientez l'indicateur d'angle le long de la marque 0°.

Réglage de l'angle d'onglet standard 45° (vertical)

- Mettez l'outil électroportatif dans la position de travail.
- Tournez la table de sciage **20** jusqu'à l'encoche **26** pour 0°.
Le levier **24** doit s'encliqueter de manière perceptible dans l'encoche.
- Desserrez le bouton de serrage **8** et tournez la poignée **14** du bras d'outil à fond vers la gauche (45°).

Contrôle : (voir figure O1)

- Mettez un gabarit d'angle sur 45° et posez-le sur la table de sciage **20**.

La colonne du gabarit d'angle doit affleurer la lame de scie **38** sur toute la longueur.

36 | Français

Réglage : (voir figure O2)

- Desserrez le bouton de serrage **8**.
- Desserrez le contre-écrou de la vis de butée **7** à l'aide d'une clé polygonale ou une clé à fourche disponibles dans le commerce (10 mm).
- Tournez la vis de butée pour la faire sortir ou la rentrer jusqu'à ce que la colonne du gabarit d'angle affleure la longueur complète de la lame de scie.
- Resserrez le bouton de serrage **8**.
- Resserrez ensuite le contre-écrou de la vis de butée **7**.

Si, après le réglage, l'indicateur d'angle **30** ne se trouve pas sur la même ligne que la marque 45° de la graduation **29**, contrôlez d'abord à nouveau le réglage 0° pour l'angle d'onglet et l'indicateur d'angle. Ensuite, répétez le réglage de l'angle d'onglet de 45°.

Réglage de l'indicateur d'angle (horizontal) (voir figure P)

- Mettez l'outil électroportatif dans la position de travail.
- Tournez la table **20** jusqu'à l'encoche **26** pour 0°. Le levier **24** doit s'encliqueter de manière perceptible dans l'encoche.

Contrôle :

L'indicateur d'angle **22** doit se trouver sur la même ligne que la marque 0° de la graduation **3**.

Réglage :

- Desserrez la vis **46** à l'aide d'un tournevis cruciforme et orientez l'indicateur d'angle le long de la marque 0°.
- Resserrez la vis.

Transport (voir figure Q)

Avant de transporter l'outil électroportatif, procédez comme suit :

- Desserrez la vis de blocage **9** au cas où celle-ci serait serrée. Tirez le bras d'outil complètement vers l'avant et resserrez la vis de serrage.
 - Mettez l'outil électroportatif dans la position de transport.
 - Enlevez tous les accessoires qui ne peuvent pas être montés fermement sur l'outil électroportatif. Transportez les lames de scie, si possible, dans un contenant fermé.
 - Soulevez ou transportez l'appareil par les poignées encastées **2** se trouvant latéralement sur la table de sciage **20**.
- **Pour transporter l'outil électroportatif, n'utilisez que les dispositifs de transport et jamais les dispositifs de protection.**

Entretien et Service Après-Vente**Nettoyage et entretien**► **Avant d'effectuer des travaux sur l'outil électroportatif, retirez la fiche de la prise de courant.**

Dans le cas où un remplacement de la fiche de raccordement s'avère nécessaire, ceci ne doit être effectué que par Bosch ou une station de Service Après-Vente agréée pour outillage Bosch afin d'éviter des dangers de sécurité.

Nettoyage

Tenez toujours propres l'outil électroportatif ainsi que les fentes de ventilation afin d'obtenir un travail impeccable et sûr.

Le capot de protection à mouvement pendulaire doit toujours pouvoir bouger librement et fermer automatiquement. A cet effet, nettoyez toujours bien tout autour du capot de protection à mouvement pendulaire.

Après chaque opération de travail, enlevez les poussières et les copeaux en soufflant avec de l'air comprimé ou à l'aide d'un pinceau.

Nettoyez régulièrement le rouleau glisseur **18**.

Accessoires

| | N° d'article |
|-------------------------------|---------------|
| Serre-joint à serrage par vis | 1 609 B04 224 |
| Plaques | 1 609 B05 242 |
| Sac à poussières | 1 609 B00 840 |

Lames de scie pour le bois et les matières plastiques stratifiées en feuille, les panneaux de lambris et les liteaux

| | |
|------------------------------------|---------------|
| Lame de scie 216 x 30 mm, 48 dents | 2 608 640 641 |
|------------------------------------|---------------|

Lames de scie pour les matières plastiques et les métaux non ferreux

| | |
|------------------------------------|---------------|
| Lame de scie 216 x 30 mm, 80 dents | 2 608 640 447 |
|------------------------------------|---------------|

Lames de scie pour tous les planchers stratifiés

| | |
|------------------------------------|---------------|
| Lame de scie 216 x 30 mm, 60 dents | 2 608 642 133 |
|------------------------------------|---------------|

Service Après-Vente et Assistance

Pour toute demande de renseignement ou commande de pièces de rechange, précisez-nous impérativement le numéro d'article à dix chiffres de l'outil électroportatif indiqué sur la plaque signalétique.

Notre Service Après-Vente répond à vos questions concernant la réparation et l'entretien de votre produit et les pièces de rechange. Vous trouverez des vues éclatées ainsi que des informations concernant les pièces de rechange également sous :

www.bosch-pt.com

Les conseillers techniques et assistants Bosch sont à votre disposition pour répondre à vos questions concernant nos produits et leurs accessoires.

France

Passez votre commande de pièces détachées directement en ligne sur notre site www.bosch-pt.fr.

Vous êtes un utilisateur, contactez :

Le Service Clientèle Bosch Outillage Electroportatif

Tel. : 0811 360122

(coût d'une communication locale)

Fax : (01) 49454767

E-Mail : contact.outillage-electroportatif@fr.bosch.com

Vous êtes un revendeur, contactez :

Robert Bosch (France) S. A. S.

Service Après-Vente Electroportatif

126, rue de Stalingrad

93705 DRANCY Cédex

Tel. : (01) 43119006

Fax : (01) 43119033

E-Mail : sav.outillage-electroportatif@fr.bosch.com

Belgique, Luxembourg

Tel. : +32 2 588 0589

Fax : +32 2 588 0595

E-Mail : outillage.gereedschap@be.bosch.com

Suisse

Passez votre commande de pièces détachées directement en ligne sur notre site www.bosch-pt.com/ch/fr.

Tel. : (044) 8471512

Fax : (044) 8471552

E-Mail : Aftersales.Service@de.bosch.com

Élimination des déchets

Les outils électroportatifs, ainsi que leurs accessoires et emballages, doivent pouvoir suivre chacun une voie de recyclage appropriée.

Ne jetez pas les outils électroportatifs avec les ordures ménagères !

Seulement pour les pays de l'Union Européenne :

Conformément à la directive européenne 2012/19/UE relative aux déchets d'équipements électriques et électroniques et sa mise en vigueur conformément aux législations nationales, les outils électroportatifs dont on ne peut plus se servir doivent être

isolés et suivre une voie de recyclage appropriée.

Sous réserve de modifications.

Español

Instrucciones de seguridad

Advertencias de peligro generales para herramientas eléctricas

⚠ ATENCIÓN Al utilizar herramientas eléctricas atenerse siempre a las siguientes medidas de seguridad básicas para reducir el riesgo de una descarga eléctrica, lesión e incendio.

Lea íntegramente estas instrucciones de seguridad antes de utilizar esta herramienta eléctrica y guárdelas en un lugar seguro.

El término "herramienta eléctrica" empleado en las siguientes instrucciones de seguridad se refiere a herramientas eléctricas de conexión a la red (con cable de red) y a herramientas eléctricas accionadas por acumulador (o sea, sin cable de red).

Seguridad del puesto de trabajo

- ▶ **Mantenga limpio y bien iluminado su puesto de trabajo.** El desorden o una iluminación deficiente en las áreas de trabajo pueden provocar accidentes.
- ▶ **No utilice la herramienta eléctrica en un entorno con peligro de explosión, en el que se encuentren combustibles líquidos, gases o material en polvo.** Las herramientas eléctricas producen chispas que pueden llegar a inflamar los materiales en polvo o vapores.
- ▶ **Mantenga alejados a los niños y otras personas de su puesto de trabajo al emplear la herramienta eléctrica.** Una distracción le puede hacer perder el control sobre la herramienta eléctrica.

Seguridad eléctrica

- ▶ **El enchufe de la herramienta eléctrica debe corresponder a la toma de corriente utilizada. No es admisible modificar el enchufe en forma alguna. No emplear adaptadores en herramientas eléctricas dotadas con una toma de tierra.** Los enchufes sin modificar adecuados a las respectivas tomas de corriente reducen el riesgo de una descarga eléctrica.
- ▶ **Evite que su cuerpo toque partes conectadas a tierra como tuberías, radiadores, cocinas y refrigeradores.** El riesgo a quedar expuesto a una sacudida eléctrica es mayor si su cuerpo tiene contacto con tierra.
- ▶ **No exponga la herramienta eléctrica a la lluvia y evite que penetren líquidos en su interior.** Existe el peligro de recibir una descarga eléctrica si penetran ciertos líquidos en la herramienta eléctrica.
- ▶ **No utilice el cable de red para transportar o colgar la herramienta eléctrica, ni tire de él para sacar el enchufe de la toma de corriente. Mantenga el cable de red alejado del calor, aceite, esquinas cortantes o piezas móviles.** Los cables de red dañados o enredados pueden provocar una descarga eléctrica.

- ▶ **Al trabajar con la herramienta eléctrica a la intemperie utilice solamente cables de prolongación apropiados para su uso en exteriores.** La utilización de un cable de prolongación adecuado para su uso en exteriores reduce el riesgo de una descarga eléctrica.
- ▶ **Si fuese imprescindible utilizar la herramienta eléctrica en un entorno húmedo, es necesario conectarla a través de un fusible diferencial.** La aplicación de un fusible diferencial reduce el riesgo a exponerse a una descarga eléctrica.

Seguridad de personas

- ▶ **Esté atento a lo que hace y emplee la herramienta eléctrica con prudencia. No utilice la herramienta eléctrica si estuviese cansado, ni tampoco después de haber consumido alcohol, drogas o medicamentos.** El no estar atento durante el uso de la herramienta eléctrica puede provocar serias lesiones.
- ▶ **Utilice un equipo de protección personal y en todo caso unas gafas de protección.** El riesgo a lesionarse se reduce considerablemente si, dependiendo del tipo y la aplicación de la herramienta eléctrica empleada, se utiliza un equipo de protección adecuado como una mascarilla antipolvo, zapatos de seguridad con suela antideslizante, casco, o protectores auditivos.
- ▶ **Evite una puesta en marcha fortuita. Asegurarse de que la herramienta eléctrica esté desconectada antes de conectarla a la toma de corriente y/o al montar el acumulador, al recogerla, y al transportarla.** Si transporta la herramienta eléctrica sujetándola por el interruptor de conexión/desconexión, o si alimenta la herramienta eléctrica estando ésta conectada, ello puede dar lugar a un accidente.
- ▶ **Retire las herramientas de ajuste o llaves fijas antes de conectar la herramienta eléctrica.** Una herramienta de ajuste o llave fija colocada en una pieza rotante puede producir lesiones al poner a funcionar la herramienta eléctrica.
- ▶ **Evite posturas arriesgadas. Trabaje sobre una base firme y mantenga el equilibrio en todo momento.** Ello le permitirá controlar mejor la herramienta eléctrica en caso de presentarse una situación inesperada.
- ▶ **Lleve puesta una vestimenta de trabajo adecuada. No utilice vestimenta amplia ni joyas. Mantenga su pelo, vestimenta y guantes alejados de las piezas móviles.** La vestimenta suelta, el pelo largo y las joyas se pueden enganchar con las piezas en movimiento.
- ▶ **Siempre que sea posible utilizar unos equipos de aspiración o captación de polvo, asegúrese que éstos estén montados y que sean utilizados correctamente.** El empleo de estos equipos reduce los riesgos derivados del polvo.

Uso y trato cuidadoso de herramientas eléctricas

- ▶ **No sobrecargue la herramienta eléctrica. Use la herramienta eléctrica prevista para el trabajo a realizar.** Con la herramienta adecuada podrá trabajar mejor y más seguro dentro del margen de potencia indicado.

- ▶ **No utilice herramientas eléctricas con un interruptor defectuoso.** Las herramientas eléctricas que no se pueden conectar o desconectar son peligrosas y deben hacerse reparar.
 - ▶ **Saque el enchufe de la red y/o desmonte el acumulador antes de realizar un ajuste en la herramienta eléctrica, cambiar de accesorio o al guardar la herramienta eléctrica.** Esta medida preventiva reduce el riesgo a conectar accidentalmente la herramienta eléctrica.
 - ▶ **Guarde las herramientas eléctricas fuera del alcance de los niños. No permita la utilización de la herramienta eléctrica a aquellas personas que no estén familiarizadas con su uso o que no hayan leído estas instrucciones.** Las herramientas eléctricas utilizadas por personas inexpertas son peligrosas.
 - ▶ **Cuide la herramienta eléctrica con esmero. Controle si funcionan correctamente, sin atascarse, las partes móviles de la herramienta eléctrica, y si existen partes rotas o deterioradas que pudieran afectar al funcionamiento de la herramienta eléctrica. Haga reparar estas piezas defectuosas antes de volver a utilizar la herramienta eléctrica.** Muchos de los accidentes se deben a herramientas eléctricas con un mantenimiento deficiente.
 - ▶ **Mantenga los útiles limpios y afilados.** Los útiles mantenidos correctamente se dejan guiar y controlar mejor.
 - ▶ **Utilice la herramienta eléctrica, accesorios, útiles, etc. de acuerdo a estas instrucciones, considerando en ello las condiciones de trabajo y la tarea a realizar.** El uso de herramientas eléctricas para trabajos diferentes de aquellos para los que han sido concebidas puede resultar peligroso.
- Servicio**
- ▶ **Únicamente haga reparar su herramienta eléctrica por un profesional, empleando exclusivamente piezas de repuesto originales.** Solamente así se mantiene la seguridad de la herramienta eléctrica.
- Instrucciones de seguridad para ingletadoras telescópicas**
- ▶ **Nunca se coloque encima de la herramienta eléctrica.** Ello puede dar lugar a graves lesiones en caso de volcarse la herramienta eléctrica, o al tocar accidentalmente la hoja de sierra.
 - ▶ **Cerciórese de que la caperuza protectora funcione correctamente y que sus piezas puedan moverse libremente.** Jamás bloquee la caperuza protectora para obliarla a que quede abierta.
 - ▶ **Nunca intente retirar restos de material, virutas, o cosas similares del área de corte con la herramienta eléctrica en funcionamiento.** Antes de desconectar la herramienta eléctrica gire primeramente el brazo de la herramienta a la posición de reposo.
 - ▶ **Solamente aproxime la hoja de sierra en funcionamiento contra la pieza de trabajo.** En caso contrario ello podría ocasionar un retroceso brusco al engancharse la hoja de sierra en la pieza de trabajo.
 - ▶ **Mantenga las empuñaduras secas, limpias y libres de aceite o grasa.** Las empuñaduras manchadas de aceite o grasa son resbaladizas y pueden hacerle perder el control sobre el aparato.
 - ▶ **Únicamente utilice la herramienta eléctrica después de haber despejado de la superficie de trabajo las herramientas de ajuste, virutas, etc.** Las piezas pequeñas de madera u otros objetos, al ser atrapados por la hoja de sierra en funcionamiento, pueden salir proyectados a alta velocidad contra el usuario.
 - ▶ **Mantenga el suelo libre de virutas de madera y de restos de material.** Podrían hacerle resbalar o tropezar.
 - ▶ **Siempre sujete firmemente con un dispositivo la pieza de trabajo. No sierre piezas tan pequeñas que no puedan sujetarse convenientemente.** La separación de su mano respecto a la hoja de sierra sería demasiado pequeña.
 - ▶ **Únicamente procese aquellos materiales que se indican en el apartado relativo a la utilización reglamentaria de la herramienta eléctrica.** En caso contrario podría llegar a sobrecargarse la herramienta eléctrica.
 - ▶ **Si la hoja de sierra se atasca, desconecte la herramienta eléctrica sin mover la pieza de trabajo hasta que la hoja de sierra se haya detenido completamente. Para evitar que la herramienta retroceda bruscamente, la pieza de trabajo solamente se deberá mover tras haberse detenido la hoja de sierra.** Elimine la causa de atasco de la hoja de sierra antes de volver a poner en marcha la herramienta eléctrica.
 - ▶ **No use hojas de sierra melladas, fisuradas, deformadas, ni dañadas.** Las hojas de sierra con dientes mellados o incorrectamente triscados producen una ranura de corte demasiado estrecha, lo que provoca una fricción excesiva y el atasco de la hoja de sierra o el retroceso brusco de la pieza de trabajo.
 - ▶ **Utilice siempre las hojas de sierra con las dimensiones correctas y el orificio adecuado (p. ej. en forma de rombo o redondo).** Las hojas de sierra que no ajusten correctamente en los elementos de acoplamiento a la sierra, giran excéntricas y pueden hacerle perder el control sobre la sierra.
 - ▶ **No use hojas de sierra de acero de corte rápido altamente aleado (acero HSS).** Las hojas de sierra de este tipo pueden romperse fácilmente.
 - ▶ **Después de trabajar con la hoja de sierra, espere a que ésta se haya enfriado antes de tocarla.** La hoja de sierra puede llegar a ponerse muy caliente al trabajar.
 - ▶ **Jamás utilice la herramienta sin la placa de inserción. Sustituya una placa de inserción defectuosa.** Si el estado de la placa de inserción no es correcto puede llegar a accidentarse con la hoja de sierra.
 - ▶ **Examine con regularidad el cable y solamente deje reparar un cable dañado en un servicio técnico autorizado para herramientas eléctricas Bosch. Sustituya un cable de prolongación dañado.** Solamente así se mantiene la seguridad de la herramienta eléctrica.

40 | Español

- ▶ **Guarde la herramienta eléctrica en un lugar seguro. El lugar de almacenaje, además de ser seco, deberá poder cerrarse con llave.** De esta manera se evita que la herramienta eléctrica se dañe durante su almacenaje o que sea utilizada por personas inexpertas.
- ▶ **Asegure la pieza de trabajo.** Una pieza de trabajo fijada con unos dispositivos de sujeción, o en un tornillo de banco, se mantiene sujeta de forma mucho más segura que con la mano.
- ▶ **Jamás abandone la herramienta, antes de que ésta se haya detenido completamente.** Los útiles en marcha por inercia pueden provocar accidentes.
- ▶ **No utilice la herramienta eléctrica si el cable está dañado. No toque un cable dañado, y desconecte el enchufe de la red, si el cable se daña durante el trabajo.** Un cable dañado comporta un mayor riesgo de electrocución.
- ▶ **El enchufe macho de conexión, debe ser conectado solamente a un enchufe hembra de las mismas características técnicas del enchufe macho en materia.**

Símbolos

Los símbolos mostrados a continuación pueden ser de importancia en el uso de la herramienta eléctrica. Es importante que retenga en su memoria estos símbolos y su significado. La interpretación correcta de estos símbolos le ayudará a manejar mejor, y de forma más segura, la herramienta eléctrica.

Simbología y su significado



- ▶ **Mantenga las manos alejadas del área de corte durante el funcionamiento de la herramienta eléctrica.** Podría accidentarse al tocar la hoja de sierra.



- ▶ **Colóquese una mascarilla antipolvo.**



- ▶ **Use unas gafas de protección.**

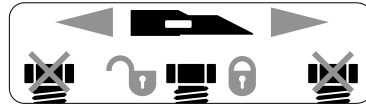


- ▶ **Utilice unos protectores auditivos.** El ruido intenso puede provocar sordera.



- ▶ **¡Área de peligro! Mantenga alejados de este área las manos, dedos o brazos.**

Simbología y su significado



Aserrado de ángulos de inglete verticales:

Para desplazar la regleta tope ajustable debe soltarse el tornillo de retención central.

¡No deben soltarse los dos tornillos exteriores!

ø max.
216mm

ø 30 mm

Tenga en cuenta las dimensiones de la hoja de sierra. El orificio debe ajustar sin holgura en el husillo portaútiles. No emplee piezas de reducción ni adaptadores.



¡No arroje las herramientas eléctricas a la basura!

Sólo para los países de la UE:

Conforme a la Directiva Europea 2012/19/UE sobre aparatos eléctricos y electrónicos inservibles, tras su transposición en ley nacional, deberán acumularse por separado las herramientas eléctricas para ser sometidas a un reciclaje ecológico.

Descripción y prestaciones del producto



Lea íntegramente estas advertencias de peligro e instrucciones. En caso de no atenderse a las advertencias de peligro e instrucciones siguientes, ello puede ocasionar una descarga eléctrica, un incendio y/o lesión grave.

Utilización reglamentaria

La herramienta eléctrica ha sido proyectada para realizar estacionariamente cortes rectilíneos a lo largo y a lo ancho en madera. Además pueden realizarse cortes a inglete horizontales entre -47° y $+47^\circ$ y verticales, entre 0° y 45° .

La herramienta eléctrica ha sido dotada con una potencia propicia para serrar maderas duras, blandas, tableros de aglomerado y de fibras.

Empleando las hojas de sierra correspondientes es posible serrar también perfiles de aluminio y plástico.

Componentes principales

La numeración de los componentes está referida a la imagen de la herramienta eléctrica en las páginas ilustradas.

- 1 Taladros de sujeción
- 2 Cavidades
- 3 Escala para ángulo de inglete (horizontal)

- 4 Regleta tope ajustable
- 5 Tornillo de apriete
- 6 Tope para ángulo de inglete vertical de 45°
- 7 Tornillo tope para ángulo de inglete de 45° (vertical)
- 8 Palanca de enclavamiento para ángulos de inglete discrecionales (vertical)
- 9 Tornillo de fijación del dispositivo de desplazamiento
- 10 Dispositivo de desplazamiento
- 11 Expulsor de virutas
- 12 Protección contra virutas
- 13 Interruptor de conexión/desconexión
- 14 Empuñadura
- 15 Botón de bloqueo para aflojar el brazo de la herramienta
- 16 Caperuza protectora
- 17 Caperuza protectora pendular
- 18 Rodillo de deslizamiento
- 19 Regleta tope
- 20 Mesa de corte
- 21 Placa de inserción
- 22 Indicador de ángulos (horizontal)
- 23 Mango de bloqueo para ángulos de inglete discrecionales (horizontal)
- 24 Palanca para ajuste de ángulos de inglete estándar (horizontal)
- 25 Protección contra vuelco
- 26 Muecas para ángulos de inglete estándar
- 27 Bloqueo del husillo
- 28 Seguro para transporte
- 29 Escala para ángulos de inglete (vertical)
- 30 Indicador de ángulos (vertical)
- 31 Tornillo tope para ángulo de inglete de 0° (vertical)
- 32 Tope para ángulo de inglete vertical de 0°
- 33 Estribo antivuelco
- 34 Llave macho hexagonal (5 mm)
- 35 Tornillo con hexágono interior (5 mm) para sujeción de la hoja de sierra
- 36 Brida de apriete
- 37 Brida de apriete interior
- 38 Hoja de sierra
- 39 Amortiguador de aceite
- 40 Tornillo de fijación para amortiguador de aceite
- 41 Tornillo de retención de la regleta tope ajustable
- 42 Taladros para tornillos de apriete
- 43 Barra roscada
- 44 Tornillos de placa de inserción
- 45 Tornillo de indicador de ángulos (vertical)
- 46 Tornillo de indicador de ángulos (horizontal)

Los accesorios descritos e ilustrados no corresponden al material que se adjunta de serie. La gama completa de accesorios opcionales se detalla en nuestro programa de accesorios.

Datos técnicos

| Ingletadora telescópica | GCM 80 SJ | | |
|---|-------------------|-------------|---------|
| | GCM 800 SJ | | |
| | | GCM 8000 SJ | |
| Nº de artículo | | | |
| 3 601 M19 ... | | ... 0.. | ... 06. |
| Potencia absorbida nominal | W | 1400 | 1250 |
| Revoluciones en vacío | min ⁻¹ | 5500 | 5500 |
| Limitación de la corriente de arranque | | ● | ● |
| Peso según EPTA-Procedure 01/2003 | kg | 13,5 | 13,5 |
| Clase de protección | | □/II | □/II |
| Dimensiones admisibles de la pieza de trabajo (máximas/mínimas), ver página 45. | | | |
| Estos datos son válidos para una tensión nominal de [U] 230 V. Los valores pueden variar para otras tensiones y en ejecuciones específicas para ciertos países. | | | |

Medidas que deberán cumplir las hojas de sierra

| | | |
|-------------------------------|----|---------|
| Diámetro de la hoja de sierra | mm | 210–216 |
| Grosor del disco base | mm | 1,3–1,8 |
| Diámetro de taladro | mm | 30 |

Información sobre ruidos y vibraciones

Valores de emisión de ruidos determinados según EN 61029-2-9.

El nivel de presión sonora típico del aparato, determinado con un filtro A, asciende a: Nivel de presión sonora 93 dB(A); nivel de potencia acústica 106 dB(A). Tolerancia K = 3 dB.

¡Usar unos protectores auditivos!

Nivel total de vibraciones a_{h} (suma vectorial de tres direcciones) y tolerancia K determinados según EN 61029: $a_{\text{h}} = 3,0 \text{ m/s}^2$, $K = 1,5 \text{ m/s}^2$.

El nivel de vibraciones indicado en estas instrucciones ha sido determinado según el procedimiento de medición fijado en la norma EN 61029 y puede servir como base de comparación con otras herramientas eléctricas. También es adecuado para estimar provisionalmente la sollicitación experimentada por las vibraciones.

El nivel de vibraciones indicado ha sido determinado para las aplicaciones principales de la herramienta eléctrica. Por ello, el nivel de vibraciones puede ser diferente si la herramienta eléctrica se utiliza para otras aplicaciones, con útiles diferentes, o si el mantenimiento de la misma fuese deficiente. Ello puede suponer un aumento drástico de la sollicitación por vibraciones durante el tiempo total de trabajo.

Para determinar con exactitud la sollicitación experimentada por las vibraciones, es necesario considerar también aquellos tiempos en los que el aparato esté desconectado, o bien, esté en funcionamiento, pero sin ser utilizado realmente. Ello puede suponer una disminución drástica de la sollicitación por vibraciones durante el tiempo total de trabajo.

Fije unas medidas de seguridad adicionales para proteger al usuario de los efectos por vibraciones, como por ejemplo:

42 | Español

Mantenimiento de la herramienta eléctrica y de los útiles, conservar calientes las manos, organización de las secuencias de trabajo.

Declaración de conformidad


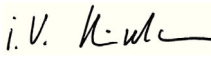
Declaramos bajo nuestra exclusiva responsabilidad, que el producto descrito en los "Datos técnicos" cumple con todas las disposiciones correspondientes de las directivas 2011/65/UE, 2014/30/UE, 2006/42/CE inclusive sus modificaciones y está en conformidad con las siguientes normas: EN 61029-1, EN 61029-2-9.

Expediente técnico (2006/42/CE) en:

Robert Bosch GmbH, PT/ETM9,
70764 Leinfelden-Echterdingen, GERMANY

Henk Becker
Executive Vice President
Engineering

Helmut Heinzelmann
Head of Product Certification
PT/ETM9

PPA.
 i.V. 

Robert Bosch GmbH, Power Tools Division
70764 Leinfelden-Echterdingen, GERMANY
Leinfelden, 28.04.2014

Montaje

- ▶ **Evite la puesta en marcha fortuita de la herramienta eléctrica. Durante el montaje y al manipular en la herramienta eléctrica, ésta no deberá estar conectada a la alimentación.**

Material que se adjunta

Antes de la primera puesta en marcha cerciéndose de que se han suministrado con la herramienta eléctrica todas las partes que a continuación se detallan:

- Ingletadora telescópica con hoja de sierra montada
- Tornillo de apriete **5**
- Llave macho hexagonal **34**
- Estribo de protección contra vuelco **33**
- Amortiguador de aceite **39** con 2 tornillos de fijación **40**

Observación: Verifique si está dañada la herramienta eléctrica.

Antes de seguir utilizando la herramienta eléctrica deberá controlarse minuciosamente si los dispositivos protectores, o las partes dañadas, aún si el daño fuese leve, funcionan correcta y reglamentariamente. Verifique si están dañadas las partes móviles y que puedan moverse libremente, sin atascarse. Todas las partes, además de estar correctamente montadas, deberán satisfacer todas las condiciones para asegurar una operación correcta.

Los dispositivos protectores y las partes dañadas deberán hacerse reparar o sustituir por un taller especializado autorizado.

Montaje estacionario o transitorio

- ▶ **Para garantizar un manejo seguro deberá trabajarse con la herramienta eléctrica colocándola sobre una base de trabajo plana y estable (p. ej. un banco de trabajo).**

Montaje sobre una base de trabajo (ver figura A)

- Sujete la herramienta eléctrica a la base de trabajo con unos tornillos de sujeción adecuados. Para tal fin deberán emplearse los taladros **1**.

Montaje sobre una mesa de trabajo Bosch

Las mesas de trabajo GTA de Bosch soportan perfectamente la herramienta eléctrica incluso en firmes irregulares, gracias a sus pies ajustables en altura. Los soportes de la pieza de trabajo que integran las mesas de trabajo sirven para apoyar piezas de trabajo largas.

- ▶ **Lea íntegramente las advertencias de peligro e instrucciones que se adjuntan con la mesa de trabajo.** En caso de no atenderse a las advertencias de peligro e instrucciones, ello puede ocasionar una electrocución, un incendio y/o lesión grave.

- ▶ **Ensamble correctamente la mesa de trabajo antes de acoplar a ella la herramienta eléctrica.** Un ensamble correcto es primordial para conseguir una buena estabilidad y evitar accidentes.

- Monte la herramienta eléctrica, teniéndola colocada en la posición de transporte, sobre la mesa de trabajo.

Montaje transitorio (¡no recomendado!) (ver figuras B1 – B2)

Si en casos excepcionales no fuese posible montar la herramienta eléctrica sobre una superficie plana y estable, puede Ud. colocarla provisionalmente con la protección contra vuelco.

- ▶ **Sin el estribo de protección contra vuelco 33 y la protección contra vuelco 25, la herramienta eléctrica no se encuentra emplazada en forma segura y puede volcar especialmente al aserrar ángulos de inglete máximos.**

- Gire hacia dentro, o hacia fuera, la protección contra vuelco **25** de manera que la herramienta eléctrica quede nivelada sobre la base de trabajo.

Aspiración de polvo y virutas

El polvo de ciertos materiales como, pinturas que contengan plomo, ciertos tipos de madera y algunos minerales y metales, puede ser nocivo para la salud. El contacto y la inspiración de estos polvos pueden provocar en el usuario o en las personas circundantes reacciones alérgicas y/o enfermedades respiratorias.

Ciertos polvos como los de roble, encina y haya son considerados como cancerígenos, especialmente en combinación con los aditivos para el tratamiento de la madera (cromatos, conservantes de la madera). Los materiales que contengan amianto solamente deberán ser procesados por especialistas.

- Siempre utilice un equipo de aspiración de polvo.
- Observe que esté bien ventilado el puesto de trabajo.
- Se recomienda una mascarilla protectora con un filtro de la clase P2.

Observe las prescripciones vigentes en su país sobre los materiales a trabajar.

► Evite acumulaciones de polvo en el puesto de trabajo.

Los materiales en polvo se pueden inflamar fácilmente.

El conducto de aspiración de polvo y virutas puede llegar a obstruirse con polvo, virutas o fragmentos de la pieza de trabajo.

- Desconecte la herramienta eléctrica y extraiga el enchufe de red de la toma de corriente.
- Espere a que se haya detenido completamente la hoja de sierra.
- Determine y subsane la causa de la obstrucción.

Aspiración externa

La aspiración puede realizarse también conectando la manguera de un aspirador (Ø 35 mm) a la boca de aspiración **11**.

- Conecte la manguera del aspirador a la boca de aspiración de virutas **11**.

El aspirador debe ser adecuado para el material a trabajar.

Para aspirar polvo especialmente nocivo para la salud, cance-rígeno, o polvo seco utilice un aspirador especial.

Cambio de la hoja de sierra (ver figuras C1 – C4)

- **Al montar la hoja de sierra utilice unos guantes de protección.** Podría accidentarse en caso de tocar la hoja de sierra.

Solamente use hojas de sierra cuyas revoluciones máximas admisibles sean superiores a las revoluciones en vacío de la herramienta eléctrica.

Únicamente use hojas de sierra con las características indicadas en estas instrucciones de manejo que hayan sido ensayadas y vayan marcadas conforme a EN 847-1.

Solamente utilice hojas de sierra recomendadas por el fabricante de esta herramienta eléctrica, adecuadas al material a trabajar.

Desmontaje de la hoja de sierra

- Coloque la herramienta eléctrica en la posición de trabajo.
- Gire el tornillo con hexágono interior **35** con la llave macho hexagonal (5 mm) **34**, y presione simultáneamente el bloqueo del husillo **27** hasta lograr enclavarlo.
- Mantenga presionado el bloqueo del husillo **27** y afloje el tornillo **35** en el sentido de las agujas del reloj (¡rosca a izquierdas!).
- Desmonte la brida de apriete **36**.
- Presione el botón de bloqueo **15** y abata hacia atrás, hasta el tope, la caperuza protectora pendular **17**.
- Mantenga la caperuza protectora pendular en esa posición y retire la hoja de sierra **38**.
- Guíe lentamente hacia abajo la caperuza protectora pendular.

Montaje de la hoja de sierra

Si fuese necesario, limpie primero las piezas antes de montarlas.

- Presione el botón de bloqueo **15**, gire hacia atrás hasta el tope la caperuza protectora pendular **17**, y manténgala en esa posición.
- Coloque la hoja de sierra nueva sobre la brida de apriete interior **37**.

- **¡Preste atención en el montaje a que el sentido de corte de los dientes (dirección de la flecha en la hoja de sierra) coincida con la dirección de la flecha que va marcada en la caperuza protectora!**

- Guíe lentamente hacia abajo la caperuza protectora pendular.
- Monte la brida de apriete **36** y el tornillo **35**. Presione el bloqueo del husillo **27** hasta enclavarlo y apriete el tornillo girándolo en sentido contrario a las agujas del reloj.

Montar el amortiguador de aceite (ver figura D)

En el caso de aserrar cortes combinados, a partir de una determinada combinación de ángulos (ángulo de inglete horizontal > 40 ° y simultáneamente ángulo de inglete vertical > 25 °) debe montarse el amortiguador de aceite **39** adjunto al suministro.

- Coloque la herramienta eléctrica en la posición de transporte.
- Con la ayuda de un destornillador para tornillos de cabeza ranurada en cruz, atornille el amortiguador de aceite **39** con los dos tornillos de fijación **40** en los taladros roscados previstos para ello en el brazo de la herramienta y en la carcasa.

Operación

- **Antes de cualquier manipulación en la herramienta eléctrica, sacar el enchufe de red de la toma de corriente.**

Seguro para transporte (ver figura E)

El seguro de transporte **28** supone una gran ayuda al transportar la herramienta eléctrica a los diversos lugares de aplicación.

Desenclavamiento del seguro de la herramienta eléctrica (posición de trabajo)

- Presione ligeramente hacia abajo la empuñadura **14** de la herramienta para descargar el seguro para transporte **28**.
- Saque completamente hacia fuera el seguro para transporte **28**.
- Guíe lentamente, hacia arriba, el brazo de la herramienta.

Enclavamiento del seguro de la herramienta eléctrica (posición de transporte)

- Afloje el tornillo de fijación **9**, en caso de que éste estuviese apretado. Tire hacia delante del brazo de la herramienta, hasta el tope, y apriete el tornillo de fijación.
- Sujete la mesa de corte **20** apretando el mango de bloqueo **23**.
- Presione el botón de bloqueo **15** y baje lentamente el brazo de la herramienta asíndolo por la empuñadura **14**.
- Empuje el brazo de la herramienta hacia abajo, de manera que el seguro para transporte **28** pueda introducirse hacia dentro, hasta el tope.

44 | Español

Preparativos para el trabajo**Desplazamiento de la regleta tope (ver figura F)**

Al aserrar ángulos de inglete verticales debe desplazarse la regleta tope ajustable **4**.

- Suelte el tornillo de retención **41** con la llave de macho hexagonal adjunta al suministro **34**. ¡No deben soltarse los dos tornillos exteriores!
- Saque completamente hacia fuera la regleta tope **4** ajustable.
- Apriete nuevamente el tornillo de retención **41**.

Tras aserrar el ángulo de inglete vertical, desplace de nuevo hacia atrás la regleta tope ajustable **4** (soltar el tornillo de retención **41**; desplazar la regleta tope **4** totalmente hacia el interior; apretar de nuevo el tornillo de retención).

Sujeción de la pieza de trabajo (ver figura G)

Para obtener una seguridad máxima en el trabajo deberá sujetarse siempre firmemente la pieza.

No sierre piezas tan pequeñas que no puedan sujetarse convenientemente.

- Asiente firmemente la pieza contra las regletas topes **4** y **19**.
- Introduzca el tornillo de apriete suministrado **5** en uno de los taladros **42** previstos para tal fin.
- Adapte la barra roscada **43** del tornillo de apriete a la altura de la pieza de trabajo.
- Apriete firmemente la barra roscada **43** para sujetar la pieza de trabajo.

Ajuste del ángulo de inglete

Si ha estado sometida a un uso intenso deberá verificarse y reajustarse, dado el caso, la herramienta eléctrica (ver "Comprobación y reajuste de la máquina", página 45) para garantizar un corte exacto.

- ▶ **Siempre apriete firmemente el mango de bloqueo 23 antes de serrar.** De lo contrario podría llegar a ladearse la hoja de sierra en la pieza de trabajo.

Ajuste del ángulo de inglete horizontal (ver figura H)

El ángulo de inglete horizontal puede ajustarse dentro de un margen de 47° (hacia la izquierda) a 47° (hacia la derecha).

- Afloje el mango de bloqueo **23** si éste estuviese apretado.
- Tire de la palanca **24** y gire la mesa de corte **20** de manera que el indicador de ángulos **22** muestre el ángulo de inglete deseado.
- Apriete el mango de bloqueo **23**.

Para ajustar de forma rápida y precisa los ángulos inglete utilizados con más frecuencia existen unas muescas **26** en la mesa de corte:

| izquierda | | derecha | | | |
|-----------|-------|---------|-----|-------|-----|
| 0° | | | | | |
| 45° | 22,5° | 15° | 15° | 22,5° | 45° |

- Afloje el mango de bloqueo **23** si éste estuviese apretado.
- Tire de la palanca **24** y gire hacia la izquierda, o derecha, la mesa de corte **20** hasta el ángulo de inglete deseado.
- Suelte la palanca. Ésta deberá enclavar en la muesca de forma perceptible.

Ajuste del ángulo de inglete vertical (ver figura I)

El ángulo de inglete vertical puede ajustarse entre 0° y 45°.

- Saque completamente hacia fuera la regleta tope **4** ajustable.
- Afloje la palanca de enclavamiento **8**.
- Sujete la sierra por la empuñadura **14** y gire la sierra hasta obtener el ángulo de inglete deseado en el indicador de ángulos **30**.
- Mantenga el brazo de la herramienta en esa posición y apriete de nuevo la palanca de enclavamiento **8**.

Para ajustar de forma rápida y precisa los ángulos de inglete más frecuentes de 0° y 45° existen unos toques en la carcasa.

- Saque completamente hacia fuera la regleta tope **4** ajustable.
- Afloje la palanca de enclavamiento **8**.
- Gire para ello el brazo de la herramienta del asidero **14** hasta el tope **32** a la derecha (0°) o hasta el tope **6** a la izquierda (45°).
- Vuelva a apretar la palanca de enclavamiento **8**.

Puesta en marcha

- ▶ **¡Observe la tensión de red! La tensión de alimentación deberá coincidir con las indicaciones en la placa de características de la herramienta eléctrica. Las herramientas eléctricas marcadas con 230 V pueden funcionar también a 220 V.**

Conexión (ver figura J)

Para ahorrar energía, solamente conecte la herramienta eléctrica cuando vaya a utilizarla.

- Para la **puesta en marcha** del aparato, accione el interruptor de conexión/desconexión **13**, y manténgalo presionado.

Observación: Por motivos de seguridad, no es posible enclavar el interruptor de conexión/desconexión **13**, por lo que deberá mantenerse accionado durante todo el tiempo de funcionamiento.

El brazo de la herramienta únicamente puede descenderse tras apretar el botón de bloqueo **15**.

- Para **aserrar** es por ello necesario, que además de accionar el interruptor de conexión/desconexión **13**, apriete el interruptor de retención **15**.

Desconexión

- Para la **desconexión** suelte el interruptor de conexión/desconexión **13**.

Instrucciones para la operación**Instrucciones generales para serrar**

- ▶ **Antes de comenzar a serrar deberá cerciorarse primeramente de que la hoja de sierra no pueda tocar en ningún momento la regleta tope, los tornillos de apriete, u otros elementos del aparato. Desmonte, si procede, los toques auxiliares o adáptelos de forma adecuada.**

Proteja la hoja de sierra contra golpes y choques. No ejerza una presión lateral contra la hoja de sierra.

No trabaje piezas que estén deformadas. La pieza de trabajo deberá disponer siempre de un canto recto para poder asentarla de forma fiable contra la regleta tope.

En las piezas de trabajo largas deberá apoyarse correspondientemente su extremo libre (en voladizo).

Colocación del usuario (ver figura K)

- **No se coloque detrás de la herramienta eléctrica, en línea con la hoja de sierra, sino a un lado de la misma.** De esta manera su cuerpo queda protegido en caso de retroceder bruscamente la pieza.
- Mantenga alejados de la hoja de sierra en funcionamiento las manos, dedos y brazos.
- Sujete la pieza de manera que al serrar no lleguen a cruzarse sus brazos.

Dimensiones admisibles de las piezas de trabajo

Tamaño **máximo** de las piezas:

| Ángulos de inglete | | Altura x anchura [mm] |
|--------------------|----------|--------------------------|
| horizontal | vertical | |
| 0° | 0° | 70 x 270 |
| 45° | 0° | 70 x 190 |
| 0° | 45° | 45 x 270 |

Tamaño **mínimo** de las piezas (= todas las piezas que puedan fijarse fiablemente con el tornillo de apriete 5 que se adjunta al lado izquierdo o derecho de la hoja de sierra): 100 x 40 mm (longitud x ancho)

Profundidad de corte máx. (0°/0°): 70 mm

Cambio de las placas de inserción (ver figura L)

Después de un uso prolongado de la herramienta eléctrica, puede que sea excesivo el desgaste de las placas de inserción rojas **21**.

Sustituya las placas de inserción si estuviesen defectuosas.

- Coloque la herramienta eléctrica en la posición de trabajo.
- Afloje completamente los tornillos **44** con una llave macho hexagonal (4 mm) y retire las placas de inserción inservibles.
- Inserte la placa nueva de la derecha.
- Sujete la placa de inserción con los tornillos **44** procurando que quede lo más a la derecha posible, con el fin de que al desplazar la hoja de sierra en todo el recorrido disponible, ésta no alcance a tocar la placa de inserción en ningún punto.
- Proceda de forma análoga al montar la placa de inserción nueva de la izquierda.

Serrado

- **Siempre apriete firmemente el mango de bloqueo 23 antes de serrar.** De lo contrario podría llegar a ladearse la hoja de sierra en la pieza de trabajo.

Cortes sin desplazamiento horizontal (ver figura M)

- Para pasos sin movimiento de tracción (piezas pequeñas) suelte el tornillo de sujeción **9**, si se encuentra apretado. Desplace el brazo de la herramienta hasta el tope en dirección de las regletas topes **4** y **19**, y apriete de nuevo el tornillo de sujeción **9**.

- Ajuste el ángulo de inglete deseado.
- Asiente firmemente la pieza contra las regletas topes **4** y **19**.
- Sujete la pieza de trabajo considerando sus dimensiones.
- Conecte la herramienta eléctrica.
- Presione el botón de bloqueo **15** y baje lentamente el brazo de la herramienta asíndolo por la empuñadura **14**.
- Sierre la pieza de trabajo con un avance uniforme.
- Desconecte la herramienta eléctrica y espere a que la hoja de sierra se haya detenido por completo.
- Guíe lentamente, hacia arriba, el brazo de la herramienta.

Cortes con desplazamiento horizontal

- Para realizar cortes utilizando el dispositivo de desplazamiento **10** (para piezas anchas) afloje el tornillo de fijación **9**, en el caso de que éste estuviese apretado.
- Ajuste el ángulo de inglete deseado.
- Asiente firmemente la pieza contra las regletas topes **4** y **19**.
- Sujete la pieza de trabajo considerando sus dimensiones.
- Tire del brazo de la herramienta para separarlo respecto a las regletas topes **4** y **19**, hasta que la hoja de sierra quede frente a la pieza.
- Conecte la herramienta eléctrica.
- Presione el botón de bloqueo **15** y baje lentamente el brazo de la herramienta asíndolo por la empuñadura **14**.
- Empuje entonces el brazo de la herramienta en dirección de las regletas topes **4** y **19**, y lleve a cabo el serrado de la pieza con avance uniforme.
- Desconecte la herramienta eléctrica y espere a que la hoja de sierra se haya detenido por completo.
- Guíe lentamente, hacia arriba, el brazo de la herramienta.

Piezas de sujeción crítica

Al serrar piezas curvadas o cilíndricas éstas deberán sujetarse con especial cuidado. A lo largo de la línea de corte no deberá existir ninguna luz entre la pieza de trabajo, la regleta tope y la mesa de corte.

Si fuese preciso, deberán emplearse unos soportes especiales para sujetar la pieza.

Comprobación y reajuste de la máquina

- **Antes de cualquier manipulación en la herramienta eléctrica, sacar el enchufe de red de la toma de corriente.**

Si ha estado sometida a un uso intenso deberá verificarse y reajustarse, dado el caso, la herramienta eléctrica para garantizar un corte exacto.

Para ello se requiere cierta experiencia y la correspondiente herramienta especial.

Un servicio técnico Bosch realiza este trabajo rápida y concienzudamente.

Ajuste del ángulo de inglete vertical estándar de 0°

- Coloque la herramienta eléctrica en la posición de trabajo.
- Gire la mesa de corte **20** hasta la muesca **26** de 0°. La palanca **24** deberá enclavar en la muesca de forma perceptible.

46 | Español

Control: (ver figura N1)

- Ajuste el calibre de ángulos a 90° y colóquelo sobre la mesa de corte **20**.

El brazo del calibre de ángulos deberá asentar en toda su longitud contra la hoja de sierra **38**.

Reajuste: (ver figura N2)

- Afloje la contratuerca del tornillo tope **31** con una llave anular o fija (10 mm) de tipo comercial.
- Gire el tornillo tope hacia dentro o hacia fuera, según corresponda, de manera que el brazo del calibre de ángulos asiente en toda su longitud contra la hoja de sierra.
- Vuelva a apretar la palanca de enclavamiento **8**.
- Seguidamente apriete la contratuerca del tornillo tope **31**.

Si después del reajuste, la marca indicadora de ángulos **30** no coincidiese con la marca de 0° de la escala **29**, afloje el tornillo **45** con un destornillador de estrella y haga coincidir el indicador de ángulos con la marca de 0°.

Ajuste del ángulo de inglete vertical estándar de 45°

- Coloque la herramienta eléctrica en la posición de trabajo.
- Gire la mesa de corte **20** hasta la muesca **26** de 0°. La palanca **24** deberá enclavar en la muesca de forma perceptible.
- Afloje la palanca de enclavamiento **8** y abata el brazo de la herramienta con la empuñadura **14** hasta el tope hacia la izquierda (45°).

Control: (véase la figura O1)

- Ajuste el calibre de ángulos a 45° y colóquelo sobre la mesa de corte **20**.

El brazo del calibre de ángulos deberá asentar en toda su longitud contra la hoja de sierra **38**.

Reajuste: (véase la figura O2)

- Afloje la palanca de enclavamiento **8**.
- Afloje la contratuerca del tornillo tope **7** con una llave anular o fija (10 mm) de tipo comercial.
- Gire el tornillo tope hacia dentro o hacia fuera, según corresponda, de manera que el brazo del calibre de ángulos asiente en toda su longitud contra la hoja de sierra.
- Vuelva a apretar la palanca de enclavamiento **8**.
- Seguidamente apriete la contratuerca del tornillo tope **7**.

Si después del reajuste, el indicador de ángulos **30** no coincidiese con la marca de 45° de la escala **29**, controle primeramente de nuevo el ajuste de 0° para el ángulo de inglete y el indicador de ángulos. Repita entonces el ajuste del ángulo de inglete de 45°.

Ajuste del indicador de ángulos (horizontal) (ver figura P)

- Coloque la herramienta eléctrica en la posición de trabajo.
- Gire la mesa de corte **20** hasta la muesca **26** de 0°. La palanca **24** deberá enclavar en la muesca de forma perceptible.

Control:

El indicador de ángulos **22** deberá quedar encarado con la marca de 0° de la escala **3**.

Reajuste:

- Afloje el tornillo **46** con el destornillador de estrella y haga coincidir el indicador de ángulos con la marca de 0°.
- A continuación, apriete el tornillo.

Transporte (ver figura Q)

Antes de transportar la herramienta eléctrica deberá realizar los pasos siguientes:

- Afloje el tornillo de fijación **9**, en caso de que éste estuviese apretado. Tire hacia delante del brazo de la herramienta, hasta el tope, y apriete el tornillo de fijación.
- Coloque la herramienta eléctrica en la posición de transporte.
- Retire todos los accesorios que no puedan montarse de forma fija en la herramienta eléctrica. Procure transportar siempre las hojas de sierra que no precise en un recipiente cerrado.
- Para alzarla o transportarla sujete la mesa de corte **20** por las cavidades laterales **2**.

► **Para transportar la herramienta eléctrica sujétela exclusivamente por los dispositivos de transporte y jamás por los dispositivos de protección.**

Mantenimiento y servicio**Mantenimiento y limpieza**

► **Antes de cualquier manipulación en la herramienta eléctrica, sacar el enchufe de red de la toma de corriente.**

La sustitución de un cable de conexión deteriorado deberá ser realizada por Bosch o por un servicio técnico autorizado para herramientas eléctricas Bosch con el fin de garantizar la seguridad del aparato.

Limpieza

Siempre mantenga limpias la herramienta eléctrica y las rejillas de ventilación para trabajar con eficacia y fiabilidad.

La caperuza protectora pendular deberá poder moverse y cerrarse siempre por sí sola. Por ello, es necesario mantener limpio siempre el área en torno a la caperuza protectora pendular.

Después de cada fase de trabajo elimine el polvo y las virutas soplando aire comprimido, o con un pincel.

Limpie con regularidad el rodillo de deslizamiento **18**.

Accesorios especiales

| | Nº de artículo |
|--|----------------|
| Tornillo de apriete | 1 609 B04 224 |
| Placas de inserción | 1 609 B05 242 |
| Saco colector de polvo | 1 609 B00 840 |
| Hojas de sierra para madera, tableros, paneles y listones | |
| Hoja de sierra 216 x 30 mm, 48 dientes | 2 608 640 641 |
| Hojas de sierra para plástico y metales no férricos | |
| Hoja de sierra 216 x 30 mm, 80 dientes | 2 608 640 447 |
| Hojas de sierra para todo tipo de parquet laminado | |
| Hoja de sierra 216 x 30 mm, 60 dientes | 2 608 642 133 |

Servicio técnico y atención al cliente

Para cualquier consulta o pedido de piezas de repuesto es imprescindible indicar el nº de artículo de 10 dígitos que figura en la placa de características de la herramienta eléctrica.

El servicio técnico le asesorará en las consultas que pueda Ud. tener sobre la reparación y mantenimiento de su producto, así como sobre piezas de recambio. Los dibujos de despiece e informaciones sobre las piezas de recambio los podrá obtener también en internet bajo:

www.bosch-pt.com

Nuestro equipo de asesores técnicos le orientará gustosamente en cuanto a la adquisición, aplicación y ajuste de los productos y accesorios.

España

Robert Bosch Espana S.L.U.
Departamento de ventas Herramientas Eléctricas
C/Hermanos García Noblejas, 19
28037 Madrid

Para efectuar su pedido online de recambios o pedir la recogida para la reparación de su máquina, entre en la página www.herramientasbosch.net.

Tel. Asesoramiento al cliente: 902 531 553

Fax: 902 531554

Venezuela

Robert Bosch S.A.
Final Calle Vargas. Edf. Centro Berimer P.B.
Boleíta Norte
Caracas 107
Tel.: (0212) 2074511

México

Robert Bosch S. de R.L. de C.V.
Circuito G. González Camarena 333
Centro de Ciudad Santa Fe - 01210 - Mexico DF
Tel. Interior: (01) 800 6271286
Tel. D.F.: 52843062
E-Mail: arturo.fernandez@mx.bosch.com

Argentina

Robert Bosch Argentina S.A.
Av. Córdoba 5160
C1414BAW Ciudad Autónoma de Buenos Aires
Atención al Cliente
Tel.: (0810) 5552020
E-Mail: herramientas.bosch@ar.bosch.com

Perú

Robert Bosch S.A.C.
Av. Primavera 781, Urb. Chacarilla, San Borja (Edificio Aldo)
Buzón Postal Lima 41 - Lima
Tel.: (01) 2190332

Chile

Robert Bosch S.A.
Calle El Cacique
0258 Providencia - Santiago
Tel.: (02) 2405 5500

Eliminación

Recomendamos que las herramientas eléctricas, accesorios y embalajes sean sometidos a un proceso de recuperación que respete el medio ambiente.

¡No arroje las herramientas eléctricas a la basura!

Sólo para los países de la UE:



Conforme a la Directiva Europea 2012/19/UE sobre aparatos eléctricos y electrónicos inservibles, tras su transposición en ley nacional, deberán acumularse por separado las herramientas eléctricas para ser sometidas a un reciclaje ecológico.

Reservado el derecho de modificación.



El símbolo es solamente válido, si también se encuentra sobre la placa de características del producto/fabricado.

Português

Indicações de segurança

Indicações gerais de advertência para ferramentas eléctricas

⚠ ATENÇÃO Como protecção contra choque eléctrico e risco de lesões e incêndio, durante a utilização de ferramentas eléctricas, é necessário observar as seguintes medidas de segurança básicas.

Leia todas estas indicações antes de utilizar esta ferramenta eléctrica e guarde bem as indicações de segurança.

O termo “Ferramenta eléctrica” utilizado nas indicações de segurança refere-se a ferramentas eléctricas operadas com corrente eléctrica (com cabo de rede) e a ferramentas eléctricas operadas com acumulador (sem cabo de rede).

Segurança da área de trabalho

- ▶ **Mantenha a sua área de trabalho sempre limpa e bem iluminada.** Desordem ou áreas de trabalho insuficientemente iluminadas podem levar a acidentes.
- ▶ **Não trabalhar com a ferramenta eléctrica em áreas com risco de explosão, nas quais se encontrem líquidos, gases ou pós inflamáveis.** Ferramentas eléctricas produzem faíscas, que podem inflamar pós ou vapores.
- ▶ **Manter crianças e outras pessoas afastadas da ferramenta eléctrica durante a utilização.** No caso de distração é possível que perca o controlo sobre o aparelho.

Segurança eléctrica

- ▶ **A ficha de conexão da ferramenta eléctrica deve caber na tomada. A ficha não deve ser modificada de maneira alguma. Não utilizar uma ficha de adaptação junto com ferramentas eléctricas protegidas por ligação à terra.** Fichas não modificadas e tomadas apropriadas reduzem o risco de um choque eléctrico.
- ▶ **Evitar que o corpo possa entrar em contacto com superfícies ligadas à terra, como tubos, aquecimentos, fogões e frigoríficos.** Há um risco elevado devido a choque eléctrico, se o corpo estiver ligado à terra.
- ▶ **Manter o aparelho afastado de chuva ou humidade.** A infiltração de água numa ferramenta eléctrica aumenta o risco de choque eléctrico.
- ▶ **Não deverá utilizar o cabo para outras finalidades. Jamais utilizar o cabo para transportar a ferramenta eléctrica, para pendurá-la, nem para puxar a ficha da tomada. Manter o cabo afastado de calor, óleo, cantos afiados ou partes do aparelho em movimento.** Cabos danificados ou emaranhados aumentam o risco de um choque eléctrico.
- ▶ **Se trabalhar com uma ferramenta eléctrica ao ar livre, só deverá utilizar cabos de extensão apropriados para áreas exteriores.** A utilização de um cabo de extensão apropriado para áreas exteriores reduz o risco de um choque eléctrico.

- ▶ **Se não for possível evitar o funcionamento da ferramenta eléctrica em áreas húmidas, deverá ser utilizado um disjuntor de corrente de avaria.** A utilização de um disjuntor de corrente de avaria reduz o risco de um choque eléctrico.

Segurança de pessoas

- ▶ **Esteja atento, observe o que está a fazer e tenha prudência ao trabalhar com a ferramenta eléctrica. Não utilizar uma ferramenta eléctrica quando estiver fadado ou sob a influência de drogas, álcool ou medicamentos.** Um momento de descuido ao utilizar a ferramenta eléctrica, pode levar a lesões graves.
- ▶ **Utilizar equipamento de protecção pessoal e sempre óculos de protecção.** A utilização de equipamento de protecção pessoal, como máscara de protecção contra pó, sapatos de segurança antiderrapantes, capacete de segurança ou protecção auricular, de acordo com o tipo e aplicação da ferramenta eléctrica, reduz o risco de lesões.
- ▶ **Evitar uma colocação em funcionamento involuntária. Assegure-se de que a ferramenta eléctrica esteja desligada, antes de conectá-la à alimentação de rede e/ou ao acumulador, antes de levantá-la ou de transportá-la.** Se tiver o dedo no interruptor ao transportar a ferramenta eléctrica ou se o aparelho for conectado à alimentação de rede enquanto estiver ligado, poderão ocorrer acidentes.
- ▶ **Remover ferramentas de ajuste ou chaves de boca antes de ligar a ferramenta eléctrica.** Uma ferramenta ou chave que se encontre numa parte do aparelho em movimento pode levar a lesões.
- ▶ **Evite uma posição anormal. Mantenha uma posição firme e mantenha sempre o equilíbrio.** Desta forma é mais fácil controlar a ferramenta eléctrica em situações inesperadas.
- ▶ **Usar roupa apropriada. Não usar roupa larga nem jóias. Mantenha os cabelos, roupas e luvas afastadas de partes em movimento.** Roupas frouxas, cabelos longos ou jóias podem ser agarrados por peças em movimento.
- ▶ **Se for possível montar dispositivos de aspiração ou de recolha, assegure-se de que estejam conectados e utilizados correctamente.** A utilização de uma aspiração de pó pode reduzir o perigo devido ao pó.

Utilização e manuseio cuidadoso de ferramentas eléctricas

- ▶ **Não sobrecarregue o aparelho. Utilize a ferramenta eléctrica apropriada para o seu trabalho.** É melhor e mais seguro trabalhar com a ferramenta eléctrica apropriada na área de potência indicada.
- ▶ **Não utilizar uma ferramenta eléctrica com um interruptor defeituoso.** Uma ferramenta eléctrica que não pode mais ser ligada nem desligada, é perigosa e deve ser reparada.
- ▶ **Puxar a ficha da tomada e/ou remover o acumulador antes de executar ajustes no aparelho, de substituir acessórios ou de guardar o aparelho.** Esta medida de segurança evita o arranque involuntário da ferramenta eléctrica.

- ▶ **Guardar ferramentas eléctricas não utilizadas fora do alcance de crianças. Não permita que pessoas que não estejam familiarizadas com o aparelho ou que não tenham lido estas instruções, utilizem o aparelho.** Ferramentas eléctricas são perigosas se forem utilizadas por pessoas inexperientes.
- ▶ **Tratar a ferramenta eléctrica com cuidado. Controlar se as partes móveis do aparelho funcionam perfeitamente e não emperram, e se há peças quebradas ou danificadas que possam prejudicar o funcionamento da ferramenta eléctrica. Permitir que peças danificadas sejam reparadas antes da utilização.** Muitos acidentes têm como causa, a manutenção insuficiente de ferramentas eléctricas.
- ▶ **Manter as ferramentas de corte afiadas e limpas.** Ferramentas de corte cuidadosamente tratadas e com cantos de corte afiados emperram com menos frequência e podem ser conduzidas com maior facilidade.
- ▶ **Utilizar a ferramenta eléctrica, acessórios, ferramentas de aplicação, etc. conforme estas instruções. Considerar as condições de trabalho e a tarefa a ser executada.** A utilização de ferramentas eléctricas para outras tarefas a não ser as aplicações previstas, pode levar a situações perigosas.

Serviço

- ▶ **Só permita que o seu aparelho seja reparado por pessoal especializado e qualificado e só com peças de reposição originais.** Desta forma é assegurado o funcionamento seguro do aparelho.

Indicações de segurança para serras de esquadria

- ▶ **Jamais se posicione sobre a ferramenta eléctrica.** É possível que ocorram graves lesões se a ferramenta eléctrica tombar ou se por acaso entrar em contacto com a lâmina de serra.
- ▶ **Assegure-se de que a capa de protecção esteja funcionando correctamente e que possa ser movimentada livremente.** Jamais prender a capa de protecção, de modo que permaneça aberta.
- ▶ **Jamais remover resíduos de corte, aparas ou objectos semelhantes da área de corte, enquanto a ferramenta eléctrica estiver a funcionar.** Sempre conduzir primeiramente o braço da ferramenta para a posição de repouso e desligar a ferramenta.
- ▶ **Só conduzir a lâmina de serra em direcção da peça a ser trabalhada quando estiver ligada.** Caso contrário há risco de um contragolpe, se a lâmina de serra se enganchar na peça a ser trabalhada.
- ▶ **Manter os punhos sempre secos, limpos e livres de óleo e gordura.** Punhos gordurosos, são escorregadios e levam à perda de controlo.
- ▶ **Só utilizar a ferramenta eléctrica quando a superfície de trabalho estiver limpa e livre de aparas de madeira, etc.. Sobre a superfície de trabalho não deve se encontrar nenhuma ferramenta de ajuste, só a peça a ser trabalhada.** Pequenos pedaços de madeira ou outros objectos que entrem em contacto com a lâmina de serra, podem ser atirados contra o operador com alta velocidade.
- ▶ **Manter o chão livre de aparas de madeira e de restos de material.** Caso contrário, poderá escorregar ou tropeçar.
- ▶ **A peça a ser trabalhada deve sempre ser fixa com firmeza. Não trabalhar em peças que sejam demasiadamente pequenas para serem fixas.** Caso contrário, a distância entre a sua mão e a lâmina de serra em rotação não será suficiente.
- ▶ **Só utilizar a ferramenta eléctrica para os materiais indicados no capítulo de utilização conforme as disposições.** Caso contrário, é possível que a ferramenta eléctrica seja sobrecarregada.
- ▶ **Se a lâmina de serra emperrar, deverá desligar a serra e não movimentar a peça a ser trabalhada até a lâmina de serra parar. Para evitar um contragolpe, só deverá movimentar a peça a ser trabalhada depois que a lâmina de serra parar.** Eliminar a causa do emperramento da lâmina de serra antes de ligar novamente a ferramenta eléctrica.
- ▶ **Não utilizar lâminas de serra embotadas, rachadas, empenadas ou danificadas.** Lâminas de serra com dentes embotados ou incorrectamente alinhados causam um atrito maior, um contragolpe e emperram devido à fenda de corte apertada.
- ▶ **Utilizar sempre lâminas de serra do tamanho correcto com orifício de admissão apropriado (p. ex. em forma de losango ou redondo).** Lâminas de serra não apropriadas para as peças de montagem da lâmina funcionam desequilibradamente e levam à perda de controlo.
- ▶ **Não utilizar lâminas de serra de aço de alta liga para trabalhos rápidos (aço HSS).** Estas lâminas de serra podem quebrar facilmente.
- ▶ **Jamais tocar na lâmina de serra após terminar o trabalho, antes que possa esfriar.** A lâmina de serra torna-se extremamente quente durante o trabalho.
- ▶ **Jamais utilizar a ferramenta sem a placa de alimentação. Uma placa de alimentação defeituosa deve ser substituída.** Se a lâmina de serra for utilizada sem uma placa de alimentação em perfeito estado, poderá provocar lesões.
- ▶ **Controlar o cabo em intervalos regulares e permitir que um cabo danificado seja reparado por um serviço pós-venda autorizado para ferramentas eléctricas Bosch. Substituir cabos de extensão danificados.** Desta forma é assegurada a segurança da ferramenta eléctrica.
- ▶ **Quando não estiver sendo utilizada, a ferramenta eléctrica deverá ser guardada num lugar seguro. Ela deve ser guardada num local seco e que possa ser trancado.** Assim evita-se que a ferramenta eléctrica sofra danos devido ao armazenamento ou que seja operada por pessoas inexperientes.
- ▶ **Fixar a peça a ser trabalhada.** Uma peça a ser trabalhada fixa com dispositivos de aperto ou com torno de bancada está mais firme do que segurada com a mão.

50 | Português

- ▶ **Jamais abandonar a ferramenta, antes que esta esteja completamente parada.** Ferramentas de trabalho em funcionamento de inércia podem causar lesões.
- ▶ **Não utilizar a ferramenta eléctrica com um cabo danificado. Não tocar no cabo danificado nem puxar a ficha da tomada, se o cabo for danificado durante o trabalho.** Cabos danificados aumentam o risco de um choque eléctrico.

Símbolos

Os seguintes símbolos podem ser importantes para a utilização da sua ferramenta eléctrica. Os símbolos e os seus significados devem ser memorizados. A interpretação correcta dos símbolos facilita a utilização segura e aprimorada da ferramenta eléctrica.

Símbolos e seus significados



- ▶ **Manter as suas mãos afastadas da área de corte enquanto a ferramenta eléctrica estiver em funcionamento.** Há perigo de lesões se houver contacto com a lâmina de serra.



- ▶ **Usar uma máscara de protecção contra pó.**



- ▶ **Usar óculos de protecção.**



- ▶ **Usar protecção auricular.** Ruídos podem provocar a surdez.



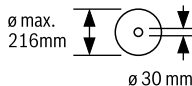
- ▶ **Área perigosa! Manter as mãos, os dedos e os braços afastados desta área.**



Serrar ângulos de meia-esquadria verticais:

Para deslocar o carril limitador, é necessário soltar o parafuso de travamento. Os dois parafusos de fixação exteriores não podem ser soltos!

Símbolos e seus significados



Observe as dimensões da lâmina de serra. Não deve haver folga entre o diâmetro do orifício e o fuso da ferramenta. Não utilizar adaptadores nem redutores.



Não deitar ferramentas eléctricas no lixo doméstico!

Apenas países da União Europeia:

De acordo com a directiva europeia 2012/19/UE para aparelhos eléctricos e electrónicos velhos, e com as respectivas realizações nas leis nacionais, as ferramentas eléctricas que não servem mais para a utilização, devem ser enviadas separadamente a uma reciclagem ecológica.

Descrição do produto e da potência



Devem ser lidas todas as indicações de advertência e todas as instruções. O desrespeito das advertências e instruções apresentadas abaixo pode causar choque eléctrico, incêndio e/ou graves lesões.

Utilização conforme as disposições

A ferramenta é destinada à utilização como aparelho estacionário, para cortes longitudinais e transversais, rectos, em madeira. Há a possibilidade de ângulos de meia-esquadria horizontais de -47° a $+47^\circ$, assim como ângulos de meia-esquadria verticais de 0° a 45° .

A ferramenta eléctrica foi projectada com uma potência apropriada para serrar madeira dura e macia, assim como painéis de partículas e painéis de fibras.

Utilizando as respectivas lâminas de serra é possível serrar perfis de alumínio e de plástico.

Componentes ilustrados

A numeração dos componentes ilustrados refere-se à apresentação da ferramenta eléctrica na página de esquemas.

- 1 Orifícios para montagem
- 2 Cavidades de pega
- 3 Escala para ângulo de meia-esquadria (horizontal)
- 4 Carril limitador móvel
- 5 Sargento
- 6 Limitador para ângulo de meia-esquadria 45° (vertical)
- 7 Parafuso limitador para ângulo de meia-esquadria de 45° (vertical)
- 8 Punho de aperto para qualquer ângulo de meia-esquadria (vertical)
- 9 Parafuso de fixação do dispositivo de tracção
- 10 Dispositivo de tracção
- 11 Expulsão de aparas

- 12 Protecção contra aparas
- 13 Interruptor de ligar-desligar
- 14 Punho
- 15 Interruptor de travamento para soltar o braço da ferramenta
- 16 Capa de protecção
- 17 Capa de protecção pendular
- 18 Rolo de deslize
- 19 Carril limitador
- 20 Mesa para serrar
- 21 Placa de alimentação
- 22 Indicador de ângulo (horizontal)
- 23 Manipulo de fixação para qualquer ângulo de meia-esquadria (horizontal)
- 24 Alavanca para pré-ajuste do ângulo de meia-esquadria (horizontal)
- 25 Protecção contra queda
- 26 Ranhuras para ângulos de meia-esquadria padrões
- 27 Bloqueio do fuso
- 28 Protecção para o transporte
- 29 Escala para ângulo de meia-esquadria (vertical)
- 30 Indicador de ângulo (vertical)
- 31 Parafuso limitador para ângulo de meia-esquadria de 0° (vertical)
- 32 Limitador para ângulo de meia-esquadria 0° (vertical)
- 33 Arco para protecção contra queda
- 34 Chave de sextavado interior (5 mm)
- 35 Parafuso de sextavado interior (5 mm) para fixação da lâmina de serra
- 36 Flange de aperto
- 37 Flange de aperto interior
- 38 Lâmina de serra
- 39 Amortecedor a óleo
- 40 Parafuso de fixação para amortecedor a óleo
- 41 Parafuso de travamento do carril limitador móvel
- 42 Orifícios para sargentos
- 43 Tirante roscado
- 44 Parafusos para a placa de alimentação
- 45 Parafuso para indicador de ângulo (vertical)
- 46 Parafuso para indicador de ângulo (horizontal)

Accessórios apresentados ou descritos não pertencem ao volume de fornecimento padrão. Todos os acessórios encontram-se no nosso programa de acessórios.

Dados técnicos

| Serra para painéis | | GCM 80 SJ | GCM 800 SJ | GCM 8000 SJ |
|--|-------------------|-----------|------------|-------------|
| Nº do produto | | ... | 0.. | ... 06. |
| 3 601 M19 ... | | | | |
| Potência nominal consumida | W | 1400 | 1250 | |
| Nº de rotações em ponto morto | min ⁻¹ | 5500 | 5500 | |
| Limitação de corrente de arranque | | ● | ● | |
| Peso conforme EPTA-Procedure 01/2003 | kg | 13,5 | 13,5 | |
| Classe de protecção | | □/II | □/II | |
| Admissíveis dimensões da peça a ser trabalhada (máximo/mínimo), veja página 55. | | | | |
| As indicações valem para tensões nominais [U] de 230 V. Estas indicações podem variar dependendo de tensões inferiores e dos modelos específicos dos países. | | | | |
| Medidas de lâminas de serra apropriadas | | | | |
| Diâmetro da lâmina de serra | mm | 210 – 216 | | |
| Espessura da lâmina mestre | mm | 1,3 – 1,8 | | |
| Diâmetro do orifício | mm | 30 | | |

Informação sobre ruídos/vibrações

Os valores de emissão de ruído determinados de acordo com EN 61029-2-9.

O nível de ruído avaliado como A do aparelho é tipicamente: Nível de pressão acústica 93 dB(A); Nível de potência acústica 106 dB(A). Incerteza K = 3 dB.

Usar protecção auricular!

Totais valores de vibrações a_h (soma dos vectores de três direcções) e incerteza K averiguada conforme EN 61029: $a_h = 3,0 \text{ m/s}^2$, $K = 1,5 \text{ m/s}^2$.

O nível de oscilações indicado nestas instruções de serviço foi medido de acordo com um processo de medição normalizado pela norma EN 61029 e pode ser utilizado para a comparação de aparelhos. Ele também é apropriado para uma avaliação provisória da carga de vibrações.

O nível de vibrações indicado representa as aplicações principais da ferramenta eléctrica. Se a ferramenta eléctrica for utilizada para outras aplicações, com outras ferramentas de trabalho ou com manutenção insuficiente, é possível que o nível de vibrações seja diferente. Isto pode aumentar sensivelmente a carga de vibrações para o período completo de trabalho. Para uma estimativa exacta da carga de vibrações, também deveriam ser considerados os períodos nos quais o aparelho está desligado ou funciona, mas não está sendo utilizado. Isto pode reduzir a carga de vibrações durante o completo período de trabalho.

Além disso também deverão ser estipuladas medidas de segurança para proteger o operador contra o efeito de vibrações, como por exemplo: Manutenção de ferramentas eléctricas e de ferramentas de trabalho, manter as mãos quentes e organização dos processos de trabalho.

52 | Português

Declaração de conformidade

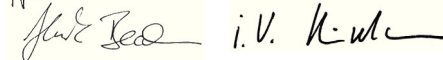
Declaramos sob nossa inteira responsabilidade que o produto descrito nos "Dados técnicos" está em conformidade com todas as disposições pertinentes das Directivas 2011/65/UE, 2014/30/UE, 2006/42/CE incluindo suas alterações, e em conformidade com as seguintes normas: EN 61029-1, EN 61029-2-9.

Processo técnico (2006/42/CE) em:

Robert Bosch GmbH, PT/ETM9,
70764 Leinfelden-Echterdingen, GERMANY

| | |
|--------------------------|-------------------------------|
| Henk Becker | Helmut Heinzlmann |
| Executive Vice President | Head of Product Certification |
| Engineering | PT/ETM9 |

PPA



Robert Bosch GmbH, Power Tools Division
70764 Leinfelden-Echterdingen, GERMANY
Leinfelden, 28.04.2014

Montagem

- ▶ **Evitar um arranque involuntário da ferramenta eléctrica. A ficha de rede não deve estar conectada à alimentação de rede durante a montagem e durante todos trabalhos na ferramenta eléctrica.**

Volume de fornecimento

Antes de colocar a ferramenta eléctrica em funcionamento pela primeira vez, deverá verificar se todas as peças especificadas abaixo foram fornecidas:

- Serra de painéis com lâmina de serra pré-montada
- Sargento **5**
- Chave de sextavado interior **34**
- Arco de protecção contra tombamento **33**
- Amortecedor a óleo **39** com 2 parafusos de fixação **40**

Nota: Verificar se a ferramenta eléctrica apresenta danos. Antes de utilizar a ferramenta eléctrica, deverá controlar cuidadosamente todos os dispositivos de protecção e peças levemente danificadas e verificar se estão funcionando correctamente. Controlar se as peças móveis funcionam perfeitamente e não emperram, ou se há peças danificadas. Todas as peças devem ser montadas correctamente e corresponder a todas exigências, para que seja assegurado um funcionamento impecável.

Dispositivos de segurança e peças danificados devem ser devidamente reparados ou substituídos por uma oficina especializada.

Montagem estacionária ou flexível

- ▶ **Para assegurar um manuseio seguro, é necessário que, antes da utilização, a ferramenta eléctrica seja montada sobre uma superfície de trabalho plana e estável (p. ex. bancada de trabalho).**

Montagem numa superfície de trabalho (veja figura A)

- Fixar a ferramenta eléctrica à superfície de trabalho com uma união roscada apropriada. Para tal servem os orifícios **1**.

Montagem a uma mesa de trabalho Bosch

As mesas de trabalho GTA da Bosch oferecem firmeza à ferramenta eléctrica, sobre qualquer solo, devido aos pés de altura ajustável. As mesas de trabalho possuem bases de apoio para o apoio de peças longas.

- ▶ **Ler todas as indicações de advertência e instruções fornecidas com a mesa de trabalho.** O desrespeito das indicações de advertência e das instruções pode causar choque eléctrico, queimaduras e/ou graves lesões.
- ▶ **Montar correctamente a mesa de trabalho, antes de montar a ferramenta eléctrica.** É importante que a montagem seja perfeita, para evitar o risco de desmoroamento.
- Montar a ferramenta eléctrica na posição de transporte sobre a mesa de trabalho.

Instalação flexível (não recomendada!) (veja figuras B1 – B2)

Se excepcionalmente não for possível montar a ferramenta eléctrica sobre uma superfície de trabalho plana e firme, poderá instalá-la provisoriamente com uma protecção contra queda.

- ▶ **Sem o arco de protecção contra tombamento 33 e a protecção contra tombamento 25 a ferramenta eléctrica não está segura e pode tombar especialmente ao serrar ângulos de meia-esquadria máximos.**
- Atarraxar ou desatarraxar a protecção contra queda **25** até a ferramenta eléctrica estar recta sobre a superfície de trabalho.

Aspiração de pó/de aparas

Pós de materiais como por exemplo, tintas que contém chumbo, alguns tipos de madeira, minerais e metais, podem ser nocivos à saúde. O contacto ou a inalação dos pós pode provocar reacções alérgicas e/ou doenças nas vias respiratórias do utilizador ou das pessoas que se encontrem por perto.

Certos pós, como por exemplo pó de carvalho e faia são considerados como sendo cancerígenos, especialmente quando juntos com substâncias para o tratamento de madeiras (cromato, preservadores de madeira). Material que contém asbesto só deve ser processado por pessoal especializado.

- Utilizar sempre uma aspiração de pó.
- Assegurar uma boa ventilação do local de trabalho.
- É recomendável usar uma máscara de protecção respiratória com filtro da classe P2.

Observe as directivas para os materiais a serem trabalhados, vigentes no seu país.

- ▶ **Evite o acúmulo de pó no local de trabalho.** Pós podem entrar levemente em ignição.

A aspiração de pó/de aparas pode ser bloqueada por pó, aparas ou por estilhaços da peça a ser trabalhada.

- Desligar a ferramenta eléctrica e puxar a ficha de rede da tomada.
- Aguardar até que a lâmina de serra esteja completamente parada.
- Verificar a causa do bloqueio e eliminá-la.

Aspiração externa

Para a aspiração também é possível conectar a mangueira de um aspirador de pó (Ø 35 mm) à expulsão de aparas **11**.

- Conectar a mangueira do aspirador com a expulsão de aparas **11**.

O aspirador de pó deve ser apropriado para o material a ser trabalhado.

Utilizar um aspirador especial para aspirar pó que seja extremamente nocivo à saúde, cancerígeno ou seco.

Substituir a lâmina de serra (veja figuras C1 – C4)

- ▶ **Para a montagem da lâmina de serra é necessário usar luvas de protecção.** Há perigo de lesões no caso de um contacto com a lâmina de serra.

Só utilizar lâminas de serra com uma máxima velocidade admissível superior à velocidade da marcha em vazio da ferramenta eléctrica.

Só utilizar lâminas de serra que correspondam aos dados característicos indicados nesta instrução de serviço e que sejam controlados conforme EN 847-1 e respectivamente marcados.

Só usar lâminas de serra recomendadas pelo fabricante desta ferramenta eléctrica e apropriadas para o material com que deseja trabalhar.

Desmontar a lâmina de serra

- Colocar a ferramenta eléctrica na posição de trabalho.
- Girar o parafuso de sextavado interior **35** com a chave de sextavado interior (5 mm) **34** e ao mesmo tempo premir o bloqueio do fuso **27** até engatar.
- Manter o bloqueio do veio **27** premido e desatarraxar o parafuso **35** no sentido dos ponteiros do relógio (rosca à esquerda!).
- Retirar o flange de aperto **36**.
- Premir o interruptor de travamento **15** e deslocar a capa de protecção pendular **17** completamente para trás.
- Manter a capa de protecção pendular nesta posição e retirar a lâmina de serra **38**.
- Reconduzir a capa de protecção pendular lentamente para baixo.

Montar a lâmina de serra

Se necessário, deverá limpar todas as partes antes de serem montadas.

- Premir o interruptor de travamento **15** e deslocar a capa de protecção pendular **17** completamente para trás e mantê-la nesta posição.
- Colocar a nova lâmina de serra no flange de aperto interior **37**.
- ▶ **Durante a montagem, deverá observar que o sentido de corte dos dentes (sentido da seta sobre a lâmina de corte) coincida com o sentido da seta sobre a capa de protecção!**
- Reconduzir a capa de protecção pendular lentamente para baixo.

- Colocar o flange de aperto **36** e o parafuso **35**. Premir o bloqueio do veio **27** até ele engatar e apertar o parafuso no sentido contrário dos ponteiros do relógio.

Montar o amortecedor a óleo (veja figura D)

Ao serrar cortes combinados tem de ser montado, a partir de uma determinada combinação de ângulos (ângulo de meia-esquadria horizontal > 40 ° e simultaneamente ângulo de meia-esquadria vertical > 25 °) o amortecedor a óleo fornecido **39**.

- Colocar a ferramenta eléctrica na posição de transporte.
- Aparafuse o amortecedor a óleo **39** com os dois parafusos de fixação **40** com a ajuda de uma chave de fenda em cruz nos furos roscados previstos para o efeito no braço da ferramenta e na caixa.

Funcionamento

- ▶ **Antes de todos trabalhos na ferramenta eléctrica deverá puxar a ficha de rede da tomada.**

Protecção para o transporte (veja figura E)

A protecção para o transporte **28** facilita o manuseio da ferramenta eléctrica durante o transporte para outros locais de utilização.

Liberar a ferramenta eléctrica (posição de trabalho)

- Premir o braço da ferramenta no punho **14** um pouco para baixo, para aliviar a protecção para o transporte **28**.
- Puxar a protecção para o transporte **28** completamente para fora.
- Conduzir lentamente o braço da ferramenta para cima.

Proteger a ferramenta eléctrica (posição de transporte)

- Soltar o parafuso de fixação **9**, se estiver apertado. Puxar o braço da ferramenta completamente para frente e reapertar o parafuso de fixação **34**.
- Apertar o manipulador de fixação **23** para travar a mesa de serra **20**.
- Premir o interruptor de travamento **15** e conduzir o braço da ferramenta, com o punho **14**, lentamente para baixo.
- Conduzir o braço da ferramenta para baixo, até que a protecção para o transporte **28** possa ser premeida completamente para dentro.

Preparação de trabalho

Deslocar o carril limitador (veja figura F)

Ao serrar ângulos de meia-esquadria verticais tem de se deslocar o carril limitador ajustável **4**.

- Soltar o parafuso de travamento **41** com a chave sextavada interior fornecida **34**.
- Os dois parafusos de fixação exteriores não podem ser soltos!
- Puxar o carril limitador móvel **4** completamente para fora.
- Voltar a apertar o parafuso de travamento **41**.

Depois de serrar o ângulo de meia-esquadria vertical, voltar a empurrar o carril limitador ajustável **4** para trás (soltar o parafuso de travamento **41**; empurrar o carril limitador **4** todo para dentro; reapertar o parafuso de travamento).

54 | Português

Fixar a peça a ser trabalhada (veja figura G)

A peça a ser trabalhada deverá ser sempre firmemente fixa, para assegurar uma segurança ideal de trabalho. Não trabalhar peças que sejam demasiadamente pequenas para serem firmes.

- Premir a peça a ser trabalhada firmemente contra o carril limitador **4** e **19**.
- Introduzir um dos sargentos **5**, fornecidos com o aparelho, num dos orifícios **42** previstos para tal.
- Adaptar a barra roscada **43** do sargento à altura da peça a ser trabalhada.
- Apertar a barra roscada **43** e fixar a peça a ser trabalhada com ela.

Ajustar ao ângulo de chanfradura

Após uso intensivo, deverá controlar, e se necessário corrigir, os ajustes básicos da ferramenta eléctrica, para assegurar cortes precisos (veja “Controlar e realizar os ajustes básicos”, página 55).

- ▶ **Sempre apertar bem o manípulo de fixação 23 antes de serrar.** Caso contrário a lâmina de serra poderá emperrar na peça a ser trabalhada.

Ajustar ângulos de meia-esquadria horizontais (veja figura H)

O ângulo de meia-esquadria horizontal pode ser ajustado numa faixa de 47° (na esquerda) a 47° (na direita).

- Soltar o manípulo de fixação **23**, se estiver apertado.
- Puxar a alavanca **24** e girar a mesa de serrar **20** até o indicador de ângulo **22** indicar o ângulo de meia-esquadria desejado.
- Reapertar o manípulo de fixação **23**.

Para o ajuste rápido e preciso de ângulos de meia-esquadria frequentemente usados existem ranhuras **26** na mesa de serrar:

| esquerda | | 0° | | direita | |
|----------|-------|-----|-----|---------|-----|
| 45° | 22,5° | 15° | 15° | 22,5° | 45° |

- Soltar o manípulo de fixação **23**, se estiver apertado.
- Puxar a alavanca **24** e girar a mesa de serra **20** para a esquerda ou para a direita, até a ranhura desejada.
- Soltar novamente a alavanca. A alavanca deve engatar perceptivelmente na ranhura.

Ajustar ângulos de meia-esquadria verticais (veja figura I)

O ângulo de meia-esquadria vertical pode ser ajustado numa faixa de 0° a 45°.

- Puxar o carril limitador móvel **4** completamente para fora.
- Soltar o punho de aperto **8**.
- Deslocar o braço da ferramenta no punho **14**, até o indicador de ângulo **30** indicar o ângulo de meia-esquadria desejado.
- Segurar o braço da ferramenta nesta posição e reapertar o punho de aperto **8**.

Para o ajuste rápido e preciso dos ângulos padrões de 0° e 45°, existem limitadores na caixa do aparelho.

- Puxar o carril limitador móvel **4** completamente para fora.
- Soltar o punho de aperto **8**.
- Para tal, oscilar o braço da ferramenta no punho **14** até ao batente **32** para a direita (0°) ou até ao batente **6** para a esquerda (45°).
- Reapertar o punho de aperto **8**.

Colocação em funcionamento

- ▶ **Observar a tensão de rede! A tensão da fonte de corrente deve coincidir com a indicada na chapa de identificação da ferramenta eléctrica. Ferramentas eléctricas marcadas para 230 V também podem ser operadas com 220 V.**

Ligar (veja figura J)

Para poupar energia só deverá ligar a ferramenta eléctrica quando ela for utilizada.

- Para **colocar em funcionamento** é necessário premir o interruptor de ligar-desligar **13** e mantê-lo premido.

Nota: Por motivos de segurança o interruptor de ligar-desligar **13** não pode ser travado, mas deve permanecer premido durante o funcionamento.

Só é possível conduzir o braço da ferramenta para baixo, premindo o interruptor de travamento **15**.

- Para **serrar** é necessário premir adicionalmente, para acionar o interruptor de ligar/desligar **13**, o interruptor encravável **15**.

Desligar

- Para **desligar**, deverá soltar o interruptor de ligar-desligar **13**.

Indicações de trabalho**Indicações gerais para serrar**

- ▶ **Antes de todos os cortes, deverá assegurar-se de que a lâmina de serra não possa de modo algum entrar em contacto com o carril limitador, com os sargentos ou com quaisquer outras partes do aparelho. Se houverem limitadores auxiliares montados, estes deverão ser removidos ou respectivamente adaptados.**

Proteger a lâmina de serra contra golpes e pancadas. A lâmina de serra não deve ser exposta a nenhuma pressão lateral.

Não trabalhar peças empenadas. A peça a ser trabalhada deve sempre ter um lado recto para encostar no carril de esbarro.

Apoiar ou escorar as extremidades de peças compridas.

Posição do operador (veja figura K)

- ▶ **Não se posicione em uma linha com a lâmina de serra, na frente da ferramenta eléctrica, mas sempre deslocado lateralmente em relação à lâmina de serra.** Desta forma o seu corpo estará protegido contra um possível contragolpe.
- Manter as mãos, os dedos e os braços afastados da lâmina de serra em rotação.
- Não cruze os braços na frente do braço da ferramenta.

Dimensões admissíveis da peça a ser trabalhada

Máximas peças a serem trabalhadas:

| Ângulo de meia-esquadria | | Altura x largura [mm] |
|--------------------------|----------|--------------------------|
| horizontal | vertical | |
| 0° | 0° | 70 x 270 |
| 45° | 0° | 70 x 190 |
| 0° | 45° | 45 x 270 |

Mínimas peças a serem trabalhadas (= todas as peças a serem trabalhadas, que podem ser fixar com o sargento **5** fornecido, do lado esquerdo ou direito da lâmina de serra): 100 x 40 mm (comprimento x largura)

máx. profundidade de corte (0°/0°): 70 mm

Substituir as placas de alimentação (veja figura L)

As placas de alimentação vermelhas **21** podem desgastar-se após um longo período de uso da ferramenta eléctrica.

Placas de alimentação defeituosas devem ser substituídas.

- Colocar a ferramenta eléctrica na posição de trabalho.
- Desatarraxar os parafusos **44** com uma chave para parafusos sextavados interiores (4 mm) e retirar as placas de alimentação velhas.
- Colocar uma nova placa de alimentação.
- Aparafusar a placa de alimentação com os parafusos **44**, o mais para direita possível, de modo que a lâmina de serra não entre em contacto com a placa de alimentação ao longo de todo o movimento de tracção possível.
- Repetir os passos de trabalho, do mesmo modo, como para a nova placa de alimentação esquerda.

Serrar

► **Sempre apertar bem o manípulo de fixação 23 antes de serrar.** Caso contrário a lâmina de serra poderá emperrar na peça a ser trabalhada.

Serrar sem movimento de tracção (cortar) (veja figura M)

- Para cortes sem movimento de tracção (peças pequenas) soltar o parafuso de fixação **9**, caso este esteja apertado. Empurrar o braço da ferramenta até ao batente no sentido do carril limitador **4** e **19** e voltar a apertar o parafuso de fixação **9**.
- Ajustar o ângulo de meia-esquadria desejado.
- Premir a peça a ser trabalhada firmemente contra o carril limitador **4** e **19**.
- Fixar a peça a ser trabalhada de acordo com as dimensões.
- Ligar a ferramenta eléctrica.
- Premir o interruptor de travamento **15** e conduzir o braço da ferramenta, com o punho **14**, lentamente para baixo.
- Serrar a peça com avanço uniforme.
- Desligar a ferramenta eléctrica e aguardar até a lâmina de serra estar completamente parada.
- Conduzir lentamente o braço da ferramenta para cima.

Serrar com movimento de tracção

- Para cortes com ajuda do dispositivo de tracção **10** (peças largas), deverá soltar o parafuso de fixação **9**, caso estiver apertado.
- Ajustar o ângulo de meia-esquadria desejado.

- Premir a peça a ser trabalhada firmemente contra o carril limitador **4** e **19**.
- Fixar a peça a ser trabalhada de acordo com as dimensões.
- Afastar o braço da ferramenta do carril limitador **4** e **19** até a lâmina de serra estar na frente da peça a ser trabalhada.
- Ligar a ferramenta eléctrica.
- Premir o interruptor de travamento **15** e conduzir o braço da ferramenta, com o punho **14**, lentamente para baixo.
- Premir então o braço da ferramenta no sentido do carril limitador **4** e **19** e serrar a peça com avanço uniforme.
- Desligar a ferramenta eléctrica e aguardar até a lâmina de serra estar completamente parada.
- Conduzir lentamente o braço da ferramenta para cima.

Peças especiais

Ao serrar peças curvadas ou redondas é necessário fixá-las firmemente, de modo que não possam se movimentar. Na linha de corte não deve haver fendas entre a peça a ser trabalhada, o carril limitador e a mesa de serrar.

Se necessário, deverão ser fabricados suportes especiais.

Controlar e realizar os ajustes básicos

► **Antes de todos trabalhos na ferramenta eléctrica deverá puxar a ficha de rede da tomada.**

Após uso intensivo, deverá controlar, e se necessário corrigir, os ajustes básicos da ferramenta eléctrica, para assegurar cortes precisos.

Para tal são necessárias experiência e ferramentas especiais. Uma oficina de serviço pós-venda Bosch executa este trabalho de forma rápida e fiável.

Ajustar o ângulo de meia-esquadria padrão de 0° (vertical)

- Colocar a ferramenta eléctrica na posição de trabalho.
- Girar mesa de serra **20** até a ranhura **26** para 0°. A alavanca **24** deve engatar perceptivelmente na ranhura.

Controlar: (veja figura N1)

- Ajustar um calibre angular em 90° e colocá-lo sobre a mesa de serra **20**.

O lado do calibre angular deve estar alinhado no comprimento completo com a lâmina de serra **38**.

Ajustar: (veja figura N2)

- Soltar a contraporca do parafuso limitador **31** com uma chave anular ou de forqueta (10 mm) de tipo comercial.
- Apertar ou desapertar o parafuso limitador, até o lado do calibre angular estar alinhado em todo o comprimento com a lâmina de serra.
- Reapertar o punho de aperto **8**.
- Em seguida, reapertar a contraporca do parafuso limitador **31**.

Se após o ajuste, o indicador de ângulo **30** não estiver em uma linha com a marca de 0° da escala **29**, deverá soltar o parafuso **45** com uma chave de fenda em cruz de tipo comercial e alinhar o indicador de ângulo ao longo da marca de 0°.

56 | Português

Ajustar o ângulo de meia-esquadria padrão de 45° (vertical)

- Colocar a ferramenta eléctrica na posição de trabalho.
- Girar mesa de serra **20** até a ranhura **26** para 0°. A alavanca **24** deve engatar perceptivelmente na ranhura.
- Soltar o punho **8** e deslocar o braço da ferramenta, no punho **14**, completamente para a esquerda (45°).

Controlar: (ver figura O1)

- Ajustar um calibre angular em 45° e colocá-lo sobre a mesa de serra **20**.

O lado do calibre angular deve estar alinhado no comprimento completo com a lâmina de serra **38**.

Ajustar: (ver figura O2)

- Soltar o punho de aperto **8**.
- Soltar a contraporca do parafuso limitador **7** com uma chave anular ou de forqueta (10 mm) de tipo comercial.
- Apertar ou desapertar o parafuso limitador, até o lado do calibre angular estar alinhado em todo o comprimento com a lâmina de serra.
- Reapertar o punho de aperto **8**.
- Em seguida, reapertar a contraporca do parafuso limitador **7**.

Se após o ajuste, o indicador de ângulo **30** não estiver alinhado à marcação de 45° da escala **29**, deverá primeiro controlar mais uma vez o ajuste de 0° para o ângulo de meia-esquadria e para o indicador de ângulo. Em seguida deverá repetir o ajuste do ângulo de meia-esquadria de 45°.

Alinhar o indicador de ângulo (horizontal) (veja figura P)

- Colocar a ferramenta eléctrica na posição de trabalho.
- Girar a mesa de serrar **20** até a ranhura **26** para 0°. A alavanca **24** deve engatar perceptivelmente na ranhura.

Controlar:

O indicador de ângulo **22** de estar numa linha com a marcação 0° da escala **3**.

Ajustar:

- Soltar o parafuso **46** com uma chave para parafusos de fenda em cruz e alinhar o indicador do ângulo ao longo da marcação de 0°.
- Reapertar o parafuso.

Transporte (veja figura Q)

Antes de um transporte da ferramenta eléctrica é necessário executar os seguintes passos:

- Soltar o parafuso de fixação **9**, se estiver apertado. Puxar o braço da ferramenta completamente para frente e reapertar o parafuso de fixação.
- Colocar a ferramenta eléctrica na posição de transporte.
- Remover todos os acessórios que não estão montados firmemente na ferramenta eléctrica.
Se possível, as lâminas de serra não utilizadas devem ser colocadas dentro de um recipiente fechado durante o transporte.
- Para levantar ou transportar, deverá pegar pelas cavidades **2** que se encontram nos lados da mesa de serra **20**.

- ▶ **A ferramenta eléctrica só deve ser transportada pelos dispositivos de transporte e jamais pelos dispositivos de protecção.**

Manutenção e serviço**Manutenção e limpeza**

- ▶ **Antes de todos trabalhos na ferramenta eléctrica deverá puxar a ficha de rede da tomada.**

Se for necessário substituir o cabo de conexão, isto deverá ser realizado pela Bosch ou por uma oficina de serviço pós-venda autorizada para todas as ferramentas eléctricas Bosch para evitar riscos de segurança.

Limpeza

Manter a ferramenta eléctrica e as aberturas de ventilação sempre limpas, para trabalhar bem e de forma segura.

A capa de protecção pendular deve sempre movimentar-se livremente e fechar-se automaticamente. Portanto deverá manter a área em volta da capa de protecção pendular sempre limpa.

Após cada etapa de trabalho deverá remover o pó e as aparas, soprando com ar comprimido ou limpando com um pincel.

Limpar o rolo de deslize **18** em intervalos regulares.

Acessórios

| | N° do produto |
|-----------------------|---------------|
| Sargento | 1 609 B04 224 |
| Placas de alimentação | 1 609 B05 242 |
| Saco de pó | 1 609 B00 840 |

Lâminas de serra para madeira e materiais de placas, painéis e tramelas

Lâmina de serra 216 x 30 mm, 48 dentes 2 608 640 641

Lâminas de serra para plástico e metais não-ferrosos

Lâmina de serra 216 x 30 mm, 80 dentes 2 608 640 447

Lâminas de serra para todos os tipos de piso laminado

Lâmina de serra 216 x 30 mm, 60 dentes 2 608 642 133

Serviço pós-venda e consultoria de aplicação

Para todas as questões e encomendas de peças sobressalentes é imprescindível indicar o número de produto de 10 dígitos como consta na placa de características da ferramenta eléctrica.

O serviço pós-venda responde às suas perguntas a respeito de serviços de reparação e de manutenção do seu produto, assim como das peças sobressalentes. Desenhos explodidos e informações sobre peças sobressalentes encontram-se em **www.bosch-pt.com**

A nossa equipa de consultoria de aplicação Bosch esclarecem com prazer todas as suas dúvidas a respeito da compra, aplicação e ajuste dos produtos e acessórios.

Portugal

Robert Bosch LDA
Avenida Infante D. Henrique
Lotes 2E – 3E
1800 Lisboa

Para efectuar o seu pedido online de peças entre na página
www.ferramentasbosch.com.
Tel.: 21 8500000
Fax: 21 8511096

Brasil

Robert Bosch Ltda.
Caixa postal 1195
13065-900 Campinas
Tel.: (0800) 7045446
www.bosch.com.br/contacto

Eliminação

Ferramentas eléctricas, acessórios e embalagens devem ser enviados a uma reciclagem ecológica de matérias primas.

Não deitar ferramentas eléctricas no lixo doméstico!

Apenas países da União Europeia:

De acordo com a directiva europeia 2012/19/UE para aparelhos eléctricos e electrónicos velhos, e com as respectivas realizações nas leis nacionais, as ferramentas eléctricas que não servem mais para a utilização, devem ser enviadas separadamente a uma reciclagem ecológica.

Sob reserva de alterações.

Italiano

Norme di sicurezza

Avvertenze generali di pericolo per elettroutensili

⚠ ATTENZIONE Durante l'uso di elettroutensili devono essere osservate le seguenti misure di sicurezza fondamentali per la protezione contro scosse elettriche, pericolo di lesioni ed incendio.

Leggere tutte queste indicazioni prima di utilizzare il presente elettroutensile e conservare accuratamente le indicazioni di sicurezza.

Il termine «elettrotensile» utilizzato nelle indicazioni di sicurezza si riferisce ad utensili elettrici alimentati dalla rete (con cavo di rete) e ad utensili elettrici alimentati a batteria (senza cavo di rete).

Sicurezza della postazione di lavoro

- ▶ **Tenere la postazione di lavoro sempre pulita e ben illuminata.** Il disordine oppure zone della postazione di lavoro non illuminate possono essere causa di incidenti.
- ▶ **Evitare d'impiegare l'elettrotensile in ambienti soggetti al rischio di esplosioni nei quali si abbia presenza di liquidi, gas o polveri infiammabili.** Gli elettroutensili producono scintille che possono far infiammare la polvere o i gas.
- ▶ **Tenere lontani i bambini ed altre persone durante l'impiego dell'elettrotensile.** Eventuali distrazioni potranno comportare la perdita del controllo sull'elettrotensile.

Sicurezza elettrica

- ▶ **La spina di allacciamento alla rete dell'elettrotensile deve essere adatta alla presa. Evitare assolutamente di apportare modifiche alla spina. Non impiegare spine adattatrici assieme ad elettroutensili dotati di collegamento a terra.** Le spine non modificate e le prese adatte allo scopo riducono il rischio di scosse elettriche.
- ▶ **Evitare il contatto fisico con superfici collegate a terra, come tubi, riscaldamenti, cucine elettriche e frigoriferi.** Sussiste un maggior rischio di scosse elettriche nel momento in cui il corpo è messo a massa.
- ▶ **Custodire l'elettrotensile al riparo dalla pioggia o dall'umidità.** La penetrazione dell'acqua in un elettroutensile aumenta il rischio di una scossa elettrica.
- ▶ **Non usare il cavo per scopi diversi da quelli previsti ed, in particolare, non usarlo per trasportare o per appendere l'elettrotensile oppure per estrarre la spina dalla presa di corrente. Non avvicinare il cavo a fonti di calore, olio, spigoli taglienti e neppure a parti della macchina che siano in movimento.** I cavi danneggiati o aggrovigliati aumentano il rischio d'insorgenza di scosse elettriche.

▶ **Qualora si voglia usare l'elettrotensile all'aperto, impiegare solo ed esclusivamente cavi di prolunga che siano adatti per l'impiego all'esterno.** L'uso di un cavo di prolunga omologato per l'impiego all'esterno riduce il rischio d'insorgenza di scosse elettriche.

▶ **Qualora non fosse possibile evitare di utilizzare l'elettrotensile in ambiente umido, utilizzare un interruttore di sicurezza.** L'uso di un interruttore di sicurezza riduce il rischio di una scossa elettrica.

Sicurezza delle persone

▶ **È importante concentrarsi su ciò che si sta facendo e maneggiare con giudizio l'elettrotensile durante le operazioni di lavoro. Non utilizzare mai l'elettrotensile in caso di stanchezza oppure quando ci si trovi sotto l'effetto di droghe, bevande alcoliche e medicinali.** Un attimo di distrazione durante l'uso dell'elettrotensile può essere causa di gravi incidenti.

▶ **Indossare sempre equipaggiamento protettivo individuale nonché occhiali protettivi.** Indossando abbigliamento di protezione personale come la maschera per polveri, scarpe di sicurezza che non scivolino, elmetto di protezione oppure protezione acustica a seconda del tipo e dell'applicazione dell'elettrotensile, si riduce il rischio di incidenti.

▶ **Evitare l'accensione involontaria dell'elettrotensile. Prima di collegarlo alla rete di alimentazione elettrica e/o alla batteria ricaricabile, prima di prenderlo oppure prima di iniziare a trasportarlo, assicurarsi che l'elettrotensile sia spento.** Tenendo il dito sopra l'interruttore mentre si trasporta l'elettrotensile oppure collegandolo all'alimentazione di corrente con l'interruttore inserito, si vengono a creare situazioni pericolose in cui possono verificarsi seri incidenti.

▶ **Prima di accendere l'elettrotensile togliere gli attrezzi di regolazione o la chiave inglese.** Un accessorio oppure una chiave che si trovi in una parte rotante della macchina può provocare seri incidenti.

▶ **Evitare una posizione anomala del corpo. Avere cura di mettersi in posizione sicura e di mantenere l'equilibrio in ogni situazione.** In questo modo è possibile controllare meglio l'elettrotensile in caso di situazioni inaspettate.

▶ **Indossare vestiti adeguati. Non indossare vestiti larghi, né portare bracciali e catenine. Tenere i capelli, i vestiti ed i guanti lontani da pezzi in movimento.** Vestiti lenti, gioielli o capelli lunghi potranno impigliarsi in pezzi in movimento.

▶ **In caso fosse previsto il montaggio di dispositivi di aspirazione della polvere e di raccolta, assicurarsi che gli stessi siano collegati e che vengano utilizzati correttamente.** L'utilizzo di un'aspirazione polvere può ridurre lo svilupparsi di situazioni pericolose dovute alla polvere.

Trattamento accurato ed uso corretto degli elettroutensili

▶ **Non sottoporre la macchina a sovraccarico. Per il proprio lavoro, utilizzare esclusivamente l'elettrotensile esplicitamente previsto per il caso.** Con un elettroutensile adatto si lavora in modo migliore e più sicuro nell'ambito della sua potenza di prestazione.

- ▶ **Non utilizzare mai elettroutensili con interruttori difettosi.** Un elettroutensile con l'interruttore rotto è pericoloso e deve essere aggiustato.
 - ▶ **Prima di procedere ad operazioni di regolazione sulla macchina, prima di sostituire parti accessorie oppure prima di posare la macchina al termine di un lavoro, estrarre sempre la spina dalla presa della corrente e/o estrarre la batteria ricaricabile.** Tale precauzione eviterà che l'elettroutensile possa essere messo in funzione involontariamente.
 - ▶ **Quando gli elettroutensili non vengono utilizzati, conservarli al di fuori del raggio di accesso di bambini. Non fare usare l'elettroutensile a persone che non siano abitate ad usarlo o che non abbiano letto le presenti istruzioni.** Gli elettroutensili sono macchine pericolose quando vengono utilizzati da persone non dotate di sufficiente esperienza.
 - ▶ **Eseguire la manutenzione dell'elettroutensile operando con la dovuta diligenza. Accertarsi che le parti mobili della macchina funzionino perfettamente, che non s'inceppino e che non ci siano pezzi rotti o danneggiati al punto da limitare la funzione dell'elettroutensile stesso. Prima di iniziare l'impiego, far riparare le parti danneggiate.** Numerosi incidenti vengono causati da elettroutensili la cui manutenzione è stata effettuata poco accuratamente.
 - ▶ **Mantenere gli utensili da taglio sempre affilati e puliti.** Gli utensili da taglio curati con particolare attenzione e con taglienti affilati s'inceppano meno frequentemente e sono più facili da condurre.
 - ▶ **Utilizzare l'elettroutensile, gli accessori opzionali, gli utensili per applicazioni specifiche ecc., sempre attenendosi alle presenti istruzioni. Così facendo, tenere sempre presente le condizioni di lavoro e le operazioni da eseguire.** L'impiego di elettroutensili per usi diversi da quelli consentiti potrà dar luogo a situazioni di pericolo.
- ▶ **Avvicinare la lama alla superficie in lavorazione soltanto quando è in azione.** In caso contrario vi è il pericolo di provocare un contraccolpo se la lama si inceppa nel pezzo in lavorazione.
 - ▶ **Avere cura di tenere le impugnature sempre asciutte, pulite e libere da olio e grasso.** Impugnature sporche di grasso e di olio sono scivolose e possono causare la perdita del controllo.
 - ▶ **Cominciare ad utilizzare l'elettroutensile solo quando sulla superficie di lavoro si trovi soltanto il pezzo in lavorazione e sia completamente libera da ogni tipo di utensile di regolazione, da trucioli di legno ecc..** Piccoli pezzetti di legno oppure altri tipi di oggetti che entrano in contatto con la lama in rotazione possono arrivare a colpire l'operatore con un'alta velocità.
 - ▶ **Tenere il pavimento libero da trucioli di legno e resti di materiale.** È possibile scivolare o inciampare.
 - ▶ **Fissare sempre il pezzo in lavorazione avendo cura di bloccarlo bene. Non lavorare mai pezzi troppo piccoli per poter essere bloccati correttamente in posizione.** In caso contrario la distanza della mano rispetto alla lama in rotazione sarebbe troppo ridotta.
 - ▶ **Utilizzare l'elettroutensile esclusivamente per i materiali che sono indicati nell'uso conforme alle norme.** In caso contrario l'elettroutensile potrebbe essere sovraccaricato.
 - ▶ **Qualora la lama di taglio dovesse bloccarsi, spegnere l'elettroutensile e tenerlo fermo in posizione nel pezzo in lavorazione fino a quando la lama non si sarà fermata completamente. Per evitare un contraccolpo, il pezzo in lavorazione può essere rimosso solamente dopo l'arresto della lama di taglio.** Eliminare la causa del bloccaggio della lama di taglio prima di avviare di nuovo l'elettroutensile.
 - ▶ **Non utilizzare mai lame smussate, incrinare, deformate oppure danneggiate.** Lame per seghe non più affilate oppure deformate implicano un maggiore attrito nella fessura di taglio aumentando il pericolo di blocchi e di contraccolpi.
 - ▶ **Utilizzare sempre lame per seghe che abbiano la misura corretta ed il foro di montaggio adatto (p. es. a rombo oppure rotondo).** In caso di lame per sega inadatte ai relativi pezzi di montaggio, la rotazione non sarà perfettamente circolare e si crea il pericolo di una perdita di controllo.
 - ▶ **Mai utilizzare lame di acciaio rapido ad alta lega (Acciaio HSS).** Questo tipo di lame possono rompersi facilmente.
 - ▶ **Una volta terminati i lavori, mai afferrare la lama prima che si sia raffreddata completamente.** La lama di taglio tende a scaldarsi molto durante la fase operativa.
 - ▶ **Non utilizzare mai l'utensile senza la piastra di posizionamento. Sostituire una piastra di posizionamento difettosa.** Senza una piastra di posizionamento in perfetto stato è possibile ferirsi alla lama di taglio.

Assistenza

- ▶ **Fare riparare l'elettroutensile solo ed esclusivamente da personale specializzato e solo impiegando pezzi di ricambio originali.** In tale maniera potrà essere salvaguardata la sicurezza dell'elettroutensile.

Indicazioni di sicurezza per seghe troncatrici

- ▶ **Non mettersi mai sull'elettroutensile.** Si viene a creare il pericolo di seri incidenti se l'elettroutensile si ribalta oppure se parti del corpo arrivano a toccare accidentalmente la lama.
- ▶ **Accertarsi che la cuffia di protezione funzioni correttamente e che si possa muovere liberamente.** Mai bloccare la cuffia di protezione quando si trova in posizione aperta.
- ▶ **Mentre l'elettroutensile è ancora in funzione, mai cercare di rimuovere resti di tagli, trucioli di legno o simile dalla zona di taglio.** Prima di tutto bisogna sempre mettere il braccio dell'utensile in posizione di riposo e poi spegnere l'elettroutensile.

60 | Italiano

- ▶ **Controllare regolarmente il cavo e far riparare un cavo danneggiato esclusivamente da un centro di Assistenza Clienti autorizzato per elettrotensili Bosch. Sostituire cavi di prolunga danneggiati.** In questo modo potrà essere salvaguardata la sicurezza dell'elettrotensile.
- ▶ **Conservare l'elettrotensile inutilizzato in modo sicuro. Il posto di magazzino deve essere asciutto e chiudibile.** Questo impedisce che l'elettrotensile venga danneggiato a causa del magazzino oppure che venga utilizzato da persone non esperte.
- ▶ **Assicurare il pezzo in lavorazione.** Un pezzo in lavorazione può essere bloccato con sicurezza in posizione solo utilizzando un apposito dispositivo di serraggio oppure una morsa a vite e non tenendolo con la semplice mano.
- ▶ **Mai abbandonare l'elettrotensile prima che si sia fermato completamente.** Portautensili od accessori in fase di arresto possono provocare incidenti gravi.
- ▶ **Mai utilizzare l'elettrotensile con un cavo danneggiato. Non toccare il cavo danneggiato ed estrarre la spina di rete in caso che si dovesse danneggiare il cavo mentre si lavora.** Cavi danneggiati aumentano il rischio di una scossa di corrente elettrica.

Simboli

I seguenti simboli possono essere molto importanti per l'utilizzo dell'elettrotensile in dotazione. È importante imprimerli bene nella mente i simboli ed il rispettivo significato. Un'interpretazione corretta dei simboli contribuisce ad utilizzare meglio ed in modo più sicuro l'elettrotensile.

Simboli e loro significato



- ▶ **Mai avvicinare le mani alla zona di taglio mentre l'elettrotensile è in funzione.** Toccando la lama vi è un serio rischio di incidente.



- ▶ **Indossare una maschera di protezione contro la polvere.**



- ▶ **Indossare degli occhiali di protezione.**



- ▶ **Portare cuffie di protezione.** L'effetto del rumore può provocare la perdita dell'udito.

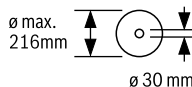


- ▶ **Area di pericolo! Possibilmente, non avvicinare mai a questa zona né le mani, né le dita e neppure le braccia.**

Simboli e loro significato



Esecuzione di tagli obliqui verticali: per spostare la guida di battuta regolabile andrà allentata la vite di bloccaggio centrale. Le due viti di fissaggio esterne non andranno allentate.



Tenere in considerazione le dimensioni della lama di taglio. Il diametro del foro deve combaciare perfettamente con l'alberino portautensili e deve essere senza gioco. Non utilizzare mai né riduzioni né adattatori.



Non gettare elettrotensili dismessi tra i rifiuti domestici!

Solo per i Paesi della CE:

Conformemente alla direttiva europea 2012/19/UE sui rifiuti di apparecchiature elettriche ed elettroniche ed all'attuazione del recepimento nel diritto nazionale, gli elettrotensili diventati inservibili devono essere raccolti separatamente ed essere inviati ad una riutilizzazione ecologica.

Descrizione del prodotto e caratteristiche



Leggere tutte le avvertenze di pericolo e le istruzioni operative. In caso di mancato rispetto delle avvertenze di pericolo e delle istruzioni operative si potrà creare il pericolo di scosse elettriche, incendi e/o incidenti gravi.

Uso conforme alle norme

L'elettrotensile è idoneo per essere utilizzato come macchina fissa per tagli longitudinali e trasversali nel legno seguendo un corso diritto del taglio. Entro tali utilizzazioni sono possibili angoli obliqui orizzontali da -47° fino a $+47^\circ$ ed angoli obliqui verticali da 0° fino a 45° .

La prestazione dell'elettrotensile è prevista per tagliare legno duro e legno tenero come pure pannelli di masonite e pannelli in fibra.

Utilizzando lame di taglio adatte è possibile il taglio di profili di alluminio e plastica.

Componenti illustrati

La numerazione dei componenti illustrati si riferisce alla rappresentazione dell'elettrotensile sulle pagine con le rappresentazioni grafiche.

- 1 Forature per montaggio
- 2 Profilo per il trasporto
- 3 Scala graduata per angolo obliquo (orizzontale)
- 4 Guida di battuta regolabile
- 5 Morsetto
- 6 Guida per angolo obliquo di 45° (verticale)
- 7 Vite di battuta per angolo obliquo di 45° (verticale)
- 8 Leva di blocco per angoli obliqui variabili (verticale)
- 9 Vite di fissaggio del dispositivo di trazione
- 10 Dispositivo di trazione
- 11 Espulsione dei trucioli
- 12 Protezione contro i trucioli
- 13 Interruttore di avvio/arresto
- 14 Impugnatura
- 15 Interruttore di bloccaggio per allentamento del braccio dell'utensile
- 16 Cuffia di protezione
- 17 Cuffia di protezione oscillante
- 18 Rullo di scorrimento
- 19 Guida di battuta
- 20 Tavolo per troncatura multiuso
- 21 Piastra di posizionamento
- 22 Indicazione dei gradi (orizzontale)
- 23 Pomello di fissaggio per angoli obliqui variabili (orizzontale)
- 24 Levetta per la preimpostazione di angoli obliqui (orizzontale)
- 25 Antirovesciamento
- 26 Tacche per angoli obliqui standard
- 27 Blocco dell'alberino
- 28 Dispositivo di sicurezza per il trasporto
- 29 Scala graduata per angolo obliquo (verticale)
- 30 Indicazione dei gradi (verticale)
- 31 Vite di battuta per angolo obliquo di 0° (verticale)
- 32 Guida per angolo obliquo di 0° (verticale)
- 33 Staffa antirovesciamento
- 34 Chiave per esagono cavo (5 mm)
- 35 Vite ad esagono cavo (5 mm) per fissaggio della lama
- 36 Flangia di serraggio
- 37 Flangia di serraggio interna
- 38 Lama di taglio
- 39 Ammortizzatore ad olio
- 40 Vite di fissaggio per ammortizzatore ad olio
- 41 Vite di bloccaggio della guida di battuta regolabile
- 42 Forature per morsetto a C
- 43 Barra filettata
- 44 Viti per piastra di posizionamento

45 Vite per indicazione dei gradi (verticale)

46 Vite per indicazione dei gradi (orizzontale)

L'accessorio illustrato oppure descritto non è compreso nel volume di fornitura standard. L'accessorio completo è contenuto nel nostro programma accessori.

Dati tecnici

| Troncatrice radiale | | GCM 80 SJ | |
|---|-------------------|-------------|---------|
| | | GCM 800 SJ | |
| | | GCM 8000 SJ | |
| Codice prodotto | | ... 0.. | ... 06. |
| 3 601 M19 ... | | | |
| Potenza nominale assorbita | W | 1400 | 1250 |
| Numero di giri a vuoto | min ⁻¹ | 5500 | 5500 |
| Limitatore di spunto alla partenza | | ● | ● |
| Peso in funzione della EPTA-Procedure 01/2003 | kg | 13,5 | 13,5 |
| Classe di sicurezza | | □/II | □/II |
| Dimensioni ammissibili del pezzo in lavorazione (massimo/minimo) vedi pagina 65. | | | |
| I dati sono validi per una tensione nominale [U] di 230 V. In caso di tensioni differenti e di modelli specifici dei paesi di impiego, questi dati possono variare. | | | |

Misure per lame per segatrice adatte

| | | |
|-------------------------------|----|-----------|
| Diametro della lama | mm | 210 – 216 |
| Spessore della lama originale | mm | 1,3 – 1,8 |
| Diametro di foratura | mm | 30 |

Informazioni sulla rumorosità e sulla vibrazione

Valori di emissione acustica rilevati conformemente a EN 61029-2-9.

Il livello di pressione acustica stimato A della macchina ammonta a dB(A): livello di rumorosità 93 dB(A); livello di potenza acustica 106 dB(A). Incertezza della misura K = 3 dB.

Usare la protezione acustica!

Valori complessivi di oscillazione a_h (somma vettoriale delle tre direzioni) e incertezza della misura K misurati conformemente alla norma EN 61029:

$$a_h = 3,0 \text{ m/s}^2, K = 1,5 \text{ m/s}^2.$$

Il livello di vibrazioni indicato nelle presenti istruzioni è stato rilevato seguendo una procedura di misurazione conforme alla norma EN 61029 e può essere utilizzato per confrontare gli elettrotensili. Lo stesso è idoneo anche per una valutazione temporanea della sollecitazione da vibrazioni.

Il livello di vibrazioni indicato rappresenta gli impieghi principali dell'elettrotensile. Qualora l'elettrotensile venisse utilizzato tuttavia per altri impieghi, con accessori differenti oppure con manutenzione insufficiente, il livello di vibrazioni può differire. Questo può aumentare sensibilmente la sollecitazione da vibrazioni per l'intero periodo di tempo operativo. Per una valutazione precisa della sollecitazione da vibrazioni bisognerebbe considerare anche i tempi in cui l'apparecchio è spento oppure è acceso ma non è utilizzato effettivamente.

Questo può ridurre chiaramente la sollecitazione da vibrazioni per l'intero periodo operativo.

Adottare misure di sicurezza supplementari per la protezione dell'operatore dall'effetto delle vibrazioni come p. es.: manutenzione dell'elettrotensile e degli accessori, mani calde, organizzazione dello svolgimento del lavoro.

Dichiarazione di conformità

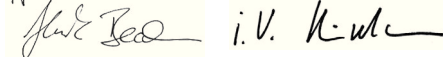
Dichiariamo sotto la nostra piena responsabilità che il prodotto descritto nella sezione «Dati tecnici» è conforme a tutte le disposizioni pertinenti delle Direttive 2011/65/UE, 2014/30/UE, 2006/42/CE e alle relative modifiche, nonché alle seguenti Normative: EN 61029-1, EN 61029-2-9.

Fascicolo tecnico (2006/42/CE) presso:

Robert Bosch GmbH, PT/ETM9,
70764 Leinfelden-Echterdingen, GERMANY

| | |
|--------------------------|-------------------------------|
| Henk Becker | Helmut Heinzelmann |
| Executive Vice President | Head of Product Certification |
| Engineering | PT/ETM9 |

PPA.



Robert Bosch GmbH, Power Tools Division
70764 Leinfelden-Echterdingen, GERMANY
Leinfelden, 28.04.2014

Montaggio

- ▶ **Assicurarsi sempre che la macchina non possa avviarsi involontariamente. La spina di rete non deve mai essere collegata all'alimentazione elettrica né durante le operazioni di montaggio, né nel corso di qualunque tipo di intervento sull'elettrotensile.**

Volume di fornitura

Prima di mettere in esercizio l'elettrotensile per la prima volta, accertarsi che lo stesso sia stato fornito completo di tutte le componenti riportate sotto:

- Sega troncatrice con lama di taglio già montata
- Morsetto **5**
- Chiave per esagono interno **34**
- Staffa di protezione ribaltabile **33**
- Ammortizzatore ad olio **39** con 2 viti di fissaggio **40**

Nota bene: Accertarsi che l'elettrotensile non abbia nessun tipo di difetto.

Prima di ogni utilizzo dell'elettrotensile devono essere controllati attentamente i dispositivi di protezione oppure eventuali parti leggermente danneggiate per accertarsi che esse funzionino perfettamente e conformemente allo specifico utilizzo previsto. Controllare che le parti mobili funzionano perfettamente e che non si bloccano ed accertarsi che non vi siano componenti danneggiati. Tutte le parti devono essere montate correttamente e secondo tutte le condizioni previste per garantire un perfetto esercizio della macchina.

In caso di dispositivi di protezione e parti danneggiati si deve provvedere a far eseguire una riparazione oppure una sostituzione degli stessi rivolgendosi ad un'officina specializzata munita di debita autorizzazione.

Montaggio stazionario oppure flessibile

- ▶ **Per poter garantire una maneggevolezza sicura, prima dell'utilizzo, l'elettrotensile deve essere montato su una superficie di lavoro piana e resistente (p. es. banco di lavoro).**

Montaggio su una superficie di lavoro (vedi figura A)

- Utilizzando un adatto raccordo a vite, fissare l'elettrotensile sulla superficie di lavoro. A tal fine sono previste le forature **1**.

Montaggio su un tavolo da lavoro Bosch

I tavoli da lavoro GTA della Bosch offrono all'elettrotensile un bloccaggio su ogni fondo grazie ai piedini regolabili in altezza. I supporti per il pezzo in lavorazione dei tavoli da lavoro hanno la funzione di supportare pezzi in lavorazione lunghi.

- ▶ **Leggere tutte le avvertenze di pericolo ed istruzioni operative fornite insieme al tavolo universale.** In caso di mancato rispetto delle avvertenze di pericolo e delle istruzioni operative si potrà creare il pericolo di scosse elettriche, incendi e/o lesioni gravi.

- ▶ **Prima di applicarvi l'elettrotensile, montare correttamente il tavolo da lavoro.** Un montaggio corretto è indispensabile per impedire il rischio di crollo.

- Montare l'elettrotensile sul tavolo da lavoro in posizione di trasporto.

Montaggio flessibile (non consigliato!) (vedi figure B1 – B2)

Se in casi eccezionali non dovesse essere possibile installare l'elettrotensile su una superficie di lavoro piana e resistente, è possibile ricorrere all'impiego eccezionale del dispositivo antirovesciamento.

- ▶ **Senza la staffa di protezione ribaltabile 33 e la protezione ribaltabile 25 l'elettrotensile non sarà in condizioni di sicurezza e potrà ribaltarsi, soprattutto in caso di tagli obliqui alla massima inclinazione.**

- Evitare oppure svitare l'antirovesciamento **25** fino a quando l'elettrotensile appoggia diritto sulla superficie di lavoro.

Aspirazione polvere/aspirazione trucioli

Polveri e materiali come vernici contenenti piombo, alcuni tipi di legname, minerali e metalli possono essere dannosi per la salute. Il contatto oppure l'inalazione delle polveri possono causare reazioni allergiche e/o malattie delle vie respiratorie dell'operatore oppure delle persone che si trovano nelle vicinanze.

Determinate polveri come polvere da legname di faggio o di quercia sono considerate cancerogene, in modo particolare insieme ad additivi per il trattamento del legname (cromato, protezione per legno). Materiale contenente amianto deve essere lavorato esclusivamente da personale specializzato.

- Utilizzare sempre un'aspirazione polvere.
- Provvedere per una buona aerazione del posto di lavoro.
- Si consiglia di portare una mascherina protettiva con classe di filtraggio P2.

Osservare le norme in vigore nel Vostro paese per i materiali da lavorare.

- ▶ **Evitare accumuli di polvere sul posto di lavoro.** Le polveri si possono incendiare facilmente.

L'aspirazione polvere/aspirazione trucioli può venire bloccata da polvere, trucioli oppure da pezzetti rotti del pezzo in lavorazione.

- Spegnerne l'elettrotensile e staccare la spina di rete dalla presa di corrente.
- Attendere fino a quando la lama di taglio è completamente ferma.
- Individuare la causa del bloccaggio ed eliminarla.

Aspirazione esterna

Per l'aspirazione è possibile collegare all'espulsione dei trucioli **11** anche un tubo di aspirapolvere (\varnothing 35 mm).

- Collegare il tubo dell'aspirapolvere con l'espulsione dei trucioli **11**.

L'aspirapolvere deve essere adatto per il materiale da lavorare.

Utilizzare un aspiratore speciale per l'aspirazione di polveri particolarmente nocive per la salute, cancerogene oppure polveri asciutte.

Sostituzione della lama di taglio (vedi figure C1 - C4)

- ▶ **Montando la lama portare sempre guanti di protezione.** Toccando la lama vi è il pericolo di incidenti.

Utilizzare esclusivamente lame per sega la cui velocità massima ammessa sia maggiore di quella del funzionamento a vuoto dell'elettrotensile in dotazione.

Utilizzare esclusivamente lame per sega che corrispondono ai dati caratteristici indicati nelle presenti istruzioni d'uso, omologate secondo la norma EN 847-1 e munite della rispettivo contrassegno.

Utilizzare esclusivamente lame da taglio consigliate dal produttore del presente elettrotensile e che siano adatte per il materiale che si desidera lavorare.

Smontaggio della lama

- Portare l'elettrotensile in posizione di lavoro.
- Ruotare la vite ad esagono cavo **35** con la chiave per esagono interno (5 mm) **34e** premere contemporaneamente il blocco dell'alberino **27** fino a quando lo stesso scatta in posizione.
- Tenere premuto il blocco del mandrino **27** e svitare la vite **35** in senso orario (filettatura sinistrorsa!).
- Rimuovere la flangia di serraggio **36**.
- Premere l'interruttore di bloccaggio **15** e orientare indietro fino all'arresto la cuffia di protezione oscillante **17**.
- Tenere la cuffia di protezione oscillante in questa posizione e togliere la lama da taglio **38**.
- Condurre lentamente di nuovo verso il basso la cuffia di protezione oscillante.

Montaggio della lama

Se necessario, prima del montaggio pulire tutte le parti che devono essere montate.

- Premere l'interruttore di bloccaggio **15**, orientare indietro fino all'arresto la cuffia di protezione oscillante **17** e tenerla in questa posizione.

- Applicare la nuova lama di taglio sulla flangia di serraggio interna **37**.

- ▶ **Durante il montaggio accertarsi che la direzione di taglio della dentatura (direzione della freccia sulla lama di taglio) corrisponda alla direzione della freccia sulla cuffia di protezione!**

- Condurre lentamente di nuovo verso il basso la cuffia di protezione oscillante.
- Applicare la flangia di serraggio **36** e la vite **35**. Premere il blocco dell'alberino **27** fino a quando lo stesso scatta in posizione e serrare in senso antiorario la vite.

Montaggio dell'ammortizzatore ad olio (vedi figura D)

Nel praticare tagli combinati, a partire da una determinata combinazione di angoli (angolo di taglio inclinato orizzontale $> 40^\circ$ e simultaneo angolo di taglio inclinato verticale $> 25^\circ$), andrà montato l'ammortizzatore ad olio in dotazione **39**.

- Mettere l'elettrotensile nella posizione prevista per il trasporto.
- Avvitare l'ammortizzatore ad olio **39** con le due viti di fissaggio **40**, utilizzando un cacciavite a croce, negli appositi fori filettati sul braccio dell'utensile e sulla carcassa.

Uso

- ▶ **Prima di qualunque intervento sull'elettrotensile estrarre la spina di rete dalla presa.**

Dispositivo di sicurezza per il trasporto (vedi figura E)

Il dispositivo di sicurezza per il trasporto **28** facilita sensibilmente le operazioni di trasporto dell'elettrotensile da un luogo di operazione ad un altro.

Sblocco dell'elettrotensile (posizione operativa)

- Premere leggermente verso il basso il braccio dell'utensile sull'impugnatura **14** per sbloccare il dispositivo di sicurezza per il trasporto **28**.
- Tirare il dispositivo di sicurezza per il trasporto **28** completamente all'esterno.
- Spostare il braccio dell'utensile lentamente verso l'alto.

Bloccaggio dell'elettrotensile (posizione prevista per il trasporto)

- Allentare la vite di fissaggio **9** qualora la stessa fosse serrata. Tirare completamente in avanti il braccio dell'utensile e serrare di nuovo saldamente la vite di fissaggio.
- Per il blocco del tavolo per troncatura **20** serrare il pomello di fissaggio **23**.
- Premere l'interruttore di bloccaggio **15** e condurre lentamente verso il basso il braccio dell'utensile con l'impugnatura **14**.
- Portare il braccio dell'utensile quanto necessario verso il basso in modo che il dispositivo di sicurezza per il trasporto **28** potrà essere premuto completamente verso l'interno.

Pianificazione operativa

Spostamento della guida di battuta (vedi figura F)

Per eseguire tagli obliqui verticali occorrerà spostare la guida di battuta regolabile **4**.

- Allentare la vite di bloccaggio **41** con la chiave a brugola **34** in dotazione.
- Le due viti di fissaggio esterne non andranno allentate.
- Estrarre completamente la guida di battuta regolabile **4**.
- Serrare di nuovo saldamente la vite di bloccaggio **41**.

Eseguiti i tagli obliqui verticali, spingere nuovamente indietro la guida di battuta regolabile **4** (allentare la vite di bloccaggio **41**, spingere completamente all'interno la guida di battuta **4** e serrare nuovamente la vite di bloccaggio).

Fissaggio del pezzo in lavorazione (vedi figura G)

Per poter garantire un'ottimale sicurezza sul posto di lavoro, il pezzo in lavorazione deve sempre essere bloccato in posizione.

Non lavorare mai pezzi troppo piccoli per poter essere bloccati correttamente in posizione.

- Premere saldamente il pezzo in lavorazione contro le guide di battuta **4** e **19**.
- Infilare il morsetto a C in dotazione **5** in uno dei fori appositamente previsti **42**.
- Adattare la barra filettata **43** del morsetto all'altezza del pezzo in lavorazione.
- Serrare saldamente la barra filettata **43** fissando in questo modo il pezzo in lavorazione.

Impostazione dell'angolo obliquo

Per garantire tagli precisi anche in seguito ad uso intenso, è necessario controllare la regolazione di base dell'elettro utensile e se il caso correggerla (vedere «Controllare ed eseguire le registrazioni di base», pagina 65).

- ▶ **Prima di eseguire l'operazione di taglio, stringere sempre bene il pomello di fissaggio 23.** In caso contrario la lama di taglio può prendere angolature involontarie nel pezzo in lavorazione.

Regolazione della posizione orizzontale dell'angolo obliquo (vedi figura H)

L'angolo obliquo in senso orizzontale può essere registrato in un campo che va da 47° (lato sinistro) fino a 47° (lato destro).

- Allentare il pomello di fissaggio **23**, qualora questo dovesse essere stretto forte.
- Tirare la levetta **24** e ruotare il tavolo per troncatura multiuso **20** fino a quando l'indicazione dei gradi **22** arriverà ad indicare l'angolo obliquo richiesto.
- Avvitare di nuovo forte il pomello di fissaggio **23**.

Per poter regolare in modo veloce e preciso angoli obliqui utilizzati frequentemente, al tavolo per troncatura multiuso sono previste apposite incisioni **26**:

| sinistra | | destra | |
|----------|-------|--------|-------|
| 0° | | | |
| 45° | 22,5° | 15° | 15° |
| | | | 22,5° |
| | | | 45° |

- Allentare il pomello di fissaggio **23**, qualora questo dovesse essere stretto forte.

- Tirare la leva **24** e ruotare il banco per tagliare **20** verso sinistra o destra fino alla tacca desiderata.
- Rilasciare la leva. La leva deve scattare in posizione nella tacca in modo percettibile.

Regolazione della posizione verticale dell'angolo obliquo (vedi figura I)

L'angolo obliquo verticale può essere regolato entro un campo che va da 0° fino a 45°.

- Estrarre completamente la guida di battuta regolabile **4**.
- Allentare la leva di blocco **8**.
- Ribaltare il braccio dell'utensile all'impugnatura **14** fino a quando l'indicazione dei gradi **30** arriverà a visualizzare l'angolo obliquo che si desidera.
- Tenere in questa posizione il braccio dell'utensile e stringere di nuovo forte la leva di blocco **8**.

Per una regolazione veloce e precisa degli angoli standard 0° e 45° sulla carcassa della macchina si trovano apposite tacche.

- Estrarre completamente la guida di battuta regolabile **4**.
- Allentare la leva di blocco **8**.
- A tale scopo, ruotare il braccio dell'utensile sull'impugnatura **14** fino a battuta **32** verso destra (0°) oppure fino a battuta **6** verso sinistra (45°).
- Serrare nuovamente la leva di blocco **8**.

Messa in funzione

- ▶ **Osservare la tensione di rete! La tensione della rete deve corrispondere a quella indicata sulla targhetta dell'elettro utensile. Gli elettro utensili con l'indicazione di 230 V possono essere collegati anche alla rete di 220 V.**

Accensione (vedi figura J)

Per risparmiare energia accendere l'elettro utensile solo se lo stesso viene utilizzato.

- Per la **messa in funzione** premere l'interruttore di avvio/arresto **13** e tenerlo premuto.

Nota bene: Per motivi di sicurezza non è possibile bloccare l'interruttore avvio/arresto **13** che deve essere tenuto sempre premuto durante l'esercizio.

Solo premendo l'interruttore di bloccaggio **15** è possibile posizionare il braccio dell'utensile verso il basso.

- Per **tagliare** occorrerà quindi, oltre ad azionare l'interruttore di avvio/arresto **13**, spingere l'interruttore di bloccaggio **15**.

Spegnimento

- Per **spegnere** rilasciare l'interruttore di avvio/arresto **13**.

Indicazioni operative

Indicazioni generali per l'operazione di taglio

- ▶ **Prima di ogni operazione di taglio ci si deve accertare che in nessuna occasione la lama di taglio potrà arrivare a toccare né la guida di battuta, né i morsetti e neppure altre parti della macchina. Rimuovere battute ausiliarie eventualmente montate oppure adattarle in modo conforme.**

Proteggere la lama di taglio da battute e da colpi. Non sottoporre mai la lama da taglio a pressione laterale.

Non lavorare mai pezzi in lavorazione deformati. Il pezzo in lavorazione deve avere sempre un bordo diritto che permetta di poggiarvi la guida di battuta.

Pezzi in lavorazione lunghi devono essere supportati all'estremità libera.

Posizione dell'operatore (vedi figura K)

► **Non posizionarsi mai in linea con la lama di taglio davanti all'elettro utensile bensì sempre spostati lateralmente dalla lama di taglio.** In questo modo il corpo è protetto da un possibile contraccolpo.

- Non avvicinare mai le mani, le dita oppure le braccia alla lama in rotazione.
- Non incrociare mai le proprie braccia davanti al braccio dell'utensile.

Dimensioni ammissibili del pezzo in lavorazione

Dimensioni **massime** dei pezzi in lavorazione:

| Angolo obliquo | | Altezza x larghezza [mm] |
|----------------|-----------|-----------------------------|
| orizzontale | verticale | |
| 0° | 0° | 70 x 270 |
| 45° | 0° | 70 x 190 |
| 0° | 45° | 45 x 270 |

Dimensioni **minime** dei pezzi in lavorazione (= tutti i pezzi in lavorazione che possono essere fissati, con il morsetto fornito in dotazione **5**, a sinistra o a destra della lama di taglio): 100 x 40 mm (lunghezza x larghezza)

Max. profondità di taglio (0°/0°): 70 mm

Sostituzione delle piastre di posizionamento (vedi figura L)

Le piastre rosse di posizionamento **21** sono soggette ad usura dopo lunghi periodi di utilizzo dell'elettro utensile.

Sostituire piastre di posizionamento difettose.

- Portare l'elettro utensile in posizione di lavoro.
- Svitare le viti **44** con l'ausilio di una chiave per esagono cavo (4 mm) e rimuovere le piastre di posizionamento vecchie.
- Applicare la nuova piastra di posizionamento destra.
- Avvitare la piastra di posizionamento con le viti **44** il più possibile verso sinistra in modo che la lama di taglio non possa entrare in contatto con la piastra di posizionamento su tutta la lunghezza del movimento di trazione possibile.
- Ripetere i passi operativi in modo analogo per la nuova piastra di posizionamento sinistra.

Tagli

► **Prima di eseguire l'operazione di taglio, stringere sempre bene il pomello di fissaggio 23.** In caso contrario la lama di taglio può prendere angolature involontarie nel pezzo in lavorazione.

Taglio senza movimento di trazione (tranciatura) (vedere figura M)

- Per tagli senza movimento di trazione (pezzi in lavorazione piccoli) allentare la vite di fermo **9**, nel caso sia serrata.

Spingere il braccio dell'utensile fino a battuta verso le guide di battuta **4 e 19** e serrare nuovamente la vite di fermo **9**.

- Registrare l'angolo obliquo che si desidera.
- Premere saldamente il pezzo in lavorazione contro le guide di battuta **4 e 19**.
- Serrare il pezzo in lavorazione a seconda delle rispettive dimensioni.
- Accendere l'elettro utensile.
- Premere l'interruttore di bloccaggio **15** e condurre lentamente verso il basso il braccio dell'utensile con l'impugnatura **14**.
- Tagliare completamente il pezzo in lavorazione esercitando una pressione uniforme.
- Spegnerne l'elettro utensile ed attendere fino a quando la lama si sarà fermata completamente.
- Spostare il braccio dell'utensile lentamente verso l'alto.

Taglio con movimento di trazione

- Per tagli eseguiti con l'aiuto del dispositivo di trazione **10** (pezzi in lavorazioni larghi) allentare la vite di fissaggio **9**, qualora questa dovesse essere avvitata.
- Registrare l'angolo obliquo che si desidera.
- Premere saldamente il pezzo in lavorazione contro le guide di battuta **4 e 19**.
- Serrare il pezzo in lavorazione a seconda delle rispettive dimensioni.
- Allontanare tirando il braccio dell'utensile dalle guide di battuta **4 e 19** fino a posizionare la lama di fronte al pezzo in lavorazione.
- Accendere l'elettro utensile.
- Premere l'interruttore di bloccaggio **15** e condurre lentamente verso il basso il braccio dell'utensile con l'impugnatura **14**.
- Spingere ora il braccio dell'utensile verso le guide di battuta **4 e 19** e tagliare il pezzo in lavorazione con avanzamento uniforme.
- Spegnerne l'elettro utensile ed attendere fino a quando la lama si sarà fermata completamente.
- Spostare il braccio dell'utensile lentamente verso l'alto.

Pezzi speciali in lavorazione

Eseguendo dei tagli su pezzi in lavorazione ricurvi oppure rotondi è necessario assicurarli in modo particolare contro il pericolo di scivolamento. Alla linea di taglio non deve prodursi nessuna fessura tra il pezzo in lavorazione, la guida di battuta ed il tavolo per troncatura multiuso.

Se necessario, si dovranno predisporre dei supporti speciali.

Controllare ed eseguire le registrazioni di base

► **Prima di qualunque intervento sull'elettro utensile estrarre la spina di rete dalla presa.**

Per poter garantire tagli precisi, dopo un utilizzo intenso della macchina, controllare le registrazioni di base dell'elettro utensile e se il caso, provvedere ad eseguire le dovute modifiche. Per queste operazioni è necessario avere esperienza e relativi utensili speciali.

Ogni Punto di servizio Clienti Bosch esegue questo tipo di operazione in modo veloce ed affidabile.

66 | Italiano

Regolazione dell'angolo obliquo standard 0° (verticale)

- Portare l'elettrotensile in posizione di lavoro.
- Ruotare il banco per tagliare **20** fino alla tacca **26** per 0°. La leva **24** deve scattare in posizione nella tacca in modo percettibile.

Controllo: (vedi figura N1)

- Regolare un calibro per angoli su 90° e posizionarlo sul banco per tagliare **20**.

Il lato del calibro per angoli deve essere allineato al banco per tagliare **38** per l'intera lunghezza.

Regolazione: (vedi figura N2)

- Allentare il controdado della vite di battuta **31** con una chiave ad anello oppure una chiave fissa normalmente in commercio (10 mm).
- Avvitare o svitare la vite di battuta fino a quando il lato del calibro angolare è allineato alla lama di taglio per l'intera lunghezza.
- Serrare nuovamente la leva di blocco **8**.
- Successivamente serrare di nuovo il controdado della vite di battuta **31**.

Qualora dopo la regolazione l'indicazione dei gradi **30** non è in linea con la marcatura 0° della scala **29**, allentare la vite **45** con un cacciavite a croce comunemente in commercio ed allineare l'indicazione dei gradi lungo la marcatura 0°.

Regolazione dell'angolo obliquo standard 45° (verticale)

- Portare l'elettrotensile in posizione di lavoro.
- Ruotare il banco per tagliare **20** fino alla tacca **26** per 0°. La leva **24** deve scattare in posizione nella tacca in modo percettibile.
- Allentare la leva di blocco **8** e ribaltare il braccio dell'utensile all'impugnatura **14** fino alla battuta di arresto verso sinistra (45°).

Controllo: (vedi Fig. O1)

- Regolare un calibro per angoli su 45° e posizionarlo sul banco per tagliare **20**.

Il lato del calibro per angoli deve essere allineato al banco per tagliare **38** per l'intera lunghezza.

Regolazione: (vedi Fig. O2)

- Allentare la leva di blocco **8**.
- Allentare il controdado della vite di battuta **7** con una chiave ad anello oppure una chiave fissa normalmente in commercio (10 mm).
- Avvitare o svitare la vite di battuta fino a quando il lato del calibro angolare è allineato alla lama di taglio per l'intera lunghezza.
- Serrare nuovamente la leva di blocco **8**.
- Successivamente serrare di nuovo il controdado della vite di battuta **7**.

Se dopo la regolazione l'indicazione dei gradi **30** non dovesse trovarsi in una linea con la marcatura 45° della scala graduata **29** controllare prima ancora una volta la regolazione 0° per l'angolo obliquo e l'indicazione dei gradi. Ripetere quindi di nuovo l'impostazione dell'angolo obliquo 45°.

Regolazione dell'indicazione dei gradi (orizzontalmente) (vedere figura P)

- Portare l'elettrotensile in posizione di lavoro.
- Ruotare il tavolo per troncatura multiuso **20** fino all'ingaggio **26** per 0°. La levetta **24** deve scattare in modo percettibile nell'ingaggio.

Controllo:

L'indicazione dei gradi **22** deve trovarsi in una linea con la marcatura 0° della scala **3**.

Regolazione:

- Con un cacciavite per intaglio a croce allentare la vite **46** ed allineare l'indicazione dei gradi lungo la marcatura 0°.
- Serrare di nuovo saldamente la vite.

Trasporto (vedi figura Q)

Prima del trasporto dell'elettrotensile devono essere effettuate le seguenti operazioni:

- Allentare la vite di fissaggio **9**, qualora dovesse essere avvitata. Tirare il braccio dell'utensile completamente in avanti ed avvitare di nuovo forte la vite di fissaggio.
- Mettere l'elettrotensile nella posizione prevista per il trasporto.
- Rimuovere tutti gli accessori che non possono essere montati in modo fisso all'elettrotensile. Per il trasporto, se possibile, mettere lame da taglio inutilizzate in un contenitore chiuso.
- Per il sollevamento o il trasporto afferrare nei profili di presa **2** posti lateralmente sul banco per tagliare **20**.

► **Trasportando l'elettrotensile utilizzare esclusivamente i dispositivi di trasporto e mai i dispositivi di protezione.**

Manutenzione ed assistenza**Manutenzione e pulizia**

► **Prima di qualunque intervento sull'elettrotensile estrarre la spina di rete dalla presa.**

Qualora si rendesse necessaria una sostituzione del cavo di collegamento, la stessa deve essere effettuata dalla Bosch oppure da un centro di assistenza clienti autorizzato per elettrotensili Bosch per evitare pericoli per la sicurezza.

Pulizia

Per poter garantire buone e sicure operazioni di lavoro, tenere sempre pulite l'elettrotensile e le fessure di ventilazione. La cuffia oscillante di protezione deve poter sempre muoversi liberamente e deve poter chiudersi sempre autonomamente. Per questo motivo, tenere sempre pulito il campo intorno alla cuffia di protezione oscillante.

Ogni volta dopo aver terminato un lavoro, eliminare sempre polvere e trucioli soffiando aria compressa oppure utilizzando un pennello.

Pulire regolarmente il rullo di scorrimento **18**.

Accessori

| | Codice prodotto |
|---------------------------|-----------------|
| Morsetto | 1 609 B04 224 |
| Piastre di posizionamento | 1 609 B05 242 |
| Sacchetto per la polvere | 1 609 B00 840 |

Lame per il taglio di legno e materiali in pannelli, pannelli e listelli

| | |
|--|---------------|
| Lama di taglio 216 x 30 mm, 48 dentatura | 2 608 640 641 |
|--|---------------|

Lame di taglio per plastica e metalli non ferrosi

| | |
|--|---------------|
| Lama di taglio 216 x 30 mm, 80 dentatura | 2 608 640 447 |
|--|---------------|

Lame da taglio per tutti i tipi di pavimenti in laminato

| | |
|--|---------------|
| Lama di taglio 216 x 30 mm, 60 dentatura | 2 608 642 133 |
|--|---------------|

Assistenza clienti e consulenza impieghi

In caso di richieste o di ordinazione di pezzi di ricambio, comunicare sempre il codice prodotto a 10 cifre riportato sulla targhetta di fabbricazione dell'elettrostrumento!

Il servizio di assistenza risponde alle Vostre domande relative alla riparazione ed alla manutenzione del Vostro prodotto nonché concernenti le parti di ricambio. Disegni in vista esplosa ed informazioni relative alle parti di ricambio sono consultabili anche sul sito:

www.bosch-pt.com

Il team Bosch che si occupa della consulenza impieghi vi aiuterà in caso di domande relative ai nostri prodotti ed ai loro accessori.

Italia

Officina Elettrostrumenti
Robert Bosch S.p.A.
Corso Europa, ang. Via Trieste 20
20020 LAINATE (MI)
Tel.: (02) 3696 2663
Fax: (02) 3696 2662
Fax: (02) 3696 8677
E-Mail: officina.elettrostrumenti@it.bosch.com

Svizzera

Sul sito www.bosch-pt.com/ch/it è possibile ordinare direttamente on-line i ricambi.
Tel.: (044) 8471513
Fax: (044) 8471553
E-Mail: Aftersales.Service@de.bosch.com

Smaltimento

Avviare ad un riciclaggio rispettoso dell'ambiente gli imballaggi, gli elettrostrumenti e gli accessori dismessi.

Non gettare elettrostrumenti dismessi tra i rifiuti domestici!

Solo per i Paesi della CE:

Conformemente alla norma della direttiva 2012/19/UE sui rifiuti di apparecchiature elettriche ed elettroniche (RAEE) ed all'attuazione del recepimento nel diritto nazionale, gli elettrostrumenti diventati inservibili devono essere raccolti separatamente ed essere inviati ad una riutilizzazione ecologica.

Con ogni riserva di modifiche tecniche.

Nederlands

Veiligheidsvoorschriften

Algemene veiligheidswaarschuwingen voor elektrische gereedschappen

⚠ LET OP Bij het gebruik van elektrisch gereedschap moeten de volgende belangrijke veiligheidsmaatregelen in acht worden genomen ter bescherming tegen een elektrische schok en tegen verwondings- en brandgevaar.

Lees al deze voorschriften voordat u dit elektrische gereedschap gebruikt en bewaar deze veiligheidsvoorschriften goed.

Het in de veiligheidsvoorschriften gebruikte begrip „elektrisch gereedschap” heeft betrekking op elektrische gereedschappen voor gebruik op het stroomnet (met netsnoer) en op elektrische gereedschappen voor gebruik met een accu (zonder netsnoer).

Veiligheid van de werkomgeving

- ▶ **Houd uw werkomgeving schoon en goed verlicht.** Een rommelige of onverlichte werkomgeving kan tot ongevallen leiden.
- ▶ **Werk met het elektrische gereedschap niet in een omgeving met explosiegevaar waarin zich brandbare vloeistoffen, brandbare gassen of brandbaar stof bevinden.** Elektrische gereedschappen veroorzaken vonken die het stof of de dampen tot ontsteking kunnen brengen.
- ▶ **Houd kinderen en andere personen tijdens het gebruik van het elektrische gereedschap uit de buurt.** Wanneer u wordt afgeleid, kunt u de controle over het gereedschap verliezen.

Elektrische veiligheid

- ▶ **De aansluitstekker van het elektrische gereedschap moet in het stopcontact passen. De stekker mag in geen geval worden veranderd. Gebruik geen adapterstekkers in combinatie met geaarde elektrische gereedschappen.** Onveranderde stekkers en passende stopcontacten beperken het risico van een elektrische schok.
- ▶ **Voorkom aanraking van het lichaam met geaarde oppervlakken, bijvoorbeeld van buizen, verwarmingen, fornuizen en koelkasten.** Er bestaat een verhoogd risico door een elektrische schok wanneer uw lichaam geaard is.
- ▶ **Houd het gereedschap uit de buurt van regen en vocht.** Het binnendringen van water in het elektrische gereedschap vergroot het risico van een elektrische schok.
- ▶ **Gebruik de kabel niet voor een verkeerd doel, om het elektrische gereedschap te dragen of op te hangen of om de stekker uit het stopcontact te trekken. Houd de kabel uit de buurt van hitte, olie, scherpe randen en bewegende gereedschapsdelen.** Beschadigde of in de war geraakte kabels vergroten het risico van een elektrische schok.

- ▶ **Wanneer u buitenshuis met elektrisch gereedschap werkt, dient u alleen verlengkabels te gebruiken die voor gebruik buitenshuis zijn goedgekeurd.** Het gebruik van een voor gebruik buitenshuis geschikte verlengkabel beperkt het risico van een elektrische schok.
- ▶ **Als het gebruik van het elektrische gereedschap in een vochtige omgeving onvermijdelijk is, dient u een aardlekschakelaar te gebruiken.** Het gebruik van een aardlekschakelaar vermindert het risico van een elektrische schok.

Veiligheid van personen

- ▶ **Wees alert, let goed op wat u doet en ga met verstand te werk bij het gebruik van het elektrische gereedschap. Gebruik geen elektrisch gereedschap wanneer u moe bent of onder invloed staat van drugs, alcohol of medicijnen.** Een moment van onoplettendheid bij het gebruik van het elektrische gereedschap kan tot ernstige verwondingen leiden.
- ▶ **Draag persoonlijke beschermende uitrusting. Draag altijd een veiligheidsbril.** Het dragen van persoonlijke beschermende uitrusting zoals een stofmasker, slijpvaste werkschoenen, een veiligheidshelm of gehoorbescherming, afhankelijk van de aard en het gebruik van het elektrische gereedschap, vermindert het risico van verwondingen.
- ▶ **Voorkom per ongeluk inschakelen. Controleer dat het elektrische gereedschap uitgeschakeld is voordat u de stekker in het stopcontact steekt of de accu aansluit en voordat u het gereedschap oppakt of draagt.** Wanneer u bij het dragen van het elektrische gereedschap uw vinger aan de schakelaar hebt of wanneer u het gereedschap ingeschakeld op de stroomvoorziening aansluit, kan dit tot ongevallen leiden.
- ▶ **Verwijder instelgereedschappen of schroef sleutels voordat u het elektrische gereedschap inschakelt.** Een instelgereedschap of sleutel in een draaiend deel van het gereedschap kan tot verwondingen leiden.
- ▶ **Voorkom een onevenwichtige lichaamshouding. Zorg ervoor dat u stevig staat en steeds in evenwicht blijft.** Daardoor kunt u het elektrische gereedschap in onverwachte situaties beter onder controle houden.
- ▶ **Draag geschikte kleding. Draag geen loshangende kleding of sieraden. Houd haren, kleding en handschoenen uit de buurt van bewegende delen.** Loshangende kleding, lange haren en sieraden kunnen door bewegende delen worden meegenomen.
- ▶ **Wanneer stofafzuigings- of stofopvangvoorzieningen kunnen worden gemonteerd, dient u zich ervan te verzekeren dat deze zijn aangesloten en juist worden gebruikt.** Het gebruik van een stofafzuiging beperkt het gevaar door stof.

Zorgvuldige omgang met en zorgvuldig gebruik van elektrische gereedschappen

- ▶ **Overbelast het gereedschap niet. Gebruik voor uw werkzaamheden het daarvoor bestemde elektrische gereedschap.** Met het passende elektrische gereedschap werkt u beter en veiliger binnen het aangegeven capaciteitsbereik.

- ▶ **Gebruik geen elektrisch gereedschap waarvan de schakelaar defect is.** Elektrisch gereedschap dat niet meer kan worden in- of uitgeschakeld, is gevaarlijk en moet worden gerepareerd.
- ▶ **Trek de stekker uit het stopcontact of neem de accu uit het elektrische gereedschap voordat u het gereedschap instelt, toebehoren wisselt of het gereedschap weglegt.** Deze voorzorgsmaatregel voorkomt onbedoeld starten van het elektrische gereedschap.
- ▶ **Bewaar niet-gebruikte elektrische gereedschappen buiten bereik van kinderen. Laat het gereedschap niet gebruiken door personen die er niet mee vertrouwd zijn en deze aanwijzingen niet hebben gelezen.** Elektrische gereedschappen zijn gevaarlijk wanneer deze door onervaren personen worden gebruikt.
- ▶ **Verzorg het elektrische gereedschap zorgvuldig. Controleer of bewegende delen van het gereedschap correct functioneren en niet vastklemen en of onderdelen zodanig gebroken of beschadigd zijn dat de werking van het elektrische gereedschap nadelig wordt beïnvloed. Laat deze beschadigde onderdelen voor het gebruik repareren.** Veel ongevallen hebben hun oorzaak in slecht onderhouden elektrische gereedschappen.
- ▶ **Houd snijdende inzetgereedschappen scherp en schoon.** Zorgvuldig onderhouden snijdende inzetgereedschappen met scherpe snijkanten klemmen minder snel vast en zijn gemakkelijker te geleiden.
- ▶ **Gebruik elektrisch gereedschap, toebehoren, inzetgereedschappen en dergelijke volgens deze aanwijzingen. Let daarbij op de arbeidsomstandigheden en de uit te voeren werkzaamheden.** Het gebruik van elektrische gereedschappen voor andere dan de voorziene toepassingen kan tot gevaarlijke situaties leiden.

Service

- ▶ **Laat het elektrische gereedschap alleen repareren door gekwalificeerd en vakkundig personeel en alleen met originele vervangingsonderdelen.** Daarmee wordt gewaarborgd dat de veiligheid van het gereedschap in stand blijft.

Veiligheidsvoorschriften voor radiaalzagen

- ▶ **Ga nooit op het elektrische gereedschap staan.** Er kunnen ernstige verwondingen optreden wanneer het elektrische gereedschap kantelt of wanneer u per ongeluk met het zaagblad in aanraking komt.
- ▶ **Controleer dat de beschermkap correct werkt en vrij kan bewegen.** Klem de beschermkap nooit in geopende toestand vast.
- ▶ **Verwijder nooit zaagresten, houtspanen en dergelijke uit de buurt van de plaats waar wordt gezaagd terwijl het elektrische gereedschap loopt.** Breng de gereedschaparm altijd eerst in de ruststand en schakel het elektrische gereedschap uit.
- ▶ **Beweeg het zaagblad alleen ingeschakeld naar het werkstuk.** Anders bestaat er gevaar voor een terugslag als het zaagblad in het werkstuk vasthaakt.
- ▶ **Houd grepen droog, schoon en vrij van olie en vet.** Vettige grepen met olie zijn glad en leiden tot het verlies van de controle over de kettingzaag.
- ▶ **Gebruik het elektrische gereedschap alleen als het werkoppervlak, buiten het te bewerken werkstuk, vrij is van alle instelgereedschappen, houtspanen en dergelijke.** Kleine stukken hout of andere voorwerpen die met het ronddraaiende zaagblad in contact komen, kunnen de bediener met hoge snelheid raken.
- ▶ **Houd de vloer vrij van houtspanen en materiaalresten.** U kunt uitglijden of struikelen.
- ▶ **Span het te bewerken werkstuk altijd vast. Bewerk geen werkstukken die te klein zijn om te worden vastgespannen.** De afstand van uw hand tot het ronddraaiende zaagblad is anders te klein.
- ▶ **Gebruik het elektrische gereedschap alleen voor de materialen die zijn aangegeven bij het gebruik volgens de bestemming.** Anders kan het elektrische gereedschap overbelast raken.
- ▶ **Als het zaagblad vastklemt, schakelt u het elektrische gereedschap uit en houdt u het werkstuk stil tot het zaagblad tot stilstand is gekomen. Het werkstuk mag pas worden bewogen als het zaagblad stil staat. Zo voorkomt u een terugslag.** Maak de oorzaak van het vastklemmen van het zaagblad ongedaan voordat u het elektrische gereedschap opnieuw start.
- ▶ **Gebruik geen stompe, gescheurde, verbogen of beschadigde zaagbladen.** Zaagbladen met stompe of verkeerd gerichte tanden veroorzaken door een te nauwe zaagopening een verhoogde wrijving, vastklemmen van het zaagblad of terugslag.
- ▶ **Gebruik altijd zaagbladen met de juiste maat en vorm (ruitvormig of rond) van het opnameboorgat.** Zaagbladen die niet bij de montagedelen van de zaagmachine passen, lopen niet rond en leiden tot het verliezen van de controle.
- ▶ **Gebruik geen zaagbladen van hooggelegeerd sneldraaistaal (HSS-staal).** Dergelijke zaagbladen kunnen gemakkelijk breken.
- ▶ **Pak het zaagblad na de werkzaamheden niet vast voordat het afgekoeld is.** Het zaagblad wordt tijdens de werkzaamheden zeer heet.
- ▶ **Gebruik het gereedschap nooit zonder de inlegplaat. Vervang een defecte inlegplaat.** Zonder een correct werkende inlegplaat kunt u zich aan het zaagblad verwonden.
- ▶ **Controleer de kabel regelmatig en laat een beschadigde kabel alleen door een erkende servicewerkplaats voor Bosch elektrische gereedschappen repareren. Vervang een beschadigde verlengkabel.** Daarmee wordt gewaarborgd dat de veiligheid van het elektrische gereedschap in stand blijft.
- ▶ **Bewaar het elektrische gereedschap als u het niet gebruikt op een veilige plaats. Bewaar het op een droge en afsluitbare plaats.** Daarmee voorkomt u dat het elektrische gereedschap tijdens het bewaren beschadigd of door onervaren personen bediend wordt.

70 | Nederlands

- ▶ **Zet het werkstuk vast.** Een met spanvoorzieningen of een bankschroef vastgehouden werkstuk wordt beter vastgehouden dan u met uw hand kunt doen.
- ▶ **Verlaat het gereedschap nooit voordat het volledig tot stilstand is gekomen.** Uitlopende inzetgereedschappen kunnen verwondingen veroorzaken.
- ▶ **Gebruik het elektrische gereedschap niet met een beschadigde kabel. Raak de beschadigde kabel niet aan en trek de stekker uit het stopcontact als de kabel tijdens de werkzaamheden wordt beschadigd.** Beschadigde kabels vergroten het risico van een elektrische schok.

Symbolen

De volgende symbolen kunnen voor het gebruik van het elektrische gereedschap van belang zijn. Zorg ervoor dat u de symbolen en hun betekenis herkent. Het juiste begrip van de symbolen helpt u het elektrische gereedschap goed en veilig te gebruiken.

Symbolen en hun betekenis



- ▶ **Houd uw handen uit de buurt van de zaagomgeving terwijl het elektrische gereedschap loopt.** Bij aanraking van het zaagblad bestaat verwondingsgevaar.



- ▶ **Draag een stofmasker.**



- ▶ **Draag een veiligheidsbril.**



- ▶ **Draag een gehoorbescherming.** De blootstelling aan lawaai kan gehoorverlies tot gevolg hebben.

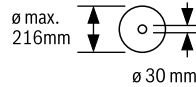


- ▶ **Gevarenbereik! Houd handen, vingers en armen zo veel mogelijk uit de buurt.**



Zagen van verticale verstekhoeken:
Voor het verplaatsen van de verstelbare aanslagrail moet de middelste blokkeerschroef gelost worden.
De beide buitenste bevestigingsschroeven mogen niet gelost worden!

Symbolen en hun betekenis



Let op de afmetingen van het zaagblad. De gatdiameter moet zonder speling op de uitgaande as passen. Gebruik geen reducerstukken of adapters.



Gooi elektrische gereedschappen niet bij het huisvuil.

Alleen voor landen van de EU:

Volgens de Europese richtlijn 2012/19/EU betreffende elektrische en elektronische oude apparaten en de omzetting van de richtlijn in nationaal recht moeten niet meer bruikbare elektrische gereedschappen apart worden ingezameld en op een voor het milieu verantwoorde wijze worden hergebruikt.

Product- en vermogensbeschrijving



Lees alle veiligheidswaarschuwingen en alle voorschriften. Als de waarschuwingen en voorschriften niet worden opgevolgd, kan dit een elektrische schok, brand of ernstig letsel tot gevolg hebben.

Gebruik volgens bestemming

Het elektrische gereedschap is bestemd voor gebruik als staand gereedschap voor schulpen en afkorten met een rechte zaaglijn in hout. Daarbij zijn horizontale verstekhoeken van -47° tot $+47^\circ$ en verticale verstekhoeken van 0° tot 45° mogelijk.

De capaciteit van het elektrische gereedschap is geschikt voor het zagen van hard en zacht hout, spaanplaat en vezelplaat.

Bij gebruik van geschikte zaagbladen is het zagen van aluminiumprofielen en kunststof mogelijk.

Afgebeelde componenten

De componenten zijn genummerd zoals op de afbeeldingen van het elektrische gereedschap op de pagina's met afbeeldingen.

- 1 Boorgaten voor montage
- 2 Greepuitsparingen
- 3 Schaalverdeling voor verstekhoek (horizontaal)
- 4 Vertelbare aanslagrail
- 5 Lijmkleem
- 6 Aanslag voor 45° -verstekhoek (verticaal)
- 7 Aanslagschroef voor verstekhoek 45° (verticaal)
- 8 Spangreep voor verstekhoek naar wens (verticaal)
- 9 Vastzetschroef van de afkortvoorziening
- 10 Afkortvoorziening
- 11 Spaanafvoer

- 12 Spaanafbuiger
- 13 Aan/uit-schakelaar
- 14 Handgreep
- 15 Blokkeerschakelaar voor losdraaien van gereedschap-arm
- 16 Beschermerkap
- 17 Pendelbeschermerkap
- 18 Glijrol
- 19 Aanslagrail
- 20 Zaagtafel
- 21 Inlegplaat
- 22 Hoekaanduiding (horizontaal)
- 23 Vastzetknop voor verstekhoek naar wens (horizontaal)
- 24 Hendel voor voorinstelling verstekhoek (horizontaal)
- 25 Kantelbeveiliging
- 26 Inkepingen voor standaardverstekhoek
- 27 Blokkering uitgaande as
- 28 Transportvergrendeling
- 29 Schaalverdeling voor verstekhoek (verticaal)
- 30 Hoekaanduiding (verticaal)
- 31 Aanslagschroef voor verstekhoek 0° (verticaal)
- 32 Aanslag voor 0°-verstekhoek (verticaal)
- 33 Kantelbeveiligingsbeugel
- 34 Inbusleutel (5 mm)
- 35 Inbusbout (5 mm) voor zaagbladbevestiging
- 36 Spanflens
- 37 Binnenste spanflens
- 38 Zaagblad
- 39 Oliedemper
- 40 Bevestigingsschroef voor oliedemper
- 41 Blokkeerschroef van verstelbare aanslagrail
- 42 Boorgaten voor lijmkleem
- 43 Draadeind
- 44 Schroeven voor inlegplaat
- 45 Schroef voor hoekaanduiding (verticaal)
- 46 Schroef voor hoekaanduiding (horizontaal)

Niet elk afgebeeld en beschreven toebehoren wordt standaard meegeleverd. Het volledige toebehoren vindt u in ons toebehoren-programma.

Informatie over geluid en trillingen

Geluidsemissiewaarden vastgesteld volgens EN 61029-2-9. Het A-gewogen geluidsniveau van het gereedschap bedraagt kenmerkend: geluidsdruk niveau 93 dB(A); geluidsvermogen niveau 106 dB(A). Onzekerheid K = 3 dB.

Draag een gehoorbescherming.

Totale trillingswaarden a_h (vectorsom van drie richtingen) en onzekerheid K bepaald volgens EN 61029:
 $a_h = 3,0 \text{ m/s}^2$, $K = 1,5 \text{ m/s}^2$.

Het in deze gebruiksaanwijzing vermelde trillingsniveau is gemeten met een volgens EN 61029 genormeerde meetmethode en kan worden gebruikt om elektrische gereedschappen met elkaar te vergelijken. Het is ook geschikt voor een voorlopige inschatting van de trillingsbelasting.

Het aangegeven trillingsniveau representeert de voornaamste toepassingen van het elektrische gereedschap. Als echter het elektrische gereedschap wordt gebruikt voor andere toepassingen, met afwijkende inzetgereedschappen of onvoldoende onderhoud, kan het trillingsniveau afwijken. Dit kan de trillingsbelasting gedurende de gehele arbeidsperiode duidelijk verhogen.

Voor een nauwkeurige schatting van de trillingsbelasting moet ook rekening worden gehouden met de tijd waarin het gereedschap uitgeschakeld is, of waarin het gereedschap wel loopt, maar niet werkelijk wordt gebruikt. Dit kan de trillingsbelasting gedurende de gehele arbeidsperiode duidelijk verminderen.

Leg aanvullende veiligheidsmaatregelen ter bescherming van de bediener tegen het effect van trillingen vast, zoals: Onderhoud van elektrische gereedschappen en inzetgereedschappen, warm houden van de handen, organisatie van het arbeidsproces.

Technische gegevens

| | | GCM 80 SJ | GCM 800 SJ | GCM 8000 SJ |
|--|-------------------|---------------|------------|-------------|
| Productnummer | | 3 601 M19 ... | ... 0.. | ... 06. |
| Opgenomen vermogen | W | 1400 | 1250 | 1250 |
| Onbelast toerental | min ⁻¹ | 5500 | 5500 | 5500 |
| Aanloopstroombegrenzing | | ● | ● | ● |
| Gewicht volgens EPTA-Procedure 01/2003 | kg | 13,5 | 13,5 | 13,5 |
| Isolatieklasse | | □/II | □/II | □/II |

Toegestane werkstukmaten (maximaal/minimaal) zie pagina 74.

De gegevens gelden voor nominale spanningen [U] 230 V. Bij afwijken van de spanningen en bij per land verschillende uitvoeringen kunnen deze gegevens afwijken.

Afmetingen voor geschikte zaagbladen

| | | |
|------------------|----|---------|
| Zaagbladdiameter | mm | 210–216 |
| Bladdikte | mm | 1,3–1,8 |
| Boorgatdiameter | mm | 30 |

Conformiteitsverklaring

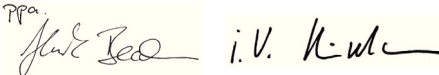
We verklaren op onze verantwoordelijkheid dat het onder „Technische gegevens” beschreven product aan alle desbetreffende bepalingen van de richtlijnen 2011/65/EU, 2014/30/EU, 2006/42/EG inclusief van de wijzigingen ervan voldoet en met de volgende normen overeenstemt EN 61029-1, EN 61029-2-9.

Technisch dossier (2006/42/EG) bij:
 Robert Bosch GmbH, PT/ETM9,
 70764 Leinfelden-Echterdingen, GERMANY

72 | Nederlands

Henk Becker
Executive Vice President
Engineering

Helmut Heinzelmann
Head of Product Certification
PT/ETM9

PPA


Robert Bosch GmbH, Power Tools Division
70764 Leinfelden-Echterdingen, GERMANY
Leinfelden, 28.04.2014

Montage

- **Voorkom per ongeluk starten van het elektrische gereedschap. Tijdens de montage en bij alle werkzaamheden aan het elektrische gereedschap mag de stekker niet zijn aangesloten op de stroomvoorziening.**

Meegeleverd

Controleer voor de eerste ingebruikneming van het elektrische gereedschap of alle hierna vermelde onderdelen zijn meegeleverd:

- Radiaalzaag met vooraf gemonteerd zaagblad
- Lijmklem **5**
- Inbussleutel **34**
- Kantelbeschermerbeugel **33**
- Oliedemper **39** met 2 bevestigingsschroeven **40**

Opmerking: Controleer het elektrische gereedschap op eventuele beschadigingen.

Voor dat u het elektrische gereedschap verder gebruikt, dient u veiligheidsvoorzieningen en licht beschadigde onderdelen zorgvuldig te controleren op hun juiste werking volgens de voorschriften. Controleer of de bewegende delen goed werken en niet vastklemmen en of er onderdelen beschadigd zijn. Alle onderdelen moeten juist gemonteerd zijn en aan alle voorwaarden voldoen om een correcte werking te waarborgen.

Laat beschadigde beschermingsvoorzieningen en onderdelen door een erkend en gespecialiseerd bedrijf op deskundige wijze repareren of vervangen.

Stationaire of flexibele montage

- **Om een veilig gebruik te waarborgen, dient u het elektrische gereedschap voor het gebruik op een egaal en stabiel werkoppervlak (bijv. een werkbank) te monteren.**

Montage op een werkoppervlak (zie afbeelding A)

- Bevestig het elektrische gereedschap met een geschikte schroefverbinding op het werkoppervlak. Daartoe dienen de boorgaten **1**.

Montage op een Bosch-werktafel

De GTA-werktafels van Bosch bieden het elektrische gereedschap houvast op elke ondergrond door in hoogte verstelbare voeten. De werkstuksteunen van de werktafels dienen ter ondersteuning van lange werkstukken.

- **Lees alle waarschuwingen en aanwijzingen die bij de werktafel zijn gevoegd.** Als de waarschuwingen en aanwijzingen niet in acht worden genomen, kan dit een elektrische schok, brand en/of ernstig letsel tot gevolg hebben.

- **Bouw de werktafel correct op voordat u het elektrische gereedschap monteert.** Een juiste opbouw is van belang om het risico van bezwijken te voorkomen.

- Monteer het elektrische gereedschap in de transportstand op de werktafel.

Flexibele opstelling (niet geadviseerd!) (zie afbeeldingen B1 – B2)

Als het in uitzonderingsgevallen niet mogelijk is om het elektrische gereedschap op een vlak en stabiel werkoppervlak te monteren, kunt u het provisorisch met de kantelbeveiliging opstellen.

- **Zonder de kipbeschermerbeugel 33 en de kipbeschermer 25 staat het elektrische gereedschap niet veilig en kan het vooral bij het zagen van maximale verstekhoeken kippen.**

- Draai de kantelbeveiliging **25** zo ver naar binnen of naar buiten tot het elektrische gereedschap recht op het werkoppervlak staat.

Afzuiging van stof en spanen

Stof van materialen zoals loodhoudende verf, enkele houtsoorten, mineralen en metaal kunnen schadelijk voor de gezondheid zijn. Aanraking of inademing van stof kan leiden tot allergische reacties en/of ziekten van de ademwegen van de gebruiker of personen die zich in de omgeving bevinden. Bepaalde soorten stof, bijvoorbeeld van eiken- en beukenhout, gelden als kankerverwekkend, in het bijzonder in combinatie met toevoegingsstoffen voor houtbehandeling (chromaat en houtbeschermingsmiddelen). Asbesthoudend materiaal mag alleen door bepaalde vakmensen worden bewerkt.

- Gebruik altijd een stofafzuiging.
- Zorg voor een goede ventilatie van de werkplek.
- Er wordt geadviseerd om een ademmasker met filterklasse P2 te dragen.

Neem de in uw land geldende voorschriften voor de te bewerken materialen in acht.

- **Voorkom ophoping van stof op de werkplek.** Stof kan gemakkelijk ontbranden.

De afzuiging van stof en spanen kan geblokkeerd worden door stof, spanen of fragmenten van het werkstuk.

- Schakel het elektrische gereedschap uit en trek de stekker uit het stopcontact.
- Wacht tot het zaagblad volledig tot stilstand is gekomen.
- Stel de oorzaak van de blokkering vast en maak deze ongedaan.

Externe afzuiging

Voor de afzuiging kunt u aan de spaanafvoer **11** ook een stofzuigerslang (Ø 35 mm) aansluiten.

- Verbind de stofzuigerslang met de spaanafvoer **11**.

De stofzuiger moet geschikt zijn voor het te bewerken materiaal.

Gebruik bij het afzuigen van voor de gezondheid bijzonder gevaarlijk, kankerverwekkend of droog stof een speciale zuiger.

Zaagblad wisselen (zie afbeeldingen C1 – C4)

- **Draag werkhandschoenen bij de montage van het zaagblad.** Bij het aanraken van het zaagblad bestaat verwondingsgevaar.

Gebruik alleen zaagbladen met een maximaal toegestaan toerental dat hoger is dan het onbelaste toerental van het elektrische gereedschap.

Gebruik alleen zaagbladen die voldoen aan de in deze gebruiksaanwijzing vermelde specificaties, volgens EN 847-1 zijn gecontroleerd en overeenkomstig zijn gemarkeerd.

Gebruik alleen zaagbladen die door de fabrikant van het elektrische gereedschap geadviseerd zijn en die geschikt zijn voor het materiaal dat u wilt bewerken.

Zaagblad demonteren

- Zet het elektrische gereedschap in de werkstand.
- Draai de inbusbout **35** met de inbusleutel (5 mm) **34** en druk tegelijkertijd op de asblokkering **27** tot deze vastklikt.
- Houd de asblokkering **27** ingedrukt en draai de schroef **35** met de klok mee naar buiten (linkse schroefdraad!).
- Neem de spanflens **36** van de as.
- Druk op de blokkeerschakelaar **15** en zwenk de pendelbeschermkap **17** tot aan de aanslag naar achteren.
- Houd de pendelbeschermkap in deze stand en verwijder het zaagblad **38**.
- Geleid de pendelbeschermkap langzaam weer omlaag.

Zaagblad monteren

Reinig indien nodig voor de montage alle te monteren delen.

- Druk op de blokkeerschakelaar **15**, zwenk de pendelbeschermkap **17** tot aan de aanslag naar achteren en houd de kap in deze stand vast.
- Zet het nieuwe zaagblad op de binnenste spanflens **37**.
- **Let er bij de montage op dat de snijrichting van de tanden (richting van de pijl op het zaagblad) overeenkomt met de richting van de pijl op de beschermkap.**
- Geleid de pendelbeschermkap langzaam weer omlaag.
- Breng de spanflens **36** en de schroef **35** aan.
- Druk op de asblokkering **27** tot deze vastklikt en draai de schroef tegen de richting van de wijzers van de klok vast.

Oliedemper monteren (zie afbeelding D)

Bij het zagen van combinatiesnedes moet vanaf een bepaalde hoekcombinatie (horizontale verstekhoek > 40 ° en tegelijk verticale verstekhoek > 25 °) de meegeleverde oliedemper **39** gemonteerd worden.

- Zet het elektrische gereedschap in de transportstand.
- Schroef de oliedemper **39** met de beide bevestigingschroeven **40** met behulp van een kruiskopschroevendraaier in de daarvoor bestemde draadboringen aan de gereedschapsarm en aan de behuizing.

Gebruik

- **Trek altijd voor werkzaamheden aan het elektrische gereedschap de stekker uit het stopcontact.**

Transportvergrendeling (zie afbeelding E)

Dankzij de transportvergrendeling **28** kunt u het elektrische gereedschap gemakkelijker vervoeren.

Elektrisch gereedschap ontgrendelen (werkstand)

- Duw de gereedschapsarm aan de handgreep **14** iets omlaag om de transportbeveiliging **28** te ontlasten.
- Trek de transportvergrendeling **28** helemaal naar buiten.
- Beweeg de gereedschapsarm langzaam omhoog.

Elektrisch gereedschap vergrendelen (transportstand)

- Draai de vastzetschroef **9** los als deze is vastgedraaid. Trek de gereedschapsarm helemaal naar voren en draai de vastzetschroef weer vast.
- Draai voor het vergrendelen van de zaagtafel **20** de vastzetknop **23** aan.
- Druk de blokkeerschakelaar **15** in en beweeg de gereedschapsarm met de handgreep **14** langzaam omlaag.
- Geleid de gereedschapsarm zover omlaag tot de transportvergrendeling **28** helemaal naar binnen kan worden geduwd.

Werkvoorbereiding

Aanslagrail verschuiven (zie afbeelding F)

Bij het zagen van verticale verstekhoeken moet u de verstelbare aanslagrail **4** verschuiven.

- Los de blokkeerschroef **41** met de meegeleverde inbusleutel **34**. De beide buitenste bevestigingsschroeven mogen niet gelost worden!
- Trek de verstelbare aanslagrail **4** volledig naar buiten.
- Draai de blokkeerschroef **41** opnieuw vast.

Na het zagen van de verticale verstekhoeken schuift u de verstelbare aanslagrail **4** opnieuw terug (blokkeerschroef **41** losen; aanslagrail **4** helemaal naar binnen schuiven; blokkeerschroef opnieuw vastdraaien).

Werkstuk bevestigen (zie afbeelding G)

Span het werkstuk altijd vast om een optimale arbeidsveiligheid te waarborgen.

Bewerk geen werkstukken die te klein zijn om te worden vastgespannen.

- Druk het werkstuk vast tegen de aanslagrails **4** en **19**.
- Steek de meegeleverde lijmkleem **5** in een van de daarvoor voorziene boorgaten **42**.
- Pas de draadeinden **43** van de lijmklep aan de werkstukhoogte aan.
- Draai het draadeind **43** stevig vast en bevestig zo het werkstuk.

74 | Nederlands

Verstekhoek instellen

Om nauwkeurig te kunnen zagen, dient u na intensief gebruik de basisinstellingen van het elektrische gereedschap te controleren en indien nodig in te stellen (zie „Basisinstellingen controleren en instellen”, pagina 75).

- **Draai de vastzetknop 23 voor het zagen altijd stevig vast.** Het zaagblad kan anders in het werkstuk schuin wegdraaien.

Horizontale verstekhoek instellen (zie afbeelding H)

De horizontale verstekhoek kan in een bereik van 47° (linkerzijde) tot 47° (rechterzijde) worden ingesteld.

- Draai de vastzetknop **23** los wanneer deze is vastgedraaid.
- Trek aan de hendel **24** en draai de zaagtafel **20** tot de hoekaanduiding **22** de gewenste verstekhoek aangeeft.
- Draai de vastzetknop **23** weer vast.

Voor het snel en nauwkeurig instellen van vaak gebruikte verstekhoeken is de zaagtafel van inkepingen **26** voorzien:

| Links | 0° | | | | Rechts |
|-------|-------|-----|-----|-------|--------|
| 45° | 22,5° | 15° | 15° | 22,5° | 45° |

- Draai de vastzetknop **23** los wanneer deze is vastgedraaid.
- Trek aan de hendel **24** en draai de zaagtafel **20** tot aan de gewenste inkeping naar links of naar rechts.
- Laat vervolgens de hendel weer los. De hendel moet merkbaar in de inkeping vastklikken.

Verticale verstekhoek instellen (zie afbeelding I)

De verticale verstekhoek kan in een bereik van 0° tot 45° worden ingesteld.

- Trek de verstelbare aanslagrail **4** volledig naar buiten.
- Maak de spangreep **8** los.
- Draai de gereedschapsarm aan de handgreep **14** tot de hoekaanduiding **30** de gewenste verstekhoek aangeeft.
- Houd de gereedschapsarm in deze stand en draai de spangreep **8** weer vast.

Voor het snel en nauwkeurig instellen van de standaardhoeken 0° en 45° zijn op het machinehuis eindaanslagen voorzien.

- Trek de verstelbare aanslagrail **4** volledig naar buiten.
- Maak de spangreep **8** los.
- Zwenk hiervoor de gereedschapsarm aan de handgreep **14** tot aan de aanslag **32** naar rechts (0°) of tot aan de aanslag **6** naar links (45°).
- Draai de spangreep **8** weer vast.

Ingebruikneming

- **Let op de netspanning! De spanning van de stroombron moet overeenkomen met de gegevens op het typeplaatje van het elektrische gereedschap. Met 230 V aangeduide elektrische gereedschappen kunnen ook met 220 V worden gebruikt.**

Inschakelen (zie afbeelding J)

Om energie te besparen, schakelt u het elektrische gereedschap alleen in wanneer u het gebruikt.

- Als u het gereedschap wilt **inschakelen** drukt u de aan/uitschakelaar **13** in en houdt u deze ingedrukt.

Opmerking: Om veiligheidsredenen kan de aan-/uitschakelaar **13** van de machine niet worden vergrendeld, maar moet deze tijdens het gebruik voortdurend ingedrukt blijven.

Alleen door op de blokkeerschakelaar **15** te drukken kan de gereedschapsarm omlaag worden bewogen.

- Om te **zagen** moet u daarom naast het indrukken van de aan-/uitschakelaar **13** op de blokkeerschakelaar **15** drukken.

Uitschakelen

- Als u het gereedschap wilt **uitschakelen** laat u de aan/uitschakelaar **13** los.

Tips voor de werkzaamheden**Algemene aanwijzingen voor het zagen**

- **Elke keer wanneer u zaagt, moet u eerst controleren dat het zaagblad op geen enkel moment de aanslagrail, lijmklemmen of andere gereedschapsdelen kan aanraken. Verwijder eventueel gemonteerde hulpgeleiders of pas deze op de juiste wijze aan.**

Bescherm het zaagblad tegen schokken en stoten. Oefen geen zijwaartse druk op het zaagblad uit.

Bewerk geen kromgetrokken werkstukken. Het werkstuk moet altijd een rechte rand hebben om tegen de aanslagrail te leggen.

Ondersteun het vrije einde van een lang werkstuk, bijvoorbeeld door er iets onder te leggen.

Positie van de bediener (zie afbeelding K)

- **Ga niet op één lijn met het zaagblad vóór het elektrische gereedschap staan, maar altijd opzij van het zaagblad.** Zo is uw lichaam beschermd tegen een mogelijke terugslag.
- Houd uw handen, vingers en armen uit de buurt van het ronddraaiende zaagblad.
- Houd uw armen niet gekruist voor de gereedschapsarm.

Toegestane werkstukmaten

Maximale werkstukmaten:

| Verstekhoek | | Hoogte x breedte [mm] |
|-------------|-----------|-----------------------|
| Horizontaal | Verticaal | |
| 0° | 0° | 70 x 270 |
| 45° | 0° | 70 x 190 |
| 0° | 45° | 45 x 270 |

Minimale werkstukmaten (= alle werkstukken die met de meegeleverde lijmklem **5** links of rechts van het zaagblad kunnen worden vastgespannen): 100 x 40 mm (lengte x breedte)

Max. zaagdiepte (0°/0°): 70 mm

Inlegplaten vervangen (zie afbeelding L)

De rode inlegplaten **21** kunnen na langdurig gebruik van het elektrische gereedschap verslijten.

Vervang defecte inlegplaten.

- Zet het elektrische gereedschap in de werkstand.
- Draai de schroeven **44** met een inbussleutel (4 mm) uit en verwijder de oude inlegplaten.
- Leg de nieuwe rechter inlegplaat in.

- Draai de inlegplaat met de schroeven **44** zo ver mogelijk naar rechts vast, zodat het zaagblad over de hele lengte van de mogelijke afkortbeweging niet met de inlegplaat in aanraking komt.
- Herhaal deze stappen voor de nieuwe linker inlegplaat.

Zagen

- **Draai de vastzetknop 23 voor het zagen altijd stevig vast.** Het zaagblad kan anders in het werkstuk schuin wegdraaien.

Zagen zonder afkortbeweging (kappen) (zie afbeelding M)

- Voor snedes zonder trekbeweging (kleine werkstukken) lost u de blokkeschroef **9**, indien deze vastgetrokken is. Schuif de gereedschapsarm tot aan de aanslag in de richting van de aanslagrails **4** en **19** en trek de blokkeschroef **9** opnieuw vast.
- Stel de gewenste verstekhoek in.
- Druk het werkstuk vast tegen de aanslagrails **4** en **19**.
- Span het werkstuk overeenkomstig de afmetingen vast.
- Schakel het elektrische gereedschap in.
- Druk de blokkeschakelaar **15** in en beweeg de gereedschapsarm met de handgreep **14** langzaam omlaag.
- Zaag het werkstuk met een gelijkmatige voorwaartse beweging door.
- Schakel het elektrische gereedschap uit en wacht tot het zaagblad volledig tot stilstand is gekomen.
- Beweeg de gereedschapsarm langzaam omhoog.

Zagen met afkortbeweging

- Voor het zagen met behulp van de afkortvoorziening **10** (brede werkstukken) dient u de vastzetschroef **9** los te maken wanneer deze is vastgedraaid.
- Stel de gewenste verstekhoek in.
- Druk het werkstuk vast tegen de aanslagrails **4** en **19**.
- Span het werkstuk overeenkomstig de afmetingen vast.
- Trek de gereedschapsarm zover van de aanslagrails **4** en **19** weg tot het zaagblad voor het werkstuk is.
- Schakel het elektrische gereedschap in.
- Druk de blokkeschakelaar **15** in en beweeg de gereedschapsarm met de handgreep **14** langzaam omlaag.
- Druk nu de gereedschapsarm in de richting van de aanslagrails **4** en **19** en zaag het werkstuk met gelijkmatige voorwaartse beweging door.
- Schakel het elektrische gereedschap uit en wacht tot het zaagblad volledig tot stilstand is gekomen.
- Beweeg de gereedschapsarm langzaam omhoog.

Speciale werkstukken

Zet vooral gebogen of ronde werkstukken voor het zagen goed vast, zodat deze niet kunnen wegglijden. Bij de zaaglijn mag geen spleet tussen werkstuk, aanslagrail en zaagtafel ontstaan.

Maak indien nodig speciale houders.

Basisinstellingen controleren en instellen

► Trek altijd voor werkzaamheden aan het elektrische gereedschap de stekker uit het stopcontact.

Om nauwkeurig zagen te waarborgen, dient u na intensief gebruik de basisinstellingen van het elektrische gereedschap te controleren en indien nodig in te stellen.

Daarvoor is ervaring en speciaal gereedschap vereist.

De Bosch-klantenservice voert deze werkzaamheden snel en vakkundig uit.

Standaardverstekhoek 0° (verticaal) instellen

- Zet het elektrische gereedschap in de werkstand.
- Draai de zaagtafel **20** tot aan de inkeping **26** voor 0°. De hendel **24** moet merkbaar in de inkeping vastklikken.

Controleren: (zie afbeelding N1)

- Stel een hoekmal in op 90° en plaats deze op de zaagtafel **20**.

Het been van de hoekmal moet over de hele lengte op het zaagblad **38** aansluiten.

Instellen: (zie afbeelding N2)

- Draai de contraoer van de aanslagschroef **31** los met een in de handel verkrijgbare ring- of steeksleutel (10 mm).
- Draai de aanslagschroef zo ver naar binnen of naar buiten tot het been van de winkelhaak over de hele lengte op het zaagblad aansluit.
- Draai de spangreep **8** weer vast.
- Draai vervolgens de contraoer van de aanslagschroef **31** weer vast.

Als de hoekaanduiding **30** na het instellen niet in één lijn ligt met de 0°-markering van de schaalverdeling **29**, draait u de schroef **45** los met een in de handel verkrijgbare kruiskop-schroevendraaier en richt u de hoekaanduiding langs de 0°-markering uit.

Standaardverstekhoek 45° (verticaal) instellen

- Zet het elektrische gereedschap in de werkstand.
- Draai de zaagtafel **20** tot aan de inkeping **26** voor 0°. De hendel **24** moet merkbaar in de inkeping vastklikken.
- Draai de spangreep **8** los en draai de gereedschapsarm met de handgreep **14** tot aan de aanslag naar links (45°).

Controleren: (zie afbeelding O1)

- Stel een hoekmal in op 45° en plaats deze op de zaagtafel **20**.

Het been van de hoekmal moet over de hele lengte op het zaagblad **38** aansluiten.

Instellen: (zie afbeelding O2)

- Maak de spangreep **8** los.
- Draai de contraoer van de aanslagschroef **7** los met een in de handel verkrijgbare ring- of steeksleutel (10 mm).
- Draai de aanslagschroef zo ver naar binnen of naar buiten tot het been van de winkelhaak over de hele lengte op het zaagblad aansluit.
- Draai de spangreep **8** weer vast.
- Draai vervolgens de contraoer van de aanslagschroef **7** weer vast.

76 | Nederlands

Als de hoekaanuiding **30** na het instellen niet op één lijn met de 45°-markering van de schaalverdeling **29** ligt, dient u eerst nogmaals de 0°-instelling voor de verstekhoek en de hoekaanuiding te controleren. Vervolgens herhaalt u de instelling van de 45°-verstekhoek.

Hoekaanuiding (horizontaal) afstellen (zie afbeelding P)

- Zet het elektrische gereedschap in de werkstand.
- Draai de zaagtafel **20** tot aan de inkeping **26** voor 0°. De hendel **24** moet merkbaar in de inkeping vastklikken.

Controleren:

De hoekaanuiding **22** moet zich op één lijn met de 0°-markering van de schaalverdeling **3** bevinden.

Instellen:

- Draai de schroef **46** met een kruiskopschroevendraaier los en stel de hoekaanuiding af langs de 0°-markering.
- Draai de schroef weer vast.

Transport (zie afbeelding Q)

Ga als volgt te werk voordat u het elektrische gereedschap vervoert:

- Draai de vastzetschroef **9** los als deze is vastgedraaid. Trek de gereedschaparm helemaal naar voren en draai de vastzetschroef weer vast.
- Zet het elektrische gereedschap in de transportstand.
- Verwijder al het toebehoren dat niet vast op het elektrische gereedschap kan worden gemonteerd. Leg ongebruikte zaagbladen als u deze wilt vervoeren indien mogelijk in een afgesloten bak.
- Grijp om het gereedschap op te tillen of te vervoeren alleen in de greepuitsparingen **2** aan de zijkant van de zaagtafel **20**.

- ▶ **Gebruik bij het vervoeren van het elektrische gereedschap alleen de transportvoorzieningen en nooit de beschermingsvoorzieningen.**

Onderhoud en service**Onderhoud en reiniging**

- ▶ **Trek altijd voor werkzaamheden aan het elektrische gereedschap de stekker uit het stopcontact.**

Als de aansluitkabel moet worden vervangen, moeten deze werkzaamheden door Bosch of een erkende klantenservice voor Bosch elektrische gereedschappen worden uitgevoerd om veiligheidsrisico's te voorkomen.

Reiniging

Houd het elektrische gereedschap en de ventilatieopeningen altijd schoon om goed en veilig te werken.

De pendelbeschermkap moet altijd vrij kunnen bewegen en zelfstandig kunnen sluiten. Houd daarom de omgeving rond de pendelbeschermkap altijd schoon.

Verwijder na de werkzaamheden stof en spanen door uitblazen met perslucht of met een kwast.

Reinig de glijrol **18** regelmatig.

Toebehoren

| | Productnummer |
|---|---------------|
| Lijmklem | 1 609 B04 224 |
| Inlegplaten | 1 609 B05 242 |
| Stofzak | 1 609 B00 840 |
| Zaagbladen voor hout- en plaatmateriaal, panelen en lijs-ten | |
| Zaagblad 216 x 30 mm, 48 tanden | 2 608 640 641 |
| Zaagbladen voor kunststof en non-ferrometalen | |
| Zaagblad 216 x 30 mm, 80 tanden | 2 608 640 447 |
| Zaagbladen voor alle soorten laminaatvloeren | |
| Zaagblad 216 x 30 mm, 60 tanden | 2 608 642 133 |

Klantenservice en gebruiksaanwijzingen

Vermeld bij vragen en bestellingen van vervangingsonderdelen altijd het uit tien cijfers bestaande productnummer volgens het typeplaatje van het elektrische gereedschap.

Onze klantenservice beantwoordt uw vragen over reparatie en onderhoud van uw product en over vervangingsonderdelen. Explosietekeningen en informatie over vervangingsonderdelen vindt u ook op:

www.bosch-pt.com

Het Bosch-team voor gebruiksaanwijzingen helpt u graag bij vragen over onze producten en toebehoren.

Nederland

Tel.: (076) 579 54 54

Fax: (076) 579 54 94

E-mail: gereedschappen@nl.bosch.com

België

Tel.: (02) 588 0589

Fax: (02) 588 0595

E-mail: outillage.gereedschap@be.bosch.com

Afvalverwijdering

Elektrische gereedschappen, toebehoren en verpakkingen moeten op een voor het milieu verantwoorde wijze worden hergebruikt.

Gooi elektrische gereedschappen niet bij het huisvuil.

Alleen voor landen van de EU:

Volgens de Europese richtlijn 2012/19/EU over elektrische en elektronische oude apparaten en de omzetting van de richtlijn in nationaal recht moeten niet meer bruikbare elektrische gereedschappen apart worden ingezameld en op een voor het milieu verantwoorde wijze worden hergebruikt.

Wijzigingen voorbehouden.

Dansk

Sikkerhedsinstrukser

Generelle sikkerhedsinstrukser til el-værktøj

⚠ PAS PÅ Når man benytter el-værktøj, bør man altid følge nedenstående principielle sikkerhedsregler for at undgå, at der opstår elektrisk stød, personskader eller brandfare.

Læs alle disse instrukser, inden el-værktøjet tages i brug, og gem derefter sikkerhedsinstrukserne.

Det i sikkerhedsinstrukserne benyttede begreb „el-værktøj“ gælder netdrevet el-værktøj (med netkabel) og akkudrevet el-værktøj (uden netkabel).

Sikkerhed på arbejdspladsen

- ▶ **Sørg for, at arbejdsområdet er rent og rigtigt belyst.** Uorden eller uoplyste arbejdsområder øger faren for uheld.
- ▶ **Brug ikke el-værktøjet i eksplosionsfarlige omgivelser, hvor der findes brændbare væsker, gasser eller støv.** El-værktøj kan slå gnister, der kan antænde støv eller dampe.
- ▶ **Sørg for, at andre personer og ikke mindst børn holdes væk fra arbejdsområdet, når maskinen er i brug.** Hvis man distraheres, kan man miste kontrollen over maskinen.

Elektrisk sikkerhed

- ▶ **El-værktøjets stik skal passe til kontakten. Stikket må under ingen omstændigheder ændres. Brug ikke adapterstik sammen med jordforbundet el-værktøj.** Uændrede stik, der passer til kontakterne, nedsætter risikoen for elektrisk stød.
- ▶ **Undgå kropskontakt med jordfurbundne overflader som f. eks. rør, radiators, komfurer og køleskabe.** Hvis din krop er jordforbundet, øges risikoen for elektrisk stød.
- ▶ **Maskinen må ikke udsættes for regn eller fugt.** Indtrængning af vand i et el-værktøj øger risikoen for elektrisk stød.
- ▶ **Brug ikke ledningen til formål, den ikke er beregnet til (f. eks. må man aldrig bære el-værktøjet i ledningen, hænge el-værktøjet op i ledningen eller rykke i ledningen for at trække stikket ud af kontakten).** Beskyt ledningen mod varme, olie, skarpe kanter eller maskindele, der er i bevægelse. Beskadigede eller udviklede ledninger øger risikoen for elektrisk stød.
- ▶ **Hvis el-værktøjet benyttes i det fri, må der kun benyttes en forlængerledning, der er egnet til udendørs brug.** Brug af forlængerledning til udendørs brug nedsætter risikoen for elektrisk stød.
- ▶ **Hvis det ikke kan undgås at bruge el-værktøjet i fugtige omgivelser, skal der bruges et HFI-relæ.** Brug af et HFI-relæ reducerer risikoen for at få elektrisk stød.

Personlig sikkerhed

- ▶ **Det er vigtigt at være opmærksom, se, hvad man laver, og bruge el-værktøjet fornuftigt. Brug ikke noget el-værktøj, hvis du er træt, har nydt alkohol eller er påvirket af medikamenter eller euforiserende stoffer.** Få sekunders uopmærksomhed ved brug af el-værktøjet kan føre til alvorlige personskader.
- ▶ **Brug beskyttelsesudstyr og hav altid beskyttelsesbriller på.** Brug af sikkerhedsudstyr som f. eks. støvmaske, skridsikkert fodtøj, beskyttelseshjelm eller høreværn afhængig af maskintype og anvendelse nedsætter risikoen for personskader.
- ▶ **Undgå utilsigtet igangsætning. Kontrollér, at el-værktøjet er slukket, før du tilslutter det til strømtilførslen og/eller akkuen, løfter eller bærer det.** Undgå at bære el-værktøjet med fingeren på afbryderen og sørg for, at el-værktøjet ikke er tændt, når det slutes til nettet, da dette øger risikoen for personskader.
- ▶ **Gør det til en vane altid at fjerne indstillingsværktøj eller skruenøgle, før el-værktøjet tændes.** Hvis et stykke værktøj eller en nøgle sidder i en roterende maskindiel, er der risiko for personskader.
- ▶ **Undgå en anormal legemsposition. Sørg for at stå sikkert, mens der arbejdes, og kom ikke ud af balance.** Dermed har du bedre muligheder for at kontrollere el-værktøjet, hvis der skulle opstå uventede situationer.
- ▶ **Brug egnet arbejdstøj. Undgå løse beklædningsgenstande eller smykker. Hold hår, tøj og handsker væk fra dele, der bevæger sig.** Dele, der er i bevægelse, kan gribe fat i løstsiddende tøj, smykker eller langt hår.
- ▶ **Hvis støvudsugnings- og opsamlingsudstyr kan monteres, er det vigtigt, at dette tilsluttes og benyttes korrekt.** Brug af en støvopsugning kan reducere støvmængden og dermed den fare, der er forbundet støv.

Omhyggelig omgang med og brug af el-værktøj

- ▶ **Undgå overbelastning af maskinen. Brug altid et el-værktøj, der er beregnet til det stykke arbejde, der skal udføres.** Med det passende el-værktøj arbejder man bedst og mest sikkert inden for det angivne effektområde.
- ▶ **Brug ikke et el-værktøj, hvis afbryder er defekt.** Et el-værktøj, der ikke kan startes og stoppes, er farlig og skal repareres.
- ▶ **Træk stikket ud af stikkontakten og/eller fjern akkuen, inden maskinen indstilles, der skiftes tilbehørsdele, eller maskinen lægges fra.** Disse sikkerhedsforanstaltninger forhindrer utilsigtet start af el-værktøjet.
- ▶ **Opbevar ubenyttet el-værktøj uden for børns rækkevidde. Lad aldrig personer, der ikke er fortrolige med maskinen eller ikke har gennemlæst disse instrukser, benytte maskinen.** El-værktøj er farligt, hvis det benyttes af ukyndige personer.
- ▶ **El-værktøjet bør vedligeholdes omhyggeligt. Kontroller, om bevægelige maskindele fungerer korrekt og ikke sidder fast, og om delene er brækket eller beskadiget, således at el-værktøjets funktion påvirkes. Få beskadigede dele repareret, inden maskinen tages i**

78 | Dansk

brug. Mange uheld skyldes dårligt vedligeholdte el-værktøjer.

- **Sørg for, at skæreværktøjer er skarpe og rene.** Omhyggeligt vedligeholdte skæreværktøjer med skarpe skærekanter sætter sig ikke så hurtigt fast og er nemmere at føre.
- **Brug el-værktøj, tilbehør, indsatsværktøj osv. iht. disse instrukser. Tag hensyn til arbejdsforholdene og det arbejde, der skal udføres.** Anvendelse af el-værktøjet til formål, som ligger uden for det fastsatte anvendelsesområde, kan føre til farlige situationer.

Service

- **Sørg for, at el-værktøj kun reparerer af kvalificerede fagfolk og at der kun benyttes originale reservedele.** Dermed sikres størst mulig maskinsikkerhed.

Sikkerhedsinstrukser til kap- og geringssave

- **Stil dig aldrig oven på el-værktøjet.** Der kan opstå alvorlige kvæstelser, hvis el-værktøjet vælter eller hvis du kommer i kontakt med savklingen ved et tilfælde.
- **Sørg for, at beskyttelseskærmen fungerer, som den skal, og at den kan bevæges frit.** Klem aldrig beskyttelseskærmen fast, når den er åben.
- **Fjern aldrig snitrestre, træspåner osv. fra snitområdet, mens el-værktøjet kører.** Stil altid først værktøjsarmen i hvileposition, før el-værktøjet slukkes.
- **Savklingen skal altid være tændt, når den føres hen til emnet.** Ellers er der fare for tilbageslag, hvis savklingen sætter sig fast i emnet.
- **Hold grebene tørre, rene og fri for olie og fedt.** Fedtede, oliesmurte greb er glatte og medfører, at man taber kontrollen.
- **Anvend kun el-værktøjet, hvis arbejdsfladen – bortset fra det emne, der skal bearbejdes – er fri for alle indstillingsværktøjer, træspåner osv.** Små træstykker eller andre genstande, der kommer i kontakt med den roterende savklinge, kan ramme brugeren med stor hastighed.
- **Sørg for, at gulvet er fri for træspåner og materialerester.** Du kan glide eller snuble.
- **Fastspænd altid det emne, der skal bearbejdes. Bearbejd ikke emner, der er så små, at de ikke kan spændes fast.** Afstanden mellem din hånd og den roterende savklinge er ellers alt for lille.
- **Brug kun el-værktøjet til de materialer, der er angivet under Beregnet anvendelsesområde.** Ellers kan el-værktøjet blive overbelastet.
- **Sidder savklingen i klemme, slukkes el-værktøjet og emnet holdes roligt, til savklingen er stoppet. For at undgå et tilbageslag må emnet først bevæges, når savklingen står stille.** Afhjælp årsagen til fastklemningen af savklingen, før el-værktøjet startes på ny.
- **Anvend ikke uskarpe, revnede, bøjede eller beskadigede savklinger.** Savklinger med uskarpe eller forkert indstillede tænder fører til øget friktion, fastklemning af savklingen og tilbageslag, fordi savspalten er for smal.
- **Brug altid savklinger i den rigtige størrelse og med passende holderform (f.eks. rombisk eller rund).** Savklin-

ger, der ikke passer til savens monteringsdele, gør, at du mister kontrollen over maskinen.

- **Brug ikke savklinger af højlegeret hurtigstål (HSS-stål).** Sådanne savklinger kan let brække.
- **Berør først savklingen efter arbejdet, når den er kølet helt af.** Savklingen bliver meget varm under arbejdet.
- **Anvend aldrig værktøjet uden ilægningsplade. Udskift en defekt ilægningsplade.** Du kan blive kvæstet af savklingen, hvis der ikke bruges nogen fejlfri ilægningsplade.
- **Undersøg kablet med regelmæssige mellemrum og få altid et beskadiget kabel repareret af et autoriseret servicecenter for Bosch el-værktøj. Erstat beskadigede forlængerledninger.** Dermed sikres det, at el-værktøjet bliver ved med at være sikkert.
- **Opbevar el-værktøjet et sikkert sted, hvis det ikke er i brug. Opbevaringsstedet skal være tørt og kunne aflåses.** Dette forhindrer, at el-værktøjet beskadiges under opbevaringen eller betjenes af uerfarne personer.
- **Sikr emnet.** Et emne holdes bedre fast med spændeanordninger eller skruestik end med hånden.
- **Forlad aldrig værktøjet, før det står helt stille.** Efterløbende indsatsværktøj kan føre til kvæstelser.
- **El-værktøjet må ikke benyttes, hvis ledningen er beskadiget. Berør ikke den beskadigede ledning og træk netstikket ud, hvis ledningen beskadiges under arbejdet.** Beskadigede ledninger øger risikoen for elektrisk stød.

Symboler

De efterfølgende symboler kan være af betydning for dit el-værktøj. Læg mærke til symbolerne og overhold deres betydning. En rigtig forståelse af symbolerne er med til at sikre en god og sikker brug af el-værktøjet.

Symboler og deres betydning

- **Hold fingrene væk fra saveområdet, når el-værktøjet kører.** Kontakt med savklingen er forbundet med kvæstelsesfare.



- **Brug beskyttelsesmaske.**



- **Brug sikkerhedsbriller.**



- **Brug høreværn.** Støjpåvirkning kan føre til tab af hørelse.

Symboler og deres betydning

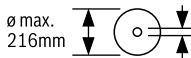


► **Farligt område! Hold helst hænder, fingre eller arme væk fra dette område.**



Savning af vertikale geringsvinkler:

For at forskyde de justerbare anslagsskinner skal den midterste låseskrue løsnes. De to udvendige monteringskruer må ikke løsnes!



ø 30 mm

Overhold målene på savklingen. Huldiameteren skal passe til værktøjsspindlen uden slør. Brug hverken reduktionsstykker eller adaptere.



Smid ikke el-værktøj ud sammen med det almindelige husholdningsaffald!

Gælder kun i EU-lande:

Iht. det europæiske direktiv 2012/19/EU om affald af elektrisk og elektronisk udstyr skal kasseret elektrisk udstyr indsamles separat og genbruges iht. gældende miljøforskrifter.

Beskrivelse af produkt og ydelse



Læs alle sikkerhedsinstrukser og anvisninger. I tilfælde af manglende overholdelse af sikkerhedsinstrukserne og anvisningerne er der risiko for elektrisk stød, brand og/eller alvorlige kvæstelser.

Beregnet anvendelse

El-værktøjet er beregnet til som standmodel at udføre længde- og tværsnit med lige snitforløb i træ. Vandrette geringsvinkler fra -47° til $+47^\circ$ samt lodrette geringsvinkler fra 0° til 45° er mulige.

El-værktøjets ydelse er konstrueret til at save i hårdt og blødt træ samt spåne- og fiberplader.

Det er muligt at save i aluminiumsprofiler og kunststof, hvis der bruges tilsvarende savklinger.

Illustrerede komponenter

Nummereringen af de illustrerede komponenter refererer til illustrationen af el-værktøjet på illustrationssiderne.

- 1 Boringer til montering
- 2 Grebforbygning
- 3 Skala til geringsvinkel (vandret)
- 4 Justerbar anslagsskinne

- 5 Skruetvinge
- 6 Anslag til 45° -geringsvinkel (lodret)
- 7 Anslagsskrue til 45° -geringsvinkel (vertikal)
- 8 Spændegreb til vilkårlig geringsvinkel (lodret)
- 9 Stilleskrue til trækanordning
- 10 Trækanordning
- 11 Spånudkast
- 12 Spånafviser
- 13 Start-stop-kontakt
- 14 Håndgreb
- 15 Låsekontakt til løsning af værktøjsarm
- 16 Beskyttelsesskærm
- 17 Pendulbeskyttelsesskærm
- 18 Gliderulle
- 19 Anslagsskinne
- 20 Savbord
- 21 Ilægningsplade
- 22 Vinkelviser (vandret)
- 23 Knop til indstilling af geringsvinkler (vandret)
- 24 Arm til indstilling af geringsvinkel (vandret)
- 25 Vippebeskyttelse
- 26 Fast indstilling af standard-geringsvinkel
- 27 Spindellås
- 28 Transportsikring
- 29 Skala til geringsvinkel (lodret)
- 30 Vinkelviser (lodret)
- 31 Anslagsskrue til 0° -geringsvinkel (vertikal)
- 32 Anslag til 0° -geringsvinkel (lodret)
- 33 Vippebeskyttelse-bøjle
- 34 Unbraconøgle (5 mm)
- 35 Unbracoskrue (5 mm) til savklingefastgørelse
- 36 Spændeflange
- 37 Indvendig spændeflange
- 38 Savklinge
- 39 Oliedæmper
- 40 Monteringskrue til oliedæmper
- 41 Låseskrue til den justerbare anslagsskinne
- 42 Boringer til skruetvinge
- 43 Gevindstang
- 44 Skrue til ilægningsplade
- 45 Skrue til vinkelviser (lodret)
- 46 Skrue til vinkelviser (vandret)

Tilbehør, som er illustreret og beskrevet i brugsanvisningen, er ikke indeholdt i leveringen. Det fuldstændige tilbehør findes i vores tilbehørsprogram.

80 | Dansk

Tekniske data

| Kap- og geringssav | GCM 80 SJ | |
|--|-------------------|-----------|
| | GCM 800 SJ | |
| | GCM 8000 SJ | |
| Typenummer 3 601 M19 ... | ... 0.. | ... 06. |
| Nominal optagen effekt | W | 1400 1250 |
| Omdrejningstal, ubelastet | min ⁻¹ | 5500 5500 |
| Startstømsbegrænsning | | ● ● |
| Vægt svarer til EPTA-Procedure 01/2003 | kg | 13,5 13,5 |
| Beskyttelsesklasse | | □/II □/II |
| Tilladte emnemål (max./min.) se side 83. | | |
| Angivelserne gælder for en nominal spænding [U] på 230 V. Disse angivelser kan variere ved afvigende spændinger og i landespecifikke udførelser. | | |
| Mål på egnede savklinger | | |
| Savklingediameter | mm | 210–216 |
| Savklingetykkelse | mm | 1,3–1,8 |
| Boringsdiameter | mm | 30 |

Støj-/vibrationsinformation

Støjemissionsværdier bestemt iht. EN 61029-2-9.
Værktøjets A-vægtede støjniveau er typisk: Lydtryksniveau 93 dB(A); lydeffektniveau 106 dB(A). Usikkerhed K = 3 dB.
Brug høreværn!

Samlede vibrationsværdier a_h (vektorsum for tre retninger) og usikkerhed K beregnet iht. EN 61029:
 $a_h = 3,0 \text{ m/s}^2$, $K = 1,5 \text{ m/s}^2$.
Det svingningsniveau, der er angivet i nærværende instruktioner, er blevet målt iht. en standardiseret måleproces i EN 61029, og kan bruges til at sammenligne el-værktøjer. Det er også egnet til en foreløbig vurdering af svingningsbelastningen.
Det angivende svingningsniveau repræsenterer de væsentlige anvendelser af el-værktøjet. Hvis el-værktøjet dog anvendes til andre formål, med afvigende indsatsværktøj eller utilstrækkelig vedligeholdelse, kan svingningsniveauet afvige. Dette kan føre til en betydelig forøgelse af svingningsbelastningen i hele arbejdstidsrummet.


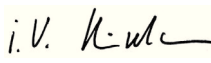
Til en nøjagtig vurdering af svingningsbelastningen bør der også tages højde for de tider, i hvilke værktøjet er slukket eller godt nok kører, men rent faktisk ikke anvendes. Dette kan føre til en betydelig reduktion af svingningsbelastningen i hele arbejdstidsrummet.
Fastlæg ekstra sikkerhedsforanstaltninger til beskyttelse af brugeren mod svingningers virkning som f.eks.: Vedligeholdelse af el-værktøj og indsatsværktøj, holde hænder varme, organisation af arbejdsforløb.

Overensstemmelseserklæring 

Vierklærer som eneansvarlig, at det produkt, der er beskrevet under „Tekniske data“, opfylder alle bestemmelser i direktiverne 2011/65/EU, 2014/30/EU, 2006/42/EF med tilhørende ændringer samt følgende standarder: EN 61029-1, EN 61029-2-9.

Teknisk dossier (2006/42/EF) ved:
Robert Bosch GmbH, PT/ETM9,
70764 Leinfelden-Echterdingen, GERMANY

Henk Becker Executive Vice President Engineering
Helmut Heinzelmann Head of Product Certification PT/ETM9

PPA
 

Robert Bosch GmbH, Power Tools Division
70764 Leinfelden-Echterdingen, GERMANY
Leinfelden, 28.04.2014

Montering

► **Undgå utilsigtet igangsætning af maskinen. Netstikket skal altid være trukket ud, når maskinen monteres og når der arbejdes på el-værktøjet.**

Leveringsomfang

Kontrollér at alle dele, der nævnes i det følgende, er blevet leveret sammen med maskinen, før den tages i brug første gang:

- Kap- og geringssav med formonteret savklinge
- Skruetvinge **5**
- Indvendig sekskantnøgle **34**
- Vippetøstøttebøjle **33**
- Olie-dæmper **39** med 2 monteringskruer **40**

Bemærk: Kontrollér el-værktøjet for eventuelle beskadigelser.

Inden fortsat brug af el-værktøjet skal sikkerhedsanordninger eller andre beskadigede dele kontrolleres omhyggeligt for at konstatere, om værktøjet kan fungere rigtigt til de formål, det er beregnet til. Kontrollér, at de bevægelige dele fungerer korrekt og ikke sidder fast, eller om delene er beskadiget. Alle dele skal være monteret rigtigt og alle betingelser opfyldt for at sikre en fejlfri drift.

Beskadigede beskyttelsesanordninger og dele skal repareres eller udskiftes korrekt på et anerkendt værksted.

Stationær eller fleksibel montering

► **For at sikre en sikker håndtering skal el-værktøjet monteres på en lige og stabil arbejdsflade (f.eks. værktøjsbænk), før det tages i brug.**

Montering på en arbejdsflade (se Fig. A)

- Fastgør el-værktøjet på arbejdsfladen med en egnet skrueforbindelse. Hertil benyttes borerne **1**.

Montering på et Bosch arbejdsbord

GTA-arbejdsbordene fra Bosch støtter el-værktøjet på enhver undergrund vha. højdejusterbare fødder. Emneunderlagene på arbejdsbordene bruges til at understøtte lange emner.

► **Læs alle advarselhenvisninger og instruktioner, der følger med arbejdsbordet.** I tilfælde af manglende overholdelse af advarselhenvisningerne og instruktionerne er der risiko for elektrisk stød, brand og/eller alvorlige kvæstelser.

► **Opstil arbejdsbordet korrekt, før du monterer el-værktøjet.** Korrekt opstilling af vigtig for at forhindre, at bordet falder sammen.

- Monter el-værktøjet i transportpositionen på arbejdsbordet.

Flexibel opstilling (kan ikke anbefales!) (se Fig. B1 – B2)

Skulle det i undtagelsestilfælde ikke være muligt at montere el-værktøjet på en lige og stabil arbejdsflade, kan den opstilles med vippebeskyttelse.

► **Uden vippestøttebøjlen 33 og vippebeskyttelsen 25 er el-værktøjet ikke sikkert og kan vippe fra maksimal geringsvinkel ved savning.**

- Drej vippebeskyttelsen **25** så meget ind eller ud, at el-værktøjet står lige på arbejdsfladen.

Støv-/spånudsugning

Støv fra materialer som f.eks. blyholdig maling, nogle træsorter, mineraler og metal kan være sundhedsfarlige. Berøring eller indånding af støv kan føre til allergiske reaktioner og/eller åndedrætssygdomme hos brugeren eller personer, der overholder sig i nærheden af arbejdspladsen.

Bestemt støv som f.eks. ege- eller bøgestøv gælder som kræftfremkaldende, især i forbindelse med ekstra stoffer til træbehandling (chromat, træbeskyttelsesmiddel). Asbestholdigt materiale må kun bearbejdes af fagfolk.

- Anvend altid en støvsugning.
- Sørg for god udluftning af arbejdspladsen.
- Det anbefales at bære åndeværn med filterklasse P2.

Overhold forskrifterne, der gælder i dit land vedr. de materialer, der skal bearbejdes.

► **Undgå at der samler sig støv på arbejdspladsen.** Støv kan let antænde sig selv.

Støv-/spånopsugningen kan blive blokeret af støv, spåner eller brudstykker fra emnet.

- Sluk for el-værktøjet og træk elstikket ud af stikdåsen.
- Vent til savklingen står helt stille.
- Find frem til årsagen til blokeringen og afhjælp den.

Opsugning med fremmed støvsuger

Støvet kan også opsuges ved at tilslutte en støvsugerslange til spånudkastet (Ø 35 mm) **11**.

- Forbind støvsugerslangen med spånudkastet **11**.

Støvsugeren skal være egnet til det materiale, som skal opsuges.

Anvend en specialstøvsuger til opsugning af særligt sundhedsfarligt, kræftfremkaldende eller tørt støv.

Udskiftning af savklinge (se Fig. C1 – C4)

► **Brug beskyttelseshandsker, når savklingen monteres.** Berøring med savklingen er forbundet med kvæstelsesfare.

Anvend kun savklinger, hvis max. tilladte hastighed er højere end dit el-værktøjs omdrejningstal i ubelastet tilstand.

Brug kun savklinger, der svarer til de tekniske data, der er angivet i denne vejledning, og som er kontrolleret og mærket tilsvarende iht. EN 847-1.

Brug kun savklinger, der er anbefalet af el-værktøjets producent og som er egnet til det materiale, der skal bearbejdes.

Udskiftning af savklinge

- Stil el-værktøjet i arbejdsstilling.
- Drej unbrakoskruen **35** med unbrakonøglen (5 mm) **34** og tryk samtidigt på spindellåsen **27**, til denne falder i hak.
- Tryk på spindellåsen **27** og hold den nede og drej skruen **35** ud mod højre (venstregevind!).
- Tag spændeflengen **36** af.
- Tryk på låsekontakten **15** og sving pendulbeskyttelsesskærmen **17** helt bagud.
- Hold pendulbeskyttelsesskærmen i denne position og tag savklingen **38** ud.
- Før pendulbeskyttelsesskærmen langsomt op igen.

Isætning af savklinge

Alle dele rengøres før isætning, hvis det er nødvendigt.

- Tryk på låsekontakten **15**, sving pendulbeskyttelsesskærmen **17** helt bagud og hold den i denne position.
- Anbring den nye savklinge på den indvendige spændeflange **37**.

► **Savklingen skal anbringes på en sådan måde, at tændernes skæreretning (pilretning på savklinge) er i overensstemmelse med pilretningen på beskyttelsesskærmen!**

- Før pendulbeskyttelsesskærmen langsomt op igen.
- Sæt spændeflengen **36** og skruen **35** på.
- Tryk på spindellåsen **27**, til denne falder i indgreb og spænd skruen til venstre.

Montering af oliedæmper (se Fig. D)

Ved savning af kombinationssnit skal du fra en bestemt vinkelkombination (horisontal geringsvinkel > 40 ° og samtidig vertikal geringsvinkel > 25 °) montere den medfølgende oliedæmper **39**.

- Stil el-værktøjet i transportstilling.
- Skru oliedæmperen **39** med de to monteringskruer **40** fast i gevindboringerne på værktøjsarmen og kabinettet ved hjælp af en stjerneskruetrækker.

Brug

► **Træk stikket ud af stikkontakten, før der udføres arbejde på el-værktøjet.**

Transportsikring (se Fig. E)

Transportsikringen **28** gør det nemmere at håndtere el-værktøjet, når den transporteres til forskellige brugsteder.

Afsikring af el-værktøjet (arbejdsstilling)

- Tryk værktøjsarmen en smule nedad vha. håndgrebet **14** for at aflaste transportsikringen **28**.
- Træk transportsikringen **28** helt ud.
- Før værktøjsarmen langsomt opad.

Sikring af el-værktøjet (transportstilling)

- Løsne stilleskruen **9**, hvis den er spændt. Træk værktøjsarmen helt frem og spænd stilleskruen igen.
- Spænd knoppen **23** for at fastlåse savbordet **20**.

82 | Dansk

- Tryk på låsekontakten **15** og før værktøjsarmen langsomt ned med håndgrebet **14**.
- Før værktøjsarmen ned, til transportsikringen **28** kan trykkes helt ind.

Arbejdsforberedelse**Anslagsskinne forskydes (se Fig. F)**

Ved savning af vertikale geringsvinkler skal du forskyde den justerbare anslagsskinne **4**.

- Løsn låseskruen **41** med den medfølgende unbrakonøgle **34**. De to udvendige monteringskruer må ikke løsnes!
- Træk den justerbare anslagsskinne **4** helt ud.
- Spænd låseskruen **41** igen.

Når du har savet den vertikale geringsvinkel, skal du skubbe den justerbare anslagsskinne **4** tilbage igen (løsn låseskruen **41**; skub anslagsskinne **4** helt ind; spænd låseskruen igen).

Fastgørelse af emne (se Fig. G)

Emnet skal altid være spændt fast for at sikre en optimal arbejdsikkerhed.

Bearbejd ikke emner, der er så små, at de ikke kan spændes fast.

- Tryk emnet fast mod anslagsskinnerne **4** og **19**.
- Stik den medleverede skruetvinge **5** ind i en af de dertil indrettede huller **42**.
- Tilpas gevindstangen **43** til emnehøjdens skruetvinge.
- Spænd gevindstangen **43** fast og fastgør således emnet.

Indstilling af geringsvinkel

For at sikre at saven altid saver præcise snit er det vigtigt at kontrollere el-værktøjets grundindstillinger og evt. indstille det efter intensiv brug (se „Kontrol og indstilling af grundindstillinger“, side 83).

- **Spænd altid knoppen 23 før savning.** Ellers kan savklingen sætte sig fast i emnet.

Indstilling af vandrette geringsvinkler (se Fig. H)

Den vandrette geringsvinkel kan indstilles i et område på 47° (venstre side) til 47° (højre side).

- Løsn knoppen **23**, hvis den skulle være spændt.
- Træk i armen **24** og drej savbordet **20**, til vinkelviseren **22** viser den ønskede geringsvinkel.
- Spænd knoppen **23** igen.

Savbordet er udstyret med hak **26** for hurtigere og mere præcist at kunne indstille ofte benyttede geringsvinkler:

| venstre | | 0° | | højre | |
|---------|-------|-----|-----|-------|-----|
| 45° | 22,5° | 15° | 15° | 22,5° | 45° |

- Løsn knoppen **23**, hvis den skulle være spændt.
- Træk i armen **24** og drej savbordet **20**, til det ønskede hak til højre eller venstre.
- Slip derefter armen. Armen skal falde rigtigt i hak.

Indstilling af lodrette geringsvinkler (se Fig. I)

Den lodrette geringsvinkel kan indstilles i et område mellem 0° og 45°.

- Træk den justerbare anslagsskinne **4** helt ud.
- Løsn spændegrebet **8**.

- Sving værktøjsarmen med håndgrebet **14**, til vinkelviseren **30** viser den ønskede geringsvinkel.
- Hold værktøjsarmen i denne position og spænd grebet **8** fast igen.

Stopanslag er monteret på huset **til hurtig og præcis indstilling af standardvinklerne 0° og 45°**.

- Træk den justerbare anslagsskinne **4** helt ud.
- Løsn spændegrebet **8**.
- Sving værktøjsarmen på håndgrebet **14** mod højre til anslag **32** (0°) eller mod venstre til anslag **6** (45°).
- Spænd spændegrebet **8** igen.

Ibrugtagning

- **Kontrollér netspændingen! Strømkildens spænding skal stemme overens med angivelserne på el-værktøjets typeskilt. El-værktøj til 230 V kan også tilsluttes 220 V.**

Start (se Fig. J)

For at spare på energien bør du kun tænde for el-værktøjet, når du bruger det.

- Maskinen **ibrugtages** ved at trykke på start-stop-kontakten **13** og holde den nede.

Bemærk: Af sikkerhedstekniske grunde kan start-stop-kontakten **13** ikke fastlåses; den skal trykkes ned og holdes nede, så længe saven er i drift.

Værktøjsarmen kan først føres nedad, når der trykkes på låsekontakten **15**.

- Til **savning** skal du trykke på både tænd/sluk-kontakten **13** og låsekontakten **15**.

Stop

- Maskinen **slukkes** ved at slippe start-stop-kontakten **13**.

Arbejdsvejledning**Generelle savehenvvisninger**

- **Før savearbejdet startes: Kontroller at savklingen på intet tidspunkt kan berøre anslagsskinne, skruetvingerne eller andre maskindele. Fjern evt. monterede hjælpeanslag eller tilpas dem efter behov.**

Beskyt savklingen mod slag og stød. Udsæt ikke savklingen for tryk fra siden.

Bearbejd ikke skæve emner. Emnet skal altid have en lige kant, som lægges op ad anslagsskinne.

Lange emner skal understøttes i den frie ende ved at lægge noget ind under dem eller støtte dem mod noget.

Brugerens position (se Fig. K)

- **Stil dig ikke i en linje med savklingen foran el-værktøjet, men altid forskudt i siden i forhold til savklingen.** Dermed er din krop beskyttet mod et muligt tilbageslag.
- Hold hænder, fingre og arme væk fra den roterende savklinge.
- Kryds ikke armene foran værktøjsarmen.

Tilladte emnemål**Maximale emner:**

| Geringsvinkel | | Højde x bredde [mm] |
|---------------|--------|------------------------|
| Vandret | Lodret | |
| 0° | 0° | 70 x 270 |
| 45° | 0° | 70 x 190 |
| 0° | 45° | 45 x 270 |

Minimale emner (= alle emner, der kan spændes fast til højre eller venstre for savklingen med den medleverede skruetvinge **5**): 100 x 40 mm (længde x bredde)

Max. snitdybde (0°/0°): 70 mm

Udskiftning af ilægningsplader (se Fig. L)

De røde ilægningsplader **21** kan blive slidte, når el-værktøjet har været brugt i længere tid.

Udskift defekte ilægningsplader.

- Stil el-værktøjet i arbejdsstilling.
- Skru skruerne **44** ud med en unbrakonøgle (4 mm) og tag de gamle ilægningsplader ud.
- Læg den nye højre ilægningsplade i.
- Fastskrub ilægningspladen så langt til højre som muligt med skruerne **44**, så savklingen ikke kommer i berøring med ilægningspladen i den længde, hvor den mulige trækbevægelse finder sted.
- Gentag arbejdsskridtene i analogi med den nye venstre ilægningsplade.

Savning

- ▶ **Spænd altid knoppen 23 før savning.** Ellers kan savklingen sætte sig fast i emnet.

Savning uden trækbevægelse (kapper) (se Fig. M)

- Til savning uden trækbevægelse (små emner) skal du løse justeringsskruen **9**, hvis den er spændt. Skub værktøjsarmen til anslag i retning mod anslagsskinnerne **4** og **19**, og spænd justeringsskruen **9** igen.
- Indstil den ønskede geringsvinkel.
- Tryk emnet fast mod anslagsskinnerne **4** og **19**.
- Spænd emnet, så det passer til målene.
- Tænd for el-værktøjet.
- Tryk på låsekontakten **15** og før værktøjsarmen langsomt ned med håndgrebet **14**.
- Sav emnet igennem med jævn fremføring.
- Sluk for el-værktøjet og vent til savklingen står helt stille.
- Før værktøjsarmen langsomt opad.

Savning med trækbevægelse

- Til snit ved hjælp af trækanordning **10** (brede emner) løsnes stilleskruen **9**, hvis den er spændt.
- Indstil den ønskede geringsvinkel.
- Tryk emnet fast mod anslagsskinnerne **4** og **19**.
- Spænd emnet, så det passer til målene.
- Træk værktøjsarmen så langt væk fra anslagsskinnerne **4** og **19**, at savklingen befinder sig foran emnet.
- Tænd for el-værktøjet.
- Tryk på låsekontakten **15** og før værktøjsarmen langsomt ned med håndgrebet **14**.

- Tryk nu værktøjsarmen i retning mod anslagsskinnerne **4** og **19**, og sav emnet igennem med jævn fremføring.
- Sluk for el-værktøjet og vent til savklingen står helt stille.
- Før værktøjsarmen langsomt opad.

Specielle emner

Når der saves i bøjede eller runde emner, er det vigtigt at sørge for, at disse er særligt godt sikret mod at rutsje væk. På snitlinjen må der ikke være nogen spalte mellem emne, anslagsskinne og savbord.

Få fremstillet specielle holdere, hvis det skulle være nødvendigt.

Kontrol og indstilling af grundindstillinger

- ▶ **Træk stikket ud af stikkontakten, før der udføres arbejde på el-værktøjet.**

For at sikre at saven altid saver præcise snit er det vigtigt at kontrollere el-værktøjets grundindstillinger og evt. indstille det efter intensiv brug.

Dette kræver erfaring og tilsvarende specialværktøj.

Dette arbejde gennemføres hurtigt og pålideligt af en Bosch-servicetekniker.

Indstilling af standard-geringsvinkel 0° (lodret)

- Stil el-værktøjet i arbejdsstilling.
- Drej savbordet **20** indtil hakket **26** for 0°. Armen **24** skal falde rigtigt i hak.

Kontrol: (se Fig. N1)

- Indstil en vinkellære på 90° og stil den på savbordet **20**. Benet på vinkellæren skal flugte med hele savklingslængde **38**.

Indstilling: (se Fig. N2)

- Løsne kontramøtrikken på anslagsskruen **31** med en almindelig ring- eller gaffelnøgle (10 mm).
- Drej anslagsskruen så meget ind eller ud, til benet på vinkellæren flugter med hele savklingslængde.
- Spænd spændegrebet **8** igen.
- Spænd herefter kontramøtrikken til anslagsskruen **31** igen.

Hvis vinkelviseren **30** ikke er i en linje med skalens 0°-mærke **29**, når indstillingen er færdig, løsnes skruen **45** med en almindelig krydsskruetrækker, hvorefter vinkelviseren indstilles langs med 0°-mærket.

Indstilling af standard-geringsvinkel 45° (lodret)

- Stil el-værktøjet i arbejdsstilling.
- Drej savbordet **20** indtil hakket **26** for 0°. Armen **24** skal falde rigtigt i hak.
- Løsne spændegrebet **8** og sving værktøjsarmen med håndgrebet **14** helt til venstre (45°).

Kontrol: (se billede O1)

- Indstil en vinkellære på 45° og stil den på savbordet **20**. Benet på vinkellæren skal flugte med hele savklingslængde **38**.

Indstilling: (se billede O2)

- Løsne spændegrebet **8**.
- Løsne kontramøtrikken på anslagsskruen **7** med en almindelig ring- eller gaffelnøgle (10 mm).

84 | Dansk

- Drej anslagsskruen så meget ind eller ud, til benet på vinkeløren flugter med hele savklingslængde.
- Spænd spændegrebet **8** igen.
- Spænd herefter kontramøtrikken til anslagsskruen **7** igen.

Hvis vinkelviseren **30** efter indstillingen ikke er i en linje med 45°-mærket på skalaen **29**, kontrolleres først en gang til 0°-indstillingen for geringsvinklen og vinkelviseren. Herefter gentages indstillingen af 45°-geringsvinklen.

Positionering af vinkelviser (vandret) (se Fig. P)

- Stil el-værktøjet i arbejdsstilling.
- Drej savbordet **20** indtil hakket **26** for 0°. Armen **24** skal falde rigtigt i hak.

Kontrol:

Vinkelviseren **22** skal være i en linje med 0°-mærket på skalaen **3**.

Indstilling:

- Løsn skruen **46** med en kærvskruestrækker og indstil vinkelviseren langs med 0°-mærket.
- Spænd skruen fast igen.

Transport (se Fig. Q)

Før el-værktøjet transporteres, skal du gennemføre følgende skridt:

- Løse stilleskruen **9**, hvis den er spændt. Træk værktøjsarmen helt frem og spænd stilleskruen igen.
- Stil el-værktøjet i transportstilling.
- Fjern alle tilbehørsdele, der ikke kan monteres fast på el-værktøjet. Ubenyttede savklinger skal helst opbevares i en lukket beholder, når de transporteres.
- Værktøjet løftes eller transporteres ved at stikke fingrene ind i fordybningerne **2** på siden af savbordet **20**.

► **Brug altid transportanordningerne og aldrig beskyttelsesanordningerne til transport af el-værktøjet.**

Vedligeholdelse og service**Vedligeholdelse og rengøring**

► **Træk stikket ud af stikkontakten, før der udføres arbejde på el-værktøjet.**

Hvis det er nødvendigt at erstatte tilslutningsledningen, skal dette arbejde udføres af Bosch eller på et autoriseret serviceværksted for Bosch el-værktøj for at undgå farer.

Rengøring

El-værktøj og ventilationsåbninger skal altid holdes rene for at sikre et godt og sikkert arbejde.

Pendulbeskyttelsesskærmen skal altid kunne bevæges frit og lukkes automatisk. Derfor skal området omkring beskyttelsesskærmen altid være rent.

Fjern støv og spåner med trykluft eller en pensel efter hver arbejdsgang.

Rengør gliderullen med regelmæssige mellemrum **18**.

Tilbehør

| | Typenummer |
|-----------------|---------------|
| Skruetvinge | 1 609 B04 224 |
| Ilægningsplader | 1 609 B05 242 |
| Støvpose | 1 609 B00 840 |

Savklinger til træ og pladematerialer, paneler og lister

| | |
|----------------------------------|---------------|
| Savklinge 216 x 30 mm, 48 tænder | 2 608 640 641 |
|----------------------------------|---------------|

Savklinger til kunststof og ikke-jernholdige metaller

| | |
|----------------------------------|---------------|
| Savklinge 216 x 30 mm, 80 tænder | 2 608 640 447 |
|----------------------------------|---------------|

Savklinger til alle former for laminatgulve

| | |
|----------------------------------|---------------|
| Savklinge 216 x 30 mm, 60 tænder | 2 608 642 133 |
|----------------------------------|---------------|

Kundeservice og brugerrådgivning

El-værktøjets 10-cifrede typenummer (se typeskilt) skal altid angives ved forespørgsler og bestilling af reservedele.

Kundeservice besvarer dine spørgsmål vedr. reparation og vedligeholdelse af dit produkt samt reservedele. Eksplosions-tegninger og informationer om reservedele findes også under:

www.bosch-pt.com

Bosch brugerrådgivningsteamet vil gerne hjælpe dig med at besvare spørgsmål vedr. vores produkter og deres tilbehør.

Dansk

Bosch Service Center

Telegrafvej 3

2750 Ballerup

På www.bosch-pt.dk kan der online bestilles reservedele eller oprettes en reparations ordre.

Tlf. Service Center: 44898855

Fax: 44898755

E-Mail: vaerktoej@dk.bosch.com

Bortskaffelse

El-værktøj, tilbehør og emballage skal genbruges på en miljøvenlig måde.

Smid ikke el-værktøj ud sammen med det almindelige husholdningsaffald!

Gælder kun i EU-lande:

Iht. det europæiske direktiv 2012/19/EU om affald af elektrisk og elektronisk udstyr skal kasseret elektrisk udstyr indsamles separat og genbruges iht. gældende miljøforskrifter.

Ret til ændringer forbeholdes.

Svenska

Säkerhetsanvisningar

Allmänna säkerhetsanvisningar för elverktyg

⚠ OBS Vid användning av elverktyg ska följande säkerhetsåtgärder vidtas för undvikande av elstöt, kroppsskada och brand.

Läs noga alla dessa anvisningar innan elverktyget tas i bruk och ta väl vara på säkerhetsanvisningarna.

I säkerhetsanvisningarna använda begreppet "Elverktyg" hänför sig till nätdrivna elverktyg (med nätsladd) och till batteridrivna elverktyg (sladdlösa).

Arbetsplats säkerhet

- ▶ **Håll arbetsplatsen ren och välbelyst.** Oordning på arbetsplatsen och dåligt belyst arbetsområde kan leda till olyckor.
- ▶ **Använd inte elverktyget i explosionsfarlig omgivning med brännbara vätskor, gaser eller damm.** Elverktygen alstrar gnistor som kan antända dammet eller gaserna.
- ▶ **Håll under arbetet med elverktyget barn och obehöriga personer på betryggande avstånd.** Om du störs av obehöriga personer kan du förlora kontrollen över elverktyget.

Elektrisk säkerhet

- ▶ **Elverktygets stickpropp måste passa till vägguttaget. Stickproppen får absolut inte förändras. Använd inte adapterkontakter tillsammans med skyddsjordade elverktyg.** Oförändrade stickproppar och passande vägguttag reducerar risken för elstöt.
- ▶ **Undvik kroppskontakt med jordade ytor som t. ex. rör, värmeelement, spisar och kylskåp.** Det finns en större risk för elstöt om din kropp är jordad.
- ▶ **Skydda elverktyget mot regn och väta.** Tränger vatten in i ett elverktyg ökar risken för elstöt.
- ▶ **Missbruka inte nätsladden och använd den inte för att bära eller hänga upp elverktyget och inte heller för att dra stickproppen ur vägguttaget. Håll nätsladden på avstånd från värme, olja, skarpa kanter och rörliga maskindelar.** Skadade eller tilltrasslade ledningar ökar risken för elstöt.
- ▶ **När du arbetar med ett elverktyg utomhus använd endast förlängningssladdar som är avsedda för utomhusbruk.** Om en lämplig förlängningssladd för utomhusbruk används minskar risken för elstöt.
- ▶ **Använd ett felströmsskydd om det inte är möjligt att undvika elverktygets användning i fuktig miljö.** Felströmsskyddet minskar risken för elstöt.

Personsäkerhet

- ▶ **Var uppmärksam, kontrollera vad du gör och använd elverktyget med förnuft. Använd inte elverktyg när du är trött eller om du är påverkad av droger, alkohol eller mediciner.** Under användning av elverktyg kan även en kort uppmärksamhet leda till allvarliga kroppsskador.

- ▶ **Bär alltid personlig skyddsutrustning och skyddsglasögon.** Användning av personlig skyddsutrustning som t. ex. dammfiltermask, halkfria säkerhetsskor, skyddshjälm och hörselskydd reducerar alltefter elverktygets typ och användning risken för kroppsskada.
- ▶ **Undvik oavsiktlig igångsättning. Kontrollera att elverktyget är frånkopplat innan du ansluter stickproppen till vägguttaget och/eller ansluter/tar bort batteriet, tar upp eller bär elverktyget.** Om du bär elverktyget med fingret på strömställaren eller ansluter påkopplat elverktyg till nätströmmen kan olycka uppstå.
- ▶ **Ta bort alla inställningsverktyg och skruvnycklar innan du kopplar på elverktyget.** Ett verktyg eller en nyckel i en roterande komponent kan medföra kroppsskada.
- ▶ **Undvik onormala kroppsställningar. Se till att du står stadigt och håller balansen.** I detta fall kan du lättare kontrollera elverktyget i oväntade situationer.
- ▶ **Bär lämpliga arbetskläder. Bär inte löst hängande kläder eller smycken. Håll håret, kläderna och handskarna på avstånd från rörliga delar.** Löst hängande kläder, långt hår och smycken kan dras in av roterande delar.
- ▶ **När elverktyg används med dammutsugnings- och uppsamlingsutrustning, se till att dessa är rätt monterade och används på korrekt sätt.** Användning av dammutsugning minskar de risker damm orsakar.

Korrekt användning och hantering av elverktyg

- ▶ **Överbelasta inte elverktyget. Använd för aktuellt arbete avsett elverktyg.** Med ett lämpligt elverktyg kan du arbeta bättre och säkrare inom angivet effektområde.
- ▶ **Ett elverktyg med defekt strömställare får inte längre användas.** Ett elverktyg som inte kan kopplas in eller ur är farligt och måste repareras.
- ▶ **Dra stickproppen ur vägguttaget och/eller ta bort batteriet innan inställningar utförs, tillbehörsdelar byts ut eller elverktyget lagras.** Denna skyddsåtgärd förhindrar oavsiktlig inkoppling av elverktyget.
- ▶ **Förvara elverktygen oåtkomliga för barn. Låt elverktyget inte användas av personer som inte är förtrogna med dess användning eller inte läst denna anvisning.** Elverktygen är farliga om de används av oerfarna personer.
- ▶ **Sköt elverktyget omsorgsfullt. Kontrollera att rörliga komponenter fungerar felfritt och inte kärvar, att komponenter inte brustit eller skadats; orsaker som kan leda till att elverktygets funktioner påverkas menligt. Låt skadade delar repareras innan elverktyget tas i bruk.** Många olyckor orsakas av dåligt skötta elverktyg.
- ▶ **Håll skärverktygen skarpa och rena.** Omsorgsfullt skötta skärverktyg med skarpa egg kommer inte så lätt i kläm och går lättare att styra.
- ▶ **Använd elverktyget, tillbehör, insatsverktyg osv. enligt dessa anvisningar. Ta hänsyn till arbetsvillkoren och arbetsmomenten.** Om elverktyget används på ett sätt som det inte är avsett för kan farliga situationer uppstå.

Service

- ▶ **Låt endast kvalificerad fackpersonal reparera elverktyget och endast med originalreservdelar.** Detta garanterar att elverktygets säkerhet upprätthålls.

Säkerhetsanvisningar för panelsågning

- ▶ **Trampa inte på elverktyget.** Allvarliga personskador kan uppstå om elverktyget faller omkull eller om du oavsiktligt kommer i kontakt med sågklingan.
- ▶ **Kontrollera att klingskyddet fungerar korrekt och är lättroligt.** Klingskyddet får aldrig klämmas fast i öppet läge.
- ▶ **Avlägsna inte snittrester, träspån e.dyl. från sågsnittsområdet när elverktyget är påkopplat.** För först verktygsarmen till viloläget och koppla sedan från elverktyget.
- ▶ **Sågklingan ska vara tillslagen när den förs mot arbetsstycket.** I annat fall finns risk för bakslag om sågklingan fastnar i arbetsstycket.
- ▶ **Håll handtagen torra, rena och fria från olja och fett.** Med fett eller olja nedsmorda handtag är hala och kan leda till att kontrollen förloras.
- ▶ **Töm förutom själva arbetsstycket allt från arbetsbordet som t. ex. inställningsverktyg, träspån etc. innan elverktyget startas.** Små träbitar eller andra föremål kan med hög hastighet slängas mot operatören om de råkar komma i kontakt med den roterande sågklingan.
- ▶ **Håll golvet rent från träspån och materialrester.** Risk finns att du halkar eller snavar.
- ▶ **Spänn alltid fast arbetsstycket ordentligt. Bearbeta inte arbetsstycken som är så små att de inte kan spännas fast.** Handens avstånd till roterande sågklinga är i detta fall för litet.
- ▶ **Använd elverktyget endast för de material som anges under ändamålsenlig användning.** I annat fall kan elverktyget överbelastas.
- ▶ **Om sågklingan kommer i kläm, koppla från elverktyget och håll arbetsstycket stadigt tills sågklingan stannat fullständigt.** För att undvika bakslag förflytta inte arbetsstycket innan sågklingan stannat fullständigt. Om sågklingan kommit i kläm åtgärda blockeringen innan elverktyget startas på nytt.
- ▶ **Använd inte oskarpa, sprickiga, deformerade eller skadade sågklingor.** Sågklingor med oskarpa eller fel inriktade tänder medför till följd av ett för smalt sågspår ökad friktion, inklämning av sågklingan och bakslag.
- ▶ **Använd alltid sågklingor i rätt storlek och med lämpligt infästningshål (t. ex. rutformat eller runt).** Sågklingor som inte passar till sågens monteringskomponenter roterar orunt och leder till att kontrollen förloras över sågen.
- ▶ **Använd inte sågklingor i höglegerat snabbstål (HSS-stål).** Dessa sågklingor kan lätt brytas sönder.
- ▶ **Berör inte sågklingan efter arbetet innan den svalnat.** Sågklingan blir mycket het under arbetet.
- ▶ **Använd aldrig elverktyget utan inmatningsplatta. Byt ut defekt inmatningsplatta.** Använd en felfri inmatningsplatta, i annat fall finns risk för att sågklingan skadar dig.

- ▶ **Kontrollera regelbundet sladden och låt en skadad sladd repareras hos ett auktoriserat serviceställe för Bosch elverktyg. Byt ut skadade skarvsladdar.** Detta garanterar att elverktygets säkerhet bibehålls.
- ▶ **När elverktyget inte används förvara det på en säker plats. Lagringsplatsen måste vara torr och kunna låsas.** Detta förhindrar att elverktyget skadas under lagring eller att okunnig person använder elverktyget.
- ▶ **Säkra arbetsstycket.** Ett arbetsstycke som är fastspänt i en uppspanningsanordning eller ett skruvstycke hålls säkrare än med handen.
- ▶ **Lämna aldrig elverktyget innan det stannat fullständigt.** Insatsverktyg som efter fränkoppling fortsätter att rotera kan orsaka personskada.
- ▶ **Elverktyget får inte användas med defekt sladd. Berör inte skadad nätsladd, dra sladden ur vägguttaget om den skadats under arbetet.** Skadade nätsladdar ökar risken för elstöt.

Symboler

Beakta symbolerna nedan som kan vara viktiga för elverktygets användning. Lägg på minne symbolerna och deras betydelse. Korrekt tolkning av symbolerna hjälper till att bättre och säkrare använda elverktyget.

Symboler och deras betydelse

- ▶ **Håll händerna på betryggande avstånd från sågområdet när elverktyget är påkopplat.** Kontakt med sågbladet medför risk för personskada.



- ▶ **Bär dammskyddsmask.**



- ▶ **Bär skyddsglasögon.**



- ▶ **Bär hörselskydd.** Risk finns för att buller leder till hörselskada.



- ▶ **Riskområde! Håll händerna, fingrarna och armarna på betryggande avstånd från detta område.**

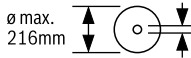
Symboler och deras betydelse



Sågning av vertikala geringsvinklarna:

Den mittersta låsskruven måste lossas för förskjutning av den justerbara anslagsknenan.

De båda yttre fästskruvarna får inte lossas!



ø 30 mm

Beakta sågklingans dimensioner. Centrumhålet måste utan spel passa på verktygsspindeln. Använd inte reducerstycken eller adapter.



Släng inte elverktyg i hushållsavfall!

Endast för EU-länder:

Enligt europeiska direktivet 2012/19/EU för avfall som utgörs av elektriska och elektroniska produkter och dess modifiering till nationell rätt måste obrukbara elverktyg omhändertas separat och på miljövänligt sätt lämnas in för återvinning.

Produkt- och kapacitetsbeskrivning



Läs noga igenom alla säkerhetsanvisningar och instruktioner. Fel som uppstår till följd av att säkerhetsanvisningarna och instruktionerna inte följts kan orsaka elstöt, brand och/eller allvarliga personskador.

Ändamålsenlig användning

Elverktyget är avsett för stationär längs- och tvärsågning i rak vinkel i trä. Härvid är horisontala geringsvinklar mellan -47° och $+47^\circ$ samt vertikala geringsvinklar mellan 0° och 45° möjliga.

Elverktyget har konstruerats för sågning av hårt och mjukt trä, samt av spån- och fiberplattor.

Med lämpliga sågklingor kan även aluminiumprofiler och plast sågas.

Illustrerade komponenter

Numreringen av komponenterna hänvisar till illustration av elverktyget på grafiksidan.

- 1 Monteringshål
- 2 Greppfördjupningar
- 3 Skala för geringsvinkel (horisontal)
- 4 Justerbar anslagskena
- 5 Skruvtving
- 6 Anslag för 45° -geringsvinkel (vertikal)
- 7 Anslagskruv för 45° -geringsvinkel (vertikal)

- 8 Spännspak för valfri geringsvinkel (vertikal)
- 9 Draganordningens låsskruv
- 10 Draganordning
- 11 Spånutkast
- 12 Spånavvisare
- 13 Strömställare Till/Från
- 14 Handtag
- 15 Låskontakt för upplåsning av verktygsarmen
- 16 Klingskydd
- 17 Pendlande klingskydd
- 18 Glidrulle
- 19 Anslagskena
- 20 Sågbord
- 21 Insatsplatta
- 22 Vinkelindikator (horisontal)
- 23 Spärknapp för valfri geringsvinkel (horisontal)
- 24 Spak för förinställning av geringsvinkel (horisontal)
- 25 Tippningskydd
- 26 Jack för standardgeringsvinklar
- 27 Spindelåsning
- 28 Transportsäkring
- 29 Skala för geringsvinkel (vertikal)
- 30 Vinkelindikator (vertikal)
- 31 Anslagskruv för 0° -geringsvinkel (vertikal)
- 32 Anslag för 0° -geringsvinkel (vertikal)
- 33 Tippningskyddsbygel
- 34 Sexkantnyckel (5 mm)
- 35 Insexkantskruv (5 mm) för sågklingans infästning
- 36 Spännfläns
- 37 Inre spännfläns
- 38 Sågblad
- 39 Oljedämpare
- 40 Fästskruv för oljedämpare
- 41 Låsskruv för ställbar anslagskena
- 42 Hål för skruvtving
- 43 Gångstång
- 44 Skruvar för inmatningsplatta
- 45 Skruv för vinkelindikator (vertikal)
- 46 Skruv för vinkelindikator (horisontal)

I bruksanvisningen avbildat och beskrivet tillbehör ingår inte i standardleveransen. I vårt tillbehörprogram beskrivs allt tillbehör som finns.

88 | Svenska

Tekniska data

| Panelsåg | GCM 80 SJ | | |
|--|-------------------|---------|---------|
| | GCM 800 SJ | | |
| | GCM 8000 SJ | | |
| Produktnummer | | ... 0.. | ... 06. |
| 3 601 M19 ... | | | |
| Uptagen märkeffekt | W | 1400 | 1250 |
| Tomgångsvarvtal | min ⁻¹ | 5500 | 5500 |
| Startströmsbegränsning | | ● | ● |
| Vikt enligt EPTA-Procedure 01/2003 | kg | 13,5 | 13,5 |
| Skyddsklass | | □/II | □/II |
| De mått (största/minsta) som är tillåtna för arbetsstycket finns angivna på sidan 91. | | | |
| Uppgifterna gäller för en märkspänning på [U] 230 V. Vid avvikande spänning och för utföranden i vissa länder kan uppgifterna variera. | | | |
| Mått för lämpliga sågklingor | | | |
| Sågklingans diameter | mm | 210–216 | |
| Klingans stomtjocklek | mm | 1,3–1,8 | |
| Centrumhållets diameter | mm | 30 | |

Buller-/vibrationsdata

Bullernivåvärde förmedlas enligt EN 61029-2-9. Maskinens A-vägdga ljudnivå uppnår i typiska fall: Ljudtrycksnivå 93 dB(A); ljudeffektnivå 106 dB(A). Onoggrannhet K = 3 dB.

Använd hörselskydd!

Totala vibrationsemissionsvärden a_h (vektorsumma ur tre riktningar) och onoggrannhet K framtaget enligt EN 61029: $a_h = 3,0 \text{ m/s}^2$, $K = 1,5 \text{ m/s}^2$.

Mätningen av den vibrationsnivå som anges i denna anvisning har utförts enligt en mätmetod som är standardiserad i EN 61029 och kan användas vid jämförelse av olika elverktyg. Mätmetoden är även lämplig för preliminär bedömning av vibrationsbelastningen.

Den angivna vibrationsnivån representerar den huvudsakliga användningen av elverktyget. Om däremot elverktyget används för andra ändamål och med andra insatsverktyg eller inte underhållits ordentligt kan vibrationsnivån avvika. Härvid kan vibrationsbelastningen under arbetsperioden öka betydligt.

För en exakt bedömning av vibrationsbelastningen bör även de tider beaktas när elverktyget är fränkopplat eller är igång men inte används. Detta reducerar tydligt vibrationsbelastningen för den totala arbetsperioden.


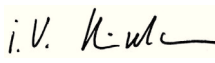
Bestäm extra säkerhetsåtgärder för att skydda operatören mot vibrationernas inverkan t.ex.: underhåll av elverktyget och insatsverktygen, att hålla händerna varma, organisation av arbetsförloppen.

Försäkran om överensstämmelse 

Vi intygar under ensamt ansvar att den produkt som beskrivs under "Tekniska data" uppfyller alla gällande bestämmelser i direktiven 2011/65/EU, 2014/30/EU, 2006/42/EG inklusive ändringar och stämmer överens med följande standarder: EN 61029-1, EN 61029-2-9.

Teknisk tillverkningsdokumentation (2006/42/EG) fås från: Robert Bosch GmbH, PT/ETM9, 70764 Leinfelden-Echterdingen, GERMANY

Henk Becker Executive Vice President Engineering
Helmut Heinzelmann Head of Product Certification PT/ETM9

PPA
 i.V. 

Robert Bosch GmbH, Power Tools Division
70764 Leinfelden-Echterdingen, GERMANY
Leinfelden, 28.04.2014

Montage

► **Undvik oavsiktlig start av elverktyget. Under montering och alla arbeten på elverktyget får stickproppen inte vara ansluten till nätströmmen.**

Leveransen omfattar

Kontrollera innan elverktyget startas att alla nedan angivna delar medlevererats:

- Panelsåg med monterad sågklinga
- Skruvting **5**
- Sexkantnyckel **34**
- Tippskyddsbygel **33**
- Oljedämpare **39** med 2 fästskruvar **40**

Anvisning: Kontrollera elverktyget avseende skador. För fortsatt användning av elverktyget måste skyddsanordningarna eller lätt skadade delar noggrant undersökas avseende felfri och ändamålsenlig funktion. Kontrollera att de rörliga delarna fungerar felfritt, inte kärvar och att de är oskadade. Alla komponenter ska vara korrekt monterade och uppfylla alla villkor för att kunna garantera en felfri drift. Skadade skyddsanordningar och delar ska repareras eller bytas ut hos en auktoriserad fackverkstad.

Stationärt eller flexibelt montage

► **För att en säker hantering ska kunna garanteras bör elverktyget monteras på ett plant och stabilt arbetsbord (arbetsbänk).**

Montage på ett arbetsbord (se bild A)

- Spänn fast elverktyget på arbetsbordet med hjälp av lämpliga skruvar. Använd för detta ändamål borrhålen **1**.

Montering på ett Bosch-arbetsbord

GTA-arbetsborden från Bosch håller med i höjddled justerbara stödben elverktyget stadigt på alla underlag. Arbetsstyckets stöd på arbetsbordet stöttar upp långa arbetsstycken.

► **Läs noga varningsinstruktionerna och anvisningarna för arbetsbordet.** Fel som uppstår till följd av att varningarna och instruktionerna inte följts kan orsaka elstöt, brand och/eller allvarliga personskador.

► **Sätt ihop arbetsbordet korrekt innan elverktyget monteras.** En korrekt montering är viktig för att bordet inte ska braka ihop under arbetet.

- Montera elverktyget på arbetsbordet i transportläge.

Flexibel uppställning (rekommenderas inte!) (se bilderna B1 – B2)

Om elverktyget i undantagsfall inte kan monteras på en plan och stabil arbetsyta kan sågen provisoriskt ställas upp med tippningskydd.

- ▶ **Utän tippningskyddsbygeln 33 och tippskyddet 25 står inte elverktyget säkert och kan välta, särskilt vid sågning av maximala geringsvinklar.**
- Skruva tippningskyddet 25 in eller ut tills elverktyget står rakt på arbetsytan.

Damm-/spånutsugning

Damm från material som t. ex. blyhaltig målning, vissa träslag, mineraler och metall kan vara hälsovådligt. Beröring eller inandning av dammet kan orsaka allergiska reaktioner och/eller andningsbesvär hos användaren eller personer som uppehåller sig i närheten.

Vissa damm från ek eller bok anses vara cancerogena, speciellt då i förbindelse med tillsatssämnen för träbehandling (kromat, träkonserveringsmedel). Endast yrkesmän får bearbeta asbesthaltigt material.

- Använd alltid dammutsugning.
- Se till att arbetsplatsen är väl ventilerad.
- Vi rekommenderar ett andningskydd i filterklass P2.

Beakta de föreskrifter som i aktuellt land gäller för bearbetat material.

- ▶ **Undvik damnanhopning på arbetsplatsen.** Damm kan lätt självantändas.

Damm-/spånutsugningen kan blockeras av damm, spån eller fragment av arbetsstycket.

- Koppla från elverktyget och dra stickproppen ur vägguttaget.
- Vänta tills sågklingan har stannat helt.
- Ta reda på orsaken till blockeringen och åtgärda problemet.

Extern utsugning

För utsugning kan till spånutkastet 11 även en dammsugarslang (Ø 35 mm) anslutas.

- Koppla dammsugarslang till spånutkastet 11.

Dammsugaren måste vara lämplig för det material som ska bearbetas.

Använd för utsugning av hälsovådligt och cancerframkallande eller torrt damm en specialdammsugare.

Byte av sågklinga (se bilderna C1 – C4)

- ▶ **Använd skyddshandskar vid montering av sågklingan.** Om sågklingan berörs finns risk för personskada.

Använd endast sågklingor vilkas högsta tillåtna hastighet är högre än elverktygets tomgångsvarvtal.

Använd endast sågklingor som motsvarar de i instruktionsboken angivna specifikationerna, som testats enligt EN 847-1 och försetts med godkännandemärke.

Använd endast de sågklingor som elverktygets tillverkare rekommenderar och sådana som är lämpliga för de material som ska bearbetas.

Borttagning av sågklinga

- Ställ elverktyget i arbetsläge.
- Vrid insexkantkruven 35 med medlevererad sexkantnyckel (5 mm) 34 och tryck samtidigt spindellåsningen 27 tills den snäpper fast.
- Håll spindellåsknappen 27 nedtryckt och skruva medurs bort skruven 35 (vänstergängad!).
- Ta bort spännfläsen 36.
- Tryck låskontakten 15 och sväng pendlande klingskyddet 17 bakåt mot stopp.
- Håll det pendlande klingskyddet i detta läge och ta bort sågklingan 38.
- Skjut pendlande klingskyddet långsamt nedåt.

Montering av sågklinga

Om så behövs, rengör alla tillhörande delar före återmontering.

- Tryck låskontakten 15 och sväng det pendlande klingskyddet 17 bakåt mot stopp och håll i detta läge.
- Lägg upp den nya sågklingan på den inre spännfläsen 37.
- ▶ **Kontrollera vid montering att tändernas skärriktning (i pilens riktning på sågklingan) överensstämmer med pilens riktning på klingskyddet!**
- Skjut pendlande klingskyddet långsamt nedåt.
- Lägg upp spännfläsen 36 och skruven 35.
Tryck ned spindellåsknappen 27 tills den snäpper fast och dra moturs åt skruven.

Montera oljedämpare (se bild D)

Vid sågning av kombinationssnitt måste från en viss vinkelkombination (horisontell geringsvinkel > 40 ° och samtidigt vertikal geringsvinkel > 25 °) för medföljande oljedämpare 39 monteras.

- Ställ elverktyget i transportläge.
- Skruva in oljedämparen 39 med båda fästskruvar 40 med hjälp av en krysspårmejsel i avsedda gänghål på verktygsarmen och på huset.

Drift

- ▶ **Dra stickproppen ur nätuttaget innan arbeten utförs på elverktyget.**

Transportsäkring (se bild E)

Transportsäkringen 28 underlättar hanteringen av elverktyget vid transport till användningsplatsen.

Upplåsning av spärren (arbetsläge)

- Tryck med handtaget 14 verktygsarmen lätt nedåt för att avlasta transportsäkringen 28.
- Dra helt ut transportsäkringen 28.
- Skjut verktygsarmen långsamt uppåt.

Så här säkras elverktyget (transportläge)

- Lossa eventuellt åtdragen låsskruv 9. Dra verktygsarmen ända fram och dra sedan fast låsskruven.
- Lås sågbordet 20 genom att dra fast låsknappen 23.
- Tryck låskontakten 15 och för verktygsarmen med handtaget 14 långsamt nedåt.

90 | Svenska

- Skjut verktygsarmen så långt nedåt tills transportsäkringsknappen **28** fullständigt kan tryckas in.

Förberedande arbeten

Förskjutning av anslagsskena (se bild F)

Vid sågning av vertikala geringsvinklar måste den justerbara anslagsskenan **4** förskjutas.

- Lossa låsskruven **41** med medföljande insexnyckel **34**. De båda yttre fästsruvarna får inte lossas!
- Dra den justerbara anslagsskenan **4** utåt mot stopp.
- Dra åter fast låsskruven **41**.

Efter sågning av den vertikala geringsvinkeln skjuter du den justerbara anslagsskenan **4** tillbaka igen (långskruven **41** lossas; anslagsskenan **4** helt inåt; dra åt låsskruven igen).

Fastspänning av arbetsstycket (se bild G)

För optimal arbets säkerhet ska arbetsstycket alltid spännas fast.

Bearbeta inte arbetsstycken som är så små att de inte kan spännas fast.

- Tryck arbetsstycket stadigt mot anslagsskenorna **4** och **19**.
- Stick in medföljande skruvting **5** i ett härför avsett hål **42**.
- Anpassa skruvtingens gängstång **43** till arbetsstyckets höjd.
- Dra stadigt fast gängstången **43** och därmed arbetsstycket.

Inställning av geringsvinkel

För att kunna garantera exakta snitt måste efter intensiv användning elverktygets grundinställningar kontrolleras och eventuellt justeras (se "Kontroll och justering av grundinställningar", sidan 91).

- **Dra kraftigt fast låsknappen 23 innan sågning påbörjas.** I annat fall finns risk för att sågklingan snedställs i arbetsstycket.

Inställning av horisontell geringsvinkel (se bild H)

Den horisontala geringsvinkeln kan ställas in inom ett område mellan 47° (på vänster sida) och 47° (på höger sida).

- Lossa vid behov låsknappen **23**.
- Dra i spaken **24** och vrid sågbordet **20** tills vinkelindikatorn **22** visar önskad geringsvinkel.
- Dra åter fast låsknappen **23**.

För snabb och exakt inställning av ofta använda geringsvinklar har sågbordet försetts med urtag **26**:

| vänster | | 0° | | höger | |
|---------|-------|-----|-----|-------|-----|
| 45° | 22,5° | 15° | 15° | 22,5° | 45° |

- Lossa vid behov låsknappen **23**.
- Dra armen **24** och vrid sågbordet **20** till önskat urtag åt vänster eller höger.
- Släpp åter armen. Armen måste kännbart snäppa fast i urtaget.

Inställning av vertikal geringsvinkel (se bild I)

Den vertikala geringsvinkeln kan ställas in inom ett område mellan 0° och 45°.

- Dra den justerbara anslagsskenan **4** utåt mot stopp.
- Lossa spännpaken **8**.
- Sväng verktygsarmen med handtaget **14** tills vinkelindikatorn **30** visar önskad geringsvinkel.
- Håll verktygsarmen i detta läge och dra åter fast spännpaken **8**.

För snabb och exakt inställning av standardvinkel 0° och 45° finns på huset ändanslag.

- Dra den justerbara anslagsskenan **4** utåt mot stopp.
- Lossa spännpaken **8**.
- Sväng verktygets arm i handtaget **14** till anslag **32** till höger (0°) eller till anslag **6** till vänster (45°).
- Dra åter fast spännpaken **8**.

Driftstart

- **Beakta nätspänningen! Kontrollera att strömkällans spänning överensstämmer med uppgifterna på elverktygets typskylt. Elverktyg märkta med 230 V kan även anslutas till 220 V.**

Inkoppling (se bild J)

För att spara energi, koppla på elverktyget endast när du vill använda det.

- Tryck för **Start** ned strömställaren **13** och håll den nedtryckt.

Anvisning: Av säkerhetsskäl kan elverktygets strömställare Till/Från **13** inte låsas, utan måste under drift hållas nedtryckt.

Först efter det låskontakten tryckts **15** kan verktygsarmen föras nedåt.

- För sågning måste därför inte bara strömbrytaren **13** aktiveras utan även låsbrytaren **15**.

Urkoppling

- För **Urkoppling** av elverktyget släpp strömställaren Till/Från **13**.

Arbetsanvisningar

Allmänna såganvisningar

- **Innan sågning påbörjas bör kontroll ske av att sågklingan inte berör anslagsskenan, skruvtingarna eller andra maskindelar. Ta bort eventuella hjälpslag eller anpassa dem.**

Skydda sågklingan mot slag och stötar. Tryck inte i sidled mot sågklingan.

Bearbeta inte snedvridna arbetsstycken. Arbetsstycket måste alltså ha en rak kant som läggs an mot anslagsskenan. Fria ändan på långa arbetsstycken måste alltid pallas upp eller stödas.

Operatörens position (se bild K)

- **Stå alltid på sidan om sågklingan och inte i linje med elverktygets sågklinga.** Detta skyddar kroppen mot eventuellt bakslag.
- Håll händerna, fingrarna och armarna på betryggande avstånd från roterande sågklinga.
- Lagg inte armarna i kors framför verktygsarmen.

Tillåtna mått på arbetsstycket

Största arbetsstycke:

| Geringsvinkel | | Höjd x bredd [mm] |
|---------------|-----------|----------------------|
| horizontalt | vertikalt | |
| 0° | 0° | 70 x 270 |
| 45° | 0° | 70 x 190 |
| 0° | 45° | 45 x 270 |

Minsta arbetsstycke (= alla arbetsstycken som kan spännas fast till höger eller till vänster om sågklingan med den medföljande skrutvingen **5**): 100 x 40 mm (längd x bredd)

max. sågdjup (0°/0°): 70 mm

Byte av insatsplattor (se bild L)

De röda inmatningsplattorna **21** kan under en längre tid användning slitas.

Byt ut defekta inmatningsplattor.

- Ställ elverktyget i arbetsläge.
- Skruva bort skruvarna **44** med en sexkantnyckel (4 mm) och ta bort de gamla inmatningsplattorna.
- Lagg in den nya högra inmatningsplattan.
- Fäst med skruvarna **44** inmatningsplattan möjligast långt åt höger så att sågklingan inte kan beröra inmatningsplattan över dragrörelsens hela längd.
- Upprepa arbetsstegen på motsvarande sätt för den nya vänstra inmatningsplattan.

Sågning

- **Dra kraftigt fast låsknappen 23 innan sågning påbörjas.** I annat fall finns risk för att sågklingan snedställs i arbetsstycket.

Sågning utan dragrörelse (kapning) (se bild M)

- För sågningar utan dragrörelse (små arbetsstycken), lossa fästskruven **9**, om denna är åtdragen. Skjut verktygsarmen till anslag i riktning mot anslagsskenorna **4** och **19** och dra åt fästskruven **9** igen.
- Ställ in önskad geringsvinkel.
- Tryck arbetsstycket stadigt mot anslagsskenorna **4** och **19**.
- Spänn fast arbetsstycket med hänsyn till dimensionerna.
- Koppla på elverktyget.
- Tryck låskontakten **15** och för verktygsarmen med handtaget **14** långsamt nedåt.
- Såga arbetsstycket med jämn matningshastighet.
- Koppla från elverktyget och vänta till sågklingan stannat helt.
- Skjut verktygsarmen långsamt uppåt.

Sågning med dragrörelse

- För snitt med draganordningen **10** (breda arbetsstycken) lossa eventuellt åtdragen låsskruv **9**.
- Ställ in önskad geringsvinkel.
- Tryck arbetsstycket stadigt mot anslagsskenorna **4** och **19**.
- Spänn fast arbetsstycket med hänsyn till dimensionerna.
- Dra ut verktygsarmen från anslagsskenorna **4** och **19** tills sågklingan står framför arbetsstycket.
- Koppla på elverktyget.
- Tryck låskontakten **15** och för verktygsarmen med handtaget **14** långsamt nedåt.
- Tryck nu verktygsarmen i riktning mot anslagsskenorna **4** och **19** och kapa arbetsstycket med jämn matningshastighet.
- Koppla från elverktyget och vänta till sågklingan stannat helt.
- Skjut verktygsarmen långsamt uppåt.

Speciella arbetsstycken

Böjda eller runda arbetsstycken måste säkras mot slirning. Vid snittlinjen får springa inte uppstå mellan arbetsstycke, anslagsskena och sågbord.

Om så behövs, ska speciella fästen tillverkas.

Kontroll och justering av grundinställningar

- **Dra stickproppen ur nätuttaget innan arbeten utförs på elverktyget.**

För att kunna garantera exakta snitt måste efter installation användning elverktygets grundinställningar kontrolleras och eventuellt justeras.

För detta behövs erfarenhet och lämpliga specialverktyg.

En auktoriserad Bosch-servicestation kan snabbt och tillförlitligt utföra dessa arbeten.

Inställning av standardgeringsvinkel 0° (vertikalt)

- Ställ elverktyget i arbetsläge.
- Vrid sågbordet **20** fram till urtaget **26** för 0°. Spaken **24** måste kännbart snäppa fast i urtaget.

Kontroll: (se bilden N1)

- Ställ in en vinkeltolk på 90° och lägg upp den på sågbordet **20**.

Vinkeltolkens ben måste över hela längden ligga kant i kant med sågklingan **38**.

Inställning: (se bilden N2)

- Lossa de båda motmuttrarna på anslagsskruven **31** med en gängse ring- eller fast skruvnyckel (10 mm).
- Vrid in eller ut anslagsskruven tills vinkeltolkens ben över hela längden ligger kant i kant med sågklingan.
- Dra åter fast spännspaken **8**.
- Dra sedan fast motmuttern på anslagsskruven **31**.

Om vinkelindikatorn **30** efter utförd inställning inte ligger i linje med 0°-märket på skalan **29** ta loss skruven **45** med en i handeln förekommande krysskruvdragare och rikta in vinkelindikatorn längs 0°-märket.

92 | Svenska

Inställning av standardgeringsvinkel 45° (vertikalt)

- Ställ elverktyget i arbetsläge.
- Vrid sågbordet **20** fram till urtaget **26** för 0°. Spaken **24** måste kännbart snäppa fast i urtaget.
- Lossa spännarmen **8** och sväng verktygsarmen med handtaget **14** mot stopp åt vänster (45°).

Kontroll: (se bild O1)

- Ställ in en vinkeltolk på 45° och lägg upp den på sågbordet **20**.

Vinkeltolkens ben måste över hela längden ligga kant i kant med sågklingan **38**.

Inställning: (se bild O2)

- Lossa spännspaken **8**.
- Lossa motmuttern på anslagsskruven **7** med en gängse ring- eller fast skruvnyckel (10 mm).
- Vrid in eller ut anslagsskruven tills vinkeltolkens ben över hela längden ligger kant i kant med sågklingan.
- Dra åter fast spännspaken **8**.
- Dra sedan fast motmuttern på anslagsskruven **7**.

Om vinkelindikatorn **30** efter inställning inte ligger i linje med 45°-märket på skalan **29** kontrollera först 0°-inställningen för geringsvinkeln och vinkelindikatorn. Upprepa sedan inställningen av 45°-geringsvinkeln.

Rikta upp vinkelindikatorn (horisontalt) (se bild P)

- Ställ elverktyget i arbetsläge.
- Vrid sågbordet **20** fram till urtaget **26** för 0°. Spaken **24** måste kännbart snäppa fast i urtaget.

Kontroll:

Vinkelindikatorn **22** måste ligga i linje med 0°-märket på skalan **3**.

Inställning:

- Lossa med en krysspårsmjelskruven **46** och rikta in vinkelindikatorn längs 0°-märket.
- Dra åter fast skruven.

Transport (se bild Q)

Innan elverktyget transporteras ska följande åtgärder vidtas:

- Lossa eventuellt åtdragen låsskruv **9**. Dra verktygsarmen ända fram och dra sedan fast låsskruven.
- Ställ elverktyget i transportläge.
- Ta bort alla tillbehörsdelar som inte kan monteras stadigt på elverktyget.
- För transport använd om möjligt en tillsluten behållare för de sågklingor som inte är i bruk.
- Lyfta eller transportera sågbordet genom att gripa tag i greppfördjupningarna **2** på sågbordets **20** sidor.

► **Vid transport av elverktyget använd endast transportanordningarna och inte skyddsutrustningen.**

Underhåll och service**Underhåll och rengöring**

► **Dra stickproppen ur nätuttaget innan arbeten utförs på elverktyget.**

Om nätsladden för bibehållande av verktygets säkerhet måste bytas ut, ska byte ske hos Bosch eller en auktoriserad serviceverkstad för Bosch-elverktyg.

Rengöring

Håll elverktyget och dess ventilationsöppningar rena för bra och säkert arbete.

Pendlande klingskyddet måste alltid vara fritt rörligt och stänga automatiskt. Håll därför området kring pendlande klingskyddet rent.

Avlägsna damm och spån efter varje arbetsoperation genom renblåsning med tryckluft eller med en pensel.

Rengör regelbundet glidrullen **18**.

Tillbehör

| | Produktnummer |
|---|---------------|
| Skrutvting | 1 609 B04 224 |
| Inmatningsplattor | 1 609 B05 242 |
| Dammpåse | 1 609 B00 840 |
| Sågklingor för trä och plattor, paneler och lister | |
| Sågklinga 216 x 30 mm, 48 tänder | 2 608 640 641 |
| Sågklingor för plast och icke-järnmetaller | |
| Sågklinga 216 x 30 mm, 48 tänder | 2 608 640 447 |
| Sågklingor för alla slags laminatgolv | |
| Sågklinga 216 x 30 mm, 48 tänder | 2 608 642 133 |

Kundtjänst och användarrådgivning

Ange alltid vid förfrågningar och reservdelsbeställningar det 10-siffriga produktnumret som finns på elverktygets typskylt. Kundenservicen ger svar på frågor beträffande reparation och underhåll av produkter och reservdelar. Sprängskisser och information om reservdelar hittar du på:

www.bosch-pt.com

Bosch användarrådgivningsteamet hjälper gärna vid frågor som gäller våra produkter och tillbehör.

Svenska

Bosch Service Center
Telegrafvej 3
2750 Ballerup
Danmark
Tel.: (08) 7501820 (inom Sverige)
Fax: (011) 187691

Avfallshantering

Elverktyg, tillbehör och förpackning ska omhändertas på miljövänligt sätt för återvinning.

Släng inte elverktyg i hushållsavfall!

Endast för EU-länder:

Enligt europeiska direktivet 2012/19/EU för kasserade elektriska och elektroniska apparater och dess modifiering till nationell rätt måste obrukbara elverktyg omhändertas separat och på miljövänligt sätt lämnas in för återvinning.

Ändringar förbehålles.

Norsk

Sikkerhetsinformasjon

Generelle advarsler for elektroverktøy

⚠ OBS Ved bruk av elektroverktøy må følgende prinsipielle sikkerhetstiltak følges til beskyttelse mot elektriske støt, skade- og brannfare.

Les alle disse informasjonene før du bruker elektroverktøyet og ta godt vare på sikkerhetsinformasjonene.

Uttrykket «elektroverktøy» i sikkerhetsinformasjonene gjelder for strømdrevne elektroverktøy (med ledning) og batteridrevne elektroverktøy (uten ledning).

Sikkerhet på arbeidsplassen

- ▶ **Hold arbeidsområdet rent og ryddig og sørg for bra belysning.** Rotete arbeidsområder eller arbeidsområder uten lys kan føre til ulykker.
- ▶ **Ikke arbeid med elektroverktøyet i eksplosjonsutsatte omgivelser – der det befinner seg brennbare væsker, gass eller støv.** Elektroverktøy lager gnister som kan antenne støv eller damper.
- ▶ **Hold barn og andre personer unna når elektroverktøyet brukes.** Hvis du blir forstyrret under arbeidet, kan du miste kontrollen over elektroverktøyet.

Elektrisk sikkerhet

- ▶ **Støpselet til elektroverktøyet må passe inn i stikkontakten. Støpselet må ikke forandres på noen som helst måte. Ikke bruk adapterstøpsler sammen med jordede elektroverktøy.** Bruk av støpsler som ikke er forandret på og passende stikkontakter reduserer risikoen for elektriske støt.
- ▶ **Unngå kroppskontakt med jordede overflater slik som rør, ovner, komfyrer og kjøleskap.** Det er større fare ved elektriske støt hvis kroppen din er jordnet.
- ▶ **Hold elektroverktøyet unna regn eller fuktighet.** Der som det kommer vann i et elektroverktøy, øker risikoen for elektriske støt.
- ▶ **Ikke bruk ledningen til andre formål, f. eks. til å bære elektroverktøyet, henge det opp eller trekke det ut av stikkontakten. Hold ledningen unna varme, olje, skarpe kanter eller verktøydeler som beveger seg.** Med skadede eller opphopede ledninger øker risikoen for elektriske støt.
- ▶ **Når du arbeider utendørs med et elektroverktøy, må du kun bruke en skjøteledning som er egnet til utendørs bruk.** Når du bruker en skjøteledning som er egnet for utendørs bruk, reduseres risikoen for elektriske støt.
- ▶ **Hvis det ikke kan unngås å bruke elektroverktøyet i fuktige omgivelser, må du bruke en jordfeilbryter.** Bruk av en jordfeilbryter reduserer risikoen for elektriske støt.

Personsikkerhet

- ▶ **Vær oppmerksom, pass på hva du gjør, gå fornuftig frem når du arbeider med et elektroverktøy. Ikke bruk elektroverktøy når du er trett eller er påvirket av nar-**

kotika, alkohol eller medikamenter. Et øyeblikks uoppmerksomhet ved bruk av elektroverktøyet kan føre til alvorlige skader.

- ▶ **Bruk personlig verneutstyr og husk alltid å bruke vernebriller.** Bruk av personlig sikkerhetsutstyr som støvmaske, sklifaste arbeidssko, hjelm eller hørselvern – avhengig av type og bruk av elektroverktøyet – reduserer risikoen for skader.
- ▶ **Unngå å starte verktøyet ved en feiltagelse. Forviss deg om at elektroverktøyet er slått av før du kobler det til strømmen og/eller batteriet, løfter det opp eller bærer det.** Hvis du holder fingeren på bryteren når du bærer elektroverktøyet eller kobler elektroverktøyet til strømmen i innkoblet tilstand, kan dette føre til uhell.
- ▶ **Fjern innstillingsverktøy eller skrunøkler før du slår på elektroverktøyet.** Et verktøy eller en nøkkel som befinner seg i en roterende verktøydél, kan føre til skader.
- ▶ **Unngå en unormal kroppsholdning. Sørg for å stå stødig og i balanse.** Dermed kan du kontrollere elektroverktøyet bedre i uventede situasjoner.
- ▶ **Bruk alltid egnede klær. Ikke bruk vide klær eller smykker. Hold hår, tøy og hansker unna deler som beveger seg.** Løstsittende tøy, smykker eller langt hår kan komme inn i deler som beveger seg.
- ▶ **Hvis det kan monteres støvavsug- og oppsamlingsinnretninger, må du forvise deg om at disse er tilkoblet og brukes på korrekt måte.** Bruk av et støvavsug reduserer faren på grunn av støv.

Omhyggelig bruk og håndtering av elektroverktøy

- ▶ **Ikke overbelast verktøyet. Bruk et elektroverktøy som er beregnet til den type arbeid du vil utføre.** Med et passende elektroverktøy arbeider du bedre og sikrer i det angitte effektområdet.
- ▶ **Ikke bruk elektroverktøy med defekt på-/av-bryter.** Et elektroverktøy som ikke lenger kan slås av eller på, er farlig og må repareres.
- ▶ **Trekk støpselet ut av stikkontakten og/eller fjern batteriet før du utfører innstillinger på elektroverktøyet, skifter tilbehørsdeler eller legger maskinen bort.** Disse tiltakene forhindrer en utilsiktet startung av elektroverktøyet.
- ▶ **Elektroverktøy som ikke er i bruk må oppbevares utilgjengelig for barn. Ikke la maskinen brukes av personer som ikke er fortrolig med dette eller ikke har lest disse anvisningene.** Elektroverktøy er farlige når de brukes av uerfarne personer.
- ▶ **Vær nøye med vedlikeholdet av elektroverktøyet. Kontroller om bevegelige verktøydeler fungerer feilfritt og ikke klemmes fast, og om deler er brukt eller skadet, slik at dette innvirker på elektroverktøyet funksjon. La disse skadede delene repareres før elektroverktøyet brukes.** Dårlig vedlikeholdte elektroverktøy er årsaken til mange uhell.
- ▶ **Hold skjæreverktøyene skarpe og rene.** Godt stelte skjæreverktøy med skarpe skjær setter seg ikke så ofte fast og er lettere å føre.

94 | Norsk

- **Bruk elektroverktøy, tilbehør, verktøy osv. i henhold til disse anvisningene. Ta hensyn til arbeidsforholdene og arbeidet som skal utføres.** Bruk av elektroverktøy til andre formål enn det som er angitt kan føre til farlige situasjoner.

Service

- **Elektroverktøyet ditt skal alltid kun repareres av kvalifisert fagpersonale og kun med originale reservedeler.** Slik opprettholdes verktøyet sikkerhet.

Sikkerhetsinformasjoner for kapp- og gjærings-sager

- **Stå aldri på elektroverktøyet.** Det kan oppstå alvorlige skader hvis elektroverktøyet kanter eller du ved en feiltagelse kommer i kontakt med sagbladet.
- **Sørg for at vernedekselet fungerer korrekt og kan bevegges fritt.** Klem aldri vernedekselet fast i åpen tilstand.
- **Fjern aldri snittrester, trespon e.l. fra skjæreområdet mens elektroverktøyet går.** Før verktøyarmen alltid først til hvileposisjon og slå av elektroverktøyet.
- **Sagbladet må kun føres inn mot arbeidsstykket i innkoblet tilstand.** Det er ellers fare for tilbakeslag, hvis sagbladet henger seg opp i arbeidsstykket.
- **Hold håndtakene tørre, rene og fri for olje og fett.** Fette, oljete håndtak sklir og fører til kontrolltap.
- **Bruk elektroverktøyet kun når arbeidsflaten – med unntak av innstillingsverktøy, trespon osv. Små trebiter eller andre gjenstander som kommer i kontakt med det roterende sagbladet, kan treffe brukeren med stor hastighet.**
- **Hold gulvet fritt for trespon og materialrester.** Du kan gli eller snuble.
- **Spenn arbeidsstykket som skal bearbeides godt fast. Ikke bearbeid arbeidsstykker som er for små til å kunne spennes fast.** Ellers er det for liten avstand mellom hånden din og det roterende sagbladet.
- **Bruk elektroverktøyet kun til den type materialer som er angitt til formålmessig bruk.** Elektroverktøyet kan ellers overbelastes.
- **Hvis sagbladet blokkerer, slår du av elektroverktøyet og holder arbeidsstykket rolig til sagbladet er stanset helt. For å unngå tilbakeslag, må arbeidsstykket først bevegges etter at sagbladet er stanset.** Fjern årsaken til at sagbladet klemmer før du starter elektroverktøyet igjen.
- **Bruk ikke butte, revnede, bøyde eller skadede sagblad.** I en for smal sagespalte forårsaker sagblad med butte eller galt opprettede tenner stor friksjon, fastklemming av sagbladet eller tilbakeslag.
- **Bruk alltid sagblad med rett størrelse og med passende festehull (f. eks. firkantet eller rundt).** Sagblad som ikke passer sammen med sagens montasjedeler, går urundt og fører til tap av kontrollen.
- **Ikke bruk sagblad av høylegert hurtigskjærende stål (HSS-stål).** Slike sagblad kan lett brekke.
- **Ikke ta i sagbladet etter arbeidet før det er avkjølt.** Sagbladet blir svært varmt i løpet av arbeidet.

- **Bruk aldri verktøyet uten innleggsplaten. Skift ut en defekt innleggsplate.** Uten feilfri innleggsplate kan du skade deg på sagbladet.
- **Sjekk ledningen med jevne mellomrom og la en skadet ledning kun repareres av et autorisert serviceverksted for Bosch-elektroverktøy. Skift ut et skadet skjøteledning.** Slik sikres det at sikkerheten til elektroverktøyet opprettholdes.
- **Et elektroverktøy som ikke er i bruk må oppbevares sikkert. Lagerplassen må være tørr og kunne låses.** Dette forhindrer at elektroverktøyet skades i løpet av lagringen eller brukes av uerfarne personer.
- **Sikre arbeidsstykket.** Et arbeidsstykke som holdes fast med spenninnetninger eller en skrustikke, holdes sikrere enn med hånden.
- **Du må aldri forlate verktøyet før det er stanset helt.** Innsatsverktøy som fortsetter å gå kan forårsake skader.
- **Bruk aldri elektroverktøyet med skadet ledning. Ikke berør den skadede ledningen og trekk støpselet ut hvis ledningen skades i løpet av arbeidet.** Med skadet ledning øker risikoen for elektriske støt.

Symboler

De nedenstående symbolene kan være av betydning for bruk av elektroverktøyet. Legg merke til symbolene og deres betydning. En riktig tolkning av symbolene hjelper deg med å bruke elektroverktøyet en bedre og sikrere måte.

Symboler og deres betydning



- **Pass på at hendene ikke kommer inn i sagemrådet når elektroverktøyet går.** Ved kontakt med sagbladet er det fare for skader.



- **Bruk en støvmaske.**



- **Bruk vernebriller.**



- **Bruk hørselvern.** Innvirkning av støy kan føre til at man mister hørselen.



- **Fareområde! Hold helst hender, fingre eller armer borte fra dette området.**

Symboler og deres betydning



Saging av vertikale gjæringsvinkler:

Den midtre låseskruen må løsnes når den justerbare anleggsskinne skal flyttes. De to ytre festeskruene må ikke løsnes!

ø max.
216mm

ø 30 mm

Ta hensyn til sagbladets dimensjoner. Hulldiameteren må passe uten klaring på verktøyspindelen. Ikke bruk reduksjonsstykker eller adaptere.



Elektroverktøy må ikke kastes i vanlig søppel!

Kun for EU-land:

Jf. det europeiske direktivet 2012/19/EU vedr. gamle elektriske og elektroniske apparater og tilpassingen til nasjonale lover må gammelt elektroverktøy som ikke lenger kan brukes samles inn og leveres inn til en miljøvennlig resirkulering.

Produkt- og ytelsesbeskrivelse



Les gjennom alle advarslene og anvisningene. Feil ved overholdelsen av advarslene og nedenstående anvisninger kan medføre elektriske støt, brann og/eller alvorlige skader.

Formålmessig bruk

Elektroverktøyet er som fastmontert modell beregnet til å lage langsgående og tverrsnitt med rett skjæring i tre. Det er da mulig med horisontale gjæringsvinkler på -47° til $+47^\circ$ og vertikale gjæringsvinkler på 0° til 45° .

Effekten til elektroverktøyet er beregnet til saging av hardt og mykt tre pluss spon- og fiberplater.

Ved bruk av tilsvarende sagblad er det mulig å sage aluminiumsprofiler og kunststoff.

Illustrerte komponenter

Nummereringen av de illustrerte komponentene gjelder for bildet av elektroverktøyet på illustrasjonssiden.

- 1 Boringer for montering
- 2 Grep-fordypninger
- 3 Skala for gjæringsvinkel (horisontal)
- 4 Innstillbar anleggsskinne
- 5 Skrutvinge
- 6 Anlegg for 45° -gjæringsvinkel (vertikal)
- 7 Anleggsskrue for 45° -gjæringsvinkel (vertikal)

- 8 Spennegrep for valgfri gjæringsvinkel (vertikal)
- 9 Låseskrue for trekkelement
- 10 Trekkelement
- 11 Sponutkast
- 12 Sponavviser
- 13 På-/av-bryter
- 14 Håndtak
- 15 Låsebryter for løsning av verktøyarmen
- 16 Verneedksel
- 17 Verneedksel
- 18 Gliderulle
- 19 Anleggsskinne
- 20 Sagbord
- 21 Innleggsplate
- 22 Vinkelanviser (horisontal)
- 23 Låseknot for valgfri gjæringsvinkel (horisontal)
- 24 Arm til forinnstilling av gjæringsvinkelen (horisontal)
- 25 Beskyttelse mot kanting
- 26 Kjerver for standard-gjæringsvinkel
- 27 Spindellås
- 28 Transportsikring
- 29 Skala for gjæringsvinkel (vertikal)
- 30 Vinkelanviser (vertikal)
- 31 Anleggsskrue for 0° -gjæringsvinkel (vertikal)
- 32 Anlegg for 0° -gjæringsvinkel (vertikal)
- 33 Stabiliseringsbøyle
- 34 Umbrakonøkkel (5 mm)
- 35 Innvendig sekskantkrue (5 mm) for sagbladfesting
- 36 Spennflens
- 37 Innvendig spennflens
- 38 Sagblad
- 39 Oljedemper
- 40 Festeskruer for oljedemper
- 41 Låseskrue for den innstillbare anleggsskinne
- 42 Boringer for skrutvinge
- 43 Gjengestang
- 44 Skruer for innleggsplaten
- 45 Skrue for vinkelanviser (vertikal)
- 46 Skrue for vinkelanviser (horisontal)

Illustrert eller beskrevet tilbehør inngår ikke i standard-leveransen. Det komplette tilbehøret finner du i vårt tilbehørsprogram.

96 | Norsk

Tekniske data

| Kapp- og gjæringsag | | GCM 80 SJ | GCM 800 SJ | GCM 8000 SJ |
|---|-------------------|---------------|------------|-------------|
| Produktnummer | | 3 601 M19 ... | ... 0.. | ... 06. |
| Opptatt effekt | W | 1400 | 1250 | |
| Tomgangsturtall | min ⁻¹ | 5500 | 5500 | |
| Startstrømbegrensing | | ● | ● | |
| Vekt tilsvarende EPTA-Procedure 01/2003 | kg | 13,5 | 13,5 | |
| Beskyttelsesklasse | | □/II | □/II | |

Godkjente arbeidsstykke mål (maksimal/minimal) se side 99.

Informasjonene gjelder for nominell spenning [U] på 230 V. Ved avvikende spenning og på visse nasjonale modeller kan disse informasjonene variere noe.

Mål for egnede sagblad

| | | |
|------------------|----|-----------|
| Sagbladdiameter | mm | 210 – 216 |
| Stambladtykkelse | mm | 1,3 – 1,8 |
| Boringsdiameter | mm | 30 |

Støy-/vibrasjonsinformasjon

Støyutslippsverdier målt i henhold til EN 61029-2-9.

Maskinens typiske A-bedømte støynivå er: Lydtrykknivå 93 dB(A); Lydeffektnivå 106 dB(A). Usikkerhet K = 3 dB.

Bruk hørselvern!

Totale svingningsverdier a_h (vektorsum fra tre retninger) og usikkerhet K beregnet jf. EN 61029:

$$a_h = 3,0 \text{ m/s}^2, K = 1,5 \text{ m/s}^2.$$

Vibrasjonsnivået som er angitt i disse anvisningene er målt iht. en målemetode som er standardisert i EN 61029 og kan brukes til sammenligning av elektroverktøy med hverandre. Den egner seg til en foreløbig vurdering av svingningsbelastningen.

Det angitte svingningsnivået representerer de hovedsakelige anvendelsene til elektroverktøyet. Men hvis elektroverktøyet brukes til andre anvendelser, med avvikende innsatsverktøy eller utilstrekkelig vedlikehold, kan svingningsnivået avvike. Dette kan føre til en tydelig øking av svingningsbelastningen over hele arbeidstidsrommet.

Til en nøyaktig vurdering av svingningsbelastningen skal det også tas hensyn til de tidene maskinen er slått av eller går, men ikke virkelig brukes. Dette kan tydelig redusere svingningsbelastningen over hele arbeidstidsrommet.

Bestem ekstra sikkerhetstiltak til beskyttelse av brukeren mot svingningenes virkning, som for eksempel: Vedlikehold av elektroverktøy og innsatsverktøy, holde hendene varme, organisere arbeidsforløpene.


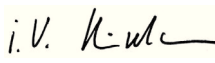
Samsvarserklæring 

Vi erklærer under eneansvar at produktet som er beskrevet under «Tekniske data» er i overensstemmelse med alle relevante bestemmelser i direktivene 2011/65/EU, 2014/30/EU, 2006/42/EC inkludert endringer, og følgende standarder: EN 61029-1, EN 61029-2-9.

Tekniske data (2006/42/EC) hos:

Robert Bosch GmbH, PT/ETM9,
70764 Leinfelden-Echterdingen, GERMANY

Henk Becker Executive Vice President Engineering
Helmut Heinzelmann Head of Product Certification PT/ETM9

PPA.
 i.V. 

Robert Bosch GmbH, Power Tools Division
70764 Leinfelden-Echterdingen, GERMANY
Leinfelden, 28.04.2014

Montering

► **Unngå en uvilkårlig start av elektroverktøyet. I løpet av monteringen og ved alle arbeider på elektroverktøyet må støpselet ikke være tilkoblet strømtilførselen.**

Leveranseomfang

Kontroller før første igangsetting av elektroverktøyet om alle nedenstående oppførte deler er medlevert:

- Kapp- og gjæringsag med formontert sagblad
- Skrutvinge **5**
- Umbrakonøkkel **34**
- Veltebeskyttelsesbøyle **33**
- Oljedemper **39** med to festeskruer **40**

Merke: Sjekk om elektroverktøyet er skadet.

Før ytterligere bruk av elektroverktøyet må beskyttelsesinnretninger eller lett skadede deler kontrolleres nøye med hensyn til feilfri og formålmessig funksjon. Kontroller om de bevegelige delene fungerer feilfritt og ikke klemmer, eller om deler er skadet. Samtlige deler må være riktig montert og oppfylle alle betingelser for å sikre en feilfri drift.

Skadede beskyttelsesinnretninger og deler må repareres eller skiftes ut på en sakkyndig måte av et godkjent fagverksted.

Stasjonær eller fleksibel montering

► **Til en sikker bruk må du montere elektroverktøyet før bruk på et jevn og stabil arbeidsflate (f. eks. arbeidsbenk).**

Montering på en arbeidsflate (se bilde A)

- Fest elektroverktøyet på arbeidsflaten med en egnet skruforbindelse. Boringene **1** er beregnet til dette.

Montering på en Bosch arbeidsbenk

GTA-arbeidsbenkene til Bosch gir elektroverktøyet feste på hver undergrunn med høydejusterbare føtter. Arbeidsstykkefestene til arbeidsbenkene er til støtte av lange arbeidsstykker.

► **Les gjennom alle advarsler og instruksjoner som følger med arbeidsbenken.** Feil ved overholdelsen av advarslene og instruksene kan medføre elektriske støt, brann og/eller alvorlige skader.

► **Sett arbeidsbenken korrekt opp før du monterer elektroverktøyet.** En feilfri oppbygging er viktig for å forhindre at benken bryter sammen.

- Monter elektroverktøyet i transportstilling på arbeidsbenken.

Flexibel oppstilling (anbefales ikke!) (se bildene B1 – B2)

Hvis det i unntakstilfeller ikke er mulig å montere elektroverktøyet på en plan og stabil arbeidsflate, kan du plassere det med kantebeskyttelsen.

- ▶ **Uten veltebeskyttelsesbøylene 33 og veltebeskyttelsen 25 står ikke elektroverktøyet stabilt, og det kan velte, spesielt ved saging av maksimale gjæringsvinkler.**
- Drei kantebeskyttelsen 25 så langt inn eller ut at elektroverktøyet står rett på arbeidsflaten.

Støv-/sponavsuging

Støv fra materialer som blyholdig maling, noen tresorter, mineraler og metall kan være helsefarlige. Berøring eller innånding av støv kan utløse allergiske reaksjoner og/eller åndrettsykdommer hos brukeren eller personer som befinner seg i nærheten.

Visse typer støv som eik- eller bøkstøv gjelder som kreftfremkallende, spesielt i kombinasjon med tilsetningsstoffer til trebearbeidelse (kromat, trebeskyttelsesmidler). Asbestholdig materiale må kun bearbeides av fagfolk.

- Bruk alltid et støvavsug.
- Sørg for god ventilasjon av arbeidsplassen.
- Det anbefales å bruke en støvmaske med filterklasse P2.

Følg ditt lands gyldige forskrifter for de materialene som skal bearbeides.

▶ **Unngå støv på arbeidsplassen.** Støv kan lett antennes. Støv-/sponavsugget kan blokeres av støv, spon eller avbrukne deler på arbeidsstykket.

- Slå av elektroverktøyet og trekk støpselet ut av stikkkontakten.
- Vent til sagbladet er helt stanset.
- Finn årsaken til blokkeringen og fjern denne.

Ekstern avsuging

Til avsuging kan du også koble en støvsugerslange (Ø 35 mm) på sponutkastet 11.

- Forbind støvsugerslangen med sponutkastet 11.

Støvsugeren må være egnet til materialet som skal bearbeides.

Ved avsuging av spesielt helsefarlig, kreftfremkallende eller tørt støv må du bruke en spesialstøvsuger.

Utskifting av sagblad (se bildene C1 – C4)

▶ **Bruk vernehansker ved montering av sagbladet.** Ved berøring av sagbladet er det fare for skader.

Bruk kun sagblad med en maksimal godkjent hastighet som er høyere enn elektroverktøyetstomgangsturtall.

Bruk kun sagblad som tilsvarer de tekniske dataene som er angitt i denne bruksanvisningen og som er kontrollert jf. EN 847-1 og tilsvarende markert.

Bruk kun sagblad som anbefales av elektroverktøyprodusenten og som er egnet for det materialet du vil bearbeide.

Demontering av sagbladet

- Sett elektroverktøyet i arbeidsstilling.
- Skru den innvendige sekskantskruen 35 med umbrakonøkkel (5 mm) 34 og trykk samtidig spindellåsen 27 til denne går i lås.
- Hold spindellåsen 27 trykt inne og skru ut skruen 35 med urviserne (venstregjenget!).
- Ta av spennflensen 36.
- Trykk låsebryteren 15 og sving verneakselet 17 bakover inntil anslaget.
- Hold verneakselet i denne posisjonen og ta ut sagbladet 38.
- Før verneakselet langsomt nedover igjen.

Montering av sagbladet

Om nødvendig må alle deler som skal monteres rengjøres før innbyggingen.

- Trykk låsebryteren 15, sving verneakselet 17 bakover inntil anslaget og hold det i denne posisjonen.
- Sett et nytt sagblad på den indre spennflensen 37.

▶ **Ved montering må du passe på at tennenes skjæretning (pilretning på sagbladet) stemmer overens med pilretningen på verneakselet!**

- Før verneakselet langsomt nedover igjen.
- Sett spennflensen 36 og skruen 35 på.
- Trykk på spindellåsen 27 til den smekker i lås og trekk skruen fast mot urviserne.

Montere oljedemper (se bilde D)

Ved saging av kombinasjonssnitt må det fra en bestemt vinkelkombinasjon (horisontal gjæringsvinkel > 40° og samtidig vertikal gjæringsvinkel > 25°) monteres en oljedemper 39. Denne følger med ved levering.

- Sett elektroverktøyet i transportstilling.
- Skru oljedemperen 39 inn i gjengehullene for denne på verktøyarmen og huset med de to festeskruene 40 ved hjelp av en stjerneskrutrekker.

Bruk

▶ **Før alle arbeider på elektroverktøyet utføres må støpselet trekkes ut av stikkkontakten.**

Transportsikring (se bilde E)

Transportsikringen 28 gjør det enklere å håndtere elektroverktøyet ved transporten til de forskjellige bruksstedene.

Avsikring av elektroverktøyet (arbeidsstilling)

- Trykk verktøyarmen på håndtaket 14 litt nedover for å avslutte transportsikringen 28.
- Trekk transportsikringen 28 helt ut.
- Før verktøyarmen langsomt oppover.

Sikring av elektroverktøyet (transportstilling)

- Løsne låseskruen 9, hvis denne er trukket fast. Trekk verktøyarmen helt fremover og trekk låseskruen fast igjen.
- Til låsing av sagbordet 20 trekker du fast låseknotten 23.
- Trykk låsebryteren 15 og før verktøyarmen med håndtaket 14 langsomt nedover.

98 | Norsk

- Før verktøyarmen så langt ned at transportsikringen **28** kan trykkes helt inn.

Arbeidsforberedelse**Forskryvning av anleggsskinen (se bilde F)**

Ved saging av vertikale gjæringsvinkler må du justere anslagsskinen **4**.

- Løsne låseskruen **41** med unbrakonøkkelen **34** som følger med.
- De to ytre festeskruene må ikke løsnes!
- Trekk den innstillbare anleggsskinen **4** helt utover.
- Stram låseskruen **41** igjen.

Etter saging av de vertikale gjæringsvinklene skyver du den justerbare anslagsskinen **4** tilbake igjen (løsne låseskruen **41**; skyv anslagsskinen **4** helt inn; stram låseskruen igjen).

Festing av arbeidsstykket (se bilde G)

For å oppnå en optimal arbeidssikkerhet må arbeidsstykket alltid spennes fast.

Ikke bearbeid arbeidsstykker som er for små til å kunne spennes fast.

- Trykk emnet godt fast mot anslagsskinnene **4** og **19**.
- Sett den medleverte skrutingen **5** inn i en av de passende boringene **42**.
- Tilpass gjengestangen **43** til skrutingen arbeidsstykkets høyde.
- Trekk gjengestangen **43** fast til og fest arbeidsstykket på denne måten.

Innstilling av gjæringsvinkelen

For å sikre presise snitt må du etter intensiv bruk kontrollere elektroverktøyet grunninnstillinger og eventuelt innstille disse (se «Kontroll og innstilling av grunninnstillingene», side 99).

- ▶ **Trekk låseknotten 23 alltid fast før sagingen.** Sagbladet kan ellers kile seg fast i arbeidsstykket.

Innstilling av horisontal gjæringsvinkel (se bilde H)

Den horisontale gjæringsvinkelen kan innstilles i et område på 47° (venstre side) opp til 47° (høyre side).

- Løs låseknotten **23** hvis denne er trukket fast.
- Trekk i armen **24** og drei sagbordet **20** til vinkelanviseren **22** anviser den ønskede gjæringsvinkelen.
- Trekk låseknotten **23** fast igjen.

Til en hurtig og presis innstilling av gjæringsvinkler som brukes ofte er det beregnet plass til kjerver **26** på sagbordet:

| venstre | | 0° | | høyre | |
|---------|-------|-----|-----|-------|-----|
| 45° | 22,5° | 15° | 15° | 22,5° | 45° |

- Løs låseknotten **23** hvis denne er trukket fast.
- Trekk armen **24** og drei sagbordet **20** mot høyre eller venstre til ønsket kjerv.
- Slipp deretter armen. Armen må da følbart gå i lås i kjervet.

Innstilling av vertikal gjæringsvinkel (se bilde I)

Den vertikale gjæringsvinkelen kan innstilles i et område på 0° til 45°.

- Trekk den innstillbare anleggsskinen **4** helt utover.
- Løsne spennegrepet **8**.
- Sving verktøyarmen på håndtaket **14** til vinkelanviseren **30** viser den ønskede gjæringsvinkelen.
- Hold verktøyarmen i denne stillingen og trekk spennegrepet **8** fast igjen.

Til en hurtig og nøyaktig innstilling av standardvinklene 0° og 45° finnes det endeanlegg på huset.

- Trekk den innstillbare anleggsskinen **4** helt utover.
- Løsne spennegrepet **8**.
- Sving verktøyarmen på håndtaket **14** til den stopper **32** mot høyre (0°) eller til den stopper **6** mot venstre (45°).
- Trekk spennegrepet **8** fast igjen.

Igangsetting

- ▶ **Ta hensyn til strømspenningen! Spenningen til strømkilden må stemme overens med angivelsene på elektroverktøyetypeskilt. Elektroverktøy som er merket med 230 V kan også brukes med 220 V.**

Innkobling (se bilde J)

Slå elektroverktøyet kun på når du bruker det for å spare energi.

- Til **igangsetting** trykker du på på-/av-bryteren **13** og holder den trykt inne.

Merk: Av sikkerhetsgrunner kan på-/av-bryteren **13** ikke låses, men må stadig holdes trykt inne i løpet av driften.

Kun ved å trykke låsebryteren **15** kan verktøyarmen føres nedover.

- For å **sage** må du derfor, i tillegg til å aktivere av/på-bryteren **13**, trykke på låsebryteren **15**.

Utkobling

- Til **utkopling** slipper du på-/av-bryteren **13**.

Arbeidshenvisninger**Generelle informasjoner om saging**

- ▶ **Ved alle snitt må du først passe på at sagbladet aldri kan berøre anleggsskinen, skrutingene eller andre maskindeler. Fjern eventuelt monterte hjelpeanlegg eller tilpass disse på tilsvarende måte.**

Beskytt sagbladet mot slag og støt. Ikke utsett sagbladet for trykk fra siden.

Ikke bearbeid deformerte arbeidsstykker. Arbeidsstykket må alltid ha en rett kant som anleggsskinen kan legges mot.

Lange arbeidsstykker må støttes på den frie enden.

Brukerens posisjon (se bilde K)

- ▶ **Ikke still deg opp på linje med sagbladet foran elektroverktøyet, men alltid litt på siden av sagbladet.** Slik er kroppen din beskyttet mot et mulig tilbakeslag.
- Hold hender, fingre og armer borte fra det roterende sagbladet.
- Ikke legg armene over kors foran verktøyarmen.

Godkjente arbeidsstykke mål**Maksimalt arbeidsstykke:**

| Gjæringsvinkel | | Høyde x bredde [mm] |
|----------------|----------|------------------------|
| horizontal | vertikal | |
| 0° | 0° | 70 x 270 |
| 45° | 0° | 70 x 190 |
| 0° | 45° | 45 x 270 |

Minimale arbeidsstykker (= alle arbeidsstykker som kan spennes fast på venstre eller høyre side av sagbladet med den medleverte skrutvingen **5**): 100 x 40 mm (lengde x bredde)

max. skjæredybde (0°/0°): 70 mm

Utskifting av innleggsplatene (se bilde L)

De røde innleggsplatene **21** kan slites etter lengre bruk av elektroverktøyet.

Skift ut defekte innleggsplater.

- Sett elektroverktøyet i arbeidsstilling.
- Skru skruene **44** ut med en umbrakonøkkel (4 mm) og ta ut de gamle innleggsplatene.
- Legg inn den nye høyre innleggsplaten.
- Skru innleggsplaten på så langt til høyre som mulig med skruene **44**, slik at hele lengden til mulig trekkbevegelse ikke kommer i berøring med innleggsplaten.
- Gjenta arbeidsskrittene analog for den nye venstre innleggsplaten.

Saging

► **Trekk låseknotten 23 alltid fast før sagingen.** Sagbladet kan ellers kile seg fast i arbeidsstykket.

Saging uten trekkebevegelse (kapping) (se bilde M)

- For kutting uten trekkbevegelse (små emner) løsner du låseskruen **9** hvis denne er strammet. Skyv verktøyarmen i retning anslagsskinnene **4** og **19** helt til den stopper, og stram låseskruen **9** igjen.
- Innstill ønsket gjæringsvinkel.
- Trykk emnet godt fast mot anslagsskinnene **4** og **19**.
- Spenn arbeidsstykket fast i henhold til målene.
- Slå på elektroverktøyet.
- Trykk låsebryteren **15** og før verktøyarmen med håndtaket **14** langsomt nedover.
- Sag gjennom arbeidsstykket med jevn fremføring.
- Slå av elektroverktøyet og vent til sagbladet er helt stanset.
- Før verktøyarmen langsomt oppover.

Saging med trekkebevegelse

- Til snitt med trekkelementet **10** (brede arbeidsstykker) løsner du låseskruen **9**, hvis denne er trukket til.
- Innstill ønsket gjæringsvinkel.
- Trykk emnet godt fast mot anslagsskinnene **4** og **19**.
- Spenn arbeidsstykket fast i henhold til målene.
- Trekk verktøyarmen bort fra anslagsskinnene **4** og **19** helt til sagbladet er foran emnet.
- Slå på elektroverktøyet.
- Trykk låsebryteren **15** og før verktøyarmen med håndtaket **14** langsomt nedover.
- Trykk verktøyarmen i retning anslagsskinnene **4** og **19**, og sag jevnt gjennom emnet.

- Slå av elektroverktøyet og vent til sagbladet er helt stanset.
- Før verktøyarmen langsomt oppover.

Spesialarbeidsstykker

Ved saging av buede eller urunde arbeidsstykker må disse sikres ekstra mot gliding. På skjærekanten må det ikke oppstå en spalte mellom arbeidsstykket, anleggsskinnen og sagbordet. Om nødvendig må du lage spesielle holdere.

Kontroll og innstilling av grunninnstillingene

► **Før alle arbeider på elektroverktøyet utføres må støpselet trekkes ut av stikkkontakten.**

For å sikre presise snitt må du etter intensiv bruk kontrollere elektroverktøyets grunninnstillinger og eventuelt innstille disse.

Hertil trenger du erfaring og tilsvarende spesialverktøy.

En Bosch-kundeservice utfører disse arbeidene hurtig og pålitelig.

Innstilling av standard gjæringsvinkel 0° (vertikal)

- Sett elektroverktøyet i arbeidsstilling.
- Drei sagbordet **20** til kjervet **26** for 0°. Spaken **24** må da følbart gå i lås i kjervet.

Kontroll: (se bilde N1)

- Innstill en vinkelære på 90° og legg den på sagbordet **20**. Benet på vinkelåret må være kant i kant med sagbladet **38** over hele lengden.

Innstilling: (se bilde N2)

- Løs de to kontramutrene til anleggsskruen **31** med vanlig ring- eller fastnøkkel (10 mm).
- Skru anleggsskruen så langt inn eller ut til benet på vinkelåren er i kant med sagbladet over hele lengden.
- Trekk spennegrepet **8** fast igjen.
- Deretter trekker du kontramutrene til anleggsskruen **31** fast igjen.

Hvis vinkelanviseren **30** etter innstillingen ikke er i samme linje som 0°-merket på skalaen **29**, løsner du skruen **45** med en vanlig stjerneskrutrekker og retter vinkelanviseren opp langs 0°-merket.

Innstilling av standard gjæringsvinkel 45° (vertikal)

- Sett elektroverktøyet i arbeidsstilling.
- Drei sagbordet **20** til kjervet **26** for 0°. Spaken **24** må da følbart gå i lås i kjervet.
- Løsne spennegrepet **8** og sving verktøyarmen på håndtaket **14** mot venstre til anslaget (45°).

Kontroll: (se bilde O1)

- Innstill en vinkelære på 45° og legg den på sagbordet **20**. Benet på vinkelåret må være kant i kant med sagbladet **38** over hele lengden.

Innstilling: (se bilde O2)

- Løsne spennegrepet **8**.
- Løs de to kontramutrene til anleggsskruen **7** med vanlig ring- eller fastnøkkel (10 mm).
- Skru anleggsskruen så langt inn eller ut til benet på vinkelåren er i kant med sagbladet over hele lengden.
- Trekk spennegrepet **8** fast igjen.

100 | Norsk

- Deretter trekker du kontramutrene til anleggsskruen **7** fast igjen.

Hvis vinkelanviseren **30** etter innstillingen ikke er i en linje med 45°-merket på skalaen **29** må du først igjen sjekke 0°-innstillingen for gjæringsvinkelen og vinkelanviseren. Deretter gjentar du innstillingen av 45°-gjæringsvinkelen.

Oppretting av vinkelanviseren (horisontal) (se bilde P)

- Sett elektroverktøyet i arbeidsstilling.
- Drei sagbordet **20** til kjervet **26** for 0°. Spaken **24** må da følbart gå i lås i kjervet.

Kontroll:

Vinkelanviseren **22** må være i en linje med 0°-merket på skalaen **3**.

Innstilling:

- Løsne skruen **46** med en stjerneskrutrekker og rett opp vinkelanviseren langs 0°-merket.
- Trekk skruen fast igjen.

Transport (se bilde Q)

Før en transport av elektroverktøyet må du utføre følgende skritt:

- Løsne låseskruen **9**, hvis denne er trukket fast. Trekk verktoyarmen helt fremover og trekk låseskruen fast igjen.
- Sett elektroverktøyet i transportstilling.
- Fjern alle tilbehørsdelene som ikke kan monteres fast på elektroverktøyet.
Legg ubenyttede sagblad til transport helst i en lukket beholder.
- Til løfting eller transport griper du inn i fordypningene **2** på siden av sagbordet **20**.

- ▶ **Til transport av elektroverktøyet må du kun bruke transportinnretningene og aldri bruke beskyttelsesinnretningene.**

Service og vedlikehold**Vedlikehold og rengjøring**

- ▶ **Før alle arbeider på elektroverktøyet utføres må støpselet trekkes ut av stikkontakten.**

Hvis det er nødvendig å skifte ut tilkplingsledningen, må dette gjøres av Bosch eller Bosch-serviceverksteder, slik at det ikke oppstår fare for sikkerheten.

Rengjøring

Hold selve elektroverktøyet og ventilasjonsspaltene alltid rene, for å kunne arbeide bra og sikkert.

Vernedekselet må alltid bevege seg fritt og kunne stenges automatisk. Hold derfor området rundt vernedekselet alltid rent.

Fjern støv og spon etter hver arbeidsrunde ved å blåse gjennom med trykkluft eller bruk en pensel.

Rengjør gliderullen **18** med jevne mellomrom.

Tilbehør

| | Produktnummer |
|----------------|---------------|
| Skrutvinge | 1 609 B04 224 |
| Innleggsplater | 1 609 B05 242 |
| Støvpose | 1 609 B00 840 |

Sagblad for tre og platemateriell, paneler og lister

Sagblad 216 x 30 mm, 48 tenner 2 608 640 641

Sagblad for kunststoff og ikke-jernholdige metaller

Sagblad 216 x 30 mm, 48 tenner 2 608 640 447

Sagblader for alle laminatgulvtper

Sagblad 216 x 30 mm, 48 tenner 2 608 642 133

Kundeservice og rådgivning ved bruk

Ved alle forespørsler og reservedelsbestillinger må du oppgi det 10-sifrede produktnummeret som er angitt på elektroverktøyet typeskilt.

Kundeservicen svarer på dine spørsmål om reparasjon og vedlikehold av produktet samt om reservedeler. Sprengskisser og informasjon om reservedeler finner du også på:

www.bosch-pt.com

Bosch rådgivningsteamet hjelper deg gjerne ved spørsmål angående våre produkter og deres tilbehør.

Norsk

Robert Bosch AS
Postboks 350
1402 Ski
Tel.: 64 87 89 50
Faks: 64 87 89 55

Deponering

Elektroverktøy, tilbehør og emballasje må leveres inn til miljøvennlig gjenvinning.

Elektroverktøy må ikke kastes i vanlig søppel!

Kun for EU-land:

Jf. det europeiske direktivet 2012/19/EU vedr. gamle elektriske og elektroniske apparater og tilpassingen til nasjonale lover må gammelt elektroverktøy som ikke lenger kan brukes samles inn og leveres inn til en miljøvennlig resirkulering.

Rett til endringer forbeholdes.

Suomi

Turvallisuusohjeita

Sähkötyökalujen yleiset turvallisuusohjeet

⚠ HUOM Sähkötyökaluja käytettäessä on suojauduttava sähköiskulta, loukkaantumiselta ja tulipaloilta noudattamalla seuraavia perustavia turvaohjeita.

Lue kaikki nämä ohjeet, ennen kuin käytät sähkötyökalua, ja säilytä turvallisuusohjeet hyvin.

Turvallisuusohjeissa käytetty käsite ”sähkötyökalu” käsittää verkkokäyttöisiä sähkötyökaluja (verkkojohdolla) ja akkukäyttöisiä sähkötyökaluja (ilman verkkojohdtoa).

Työpaikan turvallisuus

- ▶ **Pidä työskentelyalue puhtaana ja hyvin valaistuna.** Työpaikan epäjärjestys tai valaisemattomat työalueet voivat johtaa tapaturmiin.
- ▶ **Älä työskentele sähkötyökalulla räjähdysalttiissa ympäristössä, jossa on palavaa nestettä, kaasua tai pölyä.** Sähkötyökalu muodostaa kipinöitä, jotka saattavat sytyttää pölyn tai höyryt.
- ▶ **Pidä lapset ja sivulliset loitolla sähkötyökalua käyttäessäsi.** Voit menettää laitteesi hallinnan huomiosi suuntautuessa muualle.

Sähköturvallisuus

- ▶ **Sähkötyökalun pistotulpan tulee sopia pistorasiaan. Pistotulppaa ei saa muuttaa millään tavalla. Älä käytä mitään pistorasia-adaptoreita maadoitettujen sähkötyökalujen kanssa.** Alkuperäisessä kunnossa olevat pistotulpat ja sopivat pistorasiat vähentävät sähköiskun vaaraa.
- ▶ **Vältä koskettamasta maadoitettuja pintoja, kuten putkia, pattereita, liesiä tai jääkaappeja.** Sähköiskun vaara kasvaa, jos kehosi on maadoitettu.
- ▶ **Älä aseta sähkötyökalua alttiiksi sateelle tai kosteudelle.** Veden tunkeutuminen sähkötyökalun sisään kasvattaa sähköiskun riskiä.
- ▶ **Älä käytä verkkojohdtoa väärin. Älä käytä sitä sähkötyökalun kantamiseen, ripustamiseen tai pistotulpan irrottamiseen pistorasiasta vetämällä. Pidä johto loitolla kuumuudesta, öljystä, terävistä reunoista ja liikkuvista osista.** Vahingoittuneet tai soikeutuneet johdot kasvattavat sähköiskun vaaraa.
- ▶ **Käyttäessäsi sähkötyökalua ulkona käytä ainoastaan ulkokäyttöön soveltuvaa jatkojohtoa.** Ulkokäyttöön soveltuvan jatkojohdon käyttö pienentää sähköiskun vaaraa.
- ▶ **Jos sähkötyökalun käyttö kosteassa ympäristössä ei ole välttävissä, tulee käyttää vikavirtasuojakytkintä.** Vikavirtasuojakytkimen käyttö vähentää sähköiskun vaaraa.

Henkilöturvallisuus

- ▶ **Ole valpas, kiinnitä huomiota työskentelyysi ja noudata tervettä järkeä sähkötyökalua käyttäessäsi. Älä käytä mitään sähkötyökalua, jos olet väsynyt tai huumeiden, alkoholin tahi lääkkeiden vaikutuksen alaisena.**

Hetken tarkkaamattomuus sähkötyökalua käytettäessä saattaa johtaa vakavaan loukkaantumiseen.

- ▶ **Käytä suojarusteita. Käytä aina suojalaseja.** Henkilökohtaisen suojarustuksen käyttö, kuten polynaamarin, luistamattomien turvakenkien, suojakypärän tai kuulonsuojaimien, riippuen sähkötyökalun lajista ja käyttötavasta, vähentää loukkaantumisriskiä.
- ▶ **Vältä tahatonta käynnistämistä. Varmista, että sähkötyökalu on poiskytkettynä, ennen kuin liität sen sähköverkkoon ja/tai liität akun, otat sen käteen tai kannat sitä.** Jos kannat sähkötyökalua sormi käynnistyskytkimellä tai kytket sähkötyökalun pistotulpan pistorasiaan käynnistyskytkimen ollessa käyntiasennossa, altistat itsesi onnettomuuksille.
- ▶ **Poista kaikki säätötyökalut ja ruuvitaltat, ennen kuin käynnistät sähkötyökalun.** Työkalu tai avain, joka sijaitsee laitteen pyörivässä osassa, saattaa johtaa loukkaantumiseen.
- ▶ **Vältä epänormaalia kehon asentoa. Huolehdi aina tukevasta seisoma-asennosta ja tasapainosta.** Täten voit paremmin hallita sähkötyökalua odottamattomissa tilanteissa.
- ▶ **Käytä tarkoitukseen soveltuvia vaatteita. Älä käytä löysiä työvaatteita tai koruja. Pidä hiukset, vaatteet ja käsineet loitolla liikkuvista osista.** Väljät vaatteet, korut ja pitkät hiukset voivat takertua liikkuviin osiin.
- ▶ **Jos polynimu- ja keräilylaitteita voidaan asentaa, tulee sinun tarkistaa, että ne on liitetty ja että niitä käytetään oikealla tavalla.** Polynimulaitteiston käyttö vähentää pölyn aiheuttamia vaaroja.

Sähkötyökalujen huolellinen käyttö ja käsittely

- ▶ **Älä ylikuormita laitetta. Käytä kyseiseen työhön tarkoitettua sähkötyökalua.** Sopivaa sähkötyökalua käyttäen työskentelet paremmin ja varmemmin tehoalueella, jolle sähkötyökalu on tarkoitettu.
- ▶ **Älä käytä sähkötyökalua, jota ei voida käynnistää ja pysäyttää käynnistyskytkimestä.** Sähkötyökalu, jota ei enää voida käynnistää ja pysäyttää käynnistyskytkimellä, on vaarallinen ja se täytyy korjata.
- ▶ **Irrota pistotulppa pistorasiasta, ennen kuin suoritat säätöjä, vaihdat tarvikkeita tai siirät sähkötyökalun varastoitavaksi.** Nämä turvatoimenpiteet estävät sähkötyökalun tahattoman käynnistymisen.
- ▶ **Säilytä sähkötyökalut poissa lasten ulottuvilta, kun niitä ei käytetä. Älä anna sellaisten henkilöiden käyttää sähkötyökalua, jotka eivät tunne sitä tai jotka eivät ole lukeneet tätä käyttöohjetta.** Sähkötyökalut ovat vaarallisia, jos niitä käyttävät kokemattomat henkilöt.
- ▶ **Hoida sähkötyökalusi huolella. Tarkista, että liikkuvat osat toimivat moitteettomasti, eivätkä ole puristuksessa sekä, että siinä ei ole murtuneita tai vahingoittuneita osia, jotka saattaisivat vaikuttaa haitallisesti sähkötyökalun toimintaan. Anna korjata nämä vioittuneet osat ennen käyttöä.** Monen tapaturman syyt löytyvät huonosti huolletuista laitteista.

102 | Suomi

- **Pidä leikkausterät terävinä ja puhtaina.** Huolellisesti hoidetut leikkaustyökalut, joiden leikkausreunat ovat teräviä, eivät tartu helposti kiinni ja niitä on helpompi hallita.
- **Käytä sähkötyökaluja, tarvikkeita, vaihtotyökaluja jne. näiden ohjeiden mukaisesti. Ota tällöin huomioon työolosuhteet ja suoritettava toimenpide.** Sähkötyökalun käyttö muuhun kuin sille määrättyyn käyttöön saattaa johtaa vaarallisiin tilanteisiin.

Huolto

- **Anna ainoastaan koulutettujen ammattihenkilöiden korjata sähkötyökalusi ja hyväksy korjauksiin vain alkuperäisiä varaosia.** Täten varmistat, että sähkötyökalu säilyy turvallisena.

Katkaisu- ja jiirisahojen turvallisuusohjeet

- **Älä koskaan seiso sähkötyökalun päällä.** Voit loukkaantua vakavasti, jos saha kaatuu tai jos vahingossa kosketat sahanterää.
- **Varmista, että suojus toimii asianmukaisesti ja pystyy liikkumaan vapaasti.** Älä koskaan purista suojusta kiinni, sen ollessa auki.
- **Älä koskaan poista sahausjätteitä, puulastuja tms. sahausalueelta, sähkötyökalun käydessä.** Vie aina ensin koneasi lepoasentoon ja katkaise virta sähkötyökalusta.
- **Vie ainoastaan käynnissä oleva sahanterä työkalupalletta vasten.** Muussa tapauksessa on olemassa takaiskun vaara sahanterän tarttuessa työkalupalleeseen.
- **Pidä kahvat kuivina, puhtaina ja vapaana öljystä sekä rasvasta.** Rasvaiset, öljyiset kahvat ovat liukkaista ja johtavat hallinnan menetykseen.
- **Käytä sähkötyökalua ainoastaan, kun työtaso työstettävää työkalupalletta lukuunottamatta on vapaa kaikista säätötyökaluista, puulastuista jne.** Pienet puukappaleet tai muut esineet voivat sinkoutua käyttäjää kohti suurella nopeudella, jos ne joutuvat kosketukseen pyörivän sahanterän kanssa.
- **Pidä lattia puhtaana puulastuilta ja materiaali jäännöksiltä.** Voit liukastua tai kompastua.
- **Kiinnitä aina työstettävä kappale hyvin. Älä työstä työkalupalleita, jotka ovat liian pieniä kiinnitettäväksi.** Etäisyys kädestäsi pyörivään sahanterään on muuten liian pieni.
- **Käytä sähkötyökalua vain niihin materiaaleihin, joita mainitaan kappaleessa ”Määräysten mukainen käyttö”.** Sähkötyökalu saattaa muussa tapauksessa ylikuormittua.
- **Jos sahanterä joutuu puristukseen, tulee sinun pysäyttää sähkötyökalu ja pitää työkalupalle paikallaan, kunnes sahanterä on pysähtynyt. Takaiskun välttämiseksi työkalupalletta saa liikuttaa vasta sahanterän pysähtymistä.** Tarkista, miksi sahanterä on jäänyt puristukseen, ennen kuin käynnistät sähkötyökalun uudelleen.
- **Älä käytä tylsiä, säröisiä, taipuneita tai vaurioituneita sahanteräitä.** Sahanterät, joissa on tylsät tai väärin suunnatut hampaat tekevät liian ahtaan sahausuran, mikä johtaa liialliseen kitkaan, sahanterän puristukseen ja takaiskuun.

- **Käytä aina oikean kokoisia ja sopivalla kiinnitysreiällä varustettuja sahanteräitä (esim. vinoneliön muotoinen tai pyöreä).** Sahanterät, jotka eivät sovi sahan asennusosiin, pyörivät epäkeseisesti ja johtavat sahan hallinnan menettämiseen.
- **Älä koskaan käytä runsasseosteisesta pikateräksestä valmistettuja HSS-sahanteräitä.** Nämä sahanterät voivat helposti murtua.
- **Älä kosketa sahanterää työn jälkeen, ennen kuin se on jäähtynyt.** Sahanterä tulee sahattaessa hyvin kuumaksi.
- **Älä koskaan käytä työkalua ilman välilaattaa. Vaihda vaurioitunut välilaatta.** Ilman moitteetonta välilaattaa saattaa sahanterä aiheuttaa loukkaantumista.
- **Tarkista verkkojohto säännöllisesti ja anna Bosch-sopimusohjelmalla korjata viallinen verkkojohto. Vaihda vaurioitunut verkkojohto uuteen.** Täten varmistat, että sähkötyökalu säilyy turvallisena.
- **Säilytä sähkötyökalu turvallisessa paikassa, kun sitä ei käytetä. Varastointipaikan tulee olla kuiva ja lukittava.** Tämä estää sähkötyökalun vaurioitumisen varastoinnissa ja käytön kokemattomien toimesta.
- **Varmista työkalupalle.** Kiinnityslaitteilla tai ruuvipenkkiin kiinnitetty työkalupalle pysyy tukevammin paikoillaan kuin kädessä pidettynä.
- **Älä poistu sähkötyökalun luota, ennen kuin se on pysähtynyt kokonaan.** Moottorin sammutuksen jälkeen liikkuvat vaihtotyökalut voivat aiheuttaa loukkaantumisia.
- **Älä koskaan käytä sähkötyökalua, jonka verkkojohto on viallinen. Älä kosketa vaurioitunutta johtoa ja irrota pistotulppa pistorasiasta, jos johto vaurioituu työn aikana.** Vahingoittunut johto kasvattaa sähköiskun vaaraa.

Tunnusmerkit

Jotkut seuraavista merkeistä voivat olla tärkeitä käyttäessäsi sähkötyökaluasi. Opettele merkit ja niiden merkitys. Merkin oikea tulkinta auttaa sinua käyttämään sähkötyökaluasi paremmin ja turvallisemmin.

Tunnusmerkit ja niiden merkitys

- **Pidä kädet loitolla sahausalueelta sähkötyökalun ollessa käynnissä.** Sahanterää koskettaessa on olemassa loukkaantumisvaara.



- **Käytä pölynsuojaamaaria.**



- **Käytä suojalaseja.**

Tunnusmerkit ja niiden merkitys

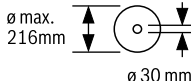
► **Käytä kuulonsuojainta.** Melu saattaa aiheuttaa kuulon menetystä.



► **Vaaravyöhyke! Pidä mikäli mahdollista kädet, sormet ja käsivarret loitolla täältä alueelta.**

**Pystysuorien jiirikulmien sahaus:**

Säädettävän ohjainkiskon siirtämiseksi keskimäinen lukitusruuvi täytyy avata. Kahta ulompaa kiinnitysruuvia ei saa avata!



Ota huomioon sahanterän mitat. Aukon halkaisijan tulee sopia työkalun karaan välyksittä. Älä käytä supistuskappaleita tai adaptoreita.



Älä heitä sähkötyökaluja talousjätteisiin!

Vain EU-maita varten:

Eurooppalaisen vanhoja sähkö- ja elektroniikkalaitteita koskevan direktiivin 2012/19/EU ja sen kansallisten lakien muunnosten mukaan, tulee käyttökelpottomat sähkötyökalut kerätä erikseen ja toimittaa ympäristöystävälliseen uusio- käyttöön.

Tuotekuvaus

Lue kaikki turvallisuus- ja muut ohjeet. Turvallisuusohjeiden noudattamisen laiminlyönti saattaa johtaa sähköiskuun, tulipaloon ja/tai vakavaan loukkaantumiseen.

Määräyksenmukainen käyttö

Sähkötyökalu on tarkoitettu puun suoraan pituus- ja poikittaissahaukseen pöytäkoneena. Tällöin ovat vaakasuorat jiirikulmat kulmasta –47° kulmaan +47° sekä pystysuorat jiirikulmat kulmasta 0° kulmaan 45° mahdollisia. Sähkötyökalun teho on suunniteltu kovan ja pehmeän puun sekä lastu- ja kuitulevyjen sahausseen.

Vastaavia sahanteriä käyttäen on alumiiniprofiilien ja muovin sahaus mahdollista.

Kuvassa olevat osat

Kuvassa olevien osien numerointi viittaa grafiikkasivuissa olevaan sähkötyökalun kuvaan.

- 1 Reikiä asennusta varten
- 2 Kahvasyvennykset
- 3 Asteikko jiirikulmaa varten (vaakatasossa)
- 4 Säädettävä ohjainkisko
- 5 Ruuvipuristin
- 6 Ohjain 45°-jiirikulmaa varten (pystysuora)
- 7 45°-jiirikulman rajoitinruuvi (pystysuora)
- 8 Lukkokahva mielivaltaista jiirikulmaa varten (pystysuora)
- 9 Teräkelkan ohjaimen lukitusruuvi
- 10 Teräkelkan ohjain
- 11 Lastun poistoaukko
- 12 Lastunohjain
- 13 Käynnistyskytkin
- 14 Kahva
- 15 Lukittava kytkin konevarren vapautukseen
- 16 Suojus
- 17 Heilurisuojus
- 18 Liukurulla
- 19 Ohjainkisko
- 20 Sahapöytä
- 21 Väliilaatta
- 22 Sahauskulmaosoitin (vaakatasossa)
- 23 Lukkonoppi mielivaltaista jiirikulmaa varten (vaakatasossa)
- 24 Vipu jiirikulman esiasetusta varten (vaakatasossa)
- 25 Kaatumisesto
- 26 Lovet vakiojiirikulmia varten
- 27 Karalukitus
- 28 Käynnistysvarmistin
- 29 Asteikko jiirikulmaa varten (pystysuora)
- 30 Sahauskulmaosoitin (pystysuora)
- 31 0°-jiirikulman rajoitinruuvi (pystysuora)
- 32 Ohjain 0°-jiirikulmaa varten (pystysuora)
- 33 Kaatumisestosanka
- 34 Kuusiokoloavain (5 mm)
- 35 Sahanterän kiinnityksen kuusiokoloruuvi (5 mm)
- 36 Kiristyslaippa
- 37 Sisempi kiristyslaippa
- 38 Sahanterä
- 39 Vaimennin
- 40 Vaimentimen kiinnitysruuvi
- 41 Säädettävän ohjainkiskon lukitusruuvi
- 42 Reiät ruuvipuristinta varten
- 43 Kierretanko
- 44 Ruuvit väliilaattaa varten

104 | Suomi

45 Sahauskulmaosoittimen ruuvi (pystysuora)

46 Kulmaosoittimen ruuvi (vaakasuora)

Kuvassa tai selostuksessa esiintyvä lisätarvike ei kuulu vakiotuotemerkkeihin. Löydät täydellisen tarvikeluettelon tarvikeohjelmastamme.

Tekniset tiedot

| Katkaisu- ja jiirisaha | | GCM 80 SJ | GCM 800 SJ | GCM 8000 SJ |
|---|-------------------|-----------|------------|-------------|
| Tuotenumero | | | | |
| 3 601 M19 ... | | ... 0.. | | ... 06. |
| Ottoteho | W | 1400 | 1250 | |
| Tyhjäkäyntikierrosluku | min ⁻¹ | 5500 | 5500 | |
| Käynnistysvirran rajoitin | | ● | ● | |
| Paino vastaa EPTA-Procedure 01/2003 | kg | 13,5 | 13,5 | |
| Suojausluokka | | □/II | □/II | |
| Työkappaleen sallitut mitat (maksimi/minimi) katso sivu 107. | | | | |
| Tiedot koskevat 230 V nimellisiännitettä [U]. Poikkeavilla jännitteillä ja maakohtaisissa malleissa nämä tiedot voivat vaihdella. | | | | |
| Sopivien sahanterien mitat | | | | |
| Sahanterän läpimitta | mm | 210 – 216 | | |
| Runkoterän paksuus | mm | 1,3 – 1,8 | | |
| Reiän halkaisija | mm | 30 | | |

Melu-/värinäätiedot

Melun mittausarvot on määritetty EN 61029-2-9 mukaan.

Laitteen tyypillinen A-painotettu äänen painetaso on: Äänen painetaso 93 dB(A); äänen tehotaso 106 dB(A). Epävarmuus K = 3 dB.

Käytä kuulonsuojaimia!

Värähtelyn yhteisarvot a_n (kolmen suunnan vektorisumma) ja epävarmuus K mitattuna EN 61029 mukaan:
 $a_n = 3,0 \text{ m/s}^2$, $K = 1,5 \text{ m/s}^2$.

Näissä ohjeissa mainittu värähtelytaso on mitattu EN 61029 standardoidun mittausmenetelmän mukaisesti ja sitä voidaan käyttää sähkötyökalujen vertailussa. Se soveltuu myös värähtelyrasituksen väliaikaiseen arviointiin.

Ilmoitettu värähtelytaso vastaa sähkötyökalun pääasiallisia käyttötapoja. Jos sähkötyökalua kuitenkin käytetään muissa töissä, poikkeavilla vaihtotyökaluilla tai riittämättömästi huollettuna, saattaa värähtelytaso poiketa. Tämä saattaa kasvat-
 taan koko työaikajakson värähtelyrasitusta huomattavasti.

Värähtelyrasituksen tarkkaa arviointia varten määrätyn työaikajakson aikana tulisi ottaa huomioon myös se aika, jolloin laite on sammutettuna tai käy, mutta sitä ei tosiasia-
 ssa käytetä. Tämä voi selvästi pienentää koko työaikajakson värähtelyrasitusta.

Määrittele lisävarotoimenpiteet käyttäjän suojaksi värähtelyn vaikutukselta, kuten esimerkiksi: Sähkötyökalujen ja vaihtotyökalujen huolto, käsien pitäminen lämpiminä, työnkulun organisointi.

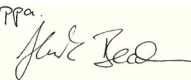
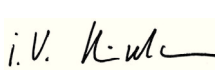
Standardinmukaisuusvakuutus

Vakuutamme yksinomisella vastuulla, että kohdassa "Tekniset tiedot" kuvattu tuote vastaa direktiivien 2011/65/EU, 2014/30/EU, 2006/42/EY kaikkia asiaankuuluvia vaatimuksia ja direktiiveihin tehtyjä muutoksia ja on seuraavien standardien mukainen: EN 61029-1, EN 61029-2-9.

Tekninen tiedosto (2006/42/EY):

Robert Bosch GmbH, PT/ETM9,
70764 Leinfelden-Echterdingen, GERMANY

| | |
|--------------------------|-------------------------------|
| Henk Becker | Helmut Heinzelmann |
| Executive Vice President | Head of Product Certification |
| Engineering | PT/ETM9 |

PPA
 

Robert Bosch GmbH, Power Tools Division
70764 Leinfelden-Echterdingen, GERMANY
Leinfelden, 28.04.2014

Asennus

► **Vältä sähkötyökalun tahatonta käynnistämistä. Asennuksen aikana sekä kaikissa sähkötyökaluun kohdistuvissa töissä tulee verkkopistotulpan olla irrotettuna pistorasiasta.**

Valkiovarusteet

Tarkista ennen sähkötyökalun ensimmäistä käyttöönottoa, että kaikki alla luetellut osat löytyvät:

- Katkaisu- ja jiirisaha esiasennetulla sahanterällä
- Ruuvipuristin **5**
- Kuusiokoloavain **34**
- Kaatumissuojaakaari **33**
- Vaimennin **39** ja 2 kiinnitysruuvia **40**

Huomio: Tarkista, ettei sähkötyökalussa ole vaurioita.

Ennen töiden jatkamista sähkötyökalun kanssa tulee tutkia perusteellisesti, että suojavarusteet ja lievästi vaurioituneet osat toimivat moitteettomasti ja määräyksenmukaisesti. Tarkista, että liikkuvat osat toimivat moitteettomasti eivätkä ole puristuksessa sekä ettei löydy vaurioituneita osia. Kaikkien osien tulee olla oikein asennettuja ja niiden tulee täyttää kaikki moitteettoman toiminnan vaatimat edellytykset.

Vaurioituneet suojavarusteet ja osat on asianmukaisesti annettava sopimushuollon korjattaviksi tai vaihdettaviksi.

Kiinteä tai joustava asennus

► **Turvallisen käsittelyn varmistamiseksi tulee sähkötyökalu ennen käyttöä asentaa tasaiselle ja tukevalle työpinnalle (esim. työpenkki).**

Asennus työtasoon (katso kuva A)

- Kiinnitä sähkötyökalu sopivan ruuvi kiinnityksen avulla työtasoon. Tätä varten ovat reiät **1**.

Asennus Bosch-sahapöytään

Boschin GTA-sahapöydät antavat sähkötyökalulle tukea kaikilla alustoilla säädettävien jalkojen ansiosta. Työpöytien työkappaleet toimivat pitkien työkappaleiden tukena.

- **Lue kaikki sahapöydän mukana tulevat varo-ohjeet ja käyttöohjeet.** Varo-ohjeiden tai käyttöohjeiden noudattamisen laiminlyönti saattaa johtaa sähköiskuun, tulipaloon ja/tai vakavaan loukkaantumiseen.
- **Kokoa sahapöytä oikein, ennen kuin asennat sähkötyökalun.** Moitteeton kokoaminen on tärkeää hajoamisen estämiseksi.
- Asenna sähkötyökalu kuljetusasennossa sahapöydälle.

Joustava asennus (ei suositella!) (katso kuvat B1 – B2)

Jos poikkeustapauksissa ei olisi mahdollista asentaa sähkötyökalua tasaiselle ja vakaalle työpinnalle, voidaan se tilapäisesti pystyttää kaatumiseston avulla.

- **Ilman kaatumissuojakaarta 33 ja kaatumissuojaa 25 sähkötyökalu seisoo epätukevasti ja voi kaataa varsinkin suurimpia jiirikulmia sahattaessa.**
- Käännä kaatumisesto **25** niin paljon sisään tai ulos, että sähkötyökalu on suorassa suorassa työpinnassa.

Pölyn ja lastun poistoimu

Materiaalien, kuten lyijypitoisen pinnoitteen, muutamien puulaatujen, kivennäispölyt ja metallipölyt voivat olla terveydelle vaarallisia. Pölyn kosketus tai hengitys saattaa aiheuttaa käyttäjälle tai lähellä oleville henkilöille allergisia reaktioita ja/tai hengitystiesairauksia.

Määrättyjä pölyjä, kuten tammen- tai pyökinpölyä pidetään karsinogeenisina, eritoten yhdessä puukäsittelyssä käytettyjen lisäaineiden kanssa (kromaatti, puunsuoja-aine). Asbestipitoisia aineita saavat käsitellä vain ammattilaiset.

- Käytä aina pölynimua.
- Huolehdi työkohteen hyvästä tuuletuksesta.
- Suosittelemme käyttämään suodatusluokan P2 hengityssuojanaamaria.

Ota huomioon maassasi voimassaolevat säännökset koskien käsiteltäviä materiaaleja.

- **Vältä pölynkertymää työpaikalla.** Pöly saattaa helposti syttyä palamaan.

Pöly, lastut tai työkappaleesta murtuneet osat saattavat jummittaa pölyn-/lastunimurin.

- Pysäytä sähkötyökalu ja irrota pistotulppa pistorasiasta.
- Odota, kunnes sahanteriä on pysähtynyt kokonaan.
- Määrittele ja poista puristukseen joutumisen syy.

Ulkopuolinen poistoimu

Voit myös liittää lastun poistoaukkoon **11** pölynimurin letkun (Ø 35 mm).

- Liitä pölynimurin letku lastun poistoaukkoon **11**.

Pölynimurin tulee soveltua työstettävälle materiaalille.

Käytä erikoisimuria terveydelle erityisen vaarallisten, karsinogeenisten tai kuivien pölyjen imurointiin.

Sahanterän vaihto (katso kuvat C1 – C4)

- **Käytä suojakäsineitä sahanteriä asentaessasi.** Sahanteriä kosketettaessa on olemassa loukkaantumisvaara.

Käytä ainoastaan sahanteriä, joiden suurin sallittu nopeus on sähkötyökalun tyhjäkäyntikierroslukua suurempi.

Käytä ainoastaan sahanteriä, jotka vastaavat tässä käyttöohjeessa määriteltyjä ominaistietoja, ovat koestettuja EN 847-1 mukaan ja vastaavasti merkittyjä.

Käytä ainoastaan sahanteriä, joita tämän sähkötyökalun valmistaja suosittelee ja jotka sopivat materiaaliin, jota tahtotaan työstää.

Sahanterän irrotus

- Saata sähkötyökalu työasentoon.
- Kierrä kuusiokantaruuvia **35** kuusiokoloavaimella (5 mm) **34** ja paina samanaikaisesti karalukitusta **27**, kunnes se lukkiutuu.
- Pidä karalukitus **27** painettuna ja kierrä irti ruuvi **35** myötäpäivään (vasen kierre!).
- Poista kiristyslaippa **36**.
- Paina lukittavaa kytkintä **15** ja käännä heilurusuojus **17** vastaiseen asti taaksepäin.
- Pidä heilurusuojus tässä asennossa ja irrota sahanteriä **38**.
- Vie heilurusuojus hitaasti takaisin alas.

Sahanterän asennus

Puhdista tarvittaessa ennen asennusta kaikki asennettavat osat.

- Paina lukittavaa kytkintä **15**, käännä heilurusuojus **17** vastaiseen asti taaksepäin ja pidä se tässä asennossa.
- Asenna uusi sahanteriä sisempään kiristyslaippaan **37**.

- **Tarkista asennettaessa, että sahanterän hampaiden sahaussuunta (sahanterässä olevan nuolen suunta) on sama kuin nuolen suunta suojuksessa!**

- Vie heilurusuojus hitaasti takaisin alas.
- Aseta kiristyslaippa **36** ja ruuvi **35** paikoilleen. Paina karalukitusta **27**, kunnes se lukkiutuu ja kiristä ruuvia vastapäivään.

Vaimentimen asennus (katso kuva D)

Tietystä kulmayhdistelmästä (vaakasuora jiirikulma > 40 ° ja samanaikaisesti pystysuora jiirikulma > 25°) lähtien täytyy asentaa oheinen vaimennin **39**, kun tehdään yhdistelmäsaauksia.

- Saata sähkötyökalu kuljetusasentoon.
- Ruuvaa vaimennin **39** kahdella ristipääruuvilla **40** varressa ja rungossa oleviin reikiin.

Käyttö

- **Irrota pistotulppa pistorasiasta ennen kaikkia sähkötyökaluun kohdistuvia töitä.**

Kuljetusvarmennin (katso kuva E)

Kuljetusvarmennin **28** mahdollistaa laitteen helpomman käsittelyn siirrettäessä sitä käyttöpaikasta toiseen.

Sähkötyökalun vapautus (työasento)

- Paina kahvasta **14** konevarrtta hieman alaspäin käynnistysvarmistimen **28** vapauttamiseksi.
- Vedä käynnistysvarmistin **28** kokonaan ulospäin.
- Siirrä konevarsi hitaasti ylös.

Sähkötyökalun varmennus (kuljetusasento)

- Avaa lukitusruuvi **9**, jos se on kiristetty. Työnnä konevarsi eteen asti ja kiristä lukitusruuvi uudelleen.
- Lukitse sahapöytä **20** vetämällä lukkonupista **23**.

106 | Suomi

- Paina lukittavaa kytkintä **15** ja siirrä kahvalla **14** konevarsi hitaasti alaspäin.
- Siirrä konevarsi niin kauas alaspäin, että kuljetusvarmennin **28** antaa painaa itsensä sisään.

Työn valmistelu**Ohjainkiskon siirto (katso kuva F)**

Pystysuoria jiiirikulmia sahattaessa säädettävä ohjainkisko **4** täytyy siirtää.

- Avaa lukitusruuvi **41** oheisella kuusiokoloavaimella **34**. Kahta ulompaa kiinnitysruuvia ei saa avata!
- Vedä säädettävä ohjainkisko **4** ulos asti.
- Kiristä lukitusruuvi **41** jälleen pitävästi kiinni.

Pystysuoran jiiirikulman sahausksen jälkeen siirrä säädettävä ohjainkisko **4** jälleen takaisin (avaa lukitusruuvi **41**; siirrä ohjainkisko **4** aivan sisään; kiristä lukitusruuvi jälleen pitävästi kiinni).

Työkappaleen kiinnitys (katso kuva G)

Parhaan mahdollisen työskentelyvarmuuden saavuttamiseksi tulee työkappale aina kiinnittää.

Älä työstä työkappaleita, jotka ovat liian pieniä kiinnitettäviksi.

- Paina työkappale tukevasti ohjainkiskoja **4** ja **19** vasten.
- Työnä nyt toimitukseen kuuluva ruuvipuristin **5** yhteen sitä varten olevaan reikään **42**.
- Sovita ruuvipuristimen kierretanko **43** työkappaleen korkeuden mukaan.
- Kiristä kierretanko **43** ja lukitse täten työkappale paikoilleen.

Jiirikulman asetus

Tarkkojen sahausten takaamiseksi tulee sähkötyökalun perusasetukset tarkistaa ja tarvittaessa säätää kovan käytön jälkeen (katso "Perusasetusten tarkistus ja säätö", sivu 107).

- **Kiristä aina lukkonuppi 23 hyvin ennen sahausta.** Sahanterä saattaa muuten kallistua työkappaleessa.

Vaaka-suoran jiiirikulman asetus (katso kuva H)

Vaaka-suora jiiirikulma voidaan säätää alueella 47° (vasen puoli) – 47° (oikea puoli).

- Avaa lukkonuppi **23**, jos se on kiristettynä.
- Vedä vivusta **24** ja käännä sahauspöytää **20**, kunnes sahauskulman osoitin **22** osoittaa haluttua jiiirikulmaa.
- Kiristä lukkonuppi **23** uudelleen.

Usein käytettyjen jiiirikulmien nopeaa ja tarkkaa asetusta varten sahapöydässä on uria 26:

| vasen | 0° | | | | oikea |
|-------|-------|-----|-----|-------|-------|
| 45° | 22,5° | 15° | 15° | 22,5° | 45° |

- Avaa lukkonuppi **23**, jos se on kiristettynä.
- Vedä vivusta **24** ja kierrä sahapöytä **20** haluttuun loveen vasemmalle tai oikealle.
- Vapauta sitten vipu. Vivun tulee lukkiutua tuntuvasti loveen.

Pystysuoran jiiirikulman asetus (katso kuva I)

Pystysuora jiiirikulma voidaan säätää alueella 0° kulmaan 45°.

- Vedä säädettävä ohjainkisko **4** ulos asti.
- Avaa lukkokahva **8**.
- Käännä kahvan **14** konevarsi, kunnes sahauskulmaosoitin **30** osoittaa haluttua jiiirikulmaa.
- Pidä konevarsi tässä asennossa ja kiristä lukkokahva **8** uudelleen.

Nopeaa ja tarkkaa vakiokulmien 0° ja 45° asetusta varten on kotelossa pääterajoittimia.

- Vedä säädettävä ohjainkisko **4** ulos asti.
- Avaa lukkokahva **8**.
- Käännä sitä varten työkalun varsi kahvasta **14** ohjaimen **32** asti oikealle (0°) tai ohjaimen **6** asti vasemmalle (45°).
- Kiristä kiinnityskahva **8** uudelleen.

Käyttöönotto

- **Ota huomioon verkkojännite! Virtalähteen jännitteen tulee vastata laitteen tyyppikilvessä olevia tietoja. 230 V merkittyjä laitteita voidaan käyttää myös 220 V verkoissa.**

Käynnistys (katso kuva J)

Käynnistä energiansäästön takia sähkötyökalu vain, kun käytät sitä.

- **Käynnistä** painamalla käynnistyskytkintä **13** ja pitämällä se painettuna.

Huomio! Turvallisuussyistä laitteen käynnistyskytkintä **13** ei voida lukita, vaan sitä on painettava koko käytön ajan.

Vasta lukittavaa kytkintä **15** painamalla konevarsi voidaan siirtää alaspäin.

- Siksi **sahausta** varten käyttökytkimen **13** painamisen lisäksi on painettava lukituskytkintä **15**.

Poiskytkentä

- **Pysäytä** sähkötyökalu päästämällä käynnistyskytkin **13** vapaaksi.

Työskentelyohjeita**Yleisiä sahausohjeita**

- **Kaikkia sahausia suoritettaessa on ensin varmistettava, ettei sahanterä missään vaiheessa pysty koskettamaan ohjainkiskoa, ruuvipuristinta tai laitteen muita osia. Poista mahdollisesti asennetut apuhjaimet tai aseta ne työtä vastaaviksi.**

Suojaa sahanterää iskuilta ja kolhuilta. Älä paina sahanterää sivuttain.

Älä koskaan työstä kieroutuneita työkappaleita. Työkappaleessa on aina oltava suora reuna, jota voi painaa ohjainkiskoa vasten.

Pitkät kappaleet tulee tukea vapaasta päästään.

Käyttäjän sijainti (katso kuva K)

- **Älä koskaan asetu seisomaan sahanterän suunnassa sähkötyökalun edessä, vaan asetu aina sivulle sahanterästä.** Tällöin keho on suojattu mahdollisen takaiskun satuttua.

- Pidä kädet, sormet ja käsivarret loitolla pyörivästä sahanterästä.
- Älä pidä käsivarsia poikittain konevarren edessä.

Työkappaleen sallitut mitat

Suurimmat sallitut työkappaleet:

| Jiirikulma | | Korkeus x leveys [mm] |
|------------|-------|--------------------------|
| vaaka | pysty | |
| 0° | 0° | 70 x 270 |
| 45° | 0° | 70 x 190 |
| 0° | 45° | 45 x 270 |

Pienimmät sallitut työkappaleet (= kaikki työkappaleet, joita toimitukseen kuuluvalla ruuvipuristimella **5** voidaan kiinnittää sahanterän vasemmalle tai oikealle puolelle): 100 x 40 mm (pituus x leveys)

Suurin sahausvyövyys (0°/0°): 70 mm

Välilaattojen vaihto (katso kuva L)

Punaiset välilaatat **21** saattavat kuluu sähkötyökalun pitkän käytön jälkeen.

Vaihda vaurioituneet välilaatat.

- Saata sähkötyökalu työasentoon.
- Kierrä irti ruuvit **44** kuusiokoloavaimella (4 mm) ja poista vanhat välilaatat.
- Asenna uusi oikea välilaatta.
- Ruuvaa välilaatta ruuveilla **44** mahdollisimman pitkälle oikealle, jotta sahanterä ei koko vetoliikkeen aikana kosketa välilaattaa.
- Toista työvaiheet johdonmukaisesti uuden vasemmanpuoleisen välilaatan kanssa.

Sahaus

► **Kiristä aina lukkonuppi 23 hyvin ennen sahausta.** Sahanterä saattaa muuten kallistua työkappaleessa.

Sahaus ilman vetoliikettä (katkaisu) (katso kuva M)

- Avaa ilman vetoliikettä tehtävissä sahauskissa (pienet työkappaleet) lukitusruuvi **9**, jos se on vielä kiristettynä. Siirrä työkalun varsi ohjaimen asti ohjainkiskoja **4** ja **19** suuntaan ja kiristä lukitusruuvi **9** jälleen pitävästi kiinni.
- Aseta haluttu jiirikulma.
- Paina työkappale tukevasti ohjainkiskoja **4** ja **19** vasten.
- Kiinnitä työkappale sen mittojen mukaisesti.
- Käynnistä sähkötyökalu.
- Paina lukittavaa kytkintä **15** ja siirrä kahvalla **14** konevarsi hitaasti alaspäin.
- Sahaa työkappale läpi tasaisesti syöttäen.
- Pysäytä sähkötyökalu ja odota, kunnes sahanterä on pysähtynyt kokonaan.
- Siirrä konevarsi hitaasti ylös.

Sahaus vetoliikkeellä

- Avaa lukitusruuvi **9**, ellei se ole auki teräkelkan ohjainta **10** käyttävää sahausta varten (leveät työkappaleet).
- Aseta haluttu jiirikulma.
- Paina työkappale tukevasti ohjainkiskoja **4** ja **19** vasten.
- Kiinnitä työkappale sen mittojen mukaisesti.
- Vedä työkalun varsi niin kauas ohjainkiskoista **4** ja **19**, kunnes sahanterä on työkappaleen edessä.

- Käynnistä sähkötyökalu.
- Paina lukittavaa kytkintä **15** ja siirrä kahvalla **14** konevarsi hitaasti alaspäin.
- Paina sitten työkalun varsi ohjainkiskoja **4** ja **19** suuntaan ja sahaa työkappale tasaisesti työntämällä.
- Pysäytä sähkötyökalu ja odota, kunnes sahanterä on pysähtynyt kokonaan.
- Siirrä konevarsi hitaasti ylös.

Erikoiset työkappaleet

Taivutettuja tai pyöreitä työkappaleita sahattaessa on niiden liikkuminen estettävä erityisen hyvin. Sahausviivalla ei saa olla rakoa työkappaleen, ohjainkiskon ja sahapöydän välissä. Tarvittaessa täytyy valmistaa erikoisia pidikkeitä.

Perusasetusten tarkistus ja säätö

► **Irrota pistotulppa pistorasiasta ennen kaikkia sähkötyökaluun kohdistuvia töitä.**

Tarkkojen sahausten takaamiseksi tulee sähkötyökalun perusasetukset tarkistaa ja tarvittaessa säätää kovan käytön jälkeen.

Siihen tarvitet kokemusta ja vastaavaa erikoistyökalua.

Valtuutetut Bosch-huoltopisteet suorittavat nämä työt nopeasti ja luotettavasti.

Perusjiirikulman 0° (pystysuora) asetus

- Saata sähkötyökalu työasentoon.
- Kierrä sahapöytä **20** 0°-loveen **26** asti. Vivun **24** tulee lukkiutua tuntuvasti loveen.

Tarkistus: (katso kuva N1)

- Säädä kulmatulkki asentoon 90° ja aseta se sahapöydälle **20**.

Kulmatulkin haaran tulee olla koko pituudeltaan tasassa sahanterän **38** kanssa.

Asetus: (katso kuva N2)

- Avaa rajoitinruuvien vastamutteri **31** yleisillä lenkitai kiintoavaimella (10 mm).
- Kierrä rajoitinruuvi niin paljon sisään tai ulos, että kulmatulkin haara on tasassa sahanterän kanssa koko pituudeltaan.
- Kiristä kiinnityskahva **8** uudelleen.
- Kiristä tämän jälkeen rajoitinruuvien **31** vastamutteri uudelleen.

Jos sahauskulmaosoitin **30** säädön jälkeen ei ole kohdakkain asteikon **29** 0°-merkin kanssa, tulee ruuvi **45** avata yleisillä ristipääruuvitaltalla ja sahauskulmaosoitin oikaistava pitkin 0°-merkkiä.

Perusjiirikulman 45° (pystysuora) asetus

- Saata sähkötyökalu työasentoon.
- Kierrä sahapöytä **20** 0°-loveen **26** asti. Vivun **24** tulee lukkiutua tuntuvasti loveen.
- Avaa lukkokahva **8** ja käännä konevarsi kahvasta **14** vasemmalle vasteeseen asti (45°).

Tarkistus: (katso kuva O1)

- Säädä kulmatulkki asentoon 45° ja aseta se sahapöydälle **20**.

Kulmatulkin haaran tulee olla koko pituudeltaan tasassa sahanterän **38** kanssa.

108 | Suomi

Asetus: (katso kuva O2)

- Avaa lukkokahva **8**.
- Avaa rajoitinruuvin vastamutteri **7** yleisillä lenkki- tai kiintoavaimella (10 mm).
- Kierrä rajoitinruuvi niin paljon sisään tai ulos, että kulmatulkin haara on tasassa sahanterän kanssa koko pituudeltaan.
- Kiristä kiinnityskahva **8** uudelleen.
- Kiristä tämän jälkeen rajoitinruuvin **7** vastamutteri uudelleen.

Jos sahauskulmaosoin **30** ei säädön jälkeen ole linjassa 45°-merkin kanssa asteikossa **29**, tulee ensin tarkistaa vielä keran 0°-säätö jirikulmaa ja sahauskulmaosointia varten. Toista tämän jälkeen 45°-jirikulman säätö.

Sahauskulmaosoitimen (vaakasuora) suuntaus (katso kuva P)

- Saata sähkötyökalu työasentoon.
- Kierrä sahapöytä **20** 0°-loveen **26** asti. Vivun **24** tulee lukkiutua tuntuvasti uraan.

Tarkistus:

Sahauskulmaosoitimen **22** tulee olla linjassa 0°-merkin kanssa asteikossa **3**.

Asetus:

- Avaa ruuvi **46** ristiuraruuvitalalla ja suuntaa sahauskulmaosoin pitkin 0°-merkkiä.
- Kiristä ruuvi uudelleen.

Kuljetus (katso kuva Q)

Ennen sähkötyökalun kuljetusta tulee sinun suorittaa seuraavat toimenpiteet:

- Avaa lukitusruuvi **9**, jos se on kiristetty. Työnnä konevarsi eteen asti ja kiristä lukitusruuvi uudelleen.
- Saata sähkötyökalu kuljetusasentoon.
- Poista kaikki lisätarvikkeet, joita ei voi kiinnittää hyvin sähkötyökaluun. Aseta mahdollisuuksien mukaan ei-käytössä olevat sahanterät suljettuun säiliöön kuljetusta varten.
- Tartu nostamista ja kuljetusta varten kahvasyvennyksiin **2** sahapöydän **20** sivuissa.

► **Käytä sähkötyökalun kuljetuksessa vain kuljetuslaitteita, älä koskaan suojalaitetta.**

Hoito ja huolto**Huolto ja puhdistus**

► **Irrota pistotulppa pistorasiasta ennen kaikkia sähkötyökaluun kohdistuvia töitä.**

Jos liitäntäjohdon vaihto on välttämätön, tulee tämän suorittaa Bosch tai Bosch-sähkötyökalujen sopimushuolto turvallisuuden vaarantamisen välttämiseksi.

Puhdistus

Pidä aina sähkötyökalua ja sähkötyökalun tuuletusaukkoja puhtaana, jotta voit työskennellä hyvin ja turvallisesti.

Heilurisuojuksen tulee aina voida liikkua vapaasti ja sulkeutua itsestään. Pidä sen tähden aina aluetta heilurisuojuksen ympärillä puhtaana.

Poista pöly ja lastut paineilmalla puhaltamalla tai siveltimellä jokoisen työvaiheen jälkeen.

Puhdista liukurullaa **18** säännöllisesti.

Lisätarvikkeet

| | Tuotenumero |
|---------------|---------------|
| Ruuvipuristin | 1 609 B04 224 |
| Välilaatat | 1 609 B05 242 |
| Pölypussi | 1 609 B00 840 |

Sahanterä puuta ja levyateriaalia, paneeleja ja listoja varten

| | |
|------------------------------------|---------------|
| Sahanterä 216 x 30 mm, 48 hammasta | 2 608 640 641 |
|------------------------------------|---------------|

Sahanterä muoviva ja ei-rautametallia varten

| | |
|------------------------------------|---------------|
| Sahanterä 216 x 30 mm, 80 hammasta | 2 608 640 447 |
|------------------------------------|---------------|

Sahanterä kaikkia laminaattilattialajeja varten

| | |
|------------------------------------|---------------|
| Sahanterä 216 x 30 mm, 60 hammasta | 2 608 642 133 |
|------------------------------------|---------------|

Asiakaspalvelu ja käyttöneuvonta

Ilmoita kaikissa kyselyissä ja varaosatilauksissa 10-numeroinen tuotenumero, joka löytyy laitteen mallikilvestä.

Asiakaspalvelu vastaa tuotteesi korjauksista ja huoltoa sekä varaosia koskeviin kysymyksiin. Räjähdyssiirustuksia ja tietoja varaosista löydät myös osoitteesta:

www.bosch-pt.com

Boschin asiakaspalvelu auttaa mielellään sinua tuotteitamme ja niiden lisätarvikkeita koskevissa kysymyksissä.

Suomi

Robert Bosch Oy

Bosch-keskushuolto

Pakkalantie 21 A

01510 Vantaa

Voitte tilata varaosat suoraan osoitteesta www.bosch-pt.fi.

Puh.: 0800 98044

Faksi: 010 296 1838

www.bosch.fi

Hävitys

Sähkötyökalu, lisätarvikkeet ja pakkaukset tulee toimittaa ympäristöystävälliseen uusiokäyttöön.

Älä heitä sähkötyökaluja talousjätteisiin!

Vain EU-maita varten:

Eurooppalaisen vanhoja sähkö- ja elektroniikkalaitteita koskevan direktiivin 2012/19/EU ja sen kansallisten lakien muunnosten mukaan tulee käyttökelpottomat sähkötyökalut kerätä erikseen ja toimittaa ympäristöystävälliseen uusiokäyttöön.

Oikeus teknisiin muutoksiin pidätetään.

Ελληνικά

Υποδείξεις ασφαλείας

Γενικές υποδείξεις ασφαλείας για ηλεκτρικά εργαλεία

⚠ ΠΡΟΣΟΧΗ Όταν χρησιμοποιείτε ηλεκτρικά εργαλεία πρέπει, για την προστασία από ηλεκτροπληξία και την αποφυγή κινδύνων τραυματισμού και πυρκαγιάς, να τηρείτε τα ακόλουθα βασικά μέτρα ασφαλείας.

Διαβάστε όλες αυτές τις υποδείξεις πριν χρησιμοποιήσετε αυτό το ηλεκτρικό εργαλείο και διαφυλάξτε καλά τις υποδείξεις ασφαλείας.

Ο ορισμός «Ηλεκτρικό εργαλείο» που χρησιμοποιείται στις υποδείξεις ασφαλείας αναφέρεται σε ηλεκτρικά εργαλεία που τροφοδοτούνται από το ηλεκτρικό δίκτυο (με ηλεκτρικό καλώδιο) καθώς και σε ηλεκτρικά εργαλεία που τροφοδοτούνται από μπαταρία (χωρίς ηλεκτρικό καλώδιο).

Ασφάλεια στο χώρο εργασίας

- ▶ **Διατηρείτε τον τομέα που εργάζεσθε καθαρό και καλά φωτισμένο.** Αταξία ή σκοτεινές περιοχές εργασίας μπορεί να οδηγήσουν σε ατυχήματα.
- ▶ **Μην εργάζεσθε με το ηλεκτρικό εργαλείο σε περιβάλλον όπου υπάρχει κίνδυνος έκρηξης, στο οποίο υπάρχουν εύφλεκτα υγρά, αέρια ή σκόνη.** Τα ηλεκτρικά εργαλεία δημιουργούν σπινθηρισμό ο οποίος μπορεί να αναφλέξει τη σκόνη ή τις αναθυμιάσεις.
- ▶ **Όταν χρησιμοποιείτε το ηλεκτρικό εργαλείο κρατάτε μακριά απ' αυτό τα παιδιά κι άλλα τυχόν παρευρισκόμενα άτομα.** Σε περίπτωση απόσπασης της προσοχής σας μπορεί να χάσετε τον έλεγχο του μηχανήματος.

Ηλεκτρική ασφάλεια

- ▶ **Το φις του ηλεκτρικού εργαλείου πρέπει να ταιριάζει στην πρίζα. Δεν επιτρέπεται με κανέναν τρόπο η μετατροπή του φις. Μη χρησιμοποιείτε προσαρμοστικά φις σε συνδυασμό με γειωμένα ηλεκτρικά εργαλεία.** Αμεταποίητα φις και κατάλληλες πρίζες μειώνουν τον κίνδυνο ηλεκτροπληξίας.
- ▶ **Αποφεύγετε την επαφή του σώματός σας με γειωμένες επιφάνειες όπως σωλήνες, θερμαντικά σώματα (καλοριφέρ), κουζίνες ή ψυγεία.** Όταν το σώμα σας είναι γειωμένο αυξάνεται ο κίνδυνος ηλεκτροπληξίας.
- ▶ **Μην εκθέτετε τα μηχανήματα στη βροχή ή την υγρασία.** Η διείσδυση νερού σ' ένα ηλεκτρικό εργαλείο αυξάνει τον κίνδυνο ηλεκτροπληξίας.
- ▶ **Μη χρησιμοποιείτε το ηλεκτρικό καλώδιο για να μεταφέρετε ή να αναρτήσετε το ηλεκτρικό εργαλείο, ή για να βγάλετε το φις από την πρίζα. Κρατάτε το ηλεκτρικό καλώδιο μακριά από υπερβολικές θερμοκρασίες, κοφτερές ακμές και/ή από κινητά εξαρτήματα.** Τυχόν χαλασμένα ή περιπλεγμένα ηλεκτρικά καλώδια αυξάνουν τον κίνδυνο ηλεκτροπληξίας.
- ▶ **Όταν εργάζεσθε μ' ένα ηλεκτρικό εργαλείο στο ύπαιθρο να χρησιμοποιείτε καλώδια επιμήκυνσης (μπαλαντέζες) που είναι κατάλληλα και για χρήση στο ύπαιθρο.** Η χρήση

καλωδίων επιμήκυνσης κατάλληλων για υπαίθριους χώρους ελαττώνει τον κίνδυνο ηλεκτροπληξίας.

- ▶ **Όταν η χρήση του ηλεκτρικού εργαλείου σε υγρό περιβάλλον είναι αναπόφευκτη, τότε χρησιμοποιήστε έναν προστατευτικό διακόπτη διαρροής (διακόπτη FI/RCD).** Η χρήση ενός προστατευτικού διακόπτη διαρροής ελαττώνει τον κίνδυνο ηλεκτροπληξίας.

Ασφάλεια προσώπων

- ▶ **Να είστε πάντοτε προσεκτικός/προσεκτική, να δίνετε προσοχή στην εργασία που κάνετε και να χειρίζεστε το μηχάνημα με περίσκεψη. Μη χρησιμοποιήσετε ένα ηλεκτρικό εργαλείο όταν είστε κουρασμένος/κουρασμένη ή όταν βρίσκεστε υπό την επήρεια ναρκωτικών, οιονοπιεύματος ή φαρμάκων.** Μια στιγμή απροσεξία κατά το χειρισμό του ηλεκτρικού εργαλείου μπορεί να οδηγήσει σε σοβαρούς τραυματισμούς.
 - ▶ **Φοράτε έναν κατάλληλο για σας προστατευτικό εξοπλισμό και πάντοτε προστατευτικά γυαλιά.** Όταν φοράτε έναν κατάλληλο προστατευτικό εξοπλισμό όπως μάσκα προστασίας από σκόνη, αντιλιοθητικά υποδήματα ασφαλείας, προστατευτικό κράνος ή ωτασπίδες, ανάλογα με το εκάστοτε εργαλείο και τη χρήση του, ελαττώνεται ο κίνδυνος τραυματισμών.
 - ▶ **Αποφεύγετε την αθέλητη εκκίνηση. Βεβαιωθείτε ότι το ηλεκτρικό εργαλείο έχει αποζευχτεί πριν το συνδέσετε με το ηλεκτρικό δίκτυο ή με την μπαταρία καθώς και πριν το παραλάβετε ή το μεταφέρετε.** Όταν μεταφέρετε το ηλεκτρικό εργαλείο έχοντας το δάχτυλό σας στο διακόπτη ή όταν συνδέσετε το μηχάνημα με την πηγή ρεύματος όταν αυτό είναι ακόμη στη θέση ON, τότε δημιουργείται κίνδυνος τραυματισμών.
 - ▶ **Αφαιρείτε από τα ηλεκτρικά εργαλεία τυχόν συναρμολογημένα εργαλεία ρύθμισης ή κλειδιά πριν θέσετε το ηλεκτρικό εργαλείο σε λειτουργία.** Ένα εργαλείο ή κλειδί συναρμολογημένο σ' ένα περιστρεφόμενο τμήμα ενός μηχανήματος μπορεί να οδηγήσει σε τραυματισμούς.
 - ▶ **Μην υπερεκτιμάτε τον εαυτό σας. Φροντίστε για την ασφαλή στάση του σώματός σας και διατηρείτε πάντοτε την ισορροπία σας.** Έτσι μπορείτε να ελέγξετε καλύτερα το μηχάνημα σε περιπτώσεις απροσδόκητων περιστάσεων.
 - ▶ **Φοράτε κατάλληλα ενδύματα. Μη φοράτε φαρδιά ρούχα ή κοσμήματα. Κρατάτε τα μαλλιά σας, τα ρούχα σας και τα γάντια σας μακριά από κινούμενα εξαρτήματα.** Χαραλή ενδυμασία, κοσμήματα ή μακριά μαλλιά μπορεί να εμπλακούν στα κινούμενα εξαρτήματα.
 - ▶ **Όταν υπάρχει η δυνατότητα συναρμολόγησης διατάξεων αναρρόφησης ή συλλογής σκόνης, βεβαιωθείτε ότι αυτές είναι συνδεδεμένες με το μηχάνημα καθώς και ότι χρησιμοποιούνται σωστά.** Η χρήση μιας αναρρόφησης σκόνης μπορεί να ελαττώσει τον κίνδυνο που προκαλείται από τη σκόνη.
- Επιμηλής χειρισμός και χρήση ηλεκτρικών εργαλείων**
- ▶ **Μην υπερφορτώνετε το μηχάνημα. Χρησιμοποιείτε για την εκάστοτε εργασία το ηλεκτρικό εργαλείο που προορίζεται γι' αυτήν.** Με το κατάλληλο ηλεκτρικό εργαλείο εργάζεστε καλύτερα και ασφαλέστερα στην αναφερόμενη περιοχή ισχύος.

110 | Ελληνικά

- ▶ **Μη χρησιμοποιήσετε ποτέ ένα μηχάνημα που έχει χαλασμένο διακόπτη.** Ένα ηλεκτρικό εργαλείο που δεν μπορείτε πλέον να το θέσετε σε λειτουργία και/ή εκτός λειτουργίας είναι επικίνδυνο και πρέπει να επισκευαστεί.
- ▶ **Βγάλετε το φις από την πρίζα και/ή αφαιρέστε την μπαταρία πριν διεξάγετε στο μηχάνημα μια οποιαδήποτε εργασία ρύθμισης, πριν αλλάξετε ένα εξάρτημα ή όταν πρόκειται να διαφυλάξετε/να αποθηκεύσετε το μηχάνημα.** Αυτά τα προληπτικά μέτρα ασφαλείας μειώνουν τον κίνδυνο από τυχόν αθέλητη εκκίνηση του ηλεκτρικού εργαλείου.
- ▶ **Διαφυλάγετε τα ηλεκτρικά εργαλεία που δε χρησιμοποιείτε μακριά από παιδιά.** Μην επιτρέψετε τη χρήση του μηχανήματος σε άτομα που δεν είναι εξοικειωμένα μ' αυτό ή δεν έχουν διαβάσει τις παρούσες οδηγίες. Τα ηλεκτρικά εργαλεία είναι επικίνδυνα όταν χρησιμοποιούνται από άπειρα πρόσωπα.
- ▶ **Να περιποιείστε προσεκτικά το ηλεκτρικό εργαλείο.** Ελέγχετε, αν τα κινούμενα εξαρτήματα λειτουργούν άψογα, χωρίς να μπλοκάρουν, ή μήπως έχουν σπάσει ή φθαρεί τυχόν εξαρτήματα τα οποία επηρεάζουν τον τρόπο λειτουργίας του ηλεκτρικού εργαλείου. Δώστε αυτά τα χαλασμένα εξαρτήματα για επισκευή πριν τα ξαναχρησιμοποιήσετε. Η κακή συντήρηση των ηλεκτρικών εργαλείων αποτελεί αιτία πολλών ατυχημάτων.
- ▶ **Διατηρείτε τα εργαλεία κοπής κοφτερά και καθαρά.** Προσεκτικά συντηρημένα κοπτικά εργαλεία σφηνώνουν δυσκολότερα και οδηγούνται ευκολότερα.
- ▶ **Χρησιμοποιείτε τα ηλεκτρικά εργαλεία, εξαρτήματα, παρελκόμενα εργαλεία κτλ. σύμφωνα με τις παρούσες οδηγίες.** Λαμβάνετε επίσης υπόψη σας τις εκάστοτε συνθήκες και την υπό εκτέλεση εργασία. Η χρησιμοποίηση των ηλεκτρικών εργαλείων για εργασίες που δεν προβλέπονται γι' αυτά μπορεί να δημιουργήσει επικίνδυνες καταστάσεις.

Service

- ▶ **Δώστε το ηλεκτρικό εργαλείο σας για επισκευή από άριστο εκπαιδευμένο προσωπικό και με γνήσια ανταλλακτικά.** Έτσι εξασφαλίζετε τη διατήρηση της ασφάλειας του μηχανήματος.

Υποδείξεις ασφαλείας για φαλτσοπρίονα Radial

- ▶ **Μην πατάτε ποτέ επάνω στο ηλεκτρικό εργαλείο.** Μπορεί να προκληθούν σοβαροί τραυματισμοί, όταν το ηλεκτρικό εργαλείο ανατραπεί ή όταν έρθετε σε επαφή με τον πριονόδισκο.
- ▶ **Να βεβαιώνετε ότι ο παλινδρομικός προφυλακτήρας λειτουργεί κανονικά καθώς και ότι μπορεί να κινείται ελεύθερα.** Μη σφηνώσετε ποτέ τον προφυλακτήρα για να παραμείνει ανοιχτός.
- ▶ **Να μην αφαιρέτε ποτέ κατάλοιπα κοπής, πριονίδια κτλ. όταν το ηλεκτρικό εργαλείο βρίσκεται σε λειτουργία.** Να οδηγείτε πρώτα το βραχίονα εργαλείου στη θέση ηρεμίας και ακολουθώντας να θέτετε το ηλεκτρικό εργαλείο εκτός λειτουργίας.
- ▶ **Να οδηγείτε τον πριονόδισκο στο υπό κατεργασία τεμάχιο μόνο όταν το ηλεκτρικό εργαλείο βρίσκεται σε λει-**

τουργία. Διαφορετικά, όταν ο πριονόδισκος σφηνώσει στο υπό κατεργασία τεμάχιο, υπάρχει κίνδυνος κλοσήματος.

- ▶ **Να διατηρείτε τις λαβές στεγνές, καθαρές και χωρίς λάδια ή λίπη.** Λιπώδεις, λαδωμένες λαβές είναι γλιστερές και οδηγούν στην απώλεια του ελέγχου.
- ▶ **Να χρησιμοποιείτε το ηλεκτρικό εργαλείο μόνο όταν η επιφάνεια εργασίας είναι ελεύθερη από όλα τα εργαλεία ρύθμισης, τα πριονίδια κτλ., εκτός από το υπό κατεργασία τεμάχιο.** Μικρά τεμάχια ξύλου και/ή άλλα αντικείμενα που έρχονται σε επαφή με τον περιστρεφόμενο πριονόδισκο μπορεί να πλήξουν το χειριστή με μεγάλη ταχύτητα.
- ▶ **Να διατηρείτε το δάπεδο καθαρό, χωρίς πλανίδια και άλλα κατάλοιπα του υπό κατεργασία υλικού.** Μπορεί να γλιστρήσετε ή να ακοντάψετε.
- ▶ **Να σφίγγετε καλά το υπό κατεργασία τεμάχιο. Μην κατεργασίτε τεμάχια που είναι πολύ μικρά και δεν μπορούν να συσφιχτούν.** Διαφορετικά η απόσταση του χειριστή σας από τον περιστρεφόμενο πριονόδισκο είναι πολύ μικρή.
- ▶ **Να χρησιμοποιείτε το ηλεκτρικό εργαλείο μόνο για την κατεργασία υλικών που αναφέρονται στο κεφάλαιο Χρήση σύμφωνα με το προορισμό.** Το ηλεκτρικό εργαλείο μπορεί διαφορετικά να υπερφορτωθεί.
- ▶ **Σε περίπτωση που ο πριονόδισκος σφηνώσει θέστε το ηλεκτρικό εργαλείο εκτός λειτουργίας και κρατήστε το υπό κατεργασία τεμάχιο ήσυχα μέχρι να ακινητοποιηθεί ο πριονόδισκος. Μην δοκιμάσετε ποτέ να απομακρύνετε το υπό κατεργασία τεμάχιο όσο κινείται ο πριονόδισκος, διαφορετικά μπορεί να κλοσήσει το πρίονι.** Εξακριβώστε και εξουδετερώστε την αιτία του σφηνώματος πριν θέσετε το ηλεκτρικό εργαλείο πάλι σε λειτουργία.
- ▶ **Μη χρησιμοποιείτε μη κοφτερούς, ραγισμένους ή/και στρεβλωμένους πριονόδικους.** Μη κοφτεροί πριονόδισκοι ή πριονόδισκοι με λάθος κατευθυνόμενη οδόντωση αυξάνουν την τριβή εξαιτίας της πολύ στενής σχισμής πριονίσματος, προκαλούν το σφηνώμα του πριονόδικου και κλότσημα.
- ▶ **Χρησιμοποιείτε πάντοτε πριονόδικους με το σωστό μέγεθος και με τη σωστή τρύπα υποδοχής (π. χ. ρομβοειδή ή στρογγυλή).** Πριονόδισκοι που δεν ταιριάζουν στα τμήματα συναρμολόγησης του πριονιού περιστρέφονται ανομοιόμορφα και οδηγούν σε απώλεια του ελέγχου.
- ▶ **Μη χρησιμοποιείτε πριονόδικους από ταχυχάλυβα υψηλής σύμμιξης (χάλυβα HSS).** Τέτοιοι πριονόδισκοι μπορεί να σπάσουν εύκολα.
- ▶ **Μην πάσετε τον πριονόδισκο αμέσως μετά την εργασία σας αλλά περιμένετε μέχρι να κρυσώσει.** Κατά τη διάρκεια της εργασίας ο πριονόδισκος ζεσταίνεται υπερβολικά.
- ▶ **Μη χρησιμοποιήσετε ποτέ το ηλεκτρικό εργαλείο χωρίς την πλάκα στήριξης. Αντικαταστήστε μια τυχόν χαλασμένη πλάκα στήριξης.** Χωρίς άριστη πλάκα στήριξης μπορεί να τραυματιστείτε από τον πριονόδισκο.
- ▶ **Να ελέγχετε τακτικά το ηλεκτρικό καλώδιο και, αν χρειαστεί, να το δώσετε για επισκευή σε ένα εξουσιοδοτημένο κατάστημα Service για ηλεκτρικά εργαλεία της Bosch. Χαλασμένα καλώδια επιμήκυνσης πρέπει να**

αντικαθίστανται αμέσως. Έτσι εξασφαλίζεται η διατήρηση της ασφάλειας του ηλεκτρικού εργαλείου.

- ▶ **Να αποθηκεύετε το ηλεκτρικό εργαλείο ασφαλώς όταν δεν το χρησιμοποιείτε.** Η θέση αποθήκευσης πρέπει να είναι στεγνή και να μπορείτε να την κλειδώσετε. Έτσι προστατεύετε το ηλεκτρικό εργαλείο από ζημιές κατά την αποθήκευσή του και εμποδίζετε τυχόν μη πεπειραμένα άτομα να το χρησιμοποιήσουν.
- ▶ **Ασφαλιζετε το υπό κατεργασία τεμάχιο.** Ένα υπό κατεργασία τεμάχιο συγκρατείται ασφαλέστερα με μια διάταξη σύσφιξης ή με μια μέγερνη παρά με το χέρι σας.
- ▶ **Μην αποθέσετε/εγκαταλείψετε ποτέ το εργαλείο πριν ακινητοποιηθεί εντελώς.** Όταν τα τοποθετημένα εξαρτήματα συνεχίζουν να κινούνται μπορεί να προκαλέσουν τραυματισμούς.
- ▶ **Μη χρησιμοποιήσετε το ηλεκτρικό εργαλείο όταν το ηλεκτρικό καλώδιό του είναι χαλασμένο. Μην αγγίζετε το χαλασμένο καλώδιο και βγάλτε το φως από την πρίζα όταν το καλώδιο υποστεί βλάβη/χαλάσει κατά τη διάρκεια της εργασίας σας.** Τυχόν χαλασμένα καλώδια αυξάνουν τον κίνδυνο ηλεκτροπληξίας.

Σύμβολα

Τα σύμβολα που ακολουθούν μπορεί να έχουν σημασία για το χειρισμό του ηλεκτρικού εργαλείου σας. Παρακαλούμε αποτυπώστε στο μυαλό σας τα σύμβολα και τη σημασία τους. Η σωστή ερμηνεία των συμβόλων συμβάλλει στον καλύτερο και ασφαλέστερο χειρισμό του ηλεκτρικού σας εργαλείου.

Σύμβολα και η σημασία τους



- ▶ **Μη βάζετε τα χέρια σας στον τομέα προνίσματος όταν το ηλεκτρικό εργαλείο βρίσκεται σε λειτουργία.** Κίνδυνος τραυματισμού σε περίπτωση επαφής με τον προνιόδισκο.



- ▶ **Φοράτε μάσκα προστασίας από σκόνη.**



- ▶ **Φοράτε προστατευτικά γυαλιά.**

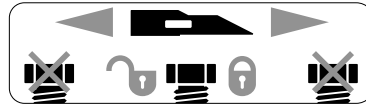


- ▶ **Φοράτε ωτασπίδες.** Η επίδραση του θορύβου μπορεί να οδηγήσει σε απώλεια της ακοής.



- ▶ **Επικίνδυνος τομέας! Κρατάτε τα χέρια σας, τα δάχτυλά σας ή/και τα μπράτσα σας όσο το δυνατό πιο μακριά από αυτόν τον τομέα.**

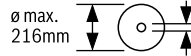
Σύμβολα και η σημασία τους



Πριόνισμα κάθετων φαλτσογωνιών:

Για τη μετακίνηση της ρυθμιζόμενης ράνας οδήγησης πρέπει να λυθεί η μεσαία βίδα ασφαλίσης.

Οι δύο εξωτερικές βίδες στερέωσης δεν επιτρέπεται να λυθούν!



ø 30 mm

Να δίνετε προσοχή στις διαστάσεις του προνιόδισκου. Η διάμετρος της τρύπας πρέπει να ταιριάζει χωρίς ανοχή («παχιγίδι») στον άξονα εργαλείου. Μη χρησιμοποιείτε μειωτήρες ή προσαρμοστικά.



Μην ρίχνετε τα ηλεκτρικά εργαλεία στα απορρίμματα του σπιτιού σας!

Μόνο για χώρες της ΕΕ:

Σύμφωνα με την Κοινοτική Οδηγία 2012/19/ΕΕ σχετικά με τις παλαιές ηλεκτρικές και ηλεκτρονικές συσκευές και τη μεταφορά της οδηγίας αυτής σε εθνικό δικαίο δεν είναι πλέον υποχρεωτικό το άχρηστα ηλεκτρικά εργαλεία να συλλέγονται ξεχωριστά για να ανακυκλωθούν με τρόπο φιλικό προς το περιβάλλον.

Περιγραφή του προϊόντος και της ισχύος του



Διαβάστε όλες τις υποδείξεις ασφαλείας και τις οδηγίες. Αμέλειες κατά την τήρηση των υποδείξεων ασφαλείας και των οδηγιών μπορεί να προκαλέσουν ηλεκτροπληξία, πυρκαγιά ή/και σοβαρούς τραυματισμούς.

Χρήση σύμφωνα με τον προορισμό

Το ηλεκτρικό εργαλείο προορίζεται, στερεωμένο σε σταθερή βάση, για τη διεξαγωγή σε ξύλο διαμηκών και εγκάρσιων τομών με ευθεία διαδρομή κοπής. Είναι επίσης δυνατή και η διεξαγωγή οριζόντιων φαλτσοτομών υπό γωνία -47° έως $+47^\circ$ και κάθετων φαλτσοτομών από 0° έως 45° .

Η ισχύς του ηλεκτρικού εργαλείου είναι επαρκής για το πριόνισμα σκληρών και μαλακών ξύλων καθώς επίσης και μοριοσανίδων και ινωδών πλακών.

Όταν χρησιμοποιήσετε κατάλληλους προνιόδισκους μπορείτε να κόψετε διατομές αλουμίνιου και πλαστικά υλικά.

112 | Ελληνικά

Απεικονιζόμενα στοιχεία

Η αριθμοδότηση των απεικονιζόμενων στοιχείων βασίζεται στην απεικόνιση του ηλεκτρικού εργαλείου στις σελίδες με τα γραφικά.

- 1 Τρύπες για συναρμολόγηση
- 2 Αυλακώσεις συγκράτησης
- 3 Κλίμακα για γωνία φαλτσοτομής (οριζόντια)
- 4 Μετατοπιζόμενη ράγα οδήγησης
- 5 Νταβίδι
- 6 Οδηγός γωνία φαλτσοτομής 45° (κάθετα)
- 7 Βίδα αναστολής για γωνία φαλτσοτομής 45° (κάθετα)
- 8 Λαβή σύσφιξης για κάθε είδους επιθυμητές γωνίες (κάθετα)
- 9 Βίδα ακινητοποίησης της διάταξης έλξης
- 10 Διάταξη έλξης
- 11 Έξοδος ροκανιδιών
- 12 Αποκρουστήρας γρεζιών
- 13 Διακόπτης ON/OFF
- 14 Λαβή
- 15 Διακόπτης μανδάλωσης για λύσιμο του βραχίονα εργαλείου
- 16 Προφυλακτήρας
- 17 Παλινδρομικός προφυλακτήρας
- 18 Ράουλο ολίσθησης
- 19 Ράγα οδήγησης
- 20 Τραπέζι σέγας
- 21 Πλάκα στήριξης
- 22 Δείκτης γωνίας (οριζόντια)
- 23 Λαβή ακινητοποίησης για κάθε είδους επιθυμητές γωνίες (οριζόντια)
- 24 Μοχλός για προρύθμιση γωνίας φαλτσοτομής (οριζόντια)
- 25 Προστασία από ανατροπή
- 26 Εγκοπές για στάνταρ γωνίες φαλτσοτομής
- 27 Μανδάλωση άξονα
- 28 Ασφάλεια μεταφοράς
- 29 Κλίμακα για γωνία φαλτσοτομής (κάθετα)
- 30 Δείκτης γωνίας (κάθετα)
- 31 Βίδα αναστολής για γωνία φαλτσοτομής 0° (κάθετα)
- 32 Οδηγός γωνίας φαλτσοτομής 0° (κάθετα)
- 33 Έλασμα της προστασίας από ανατροπή
- 34 Κλειδί τύπου Άλεν (5 mm)
- 35 Βίδα εσωτερικού εξαγώνου (5 mm) για στερέωση πριονόδικου
- 36 Φλάντζα σύσφιξης
- 37 Εσωτερική φλάντζα σύσφιξης
- 38 Πριονόδικος
- 39 Αποσβεστήρας λαδιού
- 40 Βίδα στερέωσης για τον αποσβεστήρα λαδιού
- 41 Βίδα μανδάλωσης της ρυθμιζόμενης ράγας οδήγησης
- 42 Τρύπες για νταβίδι
- 43 Ράβδος με σπείρωμα
- 44 Βίδες για πλάκα στήριξης

45 Βίδα για δείκτη γωνίας (κάθετα)

46 Βίδα για δείκτη γωνίας (οριζόντια)

Εξαρτήματα που απεικονίζονται ή περιγράφονται δεν περιέχονται στη στάνταρ συσκευασία. Για τον πλήρη κατάλογο εξαρτημάτων κοιτάτε το πρόγραμμα εξαρτημάτων.

Τεχνικά χαρακτηριστικά

| Φαλτσοπριονο Radial | GCM 80 SJ | | |
|--|-------------------|-------------|---------|
| | GCM 800 SJ | | |
| | | GCM 8000 SJ | |
| Αριθμός ευρετηρίου | | ... 0.. | ... 06. |
| 3 601 M19 ... | | | |
| Ονομαστική ισχύς | W | 1400 | 1250 |
| Αριθμός στροφών χωρίς φορτίο | min ⁻¹ | 5500 | 5500 |
| Περιορισμός ρεύματος εκκίνησης | | ● | ● |
| Βάρος σύμφωνα με EPTA-Procedure 01/2003 | kg | 13,5 | 13,5 |
| Κατηγορία μόνωσης | | □/II | □/II |
| Επιτρεπτές διαστάσεις του υπό καταργησά τεμαχίου (μέγιστο/ελάχιστο) βλέπε σελίδα 116. | | | |
| Τα στοιχεία ισχύουν για ονομαστικές τάσεις [U] 230 V. Υπό διαφορετικές τάσεις και σε εκδόσεις ειδικές για τις διάφορες χώρες τα στοιχεία αυτά μπορεί να διαφέρουν. | | | |

Διαστάσεις για κατάλληλους πριονόδικους

| | | |
|-----------------------|----|-----------|
| Διάμετρος πριονόδικου | mm | 210 – 216 |
| Πάχος στελέχους | mm | 1,3 – 1,8 |
| Διάμετρος τρύπας | mm | 30 |

Πληροφορίες για θόρυβο και δονήσεις

Τιμές εκπομπής θορύβου, υπολογισμένες κατά EN 61029-2-9. Η χαρακτηριστική στάθμη εκπομπής θορύβων του μηχανήματος εκτιμήθηκε σύμφωνα με την καμπύλη A και ανέρχεται σε: Στάθμη ακουστικής πίεσης 93 dB(A). Στάθμη ακουστικής ισχύος 106 dB(A). Ανασφάλεια μέτρησης K = 3 dB.

Φοράτε ωτασπίδες!

Οι συνολικές τιμές κραδασμών a_h (άθροισμα αντισμάτων τριών κατευθύνσεων) και ανασφάλεια K εξακριβώθηκαν σύμφωνα με το πρότυπο EN 61029:

$$a_h = 3,0 \text{ m/s}^2, K = 1,5 \text{ m/s}^2.$$

Η στάθμη κραδασμών που αναφέρεται σ' αυτές τις οδηγίες έχει μετρηθεί σύμφωνα με μια διαδικασία μέτρησης τυποποιημένη στο πλαίσιο του προτύπου EN 61029 και μπορεί να χρησιμοποιηθεί στη σύγκριση των διάφορων μηχανημάτων. Είναι επίσης κατάλληλη για έναν προσωρινό υπολογισμό της επιβάρυνσης από τους κραδασμούς.

Η στάθμη κραδασμών που αναφέρεται αντιπροσωπεύει τις βασικές χρήσεις του ηλεκτρικού εργαλείου. Σε περίπτωση, όμως, που το ηλεκτρικό εργαλείο θα χρησιμοποιηθεί διαφορετικά, με μη προτεινόμενα εργαλεία ή χωρίς επαρκή συντήρηση, τότε η στάθμη κραδασμών μπορεί να είναι κι αυτή διαφορετική. Αυτό μπορεί να αυξήσει σημαντικά την επιβάρυνση από τους κραδασμούς κατά τη συνολική διάρκεια ολόκληρου του χρονικού διαστήματος που εργάζεσθε.

Για την ακριβή εκτίμηση της επιβάρυνσης από τους κραδασμούς θα πρέπει να λαμβάνονται επίσης υπόψη και οι χρόνοι κατά τη διάρκεια των οποίων το μηχάνημα βρίσκεται εκτός λειτουργίας ή λειτουργεί, χωρίς όμως στην πραγματικότητα να χρησιμοποιείται. Αυτό μπορεί να μειώσει σημαντικά την επιβάρυνση από τους κραδασμούς κατά τη διάρκεια ολόκληρου του χρονικού διαστήματος που εργάζεσθε.

Γι' αυτό, πριν αρχίσει η δράση των κραδασμών, να καθορίζετε πρόσθετα μέτρα ασφαλείας για την προστασία του χειριστή όπως: συντήρηση του ηλεκτρικού εργαλείου και των εργαλείων που χρησιμοποιείτε, ζέσταμα των χεριών, οργάνωση της εκτέλεσης των διάφορων εργασιών.

Δήλωση συμβατότητας


Δηλώνουμε με αποκλειστική μας ευθύνη, ότι το προϊόν που περιγράφεται στα «Τεχνικά χαρακτηριστικά» αντιστοιχεί σε όλες τις σχετικές διατάξεις των οδηγιών 2011/65/ΕΕ, 2014/30/ΕΕ, 2006/42/ΕΚ συμπεριλαμβανομένων των αλλαγών τους και ταυτίζεται με τα ακόλουθα πρότυπα:

EN 61029-1, EN 61029-2-9

Τεχνικός φάκελος (2006/42/ΕΚ) από:
Robert Bosch GmbH, PT/ETM9,
70764 Leinfelden-Echterdingen, GERMANY

Henk Becker
Executive Vice President
Engineering

Helmut Heinzelmann
Head of Product Certification
PT/ETM9

ΡΡα.
 *i.V. K. W. L.*

Robert Bosch GmbH, Power Tools Division
70764 Leinfelden-Echterdingen, GERMANY
Leinfelden, 28.04.2014

Συναρμολόγηση

- ▶ **Να αποφεύγετε την αθέλητη εκκίνηση του ηλεκτρικού εργαλείου. Κατά τη συναρμολόγηση καθώς και κατά την διεξαγωγή οποιωνδήποτε εργασιών στο ίδιο το ηλεκτρικό εργαλείο το φως δεν πρέπει να είναι συνδεδεμένο με το ηλεκτρικό δίκτυο.**

Περιεχόμενο συσκευασίας

Πριν την πρώτη εκκίνηση του ηλεκτρικού εργαλείου πρέπει να ελέγξετε, αν σας παραδόθηκαν τα παρακάτω εξαρτήματα:

- Φαλτσοπρίονο Radial με προσυναρμολογημένο πριονόδισκο
- Νταβίδι **5**
- Κλειδί τύπου Άλεν **34**
- Βραχίονας προστασίας από ανατροπή **33**
- Αποσβεστήρας λαδιού **39** με 2 βίδες στερέωσης **40**

Υπόδειξη: Ελέγξτε το ηλεκτρικό εργαλείο για τυχόν βλάβες ή ζημιές.

Πριν συνεχίσετε να χρησιμοποιείτε το ηλεκτρικό εργαλείο πρέπει να ελέγξετε προσεκτικά, αν οι προστατευτικές διατάξεις και τυχόν εξαρτήματα με μικρές ζημιές λειτουργούν άψογα και σύμφωνα με τον προορισμό τους. Βεβαιωθείτε ότι τα κινητά εξαρτήματα λειτουργούν άριστα και δε σφηνώνουν καθώς και ότι δεν υπάρχουν χαλασμένα εξαρτήματα. Όλα τα εξαρτήματα

πρέπει να είναι σωστά συναρμολογημένα και να εκπληρώνουν όλες τις προϋποθέσεις που είναι απαραίτητες για την εξασφάλιση μιας άψογης λειτουργίας.

Χαλασμένες προστατευτικές διατάξεις και χαλασμένα εξαρτήματα πρέπει να προσκομίζονται σε ένα αναγνωρισμένο ειδικό συνεργείο για επισκευή ή αντικατάσταση.

Σταθερή ή μεταβλητή συναρμολόγηση

- ▶ **Για να μπορέσετε να χειριστείτε το ηλεκτρικό εργαλείο ασφαλώς πρέπει, πριν το χρησιμοποιήσετε, να το συναρμολογήσετε επάνω σε μια επίπεδη και σταθερή επιφάνεια (π. χ. τραπέζι εργασίας).**

Συναρμολόγηση επάνω σε μια επιφάνεια εργασίας (βλέπε εικόνα A)

- Στερεώστε το ηλεκτρικό εργαλείο με μια κατάλληλη κοχλιοσύνδεση επάνω στην επιφάνεια εργασίας. Σ' αυτό εξυπηρετούν οι τρύπες **1**.

Συναρμολόγηση σε τραπέζι εργασίας από την Bosch

Τα GTA τραπέζια εργασίας της Bosch προσφέρουν στο ηλεκτρικό εργαλείο γερό κράτημα επάνω σε οποιαδήποτε επιφάνεια χάρη στα ρυθμιζόμενα πόδια τους. Τα στηρίγματα των υπό καταργασία τεμαχίων των τραπεζιών εργασίας συμβάλλουν στην υποστήριξη μακρών υπό καταργασία τεμαχίων.

- ▶ **Διαβάστε όλες τις προειδοποιητικές υποδείξεις και οδηγίες που συνοδεύουν το τραπέζι εργασίας.** Αμέλειες κατά την τήρηση των προειδοποιητικών αποδείξεων και των οδηγιών μπορεί να έχουν σαν συνέπεια ηλεκτροπληξία, πυρκαγιά ή/και σοβαρούς τραυματισμούς.

- ▶ **Στήστε τέλεια το τραπέζι πριν συναρμολογήσετε το ηλεκτρικό εργαλείο.** Το άψογο στήσιμο του τραπέζιού εξουδετερώνει τον κίνδυνο κατάρρευσης του τραπέζιού.

- Το ηλεκτρικό εργαλείο πρέπει να συναρμολογείται επάνω στο τραπέζι εργασίας όταν αυτό βρίσκεται στη θέση μεταφοράς.

Μεταβλητή τοποθέτηση (δεν συνιστάται!) (βλέπε εικόνες B1 – B2)

Αν σε εξαιρετικές περιπτώσεις δεν σας είναι δυνατό να συναρμολογήσετε το ηλεκτρικό εργαλείο επάνω σε μια επίπεδη και στερεή επιφάνεια, τότε μπορείτε να το τοποθετήσετε καταρηστικά με τη βοήθεια της προστασίας από ανατροπή.

- ▶ **Το ηλεκτρικό εργαλείο χωρίς το βραχίονα προστασίας από ανατροπή **33** και την προστασία ανατροπής **25** δεν εδράζεται σταθερά και μπορεί να ανατραπεί, ιδιαίτερα κατά το πρίονισμα της μέγιστης φαλτσογωνιάς.**

- Γυρίστε την προστασία από ανατροπή **25** όσο χρειάζεται προς τα μέσα ή προς τα έξω μέχρι το ηλεκτρικό εργαλείο να σταθεί ίσια επάνω στην επιφάνεια εργασίας.

Αναρρόφηση σκόνης/ροκανιδιών

Η σκόνη από ορισμένα υλικά, π. χ. από μολυβδόυχες μογιές, από μερικά είδη ξύλου, από ορυκτά υλικά και από μέταλλα μπορεί να είναι ανθυγιεινή. Η επαφή με τη σκόνη ή/και η εισπνοή της μπορεί να προκαλέσει αλλεργικές αντιδράσεις ή/και ασθένειες των αναπνευστικών οδών του χρήστη ή τυχόν παρευρισκόμενων ατόμων.

114 | Ελληνικά

Ορισμένα είδη σκόνης, π. χ. σκόνη από ξύλο βελανιδιάς ή οξιάς θεωρούνται σαν καρκινογόνα, ιδιαίτερα σε συνδυασμό με διάφορα συμπληρωματικά υλικά που χρησιμοποιούνται στην κατεργασία ξύλων (ενώσεις χρωμίου, ξυλοπροστατευτικά μέσα). Η κατεργασία αμιαντούχων υλικών επιτρέπεται μόνο σε ειδικά εκπαιδευμένα άτομα.

- Να χρησιμοποιείτε πάντοτε μια αναρρόφηση σκόνης.
- Να φροντίζετε για τον καλό αερισμό του χώρου εργασίας.
- Σας συμβουλεύουμε να φοράτε μάσκες αναπνευστικής προστασίας με φίλτρο κατηγορίας P2.

Να τηρείτε τις διατάξεις που ισχύουν στη χώρα σας για τα διάφορα υπό κατεργασία υλικά.

► **Να αποφεύγετε τη δημιουργία συσσώρευσης σκόνης στο χώρο που εργάζεστε.** Οι σκόνες αναφλέγονται εύκολα.

Η αναρρόφηση σκόνης και πριονιδιών μπορεί να μπλοκαριστεί από τη σκόνη, τα πριονίδια ή από θραύσματα του υπό κατεργασία τεμαχίου.

- Θέστε το ηλεκτρικό εργαλείο εκτός λειτουργίας και βγάλτε το φις από την πρίζα.
- Περιμένετε να σταματήσει εντελώς να κινείται ο πριονόδικος.
- Εξακριβώστε και εξουδετερώστε την αιτία του μπλοκαρίσματος.

Εξωτερική αναρρόφηση

Για την αναρρόφηση μπορείτε επίσης να συνδέσετε στην έξοδο ροκανιδιών **11** το σωλήνα αναρρόφησης ενός απορροφητήρα σκόνης (Ø 35 mm).

- Συνδέστε το σωλήνα του απορροφητήρα σκόνης με την έξοδο ροκανιδιών **11**.

Ο απορροφητήρας σκόνης πρέπει να είναι κατάλληλος για το εκάστοτε υπό κατεργασία υλικό.

Για την αναρρόφηση ιδιαίτερα ανθυγιεινής, καρκινογόνου ή ξηρής σκόνης πρέπει να χρησιμοποιείτε ειδικούς απορροφητήρες σκόνης.

Αλλαγή πριονόδικου (βλέπε εικόνες C1 – C4)

► **Να φοράτε προστατευτικά γάντια όταν συναρμολογείτε τον πριονόδικο.** Κίνδυνος τραυματισμού σε περίπτωση επαφής με τον πριονόδικο.

Να χρησιμοποιείτε μόνο πριονόδικους των οποίων η μέγιστη εγκριμένη ταχύτητα είναι υψηλότερη από τον αριθμό στροφών χωρίς φορτίο του ηλεκτρικού σας εργαλείου.

Να χρησιμοποιείτε μόνο πριονόδικους με τα τεχνικά χαρακτηριστικά που αναφέρονται σ' αυτές τις οδηγίες χειρισμού και οι οποίοι έχουν ελεγχθεί σύμφωνα με το πρότυπο EN 847-1 και φέρουν τα αντίστοιχα χαρακτηριστικά.

Να χρησιμοποιείτε μόνο πριονόδικους που προτείνονται από τον κατασκευαστή αυτού του ηλεκτρικού εργαλείου και είναι κατάλληλοι για το υλικό που θέλετε να κατεργαστείτε.

Αποσυναρμολόγηση του πριονόδικου

- Θέστε το ηλεκτρικό εργαλείο στη θέση εργασίας.
- Γυρίστε τη βίδα εσωτερικού εξαγώνου **35** με το κλειδί εσωτερικού εξαγώνου (5 mm) **34** πατώντας ταυτόχρονα τη μανδάλωση άξονα **27** μέχρι να ασφαλίσει.
- Κρατήστε πατημένη τη μανδάλωση άξονα **27** και ξεβιδώστε τη βίδα **35** δεξιόστροφα (αριστερόστροφο σπείρωμα!).

- Αφαιρέστε τη φλάντζα σύσφιξης **36**.
- Πατήστε το διακόπτη μανδάλωσης **15** και οδηγήστε τον παλινδρομικό προφυλακτήρα **17** τέρμα πίσω.
- Συγκρατήστε τον παλινδρομικό προφυλακτήρα σ' αυτήν τη θέση και αφαιρέστε τον πριονόδικο **38**.
- Οδηγήστε τώρα τον παλινδρομικό προφυλακτήρα πάλι σιγά-σιγά προς τα κάτω.

Συναρμολόγηση του πριονόδικου

Αν χρειαστεί, καθαρίστε πριν τη συναρμολόγηση όλα τα υπό συναρμολόγηση εξαρτήματα.

- Πατήστε το διακόπτη μανδάλωσης **15**, οδηγήστε τον παλινδρομικό προφυλακτήρα **17** και κρατήστε τον σ' αυτήν τη θέση.
- Περάστε τον πριονόδικο επάνω στην εσωτερική φλάντζα σύσφιξης **37**.

► **Δώστε προσοχή κατά τη συναρμολόγηση, η φορά κοπή των δοντιών (φορά του βέλους επάνω στον πριονόδικο) να ταυτίζεται με τη φορά του βέλους επάνω στον προφυλακτήρα!**

- Οδηγήστε τώρα τον παλινδρομικό προφυλακτήρα πάλι σιγά-σιγά προς τα κάτω.
- Τοποθετήστε τη φλάντζα σύσφιξης **36** και τη βίδα **35**. Πατήστε τη μανδάλωση άξονα **27** μέχρι να ασφαλίσει και σφίξτε τη βίδα γυρίζοντάς την με φορά αντίθετη της ωρολογιακής.

Συναρμολόγηση του αποσβεστήρα λαδιού (βλέπε εικόνα D)

Κατά το πριόνισμα συνδυασμένων κοπών από έναν ορισμένο συνδυασμό γωνιών (οριζόντια φαλτσογωνιά > 40 ° και ταυτόχρονα κάθετη φαλτσογωνιά > 25 °) πρέπει να συναρμολογηθεί ο συμπαριδιδόμενος αποσβεστήρας λαδιού **39**.

- Οδηγήστε το ηλεκτρικό εργαλείο στη θέση μεταφοράς.
- Βιδώστε τον αποσβεστήρα λαδιού **39** με τις δύο βίδες στερέωσης **40** με τη βοήθεια ενός σταυροκατσάβιδου στις προβλεπόμενες γι' αυτό σπειροτομημένες οπές στο βραχίονα του εργαλείου και στο περιβλήμα.

Λειτουργία

► **Βγάξτε το φις από την πρίζα πριν από οποιαδήποτε εργασία στο ηλεκτρικό εργαλείο.**

Ασφάλεια μεταφοράς (βλέπε εικόνα E)

Η ασφάλεια μεταφοράς **28** σας επιτρέπει την άνετη μεταφορά του ηλεκτρικού εργαλείου στους διάφορους χώρους που το χρησιμοποιείτε.

Απασφάλιση του ηλεκτρικού εργαλείου (θέση εργασίας)

- Πατήστε το βραχίονα του εργαλείου λίγο προς τα κάτω, πιάνοντάς τον από τη λαβή **14**, για να χαλαρώσετε την ασφάλεια μεταφοράς **28**.
- Τραβήξτε τέρμα έξω την ασφάλεια μεταφοράς **28**.
- Οδηγήστε το βραχίονα εργαλείου σιγά-σιγά προς τα επάνω.

Εξασφάλιση του ηλεκτρικού εργαλείου (θέση μεταφοράς)

- Λύστε τη λαβή σύσφιξης **9**, σε περίπτωση που αυτή είναι σφιγμένη. Τραβήξτε τέρμα εμπρός το βραχίονα εργαλείου και σφίξτε πάλι τη λαβή σύσφιξης.
- Για να ασφαλίσετε το τραπέζι πριονίσματος **20** σφίξτε τη λαβή σύσφιξης **23**.
- Πατήστε το διακόπτη μανδάλωσης **15** και οδηγήστε το βραχίονα εργαλείου σιγά σιγά προς τα κάτω πιάνοντάς τον από τη λαβή **14**.
- Οδηγήστε το βραχίονα εργαλείου προς τα κάτω μέχρι να μπορείτε να πατήσετε τέρμα κάτω την ασφάλεια μεταφοράς **28**.

Προετοιμασία της εργασίας

Μετατόπιση της ράγας οδήγησης (βλέπε εικόνα F)

Κατά το πριόνισμα κάθετων φалτοσγωνιών πρέπει να μετακινήσετε τη ρυθμιζόμενη ράγα οδήγησης **4**.

- Λύστε τη βίδα ασφάλισης **41** με το συμπαραδιδόμενο κλειδί τύπου Άλλεν **34**. Οι δύο εξωτερικές βίδες στερέωσης δεν επιτρέπεται να λυθούν!
- Ωθήστε τέρμα προς τα έξω τη μετατοπιζόμενη ράγα οδήγησης **4**.
- Σφίξτε ξανά τη βίδα ασφάλισης **41**.

Μετά το πριόνισμα της κάθετης φалτοσγωνιάς μετακινήστε τη ρυθμιζόμενη ράγα οδήγησης **4** ξανά πίσω (λύστε τη βίδα ασφάλισης **41**, σπρώξτε τη ράγα οδήγησης **4** εντελώς προς τα μέσα, σφίξτε ξανά τη βίδα ασφάλισης).

Στερέωση του υπό κατεργασία τεμαχίου (βλέπε εικόνα G)

Για να εξασφαλίσετε την καλύτερη δυνατή ασφάλεια εργασίας πρέπει να αφιγίσετε πάντοτε το υπό κατεργασία τεμάχιο.

- Μην κατεργάζεστε τεμάχια που είναι πολύ μικρά και δεν μπορούν να σφικτούν.
- Πιέστε το επεξεργαζόμενο κομμάτι σταθερά πάνω στις ράγες οδήγησης **4** και **19**.
- Τοποθετήστε το νταβίδι **5** που περιέχεται στη συσκευασία σε μια από τις τρύπες **42** που προβλέπονται γι' αυτό.
- Ρυθμίστε τη ράβδο με σπείρωμα **43** του νταβιδιού ανάλογα με το ύψος του υπό κατεργασία τεμαχίου.
- Για να ακινητοποιήσετε το υπό κατεργασία τεμάχιο σφίξτε τη ράβδο με σπείρωμα **43**.

Ρύθμιση της γωνίας φалτοστομής

Για να διατηρήσετε την ακρίβεια κοπής πρέπει, μετά από εντατική χρήση του ηλεκτρικού εργαλείου, να ελέγχετε τις βασικές ρυθμίσεις του και, αν χρειαστεί, να τις επαναρυθμίζετε (βλέπε «Έλεγχος και ρύθμιση των βασικών ρυθμίσεων», σελίδα 117).

- ▶ **Να σφίγγετε καλά τη λαβή σύσφιξης **23** πριν αρχίσετε το πριόνισμα.** Διαφορετικά ο πριονόδικος μπορεί να λοξεύσει μέσα στο υπό κατεργασία τεμάχιο.

Ρύθμιση οριζόντιας γωνίας φалτοστομής (βλέπε εικόνα H)

Η οριζόντια γωνία φалτοστομής μπορεί να ρυθμιστεί εντός μιας περιοχής από 47° (στην αριστερή πλευρά) έως 47° (στη δεξιά πλευρά).

- Λύστε τη λαβή σύσφιξης **23** σε περίπτωση που είναι σφιγμένη.

- Τραβήξτε το μοχλό **24** και γυρίστε το τραπέζι σέγας **20** μέχρι ο δείκτης γωνίας **22** να δείξει την επιθυμητή γωνία φалτοστομής.
- Σφίξτε πάλι τη λαβή σύσφιξης **23**.

Για τη γρήγορη και ακριβή ρύθμιση γωνιών που χρησιμοποιούνται συχνά στο τραπέζι σέγας υπάρχουν οι αυλακώσεις **26**:

| αριστερά | | 0° | | δεξιά | |
|----------|-------|-----|-----|-------|-----|
| 45° | 22,5° | 15° | 15° | 22,5° | 45° |

- Λύστε τη λαβή σύσφιξης **23** σε περίπτωση που είναι σφιγμένη.
- Σφίξτε το μοχλό **24** και γυρίστε το τραπέζι πριονίσματος **20** μέχρι την επιθυμητή δεξιά ή αριστερή εγκοπή.
- Αφήστε το μοχλό πάλι ελεύθερο. Ο μοχλός πρέπει να μανδάλωθεί αισθητά στην εγκοπή.

Ρύθμιση κάθετης γωνίας φалτοστομής (βλέπε εικόνα I)

Η κάθετη γωνία φалτοστομής μπορεί να ρυθμιστεί εντός μιας περιοχής από 0° έως 45°.

- Ωθήστε τέρμα προς τα έξω τη μετατοπιζόμενη ράγα οδήγησης **4**.
- Λύστε τη λαβή σύσφιξης **8**.
- Μετακινήστε το βραχίονα εργαλείου πιάνοντάς τον από τη λαβή **14** μέχρι ο δείκτης γωνίας **30** να δείξει την επιθυμητή γωνία φалτοστομής.
- Συγκρατήστε το βραχίονα εργαλείου σ' αυτήν τη θέση και τραβήξτε τη λαβή **8** για να σφίξει.

Για τη γρήγορη και ακριβή ρύθμιση των γωνιών στάνταρ 0° και 45° υπάρχουν τερματικοί οδηγοί (αναστολείς) στο περιβλημά.

- Ωθήστε τέρμα προς τα έξω τη μετατοπιζόμενη ράγα οδήγησης **4**.
- Λύστε τη λαβή σύσφιξης **8**.
- Στρέψτε γι' αυτό το βραχίονα του εργαλείου στη χειρολαβή **14** μέχρι τέρμα **32** προς τα δεξιά (0°) ή μέχρι τέρμα **6** προς τα αριστερά (45°).
- Σφίξτε πάλι τη λαβή στερέωσης **8**.

Εκκίνηση

▶ **Δώστε προσοχή στην τάση δικτύου! Η τάση της ηλεκτρικής πηγής πρέπει να ταυτίζεται με την τάση που είναι αναγραμμένη στην πινακίδα κατασκευαστή του ηλεκτρικού εργαλείου. Ηλεκτρικά εργαλεία με χαρακτηριστική τάση 230 V λειτουργούν και με τάση 220 V.**

Θέση σε λειτουργία (βλέπε εικόνα J)

Να θέτετε το ηλεκτρικό εργαλείο σε λειτουργία μόνο όταν πρόκειται να χρησιμοποιήσετε. Έτσι εξοικονομείτε ενέργεια.

- Για να **θέσετε σε λειτουργία** το ηλεκτρικό εργαλείο πατήστε το διακόπτη ON/OFF **13** και κρατήστε τον πατημένο.

Υπόδειξη: Κατά τη διάρκεια της λειτουργίας ο διακόπτης ON/OFF **13** πρέπει, για λόγους ασφαλείας, να μη μανδάλώνεται, αλλά να κρατείται συνεχώς πατημένος.

Ο βραχίονας εργαλείου μπορεί να οδηγηθεί προς τα κάτω μόνο με πάτημα του διακόπτη μανδάλωσης **15**.

116 | Ελληνικά

- Για το **πριόνισμα** εκτός από το πάτημα του διακόπτη On/Off **13** πρέπει να πατήσετε επιπλέον και το διακόπτη κλειδώματος **15**.

Θέση εκτός λειτουργίας

- Για να **θέσετε εκτός λειτουργίας** το ηλεκτρικό εργαλείο αφήστε ελεύθερο το διακόπτη ON/OFF **13**.

Υποδείξεις εργασίας**Γενικές οδηγίες πριονίσματος**

- ▶ **Πριν από κάθε κοπή πρέπει να βεβαιώνετε, ότι ο πριονόδικος δεν πρόκειται να έρθει ποτέ σε επαφή με τη ράγα οδήγησης, τα νταβίδια και γενικά με κάποιο άλλο εξάρτημα του μηχανήματος. Γι' αυτό να αφαιρείτε, ή να ταιριάζετε κατάλληλα, τυχόν βοηθητικούς οδηγούς.**

Να προστατεύετε τον πριονόδικο από χτυπήματα, (προσ)κρούσεις. Να μην εκθέτετε τον πριονόδικο σε πίεση από τα πλάγια.

Να μην κατεργάζεστε τυχόν στρεβλωμένα τεμάχια. Το υπό κατεργασία τεμάχιο πρέπει να διαθέτει πάντοτε μια ίσια ακμή για να στηριχθεί η ράγα οδήγησης.

Το ελεύθερο άκρο μακρικών υπό κατεργασία τεμαχίων πρέπει να απομυδιάει κάπου ή να αποστηριζείται κατάλληλα.

Θέση του χειριστή/της χειρίστριας (βλέπε εικόνα Κ)

- ▶ **Να μην στέκεστε μπροστά στο ηλεκτρικό εργαλείο, σε μια γραμμή με τον πριονόδικο, αλλά πάντα δίπλα απ' αυτό.** Έτσι προστατεύετε το σώμα σας από ένα ενδεχόμενο κλότσημα.
- Κρατάτε τα χέρια σας, τα δάκτυλά σας και τα μπράτσα σας μακριά από τον περιστρεφόμενο πριονόδικο.
- Μη σταυρώνετε τα μπράτσα σας μπροστά στο βραχίονα εργαλείου.

Επιτρεπτές διαστάσεις του υπό κατεργασία τεμαχίου

Μέγιστα υπό κατεργασία τεμάχια:

| Γωνία φалτοστομής | | Ύψος x Πλάτος [mm] |
|-------------------|--------|-----------------------|
| οριζόντια | κάθετα | |
| 0° | 0° | 70 x 270 |
| 45° | 0° | 70 x 190 |
| 0° | 45° | 45 x 270 |

Ελάχιστα υπό κατεργασία τεμάχια (= όλα τα υπό κατεργασία τεμάχια που μπορούν να συσφιχτούν δεξιά ή αριστερά από τον πριονόδικο με τη βοήθεια του νταβιδιού **5** που περιέχεται στη συσκευασία): 100 x 40 mm (μήκος x πλάτος)

μέγ. βάθος κοπής (0°/0°): 70 mm

Αντικατάσταση των πλακών στήριξης (βλέπε εικόνα L)

Μετά από διαρκή, μακρόχρονη χρήση του ηλεκτρικού εργαλείου οι κόκκινες πλάκες στήριξης **21** μπορούν να φθαρούν.

Αντικαταστήστε τυχόν χαλασμένες πλάκες στήριξης.

- Θέστε το ηλεκτρικό εργαλείο στη θέση εργασίας.
- Ξεβιδώστε τελειώς τις βίδες **44** με ένα κλειδί τύπου Άλεν (4 mm) και αφαιρέστε όλες τις πλάκες στήριξης.
- Τοποθετήστε την καινούρια δεξιά πλάκα στήριξης.

- Βιδώστε την πλάκα στήριξης με τις βίδες **44** όσο το δυνατό πιο δεξιά, ώστε ο πριονόδικος να μην έρχεται σε επαφή με την πλάκα στήριξης, καθ' όλο το μήκος της εφικτής κίνησης έλξης.
- Επαναλάβετε αναλόγως τα παραπάνω βήματα για την καινούρια αριστερή πλάκα στήριξης.

Πριόνισμα

- ▶ **Να σφίγγετε καλά τη λαβή σύσφιξης 23 πριν αρχίσετε το πριόνισμα.** Διαφορετικά ο πριονόδικος μπορεί να λοξεύσει μέσα στο υπό κατεργασία τεμάχιο.

Πριόνισμα χωρίς κίνηση έλξης (κοπή) (βλέπε εικόνα M)

- Για κοπές χωρίς κίνηση έλξης (μικρά επεξεργαζόμενα κομμάτια) λύστε τη βίδα σύσφιξης **9**, σε περίπτωση που είναι σφιγμένη. Σπρώξτε το βραχίονα του εργαλείου μέχρι τέρμα στην κατεύθυνση των ραγών οδήγησης **4** και **19** και σφίξτε ξανά τη βίδα σύσφιξης **9**.
- Ρυθμίστε την επιθυμητή γωνία φалτοστομής.
- Πιέστε το επεξεργαζόμενο κομμάτι σταθερά πάνω στις ράγες οδήγησης **4** και **19**.
- Σφίξτε το υπό κατεργασία τεμάχιο ανάλογα με τις διαστάσεις του.
- Θέστε σε λειτουργία το ηλεκτρικό εργαλείο.
- Πατήστε το διακόπτη μανδάλωσης **15** και οδηγήστε το βραχίονα εργαλείου σιγά σιγά προς τα κάτω πιάνοντάς τον από τη λαβή **14**.
- Κόψτε το υπό κατεργασία τεμάχιο ασκώντας ομοιόμορφη πίεση.
- Θέστε το ηλεκτρικό εργαλείο εκτός λειτουργίας και περιμένετε να ακινητοποιηθεί εντελώς ο πριονόδικος.
- Οδηγήστε το βραχίονα εργαλείου σιγά-σιγά προς τα επάνω.

Πριόνισμα με κίνηση έλξης

- Για την κοπή με τη βοήθεια της διάταξης έλξης **10** (πλατιά υπό κατεργασία τεμάχια) λύστε τη βίδα στερέωσης **9**, σε περίπτωση που αυτή είναι σφιγμένη.
- Ρυθμίστε την επιθυμητή γωνία φалτοστομής.
- Πιέστε το επεξεργαζόμενο κομμάτι σταθερά πάνω στις ράγες οδήγησης **4** και **19**.
- Σφίξτε το υπό κατεργασία τεμάχιο ανάλογα με τις διαστάσεις του.
- Απομακρύνετε το βραχίονα του εργαλείου από τις ράγες οδήγησης **4** και **19** τόσο, μέχρι να βρίσκεται ο πριονόδικος μπροστά από το επεξεργαζόμενο κομμάτι.
- Θέστε σε λειτουργία το ηλεκτρικό εργαλείο.
- Πατήστε το διακόπτη μανδάλωσης **15** και οδηγήστε το βραχίονα εργαλείου σιγά σιγά προς τα κάτω πιάνοντάς τον από τη λαβή **14**.
- Πιέστε τώρα το βραχίονα του εργαλείου στην κατεύθυνση των ραγών οδήγησης **4** και **19** και πριονίστε το επεξεργαζόμενο κομμάτι με ομοιόμορφη πρόωθηση.
- Θέστε το ηλεκτρικό εργαλείο εκτός λειτουργίας και περιμένετε να ακινητοποιηθεί εντελώς ο πριονόδικος.
- Οδηγήστε το βραχίονα εργαλείου σιγά-σιγά προς τα επάνω.

Ειδικά υπό κατεργασία τεμάχια

Όταν πρινόζιζετε κυρτά ή ρτρογγυλά υπό κατεργασία τεμάχια πρέπει να τα εξασφαλίζετε ιδιαίτερα από ένα ενδεχόμενο γλί- ρτρημα. Στη γραμμή κοπής δεν επιτρέπεται να δημιουργηθεί ρχισμή ανέμεσα στο υπό κατεργασία τεμάχιο, τη ράγα οδήγη- ρσης και το τραπέζι σέγας.

Αν χρειαστεί, πρέπει να κατασκευάσετε ειδικούς ρυγκρατήρες.

Έλεγχος και ρύθμιση των βασικών ρυθμίσεων

► Βγάζετε το φιν από την πρίζα πριν από οποιαδήποτε ερ- γασία στο ηλεκτρικό εργαλείο.

Για την εξασφάλιση κοπών ακριβείας μετά από εντατική χρήση του ηλεκτρικού εργαλείου, πρέπει να ελεγχθούν οι βασικές ρυθμίσεις του και, αν χρειαστεί, να επαναρρυθμιστούν. Γι' αυτό χρειάζεσθε πείρα και ειδικά εργαλεία.

Ένα εξουσιοδοτημένο κατάσταση Service της Bosch διεξάγει αυτήν την εργασία γρήγορα και αξιόπιστα.

Ρύθμιση στάνταρ γωνίας φάλτσοτομής 0° (κάθετα)

- Θέστε το ηλεκτρικό εργαλείο στη θέση εργασίας.
- Γυρίστε το τραπέζι πρινόζιματος **20** μέχρι την εγκοπή **26** για 0°. Ο μοχλός **24** πρέπει να μανδαλώσει αισθητά στην εγκο- πή.

Έλεγχος: (βλέπε εικόνα N1)

- Ρυθμίστε ένα μοιρογνωμόνιο σε 90° και τοποθετήστε το επάνω στο τραπέζι πρινόζιματος **20**.

Το σκέλος του μοιρογνωμόνιου πρέπει να είναι σε όλο του το μήκος πρόςωπο με τον πρινόζιμο **38**.

Ρύθμιση: (βλέπε εικόνα N2)

- Λύστε το παξιμάδι κοντραρίματος της βίδας αναστολής **31** με ένα πολυγωνικό ή γερμανικό κλειδί από το κοινό εμπόριο (10 mm).
- Βιδώστε ή, ανάλογα, ξεβιδώστε τη βίδα αναστολής μέχρι το σκέλος του μοιρογνωμόνιου να έρθει «πρόςωπο» σε όλο του το μήκος με τον πρινόζιμο.
- Σφίξτε πάλι τη λαβή στερέωσης **8**.
- Στη συνέχεια σφίξτε πάλι καλά τη βίδα αναστολής **31**.

Σε περίπτωση που μετά τη ρύθμιση ο δείκτης γωνίας **30** δεν βρι- σκεται σε μια γραμμή με το σημάδι για 0° της κλίμακας **29**, τότε λύστε τη βίδα **45** με ένα σταυροκατάβιδο από το κοινό εμπό- ριο και ευθυγραμμίστε το δείκτη γωνίας κατά μήκος του σημαδι- ού για 0°.

Ρύθμιση της στάνταρ γωνίας 45° (κάθετα)

- Θέστε το ηλεκτρικό εργαλείο στη θέση εργασίας.
- Γυρίστε το τραπέζι πρινόζιματος **20** μέχρι την εγκοπή **26** για 0°. Ο μοχλός **24** πρέπει να μανδαλώσει αισθητά στην εγκο- πή.
- Λύστε τη λαβή σύσφιξης **8** και οδηγήστε το βραχίονα εργα- λείου κρατώντας τον από τη λαβή **14** τέρμα αριστερά (45°).

Έλεγχος: (βλέπε εικόνα O1)

- Ρυθμίστε ένα μοιρογνωμόνιο σε 45° θέστε το επάνω στο τραπέζι πρινόζιματος **20**.

Το σκέλος του μοιρογνωμόνιου πρέπει να είναι σε όλο του το μήκος πρόςωπο με τον πρινόζιμο **38**.

Ρύθμιση: (βλέπε εικόνα O2)

- Λύστε τη λαβή σύσφιξης **8**.
- Λύστε το παξιμάδι κοντραρίματος της βίδας αναστολής **7** με ένα πολυγωνικό ή γερμανικό κλειδί από το κοινό εμπόριο (10 mm).
- Βιδώστε ή, ανάλογα, ξεβιδώστε τη βίδα αναστολής μέχρι το σκέλος του μοιρογνωμόνιου να έρθει «πρόςωπο» σε όλο του το μήκος με τον πρινόζιμο.
- Σφίξτε πάλι τη λαβή στερέωσης **8**.
- Στη συνέχεια σφίξτε πάλι καλά τη βίδα αναστολής **7**.

Σε περίπτωση που μετά τη ρύθμιση ο δείκτης γωνίας **30** δε βρι- σκεται σε μια γραμμή με το σημάδι 45° της σκάλας **29**, ελέγξτε πρῶτα τη ρύθμιση για 0° της γωνίας φάλτσοτομής και του δείκτη γωνίας. Ακολουθως επαναλάβετε τη ρύθμιση της γωνίας φάλ- τσοτομής 45°.

Ευθυγράμμιση του δείκτη γωνίας (οριζόντια) (βλέπε εικόνα P)

- Θέστε το ηλεκτρικό εργαλείο στη θέση εργασίας.
- Γυρίστε το τραπέζι σέγας **20** μέχρι την εγκοπή **26** για 0°. Ο μοχλός **24** πρέπει να ασφαλίσει αισθητά στην εγκοπή.

Έλεγχος:

Ο δείκτης γωνίας **22** πρέπει να βρίσκεται στην ίδια γραμμή με το σημάδι 0° της κλίμακας **3**.

Ρύθμιση:

- Λύστε τη βίδα **46** και ευθυγραμμίστε το δείκτη γωνιών κατά μήκος του σημαδιού για 0°.
- Σφίξτε πάλι καλά τη βίδα.

Μεταφορά (βλέπε εικόνα Q)

Πριν να μεταφέρετε το ηλεκτρικό εργαλείο πρέπει να εκτελέσε- τε τα εξής βήματα:

- Λύστε τη βίδα στερέωσης **9**, σε περίπτωση που είναι σφιγμέ- νη. Τραβήξτε το βραχίονα εργαλείου τέρμα μπροστά και σφίξτε πάλι τη βίδα στερέωσης.
 - Οδηγήστε το ηλεκτρικό εργαλείο στη θέση μεταφοράς.
 - Αφαιρέστε όλα τα εξαρτήματα που δεν μπορούν να συναρ- μολογηθούν σταθερά στο ηλεκτρικό εργαλείο.
- Για να μεταφέρετε τους πρινόζιμοκούς που δεν χρησιμοποι- είτε να τους τοποθετήτε, κατά το δυνατό, μέσα σε ένα κλει- στό δοχείο.

- Να ανασκάνετε ή/και να μεταφέρετε το ηλεκτρικό εργα- λείο πιάνοντάς το από τις αυλακώσεις ρυγκράτησης **2**, στις πλευρές του τραπέζιού πρινόζιματος **20**.

► Για τη μεταφορά του ηλεκτρικού εργαλείου να χρησιμο- ποιείτε μόνο τις διατάξεις μεταφοράς και όχι τις προστα- τευτικές διατάξεις.

118 | Ελληνικά

Συντήρηση και Service

Συντήρηση και καθαρισμός

- **Βγάξτε το φιν από την πρίζα πριν από οποιαδήποτε εργασία στο ηλεκτρικό εργαλείο.**

Μια τυχόν αναγκαία αντικατάσταση του ηλεκτρικού καλωδίου πρέπει να διεξαχθεί από την Bosch ή από ένα εξουσιοδοτημένο κατάστημα Service της Bosch, για να αποφευχθεί έτσι κάθε διακινδύνευση της ασφάλειας.

Καθαρισμός

Να διατηρείτε το ηλεκτρικό εργαλείο και τις σχιμές αερισμού πάντοτε σε καθαρή κατάσταση για να μπορείτε να εργάζεσθε καλά και ασφαλώς.

Ο παλινδρομικός προφυλακτήρας πρέπει να μπορεί να κινείται ελεύθερα και να κλείνει από μόνος του. Γι' αυτό να διατηρείτε πάντοτε καθαρό το χώρο γύρω από τον παλινδρομικό προφυλακτήρα.

Να αφαιρείτε μετά από κάθε εργασία τη σκόνη και τα πριονίδια με πεπιασμένο αέρα ή με ένα μαλακό πινέλο.

Να καθαρίζετε τακτικά το ράουλο ολίσθησης **18**.

Εξαρτήματα

| | Αριθμός ευρετηρίου |
|-----------------|-----------------------|
| Νταβίδι | 1 609 B04 224 |
| Πλάκες στήριξης | 1 609 B05 242 |
| Σάκος σκόνης | 1 609 B00 840 |

Πριονόδισκοι για ξύλο και υλικά πλακών, σανιδώματα και πήχεις

Πριονόδισκος 216 x 30 mm, 48 δόντια 2 608 640 641

Πριονόδισκοι για πλαστικά υλικά και μη σιδηρούχα μέταλλα

Πριονόδισκος 216 x 30 mm, 80 δόντια 2 608 640 447

Πριονόδισκοι για όλα τα είδη διαπέδων Laminat

Πριονόδισκος 216 x 30 mm, 60 δόντια 2 608 642 133

Service και παροχή συμβουλών χρήσης

Όταν ζητάτε διασαφητικές πληροφορίες καθώς και όταν παραγγέλνετε ανταλλακτικά πρέπει να αναφέρετε οπωσδήποτε το 10ψήφιο αριθμό ευρετηρίου που αναγράφεται στην πινακίδα κατασκευαστή.

Το Service απαντά στις ερωτήσεις σας σχετικά με την επισκευή και τη συντήρηση του προϊόντος σας καθώς και τα κατάλληλα ανταλλακτικά:

www.bosch-pt.com

Η ομάδα παροχής συμβουλών της Bosch απαντά ευχαρίστως στις ερωτήσεις σας σχετικά με τα προϊόντα μας και τα ανταλλακτικά τους.

Ελλάδα

Robert Bosch A.E.
Ερχειάς 37
19400 Κορωπί – Αθήνα
Tel.: 210 5701270
Fax: 210 5701283
www.bosch.com
www.bosch-pt.gr
ABZ Service A.E.
Tel.: 210 5701380
Fax: 210 5701607

Απόσυρση

Τα ηλεκτρικά εργαλεία, τα εξαρτήματα και οι συσκευασίες πρέπει να ανακυκλώνονται με τρόπο φιλικό προς το περιβάλλον.

Μην ρίχνετε τα ηλεκτρικά εργαλεία στα απορρίμματα του σπιτιού σας!

Μόνο για χώρες της ΕΕ:



Σύμφωνα με την Κοινοτική Οδηγία 2012/19/ΕΕ σχετικά με τις παλαιές ηλεκτρικές και ηλεκτρονικές συσκευές και τη μεταφορά της οδηγίας αυτής σε εθνικό δίκαιο δεν είναι πλέον υποχρεωτικό τα άχρηστα ηλεκτρικά εργαλεία να συλλέγονται ξεχωριστά για να ανακυκλωθούν με τρόπο φιλικό προς το περιβάλλον.

Τηρούμε το δικαίωμα αλλαγών.

Türkçe

Güvenlik Talimatı

Elektrikli El Aletleri İçin Genel Uyarı Talimatı

⚠ DİKKAT Elektrikli el aletleri kullanılırken elektrik çarpmasına, yaralanmalara ve yangın tehlikesine karşı koruma sağlamak üzere aşağıdaki temel güvenlik önlemlerine uyulmalıdır.

Elektrikli el aletini kullanmadan önce bütün uyarı ve açıklamaları okuyun ve güvenlik talimatını güvenli bir yerde saklayın.

Güvenlik talimatında kullanılan "Elektrikli el aleti" kavramı elektrik şebekesine bağlanarak (şebeke bağlantı kablosu ile) çalıştırılan ve akü ile çalıştırılan (şebeke kablosu olmaksızın) elektrikli el aletlerini ifade etmektedir.

Çalışma yeri güvenliği

- ▶ **Çalıştığınız yeri temiz tutun ve iyi aydınlatın.** Çalıştığınız yer düzensiz ise ve iyi aydınlatılmamışsa kazalar ortaya çıkabilir.
- ▶ **Yakınında patlayıcı maddeler, yanıcı sıvı, gaz veya tozların bulunduğu yerlerde elektrikli el aleti ile çalışmayın.** Elektrikli el aletleri, toz veya buharların tutuşmasına neden olabilecek kıvılcımlar çıkarırlar.
- ▶ **Elektrikli el aleti ile çalışırken çocukları ve başkalarını uzakta tutun.** Dikkatiniz dağılacak olursa aletin kontrolünü kaybedebilirsiniz.

Elektrik Güvenliği

- ▶ **Elektrikli el aletinin bağlantı fişi prize uymalıdır. Fişi hiçbir zaman değiştirmeyin. Korumaya topraklanmış elektrikli el aletleri ile birlikte adaptör fiş kullanmayın.** Değiştirilmemiş fiş ve uygun priz elektrik çarpma tehlikesini azaltır.
- ▶ **Borular, kalorifer petekleri, ısıtıcılar ve buzdolapları gibi topraklanmış yüzeylerle bedensel temasa gelmekten kaçının.** Bedeniniz topraklandığı anda büyük bir elektrik çarpma tehlikesi ortaya çıkar.
- ▶ **Aleti yağmur altında veya nemli ortamlarda bırakmayın.** Suyun elektrikli el aleti içine sızması elektrik çarpma tehlikesini artırır.
- ▶ **Elektrikli el aletini kablodan tutarak taşımayın, kabloyu kullanarak asmayın veya kablodan çekerek fişi çıkarmayın. Kabloyu ısıdan, yağdan, keskin kenarlı cisimlerden veya aletin hareketli parçalarından uzak tutun.** Hasarlı veya dolaşmış kablo elektrik çarpma tehlikesini artırır.
- ▶ **Bir elektrikli el aleti ile açık havada çalışırken, mutlaka açık havada kullanılmaya uygun uzatma kablosunu kullanın.** Açık havada kullanılmaya uygun uzatma kablosunun kullanılması elektrik çarpma tehlikesini azaltır.
- ▶ **Elektrikli el aletinin nemli ortamlarda çalıştırılması şartsa, mutlaka arıza akımı koruma şalteri kullanın.** Arıza akımı koruma şalterinin kullanımı elektrik çarpma tehlikesini azaltır.

Kişilerin Güvenliği

- ▶ **Dikkatli olun, ne yaptığınıza dikkat edin, elektrikli el aleti ile işinizi makul bir tempo ve yöntemle yürütün.** Yorgunsanız, aldığınız hapların, ilaçların veya alkolün etkisinde iseniz elektrikli el aletini kullanmayın. Aleti kullanırken bir anki dikkatsizlik önemli yaralanmalara neden olabilir.
- ▶ **Daima kişisel koruyucu donanım ve bir koruyucu gözlük kullanın.** Elektrikli el aletinin türü ve kullanımına uygun olarak; toz maskesi, kaymayan iş ayakkabıları, koruyucu kask veya koruyucu kulaklık gibi koruyucu donanım kullanımı yaralanma tehlikesini azaltır.
- ▶ **Aleti yanlışlıkla çalıştırmaktan kaçının. Akım ikmal şebekesine ve/veya aküye bağlamadan, elinize alıp taşımadan önce elektrikli el aletinin kapalı olduğundan emin olun.** Elektrikli el aletini parmağınız şalter üzerinde dururken taşırsanız ve alet açıkken fişi prize sokarsanız kazalara neden olabilirsiniz.
- ▶ **Elektrikli el aletini çalıştırmadan önce ayar aletlerini veya anahtarları aletten çıkarın.** Aletin dönen parçaları içinde bulunabilecek bir yardımcı alet yaralanmalara neden olabilir.
- ▶ **Çalışırken bedeniniz anormal durumda olmasın. Çalışırken duruşunuz güvenli olsun ve dengeyi her zaman koruyun.** Bu sayede aleti beklenmedik durumlarda daha iyi kontrol edebilirsiniz.
- ▶ **Uygun iş elbiseleri giyin. Geniş giysiler giymeyin ve takı takmayın. Saçlarınızı, giysilerinizi ve eldivenlerinizi aletin hareketli parçalarından uzak tutun.** Bol giysiler, uzun saçlar veya takılar aletin hareketli parçaları tarafından tutulabilir.
- ▶ **Toz emme donanımı veya toz tutma tertibatı kullanırken, bunların bağlı olduğundan ve doğru kullanıldığından emin olun.** Toz emme donanımının kullanımı tozdan kaynaklanabilecek tehlikeleri azaltır.

Elektrikli el aletlerinin özenle kullanımı ve bakımı

- ▶ **Aleti aşırı ölçüde zorlamayın. Yaptığınız işe uygun elektrikli el aletleri kullanın.** Uygun performanslı elektrikli el aleti ile, belirlenen çalışma alanında daha iyi ve güvenli çalışırsınız.
- ▶ **Şalteri bozuk olan elektrikli el aletini kullanmayın.** Açılıp kapanamayan bir elektrikli el aleti tehlikelidir ve onarılmalıdır.
- ▶ **Alette bir ayarlama işlemine başlamadan ve/veya aküyü çıkarmadan önce, herhangi bir aksesuarı değiştirirken veya aleti elinizden bırakırken fişi prizden çekin.** Bu önlem, elektrikli el aletinin yanlışlıkla çalışmasını önler.
- ▶ **Kullanım dışı duran elektrikli el aletlerini çocukların ulaşamayacağı bir yerde saklayın. Aleti kullanmayı bilmeyen veya bu kullanım kılavuzunu okumayan kişilerin aletle çalışmasına izin vermeyin.** Deneyimsiz kişiler tarafından kullanıldığında elektrikli el aletleri tehlikelidir.
- ▶ **Elektrikli el aletinizin bakımını özenle yapın. Elektrikli el aletinizin kusursuz olarak işlev görmesini engelleyebilecek bir durumun olup olmadığını, hareketli parçaların kusursuz olarak işlev görüp görmediklerini ve sıkışıp sıkışmadıklarını, parçaların hasarlı olup olmadığını**

120 | Türkçe

kontrol edin. Aleti kullanmaya başlamadan önce hasarlı parçaları onartın. Birçok iş kazası elektrikli el aletlerinin kötü bakımından kaynaklanır.

- ▶ **Kesici uçları daima keskin ve temiz tutun.** Özenle bakımı yapılmış keskin kenarlı kesme uçlarının malzeme içinde sıkışma tehlikesi daha azdır ve daha rahat kullanım olanağı sağlarlar.
- ▶ **Elektrikli el aletini, aksesuarı, uçları ve benzerlerini, bu özel tip alet için öngörülen talimata göre kullanın. Bu sırada çalışma koşullarını ve yaptığınız işi dikkate alın.** Elektrikli el aletlerinin kendileri için öngörülen alanın dışında kullanılması tehlikeli durumlara neden olabilir.

Servis

- ▶ **Elektrikli el aletinizi sadece yetkili personele ve orijinal yedek parça kullanma koşulu ile onartın.** Bu sayede aletin güvenliğini sürekli hale getirirsiniz.

Panel testere için güvenlik talimatı

- ▶ **Hiçbir zaman elektrikli el aletinin üzerinde durmayın.** Elektrikli el aleti devrilir veya yanlışlıkla testere bıçağına dokunursanız ciddi yaralanmalar ortaya çıkabilir.
- ▶ **Koruyucu kapağın usulüne uygun olarak işlev gördüğünden ve serbestçe hareket ettiğinden emin olun.** Koruyucu kapağı açık durumda hiçbir zaman sabitlemeyin.
- ▶ **Elektrikli el aleti çalışırken hiçbir zaman kesme alanındaki talaş artığı ve benzerlerini temizlemeyin.** Daima önce aletin kolunu boşa alın ve sonra elektrikli el aletini kapatın.
- ▶ **Testere bıçağını sadece alet çalışır durumda iken iş parçasına yöneltin.** Aksi takdirde testere bıçağı iş parçası içinde sıkışabilir ve geri tepme tehlikesi ortaya çıkabilir.
- ▶ **Tutamakları kuru, temiz ve yağsız tutun.** Yağlı tutamaklar kaygandır ve aletin kontrolünün kaybına neden olurlar.
- ▶ **Çalışma yüzeyinde ve iş parçasında ayar aletleri, ahşap talaşları ve benzerleri yokken elektrikli el aletini kullanın.** Dönen testere bıçağı ile temasa gelebilecek ahşap parçaları veya diğer nesnelere yüksek bir hızla kullanıcıya doğru fırlayabilir.
- ▶ **Zeminde ahşap talaşlarının ve malzeme kalıntılarının birikmesini önleyin.** Kayabilir veya tökezleyebilirsiniz.
- ▶ **İşlenecek iş parçasını daima sıkı biçimde tespit edin.** Sıkıştırılmak için çok küçük olan iş parçalarını işleyin. Aksi takdirde eliniz dönen testere bıçağına çok yakın olur.
- ▶ **Bu elektrikli el aletini sadece usulüne uygun kullanım bölümünde belirtilen malzemeler için kullanın.** Aksi takdirde elektrikli el aleti zorlanabilir.
- ▶ **Çalışma esnasında testere bıçağı sıkışacak olursa, elektrikli el aletini kapatın ve testere bıçağı tam olarak duruncaya kadar iş parçasını sakince tutun. Geri tepmelerden kaçınmak için iş parçası ancak testere bıçağı tam olarak durduktan sonra hareket ettirilmelidir.** Elektrikli el aletini tekrar çalıştırmadan önce testere bıçağının sıkışma nedenini ortadan kaldırın.
- ▶ **Körelmiş, çizilmiş, eğilmiş veya hasar görmüş testere bıçaklarını kullanmayın.** Kör veya yanlış doğrultulmuş dişlere sahip testere bıçakları dar kesme hatlarında yüksek sürtünmeye, sıkışmaya ve geri tepmeye neden olabilir.

- ▶ **Daima doğru büyüklükte ve uygun giriş deliği olan testere bıçaklarını kullanın (örneğin eşkenar dikdörtgen biçimli veya yuvarlak).** Testerenin montaj parçalarına uymayan testere bıçakları balanssız dönerler ve aletin kontrolünün kaybedilmesine neden olabilirler.
- ▶ **Yüksek alışımlı hızlı çalışma çeliğinden yapılmış testere bıçakları kullanmayın (HSS-Çeliği).** Bu testere bıçakları kolayca kırılabilir.
- ▶ **Çalışma sırasında ısınan testere bıçağını soğumadan önce tutmayın.** Testere bıçağı çalışma sırasında çok ısınır.
- ▶ **Besleme levhası olmadan hiçbir zaman aleti kullanmayın. Bozulan besleme levhasını değiştirin.** Kusursuz işlev gören besleme levhası olmazsa testere bıçağı tarafından yaralanabilirsiniz.
- ▶ **Kablolu düzenli aralıklarla kontrol edin ve hasar gören kabloları sadece Bosch Elektrikli El Aletleri için yetkili bir serviste onartın. Hasar gören uzatma kablosunu yenileyin.** Bu sayede elektrikli el aletinin güvenliğini sağlarsınız.
- ▶ **Kullanım dışındaki elektrikli el aletini iyi ve güvenli bir yerde saklayın. Aleti sakladığınız yer kuru ve kilitlenebilir olmalıdır.** Bu yolla elektrikli el aletinin hasar görmesini ve deneyimsiz kişiler tarafından kullanılmasını önlersiniz.
- ▶ **İş parçasını emniyete alın.** Bir germe tertibatı veya menegene ile sabitlenen iş parçası elle tutmaya oranla daha güvenli tutulur.
- ▶ **Tam olarak durmadan aletin yanından ayrılmayın.** Serbest dönüşteki uçlar yaralanmalara neden olabilirler.
- ▶ **Elektrikli el aletinizi hasarlı kablo ile kullanmayın. Çalışma sırasında kablo hasar görecektir, dokunmayın ve kabloyu hemen prizden çekin.** Hasarlı kablolar elektrik çarpması tehlikesini artırır.

Semboller

Aşağıdaki semboller elektrikli el aletinizi kullanırken önemli olabilir. Lütfen sembolleri ve anlamlarını zihninizde iyice yerleştirin. Sembollerin doğru yorumu elektrikli el aletini daha iyi daha güvenli kullanmanıza yardımcı olur.

Semboller ve anlamları

- ▶ **Elektrikli el aleti çalışırken ellerinizi testere bıçağına yaklaştırmayın.** Testere bıçağına temas ederseniz yaralanma tehlikesi ortaya çıkar.



- ▶ **Koruyucu toz maskesi kullanın.**



- ▶ **Koruyucu gözlük kullanın.**

Semboller ve anlamları

► **Koruyucu kulaklık kullanın.** Çalışırken çıkan gürültü kalıcı işitme kayıplarına neden olabilir.

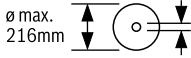


► **Tehlikeli alan! Ellerinizi, parmaklarınızı veya kollarınızı mümkün olduğu kadar bu alandan uzak tutun.**

**Dikey gönye açılarında kesme:**

Ayarlanabilir dayama rayının konumunu değiştirmek için ortadaki kilitleme vidasının gevşetilmesi gerekir.

Dıştaki iki tespit vidası gevşetilmemelidir!



ø max.
216mm

ø 30 mm

Testere bıçağının ölçülerine dikkat edin. Testere bıçağının delik çapı hiç boşluk bırakmadan alet miline uymalıdır. Redüksiyon parçaları veya adaptör kullanmayın.



Elektrikli el aletlerini evsel çöplerin içine atmayın!

Sadece AB üyesi ülkeler için:

2012/19/EU yönetmeliği ve bunun ulusal hukuka uyarlanmış hükümleri uyarınca kullanım ömrünü tamamlamış elektrikli ve elektronik aletler ayrı ayrı toplanmak ve çevre dostu tasfiye için geri dönüşüm merkezine yollanmak zorundadır.

Ürün ve işlev tanımı

Bütün uyarıları ve talimat hükümlerini okuyun. Açıklanan uyarılara ve talimat hükümlerine uyulmadığı takdirde elektrik çarpmalarına, yangınlara ve/veya ağır yaralanmalara neden olunabilir.

Usulüne uygun kullanım

Bu elektrikli el aleti; sabit alet olarak ahşap malzemede düz hatlı uzunlamasına ve enine kesme işleri için geliştirilmiştir. Bu aletle kesme işlerinde -47° e kadar +47° arası yatay gönyeli kesme ve 0° e kadar 45° arası dikey gönyeli kesme işleri mümkündür.

Bu elektrikli el aletin gücü sert/yumuşak ahşapla yonga levha ve eyaflı levhaların kesilmesine göre tasarlanmıştır.

Uygun testere bıçakları kullanılarak alüminyum profil levhaların ve plastiklerin kesilmesi de mümkündür.

Şekli gösterilen elemanlar

Şekil gösterilen elemanların numaraları grafik sayfasındaki elektrikli el aleti şeklinde görülmektedir.

- 1 Montaj delikleri
- 2 Tutamak girintileri
- 3 Gönye açısı skalası (yatay)
- 4 Ayarlanabilir dayama rayı
- 5 Vidalı işkence
- 6 Dayamak, 45°-gönye açısı için (dikey)
- 7 45 derece gönye açısı için dayama vidası (dikey)
- 8 İstenen gönye açısı için germe tutamağı (dikey)
- 9 Çekme donanımı tespit vidası
- 10 Çekme donanımı
- 11 Talaş atma yeri
- 12 Talaş itici
- 13 Açma/kapama şalteri
- 14 Tutamak
- 15 Alet kolunu açmak için kilitleme şalteri
- 16 Koruyucu kapak
- 17 Pandül hareketli koruyucu kapak
- 18 Kayıcı makara
- 19 Dayama rayı
- 20 Kesme masası
- 21 Besleme levhası
- 22 Açı göstergesi (yatay)
- 23 İstenen gönye açısı için tespit topuzu (yatay)
- 24 Gönye açısı ön ayarı kolu (yatay)
- 25 Devrilme emniyeti
- 26 Standart gönye açısı çentikleri
- 27 Mil kilitleme
- 28 Taşıma emniyeti
- 29 Gönye açısı skalası (dikey)
- 30 Açı göstergesi (dikey)
- 31 0 derece gönye açısı için dayama vidası (dikey)
- 32 Dayamak, 0°-gönye açısı için (dikey)
- 33 Devrilme emniyeti kolu
- 34 İç altıgen anahtar (5 mm)
- 35 İç altıgen vida (5 mm), testere bıçağı tespiti için
- 36 Bağlama flanşı
- 37 İç bağlama flanşı
- 38 Testere bıçağı
- 39 Amortisör
- 40 Amortisör tespit vidası
- 41 Ayarlanabilir dayama rayı kilitleme vidası
- 42 Vidalı işkence delikleri
- 43 Dişli kol
- 44 Besleme levhası vidaları
- 45 Açı göstergesi vidası (dikey)
- 46 Açı göstergesi vidası (yatay)

Şekli gösterilen veya tanımlanan aksesuar standart teslimat kapsamında değildir. Aksesuarın tümünü aksesuar programımızda bulabilirsiniz.

122 | Türkçe

Teknik veriler

| Panel testere | | GCM 80 SJ | GCM 800 SJ | GCM 8000 SJ |
|--|---------|-----------|------------|-------------|
| Ürün kodu | | ... 0.. | ... 06. | |
| 3 601 M19 ... | | | | |
| Giriş gücü | W | 1400 | 1250 | |
| Boştaki devir sayısı | dev/dak | 5500 | 5500 | |
| Yol alma (start) akımı sınırlaması | | ● | ● | |
| Ağırlığı EPTA-Procedure 01/2003'e göre | kg | 13,5 | 13,5 | |
| Koruma sınıfı | | □/II | □/II | |
| Müsaade edilen iş parçası ölçüleri (maksimum/minimum) için bakınız sayfa 125. | | | | |
| Veriler 230 V'luk bir ana gerilimi [U] için geçerlidir. Farklı gerilimlerde ve farklı ülkelere özgü tiplerde bu veriler değişebilir. | | | | |

Uygun testere bıçağı ölçüleri

| | | |
|-------------------------|----|---------|
| Testere bıçağı çapı | mm | 210–216 |
| Bıçak gövdesi kalınlığı | mm | 1,3–1,8 |
| Delik çapı | mm | 30 |

Gürültü/Titreşim bilgisi

Gürültü emisyon değerleri EN 61029-2-9 uyarınca belirlenmektedir.

Aletin A olarak değerlendirilen gürültü seviyesi tipik olarak şöyledir: Ses basıncı seviyesi 93 dB(A); gürültü emisyonu seviyesi 106 dB(A). Tolerans K = 3 dB.

Koruyucu kulaklık kullanın!

Toplam titreşim değerleri a_h (üç yönün vektör toplamı) ve tolerans K, EN 61029 uyarınca:
 $a_h = 3,0 \text{ m/s}^2$, $K = 1,5 \text{ m/s}^2$.

Bu talimatta belirtilen titreşim seviyesi EN 61029'e göre normlandırılmış bir ölçme yöntemi ile tespit edilmiştir ve elektrikli el aletlerinin karşılaştırılmasında kullanılabilir. Bu değer geçici olarak titreşim seviyesinin tahmin edilmesine uygundur.

Belirtilen titreşim seviyesi elektrikli el aletinin temel kullanım alanlarını temsil eder. Ancak elektrikli el aleti başka kullanım alanlarında kullanılırken, farklı uçlarla kullanılırken veya yeterli bakımla kullanılırken, titreşim seviyesi belirtilen değerden farklı olabilir. Bu da toplam çalışma süresi içindeki titreşim yükünü önemli ölçüde artırabilir.

Titreşim yükünü tam olarak tahmin edebilmek için aletin kapalı olduğu veya çalıştığı halde kullanılmadığı süreler de dikkate alınmalıdır. Bu, toplam çalışma süresi içindeki titreşim yükünü önemli ölçüde azaltabilir.

Titreşimin kullanıcıya bindirdiği yük için önceden ek güvenlik önlemleri alın. Örneğin: Elektrikli el aletinin ve uçların bakımı, ellerin sıcak tutulması, iş aşamalarının organize edilmesi.

Uygunluk beyanı **CE**

Tek sorumlu olarak "Teknik veriler" bölümünde tanımlanan ürünün, değişiklikleri de dahil olmak üzere 2011/65/EU, 2014/30/EU, 2006/42/EC yönergelerinin geçerli bütün hükümlerini karşıladığını ve aşağıdaki standartlarla uyumlu olduğunu beyan ederiz: EN 61029-1, EN 61029-2-9.

Teknik belgelerin bulunduğu merkez (2006/42/EC):

Robert Bosch GmbH, PT/ETM9,
70764 Leinfelden-Echterdingen, GERMANY

Henk Becker Executive Vice President Engineering
Helmut Heinzelmann Head of Product Certification PT/ETM9

PPA
Henk Becker *i.V. Helmut Heinzelmann*

Robert Bosch GmbH, Power Tools Division
70764 Leinfelden-Echterdingen, GERMANY
Leinfelden, 28.04.2014

Montaj

► Elektrikli el aletinin yanlışlıkla çalışmasına izin vermemin. Montaj sırasında ve elektrikli el aletinin kendinde çalışma yaparken şebeke fişi prize takılı olmamalıdır.

Teslimat kapsamı

Elektrikli el aletini ilk kez işleme alırken aşağıdaki parçaların hepsinin teslim edilip edilmediğini kontrol edin:

- Testere bıçağı takılı panel testere
- Vidalı işkence **5**
- İç altıgen anahtar **34**
- Devrilme emniyet kolu **33**
- Amortisör **39 2** tespit vidalı **40**

Not: Elektrikli el aletinde herhangi bir hasar olup olmadığını kontrol edin.

Daha sonra aletini kullanırken koruyucu donanımların veya kolay hasar görebilecek olan parçaların kusursuz olarak ve usulüne göre işlev görüp görmediklerini dikkatli biçimde kontrol etmelisiniz. Hareketli parçaların kusursuz olarak işlev görüp görmediklerini veya sıkışıp sıkışmadıklarını veya hasarlı olup olmadıklarını kontrol edin. Bütün parçaların doğru olarak takılmış olması ve kusursuz bir işleminin gereklerini yerine getirmesi gerekir.

Hasarlı koruma donanımlarını ve parçaları yetkili bir serviste onartmalı veya değiştirmelisiniz.

Sabit veya esnek montaj

► Güvenli bir kullanımı garantiye almak için elektrikli el aletini düz ve sağlam bir zemine (örneğin bir tezgaha) monte etmelisiniz.

Çalışma yüzeyine montaj (Bakınız: Şekil A)

- Elektrikli el aletini uygun bir vidalı bağlantı ile iş yüzeyine tespit edin. Bunun için delikleri **1** kullanın.

Bir Bosch çalışma masasına takma

Bosch GTA çalışma masaları ayarlanabilir ayakları sayesinde elektrikli el aletlerine her türlü zeminde tespit olanağı sağlar.

Çalışma masalarının iş parçası yatırma yüzeyleri uzun iş parçalarını destekleme işlevi görür.

- ▶ **Çalışma masası ekindeki bütün uyarıları ve talimat hükümlerini okuyun.** Uyarı ve talimat hükümlerine uyulmadığı takdirde elektrik çarpması, yangın ve/veya ağır yaralanmalar ortaya çıkabilir.
- ▶ **Elektrikli el aletini monte etmeden önce çalışma masasını kusursuz olarak monte edin.** Masanın çökmemesi için kusursuz montaj önemlidir.
- Elektrikli el aletini çalışma masasına nakliye konumunda monte edin.

Esnek montaj (tavsiye edilmez!) (Bakınız: Şekiller B1 – B2)

İstisnai durumlarda elektrikli el aletini düz ve sağlam bir zemine yerleştirmek mümkün olmuyorsa, devrilme emniyetini kullanabilirsiniz.

- ▶ **Devrilme emniyet kolu 33 ve devrilme emniyeti 25 olmadan elektrikli el aleti güvenli biçimde durmaz ve özellikle maksimum gönye açılarında kesme yaparken devrilebilir.**
- Devrilme emniyetini 25 elektrikli el aleti çalışma yüzeyinde düz duruncaya kadar içeri veya dışarı çevirin.

Toz ve talaş emme

Kurşun içeren boyalar, bazı ahşap türleri, mineraller ve metaller gibi maddeler işlenirken ortaya çıkan toz sağlığa zararlı olabilir. Bu tozlara temas etmek veya bu tozları solumak allerjik reaksiyonlara ve/veya kullanıcının veya onun yakınındaki kişilerin nefes alma yollarındaki hastalıklara neden olabilir. Kayın veya meşe gibi bazı ağaç tozları kanserojen etkiye sahiptir, özellikle de ahşap işleme sanayiinde kullanılan katkı maddeleri (kromat, ahşap koruyucu maddeler) ile birlikte. Asbest içeren malzemeler sadece uzmanlar tarafından işlenmelidir.

- Daima bir toz emme tertibatı kullanın.
- Çalışma yerinizi iyi bir biçimde havalandırın.
- P2 filtre sınıfı filtre takılı soluk alma maskesi kullanmanızı tavsiye ederiz.

İşlenen malzemeler ait ülkenizdeki geçerli yönetmelik hükümlerine uyun.

- ▶ **Çalıştığınız yerde tozun birikmesini önleyin.** Tozlar kolayca alevlenebilir.

Toz ve talaş emme tertibatı toz, talaş veya iş parçası kırıkları tarafından bloke edilebilir.

- Bu gibi durumlarda elektrikli el aletini kapatın ve şebeke fişini prizden çekin.
- Testere bıçağı tam olarak duruncaya kadar bekleyin.
- Blokajın nedenini belirleyin ve bu nedeni ortadan kaldırın.

Harici toz emme

Toz ve talaş emme için talaş atma yerine 11 bir elektrik süpürgesinin hortumunu da (Ø 35 mm) bağlayabilirsiniz.

- Elektrik süpürgesinin hortumunu talaş atma yerine 11 bağlayın.

Elektrik süpürgesi işlenen malzemeye uygun olmalıdır.

Özellikle sağlığa zararlı, kanserojen veya kuru tozları emdirirken özel elektrik süpürgesi (sanayi tipi elektrik süpürgesi) kullanın.

Testere bıçağının değiştirilmesi (Bakınız: Şekiller C1 – C4)

- ▶ **Testere bıçağını takarken koruyucu eldiven kullanın.** Testere bıçağına temas ederseniz yaralanabilirsiniz.

Sadece müsaade edilen maksimum hızları elektrikli el aletinin boştaki devir sayısından yüksek olan testere bıçaklarını kullanın.

Sadece bu kullanım kılavuzunda belirtilen tanıtım değerlerine uygun, EN 847-1'e göre test edilmiş ve buna uygun olarak işaretleme testere bıçaklarını kullanın.

Sadece üretici tarafından bu elektrikli el aletinde kullanılması tavsiye edilen ve işlemek istediğiniz malzemeye uygun testere bıçakları kullanın.

Testere bıçağının sökülmesi

- Elektrikli el aletini çalışma konumuna getirin.
- İç altıgen vidayı 35 iç altıgen anahtarla (5 mm) 34 çevirin ve aynı anda mil kilitleme düğmesine 27 kavrama yapıncaya kadar bastırın.
- Mil kilitleme düğmesini 27 basılı tutun ve vidayı 35 saat hareket yönünde çevirerek çıkarın (sol dişi!).
- Bağlama flanşını 36 alın.
- Kilitleme şalterine 15 basın ve pandül hareketli koruyucu kapağı 17 sonuna kadar arkaya itin.
- Pandül hareketli koruyucu kapağı bu pozisyonda tutun ve testere bıçağını 38 çıkarın.
- Daha sonra pandül hareketli koruyucu kapağı yavaşça aşağı indirin.

Testere bıçağının takılması

Eğer gerekiyorsa takmadan önce bütün parçaları temizleyin.

- Kilitleme şalterine 15 basın, pandül hareketli koruyucu kapağı 17 sonuna kadar arkaya itin ve kapağı bu pozisyonda tutun.
- Yeni testere bıçağını iç bağlama flanşına 37 yerleştirin.

- ▶ **Takma işlemi esnasında dişlerin kesme yönünün (testere bıçağı üzerindeki ok yönü) koruyucu kapak üzerindeki ok yönü ile aynı olmasına dikkat edin!**

- Daha sonra pandül hareketli koruyucu kapağı yavaşça aşağı indirin.
- Germe flanşını 36 ve vidayı 35 yerleştirin.
- Mil kilitleme düğmesine 27 kilitleme yapıncaya kadar bastırın ve vidayı saat hareket yönünün tersinde sıkın.

Amortisörün takılması (Bakınız: Şekil D)

Kombinasyonlu kesme işlerinde belirli bir açı kombinasyonundan itibaren (yatay gönye açısı > 40° ve aynı zamanda dikey gönye açısı > 25°) aletle birlikte teslim edilen amortisörün 39 takılması gerekir.

- Elektrikli el aletini taşıma konumuna getirin.
- Amortisörü 39 iki tespit vidası 40 ve yıldız başlı tornavida ile alet kolu ve gövdede öngörülen dişli yuvalara vidalayın.

124 | Türkçe

İşletim

- **Elektrikli el aletinin kendinde bir çalışma yapmadan önce her defasında fişi prizden çekin.**

Taşıma emniyeti (Bakınız: Şekil E)

Taşıma emniyeti **28** elektrikli el aletinin farklı çalışma yerlerine taşırken size rahatlık sağlar.

Taşıma emniyetinin açılması (çalışma konumu)

- Tutamaktaki **14** alet kolunu biraz aşağı bastırın, bu sayede nakliye emniyeti **28** üzerindeki yük kalkar.
- Taşıma emniyetini **28** sonuna kadar dışarı çekin.
- Alet kolunu yavaşça aşağı indirin.

Elektrikli el aletinin emniyete alınması (taşıma pozisyonu)

- Eğer sıkılı ise tespit vidasını **9** gevşetin. Alet kolunu sonuna kadar öne çekin ve tespit vidasını tekrar sıkın.
- Kesme masasını **20** kilitlemek için tespit topuzunu **23** sıkın.
- Kilitleme şalterine **15** basın ve tutumaktan **14** tutarak alet kolunu yavaşça aşağı indirin.
- Alet kolunu taşıma emniyeti **28** sonuna kadar içeri bastırabileceğiniz ölçüde aşağı indirin.

Çalışmaya hazırlık**Dayama rayının konumunun değiştirilmesi (Bakınız: Şekil F)**

Dikey gönye açılarında kesme yaparken ayarlanabilir dayama rayının **4** konumunu değiştirmeniz gerekir.

- Kilitleme vidasını **41** alet ekinde teslim edilen alyen anaharla **34** gevşetin. Dıştaki iki tespit vidası gevşetilmemelidir!
- Dayama rayını **4** sonuna kadar dışarı çekin.
- Kilitleme vidasını **41** tekrar sıkın.

Dikey gönye açısında kesme yaptıktan sonra ayarlanabilir dayama rayını **4** tekrar geri itin (Kilitleme vidasını **41** gevşetin; dayama rayını **4** sonuna kadar arkaya itin; kilitleme vidasını tekrar sıkın).

İş parçasının tespiti (Bakınız: Şekil G)

Çalışma güvenliğini optimum düzeyde tutabilmek için iş parçasını daima tespit etmelisiniz.

Tespit edilmek için çok küçük olan iş parçalarını işlemeyin.

- İş parçasını kuvvetli dayama raylarına **4** ve **19** bastırın.
- Aletle birlikte teslim edilen vidalı işkenciyi **5** kendisi için öngörülen deliklerden **42** birine yerleştirin.
- Vidalı işkencenin dışı kolunu **43** iş parçası yüksekliğine uyarlayın.
- Dişli kolu **43** iyice sıkarak iş parçasını sabitleyin.

Gönye açısının ayarlanması

Hassas kesme işlemi güvenceye almak için yoğun kullanımdan sonra elektrikli el aletinin temel ayarlarını kontrol etmeniz ve gerekiyorsa yeniden ayarlamazınız gerekir (Bakınız: "Temel ayarların kontrolü ve yapılması", sayfa 125).

- **Kesme işleminden önce her defasında tespit topuzunu **23** sıkın.** Aksi takdirde testere bıçağı iş parçası içinde sıkılabılır.

Yatay gönye açısının ayarlanması (Bakınız: Şekil H)

Yatay gönye açısı 47° (sol) ile 47° (sağ) arasında ayarlanabilir.

- Eğer sıkılmış durumda ise tespit topuzunu **23** gevşetin.
- Kolu **24** çekin ve kesme masasını **20** aç göstergesi **22** istediğiniz gönye açısını gösterinceye kadar çevirin.
- Tespit topuzunu **23** tekrar sıkın.

Sık kullanılan gönye açılarını hızlı ve hassas biçimde ayarlayabilmek için kesme masasında yuvalar **26 vardır:**

| Sol | | 0° | | Sağ | |
|-----|-------|-----|-----|-------|-----|
| 45° | 22,5° | 15° | 15° | 22,5° | 45° |

- Eğer sıkılmış durumda ise tespit topuzunu **23** gevşetin.
- Kolu **24** çekin ve kesme masasını **20** istediğiniz oluğa kadar sağa veya sola çevirin.
- Kolu tekrar bırakın. Kol hissedilir biçimde oluğu kavramalıdır.

Dikey gönye açısının ayarlanması (Bakınız: Şekil I)

Dikey gönye açısı 0° ile 45° arasında ayarlanabilir.

- Dayama rayını **4** sonuna kadar dışarı çekin.
- Germe kolunu **8** gevşetin.
- Tutamaktan tutarak alet kolunu **14** aç göstergesi **30** istenen gönye açısını gösterinceye kadar hareket ettirin.
- Alet kolunu bu pozisyonda tutun ve germe tutamağını **8** tekrar sıkın.

 0° ve 45° derecelik standart açıların hızlı ve hassas biçimde ayarlanması için gövdede dayamaklar vardır.

- Dayama rayını **4** sonuna kadar dışarı çekin.
- Germe kolunu **8** gevşetin.
- Bunu yapmak için alet kolunu tutamaktan **14** tutarak dayamağa **32** kadar sağa (0°) veya dayamağa **6** kadar sola (45°) hareket ettirin.
- Germe kolunu **8** tekrar sıkın.

Çalıştırma

- **Şebeke gerilimine dikkat edin! Akım kaynağının gerilimi elektrikli el aletinin tip etiketi üzerindeki verilere uygun olmalıdır. **230 V** ile işaretlenmiş elektrikli el aletleri **220 V** ile de çalıştırılabilir.**

Açma (Bakınız: Şekil J)

Enerjiden tasarruf etmek için elektrikli el aletinin sadece kullanacağınız zaman açın.

- Aleti **çalıştırmak** için açma/kapama şalterine **13** basın ve şalteri basılı tutun.

Not: Güvenlik nedenleriyle açma/kapama şalteri **13** kilitlenmemeli, çalışma sırasında hep basılı tutulmalıdır.

Sadece kilitleme şalterine **15** basmak suretiyle alet kolu aşağı indirilebilir.

- Bu nedenle **kesme** yapmak için açma/kapama şalterine **13** ek olarak kilitleme şalterine **15** de basmanız gerekir.

Kapama

- Aleti **kapatmak** için açma/kapama şalterini **13** bırakın.

Çalışırken dikkat edilecek hususlar

Genel kesme talimatı

- **Bütün kesme işlerinde önce testere bıçağının hiçbir zaman dayama rayına, vidalı işkenceye veya aletin diğer parçalarına temas etmediğinden emin olmalısınız. Eğer takılı ise yardımcı dayamakları çıkarın veya bunların konumunu ayarlayın.**

Testere bıçağını çarpma ve darbelere karşı koruyun. Testere bıçağına yandan baskı uygulamayın.

Eğilmiş veya bükülmüş iş parçalarını işlemeyin. İş parçasının her zaman dayama rayına dayanabilecek düz bir kenarı olmalıdır.

Uzun iş parçalarının boşlukta kalan uçları alttan beslenmeli veya desteklenmelidir.

Kullanıcının pozisyonu (Bakınız: Şekil K)

- **Elektrikli el aletinin önünde kesme hattı ile aynı çizgide durmayın ve daima testere bıçağının yan tarafında durun.** Bu yolla bedeninizi olası bir geri tepmeye karşı korumuş olursunuz.
- Ellerinizi, parmaklarınızı ve kollarınızı dönmekte olan testere bıçağından uzak tutun.
- Alet kolunun önünde kollarınızı çapraz hale getirmeyin.

Müsaade edilen iş parçası ölçüleri

Maksimum iş parçası kalınlığı:

| Gönye açısı | | Yükseklik x Genişlik [mm] |
|-------------|-------|------------------------------|
| Yatay | Dikey | |
| 0° | 0° | 70 x 270 |
| 45° | 0° | 70 x 190 |
| 0° | 45° | 45 x 270 |

Minimum iş parçaları (= alet ekinde teslim edilen vidalı işkence **5** ile testere bıçağının sağına veya soluna tespit edilebilen bütün iş parçaları): 100 x 40 mm (uzunluk x genişlik)

Maks. kesme derinliği (0°/0°): 70 mm

Besleme levhalarının değiştirilmesi (Bakınız: Şekil L)

Kırmızı besleme levhaları **21** elektrikli el aletinin uzun süre kullanılmasıyla aşınabilir.

Bozulan besleme levhalarını değiştirin.

- Elektrikli el aletini çalışma konumuna getirin.
- Vidaları **44** iç altıgen bir anahtarla (4 mm) sökün ve eski besleme levhasını çıkarın.
- Yeni ve doğru besleme levhasını yerine yerleştirin.
- Besleme levhasını vidalarla **44** mümkün olduğu kadar sağa öyle vidalayın ki, testere bıçağının olası çekme hareketi sonucu besleme levhası ile teması olmasın.
- Soldaki yeni besleme levhası için aynı işlemi tekrarlayın.

Kesme

- **Kesme işleminden önce her defasında tespit topuzunu **23** sıkın.** Aksi takdirde testere bıçağı iş parçası içinde sıkışabilir.

Çekme hareketi olmadan kesme (Kısaltma) (Bakınız: Şekil M)

- Çekme hareketi gerektirmeyen kesme işleri için (küçük iş parçaları), eğer sıkılı ise tespit vidasını **9** gevşetin. Alet kolunu sonuna kadar dayama rayları **4** ve **19** yönünde itin ve tespit vidasını **9** tekrar sıkın.
- İsteddiğiniz gönye açısını ayarlayın.
- İş parçasını kuvvetli dayama raylarına **4** ve **19** bastırın.
- İş parçasını ölçülerine uygun olarak sıkın.
- Elektrikli el aletini çalıştırın.
- Kilitleme şalterine **15** basın ve tutumaktan **14** tutarak alet kolunu yavaşça aşağı indirin.
- İş parçasını düzgün itme kuvveti ile kesin.
- Elektrikli el aletini kapatın ve testere bıçağı tam olarak duruncaya kadar bekleyin.
- Alet kolunu yavaşça yukarı kaldırın.

Çekme hareketiyle kesme

- Çekme donanımı **10** yardımı ile kesme işleri (geniş iş parçaları) için eğer sıkılı ise tespit vidasını **9** gevşetin.
- İsteddiğiniz gönye açısını ayarlayın.
- İş parçasını kuvvetli dayama raylarına **4** ve **19** bastırın.
- İş parçasını ölçülerine uygun olarak sıkın.
- Alet kolunu testere bıçağı iş parçası önüne gelinceye kadar dayama raylarından **4** ve **19** uzağa çekin.
- Elektrikli el aletini çalıştırın.
- Kilitleme şalterine **15** basın ve tutumaktan **14** tutarak alet kolunu yavaşça aşağı indirin.
- Şimdi de alet kolunu dayama rayları **4** ve **19** yönünde bastırın ve iş parçasını düzgün bir itme kuvveti ile kesin.
- Elektrikli el aletini kapatın ve testere bıçağı tam olarak duruncaya kadar bekleyin.
- Alet kolunu yavaşça yukarı kaldırın.

Özel iş parçaları

Eğimli veya yuvarlak iş parçalarını kesme için bunları kaymaya karşı özel olarak emniyete almalısınız. Kesme hattında iş parçası, dayama rayı ve kesme masası arasında hiç aralık olmamalıdır.

Eğer gerekiyorsa özel tutma araçları hazırlayın.

Temel ayarların kontrolü ve yapılması

- **Elektrikli el aletinin kendinde bir çalışma yapmadan önce her defasında fişi prizden çekin.**

Hassas kesme işleminin güvenceye alınabilmesi için yoğun kullanımdan sonra elektrikli el aletinin temel ayarlarını kontrol etmelisiniz ve gerekiyorsa ayarları yeniden yapmalısınız. Bunun için deneyime ve özel aletlere ihtiyacınız vardır.

Bosch Müşteri Servisi bu işlemi hızlı ve güvenilir biçimde yapar.

126 | Türkçe

Standart-Gönye açısının 0° (dikey) ayarlanması

- Elektrikli el aletini çalışma konumuna getirin.
- Kesme masasını **20** oluğa **26** kadar 0° derece için hareket ettirin. Kol **24** oluğu hissedilir biçimde kavramalıdır.

Kontrol: (Bakınız: Şekil N1)

- Bir aç masdarını 90° dereceye ayarlayın ve kesme masasına **20** yerleştirin.

Açı masdarının kolu bütün uzunluğu boyunca kesme masası **38** ile aynı hizada olmalıdır.

Ayarlama: (Bakınız: Şekil N2)

- Dayama vidasının **31** kontra somununu piyasada bulunan bir ring veya çatal anahtarla (10 mm) gevşetin.
- Dayama vidasını aç masdarının kolu bütün uzunluğu boyunca testere bıçağı ile aynı hizaya gelecek biçimde çevirin.
- Germe kolunu **8** tekrar sıkın.
- Daha sonra dayama vidasının **31** kontra somununu tekrar sıkın.

Eğer aç göstergesi **30** ayar işleminden sonra 0°-Marka skalası **29** ile aynı doğru üzerinde değilse, vidayı **45** piyasada bulunan bir tornavida ile gevşetin ve aç göstergesini 0°-İşareti boyunca düzeltin.

Standart-Gönye açısının 45° (dikey) ayarlanması

- Elektrikli el aletini çalışma konumuna getirin.
- Kesme masasını **20** oluğa **26** kadar 0° derece için hareket ettirin. Kol **24** oluğu hissedilir biçimde kavramalıdır.
- Germe tutamağını **8** gevşetin ve tutamaktan **14** tutarak alet kolunu sol dayamağa kadar hareket ettirin (45°).

Kontrol: (Bakınız: Şekil O1)

- Aç masdarını 45° dereceye ayarlayın ve kesme masası **20** üzerine yerleştirin.

Açı masdarının kolu bütün uzunluğu boyunca kesme masası **38** ile aynı hizada olmalıdır.

Ayarlama: (Bakınız: Şekil O2)

- Germe kolunu **8** gevşetin.
- Dayama vidasının **7** kontra somununu piyasada bulunan bir ring veya çatal anahtarla (10 mm) gevşetin.
- Dayama vidasını aç masdarının kolu bütün uzunluğu boyunca testere bıçağı ile aynı hizaya gelecek biçimde çevirin.
- Germe kolunu **8** tekrar sıkın.
- Daha sonra dayama vidasının **7** kontra somununu tekrar sıkın.

Eğer aç göstergesi **30** ayarlama işleminden sonra skalanın **29**, 45°-İşareti ile aynı doğru üzerinde değilse, önce gönye açısının ve aç göstergesinin 0°-Ayarını bir kez daha kontrol edini. Daha sonra 45°-Gönye açısının ayarını tekrarlayın.

Açı göstergesinin (yatay) doğrultulması (Bakınız: Şekil P)

- Elektrikli el aletini çalışma konumuna getirin.
- Kesme masasını **20** oluğa **26** kadar 0° için çevirin. Kol **24** hissedilir biçimde oluğu kavramalıdır.

Kontrol:

Açı göstergesi **22** skalanın **3** 0°-İşareti ile aynı doğru olmalıdır.

Ayarlama:

- Vidayı **46** bir filips uçlu tornavida ile gevşetin ve aç göstergesini 0°-İşareti boyunca doğrultun.
- Vidayı tekrar sıkın.

Nakliye (Bakınız: Şekil Q)

Elektrikli el aletini nakletmeden önce şu işlemleri yapmalısınız:

- Eğer sıkılı ise tespit vidasını **9** gevşetin. Alet kolunu sonuna kadar öne çekin ve tespit vidasını tekrar sıkın.
- Elektrikli el aletini taşıma konumuna getirin.
- Elektrikli el aletine sabit olarak takılamayan bütün aksesuarı alın.
- Kullanılmayan testere bıçaklarını taşıırken mümkünse kapalı bir kap içine yerleştirin.
- Kaldırma veya nakliye için tutamak girintilerinden **2** kavrın, bu girintiler kesme masasının **20** yan tarafındadır.

► **Elektrikli el aletini naklemeden daima nakliye donanımlarını kullanın ve hiçbir zaman koruyucu donanımları kullanmayın.**

Bakım ve servis**Bakım ve temizlik**

► **Elektrikli el aletinin kendinde bir çalışma yapmadan önce her defasında fişi prizden çekin.**

Yedek bağlantı kablosu gerekli ise, güvenliğin tehlikeye düşmemesi için Bosch'tan veya yetkili bir servisten temin edilmelidir.

Sadece Türkiye için geçerlidir: Bosch genel olarak yedek parçaları 7 yıl hazır tutar.

Temizlik

İyi ve güvenli çalışabilmek için elektrikli el aletini ve havalandırma aralıklarını temiz tutun.

Pandül hareketli koruyucu kapak her zaman serbest hareket edebilmeli ve kendiliğinden kapanmalıdır. Bu nedenle pandül hareketli koruyucu kapağın çevresini her zaman temiz tutun.

Her çalışmadan sonra toz ve talaş basınçlı hava veya fırçayla temizleyin.

Kayıcı makarayı **18** düzenli aralıklarla temizleyin.

Aksesuar

| | Ürün kodu |
|-------------------|---------------|
| Vidalı işkence | 1 609 B04 224 |
| Besleme levhaları | 1 609 B05 242 |
| Toz torbası | 1 609 B00 840 |

Ahşap, levha malzeme, panel ve çitalar için testere bıçakları

Testere bıçağı 216 x 30 mm, 48 Dişler 2 608 640 641

Plastik ve demir dışı metaller için testere bıçakları

Testere bıçağı 216 x 30 mm, 80 Dişler 2 608 640 447

Laminat zemin türleri için testere bıçakları

Testere bıçağı 216 x 30 mm, 60 Dişler 2 608 642 133

Müşteri hizmeti ve uygulama danışmanlığı

Bütün başvuru ve yedek parça siparişlerinizde mutlaka aletinizin tip etiketindeki 10 haneli ürün kodunu belirtiniz.

Müşteri hizmeti ürününüzün onarım, bakım ve yedek parçalarına ilişkin sorularınızı yanıtlandırır. Demonte görüntüleri ve yedek parçalara ilişkin ayrıntılı bilgiyi aşağıdaki Web sayfasında bulabilirsiniz:

www.bosch-pt.com

Bosch uygulama danışmanlığı ekibi ürünlerimize ve ilgili aksesuara ilişkin sorularınızda size memnuniyetle yardımcı olur.

Türkçe

Bosch San. ve Tic. A.Ş.

Ahi Evran Cad. No:1 Kat:22

Polaris Plaza

80670 Maslak/İstanbul

Bosch Uzman Ekibi +90 (0212) 367 18 88

Işıklar LTD.ŞTİ.

Kızılay Cad. No: 16/C Seyhan

Adana

Tel.: 0322 3599710

Tel.: 0322 3591379

İdeal Elektronik Bobinaj

Yeni San. Sit. Cami arkası No: 67

Aksaray

Tel.: 0382 2151939

Tel.: 0382 2151246

Bulsan Elektrik

İstanbul Cad. Devrez Sok. İstanbul Çarşısı

No: 48/29 İskitler

Ankara

Tel.: 0312 3415142

Tel.: 0312 3410203

Faz Makine Bobinaj

Sanayi Sit. 663 Sok. No: 18

Antalya

Tel.: 0242 3465876

Tel.: 0242 3462885

Örsel Bobinaj

1. San. Sit. 161. Sok. No: 21

Denizli

Tel.: 0258 2620666

Bulut Elektrik

İstasyon Cad. No: 52/B Devlet Tiyatrosu Karşısı

Elazığ

Tel.: 0424 2183559

Körfez Elektrik

Sanayi Çarşısı 770 Sok. No: 71

Erzincan

Tel.: 0446 2230959

Ege Elektrik

İnönü Bulvarı No: 135 Muğla Makasarası Fethiye

Fethiye

Tel.: 0252 6145701

Değer İş Bobinaj

İsmetpaşa Mah. İlk Belediye Başkan Cad. 5/C Şahinbey

Gaziantep

Tel.: 0342 2316432

Çözüm Bobinaj

İsmetpaşa Mah. Eski Şahinbey Belediyesi altı Cad. No: 3/C

Gaziantep

Tel.: 0342 2319500

Onarım Bobinaj

Raifpaşa Cad. No: 67 İskenderun

Hatay

Tel.: 0326 6137546

Günşah Otomotiv

Beylikdüzü Sanayi Sit. No: 210 Beylikdüzü

İstanbul

Tel.: 0212 8720066

Aygem

10021 Sok. No: 11 AOSB Çiğli

İzmir

Tel.: 0232 3768074

Sezmen Bobinaj

Ege İş Merkezi 1201/4 Sok. No: 4/B Yenişehir

İzmir

Tel.: 0232 4571465

Ankaralı Elektrik

Eski Sanayi Bölgesi 3. Cad. No: 43

Kayseri

Tel.: 0352 3364216

Asal Bobinaj

Eski Sanayi Sitesi Barbaros Cad. No: 24

Samsun

Tel.: 0362 2289090

Üstündağ Elektrikli Aletler

Nusretiye Mah. Boyacılar Aralığı No: 9

Tekirdağ

Tel.: 0282 6512884

Tasfiye

Elektrikli el aleti, aksesuar ve ambalaj malzemesi çevre dostu bir yöntemle tasfiye edilmek üzere tekrar kazanım merkezine gönderilmelidir.

Elektrikli el aletlerini evsel çöplerin içine atmayın!

Sadece AB üyesi ülkeler için:

Elektrikli el aletleri ve eski elektronik aletlere ilişkin 2012/19/EU sayılı Avrupa Birliği yönetmeliği ve bunların tek tek ülkelerin hükümetlerine uyarlanması uyarınca, kullanım ömrünü tamamlamış elektrikli el aletleri ayrı ayrı toplanmak ve çevre dostu bir yöntemle tasfiye edilmek üzere yeniden kazanım merkezlerine gönderilmek zorundadır.

Değişiklik haklarımız saklıdır.

Polski

Wskazówki bezpieczeństwa

OGÓLNE PRZEPISY BEZPIECZEŃSTWA DLA ELEKTRONARZĘDZI

UWAGA Aby zabezpieczyć się przed porażeniem elektrycznym, niebezpieczeństwem skaleczenia się i groźbą pożaru podczas użytkowania elektronarzędzia należy stosować następujące podstawowe środki bezpieczeństwa.

Przed przystąpieniem do użytkowania elektronarzędzia należy przeczytać wszystkie wskazówki; wskazówki bezpieczeństwa należy starannie przechowywać.

Używane we wskazówkach bezpieczeństwa pojęcie „elektronarzędzie” odnosi się do elektronarzędzi, zasilanych z sieci (z przewodem sieciowym) oraz do elektronarzędzi, zasilanych akumulatorami (bez przewodu sieciowego).

Bezpieczeństwo miejsca pracy

- ▶ **Stanowisko pracy należy utrzymywać w czystości i dobrze oświetlone.** Nieporządek w miejscu pracy lub nieoświetlona przestrzeń robocza mogą być przyczyną wypadków.
- ▶ **Nie należy pracować tym elektronarzędziem w otoczeniu zagrożonym wybuchem, w którym znajdują się np. łatwopalne ciecze, gazy lub pyły.** Podczas pracy elektronarzędziem wytwarzają się iskry, które mogą spowodować zapłon.
- ▶ **Podczas użytkowania urządzenia zwrócić uwagę na to, aby dzieci i inne osoby postronne znajdowały się w bezpiecznej odległości.** Odwrócenie uwagi może spowodować utratę kontroli nad narzędziem.

Bezpieczeństwo elektryczne

- ▶ **Wtyczka elektronarzędzia musi pasować do gniazda. Nie wolno zmieniać wtyczki w jakikolwiek sposób. Nie wolno używać wtyków adapterowych w przypadku elektronarzędzi z uzziemieniem ochronnym.** Niezmienione wtyczki i pasujące gniazda zmniejszają ryzyko porażenia prądem.
- ▶ **Należy unikać kontaktu z uzziemionymi powierzchniami jak rury, grzejniki, piece i lodówki.** Ryzyko porażenia prądem jest większe, gdy ciało użytkownika jest uzziemione.
- ▶ **Urządzenie należy zabezpieczyć przed deszczem i wilgocią.** Przedostanie się wody do elektronarzędzia podwyższa ryzyko porażenia prądem.
- ▶ **Nigdy nie należy używać przewodu do innych czynności. Nigdy nie należy nosić elektronarzędzia, trzymając je za przewód, ani używać przewodu do zawieszania urządzenia; nie wolno też wyciągać wtyczki z gniazdka pociągając za przewód. Przewód należy chronić przed wysokimi temperaturami, należy go trzymać z dala od oleju, ostrych krawędzi lub ruchomych części urządzenia. Uszkodzone lub splecione przewody zwiększają ryzyko porażenia prądem.**

- ▶ **W przypadku pracy elektronarzędziem pod gołym niebem, należy używać przewodu przedłużającego, dostosowanego również do zastosowań zewnętrznych.** Użycie właściwego przedłużacza (dostosowanego do pracy na zewnątrz) zmniejsza ryzyko porażenia prądem.
- ▶ **Jeżeli nie da się uniknąć zastosowania elektronarzędzia w wilgotnym otoczeniu, należy użyć wyłącznika ochronnego różnicowo-prądowego.** Zastosowanie wyłącznika ochronnego różnicowo-prądowego zmniejsza ryzyko porażenia prądem.

Bezpieczeństwo osób

- ▶ **Podczas pracy z elektronarzędziem należy zachować ostrożność, każdą czynność wykonywać uważnie i z rozwagą. Nie należy używać elektronarzędzia, gdy się zmęczonym lub będąc pod wpływem narkotyków, alkoholu lub lekarstw.** Moment nieuwagi przy użyciu elektronarzędzia może stać się przyczyną poważnych urazów ciała.
- ▶ **Należy nosić osobiste wyposażenie ochronne i zawsze okulary ochronne.** Noszenie osobistego wyposażenia ochronnego – maski przeciwpyłowej, obuwia z podeszwami przeciwpoślizgowymi, kasku ochronnego lub środków ochrony słuchu (w zależności od rodzaju i zastosowania elektronarzędzia) – zmniejsza ryzyko obrażeń ciała.
- ▶ **Należy unikać niezamierzonego uruchomienia narzędzia. Przed włożeniem wtyczki do gniazdka i/lub podłączeniem do akumulatora, a także przed podniesieniem lub przeniesieniem elektronarzędzia, należy upewnić się, że elektronarzędzie jest wyłączone.** Trzymanie palca na wyłączniku podczas przenoszenia elektronarzędzia lub podłączenie do prądu włączanego narzędzia, może stać się przyczyną wypadków.
- ▶ **Przed włączeniem elektronarzędzia, należy usunąć narzędzia nastawcze lub klucze.** Narzędzie lub klucz, znajdujący się w ruchomych częściach urządzenia mogą doprowadzić do obrażeń ciała.
- ▶ **Należy unikać nienaturalnych pozycji przy pracy. Należy dbać o stabilną pozycję przy pracy i zachowanie równowagi.** W ten sposób możliwa będzie lepsza kontrola elektronarzędzia w nieprzewidzianych sytuacjach.
- ▶ **Należy nosić odpowiednie ubranie. Nie należy nosić luźnego ubrania ani biżuterii. Włosy, ubranie i rękawice należy trzymać z daleka od ruchomych części.** Luźne ubranie, biżuteria lub długie włosy mogą zostać wciągnięte przez ruchome części.
- ▶ **Jeżeli istnieje możliwość zamontowania urządzeń odsysających i wychwytyjących pył, należy upewnić się, że są one podłączone i będą prawidłowo użyte.** Użycie urządzenia odsysającego pył może zmniejszyć zagrożenie pyłami.

Prawidłowa obsługa i eksploatacja elektronarzędzi

- ▶ **Nie należy przeciążać urządzenia. Do pracy używać narzędzi elektronarzędzia, które są do tego przewidziane.** Odpowiednio dobranym elektronarzędziem pracuje się w danym zakresie wydajności lepiej i bezpieczniej.

- ▶ **Nie należy używać elektronarzędzia, którego włącznik/wyłącznik jest uszkodzony.** Elektronarzędzie, którego nie można włączyć lub wyłączyć jest niebezpieczne i musi zostać naprawione.
- ▶ **Przed regulacją urządzenia, wymianą osprzętu lub po zaprzestaniu pracy narzędziem, należy wyciągnąć wtyczkę z gniazda i/lub usunąć akumulator.** Ten środek ostrożności zapobiega niezamierzonemu włączeniu się elektronarzędzia.
- ▶ **Nie używane elektronarzędzia należy przechowywać w miejscu niedostępnym dla dzieci. Nie należy udostępniać narzędzia osobom, które go nie znają lub nie przeczytały niniejszych przepisów.** Używane przez nieodświadczone osoby elektronarzędzia są niebezpieczne.
- ▶ **Konieczna jest należyta konserwacja elektronarzędzia. Należy kontrolować, czy ruchome części urządzenia działają bez zarzutu i nie są zablokowane, czy części nie są pęknięte lub uszkodzone w taki sposób, który miałby wpływ na prawidłowe działanie elektronarzędzia. Uszkodzone części należy przed użyciem urządzenia oddać do naprawy.** Wiele wypadków spowodowanych jest przez niewłaściwą konserwację elektronarzędzi.
- ▶ **Należy stale dbać o ostrość i czystość narzędzi tnących.** O wiele rzadziej dochodzi do zakleszczenia się narzędzia tnącego, jeżeli jest ono starannie utrzymane. Zadbane narzędzia łatwiej się też prowadzi.
- ▶ **Elektronarzędzia, osprzęt, narzędzia pomocnicze itd. należy używać zgodnie z niniejszymi zaleceniami. Uwzględnić należy przy tym warunki i rodzaj wykonywanej pracy.** Niezgodne z przeznaczeniem użycie elektronarzędzia może doprowadzić do niebezpiecznych sytuacji.

Serwis

- ▶ **Naprawę elektronarzędzia należy zlecić jedynie wykwalifikowanemu fachowcowi i przy użyciu oryginalnych części zamiennych.** To gwarantuje, że bezpieczeństwo urządzenia zostanie zachowane.

Wskazówki dotyczące bezpieczeństwa pracy ukończonymi do paneli

- ▶ **Nie wolno w żadnym wypadku stawać na elektronarzędzie.** W przypadku przewrócenia się elektronarzędzia lub niezamierzonego kontaktu z tarczą pilarską może dojść do poważnych obrażeń.
- ▶ **Należy upewnić się, czy osłona funkcjonuje prawidłowo i czy może się swobodnie poruszać.** W żadnym wypadku nie wolno blokować osłony w położeniu otwartym.
- ▶ **Nie usuwać nigdy ścinów, wiórów itp. z obszaru pracy piły podczas gdy jest ona włączona.** Zawsze ustawić najpierw głowicę w pozycji spoczynku i wyłączyć elektronarzędzie.
- ▶ **Przed przyłożeniem elektronarzędzia do przedmiotu obrabianego należy je uruchomić.** W przeciwnym wypadku tarcza pilarska może zakleszczyć się w przedmiocie obrabianym i spowodować odrzut.
- ▶ **Uchwyty muszą być zawsze suche, czyste oraz nie zanieczyszczone olejem lub smarem.** Załuszczone, zanieczyszczone olejem uchwyty są śliskie i powodują utratę kontroli nad narzędziem.
- ▶ **Przed użyciem elektronarzędzia usunąć z płaszczyzny roboczej, oprócz przedmiotu obrabianego, wszystkie narzędzia nastawcze, wióry itp.** Małe kawałki drewna lub inne przedmioty, które zetkną się z obracającą się tarczą pilarską, mogą zostać odrzucone z dużą prędkością w kierunku osoby obsługującej.
- ▶ **Podłogę należy regularnie oczyszczać z wiórów drewnianych i resztek obrabianego materiału.** Istnieje niebezpieczeństwo poślizgnięcia się lub potknięcia.
- ▶ **Element obrabiany należy zawsze unieruchomić. Nie obrabiać przedmiotów, które są za małe aby je można było unieruchomić.** W innym wypadku odstęp między ręką obsługującą a obracającą się tarczą pilarską będzie za mały.
- ▶ **Elektronarzędzie należy stosować wyłącznie do materiałów, które zostały podane w rozdziale dotyczącym użytkowania zgodnego z przeznaczeniem.** W przeciwnym wypadku elektronarzędzie może ulec przecięciu.
- ▶ **W przypadku zakleszczenia się tarczy pilarskiej w materiale należy wyłączyć elektronarzędzie i mocno przytrzymać obrabiany przedmiot aż do całkowitego zatrzymania się tarczy. Aby uniknąć zjawiska odrzutu, obrabiany przedmiot można poruszyć dopiero po całkowitym zatrzymaniu się biegu tarczy.** Przed ponownym uruchomieniem elektronarzędzia należy skontrolować usunąć przyczynę zakleszczenia się tarczy.
- ▶ **Nie należy używać tępych lub uszkodzonych tarcz pilarskich.** Tarcze tnące z tępymi lub niewłaściwie ustawionymi zębami powodują – przez zbyt wąski rżaz – zwiększone tarcie, zaklinowanie się tarczy w materiale i odrzut.
- ▶ **Należy zawsze stosować tarcze tnące o właściwym rozmiarze i z odpowiednią średnicą wewnętrzną (np. w kształcie rombu lub okrągła).** Tarcze tnące, które nie odpowiadają danemu typowi pilarki, nie zapewniają dokładnego ruchu obrotowego i prowadzą do utraty kontroli nad elektronarzędziem.
- ▶ **Nie używać tarcz pilarskich z wysokostopowej stali szybko tnącej HSS.** Tarcze z tej stali mogą łatwo się złać.
- ▶ **Nie dotykać tarczy pilarskiej po zakończeniu cięcia, zanim tarcza się nie ochłodzi.** Tarcza rozgrzewa się bardzo podczas cięcia.
- ▶ **Nie używać nigdy narzędzia bez podkładki. Uszkodzoną podkładkę należy wymienić.** Podczas pracy z uszkodzoną podkładką istnieje niebezpieczeństwo zranienia tarczą.
- ▶ **Należy regularnie kontrolować przewód, a w razie jego uszkodzenia należy zlecić jego naprawę w autoryzowanym serwisie elektronarzędzi firmy Bosch. Uszkodzone przedłużacze należy wymienić na nowe.** Tylko w ten sposób zagwarantowane zostanie zachowanie bezpieczeństwa elektronarzędzia.
- ▶ **Nie używane elektronarzędzie należy przechowywać w bezpiecznym miejscu. Miejsce przechowywania musi być suche i zamykane na klucz.** Tylko w ten sposób można zagwarantować, że elektronarzędzie nie zostanie uszkodzone lub że nie dostanie się w ręce nieodświadczonych osób.

130 | Polski

- ▶ **Należy zabezpieczyć obrabiany przedmiot.** Zamocowanie obrabianego przedmiotu w urządzeniu mocującym lub imadle jest bezpieczniejsze niż trzymanie go w ręku.
- ▶ **Nie należy pozostawiać bez nadzoru narzędzia, zanim się ono całkowicie nie zatrzyma.** Poruszające się siłą inercji narzędzia robocze mogą spowodować obrażenia.
- ▶ **Nie wolno używać elektronarzędzia z uszkodzonym przewodem. Nie należy dotykać uszkodzonego przewodu; w przypadku uszkodzenia przewodu podczas pracy, należy wyciągnąć wtyczkę z gniazda.** Uszkodzone przewody podwyższają ryzyko porażenia prądem.

Symbole

Następujące symbole mogą być ważne podczas użytkowania elektronarzędzia. Proszę zapamiętać te symbole i ich znaczenia. Właściwa interpretacja symboli ułatwi użytkownikowi lepsze i bezpieczniejsze użytkowanie urządzenia.

Symbole i ich znaczenia



- ▶ **Trzymać dłoń z dala od obszaru pracy piły podczas gdy jest ona włączona.** Zetknięcie się z obracającą się tarczą piły oznacza niebezpieczeństwo zranienia.



- ▶ **Należy stosować maskę przeciwpyłową.**



- ▶ **Należy stosować okulary ochronne.**



- ▶ **Należy stosować środki ochrony słuchu.** Wpływ hałasu może spowodować utratę słuchu.



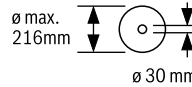
- ▶ **Niebezpieczna strefa! W miarę możliwości nie zbliżać do tej strefy rąk, palców czy ramion.**



Wykonywanie cięć pod kątem w płaszczyźnie pionowej:

Aby przesunąć szynę oporową konieczne jest zwolnienie środkowej śruby blokującej. Nie wolno zwalniać obu zewnętrznych śrub mocujących!

Symbole i ich znaczenia



Należy zwrócić uwagę na wymiary tarczy piłarskiej. Średnica otworu musi pasować bez luzu do wrzeciona. Nie należy stosować adapterów, złączek lub zwęzek.



Nie wolno wyrzucać elektronarzędzi do odpadów z gospodarstwa domowego!

Tylko dla państw należących do UE:

Zgodnie z europejską wytyczną 2012/19/UE o starych, zużytych narzędziach elektrycznych i elektronicznych i jej stosowania w prawie krajowym, wyeliminowane niezdatne do użycia elektronarzędzia należy zbierać osobno i doprowadzić do ponownego użytkowania zgodnego z zasadami ochrony środowiska.

Opis urządzenia i jego zastosowania



Należy przeczytać wszystkie wskazówki i przepisy. Błędy w przestrzeganiu poniższych wskazówek mogą spowodować porażenie prądem, pożar i/lub ciężkie obrażenia ciała.

Użycie zgodne z przeznaczeniem

Elektronarzędzie przeznaczone jest do cięcia poprzecznego z posuwem wzdłużnym drewna po linii prostej. Możliwe są przy tym cięcia poziome pod kątem od -47° do $+47^\circ$ oraz cięcia pionowe pod kątem od 0° do 45° .

Moc elektronarzędzia przystosowana jest do cięcia drewna twardego i miękkiego oraz do cięcia płyt wiórowych i pilśniowych.

Możliwe jest też cięcie profili aluminiowych i tworzyw sztucznych, jednakże konieczne jest użycie odpowiednich tarcz.

Przedstawione graficznie komponenty

Numeracja przedstawionych graficznie komponentów odnosi się do rysunku elektronarzędzia na stronie graficznej.

- 1 Otwory montażu
- 2 Zagłębienia
- 3 Skala dla kątów uciosu (poziom)
- 4 Przystawna szyna oporowa
- 5 Ścisk stolarski
- 6 Ogranicznik dla 45° kąta ukosu (pion)
- 7 Wkręt zderzakowy dla kąta uciosu 45° (pionowo)
- 8 Uchwyt mocujący dla dowolnych kątów uciosu (pion)
- 9 Śruba mocująca przyciągarki
- 10 Przyciągarka
- 11 Wyrzut wiórowy
- 12 Osłona przeciwwiórowa
- 13 Włącznik/wyłącznik
- 14 Uchwyt
- 15 Wyłącznik do odblokowania głowicy narzędzia

- 16 Osłona (pokrywa ochronna)
- 17 Osłona wahliwa (dolna)
- 18 Rolka ślizgowa
- 19 Ogranicznik cięcia
- 20 Stół pilarski
- 21 Podkładka
- 22 Wskaźnik kąta cięcia (poziom)
- 23 Gałka nastawcza dla dowolnych kątów uciosu (poziom)
- 24 Dźwignia wstępnego ustawiania kątów uciosu (poziom)
- 25 Zabezpieczenie przed wywróceniem się
- 26 Nacięcia dla standardowych kątów uciosu
- 27 Blokada wrzeciona
- 28 Zabezpieczenie transportowe
- 29 Skala dla kątów uciosu (pion)
- 30 Wskaźnik kąta cięcia (pion)
- 31 Wkręt zderzakowy dla kąta uciosu 0° (pionowo)
- 32 Ogranicznik dla 0° kąta ukosu (pion)
- 33 Pałak zabezpieczenia przed wywróceniem się
- 34 Klucz imbusowy (5 mm)
- 35 Śruba z gniazdem 6-kt (5 mm) do zamocowania tarczy pilarskiej
- 36 Podkładka mocująca
- 37 Wewnętrzny kołnierzyk mocujący
- 38 Tarcza pilarska
- 39 Amortyzator olejowy
- 40 Śruba mocująca do amortyzatora olejowego
- 41 Śruba mocująca ruchomej szyny oporowej
- 42 Otwory ścisku stolarskiego
- 43 Pręt gwintowany
- 44 Śruby podkładki
- 45 Śruba dla wskaźnika kąta cięcia (pion)
- 46 Śruba dla wskaźnika kąta cięcia (poziom)

Osprzęt ukazany na rysunkach lub opisany w instrukcji użytkownika nie wchodzi w standardowy zakres dostawy. Kompletny asortyment osprzętu można znaleźć w naszym katalogu osprzętu.

Deklaracja zgodności

Oświadczamy z pełną odpowiedzialnością, że produkt przedstawiony w rozdziale „Dane techniczne” odpowiada wymaganiom następujących dyrektyw: 2011/65/UE, 2014/30/UE, 2006/42/WE wraz ze zmianami oraz następujących norm: EN 61029-1, EN 61029-2-9.

Dokumentacja techniczna (2006/42/WE):

Robert Bosch GmbH, PT/ETM9,
70764 Leinfelden-Echterdingen, GERMANY

Henk Becker
Executive Vice President
Engineering

Helmut Heinzelmann
Head of Product Certification
PT/ETM9

Henk Becker *i. V. Heinzelmann*

Robert Bosch GmbH, Power Tools Division
70764 Leinfelden-Echterdingen, GERMANY
Leinfelden, 28.04.2014

Dane techniczne

| Piła do cięcia paneli | GCM 80 SJ | | |
|--|-------------------|---------|---------|
| | GCM 800 SJ | | |
| | GCM 8000 SJ | | |
| Numer katalogowy 3 601 M19 ... | | ... 0.. | ... 06. |
| Moc znamionowa | W | 1400 | 1250 |
| Prędkość obrotowa bez obciążenia | min ⁻¹ | 5500 | 5500 |
| Ogranicznik prądu rozruchowego | | ● | ● |
| Ciężar odpowiednio do EPTA-Procedure 01/2003 | kg | 13,5 | 13,5 |
| Klasa ochrony | | □/II | □/II |
| Dopuszczalne rozmiary przedmiotu przeznaczonego do obróbki (maks./min.) sprawdź na stronie 134. | | | |
| Dane aktualne są dla napięcia znamionowego [U] 230 V. Przy napięciach odbiegających od powyższego i w przypadku modeli specyficznych dla danego kraju dane te mogą się różnić. | | | |

Wymiary odpowiednich tarcz pilarskich

| | | |
|----------------------------|----|---------|
| Średnica tarczy pilarskiej | mm | 210–216 |
| Grubość tarczy | mm | 1,3–1,8 |
| Średnica otworu | mm | 30 |

Informacja na temat hałasu i wibracji

Emisja hałasu została określona zgodnie z EN 61029-2-9.

Określony wg skali A poziom hałasu emitowanego przez urządzenie wynosi standardowo: poziom ciśnienia akustycznego 93 dB(A); poziom mocy akustycznej 106 dB(A). Niepewność pomiaru K = 3 dB.

Stosować środki ochrony słuchu!

Wartości łączne drgań a_h (suma wektorowa z trzech kierunków) i niepewność pomiaru K oznaczone zgodnie z normą EN 61029 wynoszą:
 $a_h = 3,0 \text{ m/s}^2$, $K = 1,5 \text{ m/s}^2$.

Podany w niniejszej instrukcji poziom drgań pomierzony został zgodnie z określoną przez normę EN 61029 procedurą pomiarową i może zostać użyty do porównywania elektronarzędzi. Można go też użyć do wstępnej oceny ekspozycji na drgania.

Podany poziom drgań jest reprezentatywny dla podstawowych zastosowań elektronarzędzia. Jeżeli elektronarzędzie użyte zostanie do innych zastosowań lub z innymi narzędziami roboczymi, a także jeśli nie będzie wystarczająco konserwowane, poziom drgań może odbiegać od podanego. Podane powyżej przyczyny mogą spowodować podwyższenie ekspozycji na drgania podczas całego czasu pracy.

Aby dokładnie ocenić ekspozycję na drgania, trzeba wziąć pod uwagę także okresy, gdy urządzenie jest wyłączone, lub gdy jest wprawdzie włączone, ale nie jest używane do pracy. W ten sposób łączna (obliczana na pełny wymiar czasu pracy) ekspozycja na drgania może okazać się znacznie niższa.

132 | Polski

Należy wprowadzić dodatkowe środki bezpieczeństwa, mające na celu ochronę operatora przed skutkami ekspozycji na drgania, np.: konserwacja elektronarzędzia i narzędzi roboczych, zabezpieczenie odpowiedniej temperatury rąk, ustalenie kolejności operacji roboczych.

Montaż

- ▶ **Należy unikać niezamierzonego uruchomienia narzędzia. Podczas montażu oraz podczas innych prac przy elektronarzędziu wtyczka urządzenia nie może być podłączona do zasilania.**

Zakres dostawy

Przed pierwszym uruchomieniem elektronarzędzia sprawdzić, czy wszystkie niżej wymienione części zostały dostarczone:

- Piła do cięcia paneli z wstępnie zamontowaną tarczą pilarską
- Ścisk stolarski **5**
- Klucz imbusowy **34**
- Pałak stabilizujący **33**
- Amortyzator olejowy **39** z dwiema śrubami mocującymi **40**

Wskazówka: Skontrolować elektronarzędzie pod kątem ewentualnych uszkodzeń.

Przed dalszym użytkowaniem elektronarzędzie sprawdzić dokładnie systemy kontrolne i zabezpieczające lub lekko uszkodzone części pod kątem ich bezbłędności i zgodności z przeznaczeniem funkcjonowania. Sprawdzić, czy ruchome części funkcjonują bezbłędnie i czy się nie zakleszczają oraz czy któreś części nie są uszkodzone. Wszystkie części muszą być prawidłowo zamontowane oraz spełniać wszystkie warunki niezbędne do bezbłędności funkcjonowania.

Naprawę lub wymianę uszkodzonych systemów kontrolnych i zabezpieczających oraz uszkodzonych części należy zlecić autoryzowanej jednostce serwisowej.

Montaż stacjonarny lub ustawienie bez montażu

- ▶ **Dla zagwarantowania bezpiecznej obsługi, należy przed użyciem przymocować elektronarzędzie do równej i stabilnej powierzchni pracy (np. ławy roboczej).**

Montaż na płaszczyźnie roboczej (zob. rys. A)

- Przymocować elektronarzędzie odpowiednimi śrubami do płaszczyzny roboczej. Otwory na śruby **1**.

Montaż na stole roboczym firmy Bosch

Dzięki stopkom przestawianym na wysokość stoły robocze do ukończonej GTA, wyprodukowane przez firmę Bosch zapewniają pewne zamocowanie elektronarzędzia na każdym podłożu. Błaty stołu zapewniają optymalne podparcie dłuższych elementów.

- ▶ **Zapoznać się ze wszystkimi instrukcjami oraz wskazówkami bezpieczeństwa dołączonymi do stołu.** Błędy w przestrzeganiu tych wskazówek i instrukcji mogą spowodować porażenie prądem, pożar i/lub ciężkie obrażenia ciała.

- ▶ **Zmontować prawidłowo stół przed zamontowaniem do niego elektronarzędzia.** Bezbłędne zmontowanie stołu zapobiega jego zawaleniu się.

- Zamocować elektronarzędzie na stole roboczym w pozycji transportowej.

Ustawienie elektronarzędzia bez jego zamocowania (nie zaleca się!) (zob. rys. B1 – B2)

Jeżeli w wyjątkowych przypadkach nie byłoby możliwości przymocowania elektronarzędzia do płaskiej i stabilnej płaszczyzny roboczej, można ustawić narzędzie tymczasowo z zabezpieczeniem przed wywróceniem się.

- ▶ **Bez pałaka stabilizującego 33 i 25 elektronarzędzie nie stoi wystarczająco stabilnie i może się przewrócić, w szczególności podczas cięcia z ustawieniem maksymalnych kątów uciosu.**

- Pałak stabilizujący **25** należy odchylić do tyłu lub do wewnątrz – w taki sposób, aby elektronarzędzie stało prosto na powierzchni roboczej.

Odsysanie pyłów/wiórów

Pyły niektórych materiałów, na przykład powłok malarskich z zawartością ołowiu, niektórych gatunków drewna, minerałów lub niektórych rodzajów metalu, mogą stanowić zagrożenie dla zdrowia. Bezpośredni kontakt fizyczny z pyłami lub przedostanie się ich do płuc może wywołać reakcje alergiczne i/lub choroby układu oddechowego operatora lub osób znajdujących się w pobliżu.

Niektóre rodzaje pyłów, np. dębiny lub buczyny uważane są za rakotwórcze, szczególnie w połączeniu z substancjami do obróbki drewna (chromiany, impregnaty do drewna). Materiały, zawierające azbest mogą być obrabiane jedynie przez odpowiednio przeszkolony personel.

- Należy zawsze stosować odsysanie pyłu.
- Należy zawsze dbać o dobrą wentylację stanowiska pracy.
- Zaleca się noszenie maski przeciwpyłowej z pochłanianiem klasy P2.

Należy stosować się do aktualnie obowiązujących w danym kraju przepisów, regulujących zasady obchodzenia się z materiałami przeznaczonymi do obróbki.

- ▶ **Należy unikać gromadzenia się pyłu na stanowisku pracy.** Pyły mogą się z łatwością zapalić.

System odsysania pyłu i wiórów może się zablokować pyłem, wiórami lub kawałkami obrabianego materiału.

- Wyłączyć elektronarzędzie i wyjąć wtyczkę sieciową z gniazda.
- Odczekać, aby tarcza pilarska całkowicie się zatrzymała.
- Znaleźć przyczynę blokady i usunąć ją.

Odsysanie zewnętrzne

Do wyrzutu wiórów **11** można też podłączyć rurę odkurzacza (Ø 35 mm).

- Połączyć rurę odkurzacza z króćcem wyrzutu wiórów **11**.
- Odkurzacze muszą być dostosowane do rodzaju obrabianego materiału.

Do odsysania szczególnie niebezpiecznych dla zdrowia pyłów rakotwórczych należy używać odkurzacza specjalnego.

Wymiana tarczy tnącej (zob. rys. C1 – C4)

- ▶ **Podczas montażu tarczy pilarskiej używać rękawic ochronnych.** Przy kontakcie z tarczą pilarską istnieje niebezpieczeństwo zranienia.

Stosować należy wyłącznie tarcze, których maksymalnie dopuszczalna prędkość wyższa jest od prędkości obrotowej elektronarzędzia bez obciążenia.

Stosować należy wyłącznie tarcze tnące, których parametry są zgodne z podanymi w niniejszej instrukcji obsługi ulotce i zostały przetestowane zgodnie z wymaganiami normy EN 847-1 i odpowiednio oznakowane.

Stosować należy wyłącznie tarcze, które zostały polecane przez producenta elektronarzędzia i które są dostosowane do rodzaju materiału, przeznaczonego do obróbki.

Demontaż tarczy pilarskiej

- Ustawić elektronarzędzie w pozycji roboczej.
- Przekręcić śrubę z gniazdem sześciokątnym **35** za pomocą klucza imbusowego (5 mm) **34**, wciskając równocześnie blokadę wrzeciona **27** tak, aby zaskoczyła ona w zapadce.
- Trzymając blokadę wrzeciona **27** wciśniętą, wykręcić śrubę **35** w kierunku zgodnym z ruchem wskazówek zegara (gwint lewy!).
- Zdjąć kołnierz mocujący **36**.
- Wcisnąć wyłącznik z blokadą **15** a następnie odchylić osłonę wahliwą **17** do oporu do tyłu.
- Przytrzymać osłonę w tej pozycji i wyjąć tarczę pilarską **38**.
- Przesunąć osłonę powoli ku dołowi.

Montaż tarczy pilarskiej

W razie potrzeby oczyścić przed montażem wszystkie części, które mają być zamontowane.

- Wcisnąć wyłącznik z blokadą **15**, odchylić osłonę wahliwą **17** do oporu do tyłu i przytrzymać ją w tej pozycji.
- Nałożyć nową tarczę pilarską na wewnętrzny kołnierz mocujący **37**.

- ▶ **Podczas montażu należy zwrócić uwagę na to, by kierunek cięcia zębów (kierunek strzałki na tarczy pilarskiej) zgadzał się z kierunkiem strzałki na osłonie!**

- Przesunąć osłonę powoli ku dołowi.
- Nałożyć kołnierz mocujący **36** i śrubę **35**. Wcisnąć blokadę wrzeciona **27**, tak aby zaskoczyła ona w zapadce, a następnie dokręcić śrubę, obracając ją w kierunku przeciwnym do ruchu wskazówek zegara.

Montaż amortyzatora olejowego (zob. rys. D)

Do cięć kombinowanych od określonej kombinacji kątów (pionowy kąt uciosu > 40 ° przy równoczesnym pionowym kącie uciosu > 25°) konieczne jest zamontowanie załączonego w zestawie amortyzatora olejowego **39**.

- Ustawić elektronarzędzie w pozycji transportowej.
- Przykręcić amortyzator **39** za pomocą obu śrub mocujących **40** przy użyciu śrubokręta krzyżowego do przewidzianych do tego celu otworów gwintowanych, umieszczonych na głowicy narzędzia i na obudowie.

Praca

- ▶ **Przed wszystkimi pracami przy elektronarzędziu należy wyciągnąć wtyczkę z gniazda.**

Zabezpieczenie transportowe (zob. rys. E)

Zabezpieczenie transportowe **28** ułatwia obchodzenie się z elektronarzędziem podczas jego transportu.

Odbezpieczanie elektronarzędzia (pozycja pracy)

- Przesunąć głowicę narzędzia, trzymając za uchwyt **14** lekko do dołu, aby odciążyć zabezpieczenie transportowe **28**.
- Wysunąć zabezpieczenie transportowe **28** w całości na zewnątrz.
- Przesunąć powoli głowicę do góry.

Zabezpieczanie elektronarzędzia (pozycja transportowa)

- Jeżeli śruba mocująca **9** jest zaciągnięta, należy ją zwolnić. Przesunąć głowicę elektronarzędzia całkowicie do przodu i ponownie mocno dokręcić śrubę mocującą.
- Aby zablokować stół pilarski **20**, należy dokręcić gałkę nastawczą **23**.
- Wcisnąć wyłącznik z blokadą **15** i przesunąć głowicę elektronarzędzia, prowadząc ją za uchwyt **14** powoli w dół.
- Przesunąć głowicę narzędzia do tego stopnia na dół, aby można było całkowicie wcisnąć do dołu zabezpieczenie transportowe **28**.

Przygotowanie pracy

Przesuwanie szyny oporowej (zob. rys. F)

Przy pionowych kątach uciosu konieczne jest przesunięcie przestawnej szyny oporowej **4**.

- Zwolnić śrubę blokującą **41** za pomocą załączonego klucza imbusowego **34**. Nie wolno zwalniać obu zewnętrznych śrub mocujących!
- Całkowicie wyciągnąć ruchomą szynę oporową **4**, pociągając ją do zewnątrz.
- Ponownie dokręcić śrubę blokującą **41**.

Po zakończeniu cięcia z ustawionym pionowym kątem uciosu przesuwając szynę oporową **4** należy przesunąć z powrotem na miejsce (zwolnić śrubę blokującą **41**; szynę oporową **4** przesunąć całkowicie do przodu; ponownie dokręcić śrubę blokującą).

Unieruchamianie przedmiotu obrabianego (zob. rys. G)

Aby zagwarantować optymalne bezpieczeństwo pracy, należy zawsze unieruchomić przedmiot obrabiany.

Nie obrabiać przedmiotów, które są za małe, aby można było je unieruchomić.

- Obrabiany element należy mocno docisnąć do szyn oporowych **4** i **19**.
- Włożyć dołączony do zestawu ścisk stolarski **5** do jednego z przeznaczonych dla niego otworu **42**.
- Pręt gwintowany **43** zacisku należy dopasować do wysokości obrabianego elementu.
- Dociągnąć gwintowany drążek **43**, unieruchamiając w ten sposób obrabiany element.

Ustawianie kąta uciosu

Aby zagwarantować precyzję cięcia, należy po intensywnym użytkowaniu skontrolować i w razie potrzeby poprawić podstawowe ustawienia elektronarzędzia (zob. „Kontrola i wykonywanie ustawień podstawowych”, strona 135).

- **Dokręcić zawsze mocno gałkę nastawczą 23 przed rozpoczęciem cięcia.** W innym przypadku tarcza pilarska mogłaby się zaklinować w przedmiocie obrabianym.

Ustawianie kątów uciosu (zob. rys. H)

Kąt uciosu w poziomie może zostać ustawiony w zakresie od 47° (lewa strona) do 47° (prawa strona).

- Poluzować gałkę nastawczą **23**, jeżeli była dokręcona.
- Pociągnąć dźwignię **24** i przekręcić stół **20** aż wskaźnik kąta cięcia **22** pokaże żądany kąt cięcia.
- Dokręcić na powrót gałkę nastawczą **23**.

Do szybkiego i precyzyjnego ustawiania często używanych kątów uciosu przewidziano na stole pilarskim wgłębienia **26** ułatwiające ustawianie:

| lewa strona | | | prawa strona | | |
|-------------|-------|-----|--------------|-------|-----|
| 0° | | | | | |
| 45° | 22,5° | 15° | 15° | 22,5° | 45° |

- Poluzować gałkę nastawczą **23**, jeżeli była dokręcona.
- Pociągnąć dźwignię **24** i obrócić stół pilarski **20** dożądanego zagłębienia w prawo lub w lewo.
- Puścić dźwignię. Dźwignia musi słyszalnie zaskoczyć w zagłębieniu.

Ustawianie pionowych kątów uciosu (zob. rys. I)

Pionowy kąt uciosu może zostać ustawiony w zakresie od 0° do 45°.

- Całkowicie wyciągnąć ruchomą szynę oporową **4**, pociągając ją do zewnątrz.
- Poluzować uchwyt mocujący **8**.
- Przesunąć głowicę, trzymając za uchwyt **14** aż wskaźnik kąta cięcia **30** pokaże żądany kąt cięcia.
- Przytrzymując głowicę w tej pozycji, dokręcić uchwyt mocujący **8**.

Do szybkiego i precyzyjnego ustawiania standardowych kątów cięcia 0° i 45° umieszczono na obudowie odboje końcowe.

- Całkowicie wyciągnąć ruchomą szynę oporową **4**, pociągając ją do zewnątrz.
- Poluzować uchwyt mocujący **8**.
- W tym celu należy odchylić głowicę narzędzia, prowadząc ją za uchwyt **14** do ogranicznika **32** w prawo (0°) lub do ogranicznika **6** w lewo (45°).
- Dokręcić uchwyt mocujący **8**.

Uruchamianie

- **Należy zwrócić uwagę na napięcie sieci! Napięcie źródła prądu musi zgadzać się z danymi na tabliczce znamionowej elektronarzędzia. Elektronarzędzia przeznaczone do pracy pod napięciem 230 V można przyłączać również do sieci 220 V.**

Uruchomienie (zob. rys. J)

Aby zaoszczędzić energię elektryczną, elektronarzędzie należy włączać tylko wówczas, gdy jest ono używane.

- W celu **uruchomienia** elektronarzędzia, należy wcisnąć włącznik/wyłącznik **13** i przytrzymać go w tej pozycji.

Wskazówka: Ze względów bezpieczeństwa włącznik/wyłącznik **13** nie może zostać zablokowany do pracy ciągłej. Przez cały czas obróbki musi być wciśnięty przez obsługującego.

Tylko po naciśnięciu przycisku **15**, głowicę narzędzia można poprowadzić do dołu.

- Dlatego też, aby rozpocząć **piłowanie** należy dodatkowo oprócz uruchomienia włącznika/wyłącznika **13** nacisnąć jednocześnie przełącznik blokady **15**.

Wyłączenie

- W celu **wyłączenia** należy puścić włącznik/wyłącznik **13**.

Wskazówki dotyczące pracy

Ogólne wskazówki dotyczące piłowania

- **Podczas każdego cięcia upewnij się najpierw, czy tarcza pilarska nie styka się z ogranicznikiem cięcia, ściankami stolarskimi czy też z innymi częściami urządzenia. Usunąć ewentualnie zamocowane pomocnicze ograniczniki lub odpowiednio je dopasować.**

Tarcze tnące należy chronić przed upadkiem i uderami. Nie należy poddawać tarcz działaniu sił bocznych.

Nie piłować skrzywionych przedmiotów. Przedmiot obrabiany musi równo przylegać do ogranicznika cięcia.

Długie przedmioty obrabiane muszą być podparte na całej swej długości.

Pozycja operatora (zob. rys. K)

- **Nie należy ustawiać się w jednej linii z tarczą z przodu elektronarzędzia. Należy stać zawsze w pozycji lekko przesuniętej w bok.** W ten sposób ciało jest poza zasięgiem ewentualnego odrzutu.
- Zachować bezpieczną odległość rąk, palców i ramion od obracającej się tarczy pilarskiej.
- Nie krzyżować ramion przed głowicą urządzenia.

Dopuszczalne rozmiary przedmiotu przeznaczonego do obróbki

Maksymalna wielkość materiału:

| Kąt uciosu | | wysokość x szerokość [mm] |
|------------|------|---------------------------|
| poziom | pion | |
| 0° | 0° | 70 x 270 |
| 45° | 0° | 70 x 190 |
| 0° | 45° | 45 x 270 |

Minimalna wielkość materiału (= wszystkie elementy, które mogą zostać przymocowane za pomocą załączonego w dostawie ścisku stolarskiego **5** z lewej lub prawej strony tarczy pilarskiej): 100 x 40 mm (wysokość x szerokość)

maks. głębokość cięcia (0°/0°): 70 mm

Wymiana podkładek (zob. rys. L)

Czerwone podkładki **21** mogą się zużyć po dłuższym użytkowaniu elektronarzędzia.

Należy wymienić uszkodzone podkładki.

- Ustawić elektronarzędzie w pozycji roboczej.
- Wykręcić śruby **44** za pomocą klucza imbusowego (4 mm) i wyjąć stare podkładki.
- Nałożyć nową prawą podkładkę.
- Przykręcić podkładkę śrubami **44** umieszczając ją jak najbardziej wysuniętą na prawo, tak aby tarcza pilarska na całej długości posuwu nie zetknęła się z podkładką.
- Powtórzyć kroki montażu analogicznie dla lewej podkładki.

Piłowanie

► **Dokręcić zawsze mocno gałkę nastawczą 23 przed rozpoczęciem cięcia.** W innym przypadku tarcza pilarska mogłaby się zaklinować w przedmiocie obrabianym.

Cięcie bez ciągnięcia (przycinanie) (zob. rys. M)

- Do cięć bez posuwu (małe elementy) należy zwolnić śrubę mocującą **9**, jeżeli jest ona dokręcona. Wsunąć do oporu głowicę narzędzia w kierunku szyn oporowych **4** i **19** i ponownie dokręcić śrubę mocującą **9**.
- Ustawić żądany kąt cięcia.
- Obrabiany element należy mocno docisnąć do szyn oporowych **4** i **19**.
- Unieruchomić przedmiot obrabiany uwzględniając jego wymiary.
- Włączyć elektronarzędzie.
- Wcisnąć wyłącznik z blokadą **15** i przesunąć głowicę elektronarzędzia, prowadząc ją za uchwyt **14** powoli w dół.
- Przepiłować przedmiot obrabiany z równomiernym posuwem.
- Wyłączyć elektronarzędzie i odczekać aż tarcza pilarska zatrzyma się całkowicie.
- Przesunąć głowicę powoli do góry.

Cięcie z ciągnięciem

- W celu cięcia z pomocą przyciągarki **10** (szerokie przedmioty obrabiane) poluzować śrubę mocującą **9**, jeżeli była dokręcona.
- Ustawić żądany kąt cięcia.
- Obrabiany element należy mocno docisnąć do szyn oporowych **4** i **19**.
- Unieruchomić przedmiot obrabiany uwzględniając jego wymiary.
- Odciągnąć głowicę narzędzia od szyn oporowych **4** i **19** na tyle, aby tarcza tnąca znalazła się przed obrabianym elementem.
- Włączyć elektronarzędzie.
- Wcisnąć wyłącznik z blokadą **15** i przesunąć głowicę elektronarzędzia, prowadząc ją za uchwyt **14** powoli w dół.

- Docisnąć głowicę narzędzia w kierunku szyn oporowych **4** i **19** i ciąć materiał z równomiernym posuwem.
- Wyłączyć elektronarzędzie i odczekać aż tarcza pilarska zatrzyma się całkowicie.
- Przesunąć głowicę powoli do góry.

Nietypowe przedmioty obrabiane

Przy piłowaniu wygiętych lub okrągłych przedmiotów należy je szczególnie starannie zabezpieczyć przed przesuwaniem się. Na linii cięcia nie może powstać szczelina między przedmiotem obrabianym, ogranicznikiem cięcia i stołem pilarskim. W razie potrzeby należy wykonać specjalne uchwyty.

Kontrola i wykonywanie ustawień podstawowych

► **Przed wszystkimi pracami przy elektronarzędziu należy wyciągnąć wtyczkę z gniazda.**

Aby zagwarantować precyzję cięć, należy po intensywnym użytkowaniu skontrolować i w razie potrzeby poprawić podstawowe ustawienia elektronarzędzia. Niezbędne jest do tego doświadczenie oraz odpowiednie specjalistyczne narzędzia.

Autoryzowana placówka serwisowa firmy Bosch przeprowadza te prace szybko i niezawodnie.

Ustawianie standardowego kąta uciosu 0° (pion)

- Ustawić elektronarzędzie w pozycji roboczej.
- Obrócić stół pilarski **20** aż do zagłębienia **26** dla 0°. Dźwignia **24** musi zaskoczyć w zagłębienie ze słyszalnym kliknięciem.

Kontrola: (zob. rys. N1)

- Ustawić kątownik na 90° i ustawić go na stole pilarskim **20**. Ramię kątownika musi stykać się na całej długości z tarczą pilarską **38**.

Ustawianie: (zob. rys. N2)

- Zwolnić przeciwnakrętkę wkrętu zderzakowego **31** za pomocą dostępnego w handlu klucza oczkowego lub widełkowego (10 mm).
- Wkręcić lub wykręcić wkręt zderzakowy na tyle, aby ramiona przymiaru kątownego na całej długości pokrywały się z tarczą pilarską.
- Dokręcić uchwyt mocujący **8**.
- Ponownie dokręcić przeciwnakrętkę wkrętu zderzakowego **31**.

W razie gdy wskaźnik kąta cięcia **30** po zakończonej regulacji nie znajduje się na jednej linii ze znacznikiem 0° na podziałce **29**, poluzować śrubę **45** za pomocą dostępnego w handlu wkrętaka krzyżowego i ustawić wskaźnik kąta cięcia wzdłuż znacznika 0°.

Ustawianie standardowych kątów uciosu 45° (pion)

- Ustawić elektronarzędzie w pozycji roboczej.
- Obrócić stół pilarski **20** aż do zagłębienia **26** dla 0°. Dźwignia **24** musi zaskoczyć w zagłębienie ze słyszalnym kliknięciem.
- Odblokować uchwyt mocujący **8** i przesunąć głowicę, trzymając za uchwyt **14** do oporu w lewo (45°).

136 | Polski

Kontrola: (zob. rys. O1)

- Ustawić kątownik na 45° i postawić go na stole pilarskim **20**.

Ramień kątownika musi stykać się na całej długości z tarczą pilarską **38**.

Ustawianie: (zob. rys. O2)

- Poluzować uchwyt mocujący **8**.
- Zwolnić przeciwnakrętkę wkrętu zderzakowego **7** za pomocą dostępnego w handlu klucza oczkowego lub widełkowego (10 mm).
- Wkręcić lub wykręcić wkręt zderzakowy na tyle, aby ramiona przymiaru kątownego na całej długości pokrywały się z tarczą pilarską.
- Dokręcić uchwyt mocujący **8**.
- Ponownie dokręcić przeciwnakrętkę wkrętu zderzakowego **7**.

Jeżeli wskaźnik kątów **30** po ustawieniu nie leży na jednej linii z podziałką 45° skali **29**, należy skontrolować najpierw ustawienie 0° kąta uciosu i wskaźnika kątów a następnie powtórzyć ustawianie kąta uciosu 45°.

Ustawianie wskaźnika kąta (poziom) (zob. rys. P)

- Ustawić elektronarzędzie w pozycji roboczej.
- Przekręcić stół pilarski **20** aż do zagłębienia **26** dla 0°. Dźwignia **24** musi słyszalnie zaskoczyć we wgłębieniu.

Kontrola:

Wskaźnik kąta **22** musi znajdować w jednej linii z podziałką 0° na skali **3**.

Ustawianie:

- Zwolnić śrubę **46** za pomocą wkrętaka gwiazdkowego i ustawić wskaźnik kąta cięcia wzdłuż znacznika 0°.
- Dokręcić ponownie śrubę.

Transport (zob. rys. Q)

Przed transportem elektronarzędzia należy wykonać następujące kroki:

- Poluzować śrubą mocującą **9**, jeżeli była dokręcona. Przesunąć głowicę do oporu i dokręcić śrubę mocującą.
- Ustawić elektronarzędzie w pozycji transportowej.
- Należy zdjąć wszystkie elementy osprzętu, których nie można stabilnie przymocować do elektronarzędzia. Przed przystąpieniem do transportu należy nieużyte tarcze pilarskie w razie możliwości umieścić w zamkniętym pojemniku.
- W celu podniesienia lub transportu elektronarzędzia posłużyć się zagłębieniami **2** z boku stołu pilarskiego **20**.

- ▶ **Podczas transportu elektronarzędzia należy używać wyłącznie urządzeń transportowych, nigdy nie wolno używać w tym celu urządzeń zabezpieczających.**

Konserwacja i serwis**Konserwacja i czyszczenie**

- ▶ **Przed wszystkimi pracami przy elektronarzędziu należy wyciągnąć wtyczkę z gniazda.**

Jeżeli konieczna okaże się wymiana przewodu przyłączeniowego, należy zlecić ją firmie Bosch lub w autoryzowanym przez firmę Bosch punkcie naprawy elektronarzędzi, co pozwoli uniknąć ryzyka zagrożenia bezpieczeństwa.

Czyszczenie

Utrzymywanie urządzenia i szczelin wentylacyjnych w czystości gwarantuje prawidłową i bezpieczną pracę.

Ostona wahlowa musi zawsze mieć możliwość swobodnego poruszania się i samoczynnego zamykania. Dlatego też należy zawsze utrzymywać zakres jej ruchu w czystości.

Pył i wióry należy usuwać po każdym użyciu, przedmuchiując sprężonym powietrzem lub za pomocą pędzelka.

Należy regularnie czyścić rolkę ślizgową **18**.

Osprzęt

| | Numer katalogowy |
|--|------------------|
| Ścisk stolarski | 1 609 B04 224 |
| Podkładki | 1 609 B05 242 |
| Worek na pył | 1 609 B00 840 |
| Tarcze pilarskie do drewna i płyt, do paneli i listew | |
| Tarcza pilarska 216 x 30 mm, 48 zębów | 2 608 640 641 |
| Tarcze do cięcia tworzyw sztucznych i metali nieżelaznych | |
| Tarcza pilarska 216 x 30 mm, 80 zębów | 2 608 640 447 |
| Tarcze tnące dla wszystkich rodzajów podłóg laminowanych | |
| Tarcza pilarska 216 x 30 mm, 60 zębów | 2 608 642 133 |

Obsługa klienta oraz doradztwo dotyczące użytkowania

Przy wszystkich zgłoszeniach oraz zamówieniach części zamiennych konieczne jest podanie 10-cyfrowego numeru katalogowego elektronarzędzia zgodnie z danymi na tabliczce znamionowej.

W punkcie obsługi klienta można uzyskać odpowiedzi na pytania dotyczące napraw i konserwacji nabytego produktu, a także dotyczące części zamiennych. Rysunki rozłożeniowe oraz informacje dotyczące części zamiennych można znaleźć również pod adresem:

www.bosch-pt.com

Nasz zespół doradztwa dotyczącego użytkowania odpowie na wszystkie pytania związane z produktami firmy Bosch oraz ich osprzętem.

Polska

Robert Bosch Sp. z o.o.
Serwis Elektronarzędzi
Ul. Szyszkowa 35/37
02-285 Warszawa

Na www.bosch-pt.pl znajdują Państwo wszystkie szczegóły dotyczące usług serwisowych online.

Tel.: 22 7154460

Faks: 22 7154441

E-Mail: bsc@pl.bosch.com

Infolinia Działu Elektronarzędzi: 801 100900

(w cenie połączenia lokalnego)

E-Mail: elektronarzedzia.info@pl.bosch.com

www.bosch.pl

Usuwanie odpadów

Elektronarzędzia, osprzęt i opakowanie należy poddać utylizacji zgodnie z obowiązującymi zasadami ochrony środowiska.

Nie wolno wyrzucać elektronarzędzi do odpadów z gospodarstwa domowego!

Tylko dla państw należących do UE:

Zgodnie z europejską wytyczną 2012/19/UE o starych, zużytych narzędziach elektrycznych i elektronicznych i jej stosowania w prawie krajowym, wyeliminowane, niezdadne do użycia elektronarzędzia należy zbierać osobno i doprowadzić do ponownego użytkowania zgodnego z zasadami ochrony środowiska.

Zastrzega się prawo dokonywania zmian.

Česky

Bezpečnostní upozornění

Všeobecná varovná upozornění pro elektronářadí

⚠ POZOR Při používání elektronářadí je třeba dbát kvůli ochraně před zásahem elektrickým proudem, před nebezpečím zranění a požáru následujících zásadních bezpečnostních opatření.

Čtěte všechna tato upozornění dříve, než toto elektronářadí použijete, a bezpečnostní upozornění dobře uschovejte.

V bezpečnostních upozorněních použitý pojem „elektronářadí“ se vztahuje na elektronářadí provozované na el. síti (se síťovým kabelem) a na elektronářadí provozované na akumulátoru (bez síťového kabelu).

Bezpečnost pracovního místa

- ▶ **Udržujte Vaše pracovní místo čisté a dobře osvětlené.** Nepořádek nebo neosvětlené pracovní oblasti mohou vést k úrazům.
- ▶ **S elektronářadím nepracujte v prostředí ohroženém explozí, kde se nacházejí hořlavé kapaliny, plyny nebo prach.** Elektronářadí vytváří jiskry, které mohou prach nebo páry zapálit.
- ▶ **Děti a jiné osoby udržujte při použití elektronářadí daleko od Vašeho pracovního místa.** Při rozptýlení můžete ztratit kontrolu nad strojem.

Elektrická bezpečnost

- ▶ **Připojovací zástrčka elektronářadí musí lícovat se zásuvkou. Zástrčka nesmí být žádným způsobem upravena. Společně s elektronářadím s ochranným uzemněním nepoužívejte žádné adaptérové zástrčky.** Neupravené zástrčky a vhodné zásuvky snižují riziko zásahu elektrickým proudem.
- ▶ **Zabraňte kontaktu těla s uzemněnými povrchy, jako např. potrubí, topení, sporáky a chladničky.** Je-li Vaše tělo uzemněno, existuje zvýšené riziko zásahu elektrickým proudem.
- ▶ **Chraňte stroj před deštěm a vlhkem.** Vniknutí vody do elektronářadí zvyšuje nebezpečí zásahu elektrickým proudem.
- ▶ **Dbejte na účel kabelu, nepoužívejte jej k nošení či zavěšení elektronářadí nebo k vytažení zástrčky ze zásuvky. Udržujte kabel daleko od tepla, oleje, ostrých hran nebo pohyblivých dílů stroje.** Poškozené nebo spletené kabely zvyšují riziko zásahu elektrickým proudem.
- ▶ **Pokud pracujete s elektronářadím venku, použijte pouze takové prodlužovací kabely, které jsou způsobilé i pro venkovní použití.** Použití prodlužovacího kabelu, jež je vhodný pro použití venku, snižuje riziko zásahu elektrickým proudem.
- ▶ **Pokud se nelze vyhnout provozu elektronářadí ve vlhkém prostředí, použijte proudový chránič.** Nasazení

proudového chrániče snižuje riziko zásahu elektrickým proudem.

Bezpečnost osob

- ▶ **Buďte pozorní, dávejte pozor na to, co děláte a přístupujte k práci s elektronářadím rozumně. Nepoužívejte žádné elektronářadí pokud jste unaveni nebo pod vlivem drog, alkoholu nebo léků.** Moment nepozornosti při použití elektronářadí může vést k vážným poraněním.
- ▶ **Noste osobní ochranné pomůcky a vždy ochranné brýle.** Nošení osobních ochranných pomůcek jako maska proti prachu, bezpečnostní obuv s protiskluzovou podrážkou, ochranná přilba nebo sluchátka, podle druhu nasazení elektronářadí, snižují riziko poranění.
- ▶ **Zabraňte neúmyslnému uvedení do provozu. Přesvědčte se, že je elektronářadí vypnuté dříve než jej uchopíte, poneseíte či připojíte na zdroj proudu a/nebo akumulátor.** Máte-li při nošení elektronářadí prst na spínači nebo pokud stroj připojíte ke zdroji proudu zapnutý, pak to může vést k úrazům.
- ▶ **Než elektronářadí zapnete, odstraňte seřizovací nástroje nebo šroubováky.** Nástroj nebo klíč, který se nachází v otáčivém dílu stroje, může vést k poranění.
- ▶ **Vyvarujte se abnormálního držení těla. Zajistěte si bezpečný postoj a udržujte vždy rovnováhu.** Tím můžete elektronářadí v nečekávaných situacích lépe kontrolovat.
- ▶ **Noste vhodný oděv. Nenoste žádný volný oděv nebo šperky. Vlasy, oděv a rukavice udržujte daleko od pohybujících se dílů.** Volný oděv, šperky nebo dlouhé vlasy mohou být zachyceny pohybujícími se díly.
- ▶ **Lze-li namontovat odsávací či zachycující přípravky, přesvědčte se, že jsou připojeny a správně použity.** Použití odsávání prachu může snížit ohrožení prachem.

Svědomité zacházení a používání elektronářadí

- ▶ **Stroj nepřetěžujte. Pro svou práci použijte k tomu určené elektronářadí.** S vhodným elektronářadím budete pracovat v udané oblasti výkonu lépe a bezpečněji.
- ▶ **Nepoužívejte žádné elektronářadí, jehož spínač je vadný.** Elektronářadí, které nelze zapnout či vypnout je nebezpečné a musí se opravit.
- ▶ **Než provedete seřízení stroje, výměnu dílů příslušenství nebo stroj odložíte, vytáhněte zástrčku ze zásuvky a/nebo odstraňte akumulátor.** Toto preventivní opatření zabrání neúmyslnému zapnutí elektronářadí.
- ▶ **Uchovávejte nepoužívané elektronářadí mimo dosah dětí. Nechte stroj používat osobám, které se strojem nejsou seznámeny nebo nečetly tyto pokyny.** Elektronářadí je nebezpečné, je-li používáno nezkušenými osobami.
- ▶ **Pečujte o elektronářadí svědomitě. Zkontrolujte, zda pohyblivé díly stroje bezvadně fungují a nevzpříčují se, zda díly nejsou zlomené nebo poškozené tak, že je omezena funkce elektronářadí. Poškozené díly nechte před nasazením stroje opravit.** Mnoho úrazů má příčinu ve špatně udržovaném elektronářadí.
- ▶ **Řezné nástroje udržujte ostré a čisté.** Pečlivě ošetřované řezné nástroje s ostrými řeznými hranami se méně vzpříčují a dají se lehčeji vést.

► **Používejte elektronářadí, příslušenství, nasazovací nástroje apod. podle těchto pokynů. Respektujte přitom pracovní podmínky a prováděnou činnost.** Použití elektronářadí pro jiné než určující použití může vést k nebezpečným situacím.

Servis

► **Nechte Vaše elektronářadí opravit pouze kvalifikovaným odborným personálem a pouze s originálními náhradními díly.** Tím bude zajištěno, že bezpečnost stroje zůstane zachována.

Bezpečnostní upozornění pro pokosové pily

- **Nikdy na elektronářadí nestoupejte.** Může dojít k vážným poraněním, pokud se elektronářadí převrhne nebo pokud se nedopatřením dostanete do kontaktu s pilovým kotoučem.
- **Zajistěte, aby ochranný kryt náležitě fungoval a mohl se volně pohybovat.** Nikdy nefixujte ochranný kryt v otevřeném stavu.
- **Zatímco elektronářadí běží, nikdy neodstraňujte zbytky po řezání, dřevěné třísky aj. z místa řezu.** Uved'te nejprve rameno nářadí do klidové polohy a elektronářadí vypněte.
- **Ved'te pilový kotouč proti obrobku pouze v zapnutém stavu.** Jinak existuje nebezpečí zpětného rázu, když se pilový kotouč v obrobku zasekne.
- **Udržujte rukojeti suché, čisté a bez oleje a tuku.** Mastné, zaolejšované rukojeti jsou kluzké a vedou ke ztrátě kontroly.
- **Elektronářadí použijte jen tehdy, je-li pracovní plocha až k opracovávanému obrobku prostá od všech seřizovacích nástrojů, dřevěných třísek atd.** Malé kousky dřeva nebo jiné předměty, které se dostanou do kontaktu s rotujícím pilovým kotoučem, mohou vysokou rychlostí zasáhnout obsluhu.
- **Udržujte podlahu prostou dřevěných pilin a zbytků materiálu.** Můžete uklouznout nebo klopýtnout.
- **Opracovávaný obrobek vždy pevně upněte. Neopracovávejte žádné obrobky, které jsou pro pevné upnutí příliš malé.** Odstup Vaší ruky vůči rotujícímu pilovému kotouči je jinak příliš malý.
- **Používejte elektronářadí jen pro takové materiály, jež jsou uvedeny v určujícím použití.** Elektronářadí jinak může být přetíženo.
- **Jestliže se pilový kotouč sevře, elektronářadí vypněte a podržte obrobek v klidu, než se pilový kotouč dostane do klidového stavu. Pro zabránění zpětnému rázu se smí pohybovat obrobkem teprve po zastavení pilového kotouče.** Dříve než elektronářadí znovu nastartujete, odstraňte příčinu sevření pilového kotouče.
- **Nepoužívejte žádné tupé, popraskané, zprohýbané nebo poškozené pilové kotouče.** Pilové kotouče s tupými nebo špatně uspořádanými zuby způsobují díky úzké řezané mezeře zvýšené tření, svírání pilového kotouče a zpětný ráz.

- **Vždy používejte pilové kotouče o správné velikosti a s odpovídajícím upínacím otvorem (např. kosočtvercovým nebo kruhovým).** Pilové kotouče, které neodpovídají montážním dílům pily, neběží vystředěné a vedou ke ztrátě kontroly.
- **Nepoužívejte žádné pilové kotouče z vysokolegované rychlořezné oceli (ocel HSS).** Takové pilové kotouče mohou lehce prasknout.
- **Nikdy se po práci nedotýkejte pilového kotouče dřív, než se ochladí.** Pilový kotouč je při práci velmi horký.
- **Nikdy nepoužívejte nářadí bez vkládací desky. Vadnou vkládací desku vyměňte.** Bez bezvadné vkládací desky se můžete poranit o pilový kotouč.
- **Pravidelně kontrolujte kabel a poškozený kabel nechte opravit pouze v autorizovaném servisním středisku pro elektronářadí Bosch. Poškozené prodlužovací kabely vyměňte.** Tím bude zajištěno, že bezpečnost elektronářadí zůstane zachována.
- **Nepoužívané elektronářadí bezpečně uschovejte. Úložisko musí být suché a uzamykatelné.** To zamezí tomu, aby se elektronářadí skladováním poškodilo nebo aby s ním zacházely nezkušené osoby.
- **Zajistěte obrobek.** Obrobek pevně uchycený upínacím přípravkem nebo svěrákem je držen bezpečněji než Vaší rukou.
- **Nikdy nepouštějte nástroj dřív, než se zcela dostane do stavu klidu.** Dobíhající nasazovací nástroje mohou způsobit zranění.
- **Nepoužívejte elektronářadí s poškozeným kabelem. Pokud se kabel během práce poškodí, pak se jej nedotýkejte a vytáhněte síťovou zástrčku.** Poškozené kabely zvyšují riziko elektrického úderu.

Symbody

Následující symboly mohou mít význam při používání Vašeho elektronářadí. Zapamatujte si prosím symboly a jejich význam. Správný výklad symbolů Vám pomáhá elektronářadí lépe a bezpečněji používat.

Symbody a jejich význam



► **Zatímco elektronářadí běží, nedostaňte se svými rukama do oblasti řezání.** Při kontaktu s pilovým kotoučem existuje nebezpečí poranění.



► **Noste ochrannou masku proti prachu.**



► **Noste ochranné brýle.**

140 | Česky

Symbole a jejich význam



► **Noste ochranu sluchu.** Působení hluku může způsobit ztrátu sluchu.

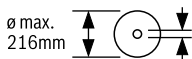


► **Nebezpečná oblast! Mějte ruce, prsty nebo paže co možná nejdále od této oblasti.**



Řezání vertikálních pokosových úhlů:

Pro posunutí nastavitelné dorazové lišty je nutné povolit prostřední aretační šroub. Dva vnější upevňovací šrouby se nesmí povolovat!



ø 30 mm

Dbejte rozměrů pilového kotouče. Průměr otvoru musí bez vůle lícovat na nástrojové vřeteno. Nepoužívejte žádné redukce nebo adaptéry.



Neodhazujte elektronářadí do domovního odpadu!

Pouze pro země EU:

Podle evropské směrnice 2012/19/EU o starých elektrických a elektronických zařízeních a jejím prosazení v národních zákonech musejí být už neupotřebitelná elektronářadí rozebrána shromážděna a dodána k opětovnému zhodnocení nepoškozujícím životní prostředí.

Popis výrobku a specifikací



Čtěte všechna varovná upozornění a pokyny. Zanedbání při dodržování varovných upozornění a pokynů mohou mít za následek úraz elektrickým proudem, požár a/nebo těžká poranění.

Určené použití

Elektronářadí je určeno jako stojanový stroj k provádění podélných a příčných řezů do dřeva s rovinným průběhem řezu. Přitom jsou možné vodorovné pokosové úhly od -47° do $+47^\circ$ a též svislé úhly sklonu od 0° do 45° .

Výkon elektronářadí je dimenzován na řezání tvrdého a měkkého dřeva a též dřevotřískových a dřevovláknitých desek.

Při použití příslušných pilových kotoučů je možné řezání hliníkových profilů a umělé hmoty.

Zobrazené komponenty

Číslování zobrazených komponent se vztahuje na vyobrazení elektronářadí na obrázkových stranách.

- 1 Montážní otvory
- 2 Prohlubně pro uchopení
- 3 Stupnice pokosového úhlu (horizontální)
- 4 Přestavitelná dorazová lišta
- 5 Šroubová svěrka
- 6 Doraz pro úhel sklonu 45° (vertikální)
- 7 Dorazový šroub pro úhel sklonu 45° (vertikální)
- 8 Upínací páčka pro libovolné úhly sklonu (vertikální)
- 9 Zajišťovací šroub zákluzového vedení
- 10 Zákluzové vedení
- 11 Výfuk třísek
- 12 Odražec špon
- 13 Spínač
- 14 Rukojeť
- 15 Aretační spínač pro uvolnění nástrojového ramene
- 16 Ochranný kryt
- 17 Kynvý ochranný kryt
- 18 Vodící váleček
- 19 Dorazová lišta
- 20 Stůl pily
- 21 Vkládací deska
- 22 Ukazatel úhlu (horizontální)
- 23 Zajišťovací knoflík pro libovolné pokosové úhly (horizontální)
- 24 Páčka pro přednastavení pokosového úhlu (horizontální)
- 25 Ochrana proti překlopení
- 26 Zářezy pro standardní pokosové úhly
- 27 Aretace vřetene
- 28 Převážní zajištění
- 29 Stupnice pro úhel sklonu (vertikální)
- 30 Ukazatel úhlu (vertikální)
- 31 Dorazový šroub pro úhel sklonu 0° (vertikální)
- 32 Doraz pro úhel sklonu 0° (vertikální)
- 33 Trmen ochrany proti překlopení
- 34 Klíč na vnitřní šestihrany (5 mm)
- 35 Šroub s vnitřním šestihranem (5 mm) pro upevnění pilového kotouče
- 36 Upínací příruba
- 37 Vnitřní upínací příruba
- 38 Pilový kotouč
- 39 Olejový tlumič
- 40 Upevňovací šroub pro olejový tlumič
- 41 Aretační šroub přestavitelné dorazové lišty
- 42 Otvory pro svěrku
- 43 Závitová tyč

- 44 Šrouby vkladací desky
- 45 Šroub ukazatele úhlu (vertikální)
- 46 Šroub ukazatele úhlu (horizontální)

Zobrazené nebo popsané příslušenství nepatří k standardnímu obsahu dodávky. Kompletní příslušenství naleznete v našem programu příslušenství.

Technická data

| Pokosová pila se zákluzem | | GCM 80 SJ | |
|---------------------------------------|-------------------|-------------|---------|
| | | GCM 800 SJ | |
| | | GCM 8000 SJ | |
| Objednací číslo | | ... 0.. | ... 06. |
| 3 601 M19 ... | | | |
| Jmenovitý příkon | W | 1400 | 1250 |
| Otáčky naprázdno | min ⁻¹ | 5500 | 5500 |
| Omezení rozběhového proudu | | ● | ● |
| Hmotnost podle EPTA-Procedure 01/2003 | kg | 13,5 | 13,5 |
| Třída ochrany | | □/II | □/II |

Přípustné rozměry obrobku (maximální/minimální) viz strana 144.
Údaje platí pro jmenovité napětí [U] 230 V. U odlišných napětí a podle země specifických provedení se mohou tyto údaje lišit.

Rozměry vhodných pilových kotoučů

| | | |
|---------------------------|----|---------|
| Průměr pilového kotouče | mm | 210–216 |
| Základní tloušťka kotouče | mm | 1,3–1,8 |
| Průměr otvoru | mm | 30 |

Informace o hluku a vibracích

Hodnoty hlučnosti zjištěny podle EN 61029-2-9.

Hodnocená hladina hluku stroje A činí typicky: hladina akustického tlaku 93 dB(A); hladina akustického výkonu 106 dB(A). Nepřesnost K = 3 dB.

Noste chrániče sluchu!

Celkové hodnoty vibrací a_{hv} (vektorový součet tří os) a nepřesnost K stanoveny podle EN 61029:
 $a_{hv} = 3,0 \text{ m/s}^2$, $K = 1,5 \text{ m/s}^2$.

V těchto pokynech uvedená úroveň vibrací byla změřena podle měřících metod normovaných v EN 61029 a může být použita pro vzájemné porovnání elektronářadí. Hodí se i pro předběžný odhad zatížení vibracemi.

Uvedená úroveň vibrací reprezentuje hlavní použití elektronářadí. Pokud ovšem bude elektronářadí nasazeno pro jiná použití, s odlišnými nasazovacími nástroji nebo s nedostatečnou údržbou, může se úroveň vibrací lišit. To může zatížení vibracemi po celou pracovní dobu zřetelně zvýšit.

Pro přesný odhad zatížení vibracemi by měly být zohledněny i doby, v nichž je stroj vypnutý nebo sice běží, ale fakticky není nasazen. To může zatížení vibracemi po celou pracovní dobu zřetelně zredukovat.


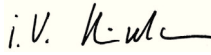
Stanovte dodatečná bezpečnostní opatření k ochraně obsluhy před účinky vibrací jako např.: údržba elektronářadí a nasazovacích nástrojů, udržování teplých rukou, organizace pracovních procesů.

Prohlášení o shodě

Prohlašujeme na výhradní zodpovědnost, že výrobek popsáný v části „Technická data“ splňuje všechna příslušná ustanovení směrnic 2011/65/EU, 2014/30/EU, 2006/42/ES včetně jejich změn a je v souladu s následujícími normami: EN 61029-1, EN 61029-2-9.

Technická dokumentace (2006/42/ES) u:
Robert Bosch GmbH, PT/ETM9,
70764 Leinfelden-Echterdingen, GERMANY

| | |
|--------------------------|-------------------------------|
| Henk Becker | Helmut Heinzelmann |
| Executive Vice President | Head of Product Certification |
| Engineering | PT/ETM9 |

PPA
 i.V. 

Robert Bosch GmbH, Power Tools Division
70764 Leinfelden-Echterdingen, GERMANY
Leinfelden, 28.04.2014

Montáž

► **Zabraňte neúmyslnému nastartování elektronářadí. Během montáže a při všech pracech na elektronářadí nesmí být síťová zástrčka připojena ke zdroji proudu.**

Obsah dodávky

Před prvním uvedením elektronářadí do provozu zkontrolujte, zda jsou dodány všechny níže uvedené díly:

- Pokosová pila s předmontovaným pilovým kotoučem
- Šroubová svěrka **5**
- Klíč na vnitřní šestihrany **34**
- Opěrný oblouk **33**
- Olejový tlumič **39** se 2 upevňovacími šrouby **40**

Upozornění: Zkontrolujte elektronářadí na případná poškození.

Před dalším použitím elektronářadí musíte ochranné přípravy nebo lehce poškozené díly pečlivě prověřit na jejich bezvadnou a určenou funkci. Zkontrolujte, zda pohyblivé díly bezvadně fungují a nesvírají se či zda nejsou díly poškozené. Veškeré díly musí být správně namontovány a musí splňovat všechny podmínky, aby byl zaručen bezvadný provoz.

Poškozené ochranné přípravy a díly musíte nechat opravit nebo vyměnit v oprávněném servisu.

Stacionární nebo flexibilní montáž

► **K zaručení bezpečné manipulace musíte elektronářadí před použitím namontovat na rovnou a stabilní pracovní plochu (např. pracovní stůl).**

Montáž na pracovní plochu (viz obr. A)

- Upevněte elektronářadí pomocí vhodného šroubového spoje na pracovní plochu. K tomu slouží otvory **1**.

Montáž na pracovní stůl Bosch

Pracovní stoly GTA od firmy Bosch poskytují elektronářadí oporu na každém podkladu díky výškově nastavitelným nohám. Podpěry obrobku pracovních stolů slouží k podepření dlouhých obrobků.

142 | Česky

- ▶ **Čtěte všechna k pracovnímu stolu přiložená varovná upozornění a pokyny.** Zanedbání při dodržování varovných upozornění a pokynů mohou mít za následek úder elektrickým proudem, požár a/nebo těžká poranění.
- ▶ **Dříve než namontujete elektronářadí, smontujte správně pracovní stůl.** Bezvadné smontování je důležité, aby se zabránilo riziku zhroutilí.
 - Na pracovní stůl montujte elektronářadí v přepravní poloze.

Flexibilní instalování (nedoporučeno!) (viz obr. B1 – B2)

Pokud není ve výjimečných případech možné elektronářadí namontovat na rovnou a stabilní pracovní plochu, můžete jej provizorně instalovat s ochranou proti překlpení.

- ▶ **Bez opěrného oblouku 33 a opěrné nožičky 25 nestojí elektrické nářadí stabilně a může se zejména při řezání maximálních pokosových úhlů překlpolit.**
- Ochranu proti překlpení **25** natolik zašroubujte nebo vyšroubujte, až stojí elektronářadí na pracovní ploše rovně.

Odsávání prachu/třísek

Prach materiálů jako olovoobsahující nátěry, některé druhy dřeva, minerálů a kovu mohou být zdraví škodlivé. Kontakt s prachem nebo vdechnutí mohou vyvolat alergické reakce a/nebo onemocnění dýchacích cest obsluhy nebo v blízkosti se nacházejících osob.

Určitý prach jako dubový nebo bukový prach je pokládán za karcinogenní, zvláště ve spojení s přídavnými látkami pro ošetření dřeva (chromát, ochranné prostředky na dřevo). Materiál obsahující azbest směji opracovávat pouze specialisté.

- Vždy používejte odsávání prachu.
- Pečujte o dobré větrání pracovního prostoru.
- Je doporučeno nosit ochrannou dýchací masku s třídou filtru P2.

Dbejte ve Vaší zemi platných předpisů pro opracovávané materiály.

- ▶ **Vyvarujte se usazení prachu na pracovišti.** Prach se může lehce vznítit.

Odsávání prachu/třísek se může prachem, třískami nebo úlomky obrobku zablokovat.

- Elektronářadí vypněte a vytáhněte síťovou zástrčku ze zásuvky.
- Počkejte, až se pilový kotouč kompletně dostane do stavu klidu.
- Zjistěte příčinu zablokování a odstraňte ji.

Externí odsávání

K odsávání můžete na výfuk třísek **11** připojit i odsávací hadici vysavače (Ø 35 mm).

- Spojte hadici vysavače s výfukem třísek **11**.

Vysavač musí být vhodný pro opracovávaný materiál.

Při odsávání obzvlášť zdraví škodlivého, karcinogenního nebo suchého prachu použijte speciální vysavač.

Výměna pilového kotouče (viz obrázky C1–C4)

- ▶ **Při montáži pilového kotouče noste ochranné rukavice.** Při kontaktu s pilovým kotoučem existuje nebezpečí poranění.

Používejte pouze pilové kotouče, jejichž maximální dovolená rychlost je vyšší než počet otáček při běhu naprázdno Vašeho elektronářadí.

Používejte pouze pilové kotouče, jež odpovídají charakteristickým údajům uvedeným v tomto návodu k obsluze a jsou zkoušeny podle EN 847-1 a příslušně označeny.

Používejte pouze takové pilové kotouče, jež jsou doporučeny výrobcem tohoto elektronářadí a jež jsou vhodné pro materiál, který chcete opracovávat.

Vymontování pilového kotouče

- Dejte elektronářadí do pracovní polohy.
- Otáčejte šroub s vnitřním šestihranem **35** pomocí klíče na vnitřní šestihrany (5 mm) **34** a současně tisknete aretaci vřetene **27** až tato zaskočí.
- Podržte aretaci vřetene **27** stlačenou a šroub **35** vyšroubujte ve směru hodinových ručiček ven (levý závit!).
- Sejměte upínací přírubu **36**.
- Stiskněte aretační spínač **15** a otočte kyvný ochranný kryt **17** až na doraz dozadu.
- Podržte kyvný ochranný kryt v této poloze a odejměte pilový kotouč **38**.
- Kyvný ochranný kryt pomalu uveďte opět dolů.

Namontování pilového kotouče

Je-li to nutné, očistěte před namontováním všechny montované díly.

- Stiskněte aretační spínač **15**, otočte kyvný ochranný kryt **17** až na doraz dozadu a podržte jej v této poloze.
- Nasadte nový pilový kotouč na vnitřní upínací přírubu **37**.

- ▶ **Při namontování dbejte na to, aby směr břitů zubů (směr šipky na pilovém kotouči) souhlasil se směrem šipky na ochranném krytu!**

- Kyvný ochranný kryt pomalu uveďte opět dolů.
- Nasadte upínací přírubu **36** a šroub **35**.
- Stlačte aretaci vřetene **27** až tato zapadne a šroub pevně utáhněte proti směru hodinových ručiček.

Montáž olejového tlumiče (viz obr. D)

Při kombinovaných řezech se musí od určité kombinace úhlů (vodorovný pokosový úhel > 40° a zároveň svislý pokosový úhel > 25°) namontovat olejový tlumič **39**, který je součástí dodávky.

- Dejte elektronářadí do přepravní polohy.
- Olejový tlumič **39** přišroubujte pomocí křížového šroubováku oběma upevňovacími šrouby **40** do určených závitových otvorů v ramenu nářadí a na krytu.

Provoz

- **Před každou prací na elektronářadí vytáhněte zástrčku ze zásuvky.**

Přepravní zajištění (viz obr. E)

Přepravní zajištění **28** Vám umožňuje lehkou manipulaci s elektronářadím při přepravě na různá místa nasazení.

Odjištění elektronářadí (pracovní poloha)

- Stlačte nástrojové rameno na rukojeti **14** o něco dolů, aby se odlehčilo přepravní zajištění **28**.
- Vytáhněte přepravní zajištění **28** zcela ven.
- Nástrojové rameno uveďte pomalu nahoru.

Zajištění elektronářadí (přepravní poloha)

- Je-li utažen, povolte zajišťovací šroub **9**. Zatáhnete nástrojové rameno zcela dopředu a zajišťovací šroub opět pevně utáhněte.
- Pro aretaci stolu pily **20** utáhněte zajišťovací knoflík **23**.
- Stiskněte aretační spínač **15** a vedte nástrojové rameno za rukojeť **14** pomalu dolů.
- Uveďte nástrojové rameno tak daleko dolů až se nechá přepravní zajištění **28** zatlačit zcela dovnitř.

Příprava práce

Přesunutí dorazové lišty (viz obr. F)

Při řezání vertikálních pokosových úhlů musíte posunout nastavovací dorazovou lištu **4**.

- Povolte aretační šroub **41** dodaným klíčem na vnitřní šestihran **34**.
- Dva vnější upevňovací šrouby se nesmí povolovat!
- Vytáhněte přestavitelnou dorazovou lištu **4** zcela směrem ven.
- Aretační šroub **41** zase pevně utáhněte.

Po řezání vertikálních pokosových úhlů posuňte nastavitelnou dorazovou lištu **4** zase zpět (povolte aretační šroub **41**; posuňte dorazovou lištu **4** úplně dovnitř, znovu utáhněte aretační šroub).

Upevnění obrobku (viz obrázky G)

K zaručení optimální bezpečnosti práce musíte obrobek vždy pevně upnout.

Neopracovávejte žádné obrobky, které jsou příliš malé pro pevné upnutí.

- Přitlačte obrobek pevně k dorazovým lištám **4** a **19**.
- Nastrčte dodávanou šroubovou svěrku **5** do jednoho z k tomu určených otvorů **42**.
- Přizpůsobte závitovou tyč **43** šroubové svěrky výšce obrobku.
- Závitovou tyč **43** pevně utáhněte a tím zafixujte obrobek.

Nastavení šikmých úhlů

Pro zaručení přesných řezů musíte po intenzivním použití zkontrolovat základní nastavení elektronářadí a případně je seřídit (viz „Kontrola a seřízení základních nastavení“, strana 144).

- **Zajišťovací knoflík 23 před řezáním vždy pevně utáhněte.** Jinak se může pilový kotouč v obrobku zpřícit.

Nastavení horizontálního úhlu pokosu (viz obr. H)

Horizontální úhel pokosu lze nastavit v rozsahu od 47° (zleva) do 47° (zprava).

- Povolte zajišťovací knoflík **23**, je-li utažen.
- Vytáhněte páčku **24** a otáčejte stůl pily **20** až ukazatel úhlu **22** ukazuje požadovaný úhel.
- Zajišťovací knoflík **23** opět utáhněte.

Pro rychlé a přesné nastavení často používaných úhlů jsou na stole pily připraveny zářezy **26**:

| vlevo | | 0° | | vpravo | |
|-------|-------|-----|-----|--------|-----|
| 45° | 22,5° | 15° | 15° | 22,5° | 45° |

- Povolte zajišťovací knoflík **23**, je-li utažen.
- Vytáhněte páčku **24** a otočte řezací stůl **20** až k požadovnému zářezu vlevo nebo vpravo.
- Páčku opět uvolněte. Páčka musí znatelně zaskočit do zářezu.

Nastavení vertikálního úhlu sklonu (viz obr. I)

Vertikální úhel sklonu lze nastavit v rozsahu od 0° do 45°.

- Vytáhněte přestavitelnou dorazovou lištu **4** zcela směrem ven.
- Povolte upínací páčku **8**.
- Natočte nástrojové rameno za rukojeť **14** až ukazatel úhlu **30** ukazuje požadovaný úhel.
- Podržte nástrojové rameno v této poloze a upínací páčku **8** opět utáhněte.

Pro rychlé a přesné nastavení standardních úhlů 0° a 45° jsou na tělese připraveny koncové dorazy.

- Vytáhněte přestavitelnou dorazovou lištu **4** zcela směrem ven.
- Povolte upínací páčku **8**.
- Otočte za tímto účelem rameno nářadí za rukojeť **14** až nadoraz **32** doprava (0°) nebo až nadoraz **6** doleva (45°).
- Upínací páčku **8** opět pevně utáhněte.

Uvedení do provozu

- **Dbejte síťového napětí! Napětí zdroje proudu musí souhlasit s údaji na typovém štítku elektronářadí. Elektronářadí označené 230 V smí být provozováno i na 220 V.**

Zapnutí (viz obr. J)

Aby se šetřila energie, zapínejte elektronářadí jen pokud jej používáte.

- Pro **uvedení do provozu** stlačte spínač **13** a podržte jej stlačený.

Upozornění: Z bezpečnostních důvodů nelze spínač **13** zaretovat, nýbrž musí zůstat během provozu neustále stlačený. Pouze stisknutím aretačního spínače **15** lze vést nástrojové rameno dolů.

- Pro **řezání** proto musíte kromě stisknutí vypínače **13** stisknout aretační spínač **15**.

Vypnutí

- Pro **vypnutí** spínač **13** uvolněte.

144 | Český

Pracovní pokyny**Všeobecná upozornění k pile**

- ▶ **Při všech řezech musíte nejprve zajistit, aby se pilový kotouč v žádné chvíli nemohl dotýkat dorazové lišty, šroubové svěrky nebo ostatních dílů stroje. Odstraňte případné namontované pomocné dorazy nebo je příslušně přizpůsobte.**

Chraňte pilový kotouč před nárazem a úderem. Nevystavujte pilový kotouč žádnému bočnímu tlaku.

Neopracovávejte žádné pokřivené obrobky. Obrobek musí vždy mít rovné hrany pro přiložení na dorazovou lištu.

Dlouhé obrobky musejí být na volném konci podloženy nebo podepřeny.

Postavení obsluhy (viz obr. K)

- ▶ **Nestůjte přímo před elektronářadím, nýbrž vždy stranou od pilového kotouče.** Tím je Vaše tělo chráněno před možným zpětným rázem.
- Mějte ruce, prsty a paže daleko od rotujícího pilového kotouče.
- Vaše paže před nástrojovým ramenem nepřekřičujte.

Přípustné rozměry obrobku

Maximální obrobky:

| Šikmý úhel | | Výška x šířka [mm] |
|--------------|------------|-----------------------|
| horizontální | vertikální | |
| 0° | 0° | 70 x 270 |
| 45° | 0° | 70 x 190 |
| 0° | 45° | 45 x 270 |

Minimální obrobky (= všechny obrobky, jež lze pomocí dodávané šroubové svěrky **5** upnout vpravo nebo vlevo od pilového kotouče): 100 x 40 mm (délka x šířka)

max. hloubka řezu (0°/0°): 70 mm

Výměna vkládacích desek (viz obr. L)

Červené vkládací desky **21** se mohou po dlouhém používání elektronářadí opotřebovat.

Vadné vkládací desky vyměňte.

- Dejte elektronářadí do pracovní polohy.
- Vyšroubujte ven šrouby **44** pomocí klíče na vnitřní šestihrany (4 mm) a odstraňte staré vkládací desky.
- Vložte novou pravou vkládací desku.
- Vkládací desku přišroubujte pomocí šroubů **44** co nejdále vpravo tak, aby se po celé délce možného zákluzu pilový kotouč nedostal do kontaktu s vkládací deskou.
- Opakujte pracovní postup analogicky pro novou levou vkládací desku.

Řezání

- ▶ **Zajišťovací knoflík 23 před řezáním vždy pevně utáhněte.** Jinak se může pilový kotouč v obrobku zpřícit.

Řezání bez zákluzu (kapování) (viz obr. M)

- Pro řezy bez zákluzu (malé obrobky) povolte upevňovací šroub **9**, pokud je utažený. Posuňte rameno nářadí až nadoraz směrem k dorazovým lištám **4 a 19** a znovu utáhněte upevňovací šroub **9**.

- Nastavte požadovaný šikmý úhel.
- Přitlačte obrobek pevně k dorazovým lištám **4 a 19**.
- Obrobek úměrně rozměrům pevně upněte.
- Elektronářadí zapněte.
- Stiskněte aretační spínač **15** a vedte nástrojové rameno za rukojeť **14** pomalu dolů.
- Obrobek s rovnoměrným posuvem přirážte.
- Elektronářadí vypněte a počkejte až se pilový kotouč kompletně dostane do klidového stavu.
- Nástrojové rameno uveďte pomalu nahoru.

Řezání se zákluzem

- Pro řezy s pomocí zákluzového vedení **10** (široké obrobky) povolte zajišťovací šroub **9**, je-li utažen.
- Nastavte požadovaný šikmý úhel.
- Přitlačte obrobek pevně k dorazovým lištám **4 a 19**.
- Obrobek úměrně rozměrům pevně upněte.
- Odtáhněte rameno nářadí natolik od dorazových lišt **4 a 19**, aby byl pilový kotouč před obrobkem.
- Elektronářadí zapněte.
- Stiskněte aretační spínač **15** a vedte nástrojové rameno za rukojeť **14** pomalu dolů.
- Nyní přitlačte rameno nářadí směrem k dorazovým lištám **4 a 19** a s rovnoměrným posuvem přeřezte obrobek.
- Elektronářadí vypněte a počkejte až se pilový kotouč kompletně dostane do klidového stavu.
- Nástrojové rameno uveďte pomalu nahoru.

Zvláštní obrobky

Při řezání obloukovitých nebo kruhových obrobků je musíte zabezpečit zvláště proti vyklouznutí. Na čáře řezu nesmí vzniknout žádná mezera mezi obrobkem, dorazovou lištou a stolem pily.

Je-li to nutné, musíte zhotovit speciální uchycení.

Kontrola a seřízení základních nastavení

- ▶ **Před každou prací na elektronářadí vytáhněte zástrčku ze zásuvky.**

Pro zaručení přesných řezů musíte po intenzivním použití zkontrolovat základní nastavení elektronářadí a případně je seřadit.

K tomu potřebujete zkušenost a příslušný speciální nástroj.

Servisní středisko Bosch provádí tyto práce rychle a spolehlivě.

Seřízení standardního úhlu 0° (vertikálního)

- Dejte elektronářadí do pracovní polohy.
- Otočte řezací stůl **20** až k zárezu **26** pro 0°. Páčka **24** musí zřetelně zaskočit do zárezu.

Kontrola: (viz obr. N1)

- Nastavte úhlové pravítko na 90° a umístěte jej na řezací stůl **20**.

Rameno úhlového pravítka musí být po celé délce v jedné přímce s pilovým kotoučem **38**.

Seřízení: (viz obr. N2)

- Povolte kontramatici dorazového šroubu **31** pomocí běžného očkového nebo stranového klíče (10 mm).

- Otáčejte dorazový šroub tak dalece dovnitř nebo ven, až je rameno úhlového pravítka po celé délce v jedné přímce s pilovým kotoučem.
- Upínací páčku **8** opět pevně utáhněte.
- Potom opět pevně utáhněte kontramatici dorazového šroubu **31**.

Jestliže není ukazatel úhlu **30** po seřízení v jedné linii se značkou 0° stupnice **29**, povolte šroub **45** pomocí běžného křížového šroubováku a ukazatel úhlu vyrovnejte podél značky 0°.

Seřízení standardního úhlu 45° (vertikálního)

- Dejte elektronářadí do pracovní polohy.
- Otočte řezací stůl **20** až k zářezu **26** pro 0°. Páčka **24** musí zřetelně zaskočit do zářezu.
- Povolte upínací páčku **8** a natočte nástrojové rameno za rukojeť **14** až na doraz vlevo (45°).

Kontrola: (viz obrázek O1)

- Nastavte úhlové pravítko na 45° a umístěte jej na řezací stůl **20**.

Rameno úhlového pravítka musí být po celé délce v jedné přímce s pilovým kotoučem **38**.

Seřízení: (viz obrázek O2)

- Povolte upínací páčku **8**.
- Povolte kontramatici dorazového šroubu **7** pomocí běžného očkového nebo stranového klíče (10 mm).
- Otáčejte dorazový šroub tak dalece dovnitř nebo ven, až je rameno úhlového pravítka po celé délce v jedné přímce s pilovým kotoučem.
- Upínací páčku **8** opět pevně utáhněte.
- Potom opět pevně utáhněte kontramatici dorazového šroubu **7**.

Jestliže není ukazatel úhlu **30** po seřízení v jedné přímce se značkou 45° stupnice **29**, zkontrolujte nejprve ještě jednou seřízení 0° úhlu sklonu a ukazatel úhlu. Potom opakujte seřízení úhlu 45°.

Vyrovnaní ukazatele úhlu (horizontálního) (viz obr. P)

- Dejte elektronářadí do pracovní polohy.
- Otočte stůl pily **20** až k zářezu **26** pro 0°. Páčka **24** musí zřetelně zapadnout do zářezu.

Kontrola:

Ukazatel úhlu **22** musí být v jedné přímce se značkou 0° stupnice **3**.

Seřízení:

- Povolte šroub **46** pomocí křížového šroubováku a ukazatel úhlu vyrovnejte podél rysky 0°.
- Šroub opět utáhněte.

Přeprava (viz obr. Q)

Před přepravou elektronářadí musíte provést následující kroky:

- Povolte zajišťovací šroub **9**, je-li utažen. Nástrojové rameno vytáhněte zcela dopředu a zajišťovací šroub opět utáhněte.
- Dejte elektronářadí do přepravní polohy.

- Odstraňte všechny díly příslušenství, které nelze pevně namontovat na elektronářadí. Nepoužívané pilové kotouče ukládejte pro přepravu pokud možno do uzavřeného zásobníku.
- Pro nadzdvihnutí nebo přepravování sáhněte do prohlubní pro uchopení **2** na boku řezacího stolu **20**.

► **Při přepravování elektronářadí použijte pouze přepravní ústrojí a nikdy ochranná zařízení.**

Údržba a servis

Údržba a čištění

► **Před každou prací na elektronářadí vytáhněte zástrčku ze zásuvky.**

Je-li nutné nahrazení přívodního kabelu, pak to nechte kvůli zamezení ohrožení bezpečnosti provést firmou Bosch nebo autorizovaným servisem pro elektronářadí Bosch.

Čištění

Udržujte elektronářadí a větrací otvory čisté, aby se pracovalo dobře a bezpečně.

Kyvný ochranný kryt se musí vždy volně pohybovat a samostatně uzavírat. Udržujte proto oblast okolo kyvného ochranného krytu neustále čistou.

Po každém pracovním procesu odstraňte prach a třísky vyfoukáním tlakovým vzduchem nebo pomocí štětce.

Vodící váleček **18** pravidelně čistěte.

Příslušenství

| | Objednací číslo |
|-----------------|-----------------|
| Šroubová svěrka | 1 609 B04 224 |
| Vkládací desky | 1 609 B05 242 |
| Prachový sáček | 1 609 B00 840 |

Pilové kotouče pro dřevo a deskové materiály, panely a lišty

| | |
|------------------------------------|---------------|
| Pilový kotouč 216 x 30 mm, 48 zubů | 2 608 640 641 |
|------------------------------------|---------------|

Pilové kotouče pro umělou hmotu a neželezné kovy

| | |
|------------------------------------|---------------|
| Pilový kotouč 216 x 30 mm, 80 zubů | 2 608 640 447 |
|------------------------------------|---------------|

Pilové kotouče pro všechny druhy laminovaných podlah

| | |
|------------------------------------|---------------|
| Pilový kotouč 216 x 30 mm, 60 zubů | 2 608 642 133 |
|------------------------------------|---------------|

Zákaznická a poradenská služba

Při všech dotazech a objednávkách náhradních dílů nezbytně prosím uvádějte 10-místné objednací číslo podle typového štítku elektronářadí.

Zákaznická služba zodpoví Vaše dotazy k opravě a údržbě Vašeho výrobku a též k náhradním dílům. Technické výkresy a informace k náhradním dílům naleznete i na:

www.bosch-pt.com

Tým poradenské služby Bosch Vám rád pomůže při otázkách k našim výrobkům a jejich příslušenství.

146 | Český**Czech Republic**

Robert Bosch odbytová s.r.o.

Bosch Service Center PT

K Vápence 1621/16

692 01 Mikulov

Na www.bosch-pt.cz si můžete objednat oprava Vašeho stroje online.

Tel.: 519 305700

Fax: 519 305705

E-Mail: servis.naradi@cz.bosch.com

www.bosch.cz

Zpracování odpadů

Elektronářadí, příslušenství a obaly by měly být dodány k opětovnému zhodnocení nepoškozujícímu životní prostředí.

Neodhazujte elektronářadí do domovního odpadu!

Pouze pro země EU:

Podle evropské směrnice 2012/19/EU o starých elektrických a elektronických zařízeních a jejím prosazení v národních zákonech musí být neupotřebitelné elektronářadí rozebrané shromážděno a dodáno k opětovnému zhodnocení nepoškozujícímu životní prostředí.

Změny vyhrazeny.

Slovensky

Bezpečnostné pokyny

Všeobecné výstražné upozornenia a bezpečnostné pokyny

⚠ POZOR Na ochranu pred zásahom elektrickým prúdom, pred zranením a na zamedzenie požiaru treba pri používaní elektrického náradia dodržiavať tieto zásadné nasledujúce bezpečnostné opatrenia.

Ešte predtým, ako začnete náradie používať, prečítajte si všetky pokyny a uložte tieto Bezpečnostné pokyny na spaľľivé miesto.

Pojem „ručné elektrické náradie“ používaný v texte Bezpečnostných pokynov sa vzťahuje na ručné elektrické náradie napájané zo siete (pomocou sieťovej šnúry) a na ručné elektrické náradie napájané akumulátorovou batériou (bez sieťovej šnúry).

Bezpečnosť na pracovisku

- ▶ **Pracovisko vždy udržiavajte čisté a dobre osvetlené.** Neporiadok a neosvetlené priestory pracoviska môžu mať za následok pracovné úrazy.
- ▶ **Týmto náradím nepracujte v prostredí ohrozenom výbuchom, v ktorom sa nachádzajú horľavé kvapaliny, plyny alebo horľavý prach.** Ručné elektrické náradie vytvára iskry, ktoré by mohli prach alebo pary zapáliť.
- ▶ **Nedovoľte deťom a iným nepovolánym osobám, aby sa počas používania ručného elektrického náradia zdržovali v blízkosti pracoviska.** Pri odpútaní pozornosti zo strany inej osoby môžete stratiť kontrolu nad náradím.

Elektrická bezpečnosť

- ▶ **Zástrčka prírodnej šnúry ručného elektrického náradia musí pasovať do použitej zásuvky. Zástrčku v žiadnom prípade nijako nemeňte. S uzemneným elektrickým náradím nepoužívajte ani žiadne zástrčkové adaptéry.** Nezmenené zástrčky a vhodné zásuvky znižujú riziko zásahu elektrickým prúdom.
- ▶ **Vyhýbajte sa telesnému kontaktu s uzemnenými povrchovými plochami, ako sú napr. rúry, vykurovacie telesá, sporáky a chladničky.** Keby by bolo Vaše telo uzemnené, hrozí zvýšené riziko zásahu elektrickým prúdom.
- ▶ **Chráňte elektrické náradie pred účinkami dažďa a vlhkosti.** Vniknutie vody do ručného elektrického náradia zvyšuje riziko zásahu elektrickým prúdom.
- ▶ **Nepoužívajte prírodnú šnúru mimo určený účel na nosenie ručného elektrického náradia, ani na jeho zavesenie a zástrčku nevyberajte zo zásuvky ťahaním za prírodnú šnúru. Zabezpečte, aby sa sieťová šnúra nedostala do blízkosti horúceho telesa, ani do kontaktu s olejom, s ostrými hranami alebo pohybujúcimi sa súčiastkami ručného elektrického náradia.** Poškodené alebo zauzlené prírodné šnúry zvyšujú riziko zásahu elektrickým prúdom.

- ▶ **Keď pracujete s ručným elektrickým náradím vonku, používajte len také predĺžovacie káble, ktoré sú schválené aj na používanie vo vonkajších priestoroch.** Použitie predĺžovacieho kábla, ktorý je vhodný na používanie vo vonkajšom prostredí, znižuje riziko zásahu elektrickým prúdom.
- ▶ **Ak sa nedá vyhnúť použitiu ručného elektrického náradia vo vlhkom prostredí, použite ochranný spínač pri poruchových prúdoch.** Použitie ochranného spínača pri poruchových prúdoch znižuje riziko zásahu elektrickým prúdom.

Bezpečnosť osôb

- ▶ **Buďte ostražitý, sústreďte sa na to, čo robíte a k práci s ručným elektrickým náradím pristupujte s rozumom. Nepracujte s ručným elektrickým náradím nikdy vtedy, keď ste unavený, alebo keď ste pod vplyvom drog, alkoholu alebo liekov.** Malý okamih nepozornosti môže mať pri používaní náradia za následok vážne poranenia.
- ▶ **Noste osobné ochranné pomôcky a používajte vždy ochranné okuliare.** Nosenie osobných ochranných pomôcok, ako je ochranná dýchacia maska, bezpečnostná pracovná obuv, ochranná prilba alebo chrániče sluchu, podľa druhu ručného elektrického náradia a spôsobu jeho použitia znižujú riziko poranenia.
- ▶ **Vyhýbajte sa neúmyselnému uvedeniu ručného elektrického náradia do činnosti. Pred zasunutím zástrčky do zásuvky a/alebo pred pripojením akumulátora, pred chytením alebo prenášaním ručného elektrického náradia sa vždy presvedčte sa, či je ručné elektrické náradie vypnuté.** Ak budete mať pri prenášaní ručného elektrického náradia prst na vypínači, alebo ak ručné elektrické náradie pripojíte na elektrickú sieť zapnutú, môže to mať za následok nehodu.
- ▶ **Skôr ako náradie zapnete, odstráňte z neho nastavovacie náradie alebo kľúče na skrutky.** Nastavovací nástroj alebo kľúč, ktorý sa nachádza v rotujúcej časti ručného elektrického náradia, môže spôsobiť vážne poranenia osôb.
- ▶ **Vyhýbajte sa abnormálnym polohám tela. Zabezpečte si pevný postoj, a neprestajne udržiavajte rovnováhu.** Taktó budete môcť ručné elektrické náradie v neočakávaných situáciách lepšie kontrolovať.
- ▶ **Pri práci noste vhodný pracovný odev. Nenoste široké odevy a nemajte na sebe šperky. Vyvarujte sa toho, aby sa Vaše vlasy, odev a rukavice dostali do blízkosti rotujúcich súčiastok náradia.** Voľný odev, dlhé vlasy alebo šperky môžu byť zachytené rotujúcimi časťami ručného elektrického náradia.
- ▶ **Ak sa dá na ručné elektrické náradie namontovať odsávacie zariadenie a zariadenie na zachytávanie prachu, presvedčte sa, či sú dobre pripojené a správne používané.** Používanie odsávacieho zariadenia a zariadenia na zachytávanie prachu znižuje riziko ohrozenia zdravia prachom.

Starostlivé používanie ručného elektrického náradia a manipulácia s ním

- ▶ **Ručné elektrické náradie nikdy nepreťažujte. Používajte také elektrické náradie, ktoré je určené pre daný druh práce.** Pomocou vhodného ručného elektrického náradia budete pracovať lepšie a bezpečnejšie v uvedenom rozsahu výkonu náradia.
- ▶ **Nepoužívajte nikdy také ručné elektrické náradie, ktoré má pokazený vypínač.** Náradie, ktoré sa už nedá zapnúť alebo vypnúť, je nebezpečné a treba ho zveriť do opravy odborníkovi.
- ▶ **Skôr ako začnete náradie nastavovať alebo prestavovať, vymieňajte príslušenstvo alebo skôr, ako odložíte náradie, vždy vyťahnite zástrčku sieťovej šnúry zo zásuvky.** Toto preventívne opatrenie zabraňuje neúmyselnému spusteniu ručného elektrického náradia.
- ▶ **Nepoužívané ručné elektrické náradie uschovávajúte tak, aby bolo mimo dosahu detí. Nedovoľte používať toto náradie osobám, ktoré s ním nie sú dôverne oboznámené, alebo ktoré si neprečítali tieto Pokyny.** Ručné elektrické náradie je nebezpečné vtedy, keď ho používajú neskúsené osoby.
- ▶ **Ručné elektrické náradie starostlivo ošetríte. Kontrolujte, či pohyblivé súčiastky bezchybne fungujú alebo či neblokujú, či nie sú zlomené alebo poškodené niektoré súčiastky, ktoré by mohli negatívne ovplyvňovať správne fungovanie ručného elektrického náradia. Pred použitím náradia dajte poškodené súčiastky vymeniť.** Veľa nehôd bolo spôsobených nedostatočnou údržbou elektrického náradia.
- ▶ **Rezné nástroje udržiavajte ostré a čisté.** Starostlivo ošetrované rezné nástroje s ostrými reznými hranami majú menšiu tendenciu k zablokovaniu a ľahšie sa dajú viesť.
- ▶ **Používajte ručné elektrické náradie, príslušenstvo, nastavovacie nástroje a pod. podľa týchto výstražných upozornení a bezpečnostných pokynov. Pri práci zohľadnite konkrétne pracovné podmienky a činnosť, ktorú budete vykonávať.** Používanie ručného elektrického náradia na iný účel ako na predpísané použitie môže viesť k nebezpečným situáciám.

Servisné práce

- ▶ **Ručné elektrické náradie dávajte opravovať len kvalifikovanému personálu, ktorý používa originálne náhradné súčiastky.** Tým sa zabezpečí, že bezpečnosť náradia zostane zachovaná.

Bezpečnostné pokyny pre píly na obklady

- ▶ **Nikdy sa na ručné elektrické náradie nestavajte.** Mohli by ste sa vážne poraniť, ak by sa ručné elektrické náradie prevrátilo alebo ak by ste sa dostali do náhodného kontaktu s pílovým kotúčom.
- ▶ **Zabezpečte, aby ochranný kryt správne fungoval a dal sa voľne pohybovať.** Nikdy neblokujte ochranný kryt náradia v otvorenom stave.
- ▶ **Nikdy neodstraňujte zvyšky rezaného materiálu, drevené piliny a pod. z priestoru rezu vtedy, keď náradie**

ešte beží. Rameno náradia dajte najprv do pokojovej polohy a elektrické náradie vypnite.

- ▶ **K obrobku prisúvajte pílový kotúč iba v zapnutom stave.** Inak hrozí v prípade zaseknutia pracovného nástroja v obrobku nebezpečenstvo spätného rázu.
- ▶ **Rukoväte udržiavajte suché a čisté a postarajte sa o to, aby na nich nebol olej ani tuk.** Masť, zaolejované rukoväte sú šmyklivé a spôsobujú stratu kontroly nad náradím.
- ▶ **Elektrické náradie používajte len vtedy, keď sa na pracovnej ploche až po obrobok, ktorý budete obrábať, nenachádzajú žiadne nastavovacie nástroje, drevené triesky a pod.** Drobné kúsky dreva alebo iné predmety sa môžu dostať do kontaktu s rotujúcim pílovým kotúčom a môžu vysokou rýchlosťou trafiť obsluhujúcu osobu.
- ▶ **Udržiavajte podlahu v čistote, aby sa nej nenachádzali drevené triesky ani zvyšky materiálu.** Mohli by ste sa pošmyknúť alebo potknúť.
- ▶ **Obrobok, ktorý budete obrábať, vždy spoľahlivo upnite. Neobrábajte žiadne také obrobky, ktoré sú príliš malé na to, aby ste ich mohli uchytiť.** Vzďialenosť Vašej ruky k rotujúcemu pílovému kotúču by bola potom príliš malá.
- ▶ **Používajte toto ručné elektrické náradie len na obrábanie takých materiálov, pre ktoré je náradie určené a ktoré sú uvedené v Návode na používanie.** Inak by sa mohlo ručné elektrické náradie preťažiť.
- ▶ **Ak sa pílový kotúč zablokuje, ručné elektrické náradie vždy vypnite a pokojne držte obrobok dovtedy, kým sa pílový kotúč úplne zastaví. Aby ste zabránili vzniku spätného rázu, môžete hybať obrobkom až po úplnom zastavení pílového kotúča.** Najprv odstráňte príčinu zablokovania pílového kotúča, až potom spustíte ručné elektrické náradie znova.
- ▶ **Nepoužívajte tupé pílové kotúče, ani také pílové kotúče, ktoré majú trhliny, sú skrivené alebo poškodené.** Pílové kotúče s otupenými zubami alebo s nesprávne nastavenými zubami vytvárajú príliš úzku štrbinu rezu a tým spôsobujú zvýšené trenie, blokovanie pílového kotúča alebo vyvolanie spätného rázu.
- ▶ **Používajte vždy pílové listy správnej veľkosti a s vhodným upínacím otvorom (napr. kosoštvorcovým alebo okrúhlym).** Pílové listy, ktoré sa nehodia k montážnym súčiastkam píly, nebežia celkom rotačne a spôsobia stratu kontroly obsluhy nad náradím.
- ▶ **Nepoužívajte pílové kotúče z vysokolegovanej rýchlo-reznej ocele (ocel' HSS).** Takéto pílové kotúče sa môžu ľahko zlomiť.
- ▶ **Po práci sa nedotýkajte pílového kotúča dovtedy, kým celkom nevychladne.** Pílový kotúč sa pri práci veľmi zahrieva.
- ▶ **Nikdy nepoužívajte elektrické náradie bez vkladacej platničky. Poškodenú vkladaciu platničku nahraďte novou.** Bez vhodnej vkladacej platničky by ste sa mohli o pílový kotúč poraniť.
- ▶ **Pravidelne kontrolujte prívodnú šnúru náradia a v prípade poškodenia dajte prívodnú šnúru opraviť v autorizovanom servisnom stredisku ručného elektrického**

náradia Bosch. Poškodené predlžovacie šnúry vymeňte za nové. Tým bude zaručené, že bezpečnosť ručného elektrického náradia zostane zachovaná.

- ▶ **Nepoužívané ručné elektrické náradie uschovajte na bezpečné miesto. Miesto uskladnenia musí byť suché a uzamykateľné.** To zabráni tomu, aby sa ručné elektrické náradie pri skladovaní poškodilo, alebo aby sa mohlo dostať do rúk neskúseným osobám.
- ▶ **Zabezpečte obrobok.** Obrobok upnutý pomocou upínacieho zariadenia alebo zveráka je bezpečnejší ako obrobok pridržiavaný rukou.
- ▶ **Nikdy neodchádzajte od ručného elektrického náradia skôr, ako sa úplne zastaví.** Dobiahajúce pracovné nástroje môžu spôsobiť poranenia osôb.
- ▶ **Nepoužívajte ručné elektrické náradie, ktoré má poškodenú prívodnú šnúru. Nedotýkajte sa poškodenej prívodnej šnúry a v prípade, že sa kábel počas práce s náradím poškodí, ihneď vytriahnite zástrčku zo zásuvky.** Poškodené prívodné šnúry zvyšujú riziko zásahu elektrickým prúdom.

Symbole

Nasledujúce symboly môžu byť pre používanie Vášho ručného elektrického náradia dôležité. Zapamätajte si láskavo tieto symboly a ich významy. Správna interpretácia týchto symbolov Vám bude pomáhať lepšie a bezpečnejšie používať toto ručné elektrické náradie.

Symbole a ich významy



- ▶ **Počas chodu ručného elektrického náradia nedávajte ruky do pracovného priestoru píly ani k pilovému kotúču.** Pri kontakte s pilovým kotúčom hrozí nebezpečenstvo vážneho poranenia.



- ▶ **Používajte ochrannú dýchaciu masku.**



- ▶ **Používajte ochranné okuliare.**



- ▶ **Používajte chrániče sluchu.** Pôsobenie hluku môže mať za následok stratu sluchu.



- ▶ **Nebezpečný priestor! Podľa možnosti nedávajte do tohto priestoru ruky, prsty ani predlaktia.**

Symbole a ich významy



Pílenie vertikálnych uhlov zošíkmenia:

Aby sa mohla dorazová lišta presunúť, musí sa prostredná aretačná skrutka uvoľniť. Dve vonkajšie upevňovacie skrutky sa nesmú uvoľniť!

ø max.
216mm



ø 30 mm

Dodržiavajte rozmery pilového kotúča. Priemer diery musí pasovať na vreteno náradia bez vôle. Nepoužívajte žiadne redukcie ani adaptéry.



Neodhadzujte ručné elektrické náradie do komunálneho odpadu!

Len pre krajiny EÚ:

Podľa Európskej smernice 2012/19/EÚ o starých elektrických a elektronických výrobkoch a podľa jej aplikácií v národnom práve sa musia už nepoužiteľné elektrické náradia zbierať separovane a treba ich dávať na recykláciu zodpovedajúcu ochrane životného prostredia.

Popis produktu a výkonu



Prečítajte si všetky Výstražné upozornenia a bezpečnostné pokyny. Zanedbanie dodržiavania Výstražných upozornení a pokynov uvedených v nasledujúcom texte môže mať za následok zásah elektrickým prúdom, spôsobíť požiar a/alebo ťažké poranenie.

Používanie podľa určenia

Toto elektrické náradie je ako stacionárne náradie určené na pozdĺžne a priečne rezy s rovným priebehom rezu do dreva. Pritom sú možné horizontálne šikmé rezy s uhlami zošíkmenia od -47° do $+47^\circ$ ako aj vertikálne šikmé rezy s uhlami zošíkmenia od 0° do 45° .

Výkon tohto ručného elektrického náradia je dimenzovaný na rezanie tvrdého a mäkkého dreva ako aj drevotriekových a drevovláknitých dosák.

Pri použití vhodných pilových listov je možné aj rezanie hliníkových profilov a plastov.

Vyobrazené komponenty

Číslovanie jednotlivých komponentov sa vzťahuje na vyobrazenie elektrického náradia na grafickej strane tohto Návodu.

- 1 Otvory pre montáž
- 2 Priehlbiny na lepšie držanie
- 3 Stupnica pre uhol zošíkmenia (horizontálne)
- 4 Nastaviteľná dorazová lišta

150 | Slovensky

- 5 Zvierka
- 6 Doraz pre 45° uhol zošikmenia (vertikálne)
- 7 Dorazová skrutka pre uhol sklonu 45° (vertikálne)
- 8 Aretačná rukoväť na nastavenie ľubovoľného uhla zošikmenia (vertikálne)
- 9 Aretačná skrutka ťahacieho zariadenia
- 10 Ťahacie zariadenie
- 11 Otvor na vyhadzovanie triesok
- 12 Odvádzač triesok
- 13 Vypínač
- 14 Rukoväť
- 15 Vypínač s aretáciou na uvoľnenie ramena nástroja
- 16 Ochranný kryt
- 17 Výkyvný ochranný kryt
- 18 Klzný valček
- 19 Dorazová lišta
- 20 Rezací stôl
- 21 Vkladacia platnička
- 22 Ukazovateľ uhla zošikmenia (horizontálne)
- 23 Aretačná rukoväť na nastavenie ľubovoľného uhla zošikmenia (horizontálne)
- 24 Páčka na predvolenie uhla zošikmenia (horizontálne)
- 25 Ochrana proti prevráteniu náradia
- 26 Zárezy pre štandardné uhly zošikmenia
- 27 Aretácia vretena
- 28 Prepravná poistka
- 29 Stupnica pre uhol zošikmenia (vertikálne)
- 30 Ukazovateľ uhla zošikmenia (vertikálne)
- 31 Dorazová skrutka pre uhol sklonu 0° (vertikálne)
- 32 Doraz pre 0° uhol zošikmenia (vertikálne)
- 33 Oblúk ochrany proti prevráteniu náradia
- 34 Kľúč na skrutky s vnútorným šesťhranom (5 mm)
- 35 Skrutka s vnútorným šesťhranom (5 mm) na upevnenie pilového kotúča
- 36 Upínacia príruha
- 37 Vnútorá upevňovacia príruha
- 38 Pilový kotúč
- 39 Olejový tmič
- 40 Upevňovacia skrutka pre olejový tmič
- 41 Aretačná skrutka nastaviteľnej dorazovej lišty
- 42 Otvory pre zvierku
- 43 Tyč so závitom
- 44 Skrutky pre vkladaciu platničku
- 45 Skrutka pre ukazovateľ uhla (vertikálne)
- 46 Skrutka pre ukazovateľ uhla (horizontálne)

Zobrazené alebo popísané príslušenstvo nepatrí celé do základnej výbavy produktu. Kompletné príslušenstvo nájdete v našom programe príslušenstva.

Technické údaje

| Píla na obklady | | GCM 80 SJ | |
|---------------------------------------|-------------------|-------------|---------|
| | | GCM 800 SJ | |
| | | GCM 8000 SJ | |
| Vecné číslo | | ... 0.. | ... 06. |
| 3 601 M19 ... | | | |
| Menovitý príkon | W | 1400 | 1250 |
| Počet voľnobežných obrátok | min ⁻¹ | 5500 | 5500 |
| Obmedzenie rozbehového prúdu | | ● | ● |
| Hmotnosť podľa EPTA-Procedure 01/2003 | kg | 13,5 | 13,5 |
| Trieda ochrany | | □/II | □/II |

Dovolené rozmery obrobku (maximálne/minimálne) pozri strana 154.

Tieto údaje platia pre menovité napätie [U] 230 V. V takých prípadoch, keď má napätie odlišné hodnoty a pri vyhotoveniach, ktoré sú špecifické pre niektorú krajinu, sa môžu tieto údaje odlišovať.

Rozmery vhodných pilových listov

| | | |
|--------------------------------|----|-----------|
| Priemer pilového kotúča | mm | 210 – 216 |
| Hrúbka vlastného listu | mm | 1,3 – 1,8 |
| Priemer otvoru pilového kotúča | mm | 30 |

Informácia o hlučnosti/vibráciách

Hodnoty hlučnosti zistené podľa EN 61029-2-9.

Hodnotená hodnota hladiny hluku A tohto náradia je typicky: Akustický tlak 93 dB(A); Hodnota hladiny akustického tlaku 106 dB(A). Nepresnosť merania K = 3 dB.

Používajte chrániče sluchu!

Celkové hodnoty vibrácií a_{hv} (suma vektorov troch smerov) a nepresnosť merania K zisťované podľa normy EN 61029: $a_{hv} = 3,0 \text{ m/s}^2$, $K = 1,5 \text{ m/s}^2$.

Úroveň kmitov uvedená v týchto pokynoch bola nameraná podľa meracieho postupu uvedeného v norme EN 61029 a možno ju používať na vzájomné porovnanie rôznych typov ručného elektrického náradia medzi sebou. Hodí sa aj na predbežný odhad zaťaženia vibráciami.

Uvedená hladina vibrácií reprezentuje hlavné druhy používania tohto ručného elektrického náradia. Avšak v takých prípadoch, keď sa toto ručné elektrické náradie použije na iné druhy použitia, s odlišnými pracovnými nástrojmi alebo sa podrobuje nedostatočnej údržbe, môže sa hladina zaťaženia vibráciami od týchto hodnôt odlišovať. To môže výrazne zvýšiť zaťaženie vibráciami počas celej pracovnej doby.

Na presný odhad zaťaženia vibráciami počas určitého časového úseku práce s náradím treba zohľadniť dobu, počas ktorej je ručné elektrické náradie vypnuté alebo doby, keď náradie síce beží, ale v skutočnosti sa nepoužíva. To môže výrazne redukovať zaťaženie vibráciami počas celej pracovnej doby.

Na ochranu osoby pracujúcej s náradím pred účinkami zaťaženia vibráciami vykonajte ďalšie bezpečnostné opatrenia, ako sú napríklad: údržba ručného elektrického náradia a používaných pracovných nástrojov, zabezpečenie zachovania teploty rúk, organizácia jednotlivých pracovných úkonov.

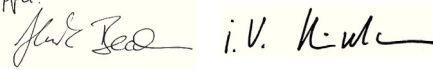
Vyhlasenie o konformite **CE**

Vyhlasujeme na výhradnú zodpovednosť, že výrobok opísaný v časti „Technické údaje“ spĺňa všetky príslušné ustanovenia smerníc 2011/65/EÚ, 2014/30/EÚ, 2006/42/ES vrátane ich zmien a je v súlade s nasledujúcimi normami: EN 61029-1, EN 61029-2-9.

Súbor technickej dokumentácie (2006/42/ES) sa nachádza u:

Robert Bosch GmbH, PT/ETM9,
70764 Leinfelden-Echterdingen, GERMANY

| | |
|--|--|
| Henk Becker Executive Vice President Engineering | Helmut Heinzelmann Head of Product Certification PT/ETM9 |
|--|--|

PPA


Robert Bosch GmbH, Power Tools Division
70764 Leinfelden-Echterdingen, GERMANY
Leinfelden, 28.04.2014

Montáž

- ▶ **Vyhýbajte sa neúmyselnému spusteniu elektrického náradia. Počas montáže a pri všetkých prácach na elektrickom náradí nesmie byť zástrčka sieťovej šnúry pripojená na zdroj napätia (musí byť vytiahnutá zo zásuvky).**

Obsah dodávky (základná výbava)

Pred prvým uvedením elektrického náradia do prevádzky prekontrolujte, či boli dodané všetky dole uvedené súčiastky:

- Píla na obklady s namontovaným pílovým listom
- Zvierka **5**
- Kľúč na skrutky s vnútorným šesťhranom **34**
- Ochranný oblúk proti prevráteniu **33**
- Olejový tmič **39** s 2 upevňovacími skrutkami **40**

Upozornenie: Skontrolujte elektrické náradie, či nie je prípadne poškodené.

Pred ďalším používaním náradia starostlivo skontrolujte, či bezchybne a podľa určenia fungujú ochranné prvky náradia a súčiastky, ktoré sa môžu ľahko poškodiť. Skontrolujte, či bezchybne fungujú pohyblivé súčiastky, či neblokujú, alebo či nie sú niektoré súčiastky poškodené. Všetky súčiastky musia byť správne namontované a musia byť splnené všetky podmienky, aby sa zabezpečil bezchybný chod náradia.

Poškodené ochranné prípravky a súčiastky treba dať odbornore opraviť alebo vymeniť v autorizovanej servisnej opravovni.

Stacionárna alebo flexibilná montáž

- ▶ **Na zaistenie bezpečnej manipulácie s náradím treba toto ručné elektrické náradie pred použitím namontovať na rovnú a stabilnú pracovnú plochu (napr. na pracovný stôl).**

Montáž na pracovnej ploche (pozri obrázok A)

- Pomocou vhodného skrutkového spojenia upevnite ručné elektrické náradie na pracovnej ploche. Na to slúžia otvory **1**.

Montáž na pracovný stôl Bosch

Pracovné stoly GTA firmy Bosch poskytujú pre ručné elektrické náradie spoľahlivé upevnenie na každom podklade – vďaka prestaviteľným pätkám. Podpery pre obrobok pracovných stolov slúžia na podopieranie dlhých obrobkov.

- ▶ **Prečítajte si všetky varovné upozornenia a pokyny priložené k pracovnému stolu.** Chyby pri dodržiavaní nasledujúcich pokynov a upozornení môžu mať za následok zásah elektrickým prúdom, požiar a/alebo spôsobiť vážne zranenia osôb.

- ▶ **Predtým ako budete montovať ručné elektrické náradie, zostavte správne pracovný stôl.** Bezchybné zmontovanie je dôležité kvôli tomu, aby sa zabránilo nebezpečenstvu zranenia.

- Namontujte ručné elektrické náradie do prepravnej polohy na pracovný stôl.

Flexibilná inštalácia (neodporúčame!) (pozri obrázky B1 – B2)

Ak by vo výnimočných prípadoch nebolo možné namontovať ručné elektrické náradie na rovnej a stabilnej ploche, môžete ho na konkrétnu prácu a dočasne inštalovať pomocou ochrany proti prevráteniu náradia.

- ▶ **Bez ochranného oblúka proti prevráteniu 33 a ochrannej podpery 25 nestojí elektrické náradie bezpečne a zvlášť pri rezaní maximálnych uhlov zošikmenia sa môže prevrátiť.**

- Zaskrutkujte ochranu proti prevráteniu náradia **25** alebo ju vyskrutkujte natoľko, aby ručné elektrické náradie stálo na danej pracovnej ploche rovno.

Odsávanie prachu a triesok

Prach z niektorých materiálov, napr. z náterov obsahujúcich olovo, z niektorých druhov tvrdého dreva, minerálov a kovov môže byť zdraviu škodlivý. Kontakt s takýmto prachom alebo jeho vdychovanie môže vyvolať alergické reakcie a/alebo spôsobiť ochorenie dýchacích ciest pracovníka, prípadne osôb, ktoré sa nachádzajú v blízkosti pracoviska.

Určité druhy prachu, napr. prach z dubového alebo z bukového dreva, sa považujú za rakovinotvorné, a to predovšetkým spolu s ďalšími materiálmi, ktoré sa používajú pri spracovávaní dreva (chromitan, chemické prostriedky na ochranu dreva). Materiál, ktorý obsahuje azbest, smú opracovávať len špeciálne vyškolení pracovníci.

- Používajte pri každej práci zariadenie na odsávanie prachu.
- Postarajte sa o dobré vetranie svojho pracoviska.
- Odporúčame Vám používať ochrannú dýchaciu masku s filtrom triedy P2.

Dodržiavajte aj predpisy vlastnej krajiny týkajúce sa konkrétneho obrábaného materiálu.

- ▶ **Vyhýbajte sa usadzovaniu prachu na Vašom pracovisku.** Viaceré druhy prachu sa môžu ľahko vzniesť.

Zariadenie na odsávanie prachu/triesok môže byť zablokované prachom, trieskami alebo úlomkami materiálu obrobka.

- Ručné elektrické náradie vypnite a vytriahnite zástrčku prírodnej šnúry zo zásuvky.

152 | Slovensky

- Počkajte dovtedy, kým sa pílový kotúč úplne zastaví.
- Zistite príčinu zablokovania a odstráňte ju.

Externé odsávanie

Na odsávanie môžete na otvor na vyhadzovanie triesok **11** pripojiť aj hadicu nejakého vysávača (Ø 35 mm).

- Prepojte hadicu vysávača s otvorom na vyhadzovanie triesok **11**.

Vysávač musí byť vhodný pre daný druh opracovávaného materiálu.

Pri odsávaní materiálov mimoriadne ohrozujúcich zdravie, rakovinotvorných alebo suchých prachov používajte špeciálny vysávač.

Výmena pílového listu (pozri obrázky C1 – C4)

- ▶ **Pri montáži pílového kotúča používajte ochranné pracovné rukavice.** Pri kontakte s pílovým kotúčom hrozí nebezpečenstvo poranenia.

Používajte len také pílové kotúče, ktorých maximálna dovolená rýchlosť je vyššia ako počet voľnobežných obrátok Vášho ručného elektrického náradia.

Používajte len také pílové kotúče, ktorých charakteristika zodpovedá údajom uvedeným v tomto Návode na používanie a ktoré sú testované podľa normy EN 847-1 a sú aj primerane označené.

Používajte len také pílové kotúče, ktoré odporúča výrobca ručného elektrického náradia, a ktoré sú vhodné pre konkrétny materiál, ktorý sa chystáte obrábať.

Demontáž pílového kotúča

- Dajte ručné elektrické náradie do pracovnej polohy.
- Otáčajte šesťhrannú skrutku s vnútorným šesťhranom **35** pomocou kľúča na skrutky s vnútorným šesťhranom (5 mm) **34** a súčasne stlačte aretáciu vretena **27** tak, aby zaskočila.
- Podržte aretáciu vretena **27** v stlačenej polohe a otáčaním v smere pohybu hodinových ručičiek skrutku **35** vyskrutkujte (má ľavý závit!).
- Demontujte upínaciu prírubu **36**.
- Stlačte vypínač s aretáciou **15** a výkyvný ochranný kryt **17** odklopte smerom dozadu až na doraz.
- Výkyvný ochranný kryt podržte v tejto polohe a demontujte pílový list **38**.
- Potom pomaly spúšťajte výkyvný ochranný kryt smerom dole.

Montáž pílového kotúča

V prípade potreby najprv vyčistite všetky súčiastky, ktoré budete montovať.

- Stlačte vypínač s aretáciou **15**, odklopte výkyvný ochranný kryt **17** až na doraz smerom dozadu a podržte ho v tejto polohe.
- Nový pílový kotúč založte na vnútornú upínaciu prírubu **37**.
- ▶ **Pri montáži dajte pozor na to, aby sa smer rezu zubov (smer šípky na pílovom liste) zhodoval so smerom šípky na ochrannom kryte!**
- Potom pomaly spúšťajte výkyvný ochranný kryt smerom dole.

- Založte upínaciu prírubu **36** a tiež skrutku **35**. Stlačte aretáciu vretena **27** ak, aby táto zaskočila a otáčaním proti smeru pohybu hodinových ručičiek skrutku utiahnite.

Montáž olejového tlmíča (pozri obrázok D)

Pri kombinovaných rezoch sa musí od určitej kombinácie uhlov (vodorovný uhol zošikmenia > 40° a zároveň zvislý uhol zošikmenia > 25°) namontovať olejový tlmíč **39**, ktorý je súčasťou dodávky.

- Dajte ručné elektrické náradie do transportnej polohy.
- Olejový tlmíč **39** priskrutkujte pomocou krížového skrutkovača oboma upevňovacími skrutkami **40** do určených závitových otvorov v ramene náradia a na kryte.

Prevádzka

- ▶ **Pred každou prácou na ručnom elektrickom náradí vytiahnite zástrčku náradia zo zásuvky.**

Prepravná poistka (pozri obrázok E)

Prepravná poistka **28** Vám umožňuje jednoduchšiu manipuláciu s ručným elektrickým náradím pri preprave na rôzne miesta použitia.

Odblokovanie ručného elektrického náradia (pracovná poloha)

- Zatlačte rameno nástroja za rukoväť **14** trochu smerom dole, aby ste uvoľnili prepravnú poistku **28**.
- Vytiahnite prepravnú poistku **28** celkom smerom von.
- Pomaly posúvajte rameno nástroja smerom hore.

Zaistenie ručného elektrického náradia (prepravná poloha)

- Uvoľnite aretačnú skrutku **9**, ak je pritiahnutá. Potiahnite rameno nástroja celkom smerom dopredu a aretačnú skrutku opäť utiahnite.
- Na zaaretovanie rezacieho stola **20** utiahnite aretačnú rukoväť **23**.
- Stlačte vypínač s aretáciou **15** a pomaly spúšťajte rameno nástroja pomocou rukoväte **14** smerom dole.
- Veďte rameno nástroja smerom dole dovtedy, kým sa dá prepravná poistka **28** celkom stlačiť smerom dovnútra.

Príprava práce**Prestavenie dorazovej lišty (pozri obrázok F)**

Pri rezaní vertikálnych uhlov zošikmenia sa musí nastaviteľná dorazová lišta **4** presunúť.

- Uvoľnite aretačnú skrutku **41** dodaným kľúčom s vnútorným šesťhranom **34**.
- Dve vonkajšie upevňovacie skrutky sa nesmú uvoľniť!
- Potiahnite nastaviteľnú dorazovú lištu **4** celkom smerom von.
- Aretačnú skrutku **41** znova utiahnite.

Po rezaní vertikálnych uhlov zošikmenia posuňte nastaviteľnú dorazovú lištu **4** znova naspäť (aretačnú skrutku **41** uvoľnite; dorazovú lištu **4** posuňte celkom dovnútra; aretačnú skrutku znova utiahnite).

Upnutie obrobku (pozri obrázok G)

Na zaručenie optimálnej bezpečnosti pri práci musí byť obrobok vždy dobre upnutý.

Neobrábajte žiadne také obrobky, ktoré sú príliš malé na to, aby ste ich mohli upnúť.

- Obrobok pevne pritlačte k dorazovým lištám **4** a **19**.
- Teraz vložte zvierku **5**, ktorá je súčasťou základnej výbavy náradia, do jedného z určených otvorov **42**.
- Prispôbte tyč so závitom **43** zvierky výške obrobka.
- Tyč so závitom **43** dobre utiahnite a takýmto spôsobom zafixujte obrobok.

Nastavenie uhla zošíkmenia

Na zabezpečenie precíznych rezov treba po intenzívnom používaní vždy prekontrolovať základné nastavenie ručného elektrického náradia a v prípade potreby ho znova nastaviť (pozri odsek „Kontrola základného nastavenia a základné nastavenie“, strana 154).

- ▶ **Aretačnú rukoväť 23 pred každým rezaním vždy dobre utiahnite.** Pílový kotúč by sa inak mohol v obrobku vzpričiť.

Nastavovanie horizontálnych uhlov zošíkmenia (pozri obrázok H)

Horizontálny uhol zošíkmenia sa dá nastavovať v rozsahu od 47° (ľavostranný) až po 47° (pravostranný).

- Uvoľnite aretačnú rukoväť **23** v prípade, ak je pritiahnutá.
- Potiahnite páku **24** a otočte rezací stôl **20** tak, aby ručička – ukazovateľ uhla zošíkmenia **22** ukazoval požadovaný uhol zošíkmenia.
- Aretačnú rukoväť **23** opäť utiahnite.

Na umožnenie rýchleho a precízneho nastavovania často používaných uhlov zošíkmenia sú na rezacom stole zárezy pre **26**:

| vľavo | | 0° | | vpravo | |
|-------|-------|-----|-----|--------|-----|
| 45° | 22,5° | 15° | 15° | 22,5° | 45° |

- Uvoľnite aretačnú rukoväť **23** v prípade, ak je pritiahnutá.
- Potiahnite na tento účel páčku **24** a rezací stôl **20** otočte doľava alebo doprava až po želaný zárez uhla zošíkmenia.
- Potom páku znova uvoľnite. Páčka musí pritom počutelné zaskočiť do zárezu.

Nastavenie vertikálneho uhla zošíkmenia (pozri obrázok I)

Vertikálny uhol zošíkmenia sa dá nastavovať v rozsahu od 0° až po 45°.

- Potiahnite nastaviteľnú dorazovú lištu **4** celkom smerom von.
- Uvoľnite upínaciu rukoväť **8**.
- Otočte rameno nástroja za rukoväť **14** tak, aby ukazovateľ uhla zošíkmenia **30** ukazoval požadovaný uhol zošíkmenia.
- Rameno nástroja pridržte v tejto polohe a upínaciu rukoväť **8** opäť utiahnite.

Na umožnenie rýchleho a precízneho nastavovania štandardných uhlov zošíkmenia 0° a 45° sa na telese nachádzajú koncové dorazy.

- Potiahnite nastaviteľnú dorazovú lištu **4** celkom smerom von.
- Uvoľnite upínaciu rukoväť **8**.
- Otočte rameno obrobku rukoväťou **14** až na doraz **32** doprava (0°) alebo až na doraz **6** doľava (45°).
- Upínaciu rukoväť **8** opäť utiahnite.

Uvedenie do prevádzky

- ▶ **Všimnite si napätie siete! Napätie zdroja prúdu musí mať hodnotu zhodnú s údajmi na typovom štítku ručného elektrického náradia. Výrobky označené pre napätie 230 V sa smú používať aj s napätím 220 V.**

Zapnutie (pozri obrázok J)

Aby ste ušetrili energiu, zapínajte ručné elektrické náradie iba vtedy, keď ho používate.

- Ak chcete ručné elektrické náradie **zapnúť**, stlačte vypínač **13** a držte ho stlačený.

Upozornenie: Z bezpečnostných dôvodov sa vypínač **13** nedá zaaretovať, ale musí zostať po celý čas rezania stále stlačený.

Rameno nástroja sa dá spustiť smerom dole len stlačením vypínača s aretáciou **15**.

- Pred **rezaním** musíte preto okrem aktivovania vypínača **13** stlačiť aj aretačný spínač **15**.

Vypnutie

- Na **vypnutie** ručného elektrického náradia uvoľnite vypínač **13**.

Pokyny na používanie**Všeobecné pokyny k rezaniu**

- ▶ **Pri všetkých rezoch musíte v prvom rade zabezpečiť, aby sa pílový kotúč v žiadnom čase nemohol dotknúť dorazovej lišty, zvierok ani žiadnych ostatných súčastí náradia. V prípade potreby demontujte namontované pomocné dorazy a primeraným spôsobom ich prispôbte.**

Chráňte pílový kotúč pred nárazom a úderom. Nevystavujte pílový kotúč bočnému tlaku.

Neobrábajte žiadne obrobky, ktoré sú deformované. Obrobok musí mať vždy jednu rovnú hranu, ktorou bude priliehať k paralelnému dorazu.

Dlhé obrobky musia byť na voľnom konci podložené alebo podopreté.

Poloha obsluhujúcej osoby (pozri obrázok K)

- ▶ **Nikdy nestojte pred ručným elektrickým náradím v jednej línii s rotujúcim pílovým kotúčom, ale vždy sa postavte bokom od pílového kotúča.** Aby ste si takto chránili svoje telo pred účinkom možného spätného rázu.
- Do blízkosti rotujúceho pílového kotúča nedávajte ruky, prsty ani predlaktie.
- Neprekrižujte svoje predlaktia pred ramenom nástroja.

154 | Slovensky

Dovolené rozmery obrobkov**Maximálne** obrobky:

| Uhly zošikmenia (šikmé rezy) | | výška x šírka [mm] |
|------------------------------|------------|-----------------------|
| horizontálne | vertikálne | |
| 0° | 0° | 70 x 270 |
| 45° | 0° | 70 x 190 |
| 0° | 45° | 45 x 270 |

Minimálne obrobky (= všetky obrobky, ktoré sa dajú upevniť na ľavej alebo na pravej strane pílového listu pomocou zvierky **5**, ktorá je súčasťou základnej výbavy): 100 x 40 mm (Dĺžka x šírka)

max. hĺbka rezu (0°/0°): 70 mm**Výmena vkladacích platničiek (pozri obrázok L)**

Červené vkladacie platničky **21** sa môžu po dlhšom používaní ručného elektrického náradia opotrebovať.

Poškodené vkladacie platničky nahraďte novými.

- Dajte ručné elektrické náradie do pracovnej polohy.
- Vyskrutkujte skrutky **44** pomocou kľúča na skrutky s vnútorným šesťhranom (4 mm) a staré vkladacie platničky demontujte.
- Vložte novú pravú vkladaciu platničku.
- Vkladaciu platničku priskrutkujte pomocou skrutiek **44** čo najviac doprava tak, aby sa pílový list žiadnou časťou svojej dĺžky nedostal počas celého ťahacieho pohybu do kontaktu s vkladacou platničkou.
- Zopakujte tieto pracovné kroky analogicky pre novú ľavú vkladaciu platničku.

Rezanie

► **Aretačnú rukoväť 23 pred každým rezaním vždy dobre utiahnite.** Pílový kotúč by sa inak mohol v obrobku vzpriechiť.

Rezanie bez ťahavého pohybu (kapovanie) (pozri obrázok M)

- Pri rezoch bez ťahacieho pohybu (menšie obrobky) uvoľnite aretačnú skrutku **9**, ak je utiahnutá. Posuňte rameno obrobku až na doraz v smere dorazových líšt **4 a 19** a aretačnú skrutku **9** znova utiahnite.
- Nastavte požadovaný uhol zošikmenia.
- Obrobok pevne pritlačte k dorazovým líštám **4 a 19**.
- Uprite obrobok so zreteľom na jeho rozmery.
- Zapnite ručné elektrické náradie.
- Stlačte vypínač s aretáciou **15** a pomaly spúšťajte rameno nástroja pomocou rukoväte **14** smerom dole.
- Obrobok prepíľte s rovnomerným posuvom.
- Elektrické náradie vypnite a vyčkajte, kým sa pílový kotúč úplne zastaví.
- Pomaly posúvajte rameno nástroja smerom hore.

Rezanie s ťahavým pohybom

- Ak robíte rezy pomocou ťahacieho zariadenia **10** (široké obrobky), uvoľnite aretačnú skrutku **9**, ak je táto utiahnutá.
- Nastavte požadovaný uhol zošikmenia.
- Obrobok pevne pritlačte k dorazovým líštám **4 a 19**.
- Uprite obrobok so zreteľom na jeho rozmery.

- Odtiahnite rameno obrobku od dorazových líšt **4 a 19** tak ďaleko, aby sa pílový kotúč nachádzal pred obrobkom.
- Zapnite ručné elektrické náradie.
- Stlačte vypínač s aretáciou **15** a pomaly spúšťajte rameno nástroja pomocou rukoväte **14** smerom dole.
- Zatláčte teraz rameno obrobku smerom k dorazovým líštám **4 a 19** a rovnomerným posuvom prerežte obrobok.
- Elektrické náradie vypnite a vyčkajte, kým sa pílový kotúč úplne zastaví.
- Pomaly posúvajte rameno nástroja smerom hore.

Špeciálne obrobky

Zahnuté alebo okrúhle obrobky musíte pri pílení mimoriadne dobre zabezpečiť proti zošmyknutiu. Na čiare rezu nesmie vzniknúť medzi obrobkom, dorazovou líštou a rezacím stolom žiadna medzera.

V prípade potreby si musíte vyrobiť špeciálne pridržiavacie prípravky.

Kontrola základného nastavenia a základné nastavenie

► **Pred každou prácou na ručnom elektrickom náradí vytiahnite zástrčku náradia zo zásuvky.**

Aby ste si zabezpečili precízne rezy v každom čase, musíte vždy po intenzívnom používaní skontrolovať základné nastavenie ručného elektrického náradia a v prípade potreby ho nastaviť nanovo.

Na takúto prácu potrebujete mať skúsenosti a špeciálne nástroje.

Autorizované servisné stredisko Bosch vykonáva tieto práce rýchlo a spoľahlivo.

Nastavenie štandardného uhla zošikmenia 0° (vertikálneho)

- Dajte ručné elektrické náradie do pracovnej polohy.
- Otočte rezací stôl **20** až po zárez **26** pre uhol 0°. Páčka **24** musí pritom počuteľne zaskočiť do zárezu.

Prekontrolujte: (pozri k tomu obrázok N1)

- Nastavte nejaký uhlomer na 90° a položte ho na rezací stôl **20**.

Rameno uhlomera musí lícovať (byť v jednej línii) s pílovým kotúčom **38** po celej dĺžke.

Nastavenie: (pozri k tomu obrázok N2)

- Uvoľnite kontramaticu dorazovej skrutky **31** pomocou nejakého bežného prstencového alebo vidlicového kľúča (10 mm).
- Dorazovú skrutku zaskrutkujte alebo vyskrutkujte natoľko, aby rameno uhlomera po celej dĺžke lícovalo s pílovým listom.
- Upináciu rukoväť **8** opäť utiahnite.
- Potom opäť utiahnite kontramaticu dorazovej skrutky **31**.

Ak sa ukazovateľ uhla zošikmenia **30** nenachádza po nastavení v jednej línii so značkou 0° stupnice **29**, uvoľnite pomocou nejakého bežného krížového skrutkovača skrutku **45** a nastavte uhlový doraz pozdĺž značky 0°.

Nastavenie štandardného uhla zošíkmenia 45° (vertikálneho)

- Dajte ručné elektrické náradie do pracovnej polohy.
- Otočte rezací stôl **20** až po zárez **26** pre uhol 0°. Páčka **24** musí pritom počuteľne zaskočiť do zárezu.
- Uvoľnite upínaciu rukoväť **8** a rameno nástroja vyklepte za rukoväť **14** až na doraz doľava (45°).

Prekontrolujte: (pozri obrázok O1)

- Nastavte nejaký uhlomer na 45° a položte ho na rezací stôl **20**.

Rameno uhlomera musí lícovať (byť v jednej línii) s pílovým kotúčom **38** po celej dĺžke.

Nastavenie: (pozri obrázok O2)

- Uvoľnite upínaciu rukoväť **8**.
- Uvoľnite kontramaticu dorazovej skrutky **7** pomocou nejakého bežného prstencového alebo vidlicového kľúča (10 mm).
- Dorazovú skrutku zaskrutkujte alebo vyskrutkujte natoľko, aby rameno uhlomera po celej dĺžke lícovalo s pílovým lis-tom.
- Upínaciu rukoväť **8** opäť utiahnite.
- Potom opäť utiahnite kontramaticu dorazovej skrutky **7**.

Ak nie je ukazovateľ uhla **30** po nastavení v jednej línii so značkou 45° stupnice **29**, prekontrolujte najprv ešte raz nastavenie hodnoty 0° pre uhol zošíkmenia a ukazovateľ uhla. Potom zopakujte nastavenie uhla zošíkmenia 45°.

Nastavenie ručičky – ukazovateľa uhla (horizontálneho) (pozri obrázok P)

- Dajte ručné elektrické náradie do pracovnej polohy.
- Otočte rezací stôl **20** až po zárez **26** pre uhol 0°. Páčka **24** musí pritom počuteľne zaskočiť do zárezu.

Prekontrolujte:

Ukazovateľ uhla **22** musí byť v jednej línii so značkou 0° stupnice **3**.

Nastavenie:

- Uvoľnite skrutku **46** pomocou kľúča na skrutky s vnútorným šesťhranom a vyrovnajte ukazovateľ uhla (ručičku) pozdĺž značky 0°.
- Skrutku opäť utiahnite.

Transport (pozri obrázok Q)

Predtým, ako budete náradie prepravovať, musíte vykonať nasledujúce kroky:

- Uvoľnite aretačnú skrutku **9**, ak je pritiažená. Potiahnite rameno nástroja celkom smerom dopredu a aretačnú skrutku opäť utiahnite.
- Dajte ručné elektrické náradie do transportnej polohy.
- Odstráňte všetko príslušenstvo, ktoré nemôže byť na ručnom elektrickom náradí pevne namontované. Nepoužívané pílové kotúče majte pri transporte podľa možnosti uložené v nejakom uzavretom obale.
- Ak chcete náradie nadvihnúť alebo transportovať, chyťte ho za priehlbiny na lepšie držanie **2** umiestnené na boku rezacieho stola **20**.

- ▶ **Pri preprave tohto elektrického náradia používajte len transportné prvky náradia, nikdy však nepoužívajte bezpečnostné prvky náradia.**

Údržba a servis**Údržba a čistenie**

- ▶ **Pred každou prácou na ručnom elektrickom náradí vy-tiahnite zástrčku náradia zo zásuvky.**

Ak je potrebná výmena prívodnej šnúry, musí ju vykonať firma Bosch alebo niektoré autorizované servisné stredisko ručného elektrického náradia Bosch, aby sa zabránilo ohrozeniu bezpečnosti používateľa náradia.

Čistenie

Ručné elektrické náradie a jeho vetracie štrbiny udržiavajte vždy v čistote, aby ste mohli pracovať kvalitne a bezpečne.

Výkyvný ochranný kryt sa musí dať vždy voľne pohybovať a musí sa samočinne uzavierať. Okolie výkyvného ochranného krytu preto udržiavajte vždy v čistote.

Po každej práci odstráňte prach a triesky vyfúkaním tlakovým vzduchom alebo odstránením pomocou štetca.

Pravidelne čistite klzný valček **18**.

Príslušenstvo

| | Vecné číslo |
|---------------------|---------------|
| Zvierka | 1 609 B04 224 |
| Vkladacie platničky | 1 609 B05 242 |
| Vrečko na prach | 1 609 B00 840 |

Pílové kotúče na rezanie dreva, platní, drevených obkladových materiálov a na lišty

| | |
|------------------------------------|---------------|
| Pílový kotúč 216 x 30 mm, 48 zubov | 2 608 640 641 |
|------------------------------------|---------------|

Pílové listy na rezanie plastov a neželezných kovov

| | |
|------------------------------------|---------------|
| Pílový kotúč 216 x 30 mm, 80 zubov | 2 608 640 447 |
|------------------------------------|---------------|

Pílové listy na všetky druhy laminátových podláh

| | |
|------------------------------------|---------------|
| Pílový kotúč 216 x 30 mm, 60 zubov | 2 608 642 133 |
|------------------------------------|---------------|

Servisné stredisko a poradenstvo pri používaní

Pri všetkých dopytoch a objednávkach náhradných súčiastok uvádzajte bezpodmienečne 10-miestne vecné číslo uvedené na typovom štítku výrobku.

Servisné stredisko Vám odpovie na otázky týkajúce sa opravy a údržby Vášho produktu ako aj náhradných súčiastok. Rozložené obrázky a informácie k náhradným súčiastkam nájdete aj na web-stránke:

www.bosch-pt.com

Tím poradcov Bosch Vám s radosťou poskytne pomoc pri otázkach týkajúcich sa našich produktov a ich príslušenstva.

Slovenia

Na www.bosch-pt.sk si môžete objednať opravu Vášho stroja online.

Tel.: (02) 48 703 800

Fax: (02) 48 703 801

E-Mail: servis.naradia@sk.bosch.com

www.bosch.sk

156 | Slovensky**Likvidácia**

Ručné elektrické náradie, príslušenstvo a obal treba dať na recykláciu šetriacu životné prostredie.

Neodhadzujte ručné elektrické náradie do komunálneho odpadu!

Len pre krajiny EÚ:

Podľa Európskej smernice 2012/19/EÚ o starých elektrických a elektronických výrobkoch a podľa jej aplikácií v národnom práve sa musia už nepoužiteľné elektrické produkty zbierať separovane a dať na recykláciu zodpovedajúcu ochrane životného prostredia.

Zmeny vyhradené.

Magyar

Biztonsági előírások

Általános biztonsági előírások az elektromos kéziszerszámokhoz

⚠ FIGYELEM Az elektromos kéziszerszámok használatakor az áramütés-, személyi sérülés- és tüzvészély elkerülésére a következő alapvető biztonsági előírásokat okvetlenül be kell tartani.

Még az elektromos kéziszerszám bekapcsolása előtt olvassa el ezeket az utasításokat, és biztos helyen őrizze meg a biztonsági előírásokat.

A biztonsági tájékoztatókban alkalmazott „elektromos kéziszerszám” fogalom a hálózati elektromos kéziszerszámokat (hálózati csatlakozó kábelrel) és az akkumulátoros elektromos kéziszerszámokat (hálózati csatlakozó kábel nélkül) foglalja magában.

Munkahelyi biztonság

- ▶ **Tartsa tisztán és jól megvilágított állapotban a munkahelyét.** A rendetlenség és a megvilágítatlan munkaterület balesetekhez vezethet.
- ▶ **Ne dolgozzon a berendezéssel olyan robbanásveszélyes környezetben, ahol éghető folyadékok, gázok vagy porok vannak.** Az elektromos kéziszerszámok szikrákat keltenek, amelyek a port vagy a gőzöket meggyújtják.
- ▶ **Tartsa távol a gyerekeket és az idegen személyeket a munkahelytől, ha az elektromos kéziszerszámot használja.** Ha elvonják a figyelmét, elvesztheti az uralmát a berendezés felett.

Elektromos biztonsági előírások

- ▶ **A készülék csatlakozó dugójának bele kell illeszkednie a dugaszolóaljzatba. A csatlakozó dugót semmilyen módon sem szabad megváltoztatni. Védőföldeléssel ellátott készülékekkel kapcsolatban ne használjon csatlakozó adaptert.** A változtatás nélküli csatlakozó dugók és a megfelelő dugaszoló aljzatok csökkentik az áramütés kockázatát.
- ▶ **Kerülje el a földelt felületek, mint például csövek, fűtőtestek, kályhák és hűtőgépek megérintését.** Az áramütési veszély megnövekszik, ha a teste le van földelve.
- ▶ **Tartsa távol az elektromos kéziszerszámot az esőtől vagy nedvességtől.** Ha víz hatol be egy elektromos kéziszerszámba, ez megnöveli az áramütés veszélyét.
- ▶ **Ne használja a kábelt a rendeltetésétől eltérő célokra, vagyis a szerszámot soha ne hordozza vagy akassza fel a kábelnél fogva, és soha ne húzza ki a hálózati csatlakozó dugót a kábelnél fogva. Tartsa távol a kábelt hőforrásoktól, olajtól, éles élektől és sarkoktól és mozgó gépkatrészekről.** Egy megrongálódott vagy csomókkal teli kábel megnöveli az áramütés veszélyét.
- ▶ **Ha egy elektromos kéziszerszámmal a szabad ég alatt dolgozik, csak szabadban való használatra engedélyezett hosszabbítót használjon.** A szabadban való hasz-

nálatra engedélyezett hosszabbító használata csökkenti az áramütés veszélyét.

- ▶ **Ha nem lehet elkerülni az elektromos kéziszerszám nedves környezetben való használatát, alkalmazzon egy hibaáram-védőkapcsolót.** Egy hibaáram-védőkapcsoló alkalmazása csökkenti az áramütés kockázatát.

Személyi biztonság

- ▶ **Munka közben mindig figyeljen, ügyeljen arra, amit csinál és meggondoltan dolgozzon az elektromos kéziszerszámmal. Ha fáradt, ha kábítószerek vagy alkohol hatása alatt áll, vagy orvosságokat vett be, ne használja a berendezést.** Egy pillanatnyi figyelmetlenség a szerszám használata közben komoly sérülésekhez vezethet.
- ▶ **Viseljen személyi védőfelszerelést és mindig viseljen védőszemüveget.** A személyi védőfelszerelések, mint porvédő álarc, csúszásbiztos védőcipő, védősapka és fülvédő használata az elektromos kéziszerszám használata jellegének megfelelően csökkenti a személyi sérülések kockázatát.
- ▶ **Kerülje el a készülék akaratlan üzembe helyezését. Győződjön meg arról, hogy az elektromos kéziszerszám ki van kapcsolva, mielőtt bedugná a csatlakozó dugót a dugaszolóaljzatba, csatlakoztatná az akkumulátor-csomagot, és mielőtt felvenné és vinni kezdené az elektromos kéziszerszámot.** Ha az elektromos kéziszerszám felemelése közben az ujját a kapcsolón tartja, vagy ha a készüléket bekapcsolt állapotban csatlakoztatja az áramforráshoz, ez balesetekhez vezethet.
- ▶ **Az elektromos kéziszerszám bekapcsolása előtt okvetlenül távolítsa el a beállítószerszámokat vagy csavar kulcsokat.** Az elektromos kéziszerszám forgó részeiben felejtett beállítószerszám vagy csavar kulcs sérüléseket okozhat.
- ▶ **Ne becsülje túl önmagát. Kerülje el a normálistól eltérő testtartást, ügyeljen arra, hogy mindig biztosan álljon és az egyensúlyát megtartsa.** Így az elektromos kéziszerszám felett váratlan helyzetekben is jobban tud uralkodni.
- ▶ **Viseljen megfelelő ruhát. Ne viseljen bő ruhát vagy ékszereket. Tartsa távol a haját, a ruháját és a kesztyűjét a mozgó részekről.** A bő ruhát, az ékszereket és a hosszú haját a mozgó alkatrészek magukkal rántathatják.
- ▶ **Ha az elektromos kéziszerszámra fel lehet szerelni a por elszíváshoz és összegyűjtéséhez szükséges berendezéseket, ellenőrizze, hogy azok megfelelő módon hozzá vannak kapcsolva a készülékhez és rendeltetésüknek megfelelően működnek.** A porgyűjtő berendezések használata csökkenti a munka során keletkező por veszélyes hatását.

Az elektromos kéziszerszámok gondos kezelése és használata

- ▶ **Ne terhelje túl a berendezést. A munkájához csak az arra szolgáló elektromos kéziszerszámot használja.** Egy alkalmas elektromos kéziszerszámmal a megadott teljesítménytartományon belül jobban és biztonságosabban lehet dolgozni.

158 | Magyar

- ▶ **Ne használjon olyan elektromos kéziszerszámot, amelynek a kapcsolója elromlott.** Egy olyan elektromos kéziszerszám, amelyet nem lehet sem be-, sem kikapcsolni, veszélyes és meg kell javíttatni.
- ▶ **Húzza ki a csatlakozó dugót a dugaszolóaljzatból és/vagy az akkumulátor-csomagot az elektromos kéziszerszámból, mielőtt az elektromos kéziszerszámon beállítási munkákat végez, tartozékokat cserél vagy a szerszámot tárolásra elteszi.** Ez az elővigyázatossági intézkedés meggátolja a szerszám akaratlan üzembe helyezését.
- ▶ **A használaton kívüli elektromos kéziszerszámokat olyan helyen tárolja, ahol azokhoz gyerekek nem férhetnek hozzá.** Ne hagyja, hogy olyan személyek használják az elektromos kéziszerszámot, akik nem ismerik a szerszámot, vagy nem olvasták el ezt az útmutatót. Az elektromos kéziszerszámok veszélyesek, ha azokat gyakorlatlan személyek használják.
- ▶ **A készüléket gondosan ápolja.** Ellenőrizze, hogy a mozgó alkatrészek kifogástalanul működnek-e, nincsenek-e beszorulva, és nincsenek-e eltörve vagy megrongálódva olyan alkatrészek, amelyek hatással lehetnek az elektromos kéziszerszám működésére. A berendezés megrongálódott részeit a készülék használatát előtt javíttassa meg. Sok olyan baleset történik, amelyet az elektromos kéziszerszám nem kielégítő karbantartására lehet visszavezetni.
- ▶ **Tartsa tisztán és éles állapotban a vágószerszámokat.** Az éles vágóélekkel rendelkező és gondosan ápolott vágószerszámok ritkábban ékelődnek be és azokat könnyebben lehet vezetni és irányítani.
- ▶ **Az elektromos kéziszerszámokat, tartozékokat, betétszerszámokat stb. csak ezen előírásoknak és az adott készüléktípusra vonatkozó kezelési utasításoknak megfelelően használja.** Vegye figyelembe a munkafeladatok és a kivitelezendő munka sajátosságait. Az elektromos kéziszerszám eredeti rendeltetésétől eltérő célokra való alkalmazása veszélyes helyzetekhez vezethet.

Szervíz-ellenőrzés

- ▶ **Az elektromos kéziszerszámot csak szakképzett személyzet csak eredeti pótalkatrészek felhasználásával javíthatja.** Ez biztosítja, hogy az elektromos kéziszerszám biztonságos maradjon.

Biztonsági előírások a lapfűrészek számára

- ▶ **Soha ne álljon rá az elektromos kéziszerszámra.** Ha az elektromos kéziszerszám felbillen, vagy ha Ön véletlenül megérinti a fűrészlapot, súlyos sérüléseket szenvedhet.
- ▶ **Gondoskodjon arról, hogy a védőburkolat előírászerűen működjön és szabadon mozoghasson.** Soha ne rögzítse nyitott helyzetben a védőburát.
- ▶ **Soha ne távolítsa el a levágott anyagmaradékokat, faforgácsot vagy hasonlókat a vágási tartományból, miközben az elektromos kéziszerszám még működésben van.** Vezesse előbb mindig a nyugalmi helyzetbe a szerszámkart és kapcsolja ki az elektromos kéziszerszámot.
- ▶ **A fűrészlapot csak bekapcsolva vigye fel a megmunkálásra kerülő munkadarabra.** Ellenkező esetben fennáll egy visszarúgás veszélye, ha a fűrészlap beékelődik a munkadarabra.
- ▶ **A berendezés fogantyúit tartsa száraz, tiszta, olaj- és zsírmentes állapotban.** A zsíros, olajos fogantyúk csúszósak és ahhoz vezethetnek, hogy a kezelő elveszíti az uralmát a kéziszerszám felett.
- ▶ **Csak akkor használja az elektromos kéziszerszámot, ha a munkafelületen csak a megmunkálásra kerülő munkadarab van és az mentes minden beállítószerszámtól, faforgácstól, stb.** Kisebb fadarabok, vagy más tárgyak, ha érintkezésbe kerülnek a forgó fűrészlappal, nagy sebességgel nekivágódhatnak a kezelőnek.
- ▶ **Tartsa mindig faforgács- és anyagmaradékmentes állapotban a padlót.** Ellenkező esetben elcsúszhat vagy megbotolhat.
- ▶ **Mindig fogja be szorosan a megmunkálásra kerülő munkadarabot. Ne munkáljon meg olyan munkadarabokat, amelyek túl kicsik ahhoz, hogy be lehessen azokat fogni.** Ellenkező esetben a keze és a forgó fűrészlap közötti távolság túl kicsi lesz.
- ▶ **Az elektromos kéziszerszámot csak olyan anyagok megmunkálására használja, amelyek a rendeltetészerű használat c. szakaszban leírásra kerültek.** Ellenkező esetben az elektromos kéziszerszám túlterhelődhet.
- ▶ **Ha a fűrészlap beékelődik, kapcsolja ki az elektromos kéziszerszámot és tartsa nyugodtan a munkadarabot, amíg a fűrészlap teljesen leáll. Egy visszarúgás megelőzésére a munkadarabot csak a fűrészlap teljes leállítás után szabad elmozdítani.** Szüntesse meg a fűrészlap beékelődésének okát, mielőtt ismét elindítaná az elektromos kéziszerszámot.
- ▶ **Ne használjon eltompult, megrepedt, meggömbült vagy megrongálódott fűrészlapokat.** Az életlen vagy hibásan beállított fogú fűrészlapok egy túl keskeny vágási résben megnövekedett súrlódáshoz, a fűrészlap beragadásához és visszarúgásokhoz vezetnek.
- ▶ **Mindig csak a helyes méretű és a készüléknek megfelelő rögzítő (például rombuszalakú vagy körkeresztmetszetű) nyílással ellátott fűrészlapokat használjon.** Azok a fűrészlapok, amelyek nem illelnek hozzá a fűrész rögzítő alkatrészeihez, nem futnak körben és ahhoz vezetnek, hogy a kezelő elveszíti a készülék feletti uralmát.
- ▶ **Erősen ötvöztött gyorsacélból (HSS-acélból) készült fűrészlapokat nem szabad használni.** Az ilyen fűrészlapok könnyen eltörhetnek.
- ▶ **A fűrészlap a munkák során igen erősen felforrósodik, ne érjen hozzá a fűrészlaphoz, amíg az le nem hűlt.** A fűrészlap a munka során igen forró lesz.
- ▶ **Soha ne használja a szerszámot a felszakadásgátló betéttelap nélkül. Ha egy betéttelap megrongálódott, azt azonnal cserélje ki.** Kifogástalan felszakadásgátló betéttelap nélkül a fűrészlap sérüléseket okozhat.
- ▶ **Rendszeresen vizsgálja meg a kábelt és ha megrongálódott, csak egy feljogosított Bosch elektromos kéziszerszám-műhely vevőszolgálatával javíttassa meg. A**

megrongálódott hosszabbító kábeleket cserélje ki. Ez biztosítja, hogy az elektromos szerszám biztonságos szerszám maradjon.

- ▶ **Az elektromos kéziszerszámokat használaton kívül biztos helyen tárolja. A tárolási helynek száraznak és lezárhatónak kell lennie.** Ez megakadályozza, hogy az elektromos kéziszerszám a tárolás során megrongálódjon, vagy hogy azt tapasztalatlan személyek használják.
- ▶ **A megmunkálásra kerülő munkadarabot megfelelően rögzítse.** Egy befogó szerkezettel vagy satuval rögzített munkadarab biztonságosabban van rögzítve, mintha csak a kezével tartaná.
- ▶ **Soha ne hagyja ott a szerszámot, amíg az teljesen le nem állt.** A betétszerszámok kifutásuk során sérüléseket okozhatnak.
- ▶ **Soha ne használja az elektromos kéziszerszámot, ha a kábel megrongálódott. Ha a hálózati csatlakozó kábel a munka során megsérül, ne érintse meg a kábelt, hanem azonnal húzza ki a csatlakozó dugót a dugaszolóaljzatból.** Egy megrongálódott kábel megnöveli az áramütés veszélyét.

Jelképes ábrák

A következő szimbólumoknak komoly jelentőségük lehet az Ön elektromos kéziszerszámának használata során. Jegyezze meg ezeket a szimbólumokat és jelentésüket. A szimbólumok helyes interpretálása segítségére lehet az elektromos kéziszerszám jobb és biztonságosabb használatában.

Szimbólumok és magyarázatuk



- ▶ **Soha ne tegye be a kezét a fűrészelési területre, amíg az elektromos kéziszerszám működésben van.** A fűrészlappal megérintése sérülésveszéllyel jár.



- ▶ **Viseljen porvédő álarcot.**



- ▶ **Viseljen védőszemüveget.**



- ▶ **Viseljen fülvédőt.** Ennek elmulasztása esetén a zaj hatása a hallóképesség elvesztéséhez vezethet.



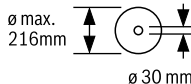
- ▶ **Veszélyes terület! Amennyire lehetséges, tartsa távol a kezét, az ujjait és a karját ettől a területtől.**

Szimbólumok és magyarázatuk



Függőleges sarkalószögek fűrészelése:

A szabályozható ütközősín eltolásához a középső reteszelő csavart ki kell lazítani. A két külső rögzítőcsavart nem szabad meglazítani!



Ügyeljen a fűrészlappal méreteire. A lyuk átmérőjének játégmentesen hozzá kell illeszkednie a szerszámtengelyhez. Redukáló idomot, vagy adaptert nem szabad használni.



Ne dobja ki az elektromos kéziszerszámokat a háztartási szemétkébe!

Csak az EU-tagországok számára:

Az elhasznált villamos és elektronikus berendezésekre vonatkozó 2012/19/EU európai irányelvnek és a megfelelő országos törvényeknek való átültetésének megfelelően a már nem használható elektromos kéziszerszámokat külön össze kell gyűjteni és a környezetvédelmi szempontoknak megfelelően kell újrafelhasználásra leadni.

A termék és alkalmazási lehetőségeinek leírása



Olvassa el az összes biztonsági figyelmeztetést és előírást. A következőkben leírt előírások betartásának elmulasztása áramütésekhez, tűzhöz és/vagy súlyos testi sérülésekhez vezethet.

Rendeltetészerű használat

Az elektromos kéziszerszám stacioner berendezésként fából készült munkadarabokban hosszanti és keresztirányú egyenes vágások végrehajtására szolgál. Az elektromos kéziszerszámmal -47° és $+47^\circ$ közötti vízszintes valamint 0° és 45° közötti függőleges sarkalószögeket lehet kialakítani. Az elektromos kéziszerszám teljesítménye kemény- és puha fa, valamint faforgács- és farostlemezek fűrészelésére van méretezve.

Megfelelő fűrészlappal alkalmazásával a berendezés alumínium és műanyag profilok fűrészelésére is alkalmas.

Az ábrázolásra kerülő komponensek

A készülék ábrázolásra kerülő komponenseinek sorszámozása az elektromos kéziszerszámnak az ábra-oldalakon található képére vonatkozik.

160 | Magyar

- 1 Szerelőfuratok
- 2 Fogóvájatok
- 3 Sarokillesztési szög skála (vízszintes irányban)
- 4 Beállítható ütközősín
- 5 Csavaros szorító
- 6 Ütköző a 45°-sarkalószöghöz (függőleges)
- 7 Ütközőcsavar a 45°-sarkalószöghöz (függőleges)
- 8 Szorító fogantyú tetszőleges sarkalószögek beállítására (függőleges)
- 9 A húzószerkezet rögzítőcsavarja
- 10 Húzószerkezet
- 11 Forgácskivető
- 12 Forgácssterelőlap
- 13 Be-/kikapcsoló
- 14 Fogantyú
- 15 Reteszelő kapcsoló a szerszámkar kiláztatásához
- 16 Védőburkolat
- 17 Lengő védőburkolat
- 18 Csúszógörgő
- 19 Ütközősín
- 20 Fűrészsztal
- 21 Felszakadásgátló betétlap
- 22 Szögmérő (vízszintes)
- 23 Rögzítógomb tetszőleges sarkalószögek beállításához (vízszintes)
- 24 Sarokillesztési szög beállító kar (vízszintes irányban)
- 25 Felbillenés elleni védelem
- 26 Standard sarokillesztési szögeknek megfelelő bevésést jelek
- 27 Tengely reteszelés
- 28 Szállítási rögzítési segédeszközök
- 29 Sarokillesztési szög skála (függőleges)
- 30 Szögmérő (függőleges)
- 31 Ütközőcsavar a 0°-sarkalószöghöz (függőleges)
- 32 Ütköző a 0°-sarkalószöghöz (függőleges)
- 33 Felbillenés elleni védőkengyel
- 34 Imbuszkulcs (5 mm)
- 35 Imbuszcsavar a fűrészlap rögzítésére (5 mm)
- 36 Befogó karima
- 37 Belső befogókarima
- 38 Fűrészlap
- 39 Olajos lökészátló
- 40 Rögzítőcsavar az olajos lökészátlóhoz
- 41 A beállítható ütközősín reteszelő csavarja
- 42 Furatok a csavaros szorító számára
- 43 Menetes orsó
- 44 Csavarok a felszakadásgátló betétlaphoz
- 45 Szögmérő (függőleges) csavarja
- 46 Szögmérő (vízszintes) csavarja

A képeken látható vagy a szövegben leírt tartozékok részben nem tartoznak a standard szállítmányhoz. Tartozékprogramunkban valamennyi tartozék megtalálható.

Műszaki adatok

| Lapfűrész | GCM 80 SJ | GCM 800 SJ | GCM 8000 SJ |
|--|--------------------|------------|-------------|
| Cikkszám | 3 601 M19 ... | ... 0.. | ... 06. |
| Névleges felvett teljesítmény | W | 1400 | 1250 |
| Üresjárat fordulatszám | perc ⁻¹ | 5500 | 5500 |
| Indítási áram korlátozás | | ● | ● |
| Súly az „EPTA-Procedure 01/2003” (2003/01 EP-TA-eljárás) szerint | kg | 13,5 | 13,5 |
| Érintésvédelmi osztály | | □/II | □/II |

A munkadarab (legnagyobb/legkisebb) megengedett méreteit lásd az 163 oldalon.

Az adatok [U] = 230 V névleges feszültségre vonatkoznak. Ettől eltérő feszültségek esetén és az egyes országok számára készült különleges kivitelekben ezek az adatok változhatnak.

A kéziszerszámhoz használható fűrészlapok méretei

| | | |
|------------------------|----|---------|
| Fűrészlap átmérő | mm | 210–216 |
| Fűrészlap magvastagság | mm | 1,3–1,8 |
| Furatátmérő | mm | 30 |

Zaj és vibráció értékek

A zajmérési eredmények az EN 61029-2-9 szabványnak megfelelően kerültek meghatározásra.

A készülék A-értékelésű zajszintjének tipikus értékei: hangnyomásszint 93 dB(A); hangteljesítményszint 106 dB(A). Bizonytalanság K = 3 dB.

Viseljen fülvédőt!

a_h rezgési összértékek (a három irány vektorösszege) és K bizonytalanság az EN 61029 szabvány szerint:

$$a_h = 3,0 \text{ m/s}^2, K = 1,5 \text{ m/s}^2.$$

Az ezen előírásokban megadott rezgésszint az EN 61029 szabványban rögzített mérési módszerrel került meghatározásra és az elektromos kéziszerszámok összehasonlítására ez az érték felhasználható. Ez az érték a rezgési terhelés ideiglenes becsülésére is alkalmas.

A megadott rezgésszint az elektromos kéziszerszám fő alkalmazási területein való használat során fellépő érték. Ha az elektromos kéziszerszámot más alkalmazásokra, eltérő betétszerszámokkal vagy nem kielégítő karbantartás mellett használják, a rezgésszint a fenti értéktől eltérhet. Ez az egész munkaidőre vonatkozó rezgési terhelést lényegesen megnövelheti.

A rezgési terhelés pontos megbecsüléséhez figyelembe kell venni azokat az időszakokat is, amikor a berendezés kikapcsolt állapotban van, vagy amikor be van ugyan kapcsolva, de nem kerül ténylegesen használatra. Ez az egész munkaidőre vonatkozó rezgési terhelést lényegesen csökkentheti.

Hozzon kiegészítő biztonsági intézkedéseket a kezelőnek a rezgések hatása elleni védelmére, például: Az elektromos kéziszerszám és a betétszerszámok karbantartása, a kezek melegen tartása, a munkamenetek megszervezése.


Megfelelőségi nyilatkozat

Egyedüli felelőséggel kijelentjük, hogy a „Műszaki adatok” leírt termék megfelel a 2011/65/EU, 2014/30/EU, 2006/42/EK irányelvekben és azok módosításaiban leírt idevágó előírásoknak és megfelel a következő szabványoknak: EN 61029-1, EN 61029-2-9.

A műszaki dokumentációja (2006/42/EK) a következő helyen található:

Robert Bosch GmbH, PT/ETM9,
70764 Leinfelden-Echterdingen, GERMANY

| | |
|--|--|
| Henk Becker Executive Vice President Engineering | Helmut Heinzelmann Head of Product Certification PT/ETM9 |
|--|--|

PPA
 *i. V. Heinzelmann*

Robert Bosch GmbH, Power Tools Division
70764 Leinfelden-Echterdingen, GERMANY
Leinfelden, 28.04.2014

Összeszerelés

- ▶ **Kerülje el az elektromos kéziszerszám akaratlan elindítását. A hálózati csatlakozó dugót a szerelés és az elektromos kéziszerszámon végzett bármely munka során nem szabad csatlakoztatni a hálózathoz.**

Szállítmány tartalma

Az elektromos kéziszerszám első üzembevétele előtt ellenőrizze, hogy a készülékkel együtt az alábbiakban felsorolt valamennyi alkatrész is kiszállításra került-e:

- Lapfűrész előre felszerelt fűrészlappal
- Csavaros szorító **5**
- Imbuszkulcs **34**
- Felbillenés elleni védőkengyel **33**
- **39** Olajos lökésgátló 2 db **40** rögzítőcsavarral

Megjegyzés: Az elektromos kéziszerszám további használata előtt gondosan győződjön meg arról, hogy a sérült részek és a védőberendezések a sérülés ellenére tökéletesen és céljuknak megfelelően működnek-e. Ellenőrizze, hogy a mozgó részek kifogástalanul működnek-e, nem szorulnak-e be, nem sérültek-e meg. Az elektromos kéziszerszám csak akkor működik tökéletesen, ha annak minden egyes alkatrésze megfelel a rá vonatkozó előírásoknak és helyesen került felszerelésre. A megrongálódott védőberendezéseket és alkatrészeket egy erre feljogosított, elismert szakműhelyben meg kell javíttatni vagy ki kell cseréltetni.

Telepített vagy flexibilis felszerelés

- ▶ **A biztonságos kezelés biztosítására az elektromos kéziszerszámot a használat előtt fel kell szerelni egy stabil, sík munkafelületre (például egy munkapadra).**

Felszerelés egy munkafelületre (lásd az „A” ábrát)

- Megfelelő csavarkötésekkel rögzítse az elektromos kéziszerszámot a munkafelületre. Erre szolgálnak az **1** furatok.

Felszerelés egy Bosch-munkaasztalra

A Bosch gyártmányú GTA-munkaasztalok szabályozható magasságú lábaik révén bármilyen talajon vagy padlón biztos alapot nyújtanak az elektromos kéziszerszám számára. A munkaasztalok munkadarab-támaszai a hosszú munkadarabok alátámasztására szolgálnak.

- ▶ **Olvassa el a munkaasztalhoz mellékelt valamennyi figyelmeztető megjegyzést és előírást.** A figyelmeztetések és előírások betartásának elmulasztása áramütésekhez, tűzhez és/vagy súlyos testi sérülésekhez vezethet.

- ▶ **Szerelje teljesen és helyesen össze a munkaasztalt, mielőtt felszerelné rá az elektromos kéziszerszámot.** A munkaasztal helyes összeszerelése igen fontos, hogy elkerülje az összedőlési veszélyt.

- Szerelje fel az elektromos kéziszerszámot a szállítási helyzetben a munkaasztalra.

A berendezés rugalmas felállítása (nem javasoljuk!) (lásd a „B1” – „B2” ábrát)

Ha kivételes esetekben nincs arra lehetőség, hogy az elektromos kéziszerszámot egy stabil, sík munkafelületre szerelje fel, azt kivételképpen egy felbillenés elleni védelemmel ellátva is fel lehet állítani.

- ▶ **A 33 felbillenés elleni védőkengyel és a 25 felbillenés elleni védelem nélkül az elektromos kéziszerszám nem áll biztosan, és különösen a maximális sarkalószöggel való fűrészelés esetén könnyen felbillenhet.**

- Fordítsa a **25** felbillenés elleni védelmet annyira befelé, vagy kifelé, hogy az elektromos kéziszerszám egyenesen álljon a munkafelületen.

Por- és forgácselzívás

Az olomtartalmú festékrétegek, egyes fafajták, ásványok és fémek pora egészségkárosító hatású lehet. A poroknak a kezelő vagy a közelben tartózkodó személyek által történő megérintése vagy belégzése allergikus reakciókhoz és/vagy a légutak megbetegedését vonhatja maga után.

Egyes faporok, például tölgy- és bükkfaporok rákkeltő hatásúak, főleg ha a faanyag kezeléséhez más anyagok is vannak bennük (kromát, favédő vegyszerek). A készülékkel azbeszteszt tartalmazó anyagokat csak szakembereknek szabad megmunkálniuk.

- Mindig használjon porszivást.
- Gondoskodjon a munkahely jó szellőztetéséről.
- Ehhez a munkához célszerű egy P2 szűrőosztályú porvédő álarcot használni.

A feldolgozásra kerülő anyagokkal kapcsolatban tartsa be az adott országban érvényes előírásokat.

- ▶ **Gondoskodjon arról, hogy a munkahelyén ne gyűljen össze por.** A porok könnyen meggyulladhatnak.

A por-/forgácselzívást por, forgács vagy a munkadarabról levált darabok eltömíthetik.

- Kapcsolja ki az elektromos kéziszerszámot és húzza ki a csatlakozó dugót a dugaszoló aljzatból.
- Várja meg, amíg a fűrészlap teljesen leáll.
- Határozza meg és hártsa el a beékelődés okát.

162 | Magyar**Külső porszívás**

A **11** forgácskivetőhöz az elszívás céljaira egy háztartási porszívó tömlőjét (Ø 35 mm) is csatlakoztatni lehet.

- Csatlakoztassa a porszívó csatlakozó tömlőt a **11** forgácskivetőhöz.

A porszívónak alkalmasnak kell lennie a megmunkálásra kerülő anyagból keletkező por elszívására.

Az egészségre különösen ártalmas, rákkeltő hatású vagy száraz porok elszívásához egy speciálisan erre a célra gyártott porszívót kell használni.

A fűrészlap kicserélése (lásd a „C1” – „C4” ábrát)

- ▶ **A fűrészlap felszereléséhez viseljen védőkesztyűt.** A fűrészlap megérintése sérülésveszéllyel jár.

Csak olyan fűrészlapokat használjon, amelyek megengedett sebessége magasabb az elektromos kéziszerszám üresjárati sebességénél.

Csak olyan fűrészlapokat használjon, amelyek megfelelnek az ezen Kezelési Utasításban megadott adatoknak és amelyek az EN 847-1 szabványnak megfelelően ellenőriztek és megfelelőnek találtak.

Csak olyan fűrészlapokat használjon, amelyeket ezen elektromos kéziszerszám gyártója javasolt, és amelyek a megmunkálásra kerülő anyaghoz alkalmasak.

A fűrészlap kiserelése

- Hozza munkahelyzetbe az elektromos kéziszerszámot.
- Csavarja el a **34** imbuszkulccsal (5 mm) a **35** belső hatlapos csavart, és ezzel egyidejűleg nyomja be a **27** tengelyreteszelt, amíg az be nem pattan a helyére.
- Tartsa benyomva a **27** tengely reteszelt és csavarja teljesen ki a **35** csavart az óramutató járásával megegyező irányba (balmenet!).
- Vegye le a **36** befogókarimát.
- Nyomja meg a **15** reteszelő kapcsolót és forgassa el ütközésig hátrafelé a **17** lengő védőburkolatot.
- Tartsa az elforgatható védőbúrát ebben a helyzetben és vegye ki a **38** fűrészlapot.
- Lassan vezesse ismét lefelé az elforgatható védőbúrát.

A fűrészlap beszerelése

A beszerelés előtt szükség esetén tisztítsa meg valamennyi beszerelésre kerülő alkatrészt.

- Nyomja meg a szerszámkar feloldására szolgáló **15** reteszelő kapcsolót, forgassa el ütközésig hátra a **17** elforgatható védőbúrát és tartsa azt ebben a helyzetben.
- Tegye fel az új fűrészlapot a **37** befogókarimára.
- ▶ **A fűrészlap beszerelésekor ügyeljen arra, hogy a fogak vágási iránya (a fűrészlapon a nyíl által jelzett irány) megegyezzen a védőburkolaton található nyíl által jelzett iránnyal!**
- Lassan vezesse ismét lefelé az elforgatható védőbúrát.
- Tegye fel a **36** befogócsavart és a **35** csavart. Nyomja be a **27** tengely reteszelt, amíg az beugrik a reteszelési helyzetbe és az óramutató járásával ellenkező irányban húzza meg szorosan a csavart.

Az olajos lökésálló felszerelése (lásd a „D” ábrát)

Kombinációs vágások esetén egy bizonyos szögkombinációtól kezdve (a vízszintes sarkalószög > 40° és ezzel egyidejűleg a függőleges sarkalószög > 25°) fel kell szerelni a készülékkel szállított **39** olajos lökésállót.

- Hozza a szállítási helyzetbe az elektromos kéziszerszámot.
- Csavarozza hozzá a **39** olajos lökésállót egy keresztornyos csavarhúzó segítségével a **40** két rögzítőcsavarral a szerszámkaron és a házon található metenes furatokhoz.

Üzemeltetés

- ▶ **Az elektromos kéziszerszámon végzendő bármely munka megkezdése előtt húzza ki a csatlakozó dugót a dugaszolójelzatról.**

Szállítási rögzítési segédeszközök (lásd az „E” ábrát)

A **28** szállítási rögzítő megkönnyíti Önnek az elektromos kéziszerszám kezelését a különböző alkalmazási helyekre való szállítás során.

Az elektromos kéziszerszám kibiztosítása (munkavégzési helyzet)

- Nyomja le kissé a szerszámkart a **14** fogantyúnál fogva, hogy ezzel tehermentesítse a **28** szállítási rögzítőt.
- Húzza teljesen ki a **28** szállítási rögzítőt.
- Lassan vezesse felfelé a szerszámkart.

Az elektromos kéziszerszám biztosítása (szállítási helyzet)

- Lazítsa ki a **9** rögzítőcsavart, ha az meg van húzva. Húzza teljesen előre a szerszámkart és húzza meg ismét szorosan a rögzítőcsavart.
- A **20** fűrészasztal reteszeléséhez húzza meg szorosan a **23** rögzítőgombot.
- Nyomja meg a **15** reteszelő kapcsolót és a **14** fogantyúnál fogva vezesse lassan lefelé a szerszámkart.
- Vezesse annyira le a szerszámkart, hogy a **28** szállítási rögzítőt teljesen be lehessen nyomni.

A munka előkészítése**Az ütközősín eltolása (lásd az „F” ábrát)**

Függőleges sarkalószögekkel való fűrészelés esetén a **4** szabályozható ütközősín el kell tolni.

- Oldja ki a **41** reteszelő csavart a **34** készülékkel szállított imbuszkulccsal. A két külső rögzítőcsavart nem szabad meglazítani!
- Húzza ki teljesen a **4** eltolható ütközősín.
- Húzza meg ismét feszesre a **41** reteszelő csavart.

A függőleges sarkalószög fűrészelése után tolja ismét vissza a **4** szabályozható ütközősín (oldja ki a **41** reteszelő csavart; tolja egészen be a **4** ütközősín; húzza meg ismét szorosan a reteszelő csavart).

A munkadarab rögzítése (lásd a „G” ábrát)

Az optimális munkahelyi biztonsághoz a megmunkálásra kerülő munkadarabot mindig be kell fogni.

Ne munkáljon meg olyan munkadarabokat, amelyek túl kicsik ahhoz, hogy be lehessen azokat fogni.

- Nyomja erőteljesen a munkadarabot a **4** és **19** ütközősínhez.
- Dugja bele a készülékkel szállított **5** csavaros szorítót az erre előirányozott **42** furatok egyikébe.
- Állítsa be a munkadarab magasságának megfelelően a csavaros szorító **43** menetes orsóját.
- Húzza meg szorosra a **43** menetes orsót és rögzítse így a munkadarabot.

A sarkalószög beállítása

A precíz vágások biztosítására az elektromos szerszám alapbeállításait intenzíven használat után ellenőrizni kell és szükség esetén újra be kell állítani (lásd „Az alapbeállítások ellenőrzése és beállítása” oldal 164).

- ▶ **A fűrészelés előtt mindig húzza meg szorosra a 23 rögzítógombot.** A fűrészlappal ellenkező esetben beékelődhet a megmunkálásra kerülő munkadarabba.

A vízszintes sarkalószög beállítása (lásd a „H” ábrát)

A vízszintes sarkalószöget az 47° (a bal oldalon) és 47° (a jobb oldalon) közötti tartományban lehet beállítani.

- Lazítsa ki a **23** rögzítógombot, ha az meg van húzva.
- Húzza meg a **24** kart és fordítsa el a **20** fűrészasztalt, amíg a **22** szögmérő a kívánt sarkalószöget mutatja.
- Húzza meg ismét szorosra a **23** rögzítógombot.

A gyakrabban használt sarkalószögek gyors és precíz beállítására a fűrészasztalon a következő szögeknek **26** bevágások vannak előirányozva:

| bal | | 0° | | | | jobb | |
|-----|-------|-----|-----|-------|-----|------|--|
| 45° | 22,5° | 15° | 15° | 22,5° | 45° | | |

- Lazítsa ki a **23** rögzítógombot, ha az meg van húzva.
- Húzza ki ehhez a **24** kart, és fordítsa el a **20** fűrészasztalt a kívánt bevágás eléréséig balra vagy jobbra.
- Ismét engedje el a kart. A karnak ekkor érezhetően be kell pattannia a bevágásba.

A függőleges sarkalószög beállítása (lásd az „I” ábrát)

A függőleges sarkalószöget a 0° és 45° közötti tartományban lehet beállítani.

- Húzza ki teljesen a **4** eltolható ütközősínét.
- Oldja ki a **8** rögzítő fogantyút.
- Forgassa el a szerszámkart a **14** fogantyúnál fogva, amíg a **30** szögmérő a kívánt sarkalószöget mutatja.
- Tartsa fogva ebben a helyzetben a szerszámkart és húzza meg ismét szorosra a **8** rögzítőfogantyút.

A 0° és 45° standard szögek gyors és precíz beállításához a házon ütközők vannak kialakítva.

- Húzza ki teljesen a **4** eltolható ütközősínét.
- Oldja ki a **8** rögzítő fogantyút.
- Forgassa el ehhez a szerszámkart a **14** fogantyúnál fogva a **32** ütközőig jobbra (0°) vagy a **6** ütközőig balra (45°).
- Húzza meg ismét szorosra a **8** rögzítő fogantyút.

Üzembe helyezés

- ▶ **Ügyeljen a helyes hálózati feszültségre! Az áramforrás feszültségének meg kell egyeznie az elektromos kéziszerszám típusábráján található adatokkal. A 230 V-os berendezéseket 220 V hálózati feszültségről is szabad üzemeltetni.**

Bekapcsolás (lásd a „J” ábrát)

Az energia megtakarítására az elektromos kéziszerszámot csak akkor kapcsolja be, ha használja.

- Az **üzembe helyezéshez** nyomja be és tartsa benyomva a **13** be-/kikapcsolót.

Megjegyzés: A **13** be-/kikapcsolót biztonsági megfontolásból nem lehet tartós üzemhez bekapcsolt állapotban reteszelni, hanem az üzemeltetés közben végig benyomva kell tartani.

A szerszámkart csak a **15** reteszelő kapcsoló megnyomásával lehet lefelé vezetni.

- A **Fűrészeléshez** ezért a **13** be-/kikapcsoló működtetésén kívül a **15** reteszelő kapcsolót is meg kell nyomni.

Kikapcsolás

- A **kikapcsoláshoz** engedje el a **13** be-/kikapcsolót.

Munkavégzési tanácsok**Általános fűrészelési tájékoztató**

- ▶ **Bármely vágás megkezdése előtt először gondoskodjon arról, hogy a fűrészlappal soha ne érhesse hozzá az ütközősínhez, a csavaros szorítóhoz vagy a berendezés egyéb alkatrészeihez. Távolítsa el az előzőleg esetleg felszerelt kiegészítő ütközőket, vagy állítsa be megfelelően azokat.**

Óvja meg a fűrészlappal a lökésektől és ütésektől. Ne tegye ki a fűrészlappal oldalirányú nyomás hatásának.

Ne munkáljon meg deformálódott munkadarabokat. Csak olyan munkadarabokat munkáljon meg, amelyeknek van egy olyan egyenes élük, amelyre fel lehet fektetni az ütközősínét.

A hosszú munkadarabok szabad végét alá kell támasztani.

A kezelő elhelyezkedése (lásd a „K” ábrát)

- ▶ **Soha ne álljon a fűrészlappal egy vonalban az elektromos kéziszerszám előtt, hanem mindig csak a fűrészlaptól oldalra.** Ezzel a teste védve van egy lehetséges viszarugás következményeitől.
- Tartsa távol a kezét, az ujjait és a karját a forgó fűrészlaptól.
- Ne keresztezze a karjait a szerszámkar előtt.

Megengedett munkadarab méretek:

Maximális munkadarab méretek:

| vízszintesen | Sarkalószög | | Magasság x Szélesség [mm] |
|--------------|--------------|--------------|---------------------------|
| | függőlegesen | függőlegesen | |
| 0° | 0° | 0° | 70 x 270 |
| 45° | 0° | 0° | 70 x 190 |
| 0° | 45° | 45° | 45 x 270 |

164 | Magyar

Minimális munkadarab méretek (= minden olyan munkadarab, amelyet a berendezéssel szállított 5 csavaros szorítóval a fűrészlaptól balra vagy jobbra rögzíteni lehet): 100 x 40 mm (hosszúság x szélesség)

Legnagyobb vágási mélység (0°/0°): 70 mm

A felszakadástól betétlapok kicserélése (lásd az „L” ábrát)

A piros **21** felszakadástól betétlapok az elektromos kéziszerszám hosszabb használata során elkophatnak.

Ha egy betétlap megrongálódott, azt azonnal cserélje ki.

- Hozza munkahelyzetbe az elektromos kéziszerszámot.
- Csavarja ki a **44** csavarokat egy imbuszkulccsal (4 mm) és vegye ki a régi felszakadástól betétlapokat.
- Tegye be az új jobboldali betétlapot.
- Csavarja fel a **44** csavarokkal a felszakadástól betétlapot amennyire lehet jobbfelé, ha a fűrészlap a lehetséges húzómozgás teljes hosszában sehol se érinthesse meg a felszakadástól betétlapot.
- Ismétlje meg hasonló módon a fenti lépéseket az új baloldali betétlapnál is.

Fűrészelés

► **A fűrészelés előtt mindig húzza meg szorosra a 23 rögzítógombot.** A fűrészlap ellenkező esetben beékelődhet a megmunkálásra kerülő munkadarabba.

Húzómozgás nélkül végrehajtott vágás (a munkadarab végének levágása) (lásd az „M” ábrát)

- Húzó mozgás nélküli vágáshoz (kis méretű munkadarabok esetén) lazítsa ki a **9** rögzítőcsavart, ha az meg van húzva. Tolja el ütközésig a szerszámkart a **4** és **19** ütközésin felé és ismét húzza meg szorosra a **9** rögzítőcsavart.
- Állítsa be a kívánt sarkalószöget.
- Nyomja erőteljesen a munkadarabot a **4** és **19** ütközésinhez.
- A méreteinek megfelelően szorosra fogja be a megmunkálásra kerülő munkadarabot.
- Kapcsolja be az elektromos kéziszerszámot.
- Nyomja meg a **15** reteszelő kapcsolót és a **14** fogantyúnál fogva vezesse lassan lefelé a szerszámkart.
- Tolja keresztül egyenletes előtolással a fűrészfejet a munkadarabon.
- Kapcsolja ki az elektromos kéziszerszámot és várjon, amíg a fűrészlap teljesen leáll.
- Lassan vezesse felfelé a szerszámkart.

Fűrészelés húzómozgással

- A **10** húzószerkezet segítségével történő vágásokhoz (széles munkadarabok) lazítsa ki a **9** rögzítőcsavart, ha az meg van húzva.
- Állítsa be a kívánt sarkalószöget.
- Nyomja erőteljesen a munkadarabot a **4** és **19** ütközésinhez.
- A méreteinek megfelelően szorosra fogja be a megmunkálásra kerülő munkadarabot.
- Húzza el annyira a szerszámkart a **4** és **19** ütközésintől, hogy a fűrészlap a munkadarab elé kerüljön.
- Kapcsolja be az elektromos kéziszerszámot.

- Nyomja meg a **15** reteszelő kapcsolót és a **14** fogantyúnál fogva vezesse lassan lefelé a szerszámkart.
- Most nyomja el a szerszámkart a **4** és **19** ütközésin felé és egyenletes előtolással fűrészelve át a munkadarabot.
- Kapcsolja ki az elektromos kéziszerszámot és várjon, amíg a fűrészlap teljesen leáll.
- Lassan vezesse felfelé a szerszámkart.

Különleges munkadarabok

Görbe vagy körkörös keresztmetszetű munkadarabok fűrészeléskor ezeket külön be kell biztosítani elcsúszás ellen. A vágási vonalon nem szabad részt hagyni a munkadarab, az ütközésin és a fűrészasztal között.

Szükség esetén az ilyen munkadarabok befogásához külön tartót kell készíteni.

Az alapbeállítások ellenőrzése és beállítása

► **Az elektromos kéziszerszámon végzendő bármely munka megkezdése előtt húzza ki a csatlakozó dugót a dugaszolóaljzatból.**

A precíz vágások biztosítására az elektromos szerszám alapbeállításait intenzív használat után ellenőrizni kell és szükség esetén újra be kell állítani.

Ehhez tapasztalatra és egy megfelelő célszerszámmal van szükség.

Egy Bosch vevőszolgálat ezt a munkát gyorsan és megbízhatóan elvégzi.

0° (függőleges) standard sarkalószög beállítása

- Hozza munkahelyzetbe az elektromos kéziszerszámot.
- Forgassa el a **20** fűrészasztalt a **26** bevágásig (0°). A **24** karnak ekkor érezhetően be kell pattannia a bevágásba.

Ellenőrzés: (lásd az N1 ábrát)

- Állítson be egy szögidomszert 90°-ra és tegye fel a **20** fűrészasztalra.

A szögidomszer szárának teljes hossza mentén hozzá kell simulnia a **38** fűrészlaphoz.

Beállítás: (lásd az N2 ábrát)

- Egy a kereskedelemben szokványosan kapható (10 mm) gyűrűs- vagy villáskulccsal oldja ki a **31** ütközőcsavar ellenanyáját.
- Csavarja annyira ki vagy be az ütközőcsavart, hogy a szögidomszer szára teljes hossza mentén hozzásimuljon a fűrészlaphoz.
- Húzza meg ismét szorosra a **8** rögzítő fogantyút.
- Ezután ismét húzza meg szorosra a **31** ütközőcsavar ellenanyáját.

Ha a **30** szögmérő a beállítás után nincs egy vonalban a **29** skála 0°-jelölésével, oldja ki egy a kereskedelemben szokványosan kapható keresztornyos csavarhúzóval a **45** csavart és állítsa be a 0°-jelölésnek megfelelően a szögmérőt.

45° (függőleges) standard sarkalószög beállítása

- Hozza munkahelyzetbe az elektromos kéziszerszámot.
- Forgassa el a **20** fűrészasztalt a **26** bevágásig (0°). A **24** karnak ekkor érezhetően be kell pattannia a bevágásba.
- Lazítsa ki a **8** rögzítő fogantyút és forgassa el a szerszámkart a **14** fogantyúnál fogva ütközésig balra (45°).

Ellenőrzés: (lásd az O1 ábrát)

- Állítson be egy szögidomszert 45°-ra és tegye fel a 20 fűrészszalagra.

A szögidomszer szárának teljes hossza mentén hozzá kell simulnia a 38 fűrészlapoz.

Beállítás: (lásd az O2 ábrát)

- Oldja ki a 8 rögzítő fogantyút.
- Egy a kereskedelemben szokványosan kapható (10 mm) gyűrűs- vagy villáskulccsal oldja ki a 7 ütközőcsavar ellenanyáját.
- Csavarja annyira ki vagy be az ütközőcsavart, hogy a szögidomszer szára teljes hossza mentén hozzásimuljon a fűrészlapoz.
- Húzza meg ismét szorosra a 8 rögzítő fogantyút.
- Ezután húzza ismét meg szorosra a 7 ütközőcsavar ellenanyáját.

Ha a 30 szögmérő a beállítás után nem esik egy vonalba a 45°-jellel a 29 skálán, ellenőrizze még egyszer a 0°-beállítást a sarkalószögnél és a szögmérőn. Ezután ismételje meg a 45°-os sarkalószög beállítását.

A szögmérő (vízszintes) beállítása (lásd a „P” ábrát)

- Hozza munkahelyzetbe az elektromos kéziszerszámot.
- Forgassa el a 20 fűrészszalagot a 26 bevágásig 0°. A 24 kar-nak ekkor érezhetően be kell pattannia a bevágásba.

Ellenőrzés:

A 22 szögmérőnek egy vonalba kell esnie a 0°-jelöléssel a 3 skálán.

Beállítás:

- Lazítsa ki egy kereszthornyos csavarhúzóval a 46 csavart és állítsa be a 0°-jel mentén a szögmérő jelölését.
- Húzza meg ismét feszesre a csavart.

Szállítás (lásd a „Q” ábrát)

Az elektromos kéziszerszám szállítása előtt hajtsa végre a következő lépéseket:

- Lazítsa ki a 9 rögzítőcsavart, ha az meg van húzva. Húzza teljesen előre a szerszámkart és húzza meg ismét szorosra a rögzítőcsavart.
- Hozza a szállítási helyzetbe az elektromos kéziszerszámot.
- Távolítson el minden olyan tartozék alkatrészt, amelyet nem lehet szorosra rögzítve felszerelni az elektromos kéziszerszámra.
- A nem használt fűrészlapokat a szállításhoz, ha lehetséges, egy zárt ládában tárolja.
- A felemeléshez, vagy szállításhoz mindig csak a 20 fűrészszalag oldalsó részén található 2 fogóvázatknál fogva nyúljon a berendezéshez.

► **Az elektromos kéziszerszám szállításához kizárólag a szállítószervezeteket, és sohasem a védőberendezéseket használja.**

Karbantartás és szerviz

Karbantartás és tisztítás

► **Az elektromos kéziszerszámom végzendő bármely munka megkezdése előtt húzza ki a csatlakozó dugót a dugaszolóaljzatból.**

Ha a csatlakozó vezetékét ki kell cserélni, akkor a cserével csak a magát a Bosch céget, vagy egy Bosch elektromos kézi szerszám-műhely ügyfélszolgálatát szabad megbízni, nehogy a biztonságra veszélyes szituáció lépjen fel.

Tisztítás

Tartsa mindig tisztán az elektromos kéziszerszámot és annak szellőzőnyílásait, hogy jól és biztonságosan dolgozhasson.

A fűrészlap lengő védőburkolatának szabadon kell mozognia és automatikusan kell záródnia. Ezért az elforgatható védőburkolat körülötti területet mindig tisztán kell tartani.

Minden egyes munkamenet után távolítsa el a szűrített levegővel való kifúvással, vagy egy ecsettel a port és a forgácsot.

Rendszeresen tisztítsa meg a 18 csúszógörgőt.

Tartozékok

| | Cikkszám |
|------------------------------|---------------|
| Csavaros szorító | 1 609 B04 224 |
| Felszakadástgátló betétlapok | 1 609 B05 242 |
| Porzsák | 1 609 B00 840 |

Fűrészlapok fa- és lemezanyagok, falapok és lécek fűrészeléséhez

| | |
|---------------------------------|---------------|
| Fűrészlap 216 x 30 mm, 48 fogak | 2 608 640 641 |
|---------------------------------|---------------|

Műanyagok és színesfémek megmunkálására szolgáló fűrészlapok

| | |
|---------------------------------|---------------|
| Fűrészlap 216 x 30 mm, 80 fogak | 2 608 640 447 |
|---------------------------------|---------------|

Fűrészlapok minden típusú laminátapdlóhoz

| | |
|---------------------------------|---------------|
| Fűrészlap 216 x 30 mm, 60 fogak | 2 608 642 133 |
|---------------------------------|---------------|

Vevőszolgálat és használati tanácsadó

Ha kérdései vannak, vagy pótalkatrészeket akar megrendelni, okvetlenül adja meg az elektromos kéziszerszám típusáblájában található 10-jegyű cikkszámot.

A Vevőszolgálat választ ad a termékének javításával és karbantartásával, valamint a pótalkatrészekkel kapcsolatos kérdéseire. A tartalékalkatrészekkel kapcsolatos robbantott ábrák és egyéb információk a címen találhatóak:

www.bosch-pt.com

A Bosch Használati Tanácsadó Team szívesen segít, ha termékeinkkel és azok tartozékaival kapcsolatos kérdései vannak.

Magyarország

Robert Bosch Kft.

1103 Budapest

Gyömrői út. 120.

A www.bosch-pt.hu oldalon online megrendelheti készülékének javítását.

Tel.: (061) 431-3835

Fax: (061) 431-3888

166 | Magyar

Eltávolítás

Az elektromos kéziszerszámokat, a tartozékokat és a csomagolást a környezetvédelmi szempontoknak megfelelően kell újrafelhasználásra előkészíteni.

Ne dobja ki az elektromos kéziszerszámokat a háztartási szemétkébe!

Csak az EU-tagországok számára:



A használt villamos és elektronikus berendezésekre vonatkozó 2012/19/EU sz. Európai Irányelvnek és ennek a megfelelő országok jogharmonizációjának megfelelően a már használhatatlan elektromos

kéziszerszámokat külön össze kell gyűjteni és a környezetvédelmi szempontból megfelelő újra felhasználásra le kell adni.

A változtatások joga fenntartva.

Русский

Подробная информация о сертификации содержится во вкладыше в упаковке.

Дата изготовления указана на последней странице обложки Руководства.

Контактная информация относительно импортера содержится на упаковке.

Срок службы изделия

Срок службы изделия составляет 7 лет. Не рекомендуется к эксплуатации по истечении 5 лет хранения с даты изготовления без предварительной проверки (дату изготовления см. на этикетке).

Перечень критических отказов и ошибочные действия персонала или пользователя

- не использовать с поврежденной рукояткой или поврежденным защитным кожухом
- не использовать при появлении дыма непосредственно из корпуса изделия
- не использовать с перебитым или оголенным электрическим кабелем
- не использовать на открытом пространстве во время дождя (в распыляемой воде)
- не включать при попадании воды в корпус
- не использовать при сильном искрении
- не использовать при появлении сильной вибрации

Критерии предельных состояний

- перетёрт или повреждён электрический кабель
- поврежден корпус изделия

Тип и периодичность технического обслуживания

Рекомендуется очистить инструмент от пыли после каждого использования.

Хранение

- необходимо хранить в сухом месте
- необходимо хранить вдали от источников повышенных температур и воздействия солнечных лучей
- при хранении необходимо избегать резкого перепада температур
- хранение без упаковки не допускается
- подробные требования к условиям хранения смотрите в ГОСТ 15150 (Условие 1)

Транспортировка

- категорически не допускается падение и любые механические воздействия на упаковку при транспортировке
- при разгрузке/погрузке не допускается использование любого вида техники, работающей по принципу зажима упаковки
- подробные требования к условиям транспортировки смотрите в ГОСТ 15150 (Условие 5)

Указания по безопасности

Общие указания по технике безопасности для электроинструментов

⚠ ВНИМАНИЕ Для защиты от электрического удара, травм и пожара во время эксплуатации электроинструментов необходимо соблюдать принципиальные меры по технике безопасности.

Перед тем, как приступить к работе с электроинструментом, прочитайте все указания по технике безопасности и хорошо сохраните их.

Используемый в указаниях по технике безопасности термин «электроинструмент» относится как к электроинструментам, питающимся от сети (с сетевым кабелем), так и к электроинструментам, питающимся от аккумулятора (без сетевого кабеля).

Безопасность рабочего места

- ▶ **Содержите рабочее место в чистоте и хорошо освещенным.** Беспорядок или неосвещенные участки рабочего места могут привести к несчастным случаям.
- ▶ **Не работайте с этим электроинструментом во взрывоопасном помещении, в котором находятся горючие жидкости, воспламеняющиеся газы или пыль.** Электроинструменты искрят, что может привести к воспламенению пыли или паров.
- ▶ **Во время работы с электроинструментом не допускайте близко к Вашему рабочему месту детей и посторонних лиц.** Отвлечшись, Вы можете потерять контроль над электроинструментом.

Электробезопасность

- ▶ **Штепсельная вилка электроинструмента должна подходить к штепсельной розетке. Ни в коем случае не изменяйте штепсельную вилку. Не применяйте переходные штекеры для электроинструментов с защитным заземлением.** Неизмененные штепсельные вилки и подходящие штепсельные розетки снижают риск поражения электротоком.
- ▶ **Предотвращайте телесный контакт с заземленными поверхностями, как то: с трубами, элементами отопления, кухонными плитами и холодильниками.** При заземлении Вашего тела повышается риск поражения электротоком.
- ▶ **Защищайте электроинструмент от дождя и сырости.** Проникновение воды в электроинструмент повышает риск поражения электротоком.

168 | Русский

- ▶ **Не разрешается использовать шнур не по назначению, например, для транспортировки или подвески электроинструмента, или для вытягивания вилки из штепсельной розетки. Защищайте шнур от воздействия высоких температур, масла, острых кромок или подвижных частей электроинструмента.** Поврежденный или спутанный шнур повышает риск поражения электротоком.
- ▶ **При работе с электроинструментом под открытым небом применяйте пригодные для этого кабели-удлинители.** Применение пригодного для работы под открытым небом кабеля-удлинителя снижает риск поражения электротоком.
- ▶ **Если невозможно избежать применения электроинструмента в сыром помещении, подключайте электроинструмент через устройство защитного отключения.** Применение устройства защитного отключения снижает риск электрического поражения.

Безопасность людей

- ▶ **Будьте внимательными, следите за тем, что Вы делаете, и продуманно начинайте работу с электроинструментом. Не пользуйтесь электроинструментом в усталом состоянии или если Вы находитесь в состоянии наркотического или алкогольного опьянения или под воздействием лекарств.** Один момент невнимательности при работе с электроинструментом может привести к серьезным травмам.
- ▶ **Применяйте средства индивидуальной защиты и всегда защитные очки.** Использование средств индивидуальной защиты, как то: защитной маски, обуви на нескользящей подошве, защитного шлема или средств защиты органов слуха, – в зависимости от вида работы с электроинструментом снижает риск получения травм.
- ▶ **Предотвращайте непреднамеренное включение электроинструмента. Перед подключением электроинструмента к электропитанию и/или к аккумулятору убедитесь в выключенном состоянии электроинструмента.** Удержание пальца на выключателе при транспортировке электроинструмента и подключение к сети питания включенного электроинструмента чревато несчастными случаями.
- ▶ **Убирайте установочный инструмент или гаечные ключи до включения электроинструмента.** Инструмент или ключ, находящийся во вращающейся части электроинструмента, может привести к травмам.
- ▶ **Не принимайте неестественное положение корпуса тела. Всегда занимайте устойчивое положение и сохраняйте равновесие.** Благодаря этому Вы можете лучше контролировать электроинструмент в неожиданных ситуациях.
- ▶ **Носите подходящую рабочую одежду. Не носите широкую одежду и украшения. Держите волосы, одежду и рукавицы вдали от движущихся частей.** Широкая одежда, украшения или длинные волосы могут быть затянuty вращающимися частями.
- ▶ **При наличии возможности установки пылеотсасывающих и пылесборных устройств проверяйте их присоединение и правильное использование.** Применение пылеотсоса может снизить опасность, создаваемую пылью.

Применение электроинструмента и обращение с ним

- ▶ **Не перегружайте электроинструмент. Используйте для Вашей работы предназначенный для этого электроинструмент.** С подходящим электроинструментом Вы работаете лучше и надежнее в указанном диапазоне мощности.
- ▶ **Не работайте с электроинструментом при неисправном выключателе.** Электроинструмент, который не поддается включению или выключению, опасен и должен быть отремонтирован.
- ▶ **До начала наладки электроинструмента, перед заменой принадлежностей и прекращением работы отключайте штепсельную вилку от розетки сети и/или выньте аккумулятор.** Эта мера предосторожности предотвращает непреднамеренное включение электроинструмента.
- ▶ **Храните электроинструменты в недоступном для детей месте. Не разрешайте пользоваться электроинструментом лицам, которые не знакомы с ним или не читали настоящих инструкций.** Электроинструменты опасны в руках неопытных лиц.
- ▶ **Тщательно ухаживайте за электроинструментом. Проверяйте безупречную функцию и ход движущихся частей электроинструмента, отсутствие поломок или повреждений, отрицательно влияющих на функцию электроинструмента. Поврежденные части должны быть отремонтированы до использования электроинструмента.** Плохое обслуживание электроинструментов является причиной большого числа несчастных случаев.
- ▶ **Держите режущий инструмент в заточенном и чистом состоянии.** Заботливо ухоженные режущие инструменты с острыми режущими кромками режут легче и их легче вести.
- ▶ **Применяйте электроинструмент, принадлежности, рабочие инструменты и т. п. в соответствии с настоящими инструкциями. Учитывайте при этом рабочие условия и выполняемую работу.** Использование электроинструментов для непредусмотренных работ может привести к опасным ситуациям.

Сервис

- ▶ **Ремонт Вашего электроинструмента поручайте только квалифицированному персоналу и только с применением оригинальных запасных частей.** Этим обеспечивается безопасность электроинструмента.

Указания по технике безопасности для панельных пил

- ▶ **Не становитесь на электроинструмент.** Электроинструмент может опрокинуться и привести к серьезным травмам, особенно если Вы случайно коснетесь пильного диска.

- ▶ **Обеспечьте исправную функцию маятникового защитного кожуха и его свободное движение.** Никогда не фиксируйте защитный кожух в открытом состоянии.
- ▶ **Никогда не удаляйте обрезки материала, стружку и т. п. из зоны пиления во время работы инструмента.** Вначале приведите кронштейн рабочего инструмента в состояние покоя и затем выключайте электроинструмент.
- ▶ **Подводите пильное полотно к заготовке только во включенном состоянии.** В противном случае возникает опасность обратного удара при заклинивании рабочего инструмента в заготовке.
- ▶ **Содержите рукоятки пилы в сухом и чистом состоянии и своевременно удаляйте попавшие на них масло и жиры.** Жирные или замазанные рукоятки становятся скользкими, что ведет к потере контроля над пилой.
- ▶ **При работе с электроинструментом в зоне работы не должно быть ничего, кроме заготовки, - в частности, из нее должны быть убраны установочные инструменты, древесная стружка и т. п.** Маленькие деревянные обрезки или другие предметы, которые соприкасаются с пильным полотном, могут быть с большой скоростью отброшены в сторону оператора.
- ▶ **На полу не должно быть древесной стружки и остатков материала.** Иначе Вы можете поскользнуться или спотыкнуться.
- ▶ **Всегда крепко закрепляйте предусмотренную для обработки заготовку. Не обрабатывайте заготовки, размеры которых недостаточны для крепления.** Так как при этом расстояние от Вашей руки до пильного диска слишком маленькое.
- ▶ **Применяйте электроинструмент только для материалов, указанных в разделе о назначении инструмента.** Иначе возможна перегрузка электроинструмента.
- ▶ **В случае заклинивания пильного диска выключите электроинструмент и придержите заготовку, пока пильный диск не остановится. Во избежание рикошета приводите заготовку в движение только после остановки пильного диска.** Устраните причину заклинивания пильного диска, прежде чем снова включать электроинструмент.
- ▶ **Не применяйте тупые, треснувшие, погнутые или поврежденные пильные диски.** Пильные диски с тупыми или неправильно разведенными зубьями ведут в результате очень узкого пропила к повышенному трению, заклиниванию диска и к обратному удару.
- ▶ **Всегда используйте пильные диски правильного размера и с подходящим посадочным отверстием (напр., ромбовидной или круглой формы).** Пильные диски, не соответствующие крепежным частям пилы, вращаются с биением и ведут к потере контроля над инструментом.
- ▶ **Не применяйте пильные диски из быстрорежущей стали.** Такие диски могут легко разломаться.
- ▶ **Не касайтесь пильного диска после работы, пока он не остынет.** При работе пильный диск сильно нагревается.
- ▶ **Никогда не применяйте инструмент без плиты-вкладыша. Заменяйте неисправную плиту-вкладыш безупречной плитой-вкладыша пильный диск может травмировать Вас.**
- ▶ **Регулярно проверяйте шнур питания и отдавайте поврежденный шнур в ремонт только в авторизованную сервисную мастерскую для электроинструментов Bosch. Меняйте поврежденные удлинители.** Это необходимо для обеспечения безопасности электроинструмента.
- ▶ **Храните электроинструмент, которым Вы не пользуетесь, в надежном месте. Место для хранения должно быть сухим и должно закрываться на ключ.** Этим предотвращается возможность повреждения электроинструмента при хранении или вследствие использования неопытными лицами.
- ▶ **Закрепляйте заготовку.** Заготовка, установленная в зажимное приспособление или в тиски, удерживается более надежно, чем в Вашей руке.
- ▶ **Никогда не отходите от электроинструмента до его полной остановки.** Электроинструменты на выбеге могут стать причиной травм.
- ▶ **Не работайте с электроинструментом с поврежденным шнуром питания. Не касайтесь поврежденного шнура, отсоедините вилку от штепсельной розетки, если шнур был поврежден во время работы.** Поврежденный шнур повышает риск поражения электротоком.

Символы

Следующие символы могут иметь значение для использования Вашего электроинструмента. Запомните, пожалуйста, эти символы и их значение. Правильное толкование символов поможет Вам лучше и надежнее работать с этим электроинструментом.

Символы и их значение



- ▶ **Не подставляйте руки в зону пиления, когда инструмент работает.** При контакте с пильным диском возникает опасность травмирования.



- ▶ **Применяйте противопылевой respirator.**



- ▶ **Используйте защитные очки.**

170 | Русский

Символы и их значение



► **Применяйте средства защиты органов слуха.** Воздействие шума может привести к потере слуха.



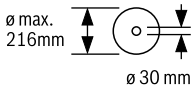
► **Опасный участок! По возможности, держите Ваши руки и пальцы подальше от этого участка.**



Пиление под вертикальным углом скоса:

Для смещения регулируемой упорной планки должен быть отпущен средний фиксирующий винт.

Два наружных крепежных винта не должны быть отпущены!



Учитывайте размеры пильного диска. Диаметр отверстия должен подходить к шпindelю инструмента без зазора. Не применяйте переходники или адаптеры.



Не выбрасывайте электроинструменты в бытовой мусор!

Только для стран-членов ЕС:

В соответствии с европейской директивой 2012/19/EU об отработанных электрических и электронных приборах и ее претворением в национальное законодательство отслужившие электрические и электронные приборы нужно собирать отдельно и сдавать на экологически чистую рекуперацию.

Описание продукта и услуг



Прочтите все указания и инструкции по технике безопасности. Упущения в отношении указаний и инструкций по технике безопасности могут стать причиной поражения электрическим током, пожара и тяжелых травм.

Применение по назначению

Данный электроинструмент предназначен как стационарный инструмент для выполнения продольных и поперечных резов в древесине. При этом возможны горизонтальные углы распиливания от -47° до $+47^\circ$ и вертикальные углы распиливания от 0° до 45° .

Мощность электроинструмента рассчитана для пиления твердой и мягкой древесины, а также стружечных и древесноволокнистых плит.

При использовании соответствующих пильных дисков возможно распиливание алюминиевых профилей и пластмассы.

Изображенные составные части

Нумерация составных частей выполнена по изображению на странице с иллюстрациями.

- 1 Отверстия для крепления
- 2 Углубления для захвата
- 3 Шкала угла распила (горизонтального)
- 4 Регулируемая упорная планка
- 5 Струбцина
- 6 Упор для угла распила 45° (вертикального)
- 7 Упорный винт для угла распила (вертикального) 45°
- 8 Зажимная ручка для произвольного угла распила (вертикального)
- 9 Винт фиксирования тягового устройства
- 10 Тяговое устройство
- 11 Патрубок для выброса опилок
- 12 Дефлектор стружки
- 13 Выключатель
- 14 Рукоятка
- 15 Фиксатор для отпускания кронштейна
- 16 Защитный кожух
- 17 Маятниковый защитный кожух
- 18 Ролик скольжения
- 19 Упорная планка
- 20 Стол пилы
- 21 Плита-вкладыш
- 22 Указатель угла распила (горизонтального)
- 23 Ручка фиксирования произвольного угла распила (горизонтального)
- 24 Рычаг предварительной настройки угла распила (горизонтального)
- 25 Предохранитель от опрокидывания
- 26 Насечки для наиболее распространенных углов
- 27 Фиксатор шпинделя
- 28 Транспортный предохранитель
- 29 Шкала угла распила (вертикального)
- 30 Указатель угла распила (вертикального)
- 31 Упорный винт для угла распила (вертикального) 0°
- 32 Упор для угла распила 0° (вертикального)
- 33 Скоба предохранителя от опрокидывания
- 34 Ключ-шестигранник (5 мм)
- 35 Винт с внутренним шестигранником (5 мм) для крепления пильного диска
- 36 Прижимной фланец
- 37 Внутренний зажимной фланец
- 38 Пильный диск
- 39 Масляный демпфер

- 40 Крепежный винт для масляного демпфера
 - 41 Фиксирующий винт регулируемой упорной планки
 - 42 Отверстия для струбцин
 - 43 Винт струбцины
 - 44 Винты плиты-вкладыша
 - 45 Винт указателя угла распила (вертикального)
 - 46 Винт указателя угла распила (горизонтального)
- Изображенные или описанные принадлежности не входят в стандартный объем поставки. Полный ассортимент принадлежностей Вы найдете в нашей программе принадлежностей.**

Технические данные

| Панельная пила | | GCM 80 SJ | |
|--|-------------------|-------------|---------|
| | | GCM 800 SJ | |
| | | GCM 8000 SJ | |
| Товарный № | | ... 0.. | ... 06. |
| З 601 M19 ... | | | |
| Ном. потребляемая мощность | Вт | 1400 | 1250 |
| Число оборотов холостого хода | мин ⁻¹ | 5500 | 5500 |
| Ограничение пускового тока | | ● | ● |
| Вес согласно ЕРТА-Procedure 01/2003 | кг | 13,5 | 13,5 |
| Класс защиты | | □/II | □/II |
| Допустимые размеры заготовки (макс./мин.) см. стр. 174. | | | |
| Параметры указаны для номинального напряжения [U] 230 В. При других значениях напряжения, а также в специфическом для страны исполнении инструмента возможны иные параметры. | | | |
| Размеры пильных дисков | | | |
| Диаметр пильного диска | мм | 210–216 | |
| Толщина тела пильного диска | мм | 1,3–1,8 | |
| Диаметр отверстия | мм | 30 | |

Данные по шуму и вибрации

Значения звуковой эмиссии определены в соответствии с EN 61029-2-9.

A-взвешенный уровень шума от электроинструмента составляет обычно: уровень звукового давления 93 дБ(A); уровень звуковой мощности 106 дБ(A). Недостоверность K = 3 дБ.

Применяйте средства защиты органов слуха!

Суммарная вибрация a_h (векторная сумма трех направлений) и погрешность K определены в соответствии с EN 61029: $a_h = 3,0 \text{ м/с}^2$, K = 1,5 м/с^2 .

Указанный в настоящих инструкциях уровень вибрации измерен по методике измерения, прописанной в стандарте EN 61029, и может быть использован для сравнения электроинструментов. Он пригоден также для предварительной оценки вибрационной нагрузки.

Уровень вибрации указан для основных видов работы с электроинструментом. Однако если электроинструмент будет использован для выполнения других работ с применением рабочих инструментов, не предусмотренных изго-

товителем, или техническое обслуживание не будет отвечать предписаниям, то уровень вибрации может быть иным. Это может значительно повысить вибрационную нагрузку в течение всей продолжительности работы. Для точной оценки вибрационной нагрузки в течение определенного временного интервала нужно учитывать также и время, когда инструмент выключен или, хотя и включен, но не находится в работе. Это может значительно сократить нагрузку от вибрации в расчете на полное рабочее время.

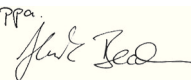
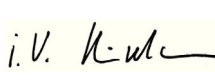
Предусмотрите дополнительные меры безопасности для защиты оператора от воздействия вибрации, например: техническое обслуживание электроинструмента и рабочих инструментов, меры по поддержанию рук в тепле, организация технологических процессов.

Заявление о соответствии

Мы заявляем под нашу единоличную ответственность, что описанный в разделе «Технические данные» продукт отвечает всем соответствующим положениям Директив 2011/65/EU, 2014/30/EU, 2006/42/EC, включая их изменения, а также следующим нормам: EN 61029-1, EN 61029-2-9.

Техническая документация (2006/42/EC):
Robert Bosch GmbH, PT/ETM9,
70764 Leinfelden-Echterdingen, GERMANY

Henk Becker Helmut Heinzelmann
Executive Vice President Head of Product Certification
Engineering PT/ETM9

PPA
 

Robert Bosch GmbH, Power Tools Division
70764 Leinfelden-Echterdingen, GERMANY
Leinfelden, 28.04.2014

Сборка

- **Предотвращайте непреднамеренный запуск электроинструмента. Во время монтажа и всех других работ с электроинструментом штепсельная вилка должна быть отключена от сети питания.**

Комплект поставки

Перед первым использованием электроинструмента проверьте наличие всех указанных ниже компонентов:

- Панельная пила с предварительно установленным пильным диском
- Струбцина **5**
- Штифтовый шестигранный ключ **34**
- Скоба для защиты от опрокидывания **33**
- Масляный демпфер **39** с 2 крепежными винтами **40**

Указание: Проверьте электроинструмент на предмет возможных повреждений.

Перед использованием электроинструмента следует тщательно проверить защитные устройства и компоненты с легкими повреждениями на предмет безупречной и соответствующей назначению функции. Проверьте безупреч-

172 | Русский

ную функцию, свободный ход и исправность подвижных частей. Все части должны быть правильно установлены и выполнять все условия для обеспечения безупречной работы.

Поврежденные защитные устройства и компоненты должны быть отремонтированы со знанием дела в признанной специализированной мастерской или заменены.

Стационарный или временный монтаж

- ▶ **Для обеспечения надежной работы электроинструмент должен быть до начала эксплуатации установлен на ровную и прочную рабочую поверхность (например, верстак).**

Монтаж на рабочей поверхности (см. рис. А)

- Закрепите электроинструмент подходящими винтами на рабочей поверхности. Для этого служат отверстия **1**.

Монтаж на верстаке производства Bosch

Верстаки GTA производства Bosch обеспечивают устойчивое положение электроинструмента на любой поверхности благодаря регулируемым по высоте ножкам. Опоры верстака служат для подержки длинных заготовок.

- ▶ **Прочтите все прилагаемые рабочему столу предупредительные указания и инструкции.** Несоблюдение предупреждающих указаний и инструкций может вызвать поражение электротоком, пожар и/или привести к тяжелым травмам.
- ▶ **Правильно установите рабочий стол перед монтажом электроинструмента.** Правильная сборка стола важна для предотвращения его поломки.
- Монтируйте электроинструмент на верстаке в положении как для транспортировки.

Гибкий монтаж (не рекомендуется!) (см. рис. В1 – В2)

Если в исключительных случаях невозможно установить электроинструмент на ровной и прочной рабочей поверхности, Вы можете временно установить его с предохранителем от опрокидывания.

- ▶ **Без скобы для защиты от опрокидывания 33 и защиты от опрокидывания 25 электроинструмент стоит не стабильно и в особенности при пилении под максимальным углом распила может опрокинуться.**
- Вкрутите или выкрутите предохранитель от опрокидывания **25** настолько, чтобы электроинструмент ровно стоял на рабочей поверхности.

Отсос пыли и стружки

Пыль некоторых материалов, как напр., красок с содержанием свинца, некоторых сортов древесины, минералов и металлов, может быть вредной для здоровья. Прикосновение к пыли и попадание пыли в дыхательные пути может вызвать аллергические реакции и/или заболевания дыхательных путей оператора или находящегося вблизи персонала.

Определенные виды пыли, напр., дуба и бука, считаются канцерогенными, особенно совместно с присадками для обработки древесины (хромат, средство для защиты древесины). Материал с содержанием асбеста разрешается обрабатывать только специалистам.

- Обязательно отсасывайте стружку.
- Хорошо проветривайте рабочее место.
- Рекомендуется пользоваться респираторной маской с фильтром класса P2.

Соблюдайте действующие в Вашей стране предписания для обрабатываемых материалов.

- ▶ **Избегайте скопления пыли на рабочем месте.** Пыль может легко воспламениться.

Отсос пыли/стружки может быть невозможен из-за пыли, стружки, а также отколовшихся фрагментов заготовки.

- Выключите электроинструмент и вытащите штепсель из розетки.
- Подождите, пока пильный диск не остановится полностью.
- Найдите причину заклинивания и устраните ее.

Внешняя система пылеотсоса

Для отсасывания к патрубку для выброса опилок **11** можно присоединить всасывающий шланг пылесоса (Ø 35 мм).

- Соедините шланг пылесоса с патрубком для выброса стружки **11**.

Пылесос должен быть пригоден для обрабатываемого материала.

Применяйте специальный пылесос для отсасывания особо вредных для здоровья видов пыли – возбудителей рака или сухой пыли.

Замена пильного диска (см. рис. С1 – С4)

- ▶ **При установке пильного диска надевайте защитные перчатки.** Прикосновение к пильному диску может привести к травме.

Применяйте только пильные диски с максимальной допустимой скоростью выше скорости холостого хода Вашего электроинструмента.

Применяйте только пильные диски с параметрами, указанными в этом руководстве по эксплуатации, которые испытаны по EN 847-1 и имеют соответствующее обозначение.

Используйте только пильные диски, рекомендованные изготовителем электроинструмента и пригодные для обрабатываемого материала.

Демонтаж пильного диска

- Приведите электроинструмент в рабочее положение.
- Поверните винт с внутренним шестигранником **35** с помощью ключа-шестигранника (5 мм) **34** и одновременно нажмите на фиксатор шпинделя **27**, чтобы он вошел в зацепление.
- Нажмите на фиксатор шпинделя **27** и одновременно выверните винт **35** по часовой стрелке (левая резьба!).
- Снимите зажимной фланец **36**.
- Нажмите на фиксаторный выключатель **15** и откиньте маятниковый защитный кожух **17** до упора назад.
- Держите маятниковый кожух в этом положении и снимите пильный диск **38**.
- Медленно отведите маятниковый кожух назад.

Монтаж пильного диска

При необходимости очистите перед монтажом все монтируемые части.

- Нажмите на фиксатор **15**, откиньте маятниковый защитный кожух **17** до упора назад и придержите его в этом положении.
- Насадите новый пильный диск на внутренний зажимной фланец **37**.
- ▶ **Следите за тем, чтобы направление резания зубьев (стрелка на пильном диске) совпадало с направлением стрелки на маятниковом защитном кожухе!**
- Медленно отведите маятниковый кожух назад.
- Наденьте зажимной фланец **36** и вкрутите винт **35**. Нажмите фиксатор шпинделя **27**, чтобы он вошел в зацепление, и затяните винт против часовой стрелки.

Монтаж масляного демпфера (см. рис. D)

При смешанной резке начиная с определенной комбинации углов (горизонтальный угол распила > 40° и одновременно вертикальный угол распила > 25°) нужно монтировать прилагающийся масляный демпфер **39**.

- Приведите электроинструмент в рабочее положение.
- Прикрутите масляный демпфер **39** двумя крепежными винтами **40**, вставляемыми в предусмотренные для этого резьбовые отверстия, с помощью крестообразной отвертки к кронштейну и к корпусу.

Работа с инструментом

- ▶ **Перед любыми манипуляциями с электроинструментом вытаскивайте штепсель из розетки.**

Транспортный предохранитель (см. рис. E)

Транспортный предохранитель **28** облегчает транспортировку электроинструмента к различным местам работы.

Снятие транспортного предохранителя (рабочее положение)

- Взявшись за ручку **14**, слегка опустите кронштейн рабочего инструмента вниз для снятия нагрузки с транспортного предохранителя **28**.
- Вытяните полностью транспортный предохранитель наружу **28**.
- Осторожно поднимите кронштейн рабочего инструмента.

Активирование транспортного предохранителя (транспортное положение)

- Отвинтите винт фиксирования **9**, если он затянут. Потяните кронштейн рабочего инструмента до упора вперед и затяните фиксирующий винт.
- Для фиксирования пильного стола **20** завинтите ручку фиксирования **23**.
- Нажмите на фиксатор **15** и, взявшись за ручку **14**, медленно переместите кронштейн вниз.
- Переместите кронштейн рабочего инструмента вниз настолько, чтобы можно было полностью вжать транспортный предохранитель **28**.

Подготовка к эксплуатации

Смещение упорной планки (см. рис. F)

При пилении под вертикальным углом распила Вы должны сдвинуть регулируемую упорную планку **4**.

- Отпустите фиксирующий винт **41** с помощью входящего в комплект поставки ключа-шестигранника **34**. Два наружных крепежных винта не должны быть отпущены!
- Полностью вытяните регулируемую упорную планку **4**.
- Снова крепко затяните фиксирующий винт **41**.

После пиления под вертикальным углом распила сдвиньте регулируемую упорную планку **4** опять назад (отпустите фиксирующий винт **41**; сдвиньте упорную планку **4** до конца в направлении вовнутрь; опять затяните фиксирующий винт).

Закрепление заготовки (см. рис. G)

Для обеспечения оптимальной безопасности труда всегда закрепляйте заготовку.

Не обрабатывайте заготовки, размеры которых недостаточны для крепления.

- Крепко прижмите заготовку к упорным планкам **4** и **19**.
- Вставьте прилагающиеся струбцины **5** в предусмотренные для них отверстия **42**.
- Отрегулируйте резьбовой стержень **43** струбцины под высоту заготовки.
- Туго затяните резьбовой стержень **43**, закрепив таким образом заготовку.

Настройка угла распила

Для обеспечения точных резов следует после интенсивной работы проверить исходные настройки электроинструмента и при надобности подправить (см. «Основные настройки – контроль и коррекция», стр. 175).

- ▶ **До начала пиления всегда крепко затягивайте ручку фиксирования **23**.** Иначе пильный диск может перекокситься в заготовке.

Настройка горизонтального угла распила (см. рис. H)

Горизонтальный угол распила можно регулировать в диапазоне от 47° (слева) до 47° (справа).

- Отпустите ручку фиксирования **23**, если она затянута.
- Потяните рычаг **24** и поверните стол пилы **20** настолько, чтобы указатель угла **22** показал нужный угол распила.
- Затяните ручку фиксирования **23**.

Для быстрой и точной установки часто используемых углов распила на столе пилы предусмотрены насечки **26**:

| слева | | 0° | | справа | |
|-------|-------|-----|-----|--------|-----|
| 45° | 22,5° | 15° | 15° | 22,5° | 45° |

- Отпустите ручку фиксирования **23**, если она затянута.
- Оттяните рычаг **24** и поверните пильный стол **20** на нужную насечку влево или вправо.
- Отпустите рычаг. Рычаг должен войти в зацепление на насечке.

174 | Русский

Настройка вертикального угла распил (см. рис. I)

Вертикальный угол распил можно регулировать в диапазоне от 0° до 45°.

- Полностью вытяните регулируемую упорную планку **4**.
- Отпустите зажимную ручку **8**.
- Взявшись за ручку **14**, поверните кронштейн рабочего инструмента до нужного угла наклона на указателе угла **30**.
- Придержите кронштейн рабочего инструмента в этом положении и затяните зажимную ручку **8**.

Для быстрой и точной установки угла 0° и 45° на корпусе предусмотрены конечные упоры.

- Полностью вытяните регулируемую упорную планку **4**.
- Отпустите зажимную ручку **8**.
- Для этого поверните кронштейн за рукоятку **14** до упора **32** вправо (0°) или до упора **6** влево (45°).
- Крепко затяните зажимной рычаг **8**.

Включение электроинструмента

- ▶ **Учитывайте напряжение сети! Напряжение источника тока должно соответствовать данным на заводской табличке электроинструмента. Электроинструменты на 230 В могут работать также и при напряжении 220 В.**

Включение (см. рис. J)

В целях экономии электроэнергии включайте электроинструмент только тогда, когда Вы собираетесь работать с ним.

- Для **включения** нажмите на выключатель **13** и держите его в этом положении.

Указание: По причинам безопасности выключатель **13** не может быть зафиксирован и при работе следует постоянно нажимать на него.

Перемещение кронштейна вниз возможно только при нажатии на фиксатор **15**.

- Для **пиления** Вы должны дополнительно к включению выключателя **13** нажать на фиксатор **15**.

Выключение

- Для **выключения** отпустите выключатель **13**.

Указания по применению**Общие указания для пиления**

- ▶ **Независимо от пропила, сначала Вы должны исключить возможность прикосновения пильного диска к упорной планке, струбцинам или другим частям инструмента. Уберите возможные вспомогательные упоры или соответственным образом подгоните их.**

Защитайте пильные полотна от ударов и толчков. Не нажимайте сбоку на пильный диск.

Не обрабатывайте покоробленные заготовки. Заготовка должна всегда иметь прямую кромку для прикладывания к упорной планке.

Свободный конец длинных заготовок должен лежать на опоре.

Положение оператора (см. рис. K)

- ▶ **Не стойте перед электроинструментом в одну линию с пильным диском, стоять нужно всегда сбоку в смещенном по отношению к пильному диску положении.** Таким образом Вы можете защитить себя от возможного рикошета.
- Не подставляйте руки и пальцы под вращающийся пильный диск.
- Не скрещивайте руки перед кронштейном рабочего инструмента.

Допустимые размеры заготовки

Максимальные заготовки:

| Угол распил | | Высота x ширина [мм] |
|----------------|--------------|-------------------------|
| по горизонтали | по вертикали | |
| 0° | 0° | 70 x 270 |
| 45° | 0° | 70 x 190 |
| 0° | 45° | 45 x 270 |

Минимальные заготовки: (= все заготовки, которые могут быть закреплены слева или справа от пильного диска с помощью прилагающейся струбцины **5**): 100 x 40 мм (длина x ширина)

Глубина резания, макс. (0°/0°): 70 мм

Смена плит-вкладышей (см. рис. L)

После продолжительного применения электроинструмента возможен износ красных плит-вкладышей **21**.

Заменяйте неисправные плиты-вкладыши.

- Приведите электроинструмент в рабочее положение.
- Выкрутите винты **44** с помощью ключа-шестигранника (4 мм) и уберите старые плиты-вкладыши.
- Вложите новые исправные плиты-вкладыши.
- Привинтите плиту-вкладыш винтами **44** как можно дальше справа так, чтобы по всей длине возможного тягового движения исключалось соприкосновение пильного диска с плитой-вкладышем.
- Аналогично повторите эти рабочие операции для новой левой плиты-вкладыша.

Пиление

- ▶ **До начала пиления всегда крепко затягивайте ручку фиксирования **23**.** Иначе пильный диск может перекокситься в заготовке.

Резание без тягового движения (торцевание) (см. рис. M)

- Для распил без горизонтального перемещения суппорта (небольшие заготовки) отпустите фиксирующий винт **9**, если он затянут. Переместите кронштейн до упора в направлении упорных планок **4** и **19** и снова затяните фиксирующий винт **9**.
- Установите желаемый угол.
- Крепко прижмите заготовку к упорным планкам **4** и **19**.
- Закрепите заготовку в соответствии с размерами.
- Включите электроинструмент.
- Нажмите на фиксатор **15** и, взявшись за ручку **14**, медленно переместите кронштейн вниз.

- Выполните рез с равномерной подачей.
- Выключите электроинструмент и подождите, пока пильный диск полностью не остановится.
- Осторожно поднимите кронштейн рабочего инструмента.

Резание с тяговым движением

- Для резов с помощью тягового устройства **10** (широкие заготовки) отпустите фиксирующий винт **9**, если он затянут.
- Установите желаемый угол.
- Крепко прижмите заготовку к упорным планкам **4** и **19**.
- Закрепите заготовку в соответствии с размерами.
- Отодвиньте кронштейн от упорных планок **4** и **19** настолько, чтобы пильный диск оказался перед заготовкой.
- Включите электроинструмент.
- Нажмите на фиксатор **15** и, взявшись за ручку **14**, медленно переместите кронштейн вниз.
- Прижмите теперь кронштейн в направлении упорных планок **4** и **19** и распилите заготовку с равномерной подачей.
- Выключите электроинструмент и подождите, пока пильный диск полностью не остановится.
- Осторожно поднимите кронштейн рабочего инструмента.

Специальные заготовки

Для обработки изогнутых или круглых заготовок Вы должны зафиксировать их с целью предотвращения скольжения. На линии реза не допускается возникновение зазора между заготовкой, упорной рейкой и столом.

При необходимости следует изготовить специальный крепеж.

Основные настройки – контроль и коррекция

► Перед любыми манипуляциями с электроинструментом вытаскивайте штепсель из розетки.

Для обеспечения точного распила после интенсивной работы нужно проверить исходные настройки электроинструмента и при необходимости подправить.

Для этого у Вас должен быть опыт и специальный инструмент.

Сервисная мастерская Bosch выполняет такую работу быстро и надежно.

Настройка угла наклона в 0°

- Приведите электроинструмент в рабочее положение.
- Поверните стол **20** на насечку **26** для угла 0°. Рычаг **24** должен войти в зацепление на насечке.

Контроль: (см. рис. N1)

- Установите калибр для проверки угла на 90° и установите его на пильном столе **20**.

Плечо углового калибра должно по всей длине располагаться в одну линию с пильным диском **38**.

Настройка: (см. рис. N2)

- Отпустите контргайку упорного винта **31** обычным кольцевым или гаечным ключом (10 мм).
- Вверните или выверните упорный винт настолько, чтобы плечо углового калибра прилегало к пильному диску по всей длине.
- Крепко затяните зажимной рычаг **8**.
- После этого затяните контргайку упорного винта **31**.

Если указатель угла **30** после настройки не будет находиться в одну линию с насечкой 0° на шкале **29**, отпустите винт **45** обычной крестообразной отверткой и выверните указатель угла вдоль насечки 0°.

Настройка стандартного угла распила 45° (вертикального)

- Приведите электроинструмент в рабочее положение.
- Поверните стол **20** на насечку **26** для угла 0°. Рычаг **24** должен войти в зацепление на насечке.
- Отпустите зажимную ручку **8** и поверните кронштейн рабочего инструмента за ручку **14** до упора налево (45°).

Контроль: (см. рис. O1)

- Установите калибр для проверки угла на 45° и установите его на пильном столе **20**.

Плечо углового калибра должно по всей длине располагаться в одну линию с пильным диском **38**.

Настройка: (см. рис. O2)

- Отпустите зажимную ручку **8**.
- Отпустите контргайку упорного винта **7** обычным кольцевым или гаечным ключом (10 мм).
- Вверните или выверните упорный винт настолько, чтобы плечо углового калибра прилегало к пильному диску по всей длине.
- Крепко затяните зажимной рычаг **8**.
- После этого затяните контргайку упорного винта **7**.

Если после настройки указатель угла **30** не стоит в одну линию с отметкой 45° на шкале **29**, то сначала нужно еще раз проверить настройку для угла распила 0° и указателя угла. Затем повторите настройку угла распила в 45°.

Выверка указателя угла распила (горизонтального) (см. рис. P)

- Приведите электроинструмент в рабочее положение.
- Поверните стол **20** на насечку **26** для угла 0°. Рычаг **24** должен войти в зацепление на насечке.

Контроль:

Указатель угла **22** должен находиться в одну линию с насечкой 0° на шкале **3**.

Настройка:

- Отпустите винт **46** с помощью крестообразной отвертки и выровняйте указатель угла распила по отметке 0°.
- Крепко затяните винт.

176 | Русский

Транспортировка (см. рис. Q)

Перед транспортировкой электроинструмента выполните следующее:

- Отпустите винт фиксирования **9**, если он затянут. Потяните кронштейн рабочего инструмента до упора вперед и затяните фиксирующий винт.
 - Приведите электроинструмент в рабочее положение.
 - Снимите с электроинструмента все принадлежности, которые не закрепляются прочно на машине. Переносите пильные диски, которыми Вы не пользуетесь, по возможности в закрытых емкостях.
 - Для подъема и транспортировки электроинструмента используйте выемки **2** с боковой стороны пильного стола **20**.
- **Переносите электроинструмента, взявшись за транспортировочные приспособления, никогда не используйте для этих целей защитные устройства.**

Техобслуживание и сервис**Техобслуживание и очистка**

- **Перед любыми манипуляциями с электроинструментом вытаскивайте штепсель из розетки.**

Если требуется поменять шнур, обращайтесь на фирму Bosch или в авторизованную сервисную мастерскую для электроинструментов Bosch.

Очистка

Для обеспечения качественной и безопасной работы содержите электроинструмент и вентиляционные прорези в чистоте.

Маятниковый защитный кожух должен всегда свободно двигаться и самостоятельно закрываться. Поэтому всегда держите в чистоте участок вокруг маятниково защитного кожуха.

После каждой рабочей операции удаляйте пыль и стружку струей сжатого воздуха или кисточкой.

Регулярно очищайте ролик скольжения **18**.

Принадлежности

| | Товарный № |
|---|---------------|
| Струбцина | 1 609 B04 224 |
| Плиты-вкладыши | 1 609 B05 242 |
| Мешок для пыли | 1 609 B00 840 |
| Пильные диски для древесины и плиточных материалов, панелей и реек | |
| Пильный диск 216 x 30 мм, 48 зубьев | 2 608 640 641 |
| Пильные диски для пластмассы и цветных металлов | |
| Пильный диск 216 x 30 мм, 80 зубьев | 2 608 640 447 |
| Пильные диски для всех видов ламинированных напольных покрытий | |
| Пильный диск 216 x 30 мм, 60 зубьев | 2 608 642 133 |

Сервис и консультирование на предмет использования продукции

Пожалуйста, во всех запросах и заказах запчастей обязательно указывайте 10-значный товарный номер по заводской табличке электроинструмента.

Сервисная мастерская ответит на все Ваши вопросы по ремонту и обслуживанию Вашего продукта и по запчастям. Монтажные чертежи и информацию по запчастям Вы найдете также по адресу:

www.bosch-pt.com

Коллектив сотрудников Bosch, предоставляющий консультации на предмет использования продукции, с удовольствием ответит на все Ваши вопросы относительно нашей продукции и ее принадлежностей.

Для региона: Россия, Беларусь, Казахстан, Украина

Гарантийное обслуживание и ремонт электроинструмента, с соблюдением требований и норм изготовителя производятся на территории всех стран только в фирменных или авторизованных сервисных центрах «Роберт Бош».

ПРЕДУПРЕЖДЕНИЕ! Использование контрафактной продукции опасно в эксплуатации, может привести к ущербу для Вашего здоровья. Изготовление и распространение контрафактной продукции преследуется по Закону в административном и уголовном порядке.

Россия

Уполномоченная изготовителем организация:

ООО «Роберт Бош»

Ул. Академика Королева 13 стр. 5

129515 Москва

Россия

Тел.: 8 800 100 8007 (звонок по России бесплатный)

E-Mail: info.powertools@ru.bosch.com

Полную и актуальную информацию о расположении сервисных центров и приёмных пунктов Вы можете получить:

- на официальном сайте www.bosch-pt.ru
- либо по телефону справочно – сервисной службы Bosch 8 800 100 8007 (звонок по России бесплатный)

Беларусь

ИП «Роберт Бош» ООО

Сервисный центр по обслуживанию электроинструмента

ул. Тимирязева, 65А-020

220035, г. Минск

Беларусь

Тел.: +375 (17) 254 78 71

Тел.: +375 (17) 254 79 15/16

Факс: +375 (17) 254 78 75

E-Mail: pt-service.by@bosch.com

Официальный сайт: www.bosch-pt.by

Казахстан

ТОО «Роберт Бош»
Сервисный центр по обслуживанию электроинструмента
г. Алматы
Казахстан
050050
пр. Райымбека 169/1
уг. ул. Коммунальная
Тел.: +7 (727) 232 37 07
Факс: +7 (727) 233 07 87
E-Mail: info.powertools.ka@bosch.com
Официальный сайт: www.bosch.kz; www.bosch-pt.kz

Утилизация

Отслужившие свой срок электроинструменты, принадлежности и упаковку следует сдавать на экологически чистую рекуперацию отходов.

Не выбрасывайте электроинструменты в бытовой мусор!

Только для стран-членов ЕС:

Согласно Европейской Директиве 2012/19/EU о старых электрических и электронных инструментах и приборах и адекватному предписанию национального права, отслужившие свой срок электроинструменты должны отдельно собираться и сдаваться на экологически чистую утилизацию.

Возможны изменения.

Українська

Вказівки з техніки безпеки

Загальні застереження для електроприладів

⚠ УВАГА Для захисту від ураження електричним струмом, травм та пожежі під час роботи з електроінструментами треба зважати на принципові правила з техніки безпеки.

Перед експлуатацією електроінструменту прочитайте всі вказівки з техніки безпеки і добре збережіть їх.

Під поняттям «електроінструмент», що використовується у вказівках з техніки безпеки, мається на увазі електроінструмент, що працює від мережі (із кабелем живлення) або від акумуляторної батареї (без кабеля живлення).

Безпека на робочому місці

- ▶ **Тримайте своє робоче місце в чистоті і забезпечте добре освітлення робочого місця.** Безлад або погане освітлення на робочому місці можуть призвести до нещасних випадків.
- ▶ **Не працюйте з електроприладом у середовищі, де існує небезпека вибуху внаслідок присутності горючих рідин, газів або пилу.** Електроприлади можуть породжувати іскри, від яких може займатися пил або пари.
- ▶ **Під час праці з електроприладом не підпускайте до робочого місця дітей та інших людей.** Ви можете втратити контроль над приладом, якщо Ваша увага буде відвернута.

Електрична безпека

- ▶ **Штепсель електроприладу повинен підходити до розетки. Не дозволяється міняти щось в штепселі. Для роботи з електроприладами, що мають захисне заземлення, не використовуйте адаптери.** Використання оригінального штепселя та належної розетки зменшує ризик ураження електричним струмом.
- ▶ **Уникайте контакту частин тіла із заземленими поверхнями, як напр., трубами, батареями опалення, плитами та холодильниками.** Коли Ваше тіло заземлене, існує збільшена небезпека ураження електричним струмом.
- ▶ **Захищайте прилад від дощу і вологи.** Попадання води в електроприлад збільшує ризик ураження електричним струмом.
- ▶ **Не використовуйте кабель для перенесення електроприладу, підвішування або витягування штепселя з розетки. Захищайте кабель від тепла, олії, гострих країв та деталей приладу, що рухаються.** Пошкоджений або закручений кабель збільшує ризик ураження електричним струмом.
- ▶ **Для зовнішніх робіт обов'язково використовуйте лише такий подовжувач, що придатний для зовнішніх робіт.** Використання подовжувача, що

розрахований на зовнішні роботи, зменшує ризик ураження електричним струмом.

- ▶ **Якщо не можна запобігти використанню електроприладу у вологому середовищі, використовуйте пристрій захисного вимкнення.** Використання пристрою захисного вимкнення зменшує ризик ураження електричним струмом.

Безпека людей

- ▶ **Будьте уважними, слідкуйте за тим, що Ви робите, та розсудливо поведіться під час роботи з електроприладом. Не користуйтеся електроприладом, якщо Ви стомлені або знаходитесь під дією наркотиків, спиртних напоїв або ліків.** Мить неуважності при користуванні електроприладом може призвести до серйозних травм.
- ▶ **Вдягайте особисте захисне спорядження та обов'язково вдягайте захисні окуляри.** Вдягання особистого захисного спорядження, як напр., – в залежності від виду робіт – захисної маски, спецвзуття, що не ковзається, каски та навушників, зменшує ризик травм.
- ▶ **Уникайте випадкового вмикання. Перш ніж ввімкнути електроприлад в електромережу або під'єднати акумуляторну батарею, брати його в руки або переносити, впевніться в тому, що електроприлад вимкнений.** Тримання пальця на вимикачі під час перенесення електроприладу або підключення в розетку увімкненого приладу може призвести до травм.
- ▶ **Перед тим, як вмикати електроприлад, приберіть налагоджувальні інструменти та гайковий ключ.** Перебування налагоджувального інструмента або ключа в частині приладу, що обертається, може призвести до травм.
- ▶ **Уникайте неприродного положення тіла. Зберігайте стійке положення та завжди зберігайте рівновагу.** Це дозволить Вам краще зберігати контроль над електроприладом у несподіваних ситуаціях.
- ▶ **Вдягайте придатний одяг. Не вдягайте просторий одяг та прикраси. Не підставляйте волосся, одяг та рукавиці до деталей приладу, що рухаються.** Просторий одяг, довге волосся та прикраси можуть потрапити в деталі, що рухаються.
- ▶ **Якщо існує можливість монтувати пиловідсмоктувальні або пилоуловлюючі пристрої, переконайтеся, щоб вони були добре під'єднані та правильно використовувалися.** Використання пиловідсмоктувального пристрою може зменшити небезпеки, зумовлені пилом.

Правильне поводження та користування електроприладами

- ▶ **Не перевантажуйте прилад. Використовуйте такий прилад, що спеціально призначений для відповідної роботи.** З придатним приладом Ви з меншим ризиком отримаєте кращі результати роботи, якщо будете працювати в зазначеному діапазоні потужності.

- ▶ **Не користуйтеся електроприладом з пошкодженням вимикачем.** Електроприлад, який не можна увімкнути або вимкнути, є небезпечним і його треба відремонтувати.
 - ▶ **Перед тим, як регулювати що-небудь на приладі, міняти приладдя або ховати прилад, витягніть штепсель із розетки та/або витягніть акумуляторну батарею.** Ці попереджувальні заходи з техніки безпеки зменшують ризик випадкового запуску приладу.
 - ▶ **Ховайте електроприлади, якими Ви саме не користуєтесь, від дітей. Не дозволяйте користуватися електроприладом особам, що не знайомі з його роботою або не читали ці вказівки.** У разі застосування недосвідченими особами прилади несуть в собі небезпеку.
 - ▶ **Старанно доглядайте за електроприладом. Перевіряйте, щоб рухомі деталі приладу бездоганно працювали та не заїдали, не були пошкодженими або настільки пошкодженими, щоб це могло вплинути на функціонування електроприладу. Пошкоджені деталі треба відремонтувати, перш ніж користуватися ними знов.** Велика кількість нещасних випадків спричиняється поганим доглядом за електроприладами.
 - ▶ **Тримайте різальні інструменти нагостреними та в чистоті.** Старанно доглянуті різальні інструменти з гострим різальним краєм менше застряють та легші в експлуатації.
 - ▶ **Використовуйте електроприлад, приладдя до нього, робочі інструменти т. і. відповідно до цих вказівок.** Беріть до уваги при цьому умови роботи та специфіку виконуваної роботи. Використання електроприладів для робіт, для яких вони не передбачені, може призвести до небезпечних ситуацій.
- Сервіс**
- ▶ **Віддавайте свій прилад на ремонт лише кваліфікованим фахівцям та лише з використанням оригінальних запчастин.** Це забезпечить безпечність приладу на довгий час.
- Вказівки з техніки безпеки для панельних пилок**
- ▶ **Ніколи не ставьте на електроприлад.** Якщо електроприлад перевернеться або Ви ненавмисно доторкнетесь торкнетеся пиляльного диска, можливі серйозні травми.
 - ▶ **Впевніться у тому, що захисна кришка працює належним чином і вільно рухається.** Ніколи не затискайте міцно захисну кришку у відкритому стані.
 - ▶ **Ніколи не збирайте залишки розпилу, стружки тощо в зоні пиляння при працюючому електроінструменті.** Спочатку приведіть кронштейн робочого інструмента в стан спокою і лише потім вимикайте електроінструмент.
 - ▶ **Підводьте пиляльний диск до оброблюваної заготовки лише в увімкненому стані.** В противному разі, якщо пиляльний диск заклинить у оброблюваній деталі, він може спінутися.
 - ▶ **Рукоятки завжди мають бути сухими і не забрудненими олією або мастилом.** Жирні рукоятки вислизують з рук і призводять до втрати контролю над приладом.
 - ▶ **Користуйтеся електроприладом лише тоді, якщо на робочій площі, крім оброблюваної деталі, немає налагоджувальних інструментів, стружки тощо.** Невеликі шматки деревини і інші предмети, яких може торкнутися пиляльний диск, що обертається, можуть на великій швидкості відскочити у Вашому напрямку.
 - ▶ **Прибирайте тирсу та рештки матеріалу з підлоги.** Інакше Ви можете посковзнутися або перечепитися.
 - ▶ **Завжди добре затискуйте оброблюваний матеріал. Не обробляйте заготовки, які неможливо затиснути через їх малі розміри.** Інакше відстань від руки до пиляльного диска, що обертається, буде занадто малою.
 - ▶ **Застосовуйте електроприлад лише для обробки таких матеріалів, що вказані в розділі про призначення приладу.** Інакше можливе перевантаження електроприладу.
 - ▶ **У разі заклинення пиляльного диска вимкніть електроприлад і притримайте заготовку, поки пиляльний диск не зупиниться.** Для уникнення рикошету приводьте заготовку в рух лише після зупинки пиляльного диска. Усуньте причину заклинення пиляльного диска, перш ніж знову вмикати електроприлад.
 - ▶ **Не використовуйте пиляльні диски, що затупилися, погнулися, мають тріщини або пошкодження.** Пиляльні диски з тупими або неправильно спрямованими зубами, зважаючи на дуже вузький проміжок, призводять до зовеликого тертя, заклинення пиляльного диска і смикання.
 - ▶ **Завжди використовуйте лише пиляльні диски правильного розміру і з придатним посадочним отвором (напр., ромбовидної або круглої форми).** Пиляльні диски, що не підходять до монтажних деталей пилки, обертаються нерівно і призводять до втрати контролю.
 - ▶ **Не використовуйте пиляльні диски з високолегованої швидкохідної сталі.** Такі диски можуть швидко ламатися.
 - ▶ **Після роботи не торкайтеся пиляльного диска, доки він не охолоне.** Пиляльний диск під час роботи дуже нагрівається.
 - ▶ **Ні в якому разі не вмикайте електроприлад без вставного щитка.** У разі пошкодження замініть щиток. Без бездоганного вставного щитка можна поранитися об пиляльний диск.
 - ▶ **Регулярно перевіряйте шнур та віддайте його в ремонт в авторизовану сервісну майстерню електроприладів Bosch.** Міняйте пошкоджені подовжувачі. Лише за таких умов Ваш електроприлад і надалі буде залишатися безпечним.

180 | Українська

- ▶ **Надійно зберігайте електроприлад, якщо Ви не користуєтесь ним. Місце для зберігання повинно бути сухим та закриватися на ключ.** Це запобігас пошкодженню електроприладу під час зберігання або внаслідок використання недосвідченими особами.
- ▶ **Закріплітьте оброблюваний матеріал.** За допомогою затисного пристрою або лещат оброблюваний матеріал фіксується надійніше ніж при триманні його в руці.
- ▶ **Николи не відходьте від робочого інструменту, поки він повністю не зупиниться.** Робочий інструмент, що ще рухається по інерції, може спричинити тілесні ушкодження.
- ▶ **Не користуйтеся електроприладом з пошкодженням електрокабелем. Якщо під час роботи електрокабель буде пошкоджено, не торкайтеся пошкодженого електрокабеля і витягніть штепсель з розетки.** Пошкоджений електрошнур збільшує небезпеку ураження електричним струмом.

Символи

Нижчеподані символи можуть знадобитися Вам при користуванні Вашим електроприладом. Будь ласка, запам'ятайте ці символи та їх значення. Правильне розуміння символів допоможе Вам правильно та небезпечно користуватися електроприладом.

Символи та їх значення



- ▶ **Не підставляйте руки в зону розпилювання при працюючому електроінструменті.** Доторкання до пиляльного диска несе в собі небезпеку поранення.



- ▶ **Вдягайте пилозахисну маску.**



- ▶ **Вдягайте захисні окуляри!**

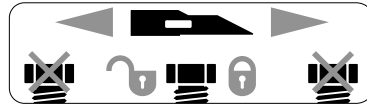


- ▶ **Вдягайте навушники.** Шум може пошкодити слух.



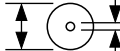
- ▶ **Небезпечна зона! За можливість не підставляйте в неї руки та пальці.**

Символи та їх значення

**Розпилювання під вертикальним кутом нахилу:**

Щоб перемістити пересувну упорну планку, треба відпустити середній фіксуєчий гвинт.
Два зовнішні кріпильні гвинти не можна відпускати!

ø max.
216mm



ø 30 mm

Зважайте на розміри пиляльного диска. Діаметр отвору повинен пасувати до шпінделя без проміжку. Не використовуйте перехідники або адаптери.



Не викидайте електроінструменти в побутове сміття!

Лише для країн ЄС:

Відповідно до європейської директиви 2012/19/EU про відпрацьовані електро- і електронні прилади і її перетворення в національному законодавстві електроприлади, що вийшли з вживання, повинні здаватися окремо і утилізуватися екологічно чистим способом.

Опис продукту і послуг

**Прочитайте всі застереження і вказівки.**

Недотримання застережень і вказівок може призвести до ураження електричним струмом, пожежі та/або серйозних травм.

Призначення приладу

Електроприлад призначений для використання на опорі для здійснення в деревині рівних поздовжніх та поперечних пропиливі. Можливі горизонтальні кути розпилювання від -47° до $+47^\circ$ а також вертикальні кути розпилювання від 0° до 45° .

За своєю потужністю електроінструмент розрахований на розпилювання твердих і м'яких порід дерева, а також деревностружкових і деревноволокнистих плит.

При використанні відповідних пиляльних дисків можливе розпилювання алюмінієвих профілів і пластмаси.

Зображені компоненти

Нумерація зображених компонентів посилається на зображення електроприладу на сторінках з малюнками.

- 1 Монтажні отвори
- 2 Заглибини для рук
- 3 Шкала для настроювання кута розпилювання (горизонтального)
- 4 Пересувна упорна планка
- 5 Струбцина
- 6 Упор для кута розпилювання 45° (вертикального)
- 7 Упорний гвинт для кута різання 45° (вертикального)
- 8 Затискна рукоятка для вільного встановлення кута розпилювання (вертикального)
- 9 Фіксує гвинт підтягувального пристрою
- 10 Натяжний пристрій
- 11 Викидач тирси
- 12 Дефлектор для сходу стружки
- 13 Вимикач
- 14 Рукоятка
- 15 Фіксатор для відпускання кронштейна робочого інструмента
- 16 Захисний кожух
- 17 Маятниковий захисний кожух
- 18 Ковзний ролик
- 19 Упорна шина
- 20 Стіл
- 21 Вставний щиток
- 22 Індикатор кута (горизонтального)
- 23 Ручка фіксації для вільного настроювання кута розпилювання (горизонтального)
- 24 Важіль для попереднього настроювання кута розпилювання (горизонтального)
- 25 Захист від перекидання
- 26 Насічки для стандартних кутів розпилювання
- 27 Фіксатор шпинделя
- 28 Транспортний фіксатор
- 29 Шкала кутів розпилювання (вертикальних)
- 30 Індикатор кута (вертикального)
- 31 Упорний гвинт для кута різання 0° (вертикального)
- 32 Упор для кута розпилювання 0° (вертикального)
- 33 Скоба захисту від перекидання
- 34 Ключ-шестигранник (5 мм)
- 35 Гвинт з внутрішнім шестигранником (5 мм) для кріплення пиляльного диска
- 36 Затискний фланець
- 37 Внутрішній затискний фланець
- 38 Пиляльний диск
- 39 Масляний демпфер
- 40 Кріпильний гвинт масляного демпфера
- 41 Фіксує гвинт пересувної упорної планки
- 42 Отвори під струбцину
- 43 Стрижень з різьбою

- 44 Гвинти до вставного щитка
- 45 Гвинт індикатора кута (вертикального)
- 46 Гвинт індикатора кута (горизонтального)

Зображене або описане приладдя не входить в стандартний обсяг поставки. Повний асортимент приладдя Ви знайдете в нашій програмі приладдя.

Технічні дані

| Панельна пила | | GCM 80 SJ | GCM 800 SJ | GCM 8000 SJ |
|---|--------------------|-----------|------------|-------------|
| Товарний номер | 3 601 M19 ... | ... 0.. | ... | ... 06. |
| Ном. споживана потужність | Вт | 1400 | 1250 | |
| Кількість обертів на холостому ходу | хвил. ¹ | 5500 | 5500 | |
| Обмеження пускового струму | | ● | ● | |
| Вага відповідно до EPTA-Procedure 01/2003 | кг | 13,5 | 13,5 | |
| Клас захисту | | □/II | □/II | |
| Допустимі розміри заготовки (максимум/мінімум) див. стор. 185. | | | | |
| Параметри зазначені для номінальної напруги [U] 230 В. При інших значеннях напруги, а також у специфічному для країни виконанні можливі інші параметри. | | | | |

Розміри придатних пиляльних дисків

| | | |
|----------------------------|----|---------|
| Діаметр пиляльного диска | мм | 210–216 |
| Товщина центрального диска | мм | 1,3–1,8 |
| Діаметр отвору | мм | 30 |

Інформація щодо шуму і вібрації

Значення звукової емісії отримані відповідно до EN 61029-2-9.

Оцінений як А рівень звукового тиску від приладу, як правило, становить: звукове навантаження 93 дБ(А); звукова потужність 106 дБ(А). Похибка К = 3 дБ.

Вдягайте навушники!

Сумарна вібрація a_h (векторна сума трьох напрямків) та похибка К визначені відповідно до EN 61029:

$$a_h = 3,0 \text{ м/с}^2, K = 1,5 \text{ м/с}^2.$$

Зазначений в цих вказівках рівень вібрації вимірювався за процедурою, визначеною в EN 61029; нею можна користуватися для порівняння приладів. Він придатний також і для попередньої оцінки вібраційного навантаження.

Зазначений рівень вібрації стосується головних робіт, для яких застосовується електроприлад. Однак при застосуванні електроприладу для інших робіт, робіт з іншими робочими інструментами або при недостатньому технічному обслуговуванні рівень вібрації може бути іншим. В результаті вібраційне навантаження протягом всього інтервалу використання приладу може значно зростати.

182 | Українська

Для точної оцінки вібраційного навантаження треба враховувати також і інтервали часу, коли прилад вимкнута або, хоч і увімкнута, але саме не в роботі. Це може значно зменшити вібраційне навантаження протягом всього інтервалу використання приладу. Визначте додаткові заходи безпеки для захисту від вібрації працюючого з приладом, як напр.: технічне обслуговування електроприладу і робочих інструментів, нагрівання рук, організація робочих процесів.

Заява про відповідність **CE**


Ми заявляємо під нашу одноособову відповідальність, що описаний у розділі «Технічні дані» продукт відповідає усім відповідним положенням Директив 2011/65/EU, 2014/30/EU, 2006/42/EC, включаючи їх зміни, а також наступним нормам: EN 61029-1, EN 61029-2-9.

Технічна документація (2006/42/EC):

Robert Bosch GmbH, PT/ETM9,
70764 Leinfelden-Echterdingen, GERMANY

Henk Becker
Executive Vice President
Engineering

Helmut Heinzelmann
Head of Product Certification
PT/ETM9

PPA
 *i.V. H. Heinzelmann*

Robert Bosch GmbH, Power Tools Division
70764 Leinfelden-Echterdingen, GERMANY
Leinfelden, 28.04.2014

Монтаж

- Уникайте ненавмисного запуску електроприладу. Під час монтажних та інших робіт з електроприладом штепсель не повинен знаходитися в розетці.

Обсяг поставки

Перед початком роботи з електроприладом перевірте наявність всіх нижчевказаних деталей:

- панельна пила з монтованим пиляльним диском
- струбуна **5**
- ключ-шестигранник **34**
- Скоба для захисту від перекидання **33**
- місяний демпфер **39** з 2 кріпильними гвинтами **40**

Вказівка: Перевірте електроприлад на предмет можливих пошкоджень.

Перед продовженням експлуатації електроприладу ретельно перевірте захисні пристрої та злегка пошкоджені деталі на предмет бездоганної роботи і відповідності їх призначенню. Перевірте, чи бездоганно працюють рухомі деталі, чи не застрягають вони і чи немає пошкоджених деталей. Для забезпечення бездоганної роботи всі деталі мають бути правильно монтованими і відповідати всім вимогам.

Пошкоджені захисні пристрої і деталі треба належним чином відремонтувати або поміняти у зареєстрованій спеціалізованій майстерні.

Стационарний або гнучкий монтаж

- Щоб забезпечити безпечні умови для орудування, перед експлуатацією електроприлад треба монтувати на рівній та стабільній поверхні (напр., на верстаку).

Монтаж на робочій поверхні (див. мал. А)

- За допомогою придатних гвинтів закріпіть електроприлад на робочій поверхні. Для цього передбачені отвори **1**.

Монтаж на верстаку виробництва Bosch

Верстаки GTA виробництва Bosch забезпечують стійке положення електроприладу на будь-якій поверхні завдяки можливості регулювання ніжок по висоті. Опори верстака слугують для підпертя довгих заготовок.

- Прочитайте всі попередження і вказівки, що додаються до верстака. Невиконання попереджень і вказівок може призводити до ураження електричним струмом, пожежі та/або важких травм.

- Перш, ніж монтувати електроприлад, правильно зберіть верстак. Бездоганний монтаж важливий, щоб запобігти ризику обвалення верстака.

- Монтуйте електроприлад на верстаку в положенні як для транспортування.

Гнучкий монтаж (не рекомендується!)
(див. малюнки В1 – В2)

Якщо у виняткових випадках буде неможливо монтувати електроприлад на рівній та стабільній поверхні, на ньому передбачений захист від перекидання.

- Без скоби для захисту від перекидання **33** і без захисту від перекидання **25** електроінструмент стоїть не стабільно і особливо при розпилюванні під максимальним кутом нахилу може перекинутися.

- Вкрутіть або викрутіть захист від перекидання **25** настільки, щоб електроінструмент рівно стояв на робочій поверхні.

Відсмоктування пилу/тирси/стружки

Пил таких матеріалів, як напр., лакофарбових покриттів, що містять свинець, деяких видів деревини, мінералів і металу, може бути небезпечним для здоров'я. Торкання або вдихання пилу може викликати у Вас або у осіб, що знаходяться поблизу, алергічні реакції та/або захворювання дихальних шляхів.

Певні види пилу, як напр., дубовий або буковий пил, вважаються канцерогенними, особливо в сполученні з добавками для обробки деревини (хромат, засоби для захисту деревини). Матеріали, що містять азбест, дозволяється обробляти лише спеціалістам.

- Завжди відсмоктуйте тирсу.
- Слідкуйте за доброю вентиляцією на робочому місці.
- Рекомендується вдягати респіраторну маску з фільтром класу P2.

Додержуйтеся приписів щодо оброблюваних матеріалів, що діють у Вашій країні.

- **Уникайте накопичення пилю на робочому місці.** Пил може легко займатися.

Відсмоктувальний пристрій для пилю/стружки може забиватися пилом, стружкою або уламками заготовки.

- Вимкніть електроприлад та витягніть штепсель з розетки.
- Зачекайте, поки пиляльний диск повністю не зупиниться.
- З'ясуйте причину засмічення пристрою та усуньте її.

Зовнішнє відсмоктування

Для відсмоктування Ви можете під'єднати до викидача стружки пирососний шланг (Ø 35 мм) **11**.

- З'єднайте пирососний шланг з викидачем тирси **11**.

Пилівідсмоктувач повинен бути придатним для роботи з оброблюваним матеріалом.

Для відсмоктування особливо шкідливого для здоров'я, канцерогенного або сухого пилю потрібний спеціальний пилівідсмоктувач.

Заміна пиляльного диска (див. мал. C1 – C4)

- **Для монтажу пиляльного диска обов'язково вдягайте захисні рукавиці.** Торкання до пиляльного диска несе в собі небезпеку поранення.

Використовуйте лише пиляльні диски, допустима максимальна швидкість яких вище, ніж кількість обертів Вашого електроприладу при роботі на холостому ході.

Використовуйте лише пиляльні диски, що відповідають характеристикам, зазначеним в цій інструкції, перевірені за EN 847-1 та мають відповідне маркування.

Використовуйте лише пиляльні диски, що рекомендовані виробником електроприладу та придатні для оброблюваного матеріалу.

Демонтаж пиляльного диска

- Встановіть електроприлад в робоче положення.
- За допомогою ключа для гвинтів з внутрішнім шестигранником **35** викрутіть гвинт з внутрішнім шестигранником (5 мм) **34** і одночасно натисніть на фіксатор шпинделя **27**, щоб він зайшов у зачеплення.
- Тримайте натиснутим фіксатор шпинделя **27** і викрутіть гвинт **35** за стрілкою годинника (ліва різь!).
- Зніміть затискний фланець **36**.
- Натисніть на фіксатор **15** і відхиліть маятниковий захисний кожух **17** до упору назад.
- Утримуйте маятниковий захисний кожух в цьому положенні і зніміть пиляльний диск **38**.
- Повільно знову опустіть вниз маятниковий захисний кожух.

Монтаж пиляльного диска

За необхідністю прочистіть перед монтажем всі деталі, що будуть монтуватися.

- Натисніть на фіксатор **15**, відхиліть маятниковий захисний кожух **17** до упору назад і притримайте його в цьому положенні.
- Надіньте новий пиляльний диск на внутрішній затискний фланець **37**.

- **Під час монтажу слідкуйте за тим, щоб напрямок різання зубів (стрілка на пиляльному дискі) збігався з напрямком стрілки на захисному кожусі!**

- Повільно знову опустіть вниз маятниковий захисний кожух.
- Поставте затискний фланець **36** і вкрутіть гвинт **35**. Натисніть фіксатор шпинделя **27**, щоб він увійшов в зачеплення, і затягніть гвинт проти стрілки годинника.

Монтаж масляного демпфера (див. мал. D)

При комбінованому розпилюванні починаючи з певної комбінації кутів (горизонтальний кут розпилювання > 40° і одночасно вертикальний кут розпилювання > 25°) треба монтувати доданий масляний демпфер **39**.

- Встановіть електроприлад в положення як для транспортування.
- Прикрутіть масляний демпфер **39** двома кріпильними гвинтами **40**, що встроляються у передбачені для них різьбові отвори, за допомогою хрестовидної викрутки до кронштейна і корпусу.

Робота

- **Перед будь-якими маніпуляціями з електроприладом витягніть штепсель з розетки.**

Транспортний фіксатор (див. мал. E)

Транспортний фіксатор **28** полегшує орудування електроприладом при його транспортуванні до місця експлуатації.

Відпускання фіксації (робоче положення)

- Взевшись за рукоятку **14**, легка притисніть кронштейн робочого інструмента униз, щоб зняти навантаження з транспортного фіксатора **28**.
- Витягніть транспортний фіксатор **28** до кінця назовні.
- Повільно підніміть кронштейн робочого інструмента угору.

Фіксація електроприладу (положення для транспортування)

- Відпустіть фіксуючий гвинт **9**, якщо він затягнутий. Потягніть кронштейн робочого інструмента до кінця вперед і знову міцно затягніть фіксуючий гвинт.
- Для фіксації стола **20** затягніть ручку фіксації **23**.
- Натисніть на фіксатор **15** і, взявшись за рукоятку **14**, повільно опустіть кронштейн робочого інструмента.
- Опускайте кронштейн робочого інструмента, поки транспортний фіксатор **28** не можна буде повністю втиснути всередину.

Підготовка до роботи

Пересування упорної планки (див. мал. F)

Для розпилювання під вертикальним кутом пересувну упорну планку **4** треба пересунути.

- Відпустіть фіксуючий гвинт **41** за допомогою доданого ключа-шестигранника **34**.
- Два зовнішні кріпильні гвинти не можна відпускати!
- До кінця витягніть пересувну упорну планку **4**.

184 | Українська

- Знову затягніть фіксуючий гвинт **41**.

Після розпилювання під вертикальним кутом розпилювання пересуньте пересувну упорну планку **4** знову назад (відпустіть фіксуючий гвинт **41**; пересуньте упорну планку **4** до кінця в напрямку всередину; знову затягніть фіксуючий гвинт).

Закріплення оброблювальної заготовки (див. мал. G)

Щоб забезпечити оптимально безпечну роботу, треба завжди добре затискувати оброблювальну заготовку. Не обробляйте заготовки, які неможливо затиснути через їх малі розміри.

- З силою притисніть оброблювану заготовку до упорних планок **4** і **19**.
- Встроміть додану струбцину **5** в один з передбачених отворів **42**.
- Відрегулюйте стрижень з різьбою **43** струбцини під висоту заготовки.
- Туго затягніть стрижень з різьбою **43** і зафіксуйте таким чином заготовку.

Встановлення кута нахилу

Для забезпечення точного розпилювання, після інтенсивної експлуатації електроприладу треба перевірити його базові настройки та за необхідністю підкоректувати їх (див. «Перевірка і настройка базових параметрів», стор. 185).

- ▶ **Перед розпилюванням завжди міцно затягуйте ручку фіксації **23**.** Інакше пиляльний диск може перекосятися в заготовці.

Настроювання горизонтального кута розпилювання (див. мал. H)

Горизонтальний кут розпилювання можна встановлювати в діапазоні від 47° (ліворуч) до 47° (праворуч).

- Відпустіть ручку фіксації **23**, якщо вона затягнута.
- Потягніть важіль **24** та повертайте стіл **20**, поки індикатор кута **22** не покаже бажаний кут розпилювання.
- Знову затягніть ручку фіксації **23**.

Для швидкого і точного настроювання часто використовуваних кутів розпилювання на столі передбачені насічки **26:**

| зліва | | 0° | | справа | |
|-------|-------|-----|-----|--------|-----|
| 45° | 22,5° | 15° | 15° | 22,5° | 45° |

- Відпустіть ручку фіксації **23**, якщо вона затягнута.
- Потягніть важіль **24** та поверніть стіл **20** до бажаної насічки ліворуч або праворуч.
- Знову відпустіть важіль. Важіль повинен відчутно увійти в зачеплення в насічку.

Настроювання вертикального кута розпилювання (див. мал. I)

Вертикальний кут розпилювання можна встановлювати в діапазоні від 0° до 45°.

- До кінця витягніть пересувну упорну планку **4**.
- Відпустіть затискну рукоятку **8**.

- Взявшись за рукоятку **14**, поверніть кронштейн робочого інструмента так, щоб індикатор кута **30** показував необхідний кут розпилювання.
- Притримайте кронштейн робочого інструмента в цьому положенні і знову затисніть затискну рукоятку **8**.

Для швидкого і точного встановлення стандартних кутів розпилювання 0° та 45° на корпусі передбачені кінцеві упори.

- До кінця витягніть пересувну упорну планку **4**.
- Відпустіть затискну рукоятку **8**.
- Для цього поверніть кронштейн за рукоятку **14** до упора **32** праворуч (0°) або до упора **6** ліворуч (45°).
- Знову затягніть затискну рукоятку **8**.

Початок роботи

▶ **Зважайте на напругу в мережі! Напруга джерела струму повинна відповідати значенню, що зазначене на таблиці з характеристиками електроприладу. Електроприлад, що розрахований на напругу 230 В, може працювати також і при 220 В.**

Вмикання (див. мал. J)

З міркувань заощадження електроенергії вмикайте електроінструмент лише тоді, коли Ви збираєтесь користуватися ним.

- Щоб **увімкнути** прилад, натисніть на вимикач **13** та тримайте його натиснутим.

Вказівка: З міркувань техніки безпеки вимикач **13** не можна зафіксувати, його треба тримати натиснутим протягом всієї роботи.

Кронштейн робочого інструмента можна опустити донизу, лише натиснувши на фіксатор **15**.

- Для **розпилювання** треба додатково до вимикача **13** натиснути також і на фіксатор **15**.

Вимикання

- Щоб **вимкнути** електроприлад, відпустіть вимикач **13**.

Вказівки щодо роботи

Загальні вказівки щодо розпилювання

▶ **При всіх роботах з розпилювання спочатку Вам треба переконатися, що пиляльний диск ні при яких умовах не може торкатися упорної планки, струбцини чи інших деталей приладу. Приберіть можливо монтовані додаткові упори або відповідним чином припасуйте їх.**

Захищайте пиляльний диск від ударів і поштовхів. Не натискуйте на пиляльний диск збоку.

Не обробляйте викривлені заготовки. Заготовка завжди повинна мати рівний край для прикладення до упорної планки.

При обробці довгих деталей під їх вільний кінець треба щонебудь підкласти або підперти його.

Положення оператора (див. мал. К)**► Не стійте в одну лінію з пиляльним диском перед електроприладом, стояти треба завжди збоку в зміщеному відносно пиляльного диска положенні.**

- Таким чином Ви захистите себе від можливого рикошету.
- Не підставляйте руки і пальці під пиляльний диск, що обертається.
 - Не хрещуйте руки перед кронштейном.

Допустимі розміри заготовки

Максимальні заготовки:

| Кут розпилювання по горизонталі | | Висота х ширина [мм] |
|---------------------------------|-----|----------------------|
| 0° | 0° | 70 x 270 |
| 45° | 0° | 70 x 190 |
| 0° | 45° | 45 x 270 |

Мінімальні заготовки: (= всі заготовки, які можна затискувати ліворуч та праворуч від пиляльного диска за допомогою доданої струбцини **5**): 100 x 40 мм (довжина х ширина)

Макс. глибина пропилювання (0°/0°): 70 мм

Заміна вставних щитків (див. мал. L)

При тривалій експлуатації електроприладу червоні вставні щитки **21** можуть зношуватися.

Зношені вставні щитки треба поміняти.

- Встановіть електроприлад в робоче положення.
- Викрутіть гвинти **44** за допомогою ключа для гвинтів з внутрішнім шестигранником (4 мм) і витягніть старі вставні щитки.
- Вложіть новий правий вставний щиток.
- За допомогою гвинтів **44** прикрутіть вставний щиток якомога правіше, щоб по всій довжині можливого горизонтального просування пиляльний диск не торкався вставного щитка.
- Зробіть те саме для нового лівого вставного щитка.

Розпилювання

- Перед розпилюванням завжди міцно затягуйте ручку фіксації **23**.** Інакше пиляльний диск може перекоситися в заготовці.

Розпилювання без горизонтального пересування супорта (торцювання) (див. мал. M)

- Для розпилювання без підтягування (невеликі деталі) відпустіть кріпильний гвинт **9**, якщо він затягнутий. Переставте кронштейн до упору в напрямку упорних планок **4 і 19** і знову затягніть фіксаторний гвинт **9**.
- Встановіть необхідний кут розпилювання.
- З силою притисніть оброблювану заготовку до упорних планок **4 і 19**.
- Затисніть оброблювану заготовку відповідно до її розмірів.
- Увімкніть електроприлад.
- Натисніть на фіксатор **15** і, взявшись за рукоятку **14**, повільно опустіть кронштейн робочого інструмента.

- Розпилюйте оброблювану заготовку з рівномірною подачею.
- Вимкніть електроприлад і зачекайте, поки пиляльний диск повністю не зупиниться.
- Повільно підніміть кронштейн робочого інструмента.

Розпилювання з горизонтальним пересуванням супорта

- Для розпилювання з використанням підтягувального пристрою **10** (широкій заготовці) треба послабити фіксуєчий гвинт **9**, якщо він затягнутий.
- Встановіть необхідний кут розпилювання.
- З силою притисніть оброблювану заготовку до упорних планок **4 і 19**.
- Затисніть оброблювану заготовку відповідно до її розмірів.
- Відтягніть кронштейн від упорних планок **4 і 19** настільки, щоб пиляльний диск опинився перед заготовкою.
- Увімкніть електроприлад.
- Натисніть на фіксатор **15** і, взявшись за рукоятку **14**, повільно опустіть кронштейн робочого інструмента.
- Тепер притисніть кронштейн в напрямку упорних планок **4 і 19** та розпиляйте заготовку з рівномірною подачею.
- Вимкніть електроприлад і зачекайте, поки пиляльний диск повністю не зупиниться.
- Повільно підніміть кронштейн робочого інструмента.

Особливі заготовки

Щоб розпилювати вигнутий або круглий матеріал, треба особливим чином зафіксувати його, щоб він не совався. На лінії розпилювання не повинно бути щілин між оброблюваним матеріалом, упорною планкою і столом. За необхідністю виготуйте спеціальне кріплення.

Перевірка і настройка базових параметрів

- Перед будь-якими маніпуляціями з електроприладом витягніть штепсель з розетки.**

З метою точного розпилювання, після інтенсивної експлуатації електроприладу треба перевірити його базові параметри та за необхідністю підкоректувати їх. Для цього потрібний досвід та відповідний спеціальний інструмент.

Майстерня Bosch виконує таку роботу швидко і надійно.

Настроювання стандартного кута розпилювання 0° (вертикального)

- Встановіть електроприлад в робоче положення.
- Поверніть стіл **20** до насічки **26 0°**. Важіль **24** повинен відчутно увійти в зачеплення в насічці.

Перевірка: (див. мал. N1)

- Встановіть кутовий калібр на 90° і покладіть його на стіл **20**.

Плече кутового калібру повинно по всій довжині збігатися з пиляльним диском **38**.

186 | Українська**Настроювання:** (див. мал. N2)

- Відпустіть контргайку упорного гвинта **31** за допомогою стандартного кільцевого або вилкового гайкового ключа (10 мм).
- Затягуйте або відпускайте упорний гвинт до тих пір, поки плече кутового калібру не знаходиться по всій довжині урівень з пиляльним диском.
- Знову затягніть затискну рукоятку **8**.
- Потім знову міцно затягніть контргайку упорного гвинта **31**.

Якщо після регулювання індикатор кута **30** не буде збігатися з позначкою 0° на шкалі **29**, за допомогою звичайної хрестоподібної викрутки відпустіть гвинт **45** та вирівняйте індикатор кута за позначкою 0°.

Настроювання стандартного кута розпилювання 45° (вертикального)

- Встановіть електроприлад в робоче положення.
- Поверніть стіл **20** до насічки **26** 0°. Важіль **24** повинен відчутно увійти в зачеплення в насічці.
- Відпустіть затискну рукоятку **8** та, взявшись за рукоятку **14**, поверніть кронштейн робочого інструмента до упору ліворуч (45°).

Перевірка: (див. мал. O1)

- Встановіть кутовий калібр на 45° і покладіть його на стіл **20**.

Плече кутового калібру повинно по всій довжині збігатися з пиляльним диском **38**.

Настроювання: (див. мал. O2)

- Відпустіть затискну рукоятку **8**.
- Відпустіть контргайку упорного гвинта **7** за допомогою стандартного кільцевого або вилкового гайкового ключа (10 мм).
- Затягуйте або відпускайте упорний гвинт до тих пір, поки плече кутового калібру не знаходиться по всій довжині урівень з пиляльним диском.
- Знову затягніть затискну рукоятку **8**.
- Потім знову міцно затягніть контргайку упорного гвинта **7**.

Якщо індикатор кута **30** після настроювання не знаходиться в одну лінію з позначкою 45° на шкалі **29**, спочатку ще раз перевірте настройку для кута 0° і індикатор кута. Після цього ще раз повторіть настройку для кута 45°.

Вирівнювання індикатора кута (горизонтального) (див. мал. P)

- Встановіть електроприлад в робоче положення.
- Поверніть стіл **20** до насічки **26** на 0°. Важіль **24** повинен відчутно увійти в зачеплення в насічці.

Перевірка:

Індикатор кута **22** повинен знаходитися на одній лінії з відміткою 0° на шкалі **3**.

Настроювання:

- За допомогою доданої шліцьової викрутки відпустіть гвинт **46** і вирівняйте індикатор кута за позначкою 0°.
- Знову затягніть гвинт.

Транспортування (див. мал. Q)

Перш ніж транспортувати електроприлад, треба виконати такі дії:

- Відпустіть фіксуючий гвинт **9**, якщо він затягнутий. Потягніть кронштейн робочого інструмента до кінця вперед і знову міцно затягніть фіксуючий гвинт.
- Встановіть електроприлад в положення як для транспортування.
- Зніміть все приладдя, яке не можна міцно монтувати на електроприладі. За можливістю переносьте пиляльні диски, якими Ви не користуєтесь, в закритих ємностях.
- Щоб підняти або переносити електроприлад, беріться за нього за заглибини для рук **2** збоку на столі **20**.

► **Для перенесення електроприладу користуйтеся лише транспортним приладдям і ні в якому разі не користуйтеся для цього захисними пристроями.**

Технічне обслуговування і сервіс**Технічне обслуговування і очищення**

► **Перед будь-якими маніпуляціями з електроприладом витягніть штепсель з розетки.**

Якщо треба поміняти під'єднувальний кабель, це треба робити на фірмі Bosch або в сервісній майстерні для електроінструментів Bosch, щоб уникнути небезпек.

Очищення

Для якісної і безпечної роботи тримайте електроприлад і вентиляційні отвори в чистоті.

Маятниковий захисний кожух має завжди вільно пересушатися і самостійно закриватися. З цієї причини завжди тримайте зону навколо маятникового захисного кожуха в чистоті.

Після кожної робочої операції здувайте пил і стружку стисненим повітрям або змійте їх щіточкою.

Регулярно прочищайте ковзний ролик **18**.

Приладдя

| | Товарний номер |
|---|----------------|
| Струбцина | 1 609 B04 224 |
| Вставні щитки | 1 609 B05 242 |
| Пилозбірний мішечок | 1 609 B00 840 |
| Пиляльні диски для дерева, плит, панелей і рейок | |
| Пиляльний диск 216 x 30 мм, 48 зуби | 2 608 640 641 |
| Пиляльні диски для пластмаси і кольорових металів | |
| Пиляльний диск 216 x 30 мм, 80 зуби | 2 608 640 447 |
| Пиляльні диски для всіх видів ламінованих підлогових покриттів | |
| Пиляльний диск 216 x 30 мм, 60 зуби | 2 608 642 133 |

Сервіс та надання консультацій щодо використання продукції

При всіх запитаннях і при замовленні запчастин, будь ласка, обов'язково зазначайте 10-значний товарний номер, що знаходиться на заводській табличці електроприладу.

Сервісна майстерня відповідь на запитання стосовно ремонту і технічного обслуговування Вашого виробу. Малюнки в деталях і інформацію щодо запчастин можна знайти за адресою:

www.bosch-pt.com

Команда співробітників Bosch з надання консультацій щодо використання продукції із задоволенням відповідь на Ваші запитання стосовно нашої продукції та приладдя до неї.

Гарантійне обслуговування і ремонт електроінструменту здійснюються відповідно до вимог і норм виготовлювача на території всіх країн лише у фірмових або авторизованих сервісних центрах фірми «Роберт Бош». **ПОПЕРЕДЖЕННЯ!** Використання контрафактної продукції небезпечне в експлуатації і може мати негативні наслідки для здоров'я. Виготовлення і розповсюдження контрафактної продукції переслідується за Законом в адміністративному і кримінальному порядку.

Україна

ТОВ «Роберт Бош»

Сервісний центр електроінструментів

вул. Крайна, 1, 02660, Київ-60

Україна

Тел.: (044) 4 90 24 07 (багатоканальний)

E-Mail: pt-service.ua@bosch.com

Офіційний сайт: www.bosch-powertools.com.ua

Адреса Регіональних гарантійних сервісних майстерень зазначена в Національному гарантійному талоні.

Утилізація

Електроприлади, приладдя і упаковку треба здавати на екологічно чисту повторну переробку.

Не викидайте електроінструменти в побутове сміття!

Лише для країн ЄС:



Відповідно до європейської директиви 2012/19/EU про відпрацьовані електро- і електронні прилади і її перетворення в національному законодавстві електроприлади, що вийшли з вживання, повинні здаватися окремо і утилізуватися екологічно чистим способом.

Можливі зміни.

Қазақша

Сертификат мәліметтерін ораманың тіркеме парағында табасыз.

Өндіру күні нұсқаулықтың соңғы, мұқаба бетінде көрсетілген.
Импорртаушы контакттік мәліметін орамада табу мүмкін.

Өнімді пайдалану мерзімі

Өнімнің қызмет ету мерзімі 7 жыл. Өндірілген мерзімнен бастап (өндіру күні зауыт тақтайшасында жазылған) істетпей 5 жыл сақтағаннан соң, өнімді тексерусіз (сервистік тексеру) пайдалану ұсынылмайды.

Қызметкер немесе пайдаланушының қателіктері мен істен шығу себептерінің тізімі

- тұтқасы мен корпусы бұзылған болса, өнімді пайдаланбаңыз
- өнім корпусынан тікелей түтін шықса, пайдаланбаңыз
- тоқ сымы бұзылған немесе оқшаулаусыз болса, пайдаланбаңыз
- жауын –шашын кезінде сыртта (далада) пайдаланбаңыз
- корпус ішіне су кірсе құрылғыны қосушы болмаңыз
- көп ұшқын шықса, пайдаланбаңыз
- қатты діріл кезінде пайдаланбаңыз

Шекті күй белгілері

- тоқ сымының тозуы немесе зақымдануы
- өнім корпусының зақымдалуы

Қызмет көрсету түрі мен жиілігі

Әр пайдаланудан соң өнімді тазалау ұсынылады.

Сақтау

- құрғақ жерде сақтау керек
- жоғары температура көзінен және күн сәулелерінің әсерінен алыс сақтау керек
- сақтау кезінде температураның кенет ауытқуынан қорғау керек
- орамасыз сақтау мүмкін емес
- сақтау шарттары туралы қосымша ақпарат алу үшін MEMCT 15150 (Шарт 1) құжатын қараңыз

Тасымалдау

- тасымалдау кезінде өнімді қулатуға және кез келген механикалық ықпал етуге қатаң тыйым салынады
- босату/жүктеу кезінде пакетті қысатын машиналарды пайдалануға рұқсат берілмейді.
- тасымалдау шарттары талаптарын MEMCT 15150 (5 шарт) құжатын оқыңыз.

Қауіпсіздік нұсқаулары

Электр құралдарының жалпы қауіпсіздік нұсқаулықтары

⚠ НАЗАР АУДАРЫҢЫЗ Электр құралдарын пайдалануда тоқ соғуы, жарақаттану және күйіп қалу қаупінен сақтану үшін төмендегі негізгі қауіпсіздік шараларын орындаңыз.

Электр құралын пайдаланудан алдын осы нұсқаулықтардың барлығын оқып қауіпсіздік нұсқауларын орындаңыз.

Қауіпсіздік нұсқаулықтарында пайдаланылған Электр құрал атауының желіден қуат алатын электр құралдарына (желілік кабелі менен) және аккумулятордан қуат алатын электр құралдарына (желілік кабелі жоқ) қатысы бар.

Жұмыс орнының қауіпсіздігі

- ▶ **Жұмыс орнын таза және жақсы жарықталған жағдайда ұстаңыз.** Тәртіп немесе жарық болмаған жұмыс аймақтары жазатайым оқиғаларға алып келуі мүмкін.
- ▶ **Жанатын сұйықтықтар, газдар немесе шаң жиылған жарылыс қаупі бар қоршауда электр құралды пайдаланбаңыз.** Электр құралдары ұшқын шығарып, шаң немесе буларды жандыруы мүмкін.
- ▶ **Электр құралдарын пайдалану кезінде балалар және басқа адамдарды ұзақ жерге шеттетіңіз.** Ауытқу кезінде құрал бақылауын жоғалтуыңыз мүмкін.

Электр қауіпсіздігі

- ▶ **Электр құрал штепселінің айыры розеткаға сыюы қажет. Айырды ешқандай өзгерту мүмкін емес. Жерге қосулы электр құралдарменен ешқандай адаптерлік айырды пайдаланбаңыз.** Өзгертілмеген айыр және жарамды розеткаларды пайдалану электр тоқ соғу қаупін төмендетеді.
- ▶ **Құбыр, жылытатын жабдық, плита және суытқыш сияқты жерге қосулы құралдар сыртына тимеңіз.** Егер денеңіз жерге қосулы болса, электр тоғының соғу қаупі артады.
- ▶ **Электр құралдарын ылғалдан, сыздан сақтаңыз.** Электр құралының ішіне су кірсе, ол электр тоғының соғу қаупін арттырады.
- ▶ **Электр құралды алып жүру, асып қою немесе айырын розеткадан шығару үшін кабельді пайдаланбаңыз. Кабельді ыстықтан, майдан, өткір шеттерден немесе құралдың жылжыма бөлектерінен алыс жерде ұстаңыз.** Зақымдалған немесе шиеленіскен кабель электр тоғының соғу қаупін арттырады.

- ▶ **Электр құралымен ашық жерде жұмыс істесеңіз, тек сыртта пайдалануға арналған ұзартқышты пайдаланыңыз.** Сыртта пайдалануға арналған ұзартқышты пайдалану электр тоғының соғу қаупін төмендетеді.
- ▶ **Электр құралын ылғалды қоршауда пайдалану қажет болса, автоматты сақтандырғыш ажыратқышын пайдаланыңыз.** Автоматты сақтандырғыш ажыратқышты пайдалану тоқ соғу қаупін төмендетеді.

Адамдар қауіпсіздігі

- ▶ **Сақ болып, не істеп жатқаныңызға айрықша көңіл бөліп, электр құралын ретімен пайдаланыңыз.** Шаршаған жағдайда немесе еліткіш, алкоголь немесе дәрі әсері астында электр құралды пайдаланбаңыз. Электр құралды пайдалануда секундық абайсыздық қатты жарақаттануларға алып келуі мүмкін.
- ▶ **Жеке сақтайтын киімді және әрдайым қорғаныш көзілдірікті киіңіз.** Электр құрал түріне немесе пайдалануына байланысты шаңтұтқыш, сырғудан сақтайтын бәтеңке, сақтайтын шлем немесе құлақ сақтағышы сияқты жеке қорғаныс жабдықтарын кию жарақаттану қаупін төмендетеді.
- ▶ **Байқаусыз пайдаланудан аулақ болыңыз.** Электр құралын тоққа және/немесе аккумуляторға қосуда, оны көтергенде немесе алып жүргенде, өшірулі болуына көз жеткізіңіз. Электр құралын көтеріп тұрғанда, бармақты ажыратқышта ұстау немесе құрылғыны қосулы күйде тоққа қосу, жазатайым оқиғалға алып келуі мүмкін.
- ▶ **Электр құралын қосудан алдын реттейтін аспаптарды және гайка кілттерін алыстатыңыз.** Айналатын бөлшекте тұрған аспап немесе кілт жарақаттануларға алып келуі мүмкін.
- ▶ **Қалыпсыз дене күйінде тұрмаңыз. Тірек күйде тұрып, ерқашан өзіңізді сенімді ұстаңыз.** Осылай сіз күтпеген жағдайда электр құралды жақсырақ бақылайсыз.
- ▶ **Жұмысқа жарамды киім киіңіз. Кең немесе сәнді киім кимеңіз. Шашыңызды, киім және қолғапты қозғалмалы бөлшектерден алыс ұстаңыз.** Кең киім, әшекей немесе ұзын шаш қозғалмалы бөлшектерге тиюі мүмкін.
- ▶ **Шаңсорғыш және шаңтұтқыш жабдықтарды құрғанда, олардың қосылғандығына және дұрыс пайдалынуына көз жеткізіңіз.** Шаңсорғышты пайдалану шаң себебінен болатын қауіптерді азайтады.

Электр құралдарын пайдалану және күту

- ▶ **Құралды аса көп жүктемеңіз. Жұмысыңыз үшін жарамды электр құралын пайдаланыңыз.** Жарамды электр құралымен керекті жұмыс аймағында дұрыс әрі сенімді жұмыс істейсіз.
- ▶ **Ажыратқышы дұрыс емес электр құралын пайдаланбаңыз.** Қосуға немесе өшіруге болмайтын электр құралы қауіпті болып, оны жөндеу қажет болады.

- ▶ **Жабдықтарды реттеу, бөлшектерін алмастыру немесе құралды алып қоюдан алдын айырды розеткадан шығарыңыз және/немесе аккумуляторды алып тастаңыз.** Бұл сақтқ әрекеті электр құралдың байқаусыз қосылуына жол бермейді.
- ▶ **Пайдаланылмайтын электр құралдарды балалар қолы жетпейтін жайға қойыңыз.** Осыларды білмейтін немесе осы ескертпелерді оқымаған адамдарға бұл құралды пайдалануға жол бермеңіз. Тәжірибесіз адамдар қолында электр құралдары қауіпті болады.
- ▶ **Электр құралдарын ұқыпты күтіңіз. Қозғалмалы бөлшектердің кедергісіз істеуіне және кептеліп қалмауына, бөлшектердің ақаусыз немесе зақымдалмаған болуына, электр құралының зақымдалмағанына көз жеткізіңіз. Зақымдалған бөлшектері бар құралды пайдаланудан алдын жөндеңіз.** Электр құралдарының дұрыс күтілмеуі жазатайым оқиғаларға себеп болып жатады.
- ▶ **Кескіш аспаптарды өткір және таза күйде сақтаңыз.** Дұрыс күтілген және кескіш жиектері өткір кескіш аспаптар аз кептеліп, кесілетін бетке оңай бағытталады.
- ▶ **Электр құралын, жабдықтарды, алмалы-салмалы аспаптарды және т.б. осы нұсқауларға сай пайдаланыңыз. Сонымен жұмыс шарттарымен орындайтын әрекеттерге назар аударыңыз.** Электр құралдарын арналмаған жұмыстарда пайдалану қауіпті.

Қызмет

- ▶ **Электр құралыңызды тек білікті маманға және арнаулы бөлшектермен жөндетіңіз.** Сол арқылы электр құралының қауіпсіздігін сақтайсыз.

Панельдік ара үшін қауіпсіздік нұсқаулары

- ▶ **Ешқашан электр құрал үстіне тұрмаңыз.** Электр құралы түсіп сіз аралау дискіне тисеңіз қатты жарақаттанулар пайда болуы мүмкін.
- ▶ **Қорғағыш қаптама дұрыс істеп бос жылжуын қамтамасыз етіңіз.** Қорғағыш қаптаманы ешқашан ашық жағдайында қыспаңыз.
- ▶ **Электр құралы істеп тұрғанда кесу қалдықтарын, ағаш жоңқаларын т.б. кесу аймағынан алыстатпаңыз.** Манипуляторды әрдайым алдымен тоқтау күйіне келтіріп, электр құралын өшіріңіз.
- ▶ **аралау дискісін дайындамаға тек қосулы күйде апарыңыз.** Әйтпесе аралау дискісі дайындамаға ілініп кері соғу қаупі пайда болады.
- ▶ **Тұтқаларды құрғақ, таза және майсыз жағдайда ұстаңыз.** Май тұтқалар сырғақ болып бақылау жоғалтуына алып келеді.
- ▶ **Электр құралын тек жұмыс аймағы өңделетін дайындамаға дейін реттеу құралдарынан, ағаш жоңқадан т.б. бос болғанда пайдаланыңыз.** Айналып тұрған аралау дискінде жатқан ағаш бөліктері немесе басқа заттар пайдаланушыға қатты жылдамдықта тиюі мүмкін.

190 | Қазақша

- ▶ **Еденді ағаш жоңқалары мен қалдықтарынан бос ұстаңыз.** Сырғануыңыз немесе сүрінуіңіз мүмкін.
- ▶ **Өңделетін дайындаманы әрдайым қатты қысыңыз. Қатты қысуға өте кіші болған дайындамаларды өңдемеңіз.** Әйтпесе қолыңыздан аралау дискісіна шейін қашықтық өте кіші болады.
- ▶ **Электр құралын тек пайдалануға арналған заттектерді пайдаланыңыз.** Әйтпесе электр құралын артық жүктеуіңіз мүмкін.
- ▶ **Егер аралау дискісі қысылса электр құралын өшіріп, дайындамаға аралау дискісі тоқтағанша тимеңіз. Кері соққыға жол бермеу үшін дайындаманы тек аралау дискісі тоқтағанша жылжыту қажет.** Электр құралын қайта қосудан алдын аралау дискісінің қысылу себебін жойыңыз.
- ▶ **Өтпес, жарылған, қисатылған немесе зақымдалған аралау дискілерін пайдаланбаңыз.** Аралау дискілері немесе ауытқыған тістер енсіз кесуге, артық үйкеліске, тұрып қалуға және кері соққыға әкелуі мүмкін.
- ▶ **Әрқашан дұрыс өлшемдері және сәйкес орнату тесіктері бар аралау дискілерін пайдаланыңыз (мысалы, ромб түріндегі немесе дөңгелек).** Араның орнату бөлшектеріне сәйкес келмейтін аралау дискілері эксцентрілі жұмыс істейді, бұл бақылауды жоғалтуға әкеледі.
- ▶ **Тез кесетін болаттан жасалған, төзімділігі жоғары аралау дискілерін пайдаланбаңыз.** Мұндай аралау дискілері оңай сынуы мүмкін.
- ▶ **Жұмыстан соң аралау дискісіне суығанша тимеңіз.** Аралау дискісі жұмыс істеген кезде қатты қызады.
- ▶ **Аспапты ешқашан ішпексіз пайдаланбаңыз. Ақаулы ішпекті алмастырыңыз.** Ішпек мінсіз болмаса ара дискісімен жарақаттану мүмкін.
- ▶ **Кабельді жүйелі түрде тексеріп зақымдалған кабельді тек Bosch электр құралыларының өкілетті сервистік қызметіне жөндетіңіз. Зақымдалған ұзартқыш кабелін алмастырыңыз.** Сол арқылы электр құралының қауіпсіздігін сақтайсыз.
- ▶ **Пайдаланбаған электр құралын дұрыс сақтаңыз. Жататын жері құрғақ және жабылатын болуы керек.** Осылай электр құралы жатқан жерінде зақымдалуы немесе тәжірибесіз адамдар пайдалануына жол бермейсіз.
- ▶ **Дайындаманы бекітіңіз.** Қысу құралына немесе қысқышқа орнатылған дайындама қолыңызбен салыстырғанда, берік ұсталады.
- ▶ **Құрал толық тоқтағаныша оне ешқашан қалдырмаңыз.** Өлі айналып тұрған алмалы-салмалы аспаптар жарақаттануларға алып келуі мүмкін.
- ▶ **Электр құралды зақымдалған кабельмен пайдаланбаңыз. Кабель жұмыс істеу кезінде зақымдалған болса желі айырын шығарыңыз.** Зақымдалған кабель электр тоғының соғу қаупін арттырады.

Белгілер

Төмендегі белгілер электр құралды пайдалануда маңызды болуы мүмкін. Белгілер менен олардың мағыналарын жаттап алыңыз. Белгілерді дұрыс түсіну сізге электр құралын дұрыс әрі сенімді пайдалануға көмектеседі.

Белгілер мен олардың мағанасы



- ▶ **Электр құралы айналып тұрғанда қолды аралау аймағына әкемеңіз.** Ара дискісіне тию жарақаттану қаупін тудырады.



- ▶ **Шаңтұтқыш маскасын киіңіз.**



- ▶ **Қорғаныш көзілдірікті киіңіз.**



- ▶ **Құлақ сақтағышын киіңіз.** Шуыл әсерінен есту қабілетіңіз зақымдануы мүмкін.

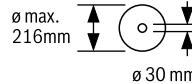


- ▶ **Қауіпті аймақ! Мүмкіншілік бойынша алақан, бармақ немесе қолдарды осы аймақтан алыстатыңыз.**



Вертикалды еңіс бұрыштарды аралау:

Жылжытылатын тіреуіш планкасын жылжыту үшін ортадағы құлыптау бұрандасын босату керек. Екі сыртқы бекіту бұрандаларын босату мүмкін емес!



Аралау дискісінің өлшемдеріне назар аударыңыз. Тесік диаметрі аралықсыз аспап шпинделіне сәй келуі керек. Жалғастырғыш тетіктерді немесе адаптерлерді пайдаланбаңыз.

Белгілер мен олардың мағанасы

Электр құралдарды үй қоқысына тастамаңыз!

Тек қана ЕО елдері үшін:

Электр және электрондық ескі құралдар бойынша Еуропа 2012/19/EU ережесі және оның ұлттық заңдарда орындалуы бойынша басқа пайдаланып болмайтын электр құралдар бөлек жиналып кәдеге жаратылуы қажет.

Өнім және қызмет сипаттамасы

Барлық қауіпсіздік нұсқаулықтарын және ескертпелерді оқыңыз. Техникалық қауіпсіздік нұсқаулықтарын және ескертпелерді сақтамау тоқтың соғуына, өрт және/немесе ауыр жарақаттануларға алып келуі мүмкін.

Тағайындалу бойынша қолдану

Электр құрал қозғалмайтын тіректе бойлай және көлденеңінен, ағашты кесудің түзу бағытымен жұмыс істеуге арналған. Осында көлденең қисаю бұрышы– 47° мен +47° дейін және тік қисаю бұрышы 0° 45° дейін болуы мүмкін.

Электр құралының қуаты қатты және жұмсақ ағашты және ағаш-жоңқалы плита мен ағаш-талшықты плиталарға арналған.

Тиісті аралау полотнотысы пайдаланып алюминий профильдері мен пластикті аралау мүмкін.

Бейнеленген құрамды бөлшектер

Көрсетілген құрамдастар нөмірлері суреттері бар беттегі электр құралының сипаттамасына негізделген.

- 1 Орнату ойықтары
- 2 Ұстау ойығы
- 3 Қисайту бұрышы шкаласы (көлденең)
- 4 Жылжытылатын тіреуіш планка
- 5 Бұрандалы қысқыш
- 6 Тіреуіш 45° еңіс бұрышы үшін (вертикалды)
- 7 Тіреуіш бұранда 45°-қисайту бұрышы үшін (тік)
- 8 Кез келген қисайту бұрышы үшін қысқыш тұтқа (тік)
- 9 Тартқыш үшін құлыптау бұрандасы
- 10 Тартқыш
- 11 Жоңқаларды шығаруға арналған келте құбыр
- 12 Жоңқа бағыттауышы
- 13 Қосқыш/өшіргіш
- 14 Қол тұтқасы
- 15 Манипуляторды босату үшін құлыптау қосқышы
- 16 Қорғаныш қаптамасы
- 17 Маятниктік қорғағыш қаптама
- 18 Сырғанайтын доңғалақша
- 19 Тіреуіш планка
- 20 Аралау үстелі

- 21 Ішпек
- 22 Бұрыш көрсеткіш (горизонталды)
- 23 Кез келген қисайту бұрышы үшін бекіту басы (көлденең)
- 24 Қисайту бұрышын алдын ала реттеу тұтқышы (көлденең)
- 25 Құлаудан сақтау
- 26 Стандартты қисайту бұрышы үшін ойықтар
- 27 Шпиндельді бұғаттау
- 28 Тасымалдау қорғауышы
- 29 Қисайту бұрышы шкаласы (тік)
- 30 Бұрыш көрсеткіші (тік)
- 31 Тіреуіш бұранда 0° еңіс бұрышы үшін (вертикалды)
- 32 Тіреуіш 0° еңіс бұрышы үшін (вертикалды)
- 33 Құлаудан сақтайтын қысқыш
- 34 Алты қырлы торқтық кілт (5 мм)
- 35 Алты қырлы бұранда (5 мм) аралау дискісін бекіту үшін
- 36 Қысқыш фланец
- 37 Ішкі қысқыш фланец
- 38 Аралау дискісі
- 39 Май демпфері
- 40 Май демпферіне арналған бекіткіш бұранда
- 41 Жылжытылатын тіреуіш планканы құлыптау бұрандасы
- 42 Бұрандалы қысқыш үшін тесіктер
- 43 Бұрандалы өзек
- 44 Ішпек үшін бұрандалар
- 45 Бұрыш индикаторының бұрандасы (тік)
- 46 Бұрыш көрсеткішінің бұрандасы (горизонталды)

Бейнеленген немесе сипатталған жабдықтар стандартты жеткізу көлемімен қамтылмайды. Толық жабдықтарды біздің жабдықтар бағдарламамыздан табысыз.

Техникалық мәліметтер

| Панельдік ара | | GCM 80 SJ | |
|---|-------------------|-------------|---------|
| | | GCM 800 SJ | |
| | | GCM 8000 SJ | |
| Өнім нөмірі | | | |
| 3 601 M19 ... | | ... 0.. | ... 06. |
| Кесімді қуатты пайдалану | Вт | 1400 | 1250 |
| Бос айналу сәті | мин ⁻¹ | 5500 | 5500 |
| Іске қосу тогының шектеулері | | ● | ● |
| EPTA-Procedure 01/2003 | | | |
| құжатына сай салмағы | кг | 13,5 | 13,5 |
| Сақтық сыныпы | | □/II | □/II |
| Рұқсат етілген дайындама көлемдерін (максималды/минималды) 195бетінде қараңыз. | | | |
| Мәліметтер [U] 230 В кесімді кернеуге арналған. Басқа кернеу және елде қабылданған заңдар бұл мәліметтерді өзгертуі мүмкін. | | | |

192 | Қазақша

Сәйкес аралау дискілері көлемдері

| | | |
|-------------------------|----|-----------|
| Аралау дискісі диаметрі | мм | 210 – 216 |
| Орта диск қалыңдығы | мм | 1,3 – 1,8 |
| Бұрғылау диаметрі | мм | 30 |

Шуыл және дірілдеу туралы ақпарат

Шу эмиссиясының мәндері EN 61029-2-9 бойынша есептелген.

A-мен белгіленген электр құралын шуыл деңгейі әдетте төмендегіге тең: дыбыс күші 93 дБ(A); дыбыс қуаты 106 дБ(A). Өлшеу дәлсіздігі K = 3 дБ.

Құлақты қорғау құралдарын киіңіз!

Жиынтық діріл мәні a_n (үш бағыттың векторлық қосындысы) және K дәлсіздігі EN 61029 стандартына сай анықталған:

$$a_n = 3,0 \text{ м/с}^2, K = 1,5 \text{ м/с}^2.$$

Осы ескертпелерде берілген дірілдеу пәрмені EN 61029 ережесінде мөлшерленген өлшеу әдісі бойынша есептелген болып электр құралдарды бір-бірімен салыстыру үшін пайдаланылуы мүмкін. Ол және дірілдеу қуатын шамалап өлшеу үшін жарамды.

Берілген діріл көлемі электр құралының негізгі жұмыстары үшін берілген. Егер электр құрал басқа жұмыстар үшін басқа алмалы-салмалы аспаптар менен немесе жетімсіз күтумен пайдаланылса дірілдеу көлемдері өзгереді. Бұл дірілдеу қуатын бүкіл жұмыс уақытында қатты жоғарылатады.

Дірілдеу қуатын нақты есептеу үшін құрал өшірілген және қосылған болып пайдаланылмаған уақыттарды да ескеру қажет. Бұл дірілдеу қуатын бүкіл жұмыс уақытында қатты төмендетеді.

Пайдаланушыны дірілдеу әсерінен сақтау үшін қосымша қауіпсіздік шараларын қолдану қажет, мысалы: электр құралды және алмалы-салмалы аспаптарды күту, қолдарды ыстық ұстау, жұмыс әдістерін ұйымдыстыру.

Сәйкестік мәлімдемесі **CE**

Жеке жауапкершілікпен біз „Техникалық мәліметтер“ де сипатталған өнімнің 2011/65/EU, 2014/30/EU, 2006/42/EC ережелеріндегі барлық тиісті анықтамаларына өзгерістері менен бірге сәйкес екенін және төмендегі нормаларға сай екенін кепілдендіреміз: EN 61029-1, EN 61029-2-9.

Техникалық құжаттар (2006/42/EC) төмендегідей:

Robert Bosch GmbH, PT/ETM9,
70764 Leinfelden-Echterdingen, GERMANY

Henk Becker Helmut Heinzelmann
Executive Vice President Head of Product Certification
Engineering PT/ETM9

Henk Becker *i.V. K. W. L.*

Robert Bosch GmbH, Power Tools Division
70764 Leinfelden-Echterdingen, GERMANY
Leinfelden, 28.04.2014

Жинау

▶ **Электр құралының кездейсоқ іске қосылуына жол бермеңіз. Орнату кезінде және электр құралындағы барлық жұмыстарда желі айыры тоққа қосылмауы керек.**

Жеткізу көлемі

Электр құралын алғашқы рет іске қосудан алдын төменде жазылған бөліктердің жинақта барлығын тексеріңіз:

- Алдын ала ара дискісі орнатылған панельдік ара
- Бұрандалы қысқыш **5**
- Алты қырлы кілт **34**
- Құлаудан сақтау дөңесі **33**
- Май демпфері **39 2** бекіткіш бұрандамен **40**

Ескертпе: Электр құралын зақымданулар барлығына тексеріңіз.

Электр құралын пайдаланудан алдын қорғағыш аспаптар немесе аз зақымдалған бөліктерді әбден мінсіз және дұрыс істеуін тексеріңіз. Жылжымалы бөліктер кедергісіз істеуін және қысылмауын немесе бөліктер зақымдалмағанын тексеріңіз. Барлық бөліктер дұрыс орнатылған және кедергісіз жұмыс істеуді қамтамасыз ететін пайдалану шарттарына сәй болуы керек. Зақымдалған қорғағыш аспаптар мен бөліктер өкілетті шеберханада жөндеу немесе алмастыру керек.

Қатты немесе икемді орнату

▶ **Тұрақты пайдалануды қамтамасыз ету үшін электр құралын пайдаланудан алдын тегіс бекем жұмыс аймағына (мысалы верстак) орнату керек.Ж.**

Жұмыс аймағында орнату (А суретін қараңыз)

- Электр құралын сәйкес бұрандалармен жұмыс аймағында бекітіңіз. Ол үшін **1** ойықтары көмектеседі.

Bosch жұмыс үстелінде орнату

Bosch фирмасының GTA жұмыс үстелдері электр құралдарын биіктігі реттелетін аяқтары арқылы кез келген табанда бекітеді. Жұмыс үстеліндегі дайындама тіреуіштері ұзын дайындамаларды тіреуге арналған.

▶ **Жұмыс үстелі жинағындағы барлық ескертулер мен нұсқаулықтарды оқыңыз.**

Ескертпелер мен нұсқаулықтарды сақтамау тоқтың соғуына, өрт және/немесе ауыр жарақаттануларға алып келуі мүмкін.

▶ **Электр құралын орнатудан алдын жұмыс үстелін дұрыс құрыңыз.**

- Бұзылу қауіпін болдырмау үшін мінсіз құру маңызды болып қалады.
- Электр құралын тасымалдау күйінде жұмыс үстеліне орнатыңыз.

Икемді орнату (ұсынылмайды!)

(B1 – B2 суреттерін қараңыз)

Ерекше жағдайларда электр құралын тегіс тұрақты жұмыс аймағында орнату мүмкін болмаса, көмекші ретінде құлаудан сақтағышын орнату керек.

▶ **Құлаудан сақтау дөңесінсіз 33 немесе құлаудан сақтаусыз 25 электр құралы тұрақты тұрмай, максималды қисайту бұрышындағы аралау кезінде құлауы мүмкін.**

- Құлаудан сақтауды **25** электр құрал дәл жұмыс аймағында тұрғанша бұраңыз.

Шаңды және жоңқаларды сору

Қорғасын бояу, кейбір ағаш сорттары, минералдар және металлдар бар кейбір материалдардың шаңы денсаулыққа зиянды болуы мүмкін. Шаңға тию және шаңды жұту пайдаланушыда немесе жанындағы адамдарда аллергиялық реакцияларды және/немесе тыныс жолдарының ауруларын тудыруы мүмкін. Кейбір шаң түрлері, әсіресе емен және шамшат ағашының шаңы, әсіресе, ағашты өңдеу қалдықтарымен (хромат, ағашты қорғау заты) бірге канцерогендер болып есептеледі. Асбестік материал тек қана мамандармен өңделуі керек.

- Әрдайым шаңсорғышты пайдаланыңыз.
- Жұмыс орнының жақсы желдетілуіне көз жеткізіңіз.
- P2 сүзгі сыныпындағы газғағарды пайдалану ұсынылады.

Өңделетін материалдар үшін еліңізде қолданылатын ұйғарымдарды пайдаланыңыз.

- ▶ **Жұмыс орнында шаңның жиналуын болдырмаңыз.** Шаң оңай тұтануы мүмкін.

Шаң/жоңқа сору шаң, жоңқа немесе дайындама сынықтары арқылы тығыздануы мүмкін.

- Электр құралын өшіріп желі айырын розеткадан тартып қойыңыз.
- Аралау дискісі толық тоқтағаныша күте тұрыңыз.
- Тығыздану себебін айқындап оны жойыңыз.

Сыртқы сорғыш

Шаңсору үшін жоңқа шығатын жерге **11** шаңсорғыш шлангін (Ø 35 мм) қосу мүмкін.

- Шаңсорғыш шлангін жоңқа шығатын жерге **11** қосыңыз.

Шаңсорғыш өңделетін материалға сәйкес болуы қажет. Денсаулыққа зиян, обыр туғызатын немесе құрғақ шаңдар үшін арнайы шаңсорғышты пайдаланыңыз.

Аралау дискісін алмастыру (C1–C4 суреттерін қараңыз)

- ▶ **Аралау дискісін орнату кезінде қорғағыш қолғап киіңіз.** Аралау дискісіне тигенде жарақат алу қаупі бар.

Максималды рұқсат етілген жылдамдығы электр құралыңыздың бос айналу моментіне жоғары болған аралау дискілерін пайдаланыңыз.

Тек осы пайдалану нұсқаулығында берілген деректерге сәй және EN 847-1 бойынша тексерілген болып тиісті ретте белгіленген аралау дискілерін пайдаланыңыз.

Тек осы электр құралының өндірушісі ұсынған және сіз өңдейтін материалға сәй аралау дискілерін пайдаланыңыз.

Аралау дискісін шешу

- Электр құралын жұмыс күйіне келтіріңіз.
- Алы қырлы бұранданы **35** жинақтағы алты қырлы дөңбек кілтпен (5 мм) **34** бұрап, шпиндель бекіткішін **27** тірелгенше бірдей басыңыз.
- Шпиндель бұғаттауын **27** басып ұстап бұранданы **35** сағат тілімен бұрап шығарыңыз (сол жақтық бұранда!).
- Қысқыш фланецты **36** шешіңіз.
- Құлыптау қосқышын **15** басып, тербелуден сақтайтын қаптаманы **17** тірелгенше артқа қайырыңыз.
- Тербелуден сақтау қаптамасын осы күйде ұстап ара дискісін **38** алып қойыңыз.
- Тербелуден сақтау қаптамасын жай артқы қайта апарыңыз.

Аралау дискісін орнату

Керек болса барлық орнатылатын бөліктерді тазалаңыз.

- Құлыптау қосқышын **15** басып, тербелуден сақтайтын қаптаманы **17** тірелгенше артқа қайырып осы күйде ұстаңыз.
- Жаңа аралау дискісін қысқыш фланецке **37** орнатыңыз.

- ▶ **Орнатуда тістер кесу бағыты (аралау дискісінде көрсеткі бағыты) қорғағыш қаптама көрсеткі бағытымен сәйкес болуына көз жеткізіңіз!**

- Тербелуден сақтау қаптамасын жай артқы қайта апарыңыз.
- Қысқыш фланец **36** пен бұранданы **35** орнатыңыз. Шпиндель бұғаттауын **27** тірелгенше басып бұранданы сағат тіліне қарсы бұрап бекітіңіз.

Май демпферін орнату (D суретін қараңыз)

Комбинациялық кесіктерді аралауда белгілі бұрыш комбинациясынан (горизонталды еңіс бұрышы > 40 ° мен бір уақыттағы вертикалды еңіс бұрышы > 25°) бастап май демпферін **39** орнату керек.

- Электр құралын тасымалдау күйіне келтіріңіз.
- Май демпферін **39** екі бекіткіш бұрандамен **40** крест тәрізді бұрауыш көмегімен оған арналған манипулятор мен корпустағы бұрандалы тесіктерге бұрап бекітіңіз.

Пайдалану

- ▶ **Барлық жұмыстардан алдын электр құралының желілік айырын розеткадан шығарыңыз.**

Тасымалдау қорғауышы (E суретін қараңыз)

Тасымалдау қорғауышы **28** сізге түрлі жұмыс жайларына тасымалдау кезінде электр құралын қолай пайдалануға көмектеседі.

Электр құралын қорғауышынан босату (жұмыс күйі)

- Манипуляторды тұтқасында **14** аз төмен басып тасымалдау қорғауышын **28** босатыңыз.
- Тасымалдау қорғауышын **28** толық сыртқа тартыңыз.
- Манипуляторды жай жоғарыға бағыттаңыз.

194 | Қазақша

Электр құралын қорғауышын орнату (тасымалдау күйі)

- Құлыптау бұрандасы **9** тартылған болса оны босатыңыз. Манипуляторды толық артқа тартып құлыптау бұрандасын қайта тартып бекітіңіз.
- Аралау үстелін **20** бұғаттау үшін құлыптау басын **23** тартып қойыңыз.
- Құлыптау қосқышын **15** басып манипуляторды тұтқасынан **14** ұстап жай төмен апарыңыз.
- Манипуляторды төменге тасымалдау қорғауышы **28** ішке толық басылғанша жылжытыңыз.

Жұмыс істеуге дайындау**Тіреуіш планканы жылжыту (F суретін қараңыз)**

Вертикалды еңіс бұрышын аралауда жылжымалы тіреуіш планканы **4** жылжыту керек.

- Құлыптау бұрандасын **41** жинақтағы алты қырлы дөңбек кілтпен **34** босатыңыз. Екі сыртқы бекіту бұрандаларын босату мүмкін емес!
- Тіреуіш планканы **4** толық сыртқа тартыңыз.
- Құлыптау бұрандасын **41** қайта бұрап қойыңыз.

Вертикалды еңіс бұрышын аралағаннан соң жылжымалы тіреуіш планканы **4** кері жылжытыңыз (құлыптау бұрандасын **41** босатыңыз; тіреуіш планканы **4** толығымен ішіне жылжытыңыз; құлыптау бұрандасын қайта тартып қойыңыз).

Дайындаманы бекітіңіз (G суретін қараңыз)

Оптималды жұмыс қауіпсіздігін қамтамасыз ету үшін дайындаманы әрдайым бекем қысу керек. Қатты қысуға өте кіші болған дайындамаларды өңдемеңіз.

- Дайындаманы **4** мен **19** тіреуіш планкаларына қарсы басып қойыңыз.
- Жинақтағы бұрандалы қысқышты **5** оған арналған тесіктерге **42** салыңыз.
- Бұрандалы қысқыштың бұрандалы білігін **43** дайындама биіктігіне сәйкестендіріңіз.
- Бұрандалы білікті **43** бекіте, осылайша дайындаманы да бекітіңіз.

Бағыт бұрышын реттеу

Дәл кесіктерді қамтамасыз ету үшін белсенді пайдаланудан соң электр құралының параметрлерін тексеріп керек болса реттеу керек („Негізгі реттеулерді тексеріп реттеңіз.“ 195бетінде қараңыз).

- ▶ **Бекіту басын 23 аралаудан алдын әрдайым бекем бекітіңіз.** Әйтпесе ара дискісі дайындамада қисаюу мүмкін.

Горизонталды еңіс бұрышын реттеу (H суретін қараңыз)

Көлденең қисайту бұрышын 47° (сол жақтық) мен 47° (оң жақтық) аралығында реттеу мүмкін.

- Бекіту басы **23** тартылған болса оны босатыңыз.
- Тұтқышты **24** тартып аралау үстелін **20** бұрыш көрсеткіші **22** керекті еңіс бұрышын көрсеткенше тартыңыз.
- Бекіту басын **23** қайта тартыңыз.

Жиі пайдаланылатын еңіс бұрыштарын жылдам және нақты реттеу үшін аралау үстелінде ойықтар 26 болады:

| солда | | 0° | | оңда | |
|-------|-------|-----|-----|-------|-----|
| 45° | 22,5° | 15° | 15° | 22,5° | 45° |

- Бекіту басы **23** тартылған болса оны босатыңыз.
- Тұтқышты **24** тартып аралау үстелін **20** керекті ойыққа дейін солға немесе оңға бұраңыз.
- Тұтқышты жіберіңіз. Тұтқыш сезімді ретте ойыққа кіруі керек.

Вертикалды еңіс бұрышын реттеу (I суретін қараңыз)

Тік қисайту бұрышын 0° мен 45° аралығында реттеу мүмкін.

- Тіреуіш планканы **4** толық сыртқа тартыңыз.
- Қысқыш тұтқасын **8** босатыңыз.
- Манипуляторды қол тұтқасында **14** бұрыш көрсеткіші **30** керекті қисайту бұрышын көрсеткінше қисайтыңыз.
- Манипуляторды осы күйде ұстап қысу тұтқасын **8** қайта бекітіңіз.

0° мен 45° стандартты бұрыштарын жылдам және дәл реттеу үшін корпуста тіреуіш бар.

- Тіреуіш планканы **4** толық сыртқа тартыңыз.
- Қысқыш тұтқасын **8** босатыңыз.
- Ол үшін манипуляторды қол тұтқасында **14** тірелгенше **32** оңға (0°) немесе тірелгенше солға **6** солға (45°) қайырыңыз.
- Қысқыш тұтқасын **8** қайта берік бекемдеңіз.

Пайдалануға ендіру

- ▶ **Желі қуатына назар аударыңыз! Тоқ көзінің қуаты электр құралдың зауыттық тақтайшасындағы мәліметтеріне сай болуы қажет. 230 В белгісімен белгіленген электр құралдары 220 В жұмыс істеуі мүмкін.**

Қосу (J суретін қараңыз)

Энергия қуатын үнемдеу үшін электр құралын тек пайдаланарда қосыңыз.

- **Іске қосу** үшін қосқыш/өшіргішті **13** басып ұстап тұрыңыз.

Ескертпе: Қауіпсіздік себебінен қосқыш/өшіргішті **13** құлыптауға болмайды, ол жұмыс істеу кезінде басылған болуы қажет.

Тек құлыптау қосқышын **15** басып манипуляторды төменге апару мүмкін.

- **Аралау** үшін қосқыш/өшіргішті **13** тиюге қосымша құлыптау қосқышын **15** басу керек.

Өшіру

- **Өшіру** үшін қосқыш/өшіргішті **13** жіберіңіз.

Пайдалану нұсқаулары

Жалпы аралау нұсқаулары

- ▶ **Барлық кесіктерде алдымен ара дискісі тіреу планкасын, тіреуіш бұранда немесе басқа аспап бөліктерін тиеуіне көз жеткізіңіз. Мүмкін орнатылған көмек тіреуіштерін алыңыз немесе оларды лайықтаңыз.**

Аралау дискісін соқтығысудан және соққыдан қорғаңыз. Аралау дискісін бүйірлік қысымнан сақтаңыз.

Қисық дайындамаларды өңдемеңіз. Дайындама әрдайым бағыттауыш панеліне басу үшін тура қырлы болуы керек.

Ұзын дайындамалар бос басында басылып тірелуі керек.

Пайдаланушы күйі (К суретін қараңыз)

- ▶ **Электр құралы алдына аралау дискісімен бір сызыққа тұрмай, әрдайым аралау дискісінен шетте тұрыңыз.** Осылай денеңіз мүмкін кері соққыдан сақталады.
- Алақан, бармақ және қолдарыңызды айналатын аралау дискісінен алыстатыңыз.
- Манипулятор алдында қолдарыңызды айқастырмаңыз.

Рұқсат етілген дайындама өлшемдері

Максималды дайындамалар:

| Қисайту бұрышы | | Биіктігі x Ені [мм] |
|----------------|---------|---------------------|
| көлденең | тігінен | |
| 0° | 0° | 70 x 270 |
| 45° | 0° | 70 x 190 |
| 0° | 45° | 45 x 270 |

Минималды дайындамалар (= жинақтағы бұрандалы қысқышпен **5** аралау дискісінің сол немесе оң жағында бекітілетін барлық дайындамалар) 100 x 40 мм (Ұзындығы x Ені)

макс. аралау тереңдігі (0°/0°): 70 мм

Ішпектерді алмастыру (L суретін қараңыз)

Қызыл ішпектер **21** электр құралды ұзақ пайдаланғаннан соң тозуы мүмкін.

Ақаулы ішпектерді алмастырыңыз.

- Электр құралын жұмыс күйіне келтіріңіз.
- **44** бұрандаларын алтықырлы дөңбек кілтпен (4 мм) бұрап шығарып, ескі ішпектерді шешіңіз.
- Жаңа оң ішпекті салыңыз.
- Ішпекті **44** бұрандаларымен оң жағында бұрап қойыңыз, ара дискісі мүмкін әрекетінің бүтін жолында ішпекке тимейтін болуы керек.
- Жұмыс басқыштарын бірдей жаңа сол ішпек үшін де пайдаланыңыз.

Аралау

- ▶ **Бекіту басын 23 аралаудан алдын әрдайым бекем бекітіңіз.** Әйтпесе ара дискісі дайындамада қисаюуы мүмкін.

Жүріссіз аралау (қыршу) (M суретін қараңыз)

- Жүріссіз кесіктер үшін (кіші дайындамалар) құлыптау бұрандасын **9**, тартылған болса босатыңыз. Манипуляторды тірелгенше **4** мен **19** тіреуіш планкалары бағытында жылжытып құлыптау бұрандасын **9** қайта тартып қойыңыз.
- Керекті қисату бұрышын орнатыңыз.
- Дайындаманы **4** мен **19** тіреуіш планкаларына қарсы басып қойыңыз.
- Дайындаманы өлшемдерге сәй ретте қысыңыз.
- Электр құралын қосыңыз.
- Құлыптау қосқышын **15** басып манипуляторды тұтқасынан **14** ұстап жай төмен апарыңыз.
- Дайындаманы бір қалыпты жылжытып аралаңыз.
- Электр құралын өшіріп аралау дискісі толық тоқтағаныша күте тұрыңыз.
- Манипуляторды жай жоғарыға бағыттаңыз.

Жүріспен аралау

- Тартқышпен **10** (ені үлкен дайындамалар) кесу үшін құлыптау бұрандасы **9** тартылған болса оны босатыңыз.
- Керекті қисату бұрышын орнатыңыз.
- Дайындаманы **4** мен **19** тіреуіш планкаларына қарсы басып қойыңыз.
- Дайындаманы өлшемдерге сәй ретте қысыңыз.
- Манипуляторды **4** мен **19** тіреуіш планкаларынан ары ара дискісі дайындама алдында тұрғанша тартыңыз.
- Электр құралын қосыңыз.
- Құлыптау қосқышын **15** басып манипуляторды тұтқасынан **14** ұстап жай төмен апарыңыз.
- Енді манипуляторды **4** мен **19** тіреуіш планкалар бағытында басып дайындаманы бір қалыпты жылжумен аралаңыз.
- Электр құралын өшіріп аралау дискісі толық тоқтағаныша күте тұрыңыз.
- Манипуляторды жай жоғарыға бағыттаңыз.

Арнайы дайындамалар

Иінді немесе домалақ дайындамаларды аралауда оларды сырғандудан сақтау қажет. Кесік сызығында дайындама; тіреуіш планка және аралау үстелінде аралық пайда болуы мүмкін емес.

Керек болса арнайы ұстағыштарды дайындау қажет.

Негізгі реттеулерді тексеріп реттеңіз

- ▶ **Барлық жұмыстардан алдын электр құралының желілік айырын розеткадан шығарыңыз.**

Дәл кесіктерді қамтамасыз ету үшін белсенді пайдаланудан соң электр құралының параметрлерін тексеріп керек болса реттеу керек.

Ол үшін тәжірибе мен тиісті арнайы аспаптар керек болады.

Өкілетті Bosch сервистік орталығы бұл жұмысты жылдам және сенімді ретте орындайды.

196 | Қазақша

Стандартты қисайту бұрышын 0° (тік) реттеу

- Электр құралын жұмыс күйіне келтіріңіз.
- Аралау үстелін **20 26** ойығына 0° дейін бұраңыз.
- Тұтқыш **24** сезімді ретте ойыққа тірелуі керек.

Тексеріңіз: (N1 суретін қараңыз)

- Бір бұрышты калибрді 90° реттеп, оны аралау үстеліне **20** қойыңыз.

Бұрышты калибрдің бір жағы бүтін ұзындығында ара дискісінде **38** жатуы керек.

Реттеу: (N2 суретін қараңыз)

- Тіреуіш бұранданың **31** контрсомынын стандартты дөңгелекті немесе айыр тәрізді кілтпен (10 мм) босатыңыз.
- Тіреуіш бұранданы бұрышты калибрдің бір жағы бүтін ұзындығында бұрышты аралау дискісінде жатқанынша бұраңыз.
- Қысқыш тұтқасын **8** қайта берік бекемдеңіз.
- Сосын тіреуіш бұранданың **31** контрсомынын қайта бұрап бекітіңіз.

Егер бұрыш көрсеткіші **30** реттеуден соң **29** шкаласының 0° белгісімен бір сызықта тұрмаса, **45** бұрандасын стандартты крест тәрізді бұрауышпен босатып, бұрыш көрсеткішін 0° белгісінен туралаңыз.

Стандартты қисайту бұрышын 45° (тік) реттеу

- Электр құралын жұмыс күйіне келтіріңіз.
- Аралау үстелін **20 26** ойығына 0° дейін бұраңыз.
- Тұтқыш **24** сезімді ретте ойыққа тірелуі керек.
- Қысу тұтқасын **8** босатып манипуляторды қол тұтқасында **14** тірелгенше солға (45°) қисайтыңыз.

Тексеріңіз: (O1 суретін қараңыз)

- Бір бұрышты калибрді 45° реттеп оны аралау үстеліне **20** қойыңыз.

Бұрышты калибрдің бір жағы бүтін ұзындығында ара дискісінде **38** жатуы керек.

Реттеу: (O2 суретін қараңыз)

- Қысқыш тұтқасын **8** босатыңыз.
- Тіреуіш бұранданың **7** контрсомынын стандартты дөңгелекті немесе айыр тәрізді кілтпен (10 мм) босатыңыз.
- Тіреуіш бұранданы бұрышты калибрдің бір жағы бүтін ұзындығында бұрышты аралау дискісінде жатқанынша бұраңыз.
- Қысқыш тұтқасын **8** қайта берік бекемдеңіз.
- Сосын тіреуіш бұранданың **7** контрсомынын қайта бұрап бекітіңіз.

Егер бұрыш көрсеткіші **30** реттелуден соң 45° белгімен **29** шкаласында бір сызықта болмаса алдымен қисайту бұрышы мен бұрыш көрсеткішінің 0° параметрін тексеріңіз. Сосын қисайту бұрышының 45° параметрін тексеріңіз.

Бұрыш көрсеткішін (горизонталды) туралау (P суретін қараңыз)

- Электр құралын жұмыс күйіне келтіріңіз.
- Аралау үстелін **20** 0° үшін **26** ойығына дейін бұраңыз.
- Тұтқыш **24** сезімді ретте ойыққа тірелуі керек.

Тексеріңіз:

Бұрыш көрсеткіші **22 3** шкаласының 0° белгісімен бір сызықта болуы керек.

Реттеу:

- Бұранданы **46** жинақтағы крест тәрізді бұрауышпен босатып, бұрыш көрсеткішін 0° белгісінен туралаңыз.
- Бұранданы қайта бұрап қойыңыз.

Тасымалдау (Q суретін қараңыз)

Электр құралын тасымалдаудан алдын төмендегі басқыштарды орындау керек:

- Құлыптау бұрандасы **9** тартылған болса, оны босатыңыз. Манипуляторды толық артқа тарта отырып, құлыптау бұрандасын қайта тартып бекітіңіз.
- Электр құралын тасымалдау күйіне келтіріңіз.
- Электр құралында бекітілмейтін барлық жабдықтар бөліктерін алыстағыңыз.
- Пайдаланылмаған аралау дискілерін тасымалдау үшін жабық контейнерлерге салыңыз.
- Көтеру немесе тасымалдау үшін ұстау ойықтарынан **2** аралау үстелі **20** жағынан ұстаңыз.

► **Электр құралын тасымалдау үшін тек тасымалдау аспабын пайдаланыңыз ешқашан қорғағыш аспаптарды пайдаланбаңыз.**

Техникалық күтім және қызмет**Қызмет көрсету және тазалау**

► **Барлық жұмыстардан алдын электр құралының желілік айырын розеткадан шығарыңыз.**

Егер байланыс сымын алмастыру қажет болса, қауіпсіздіктің төмендеуіне жол бермес үшін алмастыруды тек Bosch немесе Bosch электр құралдарының авторизацияланған клиенттерге қызмет көрсету орталықтарында орындаңыз.

Тазалау

Жақсы әрі сенімді жұмыс істеу үшін электр құралы мен желдеткіш тесікті таза ұстаңыз.

Тербелу қорғағыш қаптамасы әрдайым бос жылжып өзі жабылатын болуы керек. Сондықтан маятниктік қорғағыш қаптама айналасындағы аумақты әрқашан таза ұстаңыз.

Әрбір жұмыс басқышынан соң сығымдалған ауамен үрлеу немесе қылшақ көмегімен шаңды және жоңқаларды кетіріңіз.

Сығанақ дөңгелекті **18** жүйелік ретте тазалаңыз.

Керек-жарақтар

| | Өнім нөмірі |
|------------------|---------------|
| Бұрандалы қысқыш | 1 609 B04 224 |
| Ішлектер | 1 609 B05 242 |
| Шаң қабы | 1 609 B00 840 |

Ағаш пен плиталық материалдар, панельдер мен планкалар үшін ара дискілері

| | |
|---------------------------------------|---------------|
| Аралау дискісі 216 x 30 мм, 48 тістер | 2 608 640 641 |
|---------------------------------------|---------------|

Пластмасса және түсті металдарды аралайтын ара дискілері

| | |
|---------------------------------------|---------------|
| Аралау дискісі 216 x 30 мм, 80 тістер | 2 608 640 447 |
|---------------------------------------|---------------|

Түрлі ламинат еден түрлеріне арналған ара дискілері

| | |
|---------------------------------------|---------------|
| Аралау дискісі 216 x 30 мм, 60 тістер | 2 608 642 133 |
|---------------------------------------|---------------|

Тұтынушыға қызмет көрсету және пайдалану кеңестері

Барлық сұраулар мен қосалқы бөлшектерге тапсырыс беру кезінде міндетті түрде электр құрал зауыттық тақтайшасындағы 10-орынды өнім нөмірін жазыңыз.

Қызмет көрсету шеберханасы өнімді жөндеу және күту, сондай-ақ қосалқы бөлшектер туралы сұрақтарға жауап береді. Қажетті сызбалар мен қосалқы бөлшектер туралы ақпаратты мына мекенжайдан табасыз:

www.bosch-pt.com

Кеңес беруші Bosch қызметкерлері өнімді пайдалану және олардың қосалқы бөлшектері туралы сұрақтарыңызға тиынақты жауап береді.

Өндіруші талаптары мен нормаларының сақталуымен электр құралын жөндеу және кепілді қызмет көрсету барлық мемлекеттер аумағында тек „Роберт Бош“ фирмалық немесе авторизацияланған қызмет көрсету орталықтарында орындалады. ЕСКЕРТУ! Заңсыз жолмен әкелінген өнімдерді пайдалану қауіпті, денсаулығыңызға зиян келтіруі мүмкін. Өнімдерді заңсыз жасау және тарату әкімшілік және қылмыстық тәртіп бойынша Заңмен қудаланады.

Қазақстан

ЖШС „Роберт Бош“

Электр құралдарына қызмет көрсету орталығы

Алматы қаласы

Қазақстан

050050

Райымбек данғылы

Коммунальная көшесінің бұрышы, 169/1

Тел.: +7 (727) 232 37 07

Факс: +7 (727) 233 07 87

E-Mail: info.powertools.ka@bosch.com

Ресми сайты: www.bosch.kz; www.bosch-pt.kz

Кәдеге жарату

Электр құралдар, жабдықтар және бумаларын айналыны қорғайтын кәдеге жаратуға апару қажет.

Электр құралдарды үй қоқысына тастамаңыз!

Тек қана ЕО елдері үшін:

Электр және электрондық ескі құралдар бойынша Еуропа 2012/19/EU ережесі және оның ұлттық заңдарда орындалуы бойынша басқа пайдаланып болмайтын электр құралдар бөлек жиналып кәдеге жаратылуы қажет.

Техникалық өзгерістер енгізу құқығы сақталады.

Română

Instrucțiuni privind siguranța și protecția muncii

Indicații generale de avertizare pentru scule electrice

ATENȚIE Pentru a vă proteja împotriva electrocutării, vătămărilor corporale și pentru a reduce pericolul de incendiu, în timpul utilizării sculelor electrice trebuie respectate următoarele măsuri de bază privind siguranța.

Citiți toate instrucțiunile înainte de a folosi această sculă electrică și păstrați în condiții bune instrucțiunile de siguranță.

Termenul de „sculă electrică” utilizat în instrucțiunile de siguranță se referă la sculele electrice alimentate de la rețea (cu cablu de alimentare) și la sculele electrice cu acumulator (fără cablu de alimentare).

Siguranța la locul de muncă

- ▶ **Mențineți-vă sectorul de lucru curat și bine iluminat.** Dezordinea sau sectoarele de lucru neluminate pot duce la accidente.
- ▶ **Nu lucrați cu scula electrică în mediu cu pericol de explozie, în care există lichide, gaze sau pulberi inflamabile.** Sculele electrice generează scântei care pot aprinde praful sau vaporii.
- ▶ **Nu permiteți accesul copiilor și al altor persoane în timpul utilizării sculei electrice.** Dacă vă este distrasă atenția puteți pierde controlul asupra mașinii.

Siguranța electrică

- ▶ **Ștecherul sculei electrice trebuie să fie potrivit prizei electrice. Nu este în nici un caz permisă modificarea ștecherului. Nu folosiți fișe adaptatoare la sculele electrice legate la pământ de protecție.** Ștecherele nemodificate și prizele corespunzătoare diminuează riscul de electrocutare.
- ▶ **Evitați contactul corporal cu suprafețe legate la pământ ca țevi, instalații de încălzire, sobe și frigider.** Există un risc crescut de electrocutare atunci când corpul vă este legat la pământ.
- ▶ **Feriți mașina de ploaie sau umezeală.** Pătrunderea apei într-o sculă electrică mărește riscul de electrocutare.
- ▶ **Nu schimbați destinația cablului folosindu-l pentru transportarea sau suspendarea sculei electrice ori pentru a trage ștecherul afară din priză. Feriți cablul de căldură, ulei, muchii ascuțite sau componente aflate în mișcare.** Cablurile deteriorate sau încurcate măresc riscul de electrocutare.
- ▶ **Atunci când lucrați cu o sculă electrică în aer liber, folosiți numai cabluri prelungitoare adecvate și pentru mediul exterior.** Folosirea unui cablu prelungitor adecvat pentru mediul exterior diminuează riscul de electrocutare.

- ▶ **Atunci când nu poate fi evitată utilizarea sculei electrice în mediu umed, folosiți un întrerupător automat de protecție împotriva tensiunilor periculoase.** Întrubunțarea unui întrerupător automat de protecție împotriva tensiunilor periculoase reduce riscul de electrocutare.

Siguranța persoanelor

- ▶ **Fiți atenți, aveți grijă de ceea ce faceți și procedați rațional atunci când lucrați cu o sculă electrică. Nu folosiți scula electrică atunci când sunteți obosiți sau vă aflați sub influența drogurilor, a alcoolului sau a medicamentelor.** Un moment de neatenție în timpul utilizării mașinii poate duce la răni grave.
- ▶ **Purtați echipament personal de protecție și întotdeauna ochelari de protecție.** Purtarea echipamentului personal de protecție, ca masca pentru praf, încălțăminte de siguranță antiderapantă, casca de protecție sau protecția auditivă, în funcție de tipul și utilizarea sculei electrice, diminuează riscul rănilor.
- ▶ **Evitați o punere în funcțiune involuntară. Înainte de a introduce ștecherul în priză și/sau de a introduce acumulatorul în scula electrică, de a o ridica sau de a o transporta, asigurați-vă că aceasta este oprită.** Dacă atunci când transportați scula electrică țineți degetul pe întrerupător sau dacă porniți scula electrică înainte de a racorda la rețeaua de curent, puteți provoca accidente.
- ▶ **Înainte de pornirea sculei electrice îndepărtați dispozitivele de reglare sau cheile fixe din aceasta.** Un dispozitiv sau o cheie lăsată într-o componentă de mașină care se rotește poate duce la răni.
- ▶ **Evitați o ținută corporală nefirească. Adoptați o poziție stabilă și mențineți-vă întotdeauna echilibrul.** Astfel veți putea controla mai bine mașina în situații neașteptate.
- ▶ **Purtați îmbrăcăminte adecvată. Nu purtați îmbrăcăminte largă sau podoabe. Feriți părul, îmbrăcăminte și mănușile de piesele aflate în mișcare.** Îmbrăcăminte largă, părul lung sau podoabele pot fi prinse în piesele aflate în mișcare.
- ▶ **Dacă pot fi montate echipamente de aspirare și colectare a prafului, asigurați-vă că acestea sunt racordate și folosite în mod corect.** Folosirea unei instalații de aspirare a prafului poate duce la reducerea poluării cu praf.

Utilizarea și manevrarea atentă a sculelor electrice

- ▶ **Nu suprasolicitați mașina. Folosiți pentru executarea lucrării dv. scula electrică destinată aceluși scop.** Cu scula electrică potrivită lucrați mai bine și mai sigur în domeniul de putere indicat.
- ▶ **Nu folosiți scula electrică dacă aceasta are întrerupătorul defect.** O sculă electrică, care nu mai poate fi pornită sau oprită, este periculoasă și trebuie reparată.
- ▶ **Scoateți ștecherul afară din priză și/sau îndepărtați acumulatorul, înainte de a executa reglaje, a schimba accesoriul sau de a pune mașina la o parte.** Această măsură de prevedere împiedică pornirea involuntară a sculei electrice.
- ▶ **Păstrați sculele electrice nefolosite la loc inaccesibil copiilor. Nu lăsați să lucreze cu mașina persoane care**

nu sunt familiarizate cu aceasta sau care nu au citit aceste instrucțiuni. Sculele electrice devin periculoase atunci când sunt folosite de persoane lipsite de experiență.

- ▶ **Întrețineți-vă scula electrică cu grijă. Controlați dacă componentele mobile ale sculei electrice funcționează impecabil și dacă nu se blochează, sau dacă există piese rupte sau deteriorate astfel încât să afecteze funcționarea sculei electrice. Înainte de utilizare dați la reparat piesele deteriorate.** Cauza multor accidente a fost întreținerea necorespunzătoare a sculelor electrice.
- ▶ **Mențineți bine ascuțite și curate dispozitivele de tăiere.** Dispozitivele de tăiere întreținute cu grijă, cu tășuri ascuțite se înțepenesc în mai mică măsură și pot fi conduse mai ușor.
- ▶ **Folosiți scula electrică, accesoriile, dispozitivele de lucru etc. conform prezentelor instrucțiuni. Țineți cont de condițiile de lucru și de activitatea care trebuie desfășurată.** Folosirea sculelor electrice în alt scop decât pentru utilizările prevăzute, poate duce la situații periculoase.

Service

- ▶ **Încredințați scula electrică pentru reparare numai personalului de specialitate, calificat în acest scop, repararea făcându-se numai cu piese de schimb originale.** Astfel veți fi siguri că este menținută siguranța mașinii.

Instrucțiuni privind siguranța și protecția muncii pentru ferăstraie circulare staționare

- ▶ **Nu vă așezați niciodată pe scula electrică.** Vă puteți răni grav, în cazul în care scula electrică se răstoarnă sau dacă, din greșeală, intrați în contact cu pânza de ferăstrău.
- ▶ **Asigurați-vă că apărătura funcționează corespunzător și se poate mișca liber.** Nu blocați niciodată apărătura în stare deschisă.
- ▶ **Nu îndepărtați niciodată resturile de tăiere, așchiile de lemn sau altele asemănătoare din sectorul de tăiere, în timpul funcționării sculei electrice.** Aduceți întotdeauna mai întâi brațul de tăiere în poziție de repaus și deconectați scula electrică.
- ▶ **Conduceți pânza de ferăstrău spre piesa de lucru numai cu mașina pornită.** În caz contrar există pericol de recul, dacă pânza de ferăstrău se agață în piesa de lucru.
- ▶ **Mențineți mânerul uscat, curat și feriți-le de ulei și unsoare.** Mânerul umed, murdărit cu ulei, alunecă din mână și duc la pierderea controlului.
- ▶ **Utilizați scula electrică numai după ce de pe suprafața de lucru, până la piesa de prelucrat, au fost îndepărtate cheile de reglare, așchiile de lemn, etc.** Bucățile mici de lemn sau alte obiecte care intră în contact cu pânza de ferăstrău care se rotește, vă pot lovi cu mare viteză.
- ▶ **Curățați podeaua de așchiile de lemn și resturile de materiale.** Puteți aluneca sau vă puteți împiedica de acestea.
- ▶ **Fixați întotdeauna strâns piesa de lucru. Nu prelucrați piese care sunt prea mici pentru a putea fi fixate.** În caz contrar distanța dintre mâna dumneavoastră și pânza de ferăstrău care se rotește ar fi prea mică.
- ▶ **Folosiți scula electrică numai pentru materialele de lucru specificate în indicațiile de utilizare conform destinației.** În caz contrar scula electrică ar putea fi suprasolicitată.
- ▶ **În cazul în care pânza de ferăstrău se blochează, deconectați scula electrică și țineți nemișcată piesa de lucru până când pânza de ferăstrău se oprește complet. Pentru a evita un recul, piesa de lucru va putea fi mișcată numai după oprirea completă a pânzei de ferăstrău.** Îndepărtați cauza blocajului pânzei de ferăstrău înainte de a reporni scula electrică.
- ▶ **Nu întrebuințați pânze de ferăstrău tocite, fisurate, în-doite sau deteriorate.** Pânzele de ferăstrău cu dinții tociți sau orientați greșit, provoacă, din cauza făgașului de tăiere prea îngust, o frecare mai mare, blocarea pânzei de ferăstrău și recul.
- ▶ **Folosiți întotdeauna pânze de ferăstrău de dimensiunile corecte și cu orificii de prindere potrivit (de ex. în formă de stea sau rotund).** Pânzele de ferăstrău care nu pot fi fixate strâns în piesele de montaj ale ferăstrăului, se rotește neuniform și duc la pierderea controlului.
- ▶ **Nu folosiți pânze de ferăstrău din oțel de înaltă performanță (oțel HSS).** Astfel de pânze de ferăstrău se pot rupe cu ușurință.
- ▶ **După lucru, nu atingeți pânza de ferăstrău înainte ca aceasta să se răcească.** În timpul lucrului pânza de ferăstrău se înfierbântă puternic.
- ▶ **Nu folosiți niciodată scula electrică fără placa intermediară. Înlocuiți o placă intermediară defectă cu una nouă.** Fără o placă intermediară impecabilă, pânza de ferăstrău vă poate răni.
- ▶ **Verificați regulat cablul și nu permiteți repararea cablului deteriorat decât la un atelier service autorizat de asistență tehnică post-vânzări pentru scule electrice Bosch. Înlocuiți cablurile prelungitoare defecte.** În acest fel va fi garantată menținerea siguranței sculei electrice.
- ▶ **Depozitați scula electrică în condiții de siguranță atunci când nu o folosiți. Locul de depozitare trebuie să fie uscat și să se poată încuia.** Astfel va fi împiedicată deteriorarea sculei electrice în urma depozitării sau manevrarea acesteia de către persoane lipsite de experiență.
- ▶ **Asigurați piesa de lucru.** O piesă de lucru fixată cu dispozitive de prindere sau într-o menghină este ținută mai sigur decât cu mâna dumneavoastră.
- ▶ **Nu lăsați niciodată scula electrică din mână, înainte de a se fi oprit complet din funcționare.** Accesoriile care se mai rotește din inerție, după oprirea sculei electrice, pot provoca răni.
- ▶ **Nu folosiți scula electrică dacă are cablul deteriorat. Nu atingeți cablul deteriorat și trageți ștecherul de alimentare afară din priză dacă cablul se deteriorează în timpul lucrului.** Cablurile deteriorate măresc riscul de electrocutare.

200 | Română

Simboluri

Simbolurile care urmează pot fi importante pentru utilizarea sculei dumneavoastră electrice. Vă rugăm să rețineți simbolurile și semnificația acestora. Interpretarea corectă a simbolurilor vă ajută să utilizați mai bine și mai sigur scula electrică.

Simboluri și semnificația acestora



- ▶ **Nu țineți mâinile în sectorul de tăiere în timpul funcționării sculei electrice.** În caz de contact cu pânza de ferăstrău există pericol de rănire.



- ▶ **Purtați mască de protecție împotriva prafului.**



- ▶ **Purtați ochelari de protecție.**



- ▶ **Purtați aparat de protecție auditivă.** Zgomotul poate provoca pierderea auzului.



- ▶ **Zonă periculoasă! Pe cât posibil țineți-vă mâinile, degetele sau brațele departe de acest sector.**



Tăiere cu unghiuri de înclinare în plan vertical:

Pentru deplasarea șinei limitatoare reglabile, trebuie slăbit șurubul de blocare din mijloc.

Nu este permisă slăbirea celor două șuruburi de fixare exterioare!

ø max.
216mm

ø 30 mm

Aveți în vedere dimensiunile pânzei de ferăstrău. Diametrul orificiului de prindere trebuie să se potrivească fără joc cu cel al axului de prindere al sculei electrice. Nu folosiți reductoare sau adaptoare.

Simboluri și semnificația acestora



Nu aruncați sculele electrice în gunoiul menajer!

Numai pentru țările UE:

Conform Directivei Europene 2012/19/UE privind deșeurile de echipamente electrice și electronice și transpunerea acesteia în legislația națională, sculele electrice scoase din uz trebuie colectate separat și direcționate către o stație de reciclare ecologică.

Descrierea produsului și a performanțelor



Citiți toate indicațiile de avertizare și instrucțiunile. Nerespectarea indicațiilor de avertizare și a instrucțiunilor poate provoca electrocutare, incendii și/sau răniri grave.

Utilizare conform destinației

Scula electrică este destinată executării în regim staționar de tăieri longitudinale și transversale drepte în lemn. Sunt posibile unghiuri de înclinare în plan orizontal de la -47° până la $+47^\circ$ cât și unghiuri de înclinare în plan vertical de la 0° până la 45° .

Puterea sculei electrice permite utilizarea acesteia pentru tăierea lemnului de esență tare și moale, cât și a PAL-ului și a PFL-ului.

Cu pânze de ferăstrău adecvate, este posibil și debitarea profilelor din aluminiu și material plastic.

Elemente componente

Numotarea elementelor componente se referă la schițele sculei electrice de la paginile grafice.

- 1 Găuri pentru montaj
- 2 Mânere
- 3 Scala unghiurilor de înclinare (în plan orizontal)
- 4 Șină opritoare reglabilă
- 5 Menghină
- 6 Opritor pentru unghiul de înclinare de 45° (vertical)
- 7 Șurub opritor pentru unghiul de înclinare de 45° (în plan vertical)
- 8 Manetă de fixare pentru unghiurile de înclinare (în plan vertical)
- 9 Șurub de fixare a dispozitivului de tracțiune
- 10 Dispozitiv de tracțiune
- 11 Eliminarea așchii
- 12 Deflector de așchii
- 13 Întrerupător pornit/oprit
- 14 Mâner
- 15 Comutator de blocare pentru eliberarea brațului mașinii
- 16 Apărătoare
- 17 Apărătoare-disc
- 18 Rolă culisantă
- 19 Șină opritoare

- 20 Masă de lucru pentru ferăstrău
- 21 Placă intermediară
- 22 Indicator de unghiuri (în plan orizontal)
- 23 Manetă de fixare pentru unghiurile de înclinare (în plan orizontal)
- 24 Pârghie pentru reglajul prealabil al unghiurilor de înclinare (în plan orizontal)
- 25 Dispozitiv de protecție la răsturnare
- 26 Marcaje crestate pentru unghiurile de înclinare standard
- 27 Dispozitiv de blocare ax
- 28 Dispozitiv de siguranță pentru transport
- 29 Scala unghiurilor de înclinare (în plan vertical)
- 30 Indicator de unghiuri (în plan vertical)
- 31 Șurub opritor pentru unghiul de înclinare de 0° (în plan vertical)
- 32 Opritor pentru unghiul de înclinare de 0° (vertical)
- 33 Cadru dispozitiv de protecție la răsturnare
- 34 Cheie imbus (5 mm)
- 35 Șurub imbus (5 mm) pentru fixarea pânzei de ferăstrău
- 36 Flanșă de strângere
- 37 Flanșă interioară de strângere
- 38 Pânză de ferăstrău
- 39 Amortizor cu ulei
- 40 Șurub de fixare pentru amortizorul cu ulei
- 41 Șurub de blocare a șinei opritoare reglabile
- 42 Găuri pentru menghine
- 43 Bară filetată
- 44 Șurub pentru placa intermediară
- 45 Șurub pentru indicatorul de unghiuri (în plan vertical)
- 46 Șurub pentru indicatorul de unghiuri (în plan orizontal)

Accesoriiile ilustrate sau descrise nu sunt cuprinse în setul de livrare standard. Puteți găsi accesoriiile complete în programul nostru de accesorii.

Informație privind zgomotul/vibrațiile

Valorile zgomotului emis au fost determinate conform EN 61029-2-9.

Nivelul presiunii sonore evaluat A al sculei electrice este în mod normal: nivel presiune sonoră 93 dB(A); nivel putere sonoră 106 dB(A). Incertitudine K = 3 dB.

Purtați aparat de protecție auditivă!

Valorile totale ale vibrațiilor a_h (suma vectorială a trei direcții) și incertitudinea K au fost determinate conform EN 61029: $a_h = 3,0 \text{ m/s}^2$, $K = 1,5 \text{ m/s}^2$.

Nivelul vibrațiilor specificat în prezentele instrucțiuni a fost măsurat conform unei proceduri de măsurare standardizate în EN 61029 și poate fi utilizat la compararea diferitelor scule electrice. El poate fi folosit și pentru evaluarea provizorie a solicitării vibratorii.

Nivelul specificat al vibrațiilor se referă la cele mai frecvente utilizări ale sculei electrice. În eventualitatea în care scula electrică este utilizată pentru alte aplicații, împreună cu alte accesorii decât cele indicate sau nu beneficiază de o întreținere satisfăcătoare, nivelul vibrațiilor se poate abate de la valo-

rea specificată. Aceasta poate amplifica considerabil solicitarea vibratorie de-a lungul întregului interval de lucru.

Pentru o evaluare exactă a solicitării vibratorii ar trebui luate în calcul și intervalele de timp în care scula electrică este deconectată sau funcționează, dar nu este utilizată efectiv. Această metodă de calcul ar putea duce la reducerea considerabilă a valorii solicitării vibratorii pe întreg intervalul de lucru. Stabiliți măsuri de siguranță suplimentare pentru protejarea utilizatorului împotriva efectului vibrațiilor, ca de exemplu: întreținerea sculei electrice și a accesoriilor, menținerea căldurii mâinilor, organizarea proceselor de muncă.

Date tehnice

| Ferăstrău circular staționar | GCM 80 SJ GCM 800 SJ GCM 8000 SJ | | |
|---|--|---------|---------|
| Număr de identificare | | | |
| 3 601 M19 ... | | ... 0.. | ... 06. |
| Putere nominală | W | 1400 | 1250 |
| Turație la mersul în gol | rot./min | 5500 | 5500 |
| Limitarea curentului de pornire | | ● | ● |
| Greutate conform EPTA-Procedure 01/2003 | kg | 13,5 | 13,5 |
| Clasa de protecție | | □/II | □/II |

Dimensiuni admise pentru piesele de lucru (maxime/minime) vezi pagina 204.

Specificațiile sunt valabile pentru o tensiune nominală [U] de 230 V. În cazul unor tensiuni diferite și al unor modele de execuție specifice anumitor țări, aceste specificații pot varia.

Dimensiuni pânze de ferăstrău adecvate

| | | |
|-------------------------------|----|---------|
| Diametru pânză de ferăstrău | mm | 210–216 |
| Grosimea corpului pânzei | mm | 1,3–1,8 |
| Diametru orificiu de prindere | mm | 30 |


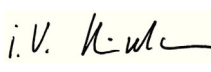
Declarație de conformitate

Declaram pe proprie răspundere că produsul descris la paragraful „Date tehnice” corespunde tuturor dispozițiilor relevante ale Directivelor 2011/65/UE, 2014/30/UE, 2006/42/CE inclusiv modificărilor acestora și este în conformitate cu următoarele standarde: EN 61029-1, EN 61029-2-9.

Documentație tehnică (2006/42/CE) la:

Robert Bosch GmbH, PT/ETM9,
70764 Leinfelden-Echterdingen, GERMANY

Henk Becker Helmut Heinzelmann
Executive Vice President Head of Product Certification
Engineering PT/ETM9

PPA
 i.V. 

Robert Bosch GmbH, Power Tools Division
70764 Leinfelden-Echterdingen, GERMANY
Leinfelden, 28.04.2014

Montare

- ▶ **Evitați pornirea involuntară a sculei electrice. În timpul montării și al intervențiilor asupra sculei electrice nu este permis ca ștecherul acestora să fie introdus în priză de curent.**

Set de livrare

Înainte de prima punere în funcțiune a sculei electrice verificați dacă toate piesele enumerate mai jos sunt cuprinse în setul de livrare:

- Ferăstrău circular staționar cu pânză de ferăstrău premonțată
- Menghină **5**
- Cheie imbus **34**
- Cadru de protecție împotriva răsturnării **33**
- Amortizor cu ulei **39** cu 2 șuruburi de fixare **40**

Indicație: Verificați scula electrică cu privire la eventuale deteriorări.

Înainte de a folosi mai departe scula electrică trebuie să examinați atent funcționarea impecabilă și conform destinației a echipamentelor de protecție sau a componentelor ușor deteriorate. Verificați dacă componentele mobile funcționează impecabil și nu se blochează, sau dacă nu există componente deteriorate. Toate componentele trebuie să fie montate corect și să respecte toate condițiile pentru a asigura funcționarea impecabilă a sculei electrice.

Dispozitivele de protecție și componentele dispozitivelor de protecție deteriorate trebuie reparate în mod corespunzător sau schimbate la un atelier de specialitate autorizat.

Montare staționară sau flexibilă

- ▶ **Pentru garantarea manevrării în condiții de siguranță, înainte de utilizare scula electrică trebuie montată pe o suprafață de lucru plană și stabilă (de ex. un banc de lucru).**

Montare pe o suprafață de lucru (vezi figura A)

- Fixați scula electrică cu șuruburi corespunzătoare pe suprafața de lucru. În acest scop sunt prevăzute găurile **1**.

Montare pe o masă de lucru Bosch

Mesele de lucru GTA de la Bosch oferă sculei electrice stabilitate pe orice suprafață, datorită picioarelor lor cu înălțime regulabilă. Suporturile de susținere pentru piesele prelucrate ale meselor de lucru servesc la sprijinirea pieselor lungi.

- ▶ **Citiți toate indicațiile de avertizare și instrucțiunile care însoțesc masa de lucru.** Nerespectarea indicațiilor de avertizare și a instrucțiunilor poate duce la electrocutare, incendiu și/sau răni grave.
- ▶ **Asamblați corect masa de lucru, înainte de a monta scula electrică.** Asamblarea impecabilă este importantă pentru a evita riscul de prăbușire a acesteia.
- Montați scula electrică în poziție de transport pe masa de lucru.

Montare flexibilă (nu este recomandată!) (vezi figurile B1 – B2)

Dacă în anumite cazuri excepționale, scula electrică nu poate fi montată pe o suprafață de lucru plană și stabilă, o puteți monta în mod provizoriu, asigurând-o cu dispozitivul de protecție la răsturnare.

- ▶ **Fără cadrul de protecție împotriva răsturnării 33 și dispozitivul de siguranță anti-răsturnare 25 scula electrică nu stă sigur și se poate răsturna, în special la tăierile cu unghiuri de înclinare maxime.**

- Înșurubați sau deșurubați dispozitivul de protecție la răsturnare **25** într-atât încât scula electrică să stea în poziție dreaptă pe suprafața de lucru.

Aspirarea prafului/așchiilor

Pulberile rezultate din prelucrarea de materiale cum sunt veselele pe bază de plumb, anumite tipuri de lemn, minerale și metal pot fi dăunătoare sănătății. Atingerea sau inspirarea acestor pulberi poate provoca reacții alergice și/sau îmbolnăvirile căilor respiratorii ale utilizatorului sau a le persoanelor aflate în apropiere.

Anumite pulberi cum sunt pulberea de lemn de stejar sau de fag sunt considerate a fi cancerigene, mai ales în combinație cu materiale de adaos utilizate la prelucrarea lemnului (cromat, substanțe de protecție a lemnului). Materialele care conțin azbest nu pot fi prelucrate decât de către specialiști.

- Folosiți întotdeauna o instalație de aspirare a prafului.
- Asigurați buna ventilație a locului de muncă.
- Este recomandabil să se utilizeze o mască de protecție a respirației având clasa de filtrare P2.

Respectați prescripțiile din țara dumneavoastră referitoare la materialele de prelucrat.

- ▶ **Evitați acumulările și depunerile de praf la locul de muncă.** Pulberile se pot aprinde cu ușurință.

Instalația de aspirare a prafului/așchiilor poate fi blocată de praf, așchii sau fragmente desprinse din piesa de lucru.

- Opriți scula electrică și scoateți ștecherul de la rețea afară din priză.
- Așteptați până când pânza de ferăstrău se oprește complet.
- Stabiliți cauza blocării și remediați-o.

Aspirare cu instalație exterioară

Pentru aspirare puteți racorda și furtunul unui aspirator de praf (Ø 35 mm) la orificiul de eliminare așchiilor **11**.

- Racordați furtunul aspiratorului la orificiul de eliminare așchiilor **11**.

Aspiratorul de praf trebuie să fie adecvat pentru materialul de prelucrat.

Pentru aspirarea pulberilor extrem de nocive, cancerigene sau uscate, folosiți un aspirator special.

Schimbarea pânzei de ferăstrău (vezi figurile C1 – C4)

- **La montarea pânzei de ferăstrău purtați mănuși de protecție.** În cazul contactului cu pânda de ferăstrău există pericol de rănire.

Folosiți numai pânze de ferăstrău a căror viteză maximă admisă este mai mare decât tuația de mers în gol a sculei dumneavoastră electrice.

Folosiți numai pânze de ferăstrău care corespund specificațiilor din prezentele instrucțiuni și care au fost verificate și marcate corespunzător, conform EN 847-1.

Întrebuințați numai pânzele de ferăstrău recomandate de către producătorul acestei scule electrice și care sunt adecvate pentru materialul pe care doriți să-l prelucrați.

Demontarea pânzei de ferăstrău

- Aduceți scula electrică în poziție de lucru.
- Răsuciți șurubul imbus **35** cu cheia imbus (5 mm) **34** și apăsați simultan dispozitivul de blocare a axului **27** până când se înclichetează.
- Țineți apăsat dispozitivul de blocare a axului **27** și răsuciți șurubul **35** în sensul mișcării acelor de ceasornic (filet spre stânga!).
- Demontați flanșa de prindere **36**.
- Apăsați comutatorul de blocare **15** și basculați spere spate apărătoarea-disc **17** până la punctul de oprire.
- Țineți apărătoarea în această poziție și extrageți pânda de ferăstrău **38**.
- Coborâți din nou lent apărătoarea.

Montarea pânzei de ferăstrău

Dacă este necesar, înainte de montare, curățați toate piesele ce urmează a fi montate.

- Apăsați comutatorul de blocare **15**, basculați spre spate apărătoarea-disc **17** până la punctul de oprire și mențineți-o în această poziție.
- Puneți pânda de ferăstrău nouă pe flanșa de prindere interioară **37**.

- **La montare, aveți grijă ca direcția de tăiere a dinților de ferăstrău (direcția săgeții de pe pânda de ferăstrău) să coincidă cu direcția săgeții de pe apărătoarea!**

- Coborâți din nou lent apărătoarea.
- Montați flanșa de strângere **36** și șurubul **35**.
- Apăsați dispozitivul de blocare a axului **27** până se fixează și strângeți bine șurubul răsucindu-l în sens contrar mișcării acelor de ceasornic.

Montarea amortizorului cu ulei (vezi figura D)

La executarea de tăieri combinate, începând cu o anumită combinație de unghiuri (unghi de înclinare orizontal > 40° și concomitent unghi de înclinare vertical > 25°), trebuie montat amortizorul cu ulei **39** din setul de livrare.

- Aduceți scula electrică în poziție de transport.
- Înșurubați amortizorul cu ulei **39** cu cele două șuruburi de fixare **40**, folosind șurubelnița cu capul în cruce, în găurile filetate prevăzute în acest scop pe brațul mașinii și pe carcasă.

Funcționare

- **Înainte oricărui intervenții asupra sculei electrice scoateți cablul de alimentare afară din priză.**

Dispozitiv de siguranță la transport (vezi figura E)

Dispozitivul de siguranță la transport **28** permite manevrarea mai ușoară a sculei electrice în timpul transportului către diferite puncte de lucru.

Deblocarea sculei electrice (poziție de lucru)

- Împingeți puțin în jos brațul de tăiere acționând mânerul **14**, pentru a elibera dispozitivul de siguranță pentru transport **28**.
- Trageți complet afară dispozitivul de siguranță la transport **28**.
- Ridicați lent brațul de tăiere.

Asigurarea sculei electrice (poziție de transport)

- Slăbiți șurubul de fixare **9**, în cazul în care acesta este strâns. Trageți brațul mașinii complet înapoi și strângeți din nou bine șurubul de fixare.
- Pentru blocarea mesei de lucru pentru ferăstrău **20** strângeți maneta de fixare **23**.
- Apăsați comutatorul de blocare **15** și coborâți lent brațul mașinii acționând mânerul **14**.
- Coborâți brațul mașinii până când dispozitivul de siguranță la transport **28** va putea fi împins complet înăuntru.

Pregătirea lucrului

Deplasarea șinei opritoare (vezi figura F)

La tăierea cu unghiuri de înclinare în plan vertical, trebuie să deplasați șina limitatoare reglabilă **4**.

- Slăbiți șurubul de blocare **41** cu cheia cu locaș hexagonal **34**.
Nu este permisă slăbirea celor două șuruburi de fixare exterioare!
- Trageți complet afară șina opritoare reglabilă **4**.
- Strângeți din nou bine șurubul de blocare **41**.

După tăierile cu unghiuri de înclinare în plan vertical împingeți din nou înapoi șina limitatoare reglabilă **4** (slăbiți șurubul de blocare **41**; împingeți complet înăuntru șina limitatoare **4**; strângeți din nou șurubul de blocare).

Fixarea piesei de lucru (vezi figura G)

Pentru garantarea unei siguranțe optime de lucru, piesa de lucru trebuie întotdeauna bine fixată.

Nu prelucrați niciodată piese care sunt prea mici pentru a putea fi fixate.

- Apăsați strâns piesa de lucru pe șinele limitatoare **4** și **19**.
- Introduceți menghina din setul de livrare **5** într-una din găurile **42** prevăzute în acest scop.
- Potrivii bara filetată **43** a menghinei la înălțimea piesei de lucru.
- Strângeți bine bara filetată **43** și fixați astfel piesa de lucru.

204 | Română

Reglarea unghiului de înclinare

Pentru garantarea unor tăieri precise, după o utilizare intensă, trebuie să verificați reglajele de bază ale sculei electrice și dacă este cazul, să executați din nou aceste reglaje (vezi „Verificarea și refacerea reglajelor de bază”, pagina 205).

- **Strângeți întotdeauna bine, înainte de tăiere, maneta de fixare 23.** În caz contrar pânza de ferăstrău ar putea devia de la linia de tăiere în piesa de lucru.

Reglarea unghiurilor de înclinare în plan orizontal (vezi figura H)

Unghiul de înclinare în plan orizontal poate fi reglat într-un domeniu de la 47° (la stânga) până la 47° (la dreapta).

- Detensionați maneta de fixare 23, în cazul în care este strânsă.
- Trageți pârghia 24 și rotiți masa de lucru pentru ferăstrău 20 până când indicatorul de unghiuri 22 indică unghiul de înclinare dorit.
- Strângeți din nou la loc maneta de fixare 23.

Pentru reglarea rapidă și precisă a unor unghiuri de înclinare utilizate mai frecvent pe masa de lucru pentru ferăstrău sunt prevăzute marcaje crestate 26:

| stânga | 0° | | | | dreapta |
|--------|-------|-----|-----|-------|---------|
| 45° | 22,5° | 15° | 15° | 22,5° | 45° |

- Detensionați maneta de fixare 23, în cazul în care este strânsă.
- Trageți pârghia 24 și rotiți masa de lucru pentru ferăstrău 20 spre stânga sau dreapta, până în dreptul marcajului crestat dorit.
- Eliberați din nou pârghia. Pârghia trebuie să se fixeze perceptibil în marcajul crestat.

Reglarea unghiului de înclinare în plan vertical (vezi figura I)

Unghiul de înclinare în plan vertical poate fi reglat într-un domeniu de la 0° până la 45°.

- Trageți complet afară șina opritoare reglabilă 4.
- Detensionați maneta de fixare 8.
- Basculați brațul de tăiere acționând mânerul 14 până când indicatorul de unghiuri 30 indică unghiul de înclinare dorit.
- Mențineți brațul de tăiere în această poziție și strângeți din nou bine maneta de fixare 8.

Pentru o reglare mai precisă a unghiurilor de înclinare standard de 0° și 45° pe carcasă sunt prevăzute marcaje opritoare.

- Trageți complet afară șina opritoare reglabilă 4.
- Detensionați maneta de fixare 8.
- Basculați în acest scop brațul mașinii acționând mânerul 14 până la punctul de oprire 32 spre dreapta (0°) sau până la punctul de oprire 6 spre stânga (45°).
- Strângeți din nou bine maneta de fixare 8.

Punere în funcțiune

- **Atenție la tensiunea rețelei de alimentare! Tensiunea sursei de curent trebuie să coincidă cu datele de pe plăcuța indicatoare a tipului sculei electrice. Sculele electrice inscripționate cu 230 V pot funcționa și racordate la 220 V.**

Pornire (vezi figura J)

Pentru a economisi energie, țineți scula electrică pornită numai atunci când o folosiți.

- Pentru **punerea în funcțiune** apăsați întrerupătorul pornit/oprit 13 și mențineți-l apăsat.

Indicație: Din considerente privind siguranța, întrerupătorul pornit/oprit 13 nu poate fi blocat, ci trebuie apăsat neîntrerupt, în timpul funcționării ferăstrăului.

Brațul de tăiere poate fi coborât numai prin apăsarea comutatorului de blocare 15.

- De aceea, pentru **tăiere**, după ce ați acționat întrerupătorul pornit/oprit 13, în mod suplimentar trebuie să apăsați comutatorul de blocare 15.

Oprire

- Pentru **oprirea** sculei electrice eliberați întrerupătorul pornit/oprit 13.

Instrucțiuni de lucru**Instrucțiuni generale privind tăierea cu ferăstrăul**

- **Menghinele sau celelalte componente ale sculei electrice. Îndepărtați limitatoarele auxiliare care au fost eventual montate sau ajustați-le în mod corespunzător.**

Feriți pânza de ferăstrău de lovitură și șocuri. Nu expuneți pânza de ferăstrău unei apăsări laterale.

Nu prelucrați piese de lucru deformat. Piesa de lucru trebuie să aibă întotdeauna o muchie dreaptă pentru așezare pe șina opritoare.

Piesele lungi trebuie sprijinite sau proptite la capătul liber.

Poziția operatorului (vezi figura K)

- **Nu vă postați pe aceeași linie cu pânza de ferăstrău, în fața sculei electrice, ci poziționați-vă întotdeauna lateral față de pânza de ferăstrău.** În acest mod corpul vă va fi protejat în cazul unui posibil recul.

- Feriți-vă mâinile, degetele și brațele de pânza de ferăstrău care se rotește.
- Nu vă încrucișați brațele în fața brațului de tăiere.

Dimensiuni admise pentru piesele de lucru

Dimensiuni maxime piese de lucru:

| Unghi de înclinare | | Înălțime x lățime [mm] |
|--------------------|----------|---------------------------|
| orizontal | vertical | |
| 0° | 0° | 70 x 270 |
| 45° | 0° | 70 x 190 |
| 0° | 45° | 45 x 270 |

Dimensiuni minime piese de lucru (= toate piesele de lucru care pot fi fixate în partea stângă sau dreaptă a pânzei de ferăstrău cu menghina din setul de livrare **5**): 100 x 40 mm (lungime x lățime)

Adâncime de tăiere max. (0°/0°): 70 mm

Schimbarea plăcilor intermediare (vezi figura L)

Plăcile intermediare roșii **21** se pot uza după o utilizare mai îndelungată a sculei electrice.

Înlocuiți plăcile intermediare defecte.

- Aduceți scula electrică în poziție de lucru.
- Deșurubați șuruburile **44** cu o cheie imbus (4 mm) și extrageți plăcile intermediare vechi.
- Montați noua placă intermediară din partea dreaptă.
- Înșurubați placa intermediară cu șuruburile **44** cât mai de parte posibil spre dreapta, astfel încât pânza de ferăstrău, pe toată lungimea sa, să nu intre în contact cu placa intermediară.
- Repetați pașii de lucru în mod analog la montarea noii plăci intermediare din partea stângă.

Tăiere cu ferăstrăul

► **Strângeți întotdeauna bine, înainte de tăiere, maneta de fixare **23**.** În caz contrar pânza de ferăstrău ar putea devia de la linia de tăiere în piesa de lucru.

Tăiere fără mișcare de tracțiune (retezare) (vezi figura M)

- Pentru tăierile fără mișcare de tracțiune (piese de lucru mici) slăbiți șurubul de fixare **9**, în cazul în care acesta este strâns. Împingeți brațul mașinii până la punctul de oprire în direcția șinelor limitatoare **4** și **19** și strângeți din nou șurubul de fixare **9**.
- Reglați unghiul de înclinare dorit.
- Apăsați strâns piesa de lucru pe șinele limitatoare **4** și **19**.
- Fixați prin strângere piesa de lucru în funcție de dimensiunile acesteia.
- Porniți scula electrică.
- Apăsați comutatorul de blocare **15** și coborâți lent brațul mașinii acționând mânerul **14**.
- Tăiați piesa de lucru cu avans uniform.
- Deconectați scula electrică și așteptați ca pânza de ferăstrău să se oprească complet.
- Ridicați lent brațul mașinii.

Tăiere cu mișcare de tracțiune

- Pentru tăierile executate cu dispozitivul de tracțiune **10** (piese de lucru late) slăbiți șurubul de fixare **9**, în cazul în care acesta este strâns.
- Reglați unghiul de înclinare dorit.
- Apăsați strâns piesa de lucru pe șinele limitatoare **4** și **19**.
- Fixați prin strângere piesa de lucru în funcție de dimensiunile acesteia.
- Trageți brațul mașinii la o parte de pe șinele limitatoare **4** și **19**, până când pânza de ferăstrău va ajunge în fața piesei de lucru.
- Porniți scula electrică.
- Apăsați comutatorul de blocare **15** și coborâți lent brațul mașinii acționând mânerul **14**.

- Împingeți acum din nou brațul mașinii în direcția șinelor limitatoare **4** și **19** și debitați piesa de lucru cu avans uniform.
- Deconectați scula electrică și așteptați ca pânza de ferăstrău să se oprească complet.
- Ridicați lent brațul mașinii.

Piese de lucru speciale

Atunci când tăiați piese de lucru indoite sau rotunde, acestea trebuie asigurate în mod special împotriva alunecării. La linia de tăiere nu trebuie să existe niciun spațiu, cât de mic, între piesa de lucru, șina opritoare și masa de lucru pentru ferăstrău.

Dacă este necesar, va trebui să confecționați suporturi speciale de susținere.

Verificarea și refacerea reglajelor de bază

► **Înainte oricăror intervenții asupra sculei electrice scoateți cablul de alimentare afară din priză.**

Pentru asigurarea unor tăieri precise, după o utilizare intensivă, trebuie să verificați reglajele de bază ale sculei electrice, iar dacă este cazul, să le refaceți.

În acest scop aveți nevoie de experiență și de o unealtă specială corespunzătoare.

Această operație se execută rapid și fiabil la un centru de service și asistență tehnică post-vânzări Bosch.

Reglarea unghiului de înclinare standard de 0° (în plan vertical)

- Aduceți scula electrică în poziție de lucru.
- Rotiți masa de lucru pentru ferăstrău **20** până la marcajul crestat **26** de 0°. Pârghia **24** trebuie să se înclicheteze perceptibil în marcajul crestat.

Verificare: (vezi figura N1)

- Reglați un șablon de unghiuri la 90° și puneți-l pe masa de lucru pentru ferăstrău **20**.

Brațul șablonului de unghiuri trebuie să fie coliniar cu pânza de ferăstrău **38** pe toată lungimea sa.

Reglare: (vezi figura N2)

- Slăbiți contrapiulița șurubului opritor **31** cu o cheie inelară sau fixă uzuală din comerț (10 mm).
- Înșurubați sau deșurubați șurubul opritor până când brațul șablonului de unghiuri va fi coplanar cu pânza de ferăstrău pe toată lungimea sa.
- Strângeți din nou bine maneta de fixare **8**.
- Apoi strângeți din nou la loc contrapiulițele șurubului opritor **31**.

În cazul în care, după reglaj, indicatorul unghiurilor **30** nu este coplanar cu marcajul de 0° de pe scala gradată **29**, slăbiți șurubul **45** cu o șurubelniță cu capul în cruce uzuală din comerț și aliniați indicatorul de unghiuri de-a lungul marcajului de 0°.

Reglarea unghiului de înclinare standard de 45° (în plan vertical)

- Aduceți scula electrică în poziție de lucru.
- Rotiți masa de lucru pentru ferăstrău **20** până la marcajul crestat **26** de 0°. Pârghia **24** trebuie să se înclicheteze perceptibil în marcajul crestat.

206 | Română

- Deblocați maneta de fixare **8** și basculați spre stânga brațul mașinii acționând mânerul **14** până la punctul de oprire (45°).

Verificare: (vezi figura O1)

- Reglați un șablon de unghiuri la 45° și puneți-l pe masa de lucru pentru ferăstrău **20**.

Brațul șablonului de unghiuri trebuie să fie coliniar cu pâza de ferăstrău **38** pe toată lungimea sa.

Reglare: (vezi figura O2)

- Detensionați maneta de fixare **8**.
- Slăbiți contrapiulița șurubului opritor **7** cu o cheie inelară sau fixă uzuală din comerț (10 mm).
- Înșurubați sau deșurubați șurubul opritor până când brațul șablonului de unghiuri va fi coplanar cu pâza de ferăstrău pe toată lungimea sa.
- Strângeți din nou bine maneta de fixare **8**.
- Apoi strângeți din nou la loc contrapiulița șurubului opritor **7**.

Dacă, după reglare, indicatorul de unghiuri **30** nu va fi coliniar cu marcajul de 45° al scalei **29**, verificați mai întâi încă o dată reglajul de 0° pentru unghiul de înclinare și indicatorul de unghiuri. Apoi repetați operația de reglare a unghiului de înclinare de 45°.

Alinierea indicatorului de unghiuri (în plan orizontal)
(vezi figura P)

- Aduceți scula electrică în poziție de lucru.
- Rotiți masa de lucru pentru ferăstrău **20** până la marcajul crestat **26** pentru 0°. Pârghia **24** trebuie să se fixeze perceptibil în marcajul crestat.

Verificare:

Indicatorul de unghiuri **22** trebuie să fie coliniar cu marcajul 0° al scalei **3**.

Reglare:

- Slăbiți șurubul **46** cu o șurubelniță în cruce și aliniați indicatorul de unghiuri de-a lungul marcajului 0°.
- Strângeți din nou bine șurubul.

Transport (vezi figura Q)

Înainte de transportarea sculei electrice trebuie să parcurgeți pașii următori:

- Slăbiți șurubul de fixare **9**, în caz că este strâns. Trageți complet înainte brațul mașinii și strângeți bine din nou șurubul de fixare.
- Aduceți scula electrică în poziție de transport.
- Îndepărtați toate accesoriile care nu pot fi fixate strâns pe scula electrică.
În vederea transportului, pe cât posibil, depozitați într-un recipient închis pâzele de ferăstrău nefolosite.
- Pentru a o ridica sau a o transporta, apucați-o de mânerul **2** din părțile laterale ale mesei de lucru pentru ferăstrău **20**.

► **Pentru transportul sculei electrice folosiți numai echipamentele de transport și în niciun caz dispozitivele de protecție.**

Întreținere și service

Întreținere și curățare

► **Înainte oricăror intervenții asupra sculei electrice scoateți cablul de alimentare afară din priză.**

Dacă este necesară înlocuirea cablului de racordare, pentru a evita punerea în pericol a siguranței exploatarei, această operație se va executa de către Bosch sau de către un centru autorizat de asistență tehnică post-vanzări pentru scule electrice Bosch.

Curățare

Pentru a putea lucra bine și sigur, mențineți curate scula electrică și fantele de aerisire ale acesteia.

Apărătoarea trebuie întotdeauna să se poată mișca liber și să se închidă automat. De aceea, mențineți permanent curată zona din jurul apărătorii.

După fiecare operație îndepărtați praful și așchiile, prin suflare cu aer comprimat sau cu o pensulă.

Curățați regulat rola culisantă **18**.

Accesorii

| | Număr de identificare |
|--------------------|--------------------------|
| Menghină | 1 609 B04 224 |
| Plăci intermediare | 1 609 B05 242 |
| Sac pentru praf | 1 609 B00 840 |

Pânze de ferăstrău pentru lemn și placaje, paneluri și șipci

Pânză de ferăstrău 216 x 30 mm, 48 dinți 2 608 640 641

Pânze de ferăstrău pentru material plastic și metale neferoase

Pânză de ferăstrău 216 x 30 mm, 80 dinți 2 608 640 447

Pânze de ferăstrău pentru toate tipurile de parchet laminat

Pânză de ferăstrău 216 x 30 mm, 60 dinți 2 608 642 133

Asistență clienți și consultanță privind utilizarea

În caz de reclamații și comenzi de piese de schimb vă rugăm să indicați neapărat numărul de identificare compus din 10 cifre, conform plăcuței indicatoare a tipului sculei electrice.

Serviciul de asistență clienți vă răspunde la întrebări privind repararea și întreținerea produsului dumneavoastră cât și piesele de schimb. Găsiți desenele de ansamblu și informații privind piesele de schimb și la:

www.bosch-pt.com

Echipa de consultanță Bosch vă răspunde cu plăcere la întrebări privind produsele noastre și accesoriile acestora.

România

Robert Bosch SRL
Centru de service Bosch
Str. Horia Măcelariu Nr. 30 – 34
013937 București
Tel. service scule electrice: (021) 4057540
Fax: (021) 4057566
E-Mail: infoBSC@ro.bosch.com
Tel. consultanță clienți: (021) 4057500
Fax: (021) 2331313
E-Mail: infoBSC@ro.bosch.com
www.bosch-romania.ro

Eliminare

Sculele electrice, accesoriile și ambalajele trebuie direcționate către o stație de revalorificare ecologică.

Nu aruncați sculele electrice în gunoiul menajer!

Numai pentru țările UE:

Conform Directivei Europene 2012/19/UE privind mașinile și aparatele electrice și electronice uzate și transpunerea acesteia în legislația națională, sculele electrice scoase din uz trebuie colectate separat și direcționate către o stație de revalorificare ecologică.

Sub rezerva modificărilor.

Български

Указания за безопасна работа

Общи указания за безопасна работа

⚠ ВНИМАНИЕ За предпазване от токов удар, наранявания и пожар при ползване на електроинструменти трябва да се спазват също и следните основни правила за безопасност.

Прочетете всички приложени указания преди да използвате този електроинструмент и ги съхранявайте грижливо.

Използвания в указанията за безопасна работа термин «електроинструмент» се отнася до захранвани от електрическата мрежа електроинструменти (със захранващ кабел) и до захранвани от акумулаторни батерии електроинструменти (без захранващ кабел).

Безопасност на работното място

- ▶ **Поддържайте работното си място чисто и добре осветено.** Безпорядъкът и недостатъчното осветление могат да спомогнат за възникването на трудова злополука.
- ▶ **Не работете с електроинструмента в среда с повишена опасност от възникване на експлозия, в близост до леснозапалими течности, газове или прахообразни материали.** По време на работа в електроинструментите се отделят искри, които могат да възпламенят прахообразни материали или пари.
- ▶ **Дръжте деца и странични лица на безопасно разстояние, докато работите с електроинструмента.** Ако вниманието Ви бъде отклонено, може да загубите контрола над електроинструмента.

Безопасност при работа с електрически ток

- ▶ **Щепселът на електроинструмента трябва да е подходящ за ползвания контакт. В никакъв случай не се допуска изменение на конструкцията на щепсела. Когато работите със занулени електроуреди, не използвайте адаптери за щепсела.** Ползването на оригинални щепсели и контакти намалява риска от възникване на токов удар.
- ▶ **Избягвайте допира на тялото Ви до заземени тела, напр. тръби, отоплителни уреди, пещи и хладилници.** Когато тялото Ви е заземено, рискът от възникване на токов удар е по-голям.
- ▶ **Предпазвайте електроинструмента си от дъжд и влага.** Проникването на вода в електроинструмента повишава опасността от токов удар.
- ▶ **Не използвайте захранващия кабел за цели, за които той не е предвиден, напр. за да носите електроинструмента за кабела или да извадите щепсела от контакта. Предпазвайте кабела от нагриване, омаляване, допир до остри ръбове или до подвижни звена на машини.** Повредени или усукани кабели увеличават риска от възникване на токов удар.

▶ **Когато работите с електроинструмент навън, използвайте само удължителни кабели, подходящи за работа на открито.** Използването на удължител, предназначен за работа на открито, намалява риска от възникване на токов удар.

▶ **Ако се налага използването на електроинструмента във влажна среда, използвайте предпазен прекъсвач за утечни токове.** Използването на предпазен прекъсвач за утечни токове намалява опасността от възникване на токов удар.

Безопасен начин на работа

- ▶ **Бъдете концентрирани, следете внимателно действията си и постъпвайте предпазливо и разумно. Не използвайте електроинструмента, когато сте уморени или под влиянието на наркотични вещества, алкохол или упойващи лекарства.** Един миг разсеяност при работа с електроинструмент може да има за последиствие изключително тежки наранявания.
- ▶ **Работете с предпазващо работно облекло и винаги с предпазни очила.** Носенето на подходящи за ползвания електроинструмент и извършваната дейност лични предпазни средства, като дихателна маска, здрави плътнотазворени обувки със стабилен грайфер, защитна каска или шумозаглушители (антифони), намалява риска от възникване на трудова злополука.
- ▶ **Избягвайте опасността от включване на електроинструмента по невнимание. Преди да включите щепсела в захранващата мрежа или да поставите акумулаторната батерия, се уверявайте, че пусковият прекъсвач е в положение «изключено».** Ако, когато носите електроинструмента, държите пръста си върху пусковия прекъсвач, или ако подавате захранващо напрежение на електроинструмента, когато е включен, съществува опасност от възникване на трудова злополука.
- ▶ **Преди да включите електроинструмента, се уверявайте, че сте отстранили от него всички помощни инструменти и гаечни ключове.** Помощен инструмент, забравен на въртящо се звено, може да причини травми.
- ▶ **Избягвайте неестествените положения на тялото. Работете в стабилно положение на тялото и във всеки момент поддържайте равновесие.** Така ще можете да контролирате електроинструмента по-добре и по-безопасно, ако възникне неочаквана ситуация.
- ▶ **Работете с подходящо облекло. Не работете с широки дрехи или украшения. Дръжте косата си, дрехите и ръкавици на безопасно разстояние от въртящи се звена на електроинструментите.** Широките дрехи, украшенията, дългите коси могат да бъдат захванати и увлечени от въртящи се звена.
- ▶ **Ако е възможно използването на външна аспирационна система, се уверявайте, че тя е включена и функционира изправно.** Използването на аспирационна система намалява рисковете, дължащи се на отделящата се при работа прах.

Грижливо отношение към електроинструментите

- ▶ **Не претоварвайте електроинструмента. Използвайте електроинструментите само съобразно тяхното предназначение.** Ще работите по-добре и по-безопасно, когато използвате подходящия електроинструмент в зададения от производителя диапазон на натоварване.
- ▶ **Не използвайте електроинструмент, чиито пусков прекъсвач е повреден.** Електроинструмент, който не може да бъде изключван и включван по предвидения от производителя начин, е опасен и трябва да бъде ремонтиран.
- ▶ **Преди да промените настройките на електроинструмента, да замените работни инструменти и допълнителни приспособления, както и когато продължително време няма да използвате електроинструмента, изключвайте щепсела от захранващата мрежа и/или изваждайте акумулаторната батерия.** Тази мярка премахва опасността от задействане на електроинструмента по невнимание.
- ▶ **Съхранявайте електроинструментите на места, където не могат да бъдат достигнати от деца. Не допускайте те да бъдат използвани от лица, които не са запознати с начина на работа с тях и не са прочели тези инструкции.** Когато са в ръцете на неопитни потребители, електроинструментите могат да бъдат изключително опасни.
- ▶ **Поддържайте електроинструментите си грижливо.** Проверявайте дали подвижните звена функционират безукорно, дали не заклиняват, дали има счупени или повредени детайли, които нарушават или изменят функциите на електроинструмента. Преди да използвате електроинструмента, се погрижете повредените детайли да бъдат ремонтирани. Много от трудовите злополуки се дължат на недобре поддържани електроинструменти и уреди.
- ▶ **Поддържайте режещите инструменти винаги добре заточени и чисти.** Добре поддържаните режещи инструменти с остри ръбове оказват по-малко съпротивление и се водят по-леко.
- ▶ **Използвайте електроинструментите, допълнителните приспособления, работните инструменти и т. н., съобразно инструкциите на производителя.** При това се съобразявайте и с конкретните работни условия и операции, които трябва да изпълните. Използването на електроинструменти за различни от предвидените от производителя приложения повишава опасността от възникване на трудови злополуки.

Поддържане

- ▶ **Допускайте ремонтът на електроинструментите Ви да се извършва само от квалифицирани специалисти и само с използването на оригинални резервни части.** По този начин се гарантира съхраняване на безопасността на електроинструмента.

Указания за безопасна работа с циркуляри за ламперия

- ▶ **Не се качвайте върху електроинструмента.** Могат да станат сериозни злополуки, ако електроинструментът се преобърне или ако по невнимание допрете циркулярния диск.
- ▶ **Уверете се, че предпазният кожух функционира правилно и може да се движи свободно.** Никога не застопорявайте предпазния кожух в отворено положение.
- ▶ **Никога не се опитвайте да отстранявате от зоната нарязане дребни отрязъци, стружки или др.п., докато електроинструментът работи.** Винаги първо поставяйте рамото на електроинструмента в изходна позиция и го изключвайте.
- ▶ **Допирайте режещия диск до обработвания детайл само когато електроинструментът е включен.** В противен случай, ако зъбите се заклинят в детайла, съществува опасност от възникване на откат.
- ▶ **Поддържайте ръкохватките сухи, чисти и неомаслени.** Зацапани с масло или мазинични ръкохватки се плъзгат и водят до загуба на контрол над верижния трион.
- ▶ **Започвайте работа с електроинструмента само след като отстраните от работния плот всички предмети (помощни инструменти, отрязъци, стърготини и т.н.) освен обработвания детайл.** Малки дървени парченца или други предмети могат да бъдат ускорени и да Ви ударят с голяма скорост, ако влязат в контакт с въртящия се циркулярен диск.
- ▶ **Поддържайте пода чист от стружки и остатъци от рязането.** Съществува опасност да се подхлъзнете.
- ▶ **Винаги застопорявайте обработвания детайл здраво. Не обработвайте детайли, които са твърде малки, за да бъдат застопорени механично.** В противен случай разстоянието между циркулярния диск и ръката Ви става опасно малко.
- ▶ **Използвайте електроинструмента само за материалите, които са изброени в раздела «Предназначение на електроинструмента».** В противен случай електроинструментът може да се претовари.
- ▶ **Ако циркулярният диск се заклини, изключете електроинструмента и задръжте обработвания детайл неподвижно, докато циркулярният диск спре движението си напълно. За да се избегне опасността от откат, се допуска детайлът да се мести само като циркулярният диск е в покой.** Преди да включите електроинструмента отново, отстранете причината за заклиняването.
- ▶ **Не използвайте затъпени, напукани, огънати или повредени циркулярни дискове.** При циркулярни дискове със затъпени зъби или зъби с лош чепраз в резултат на тесния срез се увеличава триенето и съществува повишена опасност.
- ▶ **Използвайте винаги циркулярни дискове, които са с посочените размери и подходящ присъединителен отвор (напр. ромбиден или кръгъл).** Циркулярни дискове, които не пасват на монтажните елементи на цир-

210 | Български

куляра, по време на работа бият и водят до загуба на контрол над електроинструмента.

- ▶ **Не използвайте циркулярни дискове от високолегирана бързорезна стомана (обозначена с HSS).** Такива циркулярни дискове са крехки и се чупят лесно.
- ▶ **След спиране на работа не допирайте режещия диск, преди да се е охладил.** По време на работа режещият диск се нагрива силно.
- ▶ **Никога не използвайте електроинструмента без монтирана вложка. Ако вложката се повреди, я сменяйте.** Ако вложката не е в безукорно състояние, съществува повишена опасност да се нараните от циркулярния диск.
- ▶ **Периодично проверявайте захранващия кабел и, ако установите повреда, предайте електроинструмента в оторизиран сервиз за електроинструменти на Бош, за да бъде заменен. Не работете с повреден захранващ кабел.** Така се гарантира запазване на сигурността на електроинструмента.
- ▶ **Когато не използвате електроинструмента, го съхранявайте на сигурно място. Мястото за съхраняване трябва да е сухо и да се заключва.** Това предотвратява повреждането на електроинструмента, докато се съхранява, както и работата с него на неопитни лица.
- ▶ **Осигурявайте обработвания детайл.** Детайл, захванат с подходящи приспособления или скоби, е застопорен по здраво и сигурно, отколкото, ако го държите с ръка.
- ▶ **Никога не оставяйте електроинструмента без надзор, докато въртенето му не спре напълно.** Въртящите се по инерция режещи инструменти могат да причинят травми.
- ▶ **Не използвайте електроинструмента, когато захранващият кабел е повреден. Ако по време на работа кабелът бъде повреден, не го допирайте; незабавно изключете щепсела от контакта.** Повредени захранващи кабели увеличават риска от токов удар.

Символи

Следните символи могат да бъдат важни в процеса на експлоатация на Вашия електроинструмент. Моля, запомнете символите и значението им. Правилното интерпретиране на символите и тяхното значение ще Ви помогнат при по-доброто и по-сигурно ползване на електроинструмента.

Символи и тяхното значение



- ▶ **Не поставяйте ръцете си в близост до мястото на рязане, докато електроинструментът работи.** Съществува опасност да се нараните при допир до циркулярния диск.



- ▶ **Работете с противопрахова маска.**

Символи и тяхното значение



- ▶ **Работете с предпазни очила.**



- ▶ **Работете с шумозаглушители.** Въздействието на шум може да предизвика загуба на слух.



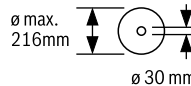
- ▶ **Опасна зона! По възможност дръжте ръцете и пръстите си на разстояние от тази зона.**



Рязане под наклон във вертикална равнина:

За изместване на регулируемата опорна шина трябва да се развие средния винт.

Двата външни винта не трябва да се развият!



Съобразявайте се с размерите на циркулярния диск. Отворът му трябва да пасва без луфт на присъединителното стъпало на вала. Не използвайте редуциращи звена или адаптери.



Не изхвърляйте електроинструменти при битовите отпадъци!

Само за страни от ЕС:

Съгласно Европейска директива 2012/19/ЕС относно излязла от употреба електрическа и електронна апаратура и утвърждаването ѝ като национален закон електрическите и електронни устройства, които не могат да се използват повече, трябва да се събират отделно и да бъдат подлагани на подходяща преработка за оползотворяване на съдържащите се в тях суровини.

Описание на продукта и възможностите му



Прочетете внимателно всички указания. Неспазването на приведените по-долу указания може да доведе до токов удар, пожар и/или тежки травми.

Предназначение на електроинструмента

Електроинструментът е предназначен за стационарен монтаж. Той е предназначен за изпълняване на праволинейни надлъжни или напречни срезове в дървесни материали. При това е възможно изпълняването на срезове под наклон в хоризонтална равнина от -47° до $+47^\circ$, както и във вертикална равнина 0° до 45° .

Мощността на електроинструмента е разчетена за разрязване на твърд и мек дървесен материал, както и за пресовани плоскости и фазери.

При използване на подходящи циркулярни дискове е възможно и разрязването на алуминиеви профили и пластмаси.

Изобразени елементи

Номерирането на изобразените модули се отнася до фигурите на електроинструмента на графичните страници.

- 1 Монтажни отвори
- 2 Повърхност за захващане
- 3 Скала за наклона на среза (в хоризонтална равнина)
- 4 Регулируема опорна шина
- 5 Винтова скоба
- 6 Опора за наклон на среза във вертикална равнина 45°
- 7 Опорен винт за наклон на среза 45° (във вертикална равнина)
- 8 Ръкохватка за застопоряване под произволен ъгъл (във вертикална равнина)
- 9 Винт за застопоряване на приспособлението за изтегляне
- 10 Приспособление за теглене
- 11 Отвор за изхвърляне на стружките
- 12 Предпазна пластина
- 13 Пусков прекъсвач
- 14 Ръкохватка
- 15 Бутон за освобождаване на рамото на електроинструмента
- 16 Предпазен кожух
- 17 Шарнирно окачен предпазен кожух
- 18 Ролка
- 19 Опорна шина
- 20 Маса
- 21 Вложка
- 22 Стрелка за отчитане на ъгъла (в хоризонтална равнина)
- 23 Ръкохватка за застопоряване под произволен ъгъл (в хоризонтална равнина)
- 24 Лост за предварително установяване на наклона на среза (в хоризонтална равнина)
- 25 Опорен крак
- 26 Канали за фиксиране на стандартни ъгли
- 27 Бутон за застопоряване на вала
- 28 Бутон за застопоряване при транспортиране
- 29 Скала за наклона на среза (във вертикална равнина)
- 30 Стрелка за отчитане на ъгъла (във вертикална равнина)
- 31 Опорен винт за наклон на среза 0° (във вертикална равнина)
- 32 Опора за наклон на среза във вертикална равнина 0°
- 33 Опорна скоба
- 34 Шестостепенен ключ (5 mm)
- 35 Винт с глава с вътрешен шестостепен (5 mm) за застопоряване на циркулярния диск
- 36 Застопоряващ фланец
- 37 Вътрешен опорен фланец
- 38 Циркулярен диск
- 39 Маслен амортизатор
- 40 Застопоряващ винт за масления амортизатор
- 41 Застопоряващ винт за регулируемата опорна шина
- 42 Отвори за скоби
- 43 Щанга с винтова резба
- 44 Винтове за вложката
- 45 Винт за стрелката за отчитане на ъгъла (във вертикална равнина)
- 46 Винт за стрелката за отчитане на ъгъла (в хоризонтална равнина)

Изобразените на фигурите и описаните допълнителни приспособления не са включени в стандартната окомплектовка на уреда. Изчерпателен списък на допълнителните приспособления можете да намерите съответно в каталога ни за допълнителни приспособления.

Технически данни

| Циркуляр за ламперия | GCM 80 SJ | | |
|---|-------------------|---------|---------|
| | GCM 800 SJ | | |
| | GCM 8000 SJ | | |
| Каталожен номер | | ... 0.. | ... 06. |
| Номинална консумирана мощност | W | 1400 | 1250 |
| Скорост на въртене на празен ход | min^{-1} | 5500 | 5500 |
| Ограничение на пусковия ток | | ● | ● |
| Маса съгласно EPTA-Procedure 01/2003 | kg | 13,5 | 13,5 |
| Клас на защита | | □/II | □/II |
| Допустими размери на обработвания детайл (максимални/минимални) вижте страница 215. | | | |
| Данните се отнасят до номинално напрежение [U] 230 V. При различно напрежение, както и при специалните изпълнения за някои страни данните могат да се различават. | | | |

212 | Български

Размери на подходящи циркулярни дискове

| | | |
|------------------------------|----|-----------|
| Диаметър на циркулярния диск | mm | 210 – 216 |
| Дебелина на тялото на диска | mm | 1,3 – 1,8 |
| Диаметър на отвора на диска | mm | 30 |

Декларация за съответствие **CE**

С пълна отговорност ние декларираме, че описаният в раздела «Технически данни» съответства на всички валидни изисквания на директивите 2011/65/ЕС, 2014/30/ЕС, 2006/42/ЕО, включително на измененията им и покрива изискванията на стандартите: EN 61029-1, EN 61029-2-9.

Техническа документация (2006/42/ЕО) при:
Robert Bosch GmbH, PT/ETM9,
70764 Leinfelden-Echterdingen, GERMANY

| | |
|--------------------------|-------------------------------|
| Henk Becker | Helmut Heinzelmann |
| Executive Vice President | Head of Product Certification |
| Engineering | PT/ETM9 |

РРР
Henk Becker *i. V. Heinzelmann*

Robert Bosch GmbH, Power Tools Division
70764 Leinfelden-Echterdingen, GERMANY
Leinfelden, 28.04.2014

Информация за излъчван шум и вибрации

Стойностите на излъчвания шум са определени съгласно EN 61029-2-9.

Равнището А на генерирания шум обикновено е: равнище на звуковото налягане 93 dB(A); мощност на звука 106 dB(A). Неопределеност K = 3 dB.

Работете с шумозаглушители!

Пълната стойност на вибрациите a_h (векторната сума по трите направления) и неопределеността K са определени съгласно EN 61029:

$$a_h = 3,0 \text{ m/s}^2, K = 1,5 \text{ m/s}^2.$$

Равнището на генерираните вибрации, посочено в това Ръководство за експлоатация, е определено съгласно процедурата, дефинирана в EN 61029, и може да бъде използвано за сравняване с други електроинструменти. То е подходящо също и за предварителна ориентировъчна преценка на натоварването от вибрации.

Посоченото ниво на генерираните вибрации е представително за най-често срещаните приложения на електроинструмента. Все пак, ако електроинструментът се използва за други дейности, с други работни инструменти или ако не бъде поддържан, както е предписано, равнището на генерираните вибрации може да се промени. Това би могло да увеличи значително сумарното натоварване от вибрации в процеса на работа.

За точната преценка на натоварването от вибрации трябва да бъдат взимани предвид и периодите, в които електроинструментът е изключен или работи, но не се ползва. Това би могло значително да намали сумарното натоварване от вибрации.

Предписвайте допълнителни мерки за предпазване на работещия с електроинструмента от въздействието на ви-

брациите, например: техническо обслужване на електроинструмента и работните инструменти, поддържане на ръцете топли, целесъобразна организация на работните стъпки.

Монтиране

► **Избягвайте включване по невнимание на електроинструмента. По време на монтирането и при извършване на каквито и да е дейности по електроинструмента щепселът трябва да е изключен от захранващата мрежа.**

Окомплектовка

Преди пускане в експлоатация на електроинструмента проверете дали всички изброени по-долу елементи са налични в окомплектовката:

- Циркуляр за ламперия с предварително монтиран циркулярен диск
- Винтова скоба **5**
- Шестостепен ключ **34**
- Скоба за предпазване от падане **33**
- Маслен амортизатор **39** с 2 застопоряващи винта **40**

Упътване: Огледайте електроинструмента за евентуални повреди.

Преди да продължите използването на електроинструмента, трябва внимателно да проверите дали предпазните съоръжения или леко повредени детайли функционират изрядно и съобразно предназначението си. Проверете дали подвижните детайли функционират правилно и не се заклиняват или дали има други повредени детайли. Всички детайли трябва да са монтирани правилно и да изпълняват всички условия за безопасна работа.

Повредени предпазни съоръжения и детайли трябва да бъдат ремонтирани или заменени от квалифициран техник в оторизиран сервиз за електроинструменти на Бош.

Стационарно или мобилно монтиране

► **За осигуряване на сигурна работа с електроинструмента, преди да го използвате, трябва да го монтирате на равна и стабилна работна повърхност (напр. работен тезях).**

Монтиране на работна повърхност (вижте фиг. А)

- Застопорете електроинструмента с подходящи винтови съединения към работната повърхност. За целта използвайте отворите **1**.

Монтиране към работен стенд на Бош

Стендовете GTA на Бош осигуряват сигурно захващане на електроинструмента към всякаква повърхност благодарение на регулируемите си по височина крака. Опорните повърхности за детайлите на стендовете служат за подпиране на дълги детайли.

► **Прочетете всички приложения към стенда предупреждения и указания.** Несъобразяването с предупрежденията и неспазването на указанията могат да имат за последствие токов удар, пожар и/или тежки травми.

► **Преди да монтирате електроинструмента, сглобете внимателно и правилно стенда.** Правилното сглобяване на стенда е важно, за да бъде избягната опасността от внезапното му разпадане по време на работа.

- Монтирайте електроинструмента към стенда, докато е в позиция за транспортиране.

Работа без монтиране (не се препоръчва!) (вижте фигури В1 – В2)

Ако в редки случаи не е възможно монтирането на електроинструмента към равна и стабилна работна повърхност, по изключение можете да го използвате и с подпорите му.

► **Без скобата 33 и предпазния механизъм 25 електроинструментът не е стабилен и особено при рязане с максимална стойност на ъгъла на скосяване съществува опасност от преобръщане.**

- Навийте или развийте опорния крак **25**, така че електроинструментът да стъпи стабилно на работната повърхност.

Система за прахоулавяне

Прахове, отделящи се при обработването на материали като съдържащи олово бои, някои видове дървесина, минерали и метали могат да бъдат опасни за здравето. Контактът до кожата или вдишването на такива прахове могат да предизвикат алергични реакции и/или заболявания на дихателните пътища на работещия с електроинструмента или намиращи се наблизо лица.

Определени прахове, напр. отделящите се при обработване на бук и дъб, се считат за канцерогенни, особено в комбинация с химикали за третиране на дървесина (хромат, консерванти и др.). Допуска се обработването на съдържащи азбест материали само от съответно обучени квалифицирани лица.

- Винаги работете със система за прахоулавяне.
- Осигурявайте добро проветряване на работното място.
- Препоръчва се използването на дихателна маска с филтър от клас P2.

Спазвайте валидните във Вашата страна законови разпоредби, валидни при обработване на съответните материали.

► **Избягвайте натрупване на прах на работното място.** Прахът може лесно да се самовъзпламени.

Прахоулавянето може да бъде блокирано от прах, стъргодини или откъртени от детайла парченца.

- Изключете електроинструмента и извадете щепсела от контакта.
- Изчакайте, докато циркулярният диск спре напълно.
- Открийте и отстранете причината за запушването.

Външна система за прахоулавяне

Към щуцера на отвора за изхвърляне на стружки **11** можете да включите и шланг на прахосмукачка (Ø 35 mm).

- Свържете шланга на прахосмукачката с отвора за изхвърляне на стружките **11**.

Използваната прахосмукачка трябва да е пригодна за работа с обработвания материал.

Ако при работа се отделя особено вреден за здравето прах или канцерогенен прах, използвайте специализирана прахосмукачка.

Смяна на режещия диск (вижте фигури С1 – С4)

► **При монтирането на циркулярния диск работете с предпазни ръкавици.** При допир до циркулярния диск съществува опасност да се нараните.

Използвайте само режещи дискове, чиято максимално допустима скорост на въртене е по-висока от скоростта на въртене на празен ход на Вашия електроинструмент.

Използвайте само циркулярни дискове, които съответстват на посочените в това ръководство за експлоатация данни и са изпитани по EN 847-1 и обозначени по съответния начин.

Използвайте само дискове, които се препоръчват от производителя на електроинструмента и са подходящи за обработвания от Вас материал.

Демонтиране на циркулярния диск

- Поставете електроинструмента в работна позиция.
- Завъртете винта с глава с вътрешен шестостен **35** с шестостенния ключ (5 mm) **34** и едновременно натиснете бутона за блокиране на вала **27**, докато усетите прещракване.
- Задръжте бутона за блокиране на вала **27** натиснат и развийте винта **35** като го въртите по посока на часовниковата стрелка (лява резба!).
- Демонтирайте застопоряващия фланец **36**.
- Натиснете бутона **15** и изместете шарнирно окачения предпазен кожух **17** до упор назад.
- Задръжте предпазния кожух в тази позиция и демонтирайте циркулярния диск **38**.
- Бавно спуснете шарнирно окачения предпазен кожух надолу.

Монтиране на циркулярния диск

Ако е необходимо, почистете всички детайли, които ще монтирате.

- Натиснете бутона **15**, изместете шарнирно окачения предпазен кожух **17** до упор назад и го задръжте в тази позиция.
- Поставете новия циркулярен диск на вътрешния застопоряващ фланец **37**.

► **При монтиране внимавайте посоката на рязане на зъбите (означена със стрелка върху циркулярния диск) да съпада с посоката на стрелката върху предпазния кожух!**

- Бавно спуснете шарнирно окачения предпазен кожух надолу.
- Поставете застопоряващия фланец **36** и винта **35**. Натиснете бутона за блокиране на вала **27**, докато усетите прещракване, и затегнете винта, като го въртите обратно на часовниковата стрелка.

214 | Български

Монтиране на масления амортизатор (вижте фиг. D)

При изработване на комбинирани срезове от определена комбинация от ъгли (хоризонтален ъгъл на скосяване > 40° и едновременно вертикален ъгъл > 25°) трябва да бъде монтиран включения в окомплектовката маслен амортизатор **39**.

- Поставете електроинструмента в позиция за транспортиране.
- Захванете масления амортизатор **39** към предвидените за целта резбови отвори на рамото на електроинструмента и на корпуса с двата винта **40**, като използвате кръстатата отвертка.

Работа с електроинструмента

- ▶ **Преди извършване на каквито и да е дейности по електроинструмента изключвайте щепсела от захранващата мрежа.**

Бутон за застопоряване при транспортиране (вижте фиг. E)

Бутонът за застопоряване при транспортиране **28** улеснява пренасянето на електроинструмента до различни работни площадки.

Освобождение на електроинструмента (работна позиция)

- Натиснете малко надолу рамото на електроинструмента, като го захванете за ръкохватката **14**, за да освободите приспособлението за застопоряване при транспортиране **28**.
- Издърпайте бутона за застопоряване при транспортиране **28** докрай навън.
- Повдигнете бавно нагоре рамото на електроинструмента.

Блокиране на електроинструмента (позиция за транспортиране)

- Освободете застопоряващия винт **9**, ако е затегнат. Издърпайте рамото на електроинструмента докрай напред и отново затегнете застопоряващия винт.
- За застопоряване на стенда **20** затегнете ръкохватката **23**.
- Натиснете бутона **15** и спуснете бавно надолу рамото на електроинструмента с ръкохватката **14**.
- Спуснете рамото на електроинструмента надолу толкова, колкото е необходимо, за да натиснете бутона за застопоряване при транспортиране **28** докрай навътре.

Подготовка за работа

Изместване на опорната шина (вижте фигура F)

При рязане под наклон във вертикална равнина трябва да изместите регулируемата опорна шина **4**.

- Развийте застопоряващия винт **41** с включения в окомплектовката шестостепенен ключ **34**.
Двата външни винта не трябва да се развият!
- Издърпайте докрай навън регулируемата опорна шина **4**.
- Отново затегнете винта **41**.

След приключване на рязането под наклон във вертикална равнина върнете отново обратно регулируемата опорна шина **4** (развийте винта **41**; преместете регулируемата опорна шина **4** докрай навътре; отново затегнете винта).

Застопоряване на детайла (вижте фигура G)

За осигуряване на оптимална сигурност на работа трябва винаги да застопорявате детайла.
Не обработвайте детайли, които са твърде малки, за да бъдат застопорени.

- Притискайте разрязвания детайл здраво към опорните шини **4** и **19**.
- Вкарайте включената в окомплектовката винтова скоба **5** в един от предвидените за целта отвори **42**.
- Настройте резбовия вал **43** на винтовата стяга спрямо височината на обработвания детайл.
- Затегнете здраво резбовия вал **43** и така захванете детайла.

Регулиране на ъгъла на скосяване

За осигуряване на прецизни срезове след интензивно използване трябва да проверите и при нужда да настроите основните параметри на електроинструмента (вижте «Проверка и настройка на основните параметри», страница 216).

- ▶ **Винаги преди разрязване затягайте ръкохватката за застопоряване под произволен ъгъл **23**.** В противен случай циркулярният диск може да се заклинни в разрязвания детайл.

Настройване на ъгъл на среза в хоризонтална равнина (вижте фигура H)

Ъгълът на среза в хоризонтална равнина може да бъде настроен в диапазона от 47° (наляво) до 47° (надясно).

- Ако ръкохватката за застопоряване под произволен ъгъл **23** е затегната, я освободете.
- Издърпайте лоста **24** и завъртете масата за рязане **20**, докато стрелката **22** застане срещу желанния ъгъл.
- Затегнете отново ръкохватката за застопоряване под произволен ъгъл **23**.

За бързото и прецизно настройване на често използваните ъгли в масата за рязане са направени канали **26**:

| наляво | | 0° | | | | надясно | |
|--------|-------|-----|-----|-------|-----|---------|--|
| 45° | 22,5° | 15° | 15° | 22,5° | 45° | | |

- Ако ръкохватката за застопоряване под произволен ъгъл **23** е затегната, я освободете.
- Издърпайте лоста **24** и завъртете стенда **20** наляво или надясно до желанния надрез.
- След това отпуснете лоста. Трябва да усетите отчетливото прещракване, с което той влиза в надреза.

Настройване на наклона на среза във вертикална равнина (вижте фиг. I)

Наклонът на среза във вертикална равнина може да бъде настроен в диапазона от 0° до 45°.

- Издърпайте докрай навън регулируемата опорна шина **4**.

- Развийте ръкохватката **8**.
- Наклонете рамото на електроинструмента, като го държите за ръкохватката **14** докато стрелката **30** застане срещу желания ъгъл.
- Задръжте рамото на електроинструмента в тази позиция и отново затегнете ръкохватката **8**.

За бързо и прецизно настройване на стандартни наклони 0° и 45° в корпуса са предвидени крайни ограничители.

- Издърпайте докрай навън регулируемата опорна шина **4**.
- Развийте ръкохватката **8**.
- За целта наклонете рамото на електроинструмента, като го държите за ръкохватката **14**, до опората **32** надясно (0°) или до опората **6** наляво (45°).
- Отново затегнете застопоряващата ръкохватка **8**.

Пускане в експлоатация

► **Внимавайте за напрежението на захранващата мрежа! Напрежението на захранващата мрежа трябва да съответства на данните, посочени на табелката на електроинструмента. Уреди, обозначени с 230 V, могат да бъдат захранвани и с напрежение 220 V.**

Включване (вижте фиг. J)

За да пестите енергия, дръжте електроинструмента включен само когато го ползвате.

- За **включване** натиснете и задръжте пусковия прекъсвач **13**.

Упътване: Поради съображения за сигурност пусковият прекъсвач **13** не може да бъде застопорен във включено положение и по време на работа трябва да бъде държан натиснат.

Рамото на електроинструмента може да бъде спуснато надолу само след натискане на бутона **15**.

- За **рязане** освен натискане на пусковия прекъсвач **13** трябва да натиснете и застопоряващия превключвател **15**.

Изключване

- За **изключване** отпуснете пусковия прекъсвач **13**.

Указания за работа

Общи указания за рязане

► **Винаги, когато разрязвате, предварително трябва да се уверите, че по цялата дължина на среза циркулярният диск няма да допре опорната шина, винтовите скоби или други елементи на електроинструмента. Отстранете евентуално монтирани помощни опори или съответно ги преместете.**

Предпазвайте режещия диск от резки натоварвания и удари. Не излагайте режещия диск на странично натоварване.

Не обработвайте деформирани детайли. Детайлът трябва да има винаги прав ръб, с който да се опира в опорната шина.

Дълги детайли трябва да бъдат подпирани в свободния им край.

Позиция на работещия с електроинструмента (вижте фиг. K)

- **Не заставайте в една равнина с циркулярния диск пред електроинструмента, а винаги в страни.** Така тялото Ви е предпазено от евентуален откат.
- Дръжте пръстите и ръцете си на безопасно разстояние от въртящите се елементи на електроинструмента.
- Не поставяйте ръцете си на пряко пред рамото на електроинструмента.

Допустими размери на обработвания детайл

Максимален размер на детайла:

| Наклон | | Височина x широчина [mm] |
|--------------|------------|--------------------------|
| хоризонтално | вертикално | |
| 0° | 0° | 70 x 270 |
| 45° | 0° | 70 x 190 |
| 0° | 45° | 45 x 270 |

Минимален размер на детайла (= всички, които могат да бъдат захванати с включената в окомплектовката винтова скоба **5** отляво или отдясно на циркулярния диск): 100 x 40 mm (дължина x широчина)

Макс. дълбочина на рязане (0°/0°): 70 mm

Смяна на вложките (вижте фиг. L)

След продължителна работа с електроинструмента червените вложки **21** могат да се износят.

Заменяйте повредени вложки.

- Поставете електроинструмента в работна позиция.
- Развийте винтовете **44**, като използвате шестстенния ключ (4 mm) и демонтирайте вложките.
- Поставете новата дясна вложка.
- Затегнете вложката с винтовете **44** по възможност по надясно, така че циркулярният диск да не я допира по цялата дължина на хода си при изтегляне.
- Повторете аналогично същото за новата лява вложка.

Рязане

► **Винаги преди разрязване затягайте ръкохватката за застопоряване под произволен ъгъл 23.** В противен случай циркулярният диск може да се заклинни в разрязвания детайл.

Рязане без подаване (отрязване по дължина) (вижте фигура M)

- За рязане без надлъжно изместване (малки детайли) развийте винта **9**, ако е затегнат. Преместете рамото на електроинструмента до упор в посока опорните шини **4** и **19** и отново затегнете винта **9**.
- Настройте желания ъгъл на среза.
- Притискайте разрязвания детайл здраво към опорните шини **4** и **19**.
- Застопорете детайла по подходящ за размерите му начин.
- Включете електроинструмента.
- Натиснете бутона **15** и спуснете бавно надолу рамото на електроинструмента с ръкохватката **14**.
- Разрежете детайла с равномерно подаване.

216 | Български

- Изключете електроинструмента и изчакайте циркулярният диск напълно да спре да се върти.
- Вдигнете рамото на електроинструмента внимателно нагоре.

Рязане с подаване

- За разрязване с помощта на приспособлението за теглене **10** (широки детайли) развийте, ако е необходимо, застопоряващия винт **9**.
- Настройте желания ъгъл на среза.
- Притискайте разрязвания детайл здраво към опорните шини **4** и **19**.
- Застопорете детайла по подходящ за размерите му начин.
- Отдалечете рамото на електроинструмента от опорните шини **4** и **19**, така че циркулярният диск да е пред детайла.
- Включете електроинструмента.
- Натиснете бутона **15** и спуснете бавно надолу рамото на електроинструмента с ръкохватката **14**.
- След това преместете рамото на електроинструмента към опорните шини **4** и **19** и разрежете детайла с постоянна скорост.
- Изключете електроинструмента и изчакайте циркулярният диск напълно да спре да се върти.
- Вдигнете рамото на електроинструмента внимателно нагоре.

Специални детайли

При разрязване на огънати или кръгли детайли трябва да ги застопорите специално, така че да ги осигурите срещу измятане. По линията на среза не трябва да възниква междина между детайла, опорната шина и масата.

Ако е необходимо, трябва предварително да изработите подходящи застопоряващи детайли.

Проверка и настройка на основните параметри

► Преди извършване на каквито и да е дейности по електроинструмента изключвайте щепсела от захранващата мрежа.

За осигуряване на прецизни срезове след интензивно използване трябва да проверявате основните параметри на електроинструмента и при необходимост да ги коригирате.

За целта трябва да имате опит и съответните специализирани инструменти.

Тази дейност ще бъде извършена бързо и качествено в оторизиран сервиз за електроинструменти на Бош.

Настройване на стандартен наклон на среза 0° (във вертикална равнина)

- Поставете електроинструмента в работна позиция.
- Завъртете стенда **20** до надреза **26** за 0°. Лостът **24** трябва да захване надреза с осезаемо прещракване.

Проверка: (вижте фигура N1)

- Установете ъгломер на 90° и го поставете на стенда **20**.

Рамото на ъгломера трябва да е подравнено с циркулярния диск **38** по цялата си дължина.

Настройване: (вижте фигура N2)

- Развийте контра-гайката на опорния винт **31** с обикновен гаечен ключ или ключ «звезда» (10 mm).
- Навийте или развийте опорния винт толкова, че циркулярният диск да се подравни по цялата дължина на рамото на ъгломера.
- Отново затегнете застопоряващата ръкохватка **8**.
- След това отново затегнете контра-гайката на опорния винт **31**.

Ако след регулирането стрелката **30** не е на една линия с маркировката 0° на скалата **29**, развийте винта **45** с обикновена кръстата отвертка и настройте стрелката да е точно срещу маркировката 0°.

Настройване на стандартен наклон на среза 45° (във вертикална равнина)

- Поставете електроинструмента в работна позиция.
- Завъртете стенда **20** до надреза **26** за 0°. Лостът **24** трябва да захване надреза с осезаемо прещракване.
- Освободете ръкохватката **8** и наклонете рамото на електроинструмента до упор наляво, като го държите за ръкохватката **14** (45°).

Проверка: (вижте фигура O1)

- Установете ъгломер на 45° и го поставете на стенда **20**.

Рамото на ъгломера трябва да е подравнено с циркулярния диск **38** по цялата си дължина.

Настройване: (вижте фигура O2)

- Развийте ръкохватката **8**.
- Развийте контра-гайката на опорния винт **7** с обикновен гаечен ключ или ключ «звезда» (10 mm).
- Навийте или развийте опорния винт толкова, че циркулярният диск да се подравни по цялата дължина на рамото на ъгломера.
- Отново затегнете застопоряващата ръкохватка **8**.
- След това отново затегнете контра-гайката на опорния винт **7**.

Ако след настройването стрелката **30** не показва точно маркировката 45° на скалата **29**, първо проверете още веднъж стандартния наклон 0° и позицията на стрелката. След това повторете настройването на 45°.

Настройване на стрелката за ъгъла в хоризонтална равнина (вижте фигура P)

- Поставете електроинструмента в работна позиция.
- Завъртете масата **20** до канала **26** за 0°. Лостът **24** трябва да се захване в канала с отчетливо прещракване.

Проверка:

Стрелката **22** трябва да е подравнена спрямо маркировката 0° на скалата **3**.

Настройване:

- Развийте винта **46** с кръстата отвертка и подравнете стрелката за ъгъла спрямо маркировката 0°.
- Затегнете винта отново.

Транспортиране (вижте фигура Q)

Преди транспортиране на електроинструмента трябва да изпълните следните стъпки:

- Развийте застопоряващия винт **9**, ако е затегнат. Издърпайте рамото на електроинструмента докрай напред и отново затегнете застопоряващия винт.
- Поставете електроинструмента в позиция за транспортиране.
- Отстранете всички детайли и приспособления, които не могат да бъдат монтирани здраво към електроинструмента.
При транспортиране по възможност поставяйте неизползваните циркулярни дискове в затворени кутии.
- За повдигане или пренасяне захващайте електроинструмента за предвидените за целта повърхности **2** от двете страни на стенда **20**.

► **За захващане на електроинструмента при пренасяне използвайте само предвидените за целта приспособления и никога предпазните съоръжения.**

Поддържане и сервиз

Поддържане и почистване

► **Преди извършване на каквито и да е дейности по електроинструмента изключвайте щепсела от захранващата мрежа.**

Когато е необходима замяна на захранващия кабел, тя трябва да се извърши в оторизиран сервиз за електроинструменти на Бош, за да се запази нивото на безопасност на електроинструмента.

Почистване

За да работите качествено и безопасно, поддържайте електроинструмента и вентилационните му отвори чисти. Шарнирно окаченият предпазен кожух трябва да може да се затваря самостоятелно. Затова поддържайте зоната около него чиста.

Винаги след работа почиствайте праха и стърготините с продухване със състен въздух или с мека четка.

Почиствайте ролката **18** редовно.

Допълнителни приспособления

| | Каталожен номер |
|---|-----------------|
| Винтова скоба | 1 609 B04 224 |
| Вложки | 1 609 B05 242 |
| Прахоуловителна торба | 1 609 B00 840 |
| Циркулярни дискове за дърво и плочи, панели и летви | |
| Циркулярен диск 216 x 30 mm, 48 зъба | 2 608 640 641 |
| Циркулярни дискове за пластмаса и цветни метали | |
| Циркулярен диск 216 x 30 mm, 80 зъба | 2 608 640 447 |
| Циркулярни дискове за всички видове ламиниран паркет | |
| Циркулярен диск 216 x 30 mm, 60 зъба | 2 608 642 133 |

Сервиз и технически съвети

Когато се обръщате с Въпроси към представителите, моля, непременно посочвайте 10-цифрения каталожен номер, означен на табелката на електроинструмента.

Отговори на въпросите си относно ремонта и поддръжката на Вашия продукт можете да получите от нашия сервизен отдел. Монтажни чертежи и информация за резервни части можете да намерите също на адрес:

www.bosch-pt.com

Екипът на Бош за технически съвети и приложения ще отговори с удоволствие на въпросите Ви относно нашите продукти и допълнителните приспособления за тях.

Роберт Бош ЕООД – България

Бош Сервиз Център
Гаранционни и извънгаранционни ремонти
бул. Черни връх 51-Б
FPI Бизнес център 1407
1907 София
Тел.: (02) 9601061
Тел.: (02) 9601079
Факс: (02) 9625302
www.bosch.bg

Бракуване

С оглед опазване на околната среда електроинструментът, допълнителните приспособления и опаковката трябва да бъдат подложени на подходяща преработка за повторното използване на съдържащите се в тях суровини.

Не изхвърляйте електроинструменти при битовите отпадъци!

Само за страни от ЕС:



Съгласно Директивата на ЕС 2012/19/ЕС относно бракувани електрически и електронни устройства и утвърждаването ѝ като национален закон електроинструментите, които не могат да се използват повече, трябва да се събират отделно и да бъдат подлагани на подходяща преработка за оползотворяване на съдържащите се в тях вторични суровини.

Правата за изменения запазени.

Македонски

Безбедносни напомени

Општи напомени за безбедност за електричните апарати

⚠ ВНИМАНИЕ При користењето на електрични уреди треба да внимавате на следниве сигурносни мерки за заштита од електричен удар, опасност од повреда и пожар.

Прочитајте ги овие напомени, пред да почнете да го користите електричниот апарат и добро чувајте ги безбедносните напомени.

Поимот „електричен апарат“, во напомените за безбедност се однесува на електрични апарати што користат струја (со струен кабел) и електрични апарати што користат батерии (без струен кабел).

Безбедност на работното место

- ▶ **Работниот простор секогаш нека биде чист и добро осветлен.** Неуредниот или неосветлен работен простор може да доведе до несреќи.
- ▶ **Не работете со електричниот апарат во околина каде постои опасност од експлозија, каде има запаливи течности, гас или прашина.** Електричните апарати создаваат искри, кои може да ја запалат правта или пареата.
- ▶ **Држете ги децата и другите лица подалеку за време на користењето на електричниот апарат.** Доколку нешто Ви го попречи вниманието, може да ја изгубите контролата над уредот.

Електрична безбедност

- ▶ **Приклучокот на електричниот апарат мора да одговара на приклучокот во ѕидната дозна.** Приклучокот во никој случај не смее да се менува. Не употребувајте прекинувач со адаптер заедно со заземјениот електричен апарат. Неминувањето на прекинувачот и соодветните ѕидни дозни го намалуваат ризикот од електричен удар.
- ▶ **Избегнувајте физички контакт со заземјените површини на цевки, радијатори, шпорет и фрижидери.** Постои зголемен ризик од електричен удар, доколку Вашето тело е заземјено.
- ▶ **Електричните апарати држете ги подалеку од дожд и влага.** Навлегувањето на вода во електричниот апарат го зголемува ризикот од електричен удар.
- ▶ **Не го користете кабелот за друга намена, за да го носите електричниот апарат, за да го закачите или да го влечете приклучокот од ѕидната дозна.** Држете го кабелот понастрана од топлина, масло, остри рабови или подвижните компоненти на уредот. Оштетениот или свиткан кабел го зголемува ризикот за електричен удар.
- ▶ **Доколку со електричниот апарат работите на отворено, користете само продолжен кабел што е погоден за користење на надворешен простор.**

Користењето на соодветен продолжен кабел на отворено го намалува ризикот од електричен удар.

- ▶ **Доколку користењето на електричниот апарат во влажна околина не може да се избегне, користете заштитен уред со диференцијална струја.** Употребата на заштитниот уред со диференцијална струја го намалува ризикот од електричен удар.

Безбедност на лица

- ▶ **Бидете внимателни како работите и разумно користете го електричниот апарат. Не користете електрични апарати, доколку сте уморни или под влијание на дрога, алкохол или лекови.** Еден момент на невнимание при употребата на електричниот апарат може да доведе до сериозни повреди.
- ▶ **Носете заштитна опрема и секогаш носете заштитни очила.** Носењето на заштитна опрема, како на пр. маска за прав, обувки за заштита од лизгање, заштитен шлем или заштита за слухот, во зависност од видот и примената на електричниот апарат, го намалува ризикот од повреди.
- ▶ **Избегнувајте неконтролирано користење на апаратите. Осигурете се, дека е исклучен електричниот апарат, пред да го приклучите на напојување со струја и/или на батерија, пред да го земете или носите.** Доколку при носењето на апаратот, сте го ставиле прстот на прекинувачот или сте го приклучиле уредот додека е вклучен на напојување со струја, ова може да предизвика несреќа.
- ▶ **Извадете ги алатите за подесување или клучевите за зашрафување, пред да го вклучите електричниот апарат.** Доколку има алат или клуч во некој од деловите на уредот што се вртат, ова може да доведе до повреда.
- ▶ **Избегнувајте абнормално држење на телото. Застанете во сигурна положба и постојано држете рамнотежа.** На тој начин ќе може подобро да го контролирате електричниот апарат во неочекувани ситуации.
- ▶ **Носете соодветна облека. Не носете широка облека или накит. Тргнете ја косата, облеката и ракавиците подалеку од подвижните делови.** Лесната облека, накитот или долгата коса може да се зафатат од подвижните делови.
- ▶ **Доколку треба да се инсталираат уреди за вшмукување прав, осигурете се дека тие правилно се приклучени и прикладно се користат.** Користењето на вшмукувач за прав не ја намалува опасноста од прав.

Користење и ракување со електричниот апарат

- ▶ **Не го преоптоварувајте уредот. Користете го соодветниот електричен апарат за Вашата работа.** Со соодветниот електричен апарат ќе работите подобро и посигурно во зададениот домен на работа.
- ▶ **Не користете го електричниот апарат, доколку има дефектен прекинувач.** Апаратот кој повеќе не може да се вклучи или исклучи, ја загрозува безбедноста и мора да се поправи.

- ▶ **Извлекете го приклучокот од сидната дозна и/или извадете ја батеријата, пред да ги смените поставките на уредот, да ги замените деловите или да го тргнете настрана уредот.** Овие мерки за предупредување го спречуваат невнимателниот старт на електричниот уред.
 - ▶ **Чувајте ги подалеку од дофатот на деца електричните апарати кои не ги користите. Овој уред не смее да го користат лица кои не се запознаени со него или не ги имаат прочитано овие упатства.** Електричните апарати се опасни, доколку ги користат неискусни лица.
 - ▶ **Одржувајте ги грижливо електричните апарати. Проверете дали подвижните делови функционираат беспрекорно и не се заглавени, дали се скршени или оштетени, што може да ја попречи функцијата на електричниот апарат. Поправете ги оштетените делови пред користењето на уредот.** Многу несреќи својата причина ја имаат во лошо одржуваните електрични апарати.
 - ▶ **Алатот за сечење одржувајте го остар и чист.** Внимателно одржуваните алати за сечење со остри рабови за сечење помалку се заглавуваат и со нив полесно се работи.
 - ▶ **Користете ги електричните апарати, опремата, додатоките за алатите итн. во согласност со ова упатство. Притоа земете ги во обзир работните услови и дејноста што треба да се изврши.** Користењето на електрични апарати за друга употреба освен наведената може да доведе до опасни ситуации.
- Сервис**
- ▶ **Поправката на Вашиот електричен апарат смее да биде извршена само од страна на квалификуван стручен персонал и само со користење на оригинални резервни делови.** Само на тој начин ќе бидете сигурни во безбедноста на електричниот апарат.
- Безбедносни напомени за пили за оплата**
- ▶ **Не ставајте ништо на електричниот апарат.** Може да настанат сериозни повреди, доколку електричниот апарат се преврти или доколку случајно дојдете во контакт со листот за пилата.
 - ▶ **Проверете дали заштитната хауба може правилно да функционира и дали може слободно да се движи.** Никогаш не ја блокирајте заштитната хауба во отворена состојба.
 - ▶ **Никогаш не ги отстранувајте остатоците од сечењето, дрвените струготини и сл. од полето за сечење, додека е вклучен електричниот уред.** Најпрво ставете ја рачката на апаратот во позиција на мирување и потоа исклучете го електричниот апарат.
 - ▶ **Доколку е вклучен апаратот, не го водете листот за пилата директно кон делот што се обработува.** Инаку постои опасност од повратен удар, доколку листот за пилата се заглави во делот што се обработува.
 - ▶ **Одржувајте ги дршките суви, чисти и не ги замастувајте.** Замастените дршки се лизгаат и може да доведат до губење на контролата.
 - ▶ **Користете го електричниот уред само доколку на работната површина до делот што се обработува нема алати за подесување, дрвени струготини итн.** Малите дрвени парчиња или другите предмети, кои доаѓаат во контакт со ротирачкиот лист на пилата, може да летнат кон корисникот со голема брзина.
 - ▶ **Одржувајте го подот чист, без дрвени струготини и остатоци од материјал.** Може да се лизнете или да се сопнете.
 - ▶ **Секогаш зацврстувајте го добро делот што се обработува. Не обработувајте мали парчиња, кои се премали за добро да се зацврстат.** Растојанието од вашата дланка до ротирачкиот лист за пилата така би било премало.
 - ▶ **Користете го електричниот апарат само за материјали, кои се соодветно наменети за таа употреба.** Инаку електричниот апарат може да се преоптовари.
 - ▶ **Во случај да се заглави листот за пилата, исклучете го електричниот апарат и држете го цврсто делот што се обработува, додека листот за пилата не дојде во состојба на мирување. За да избегнете повратен удар, делот што се обработува смее да се движи дури откако листот за пилата ќе се смири.** Отстранете ја причината за заглавување на листот од пилата, пред повторно да го стартувате уредот.
 - ▶ **Не користете тапи, пукнати, свиткани или оштетени листови за пила.** Листовите на пилата со тапи или неправилни запци, заради претесниот резен процеп, предизвикуваат зголемено триење и заглавување на листот на пилата или повратен удар.
 - ▶ **Секогаш користете листови за пила во правилна големина и со соодветен отвор на прифатот (на пр. со ромбоден или тркалезен облик).** Листовите за пила, што не одговараат на монтажните делови на пилата, нема да сечат рамно и може да доведат до губење на контролата.
 - ▶ **Не користете листови за пила од високо легиран брзорезен челик (HSS-челик).** Таквите листови на пила може лесно да се скршат.
 - ▶ **Не го фаќајте листот од пилата по работата, додека не се олади.** Листот за пилата за време на работата се вештува.
 - ▶ **Никогаш не го користете алатот без плоча за вметнување. Променете ја дефектната плоча за вметнување.** Доколку плочата за вметнување не е беспрекорна, може да се повредите на листот на пилата.
 - ▶ **Редовно проверувајте го кабелот, а доколку е оштетен смее да го поправи само овластената сервисна служба за електрични апарати на Bosch. Доколку продолжниот кабел е оштетен, заменете го.** Само на тој начин ќе бидете сигурни во безбедноста на електричниот апарат.

220 | Македонски

- ▶ **Добро чувајте го неискористениот електричен апарат. Местото на складирање мора да биде суво и затворено.** Ова го спречува оштетувањето на електричниот уред за време на складирањето или тој да биде ракуван од страна на неискусни лица.
- ▶ **Зацврстете го парчето што се обработува.** Доколку го зацврстите со уред за затегнување или менгема, тогаш парчето што се обработува се држи поцврсто отколку со Вашата рака.
- ▶ **Не го оставајте настрана апаратот доколку не е целосно во состојба на мирување.** Електричните апарати кои не се во состојба на мирување може да предизвикаат повреда.
- ▶ **Електричниот апарат не го користете доколку кабелот е оштетен. Не го допирајте оштетениот кабел и не го влечете струјниот приклучок, доколку кабелот се оштети за време на работењето.** Оштетениот кабел го зголемува ризикот за електричен удар.

Ознаки

Следните ознаки се од големо значење за користењето на вашиот електричен апарат. Ве молиме запаметете ги ознаките и нивното значење. Вистинската интерпретација на ознаките Ви помага подобро и побезбедно да го користите електричниот апарат.

Ознаки и нивно значење



- ▶ **Не посегнувајте со дланките во полето на сечење, додека работи електричниот уред.** Доколку дојдете во контакт со листовите за пила постои опасност од повреда.



- ▶ **Носете маска за заштита од прав.**



- ▶ **Носете заштитни очила.**

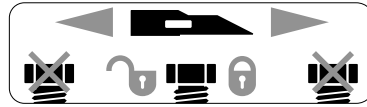


- ▶ **Носете заштита за слухот.** Изложеноста на бучава може да влијае на губењето на слухот.



- ▶ **Опасна зона! Држете ги дланките, прстите или рацете колку е можно подалеку од оваа зона.**

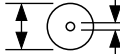
Ознаки и нивно значење



Сечење на вертикални агли со закосување:

За поместување на подесливата гранична водилка мора да се олабави средната завртка за фиксирање. Двете надворешни завртки за прицврстување не смеат да се олабавуваат!

ø max.
216mm



ø 30 mm

Внимавајте на димензиите на листот за пила. Дијаметарот на отворот мора точно да биде наместен на вретеното на алатот. Не користете адаптери или редуктори.



Не ги фрлајте електричните апарати во домашната канта за ѓубре!

Само за земји во рамки на ЕУ

Според Европската регулатива 2012/19/EU за електрични и електронски уреди и нивна национална употреба, електричните апарати што се вон употреба мора одделно да се собираат и да се рециклираат на еколошки прифатлив начин.

Опис на производот и моќноста



Прочитајте ги сите напомени и упатства за безбедност. Грешките настанати како резултат од непридржување до безбедносните напомени и упатства може да предизвикаат електричен удар, пожар и/или тешки повреди.

Употреба со соодветна намена

Електричниот апарат е наменет за правење на должински и напречни резови на цврста подлога со прав рез во дрво, како фиксен уред. Притоа, можени се хоризонтални агли на закосување од -47° до $+47^\circ$ како и вертикални агли на закосување од 0° до 45° .

Капацитетот на електричниот апарат е предвиден за сечење на тврдо и меко дрво, како и иверки и фибер плочи.

Со користење на соодветни листови за пила, можно е и сечење на алуминиумски профили и пластика.

Илустрација на компоненти

Нумерирањето на сликите со компоненти се однесува на приказот на електричните апарати на графичката страница.

- 1 Отвори за монтажа
- 2 Жлебови за држење
- 3 Скала за аголот на закосување (хоризонтално)
- 4 Подеслива гранична водилка
- 5 Столарска стега
- 6 Граничник за 45°-агол на закосување (вертикално)
- 7 Завртка-граничник за 45°-агол на закосување (вертикално)
- 8 Затезна дршка за саканиот агол на закосување (вертикално)
- 9 Завртка за фиксирање на механизмот за влечење
- 10 Механизам за влечење
- 11 Исфрлувач на струготини
- 12 Одбивач на струготини
- 13 Прекинувач за вклучување/исклучување
- 14 Дршка
- 15 Прекинувач за блокада за олабавување на кракот на алатот
- 16 Заштитна хауба
- 17 Заштитна хауба со повратен механизам
- 18 Лизгачки валјак
- 19 Гранична водилка
- 20 Маса за пила
- 21 Плоча за вметнување
- 22 Показател на агли (хоризонтално)
- 23 Копче за фиксирање на саканиот агол на закосување (хоризонтално)
- 24 Лост за претходно поставување на аголот на закосување (хоризонтално)
- 25 Заштита од превртување
- 26 Жлебови за стандарден агол на закосување
- 27 Блокада за вретено
- 28 Транспортен осигурувач
- 29 Скала за аголот на закосување (вертикално)
- 30 Показател на агли (вертикално)
- 31 Завртка-граничник за 0°-агол на закосување (вертикално)
- 32 Граничник за 0°-агол на закосување (вертикално)
- 33 Држач за заштита од превртување
- 34 Шестаголен имбус клуч (5 мм)
- 35 Инбус шраф (5 мм) за зацврстување на листот за пилата
- 36 Стезна прирабница
- 37 Внатрешна стезна прирабница
- 38 Лист за пилата
- 39 Маслен амортизер
- 40 Завртка за прицврстување на маслениот амортизер
- 41 Завртка за блокада на подесливата гранична водилка

- 42 Отвори на столарската стега
- 43 Прачка со навој
- 44 Шрафови за плочата за вметнување
- 45 Шраф за показателот на агол (вертикално)
- 46 Завртка за показателот на агли (хоризонтално)

Опишаната опрема прикажана на сликите не е дел од стандардниот обем на испорака. Комплетната опрема може да ја најдете во нашата Програма за опрема.

Технички податоци

| Пила за оплата | | GCM 80 SJ | GCM 800 SJ | GCM 8000 SJ |
|--|-------------------|-----------|------------|-------------|
| Број на дел/артикул | | | | |
| 3 601 M19 ... | | ... 0.. | ... 06. | |
| Номинална јачина | W | 1400 | 1250 | |
| Број на празни вртежи | min ⁻¹ | 5500 | 5500 | |
| Ограничување на стартната струја | | ● | ● | |
| Тежина согласно ЕРТА-Procedure 01/2003 | кг | 13,5 | 13,5 | |
| Класа на заштита | | □/II | □/II | |

Дозволените димензии за делот што се обработува (максимални/минимални) види страна 225.

Податоците важат за номинален напон [U] од 230 волти. Овие податоци може да отстапуваат при различни напони, во зависност од изведбата во односната земја.

Димензии за соодветни листови за пила

| | | |
|----------------------------------|----|---------|
| Дијаметар на листовите за пилата | мм | 210–216 |
| Дебелина на сечилото на пилата | мм | 1,3–1,8 |
| Дијаметар на отворот | мм | 30 |

Информации за бучава/вибрации

Вредностите на емисија на бучава одредени во согласност со EN 61029-2-9.

Нивото на звук на уредот, оценето со A, типично изнесува: ниво на звучен притисок 93 dB(A); ниво на звучна јачина 106 dB(A). Несигурност K = 3 dB.

Носете заштита за слухот!

Вкупните вредности на вибрации a_h (векторски збор на трите насоки) и несигурност K дадени се во согласност со EN 61029:

$$a_h = 3,0 \text{ m/s}^2, K = 1,5 \text{ m/s}^2.$$

Нивото на вибрации наведено во овие упатства е измерено со нормирана постапка според EN 61029 и може да се користи за меѓусебна споредба на електрични апарати. Исто така може да се прилагоди за предвремена процена на оптоварувањето со вибрации.

Наведеното ниво на вибрации е за основната примена на електричниот апарат. Доколку електричниот апарат се користи за други примени, алатот што се вметнува отстапува од нормите или недоволно се одржува, може да отстапува нивото на вибрации. Ова може значително да го

222 | Македонски

зголеми оптоварувањето со вибрации во периодот на целокупното работење.

За прецизно одредување на оптоварувањето со вибрации, треба да се земе во обзир и периодот во кој уредот е исклучен или едвај работи, а не во моментот кога е во употреба. Ова може значително да го намали оптоварувањето со вибрации во периодот на целокупното работење.

Утврдете ги дополнителните мерки за безбедност за заштита на корисникот од влијанието на вибрациите, како на пр.: одржувајте ги внимателно електричните апарати и алатот за вметнување, одржувајте ја топлината на дланките, организирате го текот на работата.

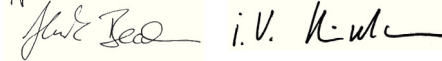
Изјава за сообразност

Изјавуваме на сопствена одговорност, дека производот опишан во „Технички податоци“ соодветствува на сите применливи одредби од директивите 2011/65/EU, 2014/30/EU, 2006/42/EC вклучително нивните измени и е сообразен со следните норми:
EN 61029-1, EN 61029-2-9.

Техничка документација (2006/42/EC) при:
Robert Bosch GmbH, PT/ETM9,
70764 Leinfelden-Echterdingen, GERMANY

| | |
|--------------------------|-------------------------------|
| Henk Becker | Helmut Heinzelmann |
| Executive Vice President | Head of Product Certification |
| Engineering | PT/ETM9 |

РРФ.



Robert Bosch GmbH, Power Tools Division
70764 Leinfelden-Echterdingen, GERMANY
Leinfelden, 28.04.2014

Монтажа

- ▶ **Избегнувајте невнимателно вклучување на електричниот апарат. За време на монтажата и при сите интервенции на електричниот апарат, струјниот приклучок не смее да се приклучува на напојување на струја.**

Обем на испорака

Пред првата употреба на електричниот апарат, дали сите долу наведени делови се испорачани:

- Пила за оплата со претходно монтиран лист на пилата
- Столарска стега **5**
- Клуч со внатрешна шестаголна глава **34**
- Држач за заштита од превртување **33**
- Маслен амортизер **39** со 2 завртки за прицврстување **40**

Напомена: Проверете дали електричниот апарат има оштетувања.

Пред понатамошната употреба на електричниот апарат, мора да ги проверите заштитните уреди и деловите што лесно може да се оштетат дали се беспрекорни и соодветни на намената. Проверете дали подвижните делови функционираат беспрекорно и не се заглавуваат,

и дали се оштетени деловите. Сите делови мора да се правилно монтирани и да ги исполнуваат сите услови, за да обезбедат беспрекорна работа. Оштетените заштитни уреди и делови мора да бидат поправени или заменети од страна на овластена сервисна работилница.

Фиксна или флексибилна монтажа

- ▶ **За да се овозможи безбедно ракување, електричниот апарат мора да се монтира пред употребата на рамна и стабилна работна површина (на пр. работна клупа).**

Монтажа на работна површина (види слика А)

- Зацврстете го електричниот апарат со соодветни шrafoви на работната површина. За тоа служат отворите **1**.

Монтажа на Bosch-работна маса

ГА-работните маси на Bosch на електричниот апарат му нудат стабилност на секоја подлога со помош на ногарките што се подесливи во висина. Подлогите за делот што се обработува на работната маса служат како потпора на подолгите делови за обработка.

- ▶ **Прочитајте ги сите напомени за предупредување и упатства што се приложени кон работната маса.**

Грешките настанати при непридржување до напомените за предупредување и упатствата може да предизвикаат електричен удар, пожар и/или тешки повреди.

- ▶ **Монтирајте ја прописно работната маса, пред да го монтирате електричниот уред.** Беспрекорната монтажа е важна за избегнување на ризикот од нејзино распаѓање.
- Монтирајте го електричниот апарат во транспортна положба на работната маса.

Флексибилна инсталација (не се препорачува!) (види слики В1 – В2)

Доколку, во исклучителни случаи, не е возможно да го монтирате електричниот апарат на рамна и стабилна работна подлога, може привремено да го поставите со заштита од превртување.

- ▶ **Без држачот за заштита од превртување 33 и заштитата од превртување 25 електричниот апарат нема да биде стабилен и може да се преврти при сечење на максимални агли на закосување.**
- Свртете ја заштитата од превртување **25** навнатре или на надвор додека електричниот апарат не застане рамно на работната површина.

Вшмукување на прав/струготини

Правта од материјалите како на пр. слоеви боја, некои видови дрво, минерали и метал може да биде штетна по здравјето. Допирањето или вдишувањето на таквата прав може да предизвика алергиски реакции и/или заболувања на дишните патишта на корисникот или лицата во околината.

Одредени честички прав како на пр. прав од даб или бука важат како канцерогени, особено доколку се во

комбинација со дополнителни супстанции (хромат, средства за заштита на дрво). Материјалите што содржат азбест може да бидат обработувани само од страна на стручни лица.

- Секогаш користете вшмукувач за прав.
- Погрижете се за добра проветреност на работното место.
- Се препорачува носење на маска за заштита при вдишувањето со класа на филтер P2.

Внимавајте на важечките прописи на Вашата земја за материјалот кој го обработувате.

► Избегнувајте собирање прав на работното место.

Права лесно може да се запали.

Вшмукувачот за прав/струготини може да се блокира поради прав, струготини или скршени парчиња од делот што се обработува.

- Исклучете го електричниот уред и извлекете го струјниот приклучок од сидната дозна.
- Почekaјте додека листот на пилата целосно не дојде во состојба на мирување.
- Откријте ја причината за блокада и отстранете ја.

Надворешно вшмукување

За вшмукување, на исфрлувачот на струготини **11** може да приклучите и црево за вшмукување на прав (Ø 35 мм).

- Поврзете го цреводо за вшмукување на прав со исфрлувачот на струготини **11**.

Вшмукувачот за прав мора да е соодветен на материјалот на парчето што се обработува.

При вшмукување на особено опасни по здравје, канцерогени или суви честички прав, користете специјален вшмукувач.

Менување на листови за пилата (види слики C1–C4)

- **При ставањето на листот на пилата носете заштитни ракавици.** Доколку го допрете листот на пилата постои опасност од повреда.

Употребувајте само листови за пила, чија максимално дозволена брзина е повисока од бројот на празни вртежи на вашиот електричен апарат.

Користете само листови за пила, кои одговараат на наведените податоци во ова упатство за употреба или се проверени според EN 847-1 и се соодветно означени.

Користете само листови за пила, што се препорачани од производителот на овој електричен апарат и со погодни за материјалот што сакате да го обработувате.

Вадење на листот од пилата

- Подесете го електричниот апарат во работна позиција.
- Свртите ја завртката со внатрешна шестаголна глава **35** со инбус клучот (5 mm) **34** и истовремено притиснете ја блокадата на вретеното **27** додека не се вклопи.
- Држете ја притиснатата блокадата на вретеното **27** и одвртете го шрафот **35** во правец на стрелките на часовникот (лев навој!).
- Извадете ја стезната прирабница **36**.

- Притиснете го прекинувачот за блокада **15** и навалете ја осцилаторната заштитна хауба **17** наназад до крај.
- Држете ја осцилаторната заштитна хауба во оваа позиција и извадете го листот за пилата **38**.
- Полека вратете ја осцилаторната заштитна хауба надолу.

Монтирање на листот за пилата

Доколку е потребно, пред монтажата исчистете ги сите делови што треба да се монтираат.

- Притиснете го прекинувачот за блокада **15**, навалете ја осцилаторната заштитна хауба **17** наназад до крај и држете ја во оваа позиција.
- Ставете го новиот лист за пила на внатрешната стезна прирабница **37**.

► При монтажата, внимавајте правецот на сечење на запците (правецот на стрелката на листот за пилата) да се совпаѓа со правецот на стрелката на заштитната хауба!

- Полека вратете ја осцилаторната заштитна хауба надолу.
- Поставете ја стезната прирабница **36** и шрафот **35**. Притиснете ја блокадата на вретеното **27** додека не се вклопи и зацврстете го шрафот во правец спротивен на стрелките на часовникот.

Монтирање на маслениот амортизер (види слика D)

При комбинирано сечење испорачаниот маслен амортизер мора да се монтира на одредена комбинација на агли (хоризонтален агол на закосување > 40 ° и истовремено вертикален агол на закосување > 25°) **39**.

- Подесете го електричниот апарат во транспортна позиција.
- Прицврстете го маслениот амортизер **39** со двете завртки за прицврстување **40** со помош на крстест одвртувач во предвидените отвори со навој на кракот на алатот и на куќиштето.

Употреба

- **Пред било каква интервенција на електричниот апарат, извлекете го струјниот приклучок од сидната дозна.**

Транспортен осигурувач (види слика E)

Транспортниот осигурувач **28** Ви овозможува лесно ракување на електричниот апарат при транспорт на различни места на примена.

Отклучување на електричниот апарат (работна позиција)

- Притиснете ја рачката на апаратот на дршката **14** надолу, за да го отклучите транспортниот осигурувач **28**.
- Притоа, целосно извлекете го транспортниот осигурувач на надвор **28**.
- Полека водете ја рачката на апаратот нагоре.

224 | Македонски

Прицврстување на електричниот апарат (позиција за транспорт)

- Олабавете ја завртката за фиксирање **9**, доколку истата е затегната. Извлечете го кракот на алатот целосно напред и повторно затегнете ја завртката за фиксирање.
- За фиксирање на масата за пила **20** затегнете го копчето за фиксирање **23**.
- Притиснете го прекинувачот за блокада **15** и полека водете го кракот на алатот со рачката **14** надолу.
- Водете ја рачката на апаратот надолу додека транспортниот осигурувач **28** може да се притисне навнатре.

Подготовка за работа**Поместување на граничната водилка (види слика F)**

При сечење на вертикални агли на закосување мора да ја поместите подесливата гранична водилка **4**.

- Олабавете ја завртката за фиксирање **41** со испорачаниот инбус клуч **34**.
Двете надворешни завртки за прицврстување не смеат да се олабавуваат!
- Целосно извлечете ја граничната водилка **4** нанадвор.
- Повторно затегнете ја завртката за фиксирање **41**.

По сечење на вертикални агли на закосување, повторно вратете ја подесливата гранична водилка **4** назад (олабавете ја завртката за фиксирање **41**; поместете ја граничната водилка **4** сосема навнатре; повторно затегнете ја завртката за фиксирање).

Прицврстување на делот што се обработува (види слика G)

За овозможување на оптимална работна безбедност, секогаш мора добро да го прицврстите делот што се обработува.

Не обработувајте мали парчиња, кои се премали за добро да се зацврстат.

- Притиснете го делот што се обработува кон граничната водилка **4** и **19**.
- Вметнете ја столарската стега **5** во отворите предвидени за таа намена **42**.
- Прилагодете ја прачката со навој **43** на столарската стега според висината на делот што се обработува.
- Затегнете ја прачката со навој **43** и со неа фиксирајте го делот што се обработува.

Подесување на закосениот агол

За да обезбедите прецизни резови мора да ги проверите основните поставки по интензивно користење на електричниот апарат и евентуално да ги подесите (види „Проверка на основните поставки и подесување“, страна 226).

- **Секогаш зацврстете го копчето за фиксирање 23 пред сечењето.** Инаку листот на пилата може да се заглави во делот што се обработува.

Подесување на хоризонталниот агол на закосување (види слика H)

Хоризонталните агли на закосување може да се подесат во граници од 47° (на левата страна) до 47° (на десната страна).

- Отпуштете го копчето за фиксирање **23**, доколку е затегнато.
- Повлечете го лостот **24** и свртете ја масата за пила **20** додека показателот на агли **22** не го покаже саканиот агол на закосување.
- Повторно зацврстете го копчето за фиксирање **23**.

За брзо и прецизно подесување на често користени агли на закосување на масата за пила има жлебови 26:

| лево | 0° | | | | десно |
|------|-------|-----|-----|-------|-------|
| 45° | 22,5° | 15° | 15° | 22,5° | 45° |

- Отпуштете го копчето за фиксирање **23**, доколку е затегнато.
- Повлечете го лостот **24** и свртете ја масата за пила **20** до саканиот жлеб на левата или десната страна.
- Повторно отпуштете го лостот. Лостот мора осетно да се вклопи во жлебот.

Подесување на вертикалниот агол на закосување (види слика I)

Вертикалниот агол на закосување може да се постави во граници од 0° до 45° .

- Целосно извлечете ја граничната водилка **4** нанадвор.
- Олабавете ја затезната рачка **8**.
- Рачката на апаратот навалете ја на дршката **14** додека показателот на агли **30** не го прикаже саканиот агол на закосување.
- Држете ја рачката на апаратот во оваа позиција и повторно затегнете ја затезната дршка **8**.

За брзо и прецизно подесување на стандарден агол 0° и 45° на кукиштето има крајни граничници.

- Целосно извлечете ја граничната водилка **4** нанадвор.
- Олабавете ја затезната рачка **8**.
- Навалете го кракот на алатот на рачката **14** до крај **32** надесно (0°) или до крај **6** налево (45°).
- Повторно цврсто стегнете ја затезната дршка **8**.

Ставање во употреба

- **Внимавајте на електричниот напон! Напонот на изворот на струја мора да одговара на оној кој е наведен на спецификационата плочка на електричниот уред. Електричните апарати означени со 230 волти исто така може да се користат и на 220 волти.**

Вклучување (види слика J)

За да се заштеди енергија, вклучувајте го електричниот алат само доколку го користите.

- За **ставање во употреба** притиснете го прекинувачот за вклучување/исклучување **13** и држете го притиснат.

Напомена: Од безбедносни причини, прекинувачот за вклучување/исклучување **13** нема да се блокира, туку за време на работата постојано мора да биде притиснат.

Само со притискање на прекинувачот за блокада **15** краток на алатот може да се спушти надолу.

- За **сечење**, дополнително кон активирањето на прекинувачот за вклучување/исклучување **13**, мора да го притиснете прекинувачот за блокада **15**.

Исклучување

- За **Исклучување** отпуштете го прекинувачот за вклучување/исклучување **13**.

Совети при работењето

Општи напомени за сечење

- ▶ **При сите резови најпрво мора да се осигурате, дека листот на пилата во ниен момент нема да ја допре граничната водилка, столарските стеги или другите делови на уредот. Извадете го евентуално монтираниот помошен граничник или соодветно подесете го.**

Заштитете го листот за пилата од удари. Не го изложувајте листот за пилата на страничен притисок.

Не обработувајте искривени делови. Делот што се обработува мора да има секогаш прав раб за поставување на шината на граничникот.

Долгите делови што се обработуваат мора да се потпрат на слободниот крај или да се прицврстат.

Позиција на корисникот (види слика К)

- ▶ **Не се поставувајте во една линија со листот за пилата пред електричниот апарат, туку секогаш странично од листот за пилата.** На тој начин, вашето тело е заштитено од можен повратен удар.
- Држете ги дланките прстите и рацете подалеку од ротирачкиот лист за пилата.
- Не ги прекрстувајте рацете пред рачката на апаратот.

Дозволените димензии на делот што се обработува

Максимални делови за обработка:

| Агол на косо сечење | | Висина x ширина [мм] |
|---------------------|------------|-------------------------|
| хоризонтално | вертикално | |
| 0° | 0° | 70 x 270 |
| 45° | 0° | 70 x 190 |
| 0° | 45° | 45 x 270 |

Минимални делови за обработка (= сите делови што се обработуваат, што може да се затегнат со столарска стега **5** лево или десно на листот на пилата): 100 x 40 мм (должина x ширина)

макс. длабочина на резот (0°/0°): 70 мм

Менување на плочата за вметнување (види слика L)

Црвените плочи за вметнување **21** може да го истрошат електричниот уред по подолга употреба.

Заменете ја дефектната плоча за вметнување.

- Подесете го електричниот апарат во работна позиција.
- Одвртете ги завртките **44** со инбус клуч (4 mm) и извадете ги старите плочи за вметнување.
- Ставете ја новата десна плоча за вметнување.

- Прицвртете ја плочата за вметнување со завртките **44** што е можно подесно, така што по целата должина на можното повлекување листот за пилата нема да доаѓа во контакт со плочата за вметнување.
- Повторете ги работните чекори аналогно за новата лева плоча за вметнување.

Сечење

- ▶ **Секогаш зацврстете го копчето за фиксирање 23 пред сечењето.** Инаку листот на пилата може да се заглави во делот што се обработува.

Сечење без влечење (отсекување) (види слика M)

- За сечење без повлекување (мали делови за обработка) олабавете ја завртката за фиксирање **9**, доколку истата е затегната. Поместете го кратокот на алатот до крај во правец на граничните водилки **4** и **19** и повторно затегнете ја завртката за фиксирање **9**.
- Поставете го саканиот агол на косо сечење.
- Притиснете го делот што се обработува кон граничната водилка **4** и **19**.
- Прицвртете го делот што се обработува согласно димензиите.
- Вклучете го електричниот апарат.
- Притиснете го прекинувачот за блокада **15** и полека водете го кратокот на алатот со рачката **14** надолу.
- Сечете го делот што се обработува со ист притисок.
- Исклучете го електричниот апарат и почекајте додека листот за пилата не дојде целосно во состојба на мирување.
- Полека водете ја рачката на апаратот нагоре.

Сечење со влечење

- За сечење со помош на механизмот за влечење **10** (широки делови за обработка) олабавете ја завртката за фиксирање **9**, доколку истата е затегната.
- Поставете го саканиот агол на косо сечење.
- Притиснете го делот што се обработува кон граничната водилка **4** и **19**.
- Прицвртете го делот што се обработува согласно димензиите.
- Поместете го кратокот на алатот од граничните водилки **4** и **19**, додека листот за пилата не дојде пред делот што се обработува.
- Вклучете го електричниот апарат.
- Притиснете го прекинувачот за блокада **15** и полека водете го кратокот на алатот со рачката **14** надолу.
- Сега притиснете го кратокот на алатот во правец на граничните водилки **4** и **19** и сечете го делот што се обработува со рамномерен притисок.
- Исклучете го електричниот апарат и почекајте додека листот за пилата не дојде целосно во состојба на мирување.
- Полека водете ја рачката на апаратот нагоре.

226 | Македонски

Специјални делови за обработка

При сечење на свиткани или тркалезни делови за обработка, мора добро да ги обезбедите од склизнување. На линијата на сечење не смее да постои процеп меѓу делот што се обработува, граничната водилка и масата за пила.

Доколку е неопходно, мора да припремите специјални држачи.

Проверка на основните поставки и подесување

► **Пред било каква интервенција на електричниот апарат, извлекете го струјниот приклучок од сидната дозна.**

За да обезбедите прецизни резови мора да ги проверите основните поставки по интензивно користење на електричниот апарат и евентуално да ги подесите. За тоа ви е потребно искуство и соодветен специјален алат.

Сервисната служба на Bosch оваа работа ја води прецизно и доверливо.

Поставување на стандардниот агол на закосување 0° (вертикално)

- Подесете го електричниот апарат во работна позиција.
- Свртете ја масата за пила **20** до жлебот **26** за 0°. Лостот **24** мора осетно да се вклопи во жлебот.

Проверете: (види слика N1)

- Поставете го агломерот 90° и ставете го на масата за пила **20**.

Кракот на агломерот мора да биде прецизен по целата должина со листот на пилата **38**.

Поставување: (види слика N2)

- Олабавете ја контра-навртката на завртката-граничник **31** со обичен окаст или вилушкаст клуч (10 mm).
- Завртете ја завртката-граничник навнатре или нанадвор, додека кракот од агломерот не е рамен по целата должина со листот на пилата.
- Повторно цврсто стегнете ја затезната дршка **8**.
- Потоа повторно затегнете ја контра-навртката на завртката-граничник **31**.

Доколку показателот на агли **30** по подесувањето не е во линија со 0°-ознаката на скалата **29**, олабавете ја завртката **45** со обичен крстест одвртувач и насочете го показателот на агли по должина на 0°-ознаката.

Поставување на стандардниот агол на закосување 45° (вертикално)

- Подесете го електричниот апарат во работна позиција.
- Свртете ја масата за пила **20** до жлебот **26** за 0°. Лостот **24** мора осетно да се вклопи во жлебот.
- Олабавете ја затезната дршка **8** и навалете ја рачката на алатот на дршката **14** до крај налево (45°).

Проверете: (види слика O1)

- Поставете го агломерот 45° и ставете го на масата за пила **20**.

Кракот на агломерот мора да биде прецизен по целата должина со листот на пилата **38**.

Поставување: (види слика O2)

- Олабавете ја затезната рачка **8**.
- Олабавете ја контра-навртката на завртката-граничник **7** со обичен окаст или вилушкаст клуч (10 mm).
- Завртете ја завртката-граничник навнатре или нанадвор, додека кракот од агломерот не е рамен по целата должина со листот на пилата.
- Повторно цврсто стегнете ја затезната дршка **8**.
- Потоа повторно затегнете ја контра-навртката на завртката-граничник **7**.

Доколку показателот на агли **30** по подесувањето не е во иста линија со 45°-ознаката на скалата **29**, најпрво уште еднаш проверете ја 0°-поставката за аголот на закосување и показателот на агли. Потоа повторете го подесувањето за 45°-аголот на закосување.

Центрирање на показателот на агли (хоризонтално) (види слика P)

- Подесете го електричниот апарат во работна позиција.
- Свртете ја масата за пила **20** до жлебот **26** за 0°. Лостот **24** мора осетно да се вклопи во жлебот.

Проверете:

Показателот на агли **22** мора да биде во линија со 0°-ознаката на скалата **3**.

Поставување:

- Олабавете ја завртката **46** со крстест одвртувач и центрирајте го показателот на агли по должина на 0°-ознаката.
- Повторно зацврстете го шрафот.

Транспорт (види слика Q)

Пред транспортот на електричниот апарат мора да ги извршите следните чекори:

- Олабавете ја завртката за фиксирање **9**, доколку истата е затегната. Извлекете го кракот на алатот целосно нанапред и повторно затегнете ја завртката за фиксирање.
- Подесете го електричниот апарат во транспортна позиција.
- Отстранете ги деловите на опремата, кои не може цврсто да се монтираат на електричниот апарат. Неискористените листови за пила, доколку сакате да ги транспортирате ставете ги во затворена кутија.
- При подигање или транспорт, држете за жлебовите за држење **2** странично на масата за пила **20**.

► **За транспортирање на електричниот апарат, користете ги секогаш уредите за транспорт, а не заштитните уреди.**

Одржување и сервис

Одржување и чистење

- **Пред било каква интервенција на електричниот апарат, извлекете го струјниот приклучок од сидната дозна.**

Доколку е потребно користење на приклучен кабел, тогаш набавете го од Bosch или специјализирана продавница за Bosch-електрични апарати, за да го избегнете загрозувањето на безбедноста.

Чистење

Одржувајте ја чистотата на електричниот апарат и отворите за проветрување, за да може добро и безбедно да работите.

Заштитната хауба со повратен механизам мора секогаш да се движи слободно и самостојно да се затвора. Пределот околу заштитната хауба со повратен механизам секогаш треба да биде чист.

Отстранете ја правта и струготините со издување со компресиран воздух или со четка по секоја работна постапка.

Редовно чистете го лизгачкиот валјак **18**.

Опрема

| | Број на деп/артикл |
|---------------------|--------------------|
| Столарска стега | 1 609 B04 224 |
| Плоча за вметнување | 1 609 B05 242 |
| Вреќичка за прав | 1 609 B00 840 |

Листови за пила за дрво и плочести материјали, панели и лајсни

Лист за пила 216 x 30 мм, 48 запци 2 608 640 641

Листови за пила за пластика и неметали

Лист за пила 216 x 30 мм, 80 запци 2 608 640 447

Листови за пила за сите видови ламинатни подови

Лист за пила 216 x 30 мм, 60 запци 2 608 642 133

Сервисна служба и совети при користење

За сите прашања и нарачки на резервни делови, Ве молиме наведете го 10-цифрениот број од спецификационата плочка на уредот.

Сервисната служба ќе одговори на Вашите прашања во врска со поправката и одржувањето на Вашиот производ како и резервните делови. Експлозивен цртеж и информации за резервни делови ќе најдете на:

www.bosch-pt.com

Тимот за советување при користење на Bosch ќе ви помогне доколку имате прашања за нашите производи и опрема.

Македонија

Д.Д.Електрис
Сава Ковачевиќ 47Њ, број 3
1000 Скопје
Е-пошта: dimce.dimcev@servis-bosch.mk
Интернет: www.servis-bosch.mk
Тел./факс: 02/ 246 76 10
Моб.: 070 595 888

Отстранување

Електричните апарати, опремата и амбалажите треба да се отстранат на еколошки прифатлив начин.

Не ги фрлајте електричните апарати во домашната канта за ѓубре!

Само за земји во рамки на ЕУ



Според Европската регулатива 2012/19/EU за електрични и електронски уреди и нивна национална употреба, електричните апарати што се вон употреба мора одделно да се собираат и да се рециклираат на еколошки прифатлив начин.

Се задржува правото на промена.

Srpski

Uputstva o sigurnosti

Opšta upozorenja za električne alate

⚠ PAŽNJA Pri upotrebi električnih alata mora se obratiti pažnja na sledeće osnovne sigurnosne mere radi zaštite od električnog udara, opasnosti od povreda i požara.

Čitajte sva ova upozorenja, pre nego što koristite ovaj električni alat i čuvajte dobro sigurnosna uputstva.

Pojam upotrebljen u sigurnosnim upozorenjima „električni alat“ odnosi se na električne alate sa radom na mreži (sa mrežnim kablom) i na električne alate sa radom na akumulator (bez mrežnog kabla).

Sigurnost na radnom mestu

- ▶ **Držite Vaše radno područje čisto i dobro osvetljeno.** Nered ili neosvetljena radna područja mogu voditi nesrećama.
- ▶ **Ne radite sa električnim alatom u okolini ugroženog eksplozijom, u kojoj se nalaze zapaljive tečnosti, gasovi ili prašine.** Električni alati prave varnice koje mogu zapaliti prašinu ili isparenja.
- ▶ **Držite podalje decu i druge osobe za vreme korišćenja električnog alata.** Prilikom rada možete izgubiti kontrolu nad aparatom.

Električna sigurnost

- ▶ **Priključni utikač električnog alata mora odgovarati utičnici. Utikač nesme nikako da se menja. Ne upotrebljavajte adaptere utikača zajedno sa električnim alatima zaštićenim uzemljenjem.** Ne promenjeni utikači i odgovarajuće utičnice smanjuju rizik električnog udara.
- ▶ **Izbegavajte kontakt telom sa uzemljenim površinama kao cevi, grejanja, šporet i rashladni ormani.** Postoji povećani rizik od električnog udara ako je Vaše telo uzemljeno.
- ▶ **Držite aparat što dalje od kiše ili vlage.** Prodor vode u električni alat povećava rizik od električnog udara.
- ▶ **Ne nosite električni alat za kabl, ne vešajte ga ili ne izvlačite ga iz utičnice. Držite kabl dalje od vrelina, ulja, oštih ivica ili delova aparata koji se pokreću.** Oštećeni ili uvrnuti kablovi povećavaju rizik električnog udara.
- ▶ **Ako sa električnim alatom radite u prirodi, upotrebljavajte samo produžne kablove koji su pogodni za spoljnu upotrebu.** Upotreba produžnog kabla uzemljenog za spoljnu upotrebu smanjuje rizik od električnog udara.
- ▶ **Ako rad električnog alata ne može da se izbegne u vlažnoj okolini, koristite prekidač strujne zaštite pri kvaru.** Upotreba prekidača strujne zaštite pri kvaru smanjuje rizik od električnog udara.

Sigurnost osoblja

- ▶ **Budite pažljivi, pazite na to, šta radite i idite razumno na posao sa Vašim električnim alatom. Ne koristite električni alat ako ste umorni ili pod uticajem droge, alkohola ili lekova.** Momenat nepažnje kod upotrebe električnog alata može voditi ozbiljnim povredama.
 - ▶ **Nosite ličnu zaštitnu opremu i uvek zaštitne naočare.** Nošenje lične zaštitne opreme, kao maske za prašinu, sigurnosne cipele koje ne klizu, zaštitni šlem ili zaštitu za sluh, zavisno od vrste i upotrebe električnog alata, smanjuju rizik od povreda.
 - ▶ **Izbegavajte nenamerno puštanje u rad. Uverite se da je električni alat isključen, pre nego što ga priključite na struju i/ili na akumulator, uzmete ga ili nosite.** Ako prilikom nošenja električnog alata držite prst na prekidaču ili aparat uključen priključujete na struju, može ovo voditi nesrećama.
 - ▶ **Uklonite alate za podešavanje ili ključeve za zavrtnje, pre nego što uključite električni alat.** Neki alat ili ključ koji se nalazi u rotirajućem delu aparata, može voditi nesrećama.
 - ▶ **Izbegavajte nenormalno držanje tela. Pobrinite se uvek da stabilno stojite i održavajte u svako doba ravnotežu.** Na taj način možete bolje kontrolisati električni alat u neočekivanim situacijama.
 - ▶ **Nosite pogodnu odeću. Ne nosite široku odeću ili nakit. Držite kosu, odeću i rukavice dalje od pokretnih delova.** Opušteno odelo, dugu kosu ili nakit mogu zahvatiti rotirajući delovi.
 - ▶ **Ako mogu da se montiraju uredjaji za usisavanje i skupljanje prašine, uverite se da li su priključeni i upotrebljeni kako treba.** Upotreba usisavanja prašine može smanjiti opasnosti od prašine.
- Brižljiva upotreba i ophodjenje sa električnim alatima**
- ▶ **Ne preopterećujte aparat. Upotrebljavajte za Vaš posao električni alat određen za to.** Sa odgovarajućim električnim alatom radite bolje i sigurnije u navedenom području rada.
 - ▶ **Ne koristite nikakav električni alat čiji je prekidač u kvaru.** Električni alat koji se ne može više uključiti ili isključiti, je opasan i mora se popraviti.
 - ▶ **Izvcite utikač iz utičnice i/ili uklonite akumulator pre nego što preduzmete podešavanja na aparatu, promenu delova pribora ili ostavite aparat.** Ova mera opreza sprečava nenameran start električnog alata.
 - ▶ **Čuvajte nekorišćene električne alate izvan dometa dece. Ne dozvoljavajte korišćenje aparata osobama koje ne poznaju aparat ili nisu pročitale ova uputstva.** Električni alati su opasni, kada ih koriste neiskusne osobe.
 - ▶ **Održavajte brižljivo električni alat. Kontrolišite da li pokretni delovi aparata besprekorno funkcionišu i ne „lepe“, da li su delovi polomljeni ili su tako oštećeni da je oštećena funkcija električnog alata. Popravite ove oštećene delove pre upotrebe.** Mnoge nesreće imaju svoje uzroke u loše održavanim električnim alatima.

- ▶ **Održavajte alate za sečenja oštre i čiste.** Brižljivo održavani alati za sečenja sa oštrim ivicama manje „slepljuju“ i lakše se vode.
- ▶ **Upotrebljavajte električni alat, pribor, alate koji se umeću itd. prema ovim uputstvima. Obratite pažnju pritom na uslove rada i posao koji morate obaviti.** Upotreba električnih alata za druge namene koje nisu predviđene, može voditi opasnim situacijama.

Servisi

- ▶ **Neka Vam Vaš električni alat popravlja samo kvalifikovano osoblje i samo sa originalnim rezervnim delovima.** Tako se obezbeđuje, da ostane sačuvana sigurnost aparata.

Sigurnosna uputstva za testerisanje panela

- ▶ **Nikada nemojte nagaziti električni alat.** Mogu nastupiti ozbiljne povrede, ako se električni alat iskrene ili ako omaškom dodjete u kontakt sa listom testere.
- ▶ **Uverite se da zaštitna hauba propisno funkcioniše i može da se slobodno pokreće.** Ne blokirajte zaštitnu haubu nikada u otvorenom stanju.
- ▶ **Ne uklanjajte nikada ostatke od sečenja, piljevinu drveta i dr. iz područje testerisanja, dok električni alat radi.** Uvek prvo izvadite krak alata u poziciju mirovanja i isključite električni alat.
- ▶ **Navodite list testere samo uključen na radni komad.** Inače postoji opasnost od povratnog udara, ako list testere zakači u radnom komadu.
- ▶ **Držite drške suve, čiste i bez ulja i masti.** Masne, nautljene drške su klizave i utiču na gubitak kontrole.
- ▶ **Upotrebljavajte električni alat samo ako je radna površina sve do radnog komada koji treba da se obradjuje slobodna od svih alata za podešavanje, piljevine drveta, itd.** Mali komadi drveta ili drugi predmeti koji dolaze u kontakt sa rotirajućim listom testere, mogu pogoditi radnika velikom brzinom.
- ▶ **Držite pod bez drvene piljevine i ostataka materijala.** Možete se okliznuti ili spotaći.
- ▶ **Uvek čvrsto stegnite radni komad koji treba da se obradjuje. Ne obradjujte radne komade koji su premali za stezanje.** Rastojanje Vaše ruke do rotirajućeg lista testere je inače suviše malo.
- ▶ **Upotrebljavajte električni alat samo za materijale, koji su navedeni u preporuci za korišćenje.** Električni alat može inače da se preopteretiti.
- ▶ **U slučaju da se list testere zaglavljuje, isključite električni alat i držite merni alat mirno sve dok se list testere ne zaustavi. Da bi izbegli povratni udarac, me se merni alat pokretati tek posle zaustavljanja lista testere.** Uklonite uzrok za zaglavljivanje lista testere pre nego što ponovo startujete električni alat.
- ▶ **Ne upotrebljavajte tupe, naprsle, izvijene ili oštećene listove testere.** Listovi testere sa tupim ili pogrešno ispravljenim zubima prouzrokuju usled suviše uzanog procepa testere povećano habanje, stezanje lista testere i povratni udarac.

- ▶ **Upotrebljavajte uvek listove testere prave veličine i sa odgovarajućim prihvatnim otvorom (na primer u obliku romba ili okrugao).** Listovi testere koji ne odgovaraju montažnim delovima testere, okreću se ekscentrično i utiču na gubitak kontrole.
- ▶ **Ne upotrebljavajte listove testere od visoko legiranog brzo režućeg čelika (HSS-čelik).** Takvi listovi testere mogu lako da se slome.
- ▶ **Ne hvatajte list testere posle rada, pre nego što se ohladi.** List testere se pri radu veoma ugrijeje.
- ▶ **Ne upotrebljavajte alat nikada bez uložne ploče. Promenite uložnu ploču u kvaru.** Bez besprekorne uložne ploče možete se povrediti na list testere.
- ▶ **Kontrolišite redovno kabl i neka Vam oštećeni kabl popravlja samo stručni servis za Bosch-električne alate. Zamenite oštećene produžne kablove.** Time se obezbeđuje, da ostane sačuvana sigurnost električnog alata.
- ▶ **Čuvajte nekorišćeni električni alat sigurno. Mesto čuvanja mora biti suvo i da se može zaključavati.** Ovo sprečava da se električni alat ošteti čuvanjem ili da ga koriste neupućene osobe.
- ▶ **Obezbedite radni komad.** Radni komad kojeg čvrsto držite zatezni uredjaji ili stega sigurnije se drži nego sa Vašom rukom.
- ▶ **Ne napuštajte alat nikada pre nego se potpuno zaustavi.** Ne zaustavljeni upotrebljeni alati mogu prouzrokovati povrede.
- ▶ **Ne koristite električni alat sa oštećenim kablom. Ne dodirujte oštećeni kabl i izvucite mrežni utikač ako je kabl za vreme rada oštećen.** Oštećeni kabl povećava rizik od električnog udara.

Simboli

Sledeći simboli mogu biti od značaja za upotrebu Vašeg električnog alata. Zapamtite molimo simbole i njihovo značenje. Prava interpretacija simbola pomoći će Vam da bolje i sigurnije koristite električni alat.

Simboli i njihovo značenje



- ▶ **Ne idite sa svojim rukama u područja testere, dok električni alat radi.** Pri kontaktu sa listom testere postoji opasnost od povreda.



- ▶ **Nosite zaštitnu masku za prašinu.**



- ▶ **Nosite zaštitne naočare.**

230 | Srpski

Simboli i njihovo značenje



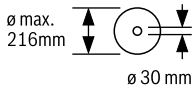
► **Nosite zaštitu za sluh.** Uticaj galame može uticati na gubitak sluha.



► **Područje opasnosti! Držite što je moguće više ruke, prste ili šake dalje od ovoga područja.**

**Sečenje testerom vertikalnih uglova iskošenja:**

Za pomeranje podesive granične šine morate da otpustite srednji zavrtnj za aretiranje. Oba spoljašnja zavrtnja za pričvršćivanje ne smeju da budu otpuštena!



ø 30 mm

Obratite pažnju na dimenzije lista testere. Presek otvora mora odgovarati bez zazora vretenu alata. Ne upotrebljavajte redukujuće komade ili adaptore.



Ne bacajte električni alat u kućno đubre!

Samo za EU-zemlje:

Prema evropskoj smernici 2012/19/EU o električnim i elektronskim starim uređajima i njihovim pretvaranjem u nacionalno dobro ne moraju više neupotrebljivi električni alati da se odvojeno sakupljaju i odvoze nekoj reciklaži koja odgovara zaštiti čovekove sredine.

Opis proizvoda i rada



Čitajte sva upozorenja i uputstva. Propusti kod pridržavanja upozorenja i uputstava mogu imati za posledicu električni udar, požar i/ili teške povrede.

Upotreba prema svrsi

Električni uređaj je predviđen da izvodi kao stacionaran uređaj dužna i poprečna sečenja sa pravim rezom u drvetu. Pritom su mogući horizontalni uglovi iskošenja od -47° do $+47^\circ$ kao i vertikalni uglovi iskošenja od 0° do 45° . Snaga električnog alata je zamišljena za testerisanje tvrdog i mekog drveta, kao i iverica i fazer ploča.

Kod upotrebe odgovarajućih listova testere moguće je testerisanje aluminijumskih profila i plastike.

Komponente sa slike

Označavanje brojevima komponenti sa slika odnosi se na prikaz električnog alata na grafičkim stranama.

- 1 Otvori za montažu
- 2 Žljeb za zahvatanje
- 3 Skala za ugao iskošenja (horizontalan)
- 4 Podešljiva granična šina
- 5 Stega
- 6 Graničnik za 45° -ugao iskošenja (vertikalno)
- 7 Zavrtnj graničnika za 45° -ugla iskošenja (vertikalno)
- 8 Zatezna drška za željeni ugao iskošenja (vertikalno)
- 9 Zavrtnj za fiksiranje vučnog uređaja
- 10 Vučni uređaj
- 11 Izbacivanje piljevine
- 12 Odbijač strugotine
- 13 Prekidač za uključivanje-isključivanje
- 14 Drška
- 15 Prekidač za blokadu za odvrtnje kraka alata
- 16 Zaštitna hauba
- 17 Klatna zaštitna hauba
- 18 Klizni valjčić
- 19 Šina graničnika
- 20 Postolje testere
- 21 Uložna ploča
- 22 Pokazivač ugla (horizontalno)
- 23 Dugme za fiksiranje za željeni ugao iskošenja (horizontalno)
- 24 Poluga za podešavanje ugla iskošenja (horizontalno)
- 25 Zaštita od iskretanja
- 26 Urezi za standardni ugao iskošenja
- 27 Blokada vretena
- 28 Osigurač za transport
- 29 Skala za ugao iskošenja (vertikalno)
- 30 Pokazivač ugla (vertikalno)
- 31 Granični zavrtnj za 0° -ugla iskošenja (vertikalno)
- 32 Graničnik za 0° -ugao iskošenja (vertikalno)
- 33 Koleno-zaštita od iskretanja
- 34 Imbus ključ (5 mm)
- 35 Imbus zavrtnj (5 mm) za pričvršćivanje lista testere
- 36 Zatezna prirubnica
- 37 Unutrašnja zatezna prirubnica
- 38 List testere
- 39 Prigušnik za ulje
- 40 Zavrtnj za pričvršćivanje prigušnika za ulje
- 41 Zavrtnj za blokadu granične šine koja se može podešavati
- 42 Otvori za stegu
- 43 Poluga sa navojem
- 44 Zavrtnji za uložnu ploču

45 Zavrtanj za pokazivač ugla (vertikalna)

46 Zavrtanj za pokazivač ugla (horizontalna)

Prikazani ili opisani pribor ne spada u standardno pakovanje. Kompletni pribor možete da nadete u našem programu pribora.

Tehnički podaci

| Testera za panel | | GCM 80 SJ | |
|---|-------------------|-------------|---------|
| | | GCM 800 SJ | |
| | | GCM 8000 SJ | |
| Broj predmeta | | ... 0.. | ... 06. |
| 3 601 M19 ... | | | |
| Nominalna primljena snaga | W | 1400 | 1250 |
| Broj obrtaja na prazno | min ⁻¹ | 5500 | 5500 |
| Ograničavanje struje kretanja | | ● | ● |
| Težina prema EPTA-Procedure 01/2003 | kg | 13,5 | 13,5 |
| Klasa zaštite | | □/II | □/II |
| Dozvoljene dimenzije radnog komada (maksimalno/minimalno) pogledajte stranicu 234. | | | |
| Podaci važe za nominalne napone [U] od 230 V. Kod napona koji odstupaju i izvođenja specifičnih za zemlje mogu ovi podaci varirati. | | | |
| Dimenzije za pogodne listove testere | | | |
| Presek lista testere | mm | 210 – 216 | |
| Osnovna debljina lista | mm | 1,3 – 1,8 | |
| Presek otvora | mm | 30 | |

Informacije o šumovima/vibracijama

Vrednosti emisije šumova se određuju u skladu sa EN 61029-2-9.

Nivo šumova uredjaja označen sa A iznosi tipično: Nivo zvučnog pritiska 93 dB(A); Nivo snage zvuka 106 dB(A). Nesigurnost K = 3 dB.

Nosite zaštitu za sluh!

Ukupne vrednosti vibracija a_{hv} (zbir vektora tri pravca) i nesigurnost K su dobijeni prema EN 61029: $a_{hv} = 3,0 \text{ m/s}^2$, $K = 1,5 \text{ m/s}^2$.

Nivo vibracija naveden u ovim uputstvima je izmeren prema mernom postupku koji je standardizovan u EN 61029 i može da se koristi za poredjenje električnih alata jedan sa drugim. Pogodan je i za privremenu procenu opterećenja vibracijama. Navedeni nivo vibracija predstavlja prvenstveno primenu električnog alata. Ako se svakako električni alat upotrebljava za druge namene sa drugim upotrebljenim alatima ili nedovoljno održavanja, može doći do odstupanja nivoa vibracija. Ovo može u značajnoj meri povećati opterećenje vibracijama preko celog radnog vremena.


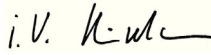
Za tačnu procenu opterećenja vibracijama trebalo bi uzeti u obzir i vreme, u kojem je uredjaj uključen ili radi, međutim nije stvarno u upotrebi. Ovo može značajno redukovati opterećenje vibracijama preko celog radnog vremena. Utvrdite dodatne mere sigurnosti radi zaštite radnika pre delovanja vibracija kao na primer: Održavanje električnog alata i upotrebljeni alati, održavanje toplih ruku, organizacija odvijanja posla.

Izjava o usaglašenosti

Izjavljujemo pod punom krivičnom i materijalnom odgovornošću da pod „Tehnički podaci“ opisani proizvod odgovara svim dotičnim odredbama instrukcije 2011/65/EU, 2014/30/EU, 2006/42/EC uključujući njene izmene i da je u skladu sa sledećim normama: EN 61029-1, EN 61029-2-9.

Tehnička dokumentacija (2006/42/EC) kod:
Robert Bosch GmbH, PT/ETM9,
70764 Leinfelden-Echterdingen, GERMANY

Henk Becker Helmut Heinzelmann
Executive Vice President Head of Product Certification
Engineering PT/ETM9

PPA
 

Robert Bosch GmbH, Power Tools Division
70764 Leinfelden-Echterdingen, GERMANY
Leinfelden, 28.04.2014

Montaža

► **Izbegavajte nenameran start električnog alata. Za vreme montaže i kod svih radova na električnom alatu nesme mrežni utikač da je priključen na struju.**

Obim isporuke

Pre prvog puštanja u rad električnog alata prekontrolišite da li su svi dole navedeni delovi isporučeni.

- Testera za panele sa montiranim listom testere
- Stega **5**
- Imbus ključ **34**
- Luk za zaštitu od prevrtanja **33**
- Prigušnik za ulje **39** sa 2 zavrtanja za pričvršćivanje **40**

Uputstvo: Prekontrolišite električni alat na eventualna oštećenja.

Pre dalje upotrebe električnog alata moraju se uredjaji zaštite ili lako oštećeni delovi brižljivo ispitati u pogledu svoje besprekorne i namenjene funkcije. Prekontrolišite, da li pokretni delovi funkcionišu besprekorno i ne zaglavljaju, ili da li su delovi oštećeni. Svi delovi moraju biti ispravno montirani i ispunjavati sve uslove, da bi obezbedili besprekoran rad. Oštećeni uredjaji zaštite i delovi moraju se stručno popraviti ili zameniti u priznatoj stručnoj radionici.

Stacionarna ili fleksibilna montaža

► **Radi obezbeđivanja sigurnog rukovanja morate montirati električni alat pre upotrebe na ravnu i stabilnu radnu površinu (na primer radni sto).**

Montaža na radnoj površini (pogledajte sliku A)

- Pričvrstite električni alat sa nekom pogodnom vezom sa zavrtanjima na radnu površinu. Za to služe otvori **1**.

Montaža na jednom Bosch-radnom stolu

GTA-radni stolovi Bosch-a nude električnom alatu stabilnost na svakoj podlozi sa nožicama koje se podešavaju po visini. Nasloni radnog komada na radnom stolu služe kao pomoć za duže radne komade.

232 | Srpski

- ▶ **Čitajte sva upozorenja i uputstva priložena radnom stolu.** Propusti kod pridržavanja upozorenja i uputstava mogu imati za posledicu električni udar, požar i/ili teške povrede.
- ▶ **Montirajte radni sto korektno, pre nego što ste montirali električni alat.** Besprekorna montaža je važna da bi sprečili rizik od urušavanja.
- Montirajte električni alat u transportnom položaju na radni sto.

Elastično postavljanje (nije preporučeno!) (pogledajte slike B1 – B2)

Ako u izuzetnim slučajevima nije moguće da se električni alat montira na neku ravnu i stabilnu radnu površinu, možete ga postaviti pomoću zaštite od iskretanja.

- ▶ **Bez luka za zaštitu od prevrtanja 33 i zaštite od prevrtanja 25 električni alat ne stoji sigurno i može da se prevrne naročito prilikom sečenja testerom maksimalnih uglova iskošenja.**
- Okrećite zaštitu od iskretanja **25** toliko unutra ili napolje sve dok električni alat ne bude stajao pravo na radnoj površini.

Usisavanje prašine/piljevine

Prašine od materijala kao što je premaz koji sadrži olovo, neke vrste drveta, minerali i metal mogu biti štetni po zdravlje. Dodir ili udisanje prašine mogu izazvati alergijske reakcije i/ili oboljenja disajnih puteva radnika ili osoba koje se nalaze u blizini.

Neke prašine kao od hrasta i bukve važe kao izazivači raka, posebno u vezi sa dodatnim materijama za obradu drveta (hromati, zaštitna sredstva za drvo). Materijal koji sadrži azbest smeju raditi samo stručnjaci.

- Koristite uvek usisivač za prašinu.
- Pobrinite se za dobro provetranje radnog mesta.
- Preporučuje se, da se nosi zaštitna maska za disanje sa klasom filtera P2.

Obratite pažnju na propise za materijale koje treba obradivati u Vašoj zemlji.

- ▶ **Izbegavajte sakupljanje prašine na radnom mestu.** Prašine se mogu lako zapaliti.

Usisavanje prašine/piljevine može blokirati prašinom ili piljevinom ili lomljenim komadima od radnog komada.

- Isključite električni alat i izvucite mrežni utikač iz utičnice.
- Sačekajte da se list testere kompletno zaustavi.
- Pronadjite uzrok blokade i uklonite je.

Usisavanje sa strane

Za usisavanje možete priključiti na otvor za izbacivanje strugotine **11** i jedno crevo za usisavanje prašine (Ø 35 mm).

- Povežite crevo usisivača sa izlazom za strugotinu **11**.

Usisivač mora biti pogodan za materijal koji treba obradivati.

Upotrebljavajte prilikom usisavanja posebno po zdravlje štetnih prašina, prašine koje izazivaju rak ili suvih prašina specijalan usisivač.

Promena lista testere (pogledajte slike C1 – C4)

- ▶ **Nosite pri montaži lista testere zaštitne rukavice.** Pri dodiru lista testere postoji opasnost od povrede.

Koristite samo listove testere čija je maksimalna dozvoljena brzina veća od broja obrtaja u praznom hodu Vašeg električnog alata.

Upotrebljavajte samo listove testere, koji odgovaraju karakteristikama koje su navedene u ovom uputstvu za rad i prekontrolisani prema EN 847-1 i odgovarajuće obeleženi.

Upotrebljavajte samo listove testere koje je preporučio proizvođač ovoga električnog alata i koji su pogodni za materijal koji hoćete da obradjujete.

Demontaža lista testere

- Dovedite električni alat u radnu poziciju.
- Okrenite imbus zavrtnaj **35** sa imbus ključem (5 mm) **34** i pritisnite istovremeno blokadu vretena **27** da uskoči na svoje mesto.
- Držite blokadu vretena **27** pritisnutu i odvrnite zavrtnaj **35** napolje u pravcu kazaljke na satu (levi navoj).
- Skinite zateznu prirubnicu **36**.
- Pritisnite prekidač za blokadu **15** i okrenite pokretnu zaštitnu haubu **17** unazad do graničnika.
- Držite klatnu zaštitnu haubu u ovoj poziciji i izvadite list testere **38**.
- Ponovo vratite klatnu zaštitnu haubu polako na dole.

Ugradnja lista testere

U slučaju potrebe, čistite pre ugradnje sve delove koje treba montirati.

- Pritisnite prekidač za blokadu **15**, oskrenite pokretnu zaštitnu haubu **17** do graničnika unazad i držite je u ovoj poziciji.
- Stavite novi list testere na unutrašnju zateznu prirubnicu **37**.
- ▶ **Obratite pažnju pri ugradnji, da pravac presecanja zuba (pravac strelice na listu testere) bude usaglašen sa pravcem strelice na zaštitnoj haubi.**
- Ponovo vratite klatnu zaštitnu haubu polako na dole.
- Postavite zateznu prirubnicu **36** i zavrtnaj **35**. Pritiskajte blokadu vretena **27** sve dok ne uskoči na svoje mesto i stegnite zavrtnaj suprotno od kazaljke na satu.

Montiranje prigušnika za ulje (pogledajte sliku D)

Prilikom sečenja testerom kombinovanim rezovima od određenje kombinacije uglova (horizontalni ugao iskošenja > 40 ° i istovremeno vertikalni ugao iskošenja > 25 °) morate da montirate isporučeni prigušnik za ulje **39**.

- Dovedite električni alat u transportnu poziciju.
- Prigušnik za ulje **39** zavrtnite pomoću oba zavrtnja za pričvršćivanje **40** pomoću odvijača za zavrtnje sa upuštenom krstastom glavom u za to predviđene navojne otvore na ručki alata i na kućištu.

Rad

- ▶ **Izvcite pre svih radova na električnom alatu mrežni utikač iz utičnice.**

Osiguranje transporta (pogledajte sliku E)

Osiguranje transporta **28** Vam omogućuje lakše rukovanje električnim alatom pri transportu do raznih mesta upotrebe.

Oslobodjavanje osiguranja električnog alata (radna pozicija)

- Pritisnite krak alata na dršci **14** malo na dole, da bi rasteretili osiguranje transporta **28**.
- Povucite osiguranje transporta **28** sasvim napolje.
- Premestite krak alata polako na gore.

Obezbeđivanje električnog alata (transportna pozicija)

- Odvrnite zavrtnaj za fiksiranje **9**, ako je isti zategnut. Povucite krak alata sasvim napred i čvrsto stegnite zavrtnaj za fiksiranje.
- Za blokiranje stola za testerisanje **20** stegnite dršku za fiksiranje **23**.
- Pritisnite prekidač za blokadu **15** i vodite krak alata sa drškom **14** polako unazad.
- Pomerite krak alata toliko na dole da osiguranje za transport **28** možete pritisnuti sasvim unutra.

Priprema za rad

Pomeranje granične šine (pogledajte sliku F)

Prilikom sečenja testerom vertikalnih uglova iskošenja morate da pomerite podesivu graničnu šinu **4**.

- Zavrtnaj za aretiranje **41** otpustite pomoću isporučenog šestougaonog ključa **34**. Oba spoljašnja zavrtnja za pričvršćivanje ne smeju da budu otpuštena!
- Povucite pokretnu graničnu šinu **4** sasvim napolje.
- Ponovo čvrsto zategnite zavrtnaj za aretiranje **41**.

Posle sečenja testerom vertikalnih uglova iskošenja podesivu graničnu šinu **4** gurnite ponovo nazad (zavrtnaj za aretiranje **41** otpustite; graničnu šinu **4** gurnite sasvim na unutra; ponovo zategnite zavrtnaj za aretiranje).

Pričvršćivanje radnog komada (pogledajte sliku G)

Radi obezbeđivanja optimalne radne jedinice morate uvek čvrsto steći radni komad.

Ne obradjujte radne komade koji su suviše mali za zatezanje.

- Čvrsto pritisnite radni komad o granične šine **4** i **19**.
- Utaknite isporučenu stegu **5** u jedan od otvora predviđenih za to **42**.
- Podesite polugu sa navojem **43** stege visini radnog komada.
- Čvrsto stegnite polugu sa navojem **43** i fiksirajte tako radni komad.

Podešavanje ugla iskošenja

Radi obezbeđivanja preciznih sečenja morate posle intenzivne upotrebe prekontrolisati osnovna podešavanja električnog alata i u datom slučaju podesiti (pogledajte „Prekontrolisati i podesiti osnovna podešavanja“, stranicu 234).

- ▶ **Uvek čvrsto stegnite dugme za fiksiranje 23 pre testerisanja.** List testere se može inače iskositi u radnom komadu.

Podešavanje horizontalnih uglova iskošenja (pogledajte sliku H)

Horizontalan ugao iskošenja može da se podešava u području od 47° (na levoj strani) do 47° (na desnoj strani).

- Odvrnite dugme za fiksiranje **23**, ako je stegnuto.
- Povucite polugu **24** i okrećite postolje testere **20** sve dok pokazivač ugla **22** ne pokaže željeni ugao iskošenja.
- Stegnite ponovo dugme za fiksiranje **23**.

Radi bržeg i preciznog podešavanja često upotrebljivanih uglova iskošenja predviđeni su na postolju testere zarez **26**:

| levo | 0° | | | | desno |
|------|-------|-----|-----|-------|-------|
| 45° | 22,5° | 15° | 15° | 22,5° | 45° |

- Odvrnite dugme za fiksiranje **23**, ako je stegnuto.
- Povucite polugu **24** i okrenite sto testere **20** do željenog ureza na levo ili desno.
- Pustite ponovo polugu. Poluga mora osetno uskočiti u urez.

Podešavanje vertikalnog ugla iskošenja (pogledajte sliku I)

Vertikalni ugao iskošenja može da se podešava u području od 0° do 45°.

- Povucite pokretnu graničnu šinu **4** sasvim napolje.
- Odvrnite zateznu dršku **8**.
- Iskrecite krak alata na dršci **14** sve dok pokazivač ugla **30** ne pokaže željeni ugao iskošenja.
- Držite krak alata u ovoj poziciji i ponovo stegnite zateznu dršku **8**.

Radi brzog i preciznog podešavanja standardnih uglova 0° i 45° predviđeni su na kućištu graničnici na kraju.

- Povucite pokretnu graničnu šinu **4** sasvim napolje.
- Odvrnite zateznu dršku **8**.
- Za to zaokrenite ručicu alata držeći za dršku **14** do graničnika **32** u desno (0°) ili do graničnika **6** u levo (45°).
- Ponovo čvrsto stegnite zateznu dršku **8**.

Puštanje u rad

- ▶ **Obraćajte pažnju na napon mreže! Napon strujnog izvora mora biti usaglašen sa podacima tipske tablice električnog alata. Električni alati označeni sa 230 V mogu da rade i sa 220 V.**

Uključivanje (pogledajte sliku J)

Da bi štedeli energiju, uključujte električni alat samo kada ga koristite.

- Za **puštanje u rad** pritisnite prekidač za uključivanje/isključivanje **13** i držite ga pritisnut.

Uputstvo: Iz sigurnosnih razloga ne može se prekidač za uključivanje-isključivanje **13** blokirati, već mora za vreme rada stalno ostati pritisnut.

Samo pritiskivajući prekidač za blokadu **15** može se krak alata odvesti natrag.

234 | Srpski

- Za **sečenje testerom** radi aktiviranja prekidača za uključivanje/isključivanje **13** morate dodatno da pritisnete prekidač za aretiranje **15**.

Isključivanje

- Za **isključivanje** pustite prekidač za uključivanje/isključivanje **13**.

Uputstva za rad

Opšta upozorenja o testerii

- ▶ **Kod svih sečenja morate se najpre uveriti, da list testere nijednog momenta ne može dodirivati šinu graničnika, stegu ili druge delove uređaja. Uklonite eventualno montirane pomoćne graničnike ili ih odgovarajuće prilagodite.**

Čuvajte list testere od udarca i potresa. Ne izlažite list testere bočnom pritisku.

Ne obradujte izvijene radne komade. Radni komad mora uvek imati pravu ivicu radi postavljanja šine graničnika.

Dugi radni komadi se moraju na slobodnom kraju podložiti ili podupreti.

Pozicija posluge (pogledajte sliku K)

- ▶ **Ne stojte u liniji sa listom testere ispred električnog alata, već uvek bočno pomereni od lista testere.** Na taj način je Vaše telo zaštićeno od mogućeg povratnog udarca.
- Držite podalje ruke, prste i šake od rotirajućeg lista testere.
- Ne ukrštajte Vaše ruke ispred kraka alata.

Dovoljne dimenzije radnog komada

Maksimalni radni komadi:

| Ugao iskošenja | | visina x širina [mm] |
|----------------|------------|-------------------------|
| horizontalno | vertikalno | |
| 0° | 0° | 70 x 270 |
| 45° | 0° | 70 x 190 |
| 0° | 45° | 45 x 270 |

Minimalni radni komadi (= svi radni komadi, koji se sa isporučenom stegom **5** mogu čvrsto steći levo ili desno od lista testere): 100 x 40 mm (dužina x širina)

maks. dubina sečenja (0°/0°): 70 mm

Promena umetnih ploča (pogledajte sliku L)

Crvene umetne ploče **21** mogu se posle duže upotrebe električnog alata pohabati.

Umetne ploče koje su u kvaru zamenite.

- Dovedite električni alat u radnu poziciju.
- Odrvnite zavrtnje **44** sa nekim imbus ključem (4 mm) i uklonite stare umetnute ploče.
- Ubacite novu desnu umetnu ploču.
- Zavrtnite umetnu ploču sa zavrtnjima **44** što je moguće više desno, tako da po celoj dužini mogućeg povlačenja list testere ne dodiruje umetnu ploču.
- Ponovite radove analogno za novu levu umetnu ploču.

Testerisanje

- ▶ **Uvek čvrsto stegnite dugme za fiksiranje 23 pre testerisanja.** List testere se može inače iskositi u radnom komadu.

Testerisanje bez vučenja (odsecanje) (pogledajte sliku M)

- Za rezove bez vučnog pokreta (mali radni komadi) otpustite fiksni zavrtnj **9**, ukoliko je zategnut. Gurnite ručicu alata do graničnika u pravcu graničnih šina **4** i **19** i ponovo zategnite fiksni zavrtnj **9**.
- Podesite željeni ugao iskošenja.
- Čvrsto pritisnite radni komad o granične šine **4** i **19**.
- Stegnite radni komad prema dimenzijama.
- Uključite električni alat.
- Pritisnite prekidač za blokadu **15** i vodite krak alata sa drškom **14** polako unazad.
- Presecite radni komad sa ravnomernim pomeranjem napred.
- Isključite električni alat i sačekajte da se list testere kompletno umiri.
- Povucite krak alata polako na gore.

Testerisanje sa vučenjem

- Za sečenja sa uređajem za povlačenje **10** (široki radni komadi) odvrnite zavrtnj za fiksiranje **9**, ako je zategnut.
- Podesite željeni ugao iskošenja.
- Čvrsto pritisnite radni komad o granične šine **4** i **19**.
- Stegnite radni komad prema dimenzijama.
- Ručicu alata izvlačite sa graničnih šina **4** i **19** sve dok list testere ne bude ispred radnog komada.
- Uključite električni alat.
- Pritisnite prekidač za blokadu **15** i vodite krak alata sa drškom **14** polako unazad.
- Sada ručicu alata pritisnite u pravcu graničnih šina **4** i **19** i testerom presecite radni komad ravnomernim pomeranjem napred.
- Isključite električni alat i sačekajte da se list testere kompletno umiri.
- Povucite krak alata polako na gore.

Posebni radni komadi

Pri testerisanju izvijenih ili okruglih radnih komada morate ih posebno obezbediti od klizanja. Na liniji sečenja ne sme nastati zazor izmedju radnog komada, šine graničnika i postolja testere.

Ako je potrebno morate izraditi specijalne držače.

Prekontrolisati i podesiti osnovna podešavanja

- ▶ **Izvcite pre svih radova na električnom alatu mrežni utikač iz utičnice.**

Radi obezbeđivanja preciznih sečenja morate posle intenzivne upotrebe prekontrolisati osnovna podešavanja električnog alata i u datom slučaju podesiti. Za to Vam je potrebno iskustvo i odgovarajući specijalan alat. Bosch-servis izvodi ovaj posao brzo i pouzdano.

Podešavanje standardnog ugla iskošenja 0° (vertikalno)

- Dovedite električni alat u radnu poziciju.
- Okrenite sto za testerisanje **20** do ureza **26** za 0°. Poluga **24** mora osetno da uskoči u urez.

Prekontrolisati: (pogledajte sliku N1)

- Podesite granično merilo uglova na 90° i stavite ga na sto testere **20**.

Krak graničnog merila uglova mora da bude u ravni sa listom testere **38** na celoj dužini.

Podešavanje: (pogledajte sliku N2)

- Odvrnite kontra navrtku zavrtnja graničnika **31** sa nekim običnim okastim ili viljuškastim ključem (10 mm).
- Okrećite zavrtnj graničnika toliko unutra ili napolje, sve dok krak ugaonog kontrolnika ne bude u ravni sa listom testere na celoj dužini.
- Ponovo čvrsto stegnite zateznu dršku **8**.
- Potom ponovo čvrsto stegnite kontra navrtku zavrtnja graničnika **31**.

Ako pokazivač ugla **30** posle podešavanja ne bude u liniji sa 0°-oznakom na skali **29**, odvrnite zavrtnj **45** sa nekom običnom krstastom odvrtkom i centrirajte pokazivač ugla duž 0°-oznake.

Podešavanje standardnog ugla iskošenja 45° (vertikalno)

- Dovedite električni alat u radnu poziciju.
- Okrenite sto za testerisanje **20** do ureza **26** za 0°. Poluga **24** mora osetno da uskoči u urez.
- Odvrnite zateznu dršku **8** i iskenite krak alata na dršci **14** u levo do graničnika (45°).

Prekontrolisati: (videti sliku O1)

- Podesite granično merilo uglova na 45° i stavite ga na sto testere **20**.

Krak graničnog merila uglova mora da bude u ravni sa listom testere **38** na celoj dužini.

Podešavanje: (videti sliku O2)

- Odvrnite zateznu dršku **8**.
- Odvrnite kontra navrtku zavrtnja graničnika **7** sa nekim običnim okastim ili viljuškastim ključem (10 mm).
- Okrećite zavrtnj graničnika toliko unutra ili napolje, sve dok krak ugaonog kontrolnika ne bude u ravni sa listom testere na celoj dužini.
- Ponovo čvrsto stegnite zateznu dršku **8**.
- Potom ponovo stegnite kontra navrtku zavrtnja graničnika **7**.

Ako pokazivač uglova **30** posle podešavanja nije u liniji sa 45°-oznakom skale **29** prekontrolišite najpre još jednom 0°-podešavanje za ugao iskošenja i pokazivač ugla. Potom ponovite podešavanja 45°-ugla iskošenja.

Centriranje pokazivača ugla (horizontalno) (pogledajte sliku P)

- Dovedite električni alat u radnu poziciju.
- Okrenite postolje testere **20** do ureza **26** za 0°. Poluga **24** mora osetno uskočiti u urez.

Prekontrolisati:

Pokazivač ugla **22** mora biti u jednoj liniji sa 0°-oznakom na skali **3**.

Podešavanje:

- Odvrnite zavrtnj **46** sa nekom krstastom odvrtkom i centrirajte pokazivač ugla duž 0°-oznake.
- Ponovo stegnite zavrtnj.

Transport (pogledajte sliku Q)

Pre transporta električnog alata morate izvesti sledeće zahvate.

- Otpustite zavrtnj za fiksiranje **9**, ako je zategnut. Povucite krak alata sasvim napred i ponovo stegnite zavrtnj za fiksiranje.
- Dovedite električni alat u transportnu poziciju.
- Uklonite sve delove pribora, koji se ne mogu čvrsto montirati na električnom alatu. Stavite nekorišćene listove testere za transport ako je moguće u jednu zatvorenu kutiju.
- Uхватite za podizanje ili transport žljebove za hvatanje **2** bočno na stolu testere **20**.

► **Upotrebljavajte pri transportu električnog alata samo transportne uredjaje a nikada zaštitne uredjaje.**

Održavanje i servis**Održavanje i čišćenje**

► **Izvedite pre svih radova na električnom alatu mrežni utikač iz utičnice.**

Ako je potrebna zamena za priključni vod, onda to mora izvesti Bosch ili stručan servis za Bosch-električne alata da bi se izbegle opasnosti po sigurnost.

Čišćenje

Držite električni alat i proreze za ventilaciju čiste, da bi dobro i sigurno radili.

Oscilatorna zaštitna hauba se uvek mora slobodno pokretati i automatski moći zatvarati. Držite zato područje oko oscilatorne zaštitne haube uvek čisto.

Uklonite posle svakog rada prašinu i piljevinu izduvavanjem sa komprimovanim vazduhom ili sa nekom četkicom.

Čistite redovno klizni valjčić **18**.

Pribor

| | Broj predmeta |
|--|---------------|
| Stega | 1 609 B04 224 |
| Umetne ploče | 1 609 B05 242 |
| Kesa za prašinu | 1 609 B00 840 |
| Listovi testere za drvo i ploče, panele i letve | |
| List testere 216 x 30 mm, 48 Zubi | 2 608 640 641 |
| Listovi testere za plastiku i nemetale | |
| List testere 216 x 30 mm, 80 Zubi | 2 608 640 447 |
| Listovi testere za sve vrste laminata za podove | |
| List testere 216 x 30 mm, 60 Zubi | 2 608 642 133 |

236 | Srpski**Servisna služba i savetovanje o upotrebi**

Molimo navedite neizostavno kod svih pitanja i naručivanja rezervnih delova broj predmeta sa 10 brojčanih mesta prema tipskoj tablici električnog alata.

Servisna služba odgovoriće na vaša pitanja o popravcima i održavanju vašeg proizvoda i o rezervnim delovima. Uvećane crteže i informacije o rezervnim delovima možete naći na našoj adresi:

www.bosch-pt.com

Bosch tim za savetovanje o upotrebi će vam rado pomoći ako imate pitanja o našim proizvodima i priboru.

Srpski

Bosch-Service
Dimitrija Tucovića 59
11000 Beograd
Tel.: (011) 6448546
Fax: (011) 2416293
E-Mail: asbosch@EUnet.yu

Uklanjanje djubreta

Električni pribori, pribor i pakovanja treba da se odvoze regeneraciji koja odgovara zaštiti čovekove sredine.

Ne bacajte električni alat u kućno djubre!

Samo za EU-zemlje:

Prema evropskim smernicama 2012/19/EU o starim električnim i elektronskim uređajima i njihovim pretvaranju u nacionalno dobro ne moraju više neupotrebljivi električni pribori da se odvojeno sakupljaju i odvoze nekoj reciklaži koja odgovara zaštiti čovekove okoline.

Zadržavamo pravo na promene.

Slovensko

Varnostna navodila

Splošna varnostna navodila za električna orodja

⚠ POZOR Pri uporabi električnih orodij morate zaradi zaščite proti električnemu udaru, nevarnosti poškodb in požara upoštevati naslednje temeljne varnostne ukrepe.

Pred uporabo tega električnega orodja si prosimo preberite si vsa navodila in opozorila in dobro shranite ta varnostna navodila in opozorila.

Izraz „električno orodje“, ki se pojavlja v varnostnih navodilih in opozorilih, se nanaša na električno orodje, ki ga napaja elektrika iz omrežja (z omrežnim kablom) in na akumulatorska električna orodja (brez omrežnega kabla).

Varnost na delovnem mestu

- ▶ **Delovno področje naj bo vedno čisto in dobro osvetljeno.** Nered in neosvetljena delovna področja lahko povzročijo nezgode.
- ▶ **Ne uporabljajte električnega orodja v okolju, kjer lahko pride do eksplozije oziroma tam, kjer se nahajajo vnetljive tekočine, plini ali prah.** Električna orodja povzročajo iskrenje, zaradi katerega se lahko prah ali para vnameta.
- ▶ **Prosimo, da med uporabo električnega orodja ne dovolite otrokom ali drugim osebam, da bi se Vam približali.** Odvratanje Vaše pozornosti drugam lahko povzroči izgubo kontrole nad napravo.

Električna varnost

- ▶ **Priključni vtičnik električnega orodja se mora prilegati vtičnici. Spreminjanje vtičnika na kakršenkoli način ni dovoljeno. Pri ozemljenih električnih orodjih ne uporabljajte vtičavev z adapterji.** Nespremenjeni vtičniki in ustrezne vtičnice zmanjšujejo tveganje električnega udara.
- ▶ **Izogibajte se telesnemu stiku z ozemljenimi površinami kot so na primer cevi, grelci, štedilniki in hladilniki.** Tveganje električnega udara je večje, če je Vaše telo ozemljeno.
- ▶ **Prosimo, da napravo zavarujete pred dežjem ali vlago.** Vdor vode v električno orodje povečuje tveganje električnega udara.
- ▶ **Ne uporabljajte kabla za nošenje ali obešanje električnega orodja in ne vlecite za kabel, če želite vtičnik izvleči iz vtičnice.** Kabel zavaruje pred vročino, oljem, ostrimi robovi ali premikajočimi se deli naprave. Poškodovani ali zapleteni kabli povečujejo tveganje električnega udara.
- ▶ **Kadar uporabljate električno orodje zunaj, uporabljajte samo kabelske podaljške, ki so primerni za delo na prostem.** Uporaba kabelskega podaljška, ki je primeren za delo na prostem, zmanjšuje tveganje električnega udara.

▶ **Če je uporaba električnega orodja v vlažnem okolju neizogibna, uporabljajte stikalo za zaščito pred kvarnim tokom.** Uporaba zaščitnega stikala zmanjšuje tveganje električnega udara.

Osebnostna varnost

- ▶ **Bodite pozorni, pazite kaj delate ter se dela z električnim orodjem lotite z razumom. Ne uporabljajte električnega orodja, če ste utrujeni oziroma če ste pod vplivom mamil, alkohola ali zdravil.** Trenutek nepazljivosti med uporabo električnega orodja je lahko vzrok za resne telesne poškodbe.
- ▶ **Uporabljajte osebno zaščitno opremo in vedno nosite zaščitna očala.** Nošenje osebne zaščitne opreme, na primer maske proti prahu, ne drsečih zaščitnih čevljev, varnostne čelade ali zaščitnih slušnikov, kar je odvisno od vrste in načina uporabe električnega orodja, zmanjšuje tveganje telesnih poškodb.
- ▶ **Izogibajte se nenamernemu zagonu. Pred priključitvijo električnega orodja na električno omrežje in/ali na akumulator in pred dviganjem ali nošenjem se prepričajte, če je električno orodje izklopljeno.** Prenašanje naprave s prstom na stikalo ali priključitev vklopljenega električnega orodja na električno omrežje je lahko vzrok za nezgodo.
- ▶ **Pred vklopjanjem električnega orodja odstranite nastavitvena orodja ali izvijače.** Orodje ali ključ, ki se nahaja v vrtečem se delu naprave, lahko povzroči telesne poškodbe.
- ▶ **Izogibajte se nenormalni telesni drži. Poskrbite za trdno stojišče in za stalno ravnotežje.** Tako boste v nepričakovanih situacijah električno orodje lahko bolje nadzorovali.
- ▶ **Nosite primerna oblačila. Ne nosite ohlapnih oblačil in nakita. Lase, oblačila in rokavice ne približujte premikajočim se delom naprave.** Premikajoči se deli naprave lahko zagrabijo ohlapno oblačilo, dolge lase ali nakit.
- ▶ **Če je na napravo možno montirati priprave za odsesavanje ali prestrezanje prahu, se prepričajte, če so le-te priključene in če se pravilno uporabljajo.** Uporaba priprave za odsesavanje prahu zmanjšuje zdravstveno ogroženost zaradi prahu.

Skrbna uporaba in ravnanje z električnimi orodji

- ▶ **Ne preobremenjujte naprave. Pri delu uporabljajte električna orodja, ki so za to delo namenjena.** Z ustreznim električnim orodjem boste v navedenem zmogljivostnem področju delali bolje in varneje.
- ▶ **Ne uporabljajte električnega orodja s pokvarjenim stikalom.** Električno orodje, ki se ne da več vklopiti ali izklopiti, je nevarno in ga je potrebno popraviti.
- ▶ **Pred nastavljanjem naprave, zamenjavo delov pribora ali odlaganjem naprave izvlecite vtičnik iz električne vtičnice in/ali odstranite akumulator.** Ta previdnostni ukrep preprečuje nenamerni zagon električnega orodja.
- ▶ **Električna orodja, katerih ne uporabljate, shranjujte izven dosega otrok. Osebam, ki naprave ne poznajo ali niso prebrale teh navodil za uporabo, naprave ne dovolite uporabiti.**

238 | Slovensko

lite uporabljati. Električna orodja so nevarna, če jih uporabljajo neizkušene osebe.

- ▶ **Skrbno negujte električno orodje. Kontrolirajte brezhibno delovanje premičnih delov naprave, ki se ne smejo zatikati. Če so ti deli zlomljeni ali poškodovani do te mere, da ovirajo delovanje električnega orodja, jih je potrebno pred uporabo naprave popraviti.** Slabo vzdrževana električna orodja so vzrok za mnoge nezgode.
- ▶ **Rezalna orodja vzdržujte tako, da bodo vedno ostra in čista.** Skrbno negovana rezalna orodja z ostrimi robovi se manj zatikajo in so lažje vodljiva.
- ▶ **Električna orodja, pribor, vsadna orodja in podobno uporabljajte ustrezno tem navodilom. Pri tem upoštevajte delovne pogoje in dejavnost, ki jo boste opravljali.** Uporaba električnih orodij v namene, ki so drugačni od predpisanih, lahko privede do nevarnih situacij.

Servisiranje

- ▶ **Vaše električno orodje naj popravlja samo kvalificirano strokovno osebje ob obvezni uporabi originalnih rezervnih delov.** Tako bo zagotovljena ohranitev varnosti naprave.

Varnostna navodila za potezne žage

- ▶ **Nikoli ne stopajte na orodje.** Lahko nastopijo resne poškodbe, če se električno orodje prevrne ali če pomotoma pridete v stik z žaginim listom.
- ▶ **Prepričajte se, da zaščitni pokrov pravilno deluje in se lahko prosto giblje.** Nikoli ne vpenjajte zaščitnega pokrova, ko je v odprtem stanju.
- ▶ **Nikoli ne odstranjujte ostankov rezanja, lesenih ostružkov ali česa podobnega iz območja rezanja, medtem ko električno orodje obratuje.** Vedno najprej prestavite vzvod na ročaju v pozicijo mirovanja in izključite električno orodje.
- ▶ **Žagin list približajte obdelovancu samo takrat, ko se vrtili.** Obstaja namreč nevarnost povratnega udarca, če se žagin list zatakne v obdelovancu.
- ▶ **Poskrbite za to, da bodo ročaji suhi, čisti in brez olja ali masti.** Mastni, naoljeni ročaji so zdrsljivi in povzročijo izgubo nadzora.
- ▶ **Električno orodje uporabite samo takrat, ko so z delovne površine razen obdelovanca, ki ga morate obdelati, odstranjeni vsa vstavna orodja, leseni ostružki itd.** Majhni leseni kosi ali drugi predmeti, ki pridejo v stik z vrtečim se žaginim listom, lahko priletijo v upravljalca orodja z veliko hitrostjo.
- ▶ **Poskrbite za to, da se na tleh ne bodo nahajali lesni ostružki in ostanki materiala.** Lahko bi se vam spodrsnilo ali pa bi se lahko spodtaknili.
- ▶ **Obdelovanec morate vedno trdno vpeti. Ne obdelujte obdelovancev, ki so premajhni za vpenjanje.** V tem primeru je namreč razdalja Vaše roke do vrtečega se žaginega lista premajhna.
- ▶ **Električno orodje uporabite samo za materiale, ki so v skladu z namembnostjo.** V nasprotnem primeru lahko preobremenite električno orodje.
- ▶ **Če žagin list obtiči, izklopite električno orodje in držite obdelovanec na miru, dokler se žagin list ne ustavi. Da bi preprečili udarec nazaj, smete obdelovanec premakniti šele po ustavitvi žaginega lista.** Pred ponovnim zagonom električnega orodja odpravite vzrok za zataknitev žaginega lista.
- ▶ **Ne uporabljajte topih, razpokanih, zvitih ali poškodovanih žaginih listov.** Žagini listi s topimi in napačno usmerjenimi zobmi povzročijo zaradi preozke reže žaganja povečano trenje, zataknitev žaginega lista in povratni udarec.
- ▶ **Vedno uporabite žagine liste pravilne velikosti in z ustrezno izvrtino za vgradnjo (npr. v obliki romba ali okroglo).** Žagini listi, ki ne ustrezajo sestavnim delom žage, nimajo enakomernega okroglega teka, kar ima za posledico izgubo kontrole.
- ▶ **Ne uporabljajte žaginih listov iz visoko legiranega hitrorezljivega jekla (HSS-visokozmogljivo hitrorezljivo jeklo).** Takšni žaginski listi se lahko zlomijo.
- ▶ **Po končanem delu ne prijemajte žaginega lista, dokler se ne ohladi.** Žagin list se pri delu zelo segreje.
- ▶ **Nikoli ne uporabljajte orodja brez vložne plošče. Okvarjeno vložno ploščo zamenjajte.** Če ni prisotne brezhibne vložne plošče, se lahko poškodujete z žaginskimi listom.
- ▶ **Redno preverjajte kabel in pustite, da poškodovan kabel popravi izključno pooblaščen servis za električna orodja Bosch. Nadomestite poškodovan kabelski podaljšek.** S tem je zagotovljena stalna varnost električnega orodja.
- ▶ **Električno orodje morate varno shranjevati. Skladiščno mesto mora biti suho in možno ga mora biti zakleniti.** To prepreči, da bi se električno orodje zaradi skladiščenja poškodovalo ali pa da bi ga uporabljalo osebje brez izkušenj.
- ▶ **Zavarujte obdelovanec.** Obdelovanec bo proti premikanju bolje zavarovan z vpenjalnimi pripravami ali s primežem, kot če bi ga držali z roko.
- ▶ **Ne zapuščajte električnega orodja, dokler se le-to popolnoma ne ustavi.** Iztekajoče delovanje vsadnih orodij lahko povzroči telesne poškodbe.
- ▶ **Ne uporabljajte električnega orodja s poškodovanim kablom. Ne dotikajte se poškodovanega električnega kabla. Če se kabel poškoduje med delom, izvlecite omrežni vtičnik iz vtičnice.** Poškodovani kabli povečujejo tveganje električnega udara.

Simboli

Simboli, ki sledijo, so lahko pomembni za uporabo Vašega električnega orodja. Zapomnite si, prosimo, simbole in njihov pomen. Pravilna razlaga simbolov Vam pomaga, da električno orodje bolje in varneje uporabljate.

Simboli in njihov pomen



- ▶ **Ne segajte s svojimi rokami v območje žage, medtem ko električno orodje obratuje.** Pri stiku z žaginim listom obstaja nevarnost poškodbe.



- ▶ **Nosite zaščitno masko proti prahu.**



- ▶ **Nosite zaščitna očala.**



- ▶ **Nosite zaščitne glušnike.** Vpliv hrupa lahko povzroči izgubo sluha.



- ▶ **Območje nevarnosti! Imejte roke, prste ali lahti kolikor mogoče stran od tega območja.**



Žaganje navpičnih kotov zajere:

Za prestavljanje nastavljivega prislonskega traku je treba sprostiti srednji aretirni vijak. Obeh zunanjih pritrdilnih vijakov ne smete sprostiti!

ø max.
216mm

ø 30 mm

Upoštevajte mere žaginega lista. Premer izvrtine mora natančno ustrezati vretenu orodja. Ne uporabljajte reducirnih kosov ali adapterjev.

Simboli in njihov pomen



Električnih orodij ne vrzite med gospodinjske odpadke!

Samo za države EU:

V skladu z Direktivo 2012/19/EU Evropskega Parlamenta in Sveta o odpadni električni in elektronski opremi (OEEO) in njeni uresnitvi v nacionalnem pravu se morajo električna orodja, ki niso več v uporabi, ločeno zbirati ter okoliju prijazno reciklirati.

Opis in zmogljivost izdelka



Preberite vsa opozorila in napotila. Napake zaradi neupoštevanja spodaj navedenih opozoril in napotil lahko povzročijo električni udar, požar in/ali težke telesne poškodbe.

Uporaba v skladu z namenom

Električno orodje je kot stoječ stabilen aparat namenjeno izvajanju vzdolžnih in prečnih rezov v lesu s postopkom rezanja v ravni liniji. Pri tem je možno nastaviti vodoravni jeralni kot od -47° do $+47^\circ$ in navpični jeralni kot od 0° do 45° .

Zmogljivost električnega orodja je primerna za žaganje trdega in mehkega lesa ter ivernih in vlaknenih plošč.

Pri uporabi ustreznih žaginih listov je možno žaganje aluminijastih profilov in umetnih mas.

Komponente na sliki

Oštevilčenje komponent na sliki se nanaša na predstavitev orodja na strani z grafiko.

- 1 Izvrtine za montažo
- 2 Prijemna vdolbina
- 3 Skala za nastavitve jeralnega kota (vodoravno)
- 4 Prestavljiv prislonski trak
- 5 Primež
- 6 Prislon za 45° -poševni kot (navpično)
- 7 Prislonski vijak za 45° -jeralni kot (navpično)
- 8 Vpenjalna ročica za poljubne jeralne kote (navpično)
- 9 Nastavitveni gumb potezne naprave
- 10 Potezna naprava
- 11 Izmet ostružkov
- 12 Odvajalnik ostružkov
- 13 Vklonno/izklonno stikalo
- 14 Ročaj
- 15 Aretirno stikalo za sprostitve roke orodja
- 16 Zaščitni pokrov
- 17 Premični zaščitni pokrov
- 18 Drsní valjček
- 19 Prislonski trak
- 20 Zasučna plošča
- 21 Vložna plošča
- 22 Kotni kazalnik (vodoravno)

240 | Slovensko

- 23 Gumb za nastavitev poljubnega jeralnega kota (vodoravno)
- 24 Ročica za prednastavitev jeralnega kota (vodoravno)
- 25 Noga za zaščito pred prevrnitvijo
- 26 Zareze za standardni jeralni kot
- 27 Blokada vretena
- 28 Transportno varovalo
- 29 Skala za nastavitev jeralnega kota (navpično)
- 30 Kotni kazalnik (navpično)
- 31 Prislonski vijak za 0°-jeralni kot (navpično)
- 32 Prislon za 0°-poševni kot (navpično)
- 33 Locen za zaščito pred prevrnitvijo
- 34 Notranji šestrobni ključ (5 mm)
- 35 Notranji šestrobni vijak (5 mm) za pritrnitev žaginega lista
- 36 Vpenjalna prirobnica
- 37 Notranja vpenjalna prirobnica
- 38 Žagin list
- 39 Oljni blažilnik
- 40 Pritrdilni vijak za oljni blažilnik
- 41 Arertirni vijak prestavljivega prislonskega traku
- 42 Izvrtine za primež
- 43 Navojna ročica
- 44 Vijaki za vložno ploščo
- 45 Vijak za kotni kazalnik (navpično)
- 46 Vijak za kotni kazalnik (vodoravno)

Prikazan ali opisan pribor ni del standardnega obsega dobave. Celoten pribor je del našega programa pribora.

Tehnični podatki

| Žaga za rezanje panelnih plošč | GCM 80 SJ | | |
|----------------------------------|-------------------|---------|---------|
| | GCM 800 SJ | | |
| | GCM 8000 SJ | | |
| Številka artikla | | ... 0.. | ... 06. |
| Nazivna odjemna moč | W | 1400 | 1250 |
| Število vrtljajev v prostem teku | min ⁻¹ | 5500 | 5500 |
| Omejitev žagonskega toka | | ● | ● |
| Teža po EPTA-Procedure 01/2003 | kg | 13,5 | 13,5 |
| Zaščitni razred | | □/II | □/II |

Dovoljene mere obdelovanca (maksimalno/minimalno) glejte stran 243.

Navedbe veljajo za nazivne napetosti [U] 230 V. Pri drugih napetostih in državno specifičnih izvedbah lahko te navedbe variirajo.

Dimenzije za primerne žagine liste

| | | |
|-----------------------------------|----|---------|
| Premer žaginega lista | mm | 210–216 |
| Debelina osnovnega žaginega lista | mm | 1,3–1,8 |
| Premer izvrtine | mm | 30 |

Podatki o hrupu/vibracijah

Merilne vrednosti hrupa izračunane v skladu z EN 61029-2-9.

Nivo hrupa naprave po vrednotenju A tipično znaša: nivo zvočnega tlaka 93 dB(A); nivo jakosti hrupa 106 dB(A). Nezanemljivost meritve K = 3 dB. **Nosite zaščitne glušnike!**

Skupne vrednosti vibracij a_h (vektorska vsota treh smeri) in negotovost K se izračunajo v skladu z EN 61029: $a_h = 3,0 \text{ m/s}^2$, $K = 1,5 \text{ m/s}^2$.

Podane vrednosti nivoja vibracij v teh navodilih so se izmerile v skladu s standardiziranim merilnim postopkom po EN 61029 in se lahko uporabljajo za primerjavo električnih orodij med seboj. Primeren je tudi za začasno oceno obremenjenosti z vibracijami.

Naveden nivo vibracij predstavlja glavne uporabe električnega orodja. Če pa se električno orodje uporablja še v druge namene, z odstopajočimi vstavnimi orodji ali pri nezadostnem vzdrževanju, lahko nivo vibracij odstopa. To lahko obremenjenosti z vibracijami med določenim obdobjem uporabe občutno poveča.

Za natančnejšo oceno obremenjenosti z vibracijami morate upoštevati tudi tisti čas, ko je naprava izklopljena in teče, vendar dejansko ni v uporabi. To lahko obremenjenost z vibracijami preko celotnega obdobja dela občutno zmanjša.

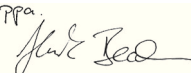
Določite dodatne varnostne ukrepe za zaščito upravljalca pred vplivi vibracij, npr. Vzdrževanje električnega orodja in vstavnih orodij, zegrevanje rok, organizacija delovnih postopkov.

Izjava o skladnosti

Z izključno odgovornostjo izjavljamo, da je izdelek, opisan v „Tehničnih podatkih“, v skladu z vsemi relevantnimi določili direktiv 2011/65/EU, 2014/30/EU, 2006/42/ES, vključno z njihovimi spremembami in ustreza naslednjim normam: EN 61029-1, EN 61029-2-9.

Tehnična dokumentacija (2006/42/ES) pri:
Robert Bosch GmbH, PT/ETM9,
70764 Leinfelden-Echterdingen, GERMANY

| | |
|--------------------------|-------------------------------|
| Henk Becker | Helmut Heinzelmann |
| Executive Vice President | Head of Product Certification |
| Engineering | PT/ETM9 |

PPA
 *i. V. Heinzelmann*

Robert Bosch GmbH, Power Tools Division
70764 Leinfelden-Echterdingen, GERMANY
Leinfelden, 28.04.2014

Montaža

- ▶ **Izogibajte se nenamernemu zagonu. Pred montažo in vsemi deli na električnem orodju izvlcite omrežni vtič iz vtičnice.**

Obseg pošiljke

Pred prvim zagonom preverite, ali ste s pošiljko prejeli vse spodaj navedene dele:

- Žaga za rezanje panelnih plošč z že montiranim žaginim listom
- Primež **5**
- Notranji šestrobni ključ **34**
- Ščitnik pred prevrnitvijo **33**
- Oljni blažilnik **39** z 2 pritrdilnima vijakoma **40**

Opozorilo: Preverite, ali ni električno orodje eventualno poškodovano.

Pred nadaljnjo uporabo električnega orodja morate skrbno preveriti, ali zaščitne naprave ali lažje poškodovani deli delujejo brezhibno in v skladu z namenom njihovega delovanja. Preverite, ali premični deli brezhibno delujejo ter se ne zatikajo in ali so deli poškodovani. Vsi deli morajo biti pravilno montirani in vsi pogoji izpolnjeni, da je zagotovljeno brezhibno obratovanje.

Poškodovane zaščitne naprave in deli morajo biti strokovno popravljivi ali zamenjani v pooblaščenih servisnih delavnicah.

Montaža stabilnih ali fleksibilnih orodij

- ▶ **Da zagotovite varno ravnanje, morate električno orodje pred uporabo montirati na ravno in stabilno delovno površino (npr. delovni pult).**

Montaža na ravni delovni površini (glejte sliko A)

- Pritrdite električno orodje s primernim navojnim spojem na delovno površino. Za to služijo izvrtine **1**.

Montaža na delovno mizo Bosch

Delovne mize GTA Bosch so opora električnemu orodju na vsaki podlogi, saj imajo višinsko nastavljive noge. Podporniki obdelovanca na delovni mizi služijo za podporo dolgih obdelovancev.

- ▶ **Preberite vsa varnostna opozorila in napolila, ki so priložena delovni mizi.** Netočno izpolnjevanje opozoril in napolil lahko pripelje do električnega udara, požara in/ali težkih poškodb.
- ▶ **Delovno mizo pravilno sestavite, preden montirate električno orodje.** Brezhibna postavitev je važna zato, da preprečite zrušenje mize.
- Montirajte električno orodje v transportnem položaju na delovno mizo.

Fleksibilna postavitev (ni priporočljivo!) (glejte slike B1 – B2)

Če v izjemnih primerih ni možno montirati električnega orodja na ravni in stabilni delovni površini, ga lahko v skladu z navodili montirate z nogo za zaščito pred prevrnitvijo.

- ▶ **Brez ščitnika pred prevrnitvijo 33 in zaščite pred prevrnitvijo 25 električno orodje ne bo varno postavljeno in se lahko predvsem pri žaganju največjih kotov zajere prevrne.**

- Zasukajte nogo za zaščito pred prevrnitvijo **25** tako daleč noter ali ven, da bo električno orodje ravno stalo na delovni površini.

Odsesavanje prahu/ostružkov

Prah nekaterih materialov kot npr. svinčenega premaza, nekaterih vrst lesa, mineralov in kovin je lahko zdravju škodljiv. Dotik ali vdihavanje tega prahu lahko povzroči alergične reakcije in/ali obolenja dihal uporabnika ali oseb, ki se nahajajo v bližini.

Določene vrste prahu kot npr. prah hrastovine ali bukovja veljajo kot kancerogene, še posebej v povezavi z dodatnimi snovmi za obdelavo lesa (kromat, zaščitno sredstvo za les). Material z vsebnostjo azbesta smejo obdelovati le strokovnjaki.

- Vedno uporabite sesalnik prahu.
- Poskrbite za dobro zračenje delovnega mesta.
- Priporočamo, da nosite zaščitno masko za prah s filtrirnim razredom P2.

Upoštevajte veljavne nacionalne predpise za obdelovalne materiale.

- ▶ **Preprečite nabiranje prahu na delovnem mestu.** Prah se lahko hitro vname.

Lahko pride do blokade odsesovanja prahu/odrezkov zaradi prahu, odrezkov ali odlomkov orodja.

- Odklopite električno orodje in potegnite omrežni vtič iz vtičnice.
- Počakajte na to, da se žagin list popolnoma ustavi.
- Ugotovite in odstranite vzrok za blokado.

Odsesavanje s tujim sesalnikom

Za odsesavanje lahko na izmet ostružkov **11** priključite tudi cev sesalnika (Ø 35 mm).

- Povežite gibko cev sesalnika z izmetom ostružkov **11**.

Odsesovalnik za prah mora ustrezati obdelovancu, ki ga boste brusili.

Za odsesovanje izredno zdravju nevarnih, kancerogenih ali suhih vrst prahu uporabljajte specialni sesalnik za prah.

Menjava žaginega lista (glejte slike C1 – C4)

- ▶ **Pri vgradnji žaginega lista nosite zaščitne rokavice.** Pri dotiku žaginega lista obstaja nevarnost poškodbe.

Uporabite samo žagine liste, katerih najvišja dovoljena hitrost je višja kot število obratov pri prostem teku Vašega električnega orodja.

Uporabite samo žagine liste, ki ustrezajo karakteristikam, navedenim v teh navodilih za uporabo, in ki so preizkušeni po EN 847-1 ter ustrezno označeni.

Uporabljajte samo žagine liste, ki jih je priporočil proizvajalec tega električnega orodja in ki so primerni za material, ki ga želite obdelati.

Odmontiranje žaginega lista

- Postavite električno orodje v delovno pozicijo.
- Zasukajte notranji šestrobni vijak **35** z notranjim šestrobnim ključem (5 mm) **34** in istočasno pritisnite aretiranje vretena **27**, dokler ne zaskoči.

242 | Slovensko

- Držite aretiranje vretena **27** pritisnjeno in izvijte vijak **35** v smeri urnega kazalca (levi navoj!).
- Snemite vpenjalno prirobnico **36**.
- Pritisnite aretirno stikalo **15** in obrnite premični zaščitni pokrov **17** nazaj do omejila.
- Pridržite premični zaščitni pokrov v tej poziciji in snemite žagin list **38**.
- Nato počasi vodite premični zaščitni pokrov navzdol.

Vgradnja žaginega lista

Če je potrebno, očistite pred vgradnjo vse dele, ki jih boste montirali.

- Pritisnite aretirno stikalo **15**, obrnite premični zaščitni pokrov **17** do omejila nazaj in ga pridržite v tem položaju.
- Postavite novi žagin list na notranjo vpenjalno prirobnico **37**.

► **Pri vgradnji upoštevajte, da je smer rezanja zob (smer puščice na žaginem listu) usklajena s smerjo puščice na zaščitnem ohišju!**

- Nato počasi vodite premični zaščitni pokrov navzdol.
- Namestite vpenjalno prirobnico **36** in vijak **35**.
- Pritisnite aretiranje vretena **27** dokler ne zaskoči in zategnite vijak v nasprotni smeri urnega kazalca.

Montaža oljnega blažilnika (glejte sliko D)

Pri žaganju kombiniranih rezov je treba od določene kombinacije kotov (vodoraven kot zajere > 40° in istočasno navpičen kot zajere > 25°) namestiti priložen oljni blažilnik **39**.

- Postavite električno orodje v položaj za transportiranje.
- S križnim izvijačem privijte oljni blažilnik **39** z obema pridržitima vijakoma **40** v za to predvidene navojne odprtine na roki orodja in ohišju.

Delovanje

► **Pred začetkom kakršnih koli del na električnem orodju izvlecite omrežni vtičnik iz vtičnice.**

Varovalo za transport (glejte sliko E)

Varovalo za transport **28**. Vam omogoča lažje rokovanje z električnim orodjem pri transportiranju na različna mesta uporabe.

Odstranitev varovala električnega orodja (delovni položaj)

- Potisnite roko orodja za ročaj **14** nekoliko v smeri navzdol, da bi tako lahko razbremenili transportno varovalo **28**.
- Povlecite varovalo za transport **28** povsem ven.
- Vzvod na ročaju povlecite počasi navzgor.

Varovanje električnega aparata (položaj za transportiranje)

- V primeru, da je nastavitveni vijak **9** privit, ga sprostite. Potegnite roko orodja do konca naprej in ponovno zategnite nastavitveni vijak.
- Za aretiranje rezalne mize **20** pritegnite gumb za nastavitve **23**.
- Pritisnite aretirno stikalo **15** in potisnite roko orodja z ročajem **14** počasi navzdol.

- Vzvod pomikajte navzdol, dokler ni mogoče transportnega varovala **28** pritisniti povsem navznoter.

Priprava dela**Premaknitev prislonskega traku (glejte sliko F)**

Pri žaganju navpičnih kotov zajere je treba nastavljen prislonski trak **4** prestaviti.

- Sprostite aretirni vijak **41** s priloženim inbus ključem **34**. Obeh zunanjih pritrdilnih vijakov ne smete sprostiti!
- Potegnite prestavljiv prislonski trak **4** v celoti navzven.
- Ponovno privijte aretirni vijak **41**.

Po žaganju navpičnega kota zajere potisnite nastavljen prislonski trak **4** spet nazaj (sprostite aretirni vijak **41**; potisnite prislonski trak **4** popolnoma navznoter; ponovno privijte aretirni vijak).

Pritrditev obdelovanca (glejte sliko G)

Da zagotovite optimalno varnost pri delu, morate obdelovanec vedno trdno vpeti.

Ne obdelujte obdelovancev, ki so premajhni za čvrsto vpenjanje.

- Potisnite obdelovanca tesno ob prislonska trakova **4** in **19**.
- Primež **5**, ki ga prejmete skupaj z orodjem, vtaknite v eno od izvrtin **42**, ki so za to predvidene.
- Prilagodite navojni drog **43** primeža višini obdelovanca.
- Trdno pritegnite navojni drog **43** in s tem fiksirajte obdelovanec.

Nastavitev jeralnega kota

Da zagotovite natančne reze, morate po intenzivni uporabi orodja preveriti osnovne nastavitve električnega orodja in jih eventualno popraviti (glejte „Preverjanje in izvajanje osnovnih nastavitvev“, stran 244).

► **Pred žaganjem vedno trdno privijte nastavitveni gumb 23.** Žagin list se sicer lahko zatakne v obdelovancu.

Nastavitev vodoravnih jeralnih kotov (glejte sliko H)

Vodoravni jeralni kot lahko nastavite v območju od 47° (na levi strani) do 47° (na desni strani).

- Odvijte nastavitveni gumb **23**, če je le-ta privit.
- Potegnite ročico **24** in vrtite zasušeno ploščo **20**, dokler kotni kazalnik **22** ne pokaže želenega jeralnega kota.
- Nastavitveni gumb **23** ponovno privijte.

Za hitre in natančne nastavitve večkrat uporabljenih jeralnih kotov so predvidene zareze **26** na zasušni plošči:

| levo | | 0° | | desno | |
|------|-------|-----|-----|-------|-----|
| 45° | 22,5° | 15° | 15° | 22,5° | 45° |

- Odvijte nastavitveni gumb **23**, če je le-ta privit.
- Potegnite za ročaj **24** in zavrtite rezalno mizo **20** do željene zareze v smeri levo ali desno.
- Nato ponovno spustite ročaj. Ročaj mora občutno zaskočiti v zarezo.

Nastavitev navpičnih jeralnih kotov (glejte sliko I)

Navpični jeralni kot lahko nastavite v območju od 0° do 45°.

- Potegnite prestavljiv prislonski trak **4** v celoti navzven.
- Odvijte vpenjalno ročico **8**.
- Zasukajte vzvod orodja na ročaju **14**, dokler kotni kazalnik ne pokaže **30** želenega jeralnega kota.
- Držite vzvod v tem položaju in ponovno privijte vpenjalno ročico **8**.

Za hitrejše in natančnejše nastavljanje standardnih kotov 0° in 45° so na ohišju predvideni končni prisloni.

- Potegnite prestavljiv prislonski trak **4** v celoti navzven.
- Odvijte vpenjalno ročico **8**.
- Za to prestavite roko orodja na ročaju **14** do prislona **32** v desno (0°) ali do prislona **6** v levo (45°).
- Zategnite vpenjalni ročaj **8**.

Zagon

► **Upošteвайте omrežno napetost! Napetost vira električne energije se mora ujemati s podatki na tipski ploščici električnega orodja. Orodje, ki je označeno z 230 V, lahko priključite tudi na napetost 220 V.**

Vklop (glejte sliko J)

Da bi privarčevali z energijo, vklopite električno orodje le ta krat, ko ga boste uporabljali.

- Za **zagon** pritisnite vklopno/izklopno stikalo **13** in ga držite pritisnjeno.

Opozorilo: Iz varnostnih razlogov aretiranje vklopno/izklopne stikala **13** ni možno, ampak mora biti le-to med delovanjem žage stalno pritisnjeno.

Le s pritiskom aretirnega stikala **15** lahko vodite roko orodja v smeri navzdol.

- Za **žaganje** je treba poleg stikala za vklop in izklop **13** pritisniti tudi aretirno stikalo **15**.

Izklop

- Za **izklop delovanja** izključite vklopno/izklopno stikalo **13**.

Navodila za delo**Splošna navodila za žaganje**

► **Pri vseh rezih morate najprej zagotoviti, da se žagin list nikoli ne more dotakniti prislonskega traku, primežev ali drugih aparatov. Odstranite eventualno vgrajene pomožne prislone ali jih ustrezno prilagodite.**

Žagin list zaščitite pred udarci in sunki. Ne izpostavljajte ga stranskemu pritisku.

Ne obdelujte zveganih obdelovancev. Obdelovanec mora imeti vedno raven rob za naleganje k prslonu.

Dolge obdelovance je na prostem koncu potrebno podložiti ali podpreti.

Položaj uporabnika (glejte sliko K)

► **Ne smete se postaviti pred električno orodje v isto linijo kot žagin list, temveč vedno le zamaknjeno ob strani žaginega lista.** Tako zaščitite telo pred možnim udarcem nazaj.

- Imejte roke, prste in lahti stran od vrtečega se žaginega lista.
- Ne križajte svojih rok pred vzvodom orodja.

Dovoljene mere obdelovanca

Maksimalni obdelovanci:

| Jeralni kot | | Višina x širina [mm] |
|-------------|----------|----------------------|
| vodoravno | navpično | |
| 0° | 0° | 70 x 270 |
| 45° | 0° | 70 x 190 |
| 0° | 45° | 45 x 270 |

Minimalni obdelovanci (= vsi obdelovanci, ki se lahko vpnejo z dobavljenimi primeži **5** levo ali desno od žaginega lista): 100 x 40 mm (dolžina x širina)

Maks. globina reza (0°/0°): 70 mm

Zamenjava vložnih plošč (glejte sliko L)

Rdeči vložni plošč **21** se lahko po daljši uporabi električnega orodja obrabita.

Defektne vložne plošče zamenjajte.

- Postavite električno orodje v delovno pozicijo.
- Izvijte vijake **44** z notranjim šestrobim ključem (4 mm) in snemite stare vložne plošče.
- Vložite novo desno vložno ploščo.
- Vložno ploščo privijte z vijaki **44** kolikor mogoče daleč na desno, tako da žagin list po vsej dolžini eventualnega potznega gibanja ne pride v stik z vložno ploščo.
- Ponovite analogni postopek tudi za novo levo vložno ploščo.

Žaganje

► **Pred žaganjem vedno trdno privijte nastavitveni gumb 23.** Žagin list se sicer lahko zatakne v obdelovancu.

Žaganje brez natega (čeljenje) (glejte sliko M)

- Za rezanje brez natega (manjši obdelovanci) sprostite naravnalni vijak **9**, če je ta privit. Potisnite roko orodja do prislona v smeri prislonskih travok **4** in **19** ter ponovno privijte naravnalni vijak **9**.
- Nastavite želeni jeralni kot.
- Potisnite obdelovanca tesno ob prislonska trakova **4** in **19**.
- Obdelovanec vpnite trdno in ustrezno njegovim dimenzijam.
- Vključite električno orodje.
- Pritisnite aretirno stikalo **15** in potisnite roko orodja z ročajem **14** počasi navzdol.
- Obdelovanec žagajte z enakomernim podajanjem.
- Izključite električno orodje in počakajte, da žagin list povsem obmiruje.
- Vzvod orodja premaknite počasi navzgor.

244 | Slovensko

Žaganje z nategom

- Za rezanje s pomočjo potezne naprave **10** (široki obdelovanci) odvijte nastavitveni vijak **9**, če je le-ta privit.
- Nastavite želeni jeralni kot.
- Potisnite obdelovanca tesno ob prislonska trakova **4** in **19**.
- Obdelovanec vpnite trdno in ustrezno njegovim dimenzijam.
- Povlecite roko orodja toliko stran od prislonskih trakov **4** in **19**, dokler ne bo žagin list pred obdelovancem.
- Vključite električno orodje.
- Pritisnite aretirno stikalo **15** in potisnite roko orodja z ročajem **14** počasi navzdol.
- Potisnite roko orodja v smeri prislonskih trakov **4** in **19** ter začnite z žaganjem obdelovanca z enakomernim podajanjem.
- Izključite električno orodje in počakajte, da žagin list povsem obmiruje.
- Vzvod orodja premaknite počasi navzgor.

Posebni obdelovanci

Pri žaganju upognjenih ali ravnih obdelovancev morate le-te zavarovati proti drsenju. Na liniji rezanja ne sme nastati nobene reža med obdelovancem, prislonskim trakom in zasučno ploščo.

Če je potrebno, morate namestiti posebna držala.

Preverjanje in izvajanje osnovnih nastavitvev**► Pred začetkom kakršnih koli del na električnem orodju izvlecite omrežni vtičnik iz vtičnice.**

Da zagotovite precizne reze, morate po intenzivni uporabi preveriti osnovne nastavitve električnega orodja in jih eventualno ponovno opraviti.

Za to potrebujete izkušnje in ustrezno specialno orodje.

To delo bo hitro in zanesljivo opravila servisna delavnica Bosch.

Nastavitev standardnega jeralnega kota 0° (navpično)

- Postavite električno orodje v delovno pozicijo.
- Zavrtite rezalno mizo **20** do zarez **26** za 0°. Ročaj **24** mora občutno zaskočiti v zarez.

Preverite: (glejte sliko N1)

- Nastavite kaliber kota na 90° in ga postavite na rezalno mizo **20**.

Krak kalibra kota mora biti po celotni dolžini poravnani v liniji z žagininim listom **38**.

Nastavitev: (glejte sliko N2)

- Sprostite protimatici prislonskega vijaka **31** z običajnim obročnim ali viličastim ključem (10 mm).
- Zavrtite prislonski vijak tako daleč v smeri noter ali ven, dokler ni krak kalibra kota po celotni dolžini poravnani z žagininim listom.
- Zategnite vpenjalni ročaj **8**.
- Nato ponovno zategnite protimatico prislonskega vijaka **31**.

Če kotni kazalnik **30** po opravljeni nastavitvi izravnani z 0° oznako skale **29**, sprostite vijak **45** z običajnim križnim vijakom in naravnajte kotni kazalnik vzdolž 0°-oznake.

Nastavitev standardnega jeralnega kota 45° (navpično)

- Postavite električno orodje v delovno pozicijo.
- Zavrtite rezalno mizo **20** do zarez **26** za 0°. Ročaj **24** mora občutno zaskočiti v zarez.
- Odvijte vpenjalno ročico **8** in premaknite vzvod na ročaj **14** do prislona v levo (45°).

Preverite: (glejte sliko O1)

- Nastavite kaliber kota na 45° in ga postavite na rezalno mizo **20**.

Krak kalibra kota mora biti po celotni dolžini poravnani v liniji z žagininim listom **38**.

Nastavitev: (glejte sliko O2)

- Odvijte vpenjalno ročico **8**.
 - Sprostite protimatici prislonskega vijaka **7** z običajnim obročnim ali viličastim ključem (10 mm).
 - Zavrtite prislonski vijak tako daleč v smeri noter ali ven, dokler ni krak kalibra kota po celotni dolžini poravnani z žagininim listom.
 - Zategnite vpenjalni ročaj **8**.
 - Nato ponovno zategnite protimatico prislonskega vijaka **7**.
- Če kotni kazalnik **30** po nastavitvi ni v isti liniji z oznako za 45° na skali **29**, preverite najprej še enkrat nastavitev 0° za jeralni kot in kotni kazalnik. Potem še enkrat opravite nastavitev jeralnega kota 45°.

Naravnavanje kotnega kazalnika (vodoravno)

(glejte sliko P)

- Postavite električno orodje v delovno pozicijo.
- Zasukajte zasučno ploščo **20** do zarez **26** za 0°. Ročica **24** se mora slišno zaskočiti v zarez.

Preverite:

Kotni kazalnik **22** mora biti v liniji z oznako za 0° na skali **3**.

Nastavitev:

- Sprostite vijak **46** s križnim izvijačem in naravnajte kotni prikazovalnik vzdolž oznake 0°.
- Ponovno zategnite vijak.

Transport (glejte sliko Q)

Pred transportom električnega orodja morate izvesti naslednje korake:

- Odvijte nastavitveni vijak **9**, če je le-ta privit. Vzvod potegnite čisto naprej in ponovno trdno privijte nastavitveni vijak.
- Postavite električno orodje v položaj za transportiranje.
- Odstranite vse dele pribora, ki jih ni moč trdno montirati na električno orodje. Če je mogoče, položite neuporabljene žagine liste med transportom v zaprto posodo.
- Za privzdignitev ali transport sežite v odprtine **2** stransko ob rezalni mizi **20**.

► Za transportiranje električnega orodja uporabljajte samo transportne priprave in nikoli zaščitnih priprav.

Vzdrževanje in servisiranje

Vzdrževanje in čiščenje

- **Pred začetkom kakršnih koli del na električnem orodju izvilcite omrežni vtičak iz vtičnice.**

Da bi se izognili ogrožanju varnosti v primeru, da morate nadomestiti priključni kabel, mora to storiti servis podjetja Bosch ali pooblaščen servis za električna orodja Bosch.

Čiščenje

Skrbite za čistočo električnega orodja in prezračevalnih utorov, da lahko dobro in varno delate.

Premični zaščitni pokrov se mora vedno prosto gibati in se lahko samostojno zapre. Zato poskrbite, da bo območje okoli premičnega zaščitnega pokrova vedno čisto.

Odstranite po vsakem delovnem postopku prah in ostružke z izpihavanjem s tlačnim zrakom ali s čopičem.

Drsni valjček **18** morate redno čistiti.

Pribor

| | Številka artikla |
|---|------------------|
| Primež | 1 609 B04 224 |
| Vložne plošče | 1 609 B05 242 |
| Vrečka za prah | 1 609 B00 840 |
| Žagini listi za les in material za plošče, za opaže in letve | |
| Žagin list 216 x 30 mm, 48 zobje | 2 608 640 641 |
| Žagini listi za umetne mase in neželezne kovine | |
| Žagin list 216 x 30 mm, 80 zobje | 2 608 640 447 |
| Žagini listi za vse vrste laminatnih tal | |
| Žagin list 216 x 30 mm, 60 zobje | 2 608 642 133 |

Servis in svetovanje o uporabi

V primeru dodatnih vprašanj in pri naročanju nadomestnih delov brezpogojno navedite 10-mestno številko artikla, ki je navedena na tipski ploščici naprave.

Servis Vam bo dal odgovore na Vaša vprašanja glede popravila in vzdrževanja izdelka ter nadomestnih delov. Risbe razstavljenega stanja in informacije o nadomestnih delih se nahajajo tudi na spletu pod:

www.bosch-pt.com

Skupina svetovalcev o uporabi podjetja Bosch Vam bo z veseljem v pomoč pri vprašanjih o naših izdelkih in njihovega pribora.

Slovensko

Top Service d.o.o.
Celovška 172
1000 Ljubljana
Tel.: (01) 519 4225
Tel.: (01) 519 4205
Fax: (01) 519 3407

Odlaganje

Električno orodje, pribor in embalažo je treba dostaviti v okolju prijazno ponovno predelavo.

Električnih orodij ne vrzite med gospodinjske odpadke!

Samo za države EU:



V skladu z Direktivo 2012/19/EU Evropskega Parlamenta in Sveta o odpadni električni in elektronski opremi (OEEO) in njeni uredničitvi v nacionalnem pravu se morajo električna orodja, ki niso več v uporabi, ločeno zbirati ter okolju prijazno reciklirati.

Pridržujemo si pravico do sprememb.

Hrvatski

Upute za sigurnost

Opće upute za sigurnost za električne alate

⚠ POZOR Kod uporabe električnog alata, za smanjenje opasnosti od strujnog udara, ozljeda i opasnosti od požara, treba se pridržavati slijedećih osnovnih mjera sigurnosti.

Prije uporabe električnog alata pročitajte sve ove upute i spremite na sigurno mjesto upute za sigurnost.

Pojam „električni alat“ koji se koristi u uputama za sigurnost odnosi se na električne alate sa električnim priključkom (sa priključnim kabelom) i na električne alate sa napajanjem iz aku-baterije (bez priključnog kabela).

Sigurnost na radnom mjestu

- ▶ **Održavajte vaše radno mjesto čistim i dobro osvijetljenim.** Nered ili neosvijetljeno radno mjesto mogu uzrokovati nezgode.
- ▶ **Ne radite s električnim alatom u okolini ugroženoj eksplozijom, u kojoj se nalaze zapaljive tekućine, plinovi ili prašina.** Električni alati proizvode iskre koje mogu zapaliti prašinu ili pare.
- ▶ **Tijekom uporabe električnog alata djecu i ostale osobe držite dalje od mjesta rada.** U slučaju skretanja pozornosti mogli bi izgubiti kontrolu nad uređajem.

Električna sigurnost

- ▶ **Priključni utikač električnog alata mora odgovarati utičnici. Na utikaču se ni na koji način ne smiju izvoditi izmjene. Ne koristite adapterski utikač zajedno sa zaštitno uzemljenim električnim alatom.** Utikač na kojem nisu vršene izmjene i odgovarajuća utičnica smanjuju opasnost od strujnog udara.
- ▶ **Izbjegavajte dodir tijela s uzemljenim površinama, kao što su cijevi, radijatori, štednjaci i hladnjaci.** Postoji povećana opasnost od električnog udara ako bi vaše tijelo bilo uzemljeno.
- ▶ **Uređaj držite dalje od kiše ili vlage.** Prodiranje vode u električni alat povećava opasnost od strujnog udara.
- ▶ **Ne zloupotrebljavajte priključni kabel za nošenje, vješanje električnog alata ili za izvlačenje utikača iz mrežne utičnice. Priključni kabel držite dalje od izvora topline, ulja, oštih rubova ili pomičnih dijelova uređaja.** Oštećen ili usukan priključni kabel povećava opasnost od strujnog udara.
- ▶ **Ako sa električnim alatom radite na otvorenom, koristite samo produžni kabel koji je prikladan za uporabu na otvorenom.** Primjena produžnog kabela prikladnog za rad na otvorenom smanjuje opasnost od strujnog udara.
- ▶ **Ako se ne može izbjeći uporaba električnog alata u vlažnoj okolini, koristite zaštitnu sklopku struje kvara.** Primjenom zaštitne sklopke struje kvara izbjegava se opasnost od električnog udara.

Sigurnost ljudi

- ▶ **Budite pažljivi, pazite što činite i postupajte oprezno kod rada s električnim alatom. Ne koristite električni alat ako ste umorni ili pod utjecajem droga, alkohola ili lijekova.** Trenutak nepažnje kod uporabe električnog alata može uzrokovati teške ozljede.
- ▶ **Nosite osobnu zaštitnu opremu i uvijek nosite zaštitne naočale.** Nošenje osobne zaštitne opreme, kao što je maska za prašinu, sigurnosna obuća koja ne klize, zaštitna kaciga ili štitičnik za sluh, ovisno od vrste i primjene električnog alata, smanjuje opasnost od ozljeda.
- ▶ **Izbjegavajte nehotično puštanje u rad. Prije nego što ćete utaknuti utikač u utičnicu i/li staviti aku-bateriju, provjerite je li električni alat isključen.** Ako kod nošenja električnog alata imate prst na prekidaču ili se uključen uređaj priključi na električno napajanje, to može dovesti do nezgoda.
- ▶ **Prije uključivanja električnog alata uklonite alate za podešavanje ili vijčani ključ.** Alat ili ključ koji se nalazi u rotirajućem dijelu uređaja može dovesti do nezgoda.
- ▶ **Izbjegavajte neobičajene položaje tijela. Zauzmite siguran i stabilan položaj tijela i u svakom trenutku održavajte ravnotežu.** Na taj način možete električni alat bolje kontrolirati u neočekivanim situacijama.
- ▶ **Nosite prikladnu odjeću. Ne nosite široku odjeću ili nakit. Kosu, odjeću i rukavice držite dalje od pomičnih dijelova.** Nepričvršćenu odjeću, dugu kosu ili nakit mogu zahvatiti pomični dijelovi.
- ▶ **Ako se mogu montirati naprave za usisavanje i hvatanje prašine, provjerite da li su iste priključene i da li se mogu ispravno koristiti.** Primjena naprave za usisavanje može smanjiti ugroženost od prašine.

Brižljiva uporaba i ophođenje s električnim alatima

- ▶ **Ne preopterećujte uređaj. Za vaš rad koristite za to predviđen električni alat.** S odgovarajućim električnim alatom radit ćete bolje i sigurnije u navedenom području učinka.
- ▶ **Ne koristite električni alat čiji je prekidač neispravan.** Električni alat koji se više ne može uključivati i isključivati opasan je i mora se popraviti.
- ▶ **Izvučite utikač iz mrežne utičnice i/ili izvadite aku-bateriju prije podešavanja uređaja, zamjene pribora ili odlaganja uređaja.** Ovim mjerama opreza izbjeći će se nehotično pokretanje električnog alata.
- ▶ **Električni alat koji ne koristite spremite izvan dosega djece. Ne dopustite rad s uređajem osobama koje nisu s njim upoznate ili koje nisu pročitale ove upute.** Električni alati su opasni ako s njima rade neiskusne osobe.
- ▶ **Održavajte električni alat s pažnjom. Kontrolirajte da li pomični dijelovi uređaja besprijekorno rade i da nisu zaglavljivi, da li su dijelovi polomljeni ili tako oštećeni da se ne može osigurati funkcija električnog alata. Prije primjene ove oštećene dijelove treba popraviti.** Mnoge nezgode imaju svoj uzrok u slabo održavanim električnim alatima.

- ▶ **Rezne alate održavajte oštrim i čistim.** Pažljivo održavani rezni alati s oštrim oštricama manje će se zaglaviti i lakše se s njima radi.
- ▶ **Električni alat, pribor, radne alate, itd. koristite prema ovim uputama i na način kako je to propisano za poseban tip uređaja. Kod toga uzmite u obzir radne uvjete i izvođene radove.** Uporaba električnih alata za druge primjene nego što je to predviđeno, može dovesti do opasnih situacija.

Servisiranje

- ▶ **Popravak vašeg električnog alata prepustite samo kvalificiranom stručnom osoblju ovlaštenog servisa i samo s originalnim rezervnim dijelovima.** Na taj će se način osigurati da ostane sačuvana sigurnost uređaja.

Upute za sigurnost kod rezanja panel ploča

- ▶ **Ne oslanjajte se nikada na električni alat.** Mogu se pojaviti ozbiljne ozljede ako bi se električni alat prevrnuo ili ako bi nehotično došli u dodir sa listom pile.
- ▶ **Štitnik mora propisno funkcionirati i mora se moći slobodno pomicati.** Ne uklješite štitnik nikada u otvorenom stanju.
- ▶ **Dok električni alat radi nikada iz područja rezanja ne uklanjajte ostatke od rezanja drvenu strugotinu, ili slično.** Dovedite krak alata uvijek najprije u položaj mirovanja i isključite električni alat.
- ▶ **List pile samo u uključenom stanju približavajte izratku.** Inače postoji opasnost od povratnog udara ako bi se list pile zaglavio u izratku.
- ▶ **Ručku održavajte suhom, čistom i bez ulja i masnoća.** Zamašćene nauljene ručke su klizave i dovode do gubitka kontrole nad lančanom pilom.
- ▶ **Električni alat koristite samo ako je ako je radna površina do obrađivanog izratka oslobođena od svih alata za podešavanje, drvene strugotine, itd.** Mali komadi drva ili ostali predmeti koji bi došli u dodir sa rotirajućim listom pile, mogli bi velikom brzinom udariti korisnika pile.
- ▶ **Pod održavajte čistim, bez drvene strugotine i ostataka materijala.** Možete se na njih poskliznuti ili spotaknuti.
- ▶ **Uvijek čvrsto stegnite obrađivani izradak. Ne obrađujte izratke koji su premali za stezanje.** Razmak vaše ruke do rotirajućeg lista pile je inače premali.
- ▶ **Električni alat koristite samo za obradu materijala navedenih za određenu namjenu.** Električni alat bi se inače mogao preopteretiti.
- ▶ **Ako bi se list pile zaglavio, isključite električni alat i mirno držite izradak, sve dok se list pile ne zaustavi. Kako bi se izbjegao povratni udar, izradak se smije pomaknuti tek nakon zaustavljanja lista pile.** Prije ponovnog startanja električnog alata otklonite uzrok uklještenja lista pile.
- ▶ **Ne koristite tupe, napukle, savijene ili oštećene listove pile.** Listovi pile s tupim ili pogrešno usmjerenim zubima, zbog suviše uskog raspora piljenja uzrokuju povećano trenje, uklještenje lista pile i povratni udar.

- ▶ **Koristite uvijek listove pile odgovarajuće veličine i odgovarajućeg provrta vretena (npr. rombnog ili okruglog).** Listovi pile koji ne odgovaraju montažnim dijelovima pile, okretat će se ekscentrično i dovesti do gubitka kontrole nad pilom.
- ▶ **Ne koristite listove pile od visokolegiranog brzoreznog čelika (HSS-čelika).** Takvi listovi pile mogu lako puknuti.
- ▶ **List pile ne dirajte odmah nakon rada prije nego što se ohladi.** List pile se jako zagrije kod rada.
- ▶ **Električni alat nikada ne koristite bez uložne ploče. Zamijenite neispravnu uložnu ploču.** Bez besprijeorne uložne ploče mogli biste se ozlijediti na listu pile.
- ▶ **Redovite kontrolirajte priključni kabel i oštećeni kabel dajte na popravak samo ovlaštenom servisu za Bosch električne alate. Zamijenite oštećeni produžni kabel.** Time će se osigurati da ostane zadržana sigurnost električnog alata.
- ▶ **Nekorišteni električni alat spremite na sigurno mjesto. Prostor za spremanje mora biti suh i mora se moći zaključati.** Time će se spriječiti oštećenje električnog alata tijekom spremanja ili njegovo korištenje od strane neiskusnih osoba.
- ▶ **Osigurajte izradak.** Izradak stegnut pomoću stezne naprave ili škripca sigurnije će se držati nego s vašom rukom.
- ▶ **Nikada ne ostavljajte električni alat prije nego što se potpuno zaustavi.** Radni alat koji se vrti pod inercijom može uzrokovati ozljede.
- ▶ **Električni alat ne koristite sa oštećenim kabelom. Oštećeni kabel ne dodirujte i izvucite mrežni utikač ako bi se kabel tijekom rada oštetio.** Oštećeni kabel povećava opasnost od električnog udara.

Simboli

Donji simboli mogu biti od značaja za uporabu vašeg električnog alata. Molimo zapamtite simbole i njihovo značenje. Odgovarajuće tumačenje simbola će vam pomoći da električni alat bolje i sigurnije koristite.

Simboli i njihovo značenje



- ▶ **Sa rukama nikada ne zalazite u područje piljenja dok se električni alat okreće.** Kod kontakta sa listom pile postoji opasnost od ozljeda.



- ▶ **Nosite zaštitnu masku protiv prašine.**



- ▶ **Nosite zaštitne naočale.**

Simboli i njihovo značenje



► **Nosite štitičke za sluh.** Djelovanje buke može dovesti do gubitka sluha.



► **Područje opasnosti! Ruke, šake i prste držite dalje od ovog područja.**

**Piljenje vertikalnih kutova kosog rezanja:**

Za pomicanje podesive granične vodilice treba otpustiti srednji vijak za aretiranje. Oba vanjska pričvrtna vijka ne smiju se otpušati!

Ø max.
216mm

Ø 30 mm

Pridržavajte se dimenzija lista pile. Promjer otvora mora bez zazora točno odgovarati vretenu alata. Ne koristite redukcijske komade ili adaptere.



Električne alate ne bacajte u kućni otpad!

Samo za zemlje EU:

Prema Europskim smjernicama 2012/19/EU za električne i elektroničke stare uređaje, neuporabivi električni alati moraju se odvojeno sakupljati i dovesti na ekološki prihvatljivo recikliranje.

Opis proizvoda i radova

Treba pročitati sve napomene o sigurnosti i upute. Ako se ne bi poštivale napomene o sigurnosti i upute to bi moglo uzrokovati strujni udar, požar i/ili teške ozljede.

Uporaba za određenu namjenu

Električni alat kao standardni uređaj predviđen je za uzdužno i poprečno rezanje drva, sa ravnom linijom reza. Kod toga su mogući horizontalni kutovi kosog rezanja od -47° do $+47^\circ$, kao i vertikalni kutovi kosog rezanja od 0° do 45° .

Učinak električnog alata je predviđen za piljenje tvrdog i mekog drva, kao i panel ploča i ploča iverica.

Kod primjene odgovarajućih listova pile moguće je piljenje aluminijskih profila i plastike.

Prikazani dijelovi uređaja

Numeriranje prikazanih komponenti odnosi se na prikaz električnog alata na stranicama sa slikama.

- 1 Provrti za montažu
- 2 Udubljenja za držanje
- 3 Skala za kut kosog rezanja (horizontalnog)
- 4 Podesiva granična vodilica
- 5 Vijčana stega
- 6 Graničnik za 45° -kut kosog rezanja (vertikalni)
- 7 Granični vijak za kut kosog rezanja 45° (vertikalni)
- 8 Stezna ručka za proizvoljni kut kosog rezanja (vertikalnog)
- 9 Vijak za utvrđivanje vučne naprave
- 10 Vučna naprava
- 11 Izbacivač strugotine
- 12 Odbojnik strugotine
- 13 Prekidač za uključivanje/isključivanje
- 14 Ručka
- 15 Prekidač za fiksiranje, za otpuštanje kraka alata
- 16 Štitnik
- 17 Njišući štitnik
- 18 Klizni valjčić
- 19 Granična vodilica
- 20 Stol za piljenje
- 21 Uložna ploča
- 22 Pokazivač kuta (horizontalnog)
- 23 Ručica za utvrđivanje proizvoljnog kuta kosog rezanja (horizontalnog)
- 24 Poluga za prethodno namještanje kuta kosog rezanja (horizontalnog)
- 25 Zaštita od prevrtanja
- 26 Zarezi za standardni kut kosog rezanja
- 27 Uglavljivanje vretena
- 28 Transportni osigurač
- 29 Skala za kut kosog rezanja (vertikalnog)
- 30 Pokazivač kuta (vertikalnog)
- 31 Granični vijak za kut kosog rezanja 0° (vertikalni)
- 32 Graničnik za 0° -kut kosog rezanja (vertikalni)
- 33 Stremen zaštite od prevrtanja
- 34 Inbus šesterokutni ključ (5 mm)
- 35 Inbus šesterokutni vijak (5 mm) za pričvršćenje lista pile
- 36 Stezna prirubnica
- 37 Unutarnja stezna prirubnica
- 38 List pile
- 39 Isparivač ulja
- 40 Pričvrtni vijak za isparivač ulja
- 41 Vijak za fiksiranje podesive granične vodilice
- 42 Provrti za vijčanu stegu
- 43 Navojna motka
- 44 Vijci za uložnu ploču
- 45 Vijak za pokazivač kuta (vertikalnog)
- 46 Vijak za pokazivač kuta (horizontalnog)

Prikazan ili opisan pribor ne pripada standardnom opsegu isporuke. Potpuni pribor možete naći u našem programu pribora.

Tehnički podaci

| Pila za panel ploče | | GCM 80 SJ | GCM 800 SJ | GCM 8000 SJ |
|--------------------------------|-------------------|-----------|------------|-------------|
| Kataloški br. | | ... 0.. | ... 06. | |
| 3 601 M19 ... | | | | |
| Nazivna primljena snaga | W | 1400 | 1250 | |
| Broj okretaja pri praznom hodu | min ⁻¹ | 5500 | 5500 | |
| Ograničenje struje zaleta | | ● | ● | |
| Težina odgovara | | | | |
| EPTA-Procedure 01/2003 | kg | 13,5 | 13,5 | |
| Klasa zaštite | | □/II | □/II | |

Dopuštenu mjeru izratka (maksimalnu/minimalnu) vidjeti na str. 252.
Podaci vrijede za nazivni napon [U] od 230 V. U slučaju odstupanja napona i u izvedbama specifičnim za dotičnu zemlju, ovi podaci mogu varirati.

Mjere za prikladne listove pile

| | | |
|---------------------------------------|----|-----------|
| Promjer lista pile | mm | 210 – 216 |
| Debljina središnjeg dijela lista pile | mm | 1,3 – 1,8 |
| Promjer provrta | mm | 30 |

Informacije o buci i vibracijama

Emisijske vrijednosti buke utvrđene sukladno EN 61029-2-9. Prag buke uređaja vrednovan sa A iznosi obično: prag zvučnog tlaka 93 dB(A); prag učinka buke 106 dB(A). Nesigurnost K = 3 dB.

Nosite štitičke za sluh!

Ukupne vrijednosti vibracija a_n (vektorski zbor u tri smjera) i nesigurnost K određeni su prema EN 61029: $a_n = 3,0 \text{ m/s}^2$, K = 1,5 m/s^2 .

Prag vibracija naveden u ovim uputama izmjeren je postupkom mjerenja propisanom u EN 61029 i može se primijeniti za međusobnu usporedbu električnih alata. Prikladan je i za privremenu procjenu opterećenja od vibracija. Navedeni prag vibracija predstavlja glavne primjene električnog alata. Ako se ustvari električni alat koristi za druge primjene sa radnim alatima koji odstupaju od navedenih ili se nedovoljno održavaju, prag vibracija može odstupati. Na taj se način može osjetno povećati opterećenje od vibracija tijekom čitavog vremenskog perioda rada.

Za točnu procjenu opterećenja od vibracija trebaju se uzeti u obzir i vremena u kojima je uređaj isključen, ili doduše radi ali stvarno nije u primjeni. Na taj se način može osjetno smanjiti opterećenje od vibracija tijekom čitavog vremenskog perioda rada.


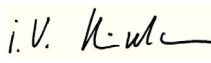
Prije djelovanja vibracija utvrdite dodatne mjere sigurnosti za zaštitu korisnika, kao npr.: održavanje električnog alata i radnih alata, kao i organiziranje radnih operacija.

Izjava o usklađenosti 

Izjavljujemo pod vlastitom odgovornošću da proizvod opisan pod „Tehnički podaci“ odgovara svim relevantnim odredbama smjernica 2011/65/EU, 2014/30/EU, 2006/42/EC uključujući i njihove izmjene te da je sukladan sa slijedećim normama: EN 61029-1, EN 61029-2-9.

Tehnička dokumentacija (2006/42/EC) može se dobiti kod: Robert Bosch GmbH, PT/ETM9, 70764 Leinfelden-Echterdingen, GERMANY

Henk Becker Executive Vice President Engineering
Helmut Heinzelmann Head of Product Certification PT/ETM9

PPA
 

Robert Bosch GmbH, Power Tools Division
70764 Leinfelden-Echterdingen, GERMANY
Leinfelden, 28.04.2014

Montaža

► **Izbjegavajte nehotično pokretanje električnog alata. Tijekom montaže i kod svih radova na električnom alatu, mrežni utikač se ne smije priključiti na električno napajanje.**

Opseg isporuke

Prije prvog puštanja u rad električnog alata provjerite da li su isporučeni svi dolje navedeni dijelovi:

- Pila za panel ploče sa predmontiranim listom pile
- Vijčana stega **5**
- Inbus ključ **34**
- Držak za zaštitu od prevrtanja **33**
- Isparivač ulja **39** s 2 pričvrtna vijka **40**

Napomena: Kontrolirajte električni alat na eventualna oštećenja.

Prije daljnje uporabe električnog alata, morate zaštitne naprave ili manje oštećene dijelove pažljivo ispitati na njihovo besprijekorno djelovanje i za određenu namjenu. Provjerite da li pomicni dijelovi besprijekorno djeluju i da nisu zaglavljivi ili da li su dijelovi oštećeni. Svi dijelovi moraju biti ispravno montirani i ispunjeni svi uvjeti kako bi se zajamčio besprijekoran rad.

Oštećene zaštitne naprave i dijelovi moraju se stručno popraviti ili zamijeniti u ovlaštenoj servisnoj radionici.

Stacionarna ili fleksibilna montaža

► **Kako bi se ostvarilo sigurno rukovanje, električni alat morate prije uporabe montirati na ravnu i stabilnu radnu površinu (npr. radni stol).**

Montaža na radnu površinu (vidjeti sliku A)

- Pričvrstite električni alat sa prikladnim vijčanim spojem na radnu površinu. Za to služe provrti **1**.

Montaža na Bosch radni stol

Bosch GTA-radni stol pomoću visinski podesivih stopala omogućava držanje električnog alata na svakoj podlozi. Nasloni za izradak na radnom stolu služe za oslanjanje dugačkih izradaka.

► **Pročitajte sve napomene upozorenja i upute isporučene uz radni stol.** Ako se ne bi poštivale napomene upozorenja, to bi moglo dovesti do električnog udara, požara i/ili teških ozljeda.

250 | Hrvatski

► **Prije nego što će se električni alat montirati, ispravno montirajte radni stol.** Besprijekorna montaža je važna kako bi se izbjegla opasnost urušavanja.

- Električni alat montirajte na radni stol u transportnom položaju.

Fleksibilno postavljanje (ne preporučuje se!) (vidjeti slike B1 – B2)

Ako u izuzetnim slučajevima ne bi bilo moguće električni alat montirati na ravnu i stabilnu radnu površinu, tada ga možete postaviti sa zaštitom od prevrtanja.

► **Bez drška za zaštitu od prevrtanja 33 i bez zaštite od prevrtanja 25 električni alat nije siguran i može se prevrnuti pogotovo kod piljenja maksimalnih kutova kosog rezanja.**

- Okrenite zaštitu od prevrtanja **25** toliko prema unutra ili prema van, sve dok se električni alat upravo ne nađe na radnoj površini.

Usisavanje prašine/strugotina

Prašina od materijala kao što su premazi sa sadržajem olova, neke vrste drva, mineralnih materijala i metala, može biti štetna za zdravlje. Dodirivanje ili udisanje prašine može uzrokovati alergijske reakcije i/ili oboljenja dišnih putova korisnika električnog alata ili osoba koje se nalaze u blizini.

Određena vrsta prašine, kao što je npr. prašina od hrastovine ili bukve smatra se kancerogenom, posebno u kombinaciji sa dodatnim tvarima za obradu drva (kromat, zaštitna sredstva za drvo). Materijal koji sadrži azbest smiju obrađivati samo stručne osobe.

- Koristite uvijek usisavanje prašine.
- Osigurajte dobru ventilaciju radnog mjesta.
- Preporučuje se uporaba zaštitne maske sa filterom klase P2.

Pridržavajte se važećih propisa za obrađivane materijale.

► **Izbjegavajte nakupljanje prašine na radnom mjestu.** Prašina se može lako zapaliti.

Usisavanje prašine/strugotine može biti začepljeno prašinom, strugotinom ili odlomcima izratka.

- Isključite električni alat i izvucite mrežni utikač iz utičnice.
- Pričekajte da se list pile potpuno zaustavi.
- Ustanovite uzrok začepljenja i otklonite ga.

Vanjsko usisavanje

Za usisavanje možete na izbacivač strugotine **11** priključiti i crijevo za usisavanje prašine (Ø 35 mm).

- Spojite crijevo za usisavanje prašine sa izbacivačem strugotine **11**.

Usisavač mora biti prikladan za obrađivani materijal.

Kod usisavanja suhe prašine ili prašine koja je posebno opasna za zdravlje, treba koristiti specijalni usisavač.

Zamjena lista pile (vidjeti slike C1 – C4)

► **Kod montaže lista pile treba koristiti zaštitne rukavice.** Kod dodirivanja lista pile postoji opasnost od ozljeda.

Koristite samom listove pile čiji je maksimalna dopušteni broj okretaja veći od broja okretaja pri praznom hodu.

Koristite samo listove pile koji odgovaraju karakterističnim podacima navedenim u ovim uputama za uporabu i koji su ispitani prema EN 847-1 i odgovarajuće označeni.

Koristite samo listove pile koje je preporučio proizvođač ovog električnog alata i koji su prikladni za obrađivani materijal.

Demontaža lista pile

- Dovedite električni alat u radni položaj.
- Okrenite inbus šesterokutni vijak **35** s inbus šesterokutnim ključem (5 mm) **34** i istodobno pritisnite uglavljivanje vretena **27** dok ne uskoči na svoje mjesto.
- Držite pritisnuto uglavljivanje vretena **27** i odvijte vijak **35** u smjeru kazaljke na satu (lijevi navoj!).
- Skinite steznu prirubnicu **36**.
- Pritisnite prekidač za fiksiranje **15** i zakrenite njišući štitnik **17** do graničnika prema natrag.
- Držite njišući štitnik u ovom položaju i skinite list pile **38**.
- Vodite njišući štitnik polako ponovno prema dolje.

Ugradnja lista pile

Ukoliko je potrebno, prije ugradnje očistite sve dijelove koji će se montirati.

- Pritisnite prekidač za fiksiranje **15**, zakrenite njišući štitnik **17** do graničnika prema natrag i držite ga u ovom položaju.
- Ugradite novi list pile na unutarnju steznu prirubnicu **37**.

► **Kod ugradnje pazite da se smjer rezanja zubaca (smjer strelice na listu pile) podudara sa smjerom strelice na štitniku!**

- Vodite njišući štitnik polako ponovno prema dolje.
- Ugradite steznu prirubnicu **36** i vijak **35**. Pritisnite uglavljivanje vretena **27** dok ne uskoči na svoje mjesto i stegnite vijak u smjeru suprotnom od kazaljke na satu.

Montaža isparivača ulja (vidjeti sliku D)

Kod piljenja kombiniranih rezova mora se od određene kombinacije kuta (horizontalni kut rezanja > 40 ° i istovremeno vertikalni kut rezanja > 25°) montirati isporučeni isparivač ulja **39**.

- Dovedite električni alat u transportni položaj.
- Privijte isparivač ulja **39** s oba pričvrtna vijka **40** pomoću križnog odvijača u za to predviđene navojne otvore na kraku alata i na kućištu.

Rad

► **Prije svih radova na električnom alatu izvucite mrežni utikač iz utičnice.**

Transportni osigurač (vidjeti sliku E)

Transportni osigurač **28** omogućava vam lakše rukovanje električnim alatom kod transporta do različitih mjesta primjene.

Ukloniti osiguranje električnog alata (radni položaj)

- Pritisnite krak alata na ručki **14** malo prema dolje, za rasterećenje transportnog osigurača **28**.
- Povucite transportni osigurač **28** do kraja prema van.
- Vodite krak alata polako prema gore.

Osigurati električni alat (transportni položaj)

- Otpustite vijak za utvrđivanje **9**, ukoliko je isti stegnut. Povucite krak alata do kraja prema naprijed i ponovno stegnite vijak za utvrđivanje.
- Za blokiranje stola za piljenje **20** stegnite krušku ručice za utvrđivanje **23**.
- Pritisnite prekidač za fiksiranje **15** i krak alata s ručkom **14** polako pomičite prema dolje.
- Vodite krak alata toliko prema dolje, sve dok se transportni osigurač **28** ne može do kraja pritisnuti prema unutra.

Priprema za rad**Pomicanje granične vodilice (vidjeti sliku F)**

Kod piljenja vertikalnih kutova kosog rezanja morate pomaknuti podesivu graničnu vodilicu **4**.

- Otpustite vijak za aretiranje **41** s isporučanim unutarnjim šesterokutnim ključem **34**.
Oba vanjska pričvrtna vijka ne smiju se otpuštati!
- Podesivu graničnu vodilicu **4** povucite do kraja prema van.
- Ponovno stegnite vijak za aretiranje **41**.

Nakon piljenja vertikalnih kutova kosog rezanja pomaknite podesivu graničnu vodilicu **4** ponovno prema natrag (za otpuštanje vijka za aretiranje **41**; graničnu vodilicu **4** gurnite do kraja unutra; ponovno zategnite vijak za aretiranje).

Pričvršćenje izratka (vidjeti sliku G)

Za osiguranje optimalne radne sigurnosti morate uvijek stegnuti izradak.

Ne obrađujte izratke koji su premali za stezanje.

- Pritisnite izradak prema graničnoj vodilici **4** i **19**.
- Utaknite isporučenu vijčanu stegu **5** u za to predviđene provrte **42**.
- Navojnu motku **43** vijčanog škripca prilagodite visini izratka.
- Stegnite navojnu motku **43** i time učvrstite izradak.

Namještanje kuta kosog rezanja

Kako bi se postigli precizni rezovi, nakon intenzivne uporabe morate provjeriti osnovna podešavanja električnog alata i u danom slučaju podešiti (vidjeti „Kontroliranje i podešavanje osnovnih namještanja“, str. 252).

- ▶ **Uvijek prije piljenja stegnite ručicu za utvrđivanje 23.**
List pile bi se u izratku inače mogao skositi.

Namještanje horizontalnog kuta kosog rezanja (vidjeti sliku H)

Horizontalni kut kosog rezanja može se namjestiti u području od 47° (lijeva strana) do 47° (desna strana).

- Otpustite ručicu za utvrđivanje **23**, ukoliko je ista stegnuta.
- Stegnite polugu **24** i okrenite stol za piljenje **20**, sve dok pokazivač kuta **22** ne pokaže željeni kut kosog rezanja.
- Ponovno stegnite ručicu za utvrđivanje **23**.

Za brzo i precizno namještanje često korištenih kutova kosog rezanja, na stolu za piljenje se nalaze zarez: **26**:

| lijevo | | desno | |
|--------|-------|-------|-----|
| 0° | | | |
| 45° | 22,5° | 15° | 15° |
| | | 22,5° | 45° |

- Otpustite ručicu za utvrđivanje **23**, ukoliko je ista stegnuta.

- Stegnite polugu **24** i okrenite stol za piljenje **20** do traženog zarez: u lijevo ili desno.
- Ponovno otpustite polugu. Poluga mora osjetno uskočiti u zarez.

Namještanje vertikalnog kuta kosog rezanja (vidjeti sliku I)

Vertikalni kut kosog rezanja može se namjestiti u području od 0° do 45°.

- Podesivu graničnu vodilicu **4** povucite do kraja prema van.
- Otpustite steznu ručku **8**.
- Zakrenite krak alata na ručki **14**, sve dok pokazivač kuta **30** ne pokaže željeni kut kosog rezanja.
- Držite krak alata u ovom položaju i ponovno stegnite steznu ručku **8**.

Za brzo i precizno namještanje standardnog kuta 0° i 45° na kućištu su predviđeni krajnji graničnici.

- Podesivu graničnu vodilicu **4** povucite do kraja prema van.
- Otpustite steznu ručku **8**.
- Za to okrenite krak alata na rukohvatu **14** do graničnika **32** udesno (0°) ili do graničnika **6** ulijevo (45°).
- Ponovno stegnite steznu ručku **8**.

Puštanje u rad

▶ **Pridržavajte se mrežnog napona! Napon izvora struje mora se podudarati s podacima na tipskoj pločici električnog alata. Električni alati označeni s 230 V mogu raditi i na 220 V.**

Uključivanje (vidjeti sliku J)

Za štednju električne energije, električni alat uključite samo ako ćete ga koristiti.

- Za **puštanje u rad** pritisnite prekidač za uključivanje/isključivanje **13** i držite ga pritisnutim.

Napomena: Iz razloga sigurnosti se prekidač za uključivanje/isključivanje **13** ne može utvrditi, nego tijekom rada mora stalno ostati pritisnut.

Krak alata može se pomaknuti prema dolje samo pritiskom prekidača za fiksiranje **15**.

- Za **piljenje** morate zbog toga dodatno uz povlačenje prekidača za uključivanje/isključivanje, pritisnuti sklopku za **13** aretiranje **15**.

Isključivanje

- Za **isključivanje** otpustite prekidač za uključivanje/isključivanje **13**.

Upute za rad**Opće upute za piljenje**

▶ **Kod svih rezova morate najprije osigurati da list pile ni ti u jednom trenutku ne dodirne graničnu vodilicu, vijčane stege ili ostale dijelove uređaja. Uklonite eventualno montirane pomoćne graničnike ili ih odgovarajuće prilagodite.**

Zaštite list pile od udaraca. List pile ne izlažite bočnom pritisku.

Ne obrađujte izdužene izratke. Izradak mora uvijek imati ravn rubove za nalijeganje na graničnu vodilicu.

252 | Hrvatski

Dugački izraci moraju biti na slobodnom kraju podloženi ili poduprti.

Položaj rukovatelja (vidjeti sliku K)

► **Nemojte stajati u liniji sa listom pile, ispred električnog alata, nego uvijek bočno pomaknuti od lista pile.** Time je vaše tijelo zaštićeno od mogućeg povratnog udara.

- Šake, prste i ruke držite dalje rotirajućeg lista pile.
- Ruke ne križajte ispred kraka alata.

Dopuštene dimenzije izradaka

Maksimalni izradci:

| Kut kosog rezanja | | Visina x širina [mm] |
|-------------------|------------|-------------------------|
| horizontalni | vertikalni | |
| 0° | 0° | 70 x 270 |
| 45° | 0° | 70 x 190 |
| 0° | 45° | 45 x 270 |

Minimalni izradci (= svi izradci koji se sa isporučenim škripcem mogu stegnuti lijevo ili desno od lista pile): 100 x 40 mm (duljina x širina)

max. dubina rezanja (0°/0°): 70 mm

Zamjena uložnih ploča (vidjeti sliku L)

Crvene uložne ploče **21** mogu se istrošiti nakon dulje uporabe električnog alata.

Zamijenite neispravne uložne ploče.

- Dovedite električni alat u radni položaj.
- Vijke **44** odvijte inbus šesterokutnim ključem (4 mm) i uklonite stare uložne ploče.
- Umetnite novu desnu uložnu ploču.
- Uložnu ploču stegnite sa vijcima **44** po mogućnosti što dalje u desno, tako da po čitavoj dužini mogućeg vučnog pomicanja, list pile ne dođe u dodir sa uložnom pločom.
- Ponovite radne operacije slično za novu lijevu uložnu ploču.

Piljenje

► **Uvijek prije piljenja stegnite ručicu za utvrđivanje 23.** List pile bi se u izratku inače mogao skositi.

Piljenje bez vučnog gibanja (odrezivanje) (vidjeti sliku M)

- Za rezove bez vučnog pomaka (mali obrtaci) otpustite sigurnosni vijak **9**, ukoliko isti nije zategnut. Gurnite krak alata do graničnika u smjeru graničnih vodilica **4** i **19** ponovno zategnite sigurnosni vijak **9**.
- Namjestite željeni kut kosog rezanja.
- Pritisnite izradak prema graničnoj vodilici **4** i **19**.
- Stegnite izradak prema dimenzijama.
- Uključite električni alat.
- Pritisnite prekidač za fiksiranje **15** i krak alata s ručkom **14** polako pomičite prema dolje.
- Prореžite izradak jednoličnim posmakom.
- Isključite električni alat i pričekajte da se list pile potpuno zaustavi.
- Vodite krak alata polako prema gore.

Piljenje sa vučnim gibanjem

- Za rezove pomoću vučne naprave **10** (široki izraci) otpustite vijak za utvrđivanje **9**, ukoliko je isti stegnut.
- Namjestite željeni kut kosog rezanja.

- Pritisnite izradak prema graničnoj vodilici **4** i **19**.
- Stegnite izradak prema dimenzijama.
- Krak alata odmaknite toliko od graničnih vodilica **4** i **19**, da list pile bude ispred obrtaka.
- Uključite električni alat.
- Pritisnite prekidač za fiksiranje **15** i krak alata s ručkom **14** polako pomičite prema dolje.
- Sada pritisnite krak alata u smjeru graničnih vodilica **4** i **19** i prepilite obradak jednakomjernim pomakom.
- Isključite električni alat i pričekajte da se list pile potpuno zaustavi.
- Vodite krak alata polako prema gore.

Posebni izraci

Kod piljenja savijenih ili okruglih izradaka, iste morate posebno osigurati od klizanja. Na liniji rezanja ne smije nastati nikakav raspor između izratka, granične vodilice i stola za piljenje. Ukoliko je potrebno trebate izraditi specijalne držače.

Kontroliranje i podešavanje osnovnih namještanja

► **Prije svih radova na električnom alatu izvucite mrežni utikač iz utičnice.**

Kako bi se postigli precizni rezovi, nakon intenzivne uporabe morate provjeriti osnovna podešavanja električnog alata i u danom slučaju podesiti.

Za to je potrebno iskustvo i odgovarajući specijalni alat.

Bosch ovlašteni servis će ove radove izvesti brzo i pouzdano.

Namještanje standardnog kuta kosog rezanja 0° (vertikalnog)

- Dovedite električni alat u radni položaj.
- Okrenite stol za piljenje **20** sve do zareza **26** za 0°. Poluga **24** mora osjetno uskočiti u zarez.

Provjerite: (vidjeti sliku N1)

- Namjestite kutomjer na 90° i stavite ga na stol za piljenje **20**.

Krak kutomjera mora se podudarati sa listom pile **38** po čitavoj dužini.

Podešavanje: (vidjeti sliku N2)

- Otpustite kontramaticu graničnog vijka **31** sa običnim okastim ili viljuškastim ključem (10 mm).
- Granični vijak toliko uvijte ili odvijte, sve dok se krak kutomjera po čitavoj dužini ne poklopi sa listom pile.
- Ponovno stegnite steznu ručku **8**.
- Nakon toga ponovno stegnite kontramaticu graničnog vijka **31**.

Ako pokazivač kuta **30** nakon namještanja nije u liniji sa znakom 0° skale **29**, otpustite vijak **45** sa običnim križnim odvijačem i usmjerite pokazivač kuta uzduž znaka 0°.

Namještanje standardnog kuta kosog rezanja 45° (vertikalnog)

- Dovedite električni alat u radni položaj.
- Okrenite stol za piljenje **20** sve do zareza **26** za 0°. Poluga **24** mora osjetno uskočiti u zarez.
- Otpustite steznu ručku **8** i zakrenite krak alata na ručki **14**, sve do graničnika u lijevo (45°).

Provjerite: (vidi sliku O1)

- Namjestite kutomjer na 45° i stavite ga na stol za piljenje **20**.

Krak kutomjera mora se podudarati sa listom pile **38** po čitavoj dužini.

Podešavanje: (vidi sliku O2)

- Otpustite steznu ručku **8**.
- Otpustite kontramaticu graničnog vijka **7** sa običnim okastim ili viljuškastim ključem (10 mm).
- Granični vijak toliko uvijte ili odvijte, sve dok se krak kutomjera po čitavoj dužini ne poklopi sa listom pile.
- Ponovno stegnite steznu ručku **8**.
- Nakon toga ponovno stegnite kontramaticu graničnog vijka **7**.

Ukoliko pokazivač kuta **30** nakon podešavanja nije u liniji sa 45°-znakom skale **29**, provjerite najprije još jednom 0°-namještanje, za kut kosog rezanja i pokazivač kuta. Zatim ponovite namještanje 45°-kuta kosog rezanja.

Poravnavanje (horizontalno) pokazivača kuta (vidjeti sliku P)

- Dovedite električni alat u radni položaj.
- Okrenite stol za piljenje **20** sve do zarezaja **26** za 0°. Poluga **24** mora osjetno uskočiti u zarez.

Provjerite:

Pokazivač kuta **22** mora biti u liniji sa znakom 0° skale **3**.

Podešavanje:

- Vijak **46** otpustite križnim odvijačem i pokazivač kuta izravajte uzduž znaka 0°.
- Ponovno stegnite vijak.

Transport (vidjeti sliku Q)

Prije transporta električnog alata moraju se provesti slijedeće operacije:

- Otpustite vijak za utvrđivanje **9**, ukoliko je isti stegnut. Povećajte krak alata do kraja prema naprijed i ponovno stegnite vijak za utvrđivanje.
- Dovedite električni alat u transportni položaj.
- Uklonite sve dijelove pribora koji se ne mogu čvrsto montirati na električni alat.
Nekorištene listove pile prije transporta po mogućnosti spremite u zatvoreni sanduk.
- Za podizanje ili transport zahvatite u udubljena **2**, bočno na stolu za piljenje **20**.

► **Kod transportiranja električnog alata koristite samo transportne naprave, a nikada zaštitne naprave.**

Održavanje i servisiranje**Održavanje i čišćenje**

► **Prije svih radova na električnom alatu izvucite mrežni utikač iz utičnice.**

Ako je potrebna zamjena priključnog kabela, tada je treba provesti u Bosch servisu ili u ovlaštenom servisu za Bosch električne alate, kako bi se izbjeglo ugrožavanje sigurnosti.

Čišćenje

Električni alat i otvore za hlađenje održavajte čistim kako bi se moglo dobro i sigurno raditi.

Njišući štitnik mora se uvijek moći slobodno pomicati i sam od sebe zatvarati. Zbog toga područje oko njišućeg štitnika uvijek održavajte čistim.

Nakon svake radne operacije očistite prašinu i strugotinu puhanjem komprimiranim zrakom ili četkom.

Čistite redovito klizni valjčić **18**.

Pribor

| | Kataloški br. |
|--------------------|---------------|
| Vijčana stega | 1 609 B04 224 |
| Uložne ploče | 1 609 B05 242 |
| Vrećica za prašinu | 1 609 B00 840 |

Listovi pile za drvo, pločaste materijale, panel ploče i letve

| | |
|----------------------------------|---------------|
| List pile 216 x 30 mm, 48 zubaca | 2 608 640 641 |
|----------------------------------|---------------|

Listovi pile za plastiku i neželjezne metale

| | |
|----------------------------------|---------------|
| List pile 216 x 30 mm, 80 zubaca | 2 608 640 447 |
|----------------------------------|---------------|

Listovi pile za sve vrste podova od laminata

| | |
|----------------------------------|---------------|
| List pile 216 x 30 mm, 60 zubaca | 2 608 642 133 |
|----------------------------------|---------------|

Servisiranje i savjetovanje o primjeni

Za slučaj povratnih upita ili naručivanja rezervnih dijelova, molimo vas neizostavno navedite 10-znamenkasti kataloški broj sa tipске pločice električnog alata.

Ovlašteni servis će odgovoriti na vaša pitanja o popravcima i održavanju vašeg proizvoda te o rezervnim dijelovima. Povećane crteže i informacije o rezervnim dijelovima možete naći na adresi:

www.bosch-pt.com

Bosch tim za savjetovanje o primjeni rado će vam pomoći odgovorom na pitanja o našim proizvodima i priboru.

Hrvatski

Robert Bosch d.o.o.
Kneza Branimira 22
10040 Zagreb
Tel.: (01) 2958051
Fax: (01) 2958050

Zbrinjavanje

Električni alat, pribor i ambalažu treba dovesti na ekološki prihvatljivu ponovnu primjenu.

Električne alate ne bacajte u kućni otpad!

Samo za zemlje EU:

Prema Europskim smjernicama 2012/19/EU za električne i elektroničke stare uređaje, električni alati koji više nisu uporabivi moraju se odvojeno sakupiti i dovesti na ekološki prihvatljivu ponovnu primjenu.

Zadržavamo pravo na promjene.

Eesti

Ohutusnõuded

Üldised ohutusjuhised

⚠ TÄHELEPANU Elektriliste tööriistade kasutamisel tuleb kaitseks elektrilöögi, vigastuste ja tulekahju ohu eest pidada kinni järgmistest ohutusnõuetest.

Enne elektrilise tööriista kasutuselevõttu lugege läbi kõik juhised ning hoidke ohutusnõuded ja juhised hoolikalt alles.

Ohutusnõuetes kasutatud mõiste „elektriline tööriist“ hõlmab võrgutoitega elektrilisi tööriistu (toitejuhtmega) ja akutoitega (ilma toitejuhtmata) elektrilisi tööriistu.

Ohutusnõuded tööpiirkonnas

- ▶ **Töökoht peab olema puhas ja hästi valgustatud.** Töökohtas valitsev segadus ja hämarus võib põhjustada õnnetusi.
- ▶ **Ärge kasutage elektrilist tööriista plahvatusohtlikus keskkonnas, kus leidub tuleohtlikke vedelikke, gaase või tolmu.** Elektrilistest tööriistadest lööb sädemeid, mis võivad tolmu või auru süüdata.
- ▶ **Elektrilise tööriista kasutamise ajal hoidke lapsed ja teised isikud töökohast eema.** Kui Teie tähelepanu kõrvale juhitakse, võib seade Teie kontrolli alt väljuda.

Elektriohutus

- ▶ **Elektrilise tööriista pistik peab pistikupesasse sobima.** Pistiku kallal ei tohi teha mingeid muudatusi. Ärge kasutage kaitsemaandusega elektriliste tööriistade puhul adapterpistikuid. Muutmata pistikud ja sobivad pistikupesad vähendavad elektrilöögi saamise riski.
- ▶ **Vältige kehakontakti maandatud pindadega, nagu torud, radiaatorid, pliivid ja külmikud.** Kui Teie keha on maandatud, on elektrilöögi oht suurem.
- ▶ **Hoidke seadet vihma ja niiskuse eest.** Kui elektrilisse tööriista on sattunud vett, on elektrilöögi oht suurem.
- ▶ **Ärge kasutage toitejuhet otstarvetel, milleks see ei ole ette nähtud, näiteks elektrilise tööriista kandmiseks, ülesriputamiseks või pistiku pistikupesast väljatõmbamiseks.** Hoidke toitejuhet kuumuse, õli, teravate servade ja seadme liikuvate osade eest. Kahjustatud või keerduläänud toitejuhtmed suurendavad elektrilöögi ohtu.
- ▶ **Kui töötate elektrilise tööriistaga vabas õhus, kasutage ainult selliseid pikendusjuhtmeid, mida on lubatud kasutada ka välistingimustes.** Välistingimustes kasutamiseks sobiva pikendusjuhtme kasutamine vähendab elektrilöögi ohtu.
- ▶ **Kui elektrilise tööriista kasutamine niiskes keskkonnas on vältimatu, kasutage rikkevoolukaitselüliti.** Rikkevoolukaitselüliti kasutamine vähendab elektrilöögi ohtu.

Inimeste turvalisus

- ▶ **Olge tähelepanelik, jälgige, mida Te teete, ning toimige elektrilise tööriistaga töötades kaalutletult.** Ärge kasu-

tage elektrilist tööriista, kui olete väsinud või uimastite, alkoholi või ravimite mõju all. Hetkeline tähelepanematus seadme kasutamisel võib põhjustada tõsisid vigastusi.

- ▶ **Kandke isikukaitsevahendeid ja alati kaitseprille.** Isikukaitsevahendite, näiteks tolmu maski, libisemiskindlate turvajalatsite, kaitsekiivri või kuulmiskaitsevahendite kandmine – sõltuvalt elektrilise tööriista tüübist ja kasutusosalast – vähendab vigastuste ohtu.
 - ▶ **Vältige seadme tahtmatut käivitamist. Enne pistiku ühendamist pistikupesasse, aku ühendamist seadme külge, seadme ülestõstmist ja kandmist veenduge, et elektriline tööriist on välja lülitatud.** Kui hoiate elektrilise tööriista kandmisel sõrme lüliti või ühendate vooluvõrku sisselülitatud seadme, võivad tagajärjeks olla õnnetused.
 - ▶ **Enne elektrilise tööriista sisselülitamist eemaldage selle küljest reguleerimis- ja mutrivõtmed.** Seadme pöörleva osa küljes olev reguleerimis- või mutrivõti võib põhjustada vigastusi.
 - ▶ **Vältige ebatavalist kehaasendit. Võtke stabiilne tööasend ja hoidke kogu aeg tasakaalu.** Nii saate elektrilist tööriista ootamatutes olukordades paremini kontrollida.
 - ▶ **Kandke sobivat rõivastust. Ärge kandke laiu riideid ega ehteid.** Hoidke juuksed, rõivad ja kindad seadme liikuvatest osadest eemal. Lotendavad riided, ehted või pikad juuksed võivad sattuda seadme liikuvate osade vahele.
 - ▶ **Kui on võimalik paigaldada tolmuemaldus- ja tolmu kogumisseadiseid, veenduge, et need on seadmega ühendatud ja et neid kasutatakse õigesti.** Tolmuemaldusseadise kasutamine vähendab tolmu põhjustatud ohte.
- Elektriliste tööriistade hoolikas käsitlemine ja kasutamine**
- ▶ **Ärge koormake seadet üle.** Kasutage töö tegemiseks selleks ettenähtud elektrilist tööriista. Sobiva elektrilise tööriistaga töötate ettenähtud jõudluspiirides efektiivsemalt ja ohutult.
 - ▶ **Ärge kasutage elektrilist tööriista, mille lüliti on rikkis.** Elektriline tööriist, mida ei ole enam võimalik lülitist sisse ja välja lülitada, on ohtlik ning tuleb parandada.
 - ▶ **Tõmmake pistik pistikupesast välja ja/või eemaldage seadmest aku enne seadme reguleerimist, tarvikute vahetamist ja seadme ärapanekut.** See ettevaatusabinõu väldib elektrilise tööriista soovimatut käivitamist.
 - ▶ **Kasutusvälisel ajal hoidke elektrilisi tööriistu lastele kättesaamatus kohas.** Ärge laske seadet kasutada isikutel, kes seadet ei tunne või pole siinoodud juhiseid lugenud. Asjatundmatute isikute käes on elektrilised tööriistad ohtlikud.
 - ▶ **Hoolitsege seadme eest korralikult.** Kontrollige, kas seadme liikuvad osad töötavad veatult ega kiildu kiini. Veenduge, et seadme detailid ei ole murdunud või kahjustatud määral, mis mõjutab seadme töökindlust. Laske kahjustatud detailid enne seadme kasutamist parandada. Paljude õnnetuste põhjuseks on halvasti hooldatud elektrilised tööriistad.

- ▶ **Hoidke lõiketarvikud teravad ja puhtad.** Hoolikalt hooldatud, teravate lõikeservadega lõiketarvikud kiilduvad harvemini kinni ja neid on lihtsam juhtida.
- ▶ **Kasutage elektrilist tööriista, lisavarustust, tarvikuid jne vastavalt siintoodud juhistele ning nii, nagu konkreetse seadmetüübi jaoks ette nähtud. Arvestage seadme juures töötingimuste ja teostatava töö iseloomuga.** Elektriliste tööriistade nõuetevastane kasutamine võib põhjustada ohtlikke olukordi.

Teenindus

- ▶ **Laske elektrilist tööriista parandada ainult kvalifitseeritud spetsialistidel, kes kasutavad originaalvaruosi.** Nii tagate püsivalt seadme ohutu töö.

Ohutusnõuded järkamissaagide kasutamisel

- ▶ **Ärge kunagi seiske seadme peal.** Seadme ümberkukkumise või saekettaga juhusliku kokkupuute korral võite enast raskelt vigastada.
- ▶ **Veenduge, et kettakaitse veatult töötab ja vabalt liiguda saab.** Ärge kiiluge kettakaitset kunagi avatud seisundis kinni.
- ▶ **Seadme töötamise ajal ärge kunagi eemaldage lõikepiirkonnast materjalijääke, puidulaaste vmt.** Viige seadme haar kõigepealt puhkeasendisse ja lülitage seade välja.
- ▶ **Viige saeketas toorikuga kokku alles siis, kui seade on sisse lülitatud.** Vastasel korral tekib tagasilöögi oht, kui saeketas toorikus kinni kiildub.
- ▶ **Hoidke käepidemed puhtad, kuivad ja vabad õlist ja rasvast.** Rasvased ja õlised käepidemed on libedad ja põhjustavad kontrolli kaotuse seadme üle.
- ▶ **Rakendage seade tööle ainult siis, kui tööpiirkonnas ei ole peale töödeldava tooriku reguleerimisvõtmeid, puidulaaste ega muid esemeid või mustust.** Väikesed puidutükid või teised esemed, mis pöörleva saekettaga kokku puutuvad, võivad suure kiirusega liikudes tabada seadme kasutajat.
- ▶ **Hoidke pörand puidulaastudest ja materjalijääkidest vaba.** Võite libiseda või komistada.
- ▶ **Kinnitage töödeldav toorik. Ärge töödelge toorikuid, mis on kinnitamiseks liiga väikesed.** Teie käe vahekaugus pöörlevast saekettast on vastasel juhul liiga väike.
- ▶ **Kasutage elektrilist tööriista ainult selliste materjalide töötlemiseks, mis on loetletud kasutusjuhendis.** Vastasel korral võib elektrilisele tööriistale avalduda ülekoormus.
- ▶ **Kui saeketas kiildub kinni, lülitage elektriline tööriist välja ja hoidke toorikut paigal seni, kuni saeketas on täielikult seiskunud.** Tagasilöögi vältimiseks tohib toorikut liigutada alles pärast saeketta seiskumist. Enne kui elektrilise tööriista uuesti käivitata, kõrvaldage saeketta kinnikiildumise põhjus.
- ▶ **Ärge kasutage nürisid, pragunenud, kõverdunud või kahjustatud saekettaid.** Nüride või valesti rihitud hammastega saekettad põhjustavad liiga kitsa lõikejälje tõttu suurema hõõrdumise, saeketta kinnikiildumise ja tagasilöögi.

- ▶ **Kasutage alati õige suuruse ja siseava läbimõõduga saekettaid (nt tähekujulisi või ümaraid).** Saekettad, mis saega ei sobi, pöörlevad ebaühtlaselt ja põhjustavad kontrolli kaotuse seadme üle.
- ▶ **Ärge kasutage kiirlõiketerasest (HSS) saekettaid.** Sellised saekettad võivad kergesti murduda.
- ▶ **Pärast töö lõppu ärge puudutage saeketast enne, kui see on jahtunud.** Saeketas läheb töötamisel väga kuumaks.
- ▶ **Ärge kasutage seadet kunagi ilma vaheplaadita. Vahtage defektne vaheplaat välja.** Ilma veatu vaheplaadita võib saeketas Teid vigastada.
- ▶ **Kontrollige regulaarselt toitejuhet ja vigastatud toitejuhet laske välja vahetada Boschi elektriliste tööriistade volitatud remonditöökojas. Vigastatud pikendusjuhtmed vahetage välja.** Nii tagate seadme püsivalt ohutu töö.
- ▶ **Kasutusvälisel ajal hoidke elektrilist tööriista ohutus kohas. Hoiukoht peab olema kuiv ja lukustatav.** Seeläbi tagate, et elektriline tööriist ei saa kasutusvälisel ajal viga ja ei ole ligipääsetav kõrvalistele isikutele.
- ▶ **Kinnitage töödeldav toorik.** Kinnitusseadmete või kruus-tangidega kinnitatud toorik püsib kindlamalt kui käega hoides.
- ▶ **Ärge lahkuge seadme juurest enne, kui seade on täielikult seiskunud.** Järelepöörlevad tarvikud võivad põhjustada vigastusi.
- ▶ **Ärge kasutage elektrilist tööriista, mille toitejuhet on vigastatud. Ärge puudutage vigastatud toitejuhet; kui toitejuhet saab töötamise ajal vigastada, tõmmake pistik kohe pistikupesast välja.** Vigastatud toitejuhet suurendab elektrilöögi ohtu.

Sümbolid

Järgnevad sümbolid võivad olla seadme kasutamisel olulised. Pidage palun sümbolid ja nende tähendus meeles. Sümbolite õige tõlgendus aitab. Teil seadet käsitseda paremini ja ohutult.

Sümbolid ja nende tähendus



- ▶ **Kui seade töötab, ärge viige oma käsi saagimispiirkonda ja saeketta lähedusse.** Saekettaga kokkupuutel võite end vigastada.



- ▶ **Kandke tolmuaitsemaski.**



- ▶ **Kandke kaitseprille.**

256 | Eesti

Sümbolid ja nende tähendus



► **Kandke kuulmiskaitsevahendeid.**
Müra võib kahjustada kuulmist.



► **Ohtlik piirkond! Hoidke käed, sõrmed ja käsivarred sellest piirkonnast eemal.**



Vertikaalsete kaldenurkade saagimine:
Reguleeritava juhtroopa nihutamiseks tuleb keskmine lukustuskrugi lahti keerata. Kahte välimist kinnituskrugi ei tohi lahti keerata!

ø max.
216mm

ø 30 mm

Pöörake tähelepanu saeketta mõõtmetele. Siseava läbimõõt peab seadme spindliga lõtkuta sobima. Ärge kasutage kahan-dusdetalle ega adaptoreid.



Ärge visake kasutusressursi ammendanud elektrilisi tööriistu olmejäätmete hulka!

Üksnes EL liikmesriikidele:

Vastavalt Euroopa Liidu direktiivile 2012/19/EL elektri- ja elektroonikaseadmete jäätmete kohta ning direktiivi kohaldamisele liikmesriikides tuleb kasutusressursi ammendanud elektrilised tööriistad eraldi kokku koguda ja keskkonnasäästlikult ringlusse võtta.

Seadme ja selle funktsioonide kirjeldus



Kõik ohutusnõuded ja juhised tuleb läbi lugeda. Ohutusnõuete ja juhiste eiramise tagajärjeks võib olla elektrilöökk, tulekahju ja/või rasked vigastused.

Nõuetekohane kasutamine

Seade on statsioonarse seadmena ette nähtud sirgjooneliste piki- ja ristlõigete tegemiseks puidus. Seejuures on võimalik horisontaalsete kaldenurkade – 47° kuni +47°, samuti vertikaalsete kaldenurkade 0° kuni 45° tegemine.

Seadme võimsus on kohandatud kõva ja pehme puidu, samuti laast- ja kiudplaatide saagimiseks.

Vastavate saekettade kasutamisel on võimalik saagida alumiumiprofiile ja plastmaterjali.

Seadme osad

Seadme osade numeratsiooni aluseks on jooniste lehekülgedel toodud numbrid.

- 1 Avad montaaži jaoks
- 2 Käepideme süvendid
- 3 Horisontaalse kaldenurga skaala
- 4 Reguleeritav juhtroobas
- 5 Pitskruvi
- 6 Piirik 45°-kaldenurga jaoks (vertikaalne)
- 7 Piirdekruvi 45°-vertikaalse kaldenurga jaoks
- 8 Kinnituspide mis tahes kaldenurga jaoks (vertikaalne)
- 9 Tõmbeseadise lukustuskrugi
- 10 Tõmbeseadis
- 11 Laastu väljaviskeava
- 12 Laastude eemalesuunaja
- 13 Lüli (sisse/välja)
- 14 Käepide
- 15 Nupp seadme haara vabastamiseks
- 16 Kettakaitse
- 17 Pendelkettakaitse
- 18 Liugrull
- 19 Juhtroobas
- 20 Saepink
- 21 Vaheplaat
- 22 Nurganäidik (horisontaalne)
- 23 Lukustushoob mis tahes kaldenurga jaoks
- 24 Horisontaalse kaldenurga reguleerimishoob
- 25 Kaitse kalduvajumise vastu
- 26 Standard-kaldenurkade sälgud
- 27 Spindlilukustus
- 28 Transpordikaitse
- 29 Vertikaalse kaldenurga skaala
- 30 Nurganäidik (vertikaalne)
- 31 Piirdekruvi 0°-vertikaalse kaldenurga jaoks
- 32 Piirik 0°-kaldenurga jaoks (vertikaalne)
- 33 Kalduvajumise kaitse kaar
- 34 Sisekuuskantvõti (5 mm)
- 35 Sisekuuskantkrugi (5 mm) saeketta kinnitamiseks
- 36 Kinnitusseib
- 37 Sisemine kinnitusflants
- 38 Saeketas
- 39 Amortisaator
- 40 Krugi amortisaatori kinnitamiseks
- 41 Reguleeritava juhtroopa lukustuskrugi
- 42 Avad pitskrugi jaoks
- 43 Keermestatud varras
- 44 Vaheplaadi kruvid
- 45 Nurganäidiku krugi (vertikaalne)
- 46 Nurganäidiku krugi (horisontaalne)

Tarnekomplekt ei sisalda kõiki kasutusjuhendis olevatel joonistel kujutatud või kasutusjuhendis nimetatud lisatarvikuid. Lisatarvikute täieliku loetelu leiate meie lisatarvikute kataloogist.

Tehnilised andmed

| Järkamissaag | GCM 80 SJ | |
|----------------------|-------------------|-----------|
| | GCM 800 SJ | |
| | GCM 8000 SJ | |
| Tootenumbr | | |
| 3 601 M19 ... | ... 0.. | ... 06. |
| Nimivõimsus | W | 1400 1250 |
| Tühikäigupöörded | min ⁻¹ | 5500 5500 |
| Käivitusvoolupiiraja | | ● ● |
| Kaal EPTA-Procedure | | |
| 01/2003 järgi | kg | 13,5 13,5 |
| Kaitseaste | | □/II □/II |

Tooriku lubatud mõõtm (max/min) vt lk 260.

Andmed kehtivad nimipingel [U] 230 V. Teistsuguste pingete ja kasutusriigis spetsiifiliste mudelite puhul võivad toodud andmed varieeruda.

Sobivate saekettaste mõõtm

| | | |
|---------------------------|----|---------|
| Saeketta läbimõõt | mm | 210–216 |
| Saeketta paksus | mm | 1,3–1,8 |
| Saeketta siseava läbimõõt | mm | 30 |

Andmed müra/vibratsiooni kohta

Müratase määratud kooskõlas standardiga EN 61029-2-9.

Seadme A-karakteristikuga mõõdetud müratase on üldjuhul: helirõhu tase 93 dB(A); müra võimsuse tase 106 dB(A). Mõõtemääramatus K = 3 dB.

Kasutage kuulmiskaitsevahendeid!

Vibratsioonitase a_h (kolme telje vektorsumma) ja mõõtemääramatus K, kindlaks tehtud kooskõlas standardiga EN 61029: $a_h = 3,0 \text{ m/s}^2$, $K = 1,5 \text{ m/s}^2$.

Käesolevas juhendis toodud vibratsioon on mõõdetud standardi EN 61029 kohase mõõtemetodi järgi ja seda saab kasutada elektriliste tööriistade omavaheliseks võrdlemiseks. See sobib ka vibratsiooni esialgseks hindamiseks.

Toodud vibratsioonitase on tüüpiline elektrilise tööriista kasutamisel ettenähtud töödeks. Kui aga elektrilist tööriista kasutatakse muudeks töödeks, rakendatakse teisi tarvikuid või kui tööriista hooldus pole piisav, võib vibratsioonitase kõikuda. See võib vibratsiooni tööperioodi jooksul tunduvalt suurendada.

Vibratsiooni täpseks hindamiseks tuleb arvesse võtta ka aega, mil seade oli välja lülitatud või küll sisse lülitatud, kuid tegelikult tööle rakendamata. See võib vibratsiooni tööperioodi jooksul tunduvalt vähendada.


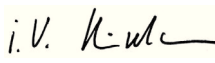
Rakendage tööriista kasutaja kaitsmiseks vibratsiooni mõju eest täiendavaid kaitsemeetmeid, näiteks: hooldage tööriistu ja tarvikuid piisavalt, hoidke käed sooja, tagage sujuv töökorraldus.

Vastavus normidele 

Kinnitame ainuvastutajana, et punktis „Tehnilised andmed“ kirjeldatud toode on vastavuses direktiivides 2011/65/EL, 2014/30/EL, 2006/42/EÜ ja viidatud direktiivide muudetud redaktsioonides sätestatud asjakohaste nõuetega ning järgmiste standarditega: EN 61029-1, EN 61029-2-9.

Tehniline toimik (2006/42/EÜ) saadaval:
Robert Bosch GmbH, PT/ETM9,
70764 Leinfelden-Echterdingen, GERMANY

Henk Becker Executive Vice President Engineering
Helmut Heinzelmann Head of Product Certification PT/ETM9

PPA
 

Robert Bosch GmbH, Power Tools Division
70764 Leinfelden-Echterdingen, GERMANY
Leinfelden, 28.04.2014

Montaaž

► **Vältige seadme soovimatut käivitamist. Montaaži ja seadme kallal läbiviidavate tööde ajal ei tohi seade olla ühendatud vooluvõrku.**

Tarnekomplekt

Enne seadme esmakordset kasutamist kontrollige, kas tarnekomplekt sisaldab kõiki järgnevalt loetletud osi:

- järkamissaag koos monteeritud saekettaga
- pitskrugi **5**
- sisekuuskantvõti **34**
- kalduvajumise kaitse kaar **33**
- Amortisaator **39** 2 kinnituskruviga **40**

Märkus: Kontrollige seadet võimalik kahjustuste suhtes.

Enne seadme edasist kasutamist tuleb kontrollida, kas kaitse-seadised ja kergelt kahjustatud osad töötavad veatult ja nõuetekohaselt. Kontrollige, kas liikuvad osad töötavad veatult ja ei kiildu kinni, samuti kas kõik detailid on vigastusteta. Seadme veatu töö tagamiseks peavad kõik detailid olema õigesti monteeritud ja vastama kõikidele tingimustele. Kahjustatud kaitse-seadised ja osad tuleb lasta parandada või välja vahetada volitatud parandustöökojas.

Statsionaarne või paindlik montaaž

► **Ohutu käsitemise tagamiseks tuleb seade enne kasutamist monteerida ühetasasele ja stabiilsele tööpinna-le (nt tööpingile).**

Montaaž tööpinna-le (vt joonist A)

- Kinnitage seade sobiva kruviühendusega tööpinna külge. Selleks kasutage avasid **1**.

Montaaž Boschi tööpingile

Boschi reguleeritavate jalgadega GTA-tööpingid pakuvad elektrilisele tööriistale tuge mis tahes pinnal. Tööpinkide tugipinnad on ette nähtud pikkade toorikute toetamiseks.

► **Lugege läbi kõik tööpingiga kaasasolevad hoiatused ja juhised.** Hoiatuste ja juhiste eiramise tagajärjeks võib olla elektrilööki, põleng ja/või rasked vigastused.

► **Enne seadme külgemonteerimist pange tööpink korrekselt kokku.** Veatu kokkupanek on oluline, et vältida tööpingi kokkuvajumise ohtu.

- Monteerige seade tööpingile transpordiasendis.

258 | Eesti

**Paindlik montaaž (ei ole soovitatav!)
(vt jooniseid B1 – B2)**

Kui erandjuhtudel ei ole seadet võimalik monteerida ühetasasele ja stabiilsele tööpinnale, võib seade ajutiselt üles seade kalduvujumise vastase kaitse abil.

► **Ilma kalduvujumise kaitse kaareta 33 ja kalduvujumise kaitseta 25 ei ole tagatud elektrilise tööriista stabiilsus ja tööriist võib just maksimaalsete kaldenurkade saagimisel kaldu vajuda.**

- Keerake kalduvujumise vastast kaitset **25** nii palju sisse või välja, kuni seade seisab tööpinna otse.

Tolmu/saepuru äratõmme

Pliisidusega värvide, teatud puiduliikide, mineraalide ja metalli tolm võib kahjustada tervist. Tolmuga kokkupuude ja tolmu sissehingamine võib põhjustada seadme kasutajal või läheduses viibivatel inimestel allergilisi reaktsioone ja/või hingamisteede haigusi.

Teatud tolm, näiteks tamme- ja pöögitolm, on vähkitekitava toimega, iseäranis kombinatsioonis puidutöötlemisel kasutatavate lisaainetega (kromaadid, puidukaitsevahendid). Asbesti sisaldavat materjali tohivad töödelda üksnes vastava ala asjatundjad.

- Kasutage alati tolmuemaldusseadist.
- Tagage töökohas hea ventilatsioon.
- Soovitatav on kasutada hingamisteede kaitsemaski filtriga P2.

Pidage kinni töödeldavate materjalide suhtes Teie riigis kehtivatest eeskirjadest.

► **Vältige tolmu kogunemist töökohta.** Tolm võib kergesti süttida.

Tolmuemaldusseadis võib tolmu, laastude või tooriku küljest murdunud tükide tõttu ummistuda.

- Lülitage seade välja ja eemaldage toitepistik pistikupesast.
- Oodake, kuni saeketas on täielikult seiskunud.
- Tehke kindlaks ummistumise põhjus ja kõrvaldage see.

Tolmuemaldus eraldi seadmega

Tolmuemalduseks võite laastu väljaviskeavaga **11** ühendada ka imivooliku (Ø 35 mm).

- Ühendage imivoolik laastu väljaviskeavaga **11**.

Tolmuimeja peab töödeldava materjali tolmu imemiseks sobima.

Tervistkahjustava, kantseroogene ja kuiva tolmu eemaldamiseks kasutage spetsiaaltolmuimejat.

Saeketta vahetamine (vt jooniseid C1 – C4)

► **Saeketta paigaldamisel kandke kaitsekindaid.** Saeketaga kokkupuutel võite end vigastada.

Kasutage üksnes saekettaid, mille maksimaalne lubatud kiirus on suurem kui seadme tühikäigupöörded.

Kasutage üksnes saekettaid, mis vastavad käesolevas kasutusjuhendis esitatud andmetele ja mis on kontrollitud ja tähistatud vastavalt standardile EN 847-1.

Kasutage üksnes tootja soovitatud saekettaid, mis on töödeldava materjali jaoks sobivad.

Saeketta eemaldamine

- Viige seade tööasendisse.
- Keerake sisekuuskantkruvi **35** sisekuuskantvõtmega **34** (5 mm) ja vajutage samaaegselt spindlilukustusele **27**, kuni lukustus fikseerub kohale.
- Hoidke spindlilukustust **27** all ja keerake kruvi **35** päripäeva välja (vasakkeere!).
- Võtke maha kinnitusflants **36**.
- Vajutage lukustusnupule **15** ja keerake pendelkettakaitse **17** lõpuni taha.
- Hoidke pendelkettakaitset selles asendis ja eemaldage saeketas **38**.
- Viige pendelkettakaitse aeglaselt uuesti alla.

Saeketta paigaldamine

Vajaduse korral puhastage enne paigaldamist kõik monteeritavad osad.

- Vajutage lukustusnupule **15**, keerake pendelkettakaitse **17** lõpuni taha ja hoidke seda selles asendis.
- Asetage uus saeketas sisemisele kinnitusflantsile **37**.

► **Paigaldamisel veenduge, et hammaste lõikesuund (saeketta oleva noole suund) ühtib kettakitsel oleva noole suunaga!**

- Viige pendelkettakaitse aeglaselt uuesti alla.
- Asetage peale kinnitusseib **36** ja kruvi **35**. Vajutage spindlilukustusele **27** seni, kuni see fikseerub kohale ja keerake kruvi vastupäeva kinni.

Amortisaatori paigaldamine (vt joonist D)

Kombineeritud lõigete tegemisel tuleb alates teatavast nurgakombinatsioonist (horisontaalne kaldenurk > 40 ° ja samaaegselt vertikaalne kaldenurk > 25°) paigaldada tarnekomplekti kuuluv amortisaator **39**.

- Viige seade transpordiasendisse.
- Kinnitage amortisaator **39** kahe kinnituskruviga **40** ristpeakruvikeeraja abil selleks ettenähtud keermetatud avadesse tööriista haaral ja korpusel.

Kasutus

► **Enne mistahes tööde teostamist elektrilise tööriista kallal tõmmake pistik pistikupesast välja.**

Transpordikaitse (vt joonist E)

Transpordikaitse **28** võimaldab seadet erinevatesse kasutuskohtadesse transportimisel lihtsamalt käsitseda.

Transpordikaitse eemaldamine (tööasend)

- Suruge seadme haara käepidemest **14** pisut alla, et vabastada transpordikaitset **28** koormuse alt.
- Tõmmake transpordikaitse **28** täiesti välja.
- Viige seadme haar aeglaselt üles.

Transpordikaitse pealepanek (transpordiasend)

- Keerake lahti lukustuskruvi **9**, juhul kui see on kinni keeratud. Tõmmake seadme haar täiesti ette ja keerake lukustuskruvi uuesti kinni.
- Töötasapinna **20** lukustamiseks tõmmake lukustushoob **23** kinni.

- Vajutage lukustusnupule **15** ja viige tööriista haar käepidemest **14** aeglaselt alla.
- Viige seadme haar alla nii kaugele, et transpordikaitset **28** on võimalik täiesti sisse suruda.

Töö ettevalmistus

Juhrööpa nihutamine (vt joonist F)

Vertikaalsete kaldenurkade saagimisel peate reguleeritavat juhrööbast **4** nihutama.

- Keerake lahti lukustuskruvi **41**, kasutades tarnekomplekti kuuluvat sisekuuskantvõtit **34**.
Kahte välimist kinnituskruvi ei tohi lahti keerata!
- Tõmmake reguleeritav juhrööbas **4** täiesti välja.
- Keerake lukustuskruvi **41** uuesti kinni.

Pärast vertikaalsete kaldenurkade saagimist lükake reguleeritavat juhrööbas **4** uuesti tagasi (keerake lukustuskruvi **41** lahti; lükake juhrööbas **4** täiesti sisse; pingutage lukustuskruvi uuesti kinni).

Tooriku kinnitamine (vt joonist G)

Tööohutuse tagamiseks tuleb toorik alati kinnitada.

Ärge töödelge toorikuid, mis on kinnitamiseks liiga väikesed.

- Suruge toorik tugevasti vastu juhrööpaid **4** ja **19**.
- Asetage tarnekomplekti kuuluv pitskruvi **5** ühte selleks ettenähtud avadest **42**.
- Reguleerige pitskruvi keermetatud varras **43** välja vastavalt tooriku kõrgusele.
- Pingutage keermestatud varras **43** tugevasti ja kinni fikseerige sellega toorik.

Lõikenurga reguleerimine

Täpsete lõigete tagamiseks tuleb seadme põhiseadistusi pärast intensiivset kasutust kontrollida ja vajaduse korral reguleerida (vt „Põhiseadistuste kontrollimine ja reguleerimine“, lk 260).

- ▶ **Pingutage lukustushoob 23 enne saagimist alati tugevasti kinni.** Vastasel korral võib saeketas toorikus kinni kiilduda.

Horisontaalsete kaldenurkade reguleerimine (vt joonist H)

Horisontaalset kaldenurka saab reguleerida vahemikus 47° (vasakul pool) kuni 47° (paremal pool).

- Vabastage lukustushoob **23**, juhul kui see on kinni keeratud.
- Tõmmake hooba **24** ja keerake saepinki **20**, kuni nurganäidik **22** näitab soovitud kaldenurka.
- Keerake lukustushoob **23** uuesti kinni.

Sageli kasutatavate kaldenurkade kiireks ja täpseks reguleerimiseks on saepingil ette nähtud sälgud **26**:

| vasakul | | 0° | | paremal | |
|---------|-------|-----|-----|---------|-----|
| 45° | 22,5° | 15° | 15° | 22,5° | 45° |

- Vabastage lukustushoob **23**, juhul kui see on kinni keeratud.
- Tõmmake hooba **24** ja keerake töötasapinda **20** kuni soovitud sälguni vasakule või paremale.

- Vabastage hoob uuesti. Hoob peab sätku tuntavalt kohale fikseeruma.

Vertikaalsete kaldenurkade reguleerimine (vt joonist I)

Vertikaalset kaldenurka saab reguleerida vahemikus 0° kuni 45°.

- Tõmmake reguleeritav juhrööbas **4** täiesti välja.
- Keerake lahti kinnituspeide **8**.
- Keerake seadme haara pidemest **14** seni, kuni nurganäidik **30** näitab soovitud kaldenurka.
- Hoidke seadme haara selles asendis ja pingutage kinnituspeide **8** uuesti kinni.

Standardnurkade 0° ja 45° kiireks ja täpseks reguleerimiseks on korpuse küljes ette nähtud otsapiirded.

- Tõmmake reguleeritav juhrööbas **4** täiesti välja.
- Keerake lahti kinnituspeide **8**.
- Selleks keerake tööriista haar käepidemest **14** kuni piirikuni **32** paremale (0°) või kuni piirikuni **6** vasakule (45°).
- Pingutage kinnituspeide **8** uuesti kinni.

Seadme kasutuselevõtt

- ▶ **Pöörake tähelepanu võrgupingele! Võrgupinge peab ühtima tööriista andmesildil märgitud pingega. Andmesildil toodud 230 V seadmeid võib kasutada ka 220 V võrgupinge korral.**

Sisselülitamine (vt joonist J)

Energia säästmiseks lülitage elektriline tööriist sisse vaid siis, kui seda kasutate.

- **Sisselülitamiseks** vajutage lüliti (sisse/välja) **13** sisse ja hoidke seda sees.

Märkus: Ohutuse huvides ei ole võimalik lülitit (sisse/välja) **13** lukustada, vaid seda tuleb töötamise ajal kogu aeg hoida sissevajutatud asendis.

Vaid lukustusnupule **15** vajutades saab tööriista haara alla viia.

- **Saagimiseks** peate seetõttu lisaks vajutamisele lülitile (sisse/välja) **13** vajutama ka lukustusnupule **15**.

Väljalülitamine

- Seadme **väljalülitamiseks** vabastage lüliti (sisse/välja) **13**.

Tööjuhised

Üldised saagimisjuhised

- ▶ **Kõikide lõigete puhul tuleb kõigepealt tagada, et saeketas ei puutu kordagi kokku juhrööpa, pitskruvi ega seadme teiste osadega. Vajaduse korral eemaldage monteeritud abijuhikud või sobitage need vastavalt.**

Kaitske saeketast kukkumise ja lõökide eest. Ärge avaldage saekettale külgsuunalist survet.

Ärge töödelge kõverdunud toorikuid. Toorik peab olema alati sirge servaga, et seda saaks asetada vastu juhrööbast.

Pikad toorikud tuleb vabast otsast toestada.

260 | Eesti

Seadme käsitseja asend (vt joonist K)

- ▶ **Ärge paiknege elektrilise tööriista ees saekettaga ühel joonel, vaid seiske saeketta suhtes diagonaalselt.** Nii on Teie keha võimaliku tagasilöögi eest kaitstud.
- Hoidke käsi, sõrmi ja käsivarsi pöörlevast saekettagast eemal.
- Ärge asetage oma käsi seadme haara ees risti.

Tooriku lubatud mõõtmised

Tooriku maksimaalne suurus:

| Kaldenurk | | Kõrgus x Laius [mm] |
|---------------|-------------|------------------------|
| horisontaalne | vertikaalne | |
| 0° | 0° | 70 x 270 |
| 45° | 0° | 70 x 190 |
| 0° | 45° | 45 x 270 |

Tooriku minimaalne suurus: (= kõik toorikud, mida saab komplekti kuuluva pitskruviga **5** kinnitada saekettagast vasakule või paremale poole): 100 x 40 mm (pikkus x laius)

Max löike sügavus (0°/0°): 70 mm

Vaheplaatide vahetamine (vt joonist L)

Punased vaheplaadid **21** võivad seadme intensiivse kasutuse järel kuluda.

Vahetage defektsed vaheplaadid välja.

- Viige seade tööasendisse.
- Keerake kruvid **44** sisekuuskantvõtmega (4 mm) välja ja eemaldage vanad vaheplaadid.
- Asetage kohale uus parempoolne vaheplaat.
- Kinnitage vaheplaat kruvidega **44** võimalikult kaugel paremal pool, nii et saeketas ei puutu võimaliku tõmbeliigutuse kogupikkuses vaheplaadiga kokku.
- Korrake protseduuri analoogselt uue vasakpoolse vaheplaadi osas.

Saagimine

- ▶ **Pingutage lukustushoob 23 enne saagimist alati tugevasti kinni.** Vastasel korral võib saeketas toorikus kinni kiilduda.

Ilma tõmbeliigutusega saagimine (järgamine) (vt joonist M)

- Ilma tõmbeliigutusega lõigete tegemiseks (väikesed toorikud) keerake lahti lukustuskrugi **9**, juhul kui see on kinni pingutatud. Lükake tööriista haar lõpuni juhttrööbaste **4** suunas ja **19** pingutage lukustuskrugi **9** uuesti kinni.
- Reguleerige välja soovitud kaldenurk.
- Suruge toorik tugevasti vastu juhttrööpaid **4** ja **19**.
- Kinnitage toorik vastavalt mõõtmetele.
- Lülitage seade sisse.
- Vajutage lukustusnupule **15** ja viige tööriista haar käepidemest **14** aeglaselt alla.
- Saagige toorik ühtlase ettenihkega läbi.
- Lülitage seade välja ja oodake, kuni saeketas on täielikult seiskunud.
- Viige seadme haar aeglaselt üles.

Tõmbeliigutusega saagimine

- Tõmbeseadise **10** abil teostatavate lõigete jaoks (laiad toorikud) vabastage lukustuskrugi **9**, juhul kui see on kinni.
- Reguleerige välja soovitud kaldenurk.
- Suruge toorik tugevasti vastu juhttrööpaid **4** ja **19**.
- Kinnitage toorik vastavalt mõõtmetele.
- Tõmmake tööriista haara juhttrööbastest **4** ja **19** nii palju eemale, et saeketas on tooriku ees.
- Lülitage seade sisse.
- Vajutage lukustusnupule **15** ja viige tööriista haar käepidemest **14** aeglaselt alla.
- Nüüd suruge tööriista haara juhttrööbaste **4** ja **19** suunas ja saagige toorik ühtlase ettenihkega läbi.
- Lülitage seade välja ja oodake, kuni saeketas on täielikult seiskunud.
- Viige seadme haar aeglaselt üles.

Erikujulised toorikud

Kaarjad ja ümarad toorikud tuleb kinnitada eriti kindlalt, vältimaks nende paigastnihkumist. Lõikejoonel ei tohi tooriku, juhttrööpa ja saepingi vahel olla pilu.

Vajaduse korral tuleb valmistada spetsiaalsed kinnitused.

Põhiseadistuste kontrollimine ja reguleerimine

- ▶ **Enne mistahes tööde teostamist elektrilise tööriista kallal tõmmake pistik pistikupesast välja.**

Täpsete lõigete tagamiseks tuleb seadme põhiseadistusi pärast intensiivset kasutust kontrollida ja vajaduse korral reguleerida.

Selleks on vaja kogemusi ja asjaomaseid spetsiaaltööriistu.

Boschi volitatud parandustöökojas tehakse need tööd kiiresti ja usaldusväärselt.

Standard-kaldenurga 0° (vertikaalne) reguleerimine

- Viige seade tööasendisse.
- Keerake töötasapinda **20** kuni sälguni **26** 0° jaoks. Hoob **24** peab sälgus tuntuvalt kohale fikseeruma.

Kontrollimine: (vt joonist N1)

- Seadke nurgamõõdik 90°-le ja asetage see töötasapinnale **20**.

Nurgamõõdiku haar peab olema saekettaga **38** kogu pikkuses ühetasa.

Reguleerimine: (vt joonist N2)

- Keerake piirdekrugi **31** kontramutter tavalise silmus- või lehtvõtmega (10 mm) lahti.
- Keerake piirdekrugi nii palju sisse või välja, et nurgakaliibri haar on saekettaga kogu pikkuses ühetasa.
- Pingutage kinnituspide **8** uuesti kinni.
- Seejärel pingutage piirdekrugi **31** kontramutter uuesti kinni.

Kui nurganäidik **30** ei ole pärast seadistamist 0°-märgisega skaalal **29** ühel joonel, keerake kruvi **45** tavalise ristpeakruvi-keerajaga lahti ja rihtige nurganäidik 0°-märgise järgi välja.

Standard-kaldenurga 45° (vertikaalne) reguleerimine

- Viige seade tööasendisse.
- Keerake töötasapinda **20** kuni sälguni **26** 0° jaoks. Hoob **24** peab sälgus tuntuvalt kohale fikseeruma.

- Keerake lahti kinnituspide **8** ja keerake seadme haara käepidemest **14** lõpuni vasakule (45°).

Kontrollimine: (vt joonis O1)

- Seadke nurgamõõdik 45°-le ja asetage see töötasapinnale **20**.

Nurgamõõdiku haar peab olema saekettaga **38** kogu pikkuses ühetasa.

Reguleerimine: (vt joonis O2)

- Keerake lahti kinnituspide **8**.
- Keerake piirdekrui **7** kontramutter tavalise silmus- või lehtvõtmega (10 mm) lahti.
- Keerake piirdekrui nii palju sisse või välja, et nurgakaliibri haar on saekettaga kogu pikkuses ühetasa.
- Pingutage kinnituspide **8** uuesti kinni.
- Seejärel pingutage piirdekrui **7** kontramutter uuesti kinni.

Kui nurganäidik **30** ei ole pärast seadistamist 45°-märgiga skaalal **29** ühel joonel, kontrollige kõigepealt veelkord 0°-seadistust kaldenurga ja nurganäidiku osas. Seejärel korrake 45°-kaldenurga seadistust.

Nurganäidiku (horisontaalne) reguleerimine (vt joonist P)

- Viige seade tööasendisse.
- Keerake saepinki **20** kuni sälguni **26** 0°. Hoob **24** peab sügus tuntuvalt kohale fikseeruma.

Kontrollimine:

Nurganäidik **22** peab olema ühel joonel 0°-märgiga skaalal **3**.

Reguleerimine:

- Keerake kruvi **46** ristpeakruvikeerajaga lahti ja rihtige nurganäidik piki 0°-märki välja.
- Keerake kruvi uuesti kinni.

Teisaldamine (vt joonist Q)

Enne seadme transportimist peate tegema järgmist:

- Vabastage lukustushoob **9**, juhul kui see on kinni. Tõmmake seadme haar täiesti ette ja keerake lukustuskrui uuesti kinni.
- Viige seade transpordiasendisse.
- Eemaldage kõik lisatarvikud, mis ei ole tugevasti seadme külge kinnitatud. Enne transportimist asetage saekettad võimaluse korral suletud mahutisse.
- Seadme töstmiseks või transportimiseks võtke kinni süvenditest **2**, mis asuvad töötasapinna **20** külgedel.

- ▶ **Seadme transportimiseks kasutage alati üksnes transpordiseadiseid, ärge kunagi kasutage transportimiseks kaitseseadiseid.**

Hooldus ja teenindus

Hooldus ja puhastus

- ▶ **Enne mistahes tööde teostamist elektrilise tööriista kallal tõmmake pistikupesast välja.**

Tööohutuse tagamiseks tuleb toitejuhe lasta vajaduse korral vahetada Boschi elektriliste tööriistade volitatud parandustöökojas.

Puhastus

Seadme laitmatu ja ohutu töö tagamiseks hoidke seade ja selle ventilatsioonivad puhtad.

Pendelkettakaitse peab saama alati vabalt liikuda ja auto- maatselt sulguda. Seetõttu hoidke pendelkettakaitse ümbrus alati puhas.

Iga kord pärast töö lõppu eemaldage tolm ja saepuru suruõhu või pintslil abil.

Puhastage regulaarselt liugrulli **18**.

Lisatarvikud

| | ootenumber |
|-------------|---------------|
| Pitskrui | 1 609 B04 224 |
| Vaheplaadid | 1 609 B05 242 |
| Tolmukott | 1 609 B00 840 |

Saekettad puudu ja plaatmaterjalide, paneelide ja liistude jaoks

| | |
|----------------------------------|---------------|
| Saeketas 216 x 30 mm, 48 hammast | 2 608 640 641 |
|----------------------------------|---------------|

Saekettad plastmaterjalide ja värviliste metallide töötlemiseks

| | |
|----------------------------------|---------------|
| Saeketas 216 x 30 mm, 80 hammast | 2 608 640 447 |
|----------------------------------|---------------|

Saekettad igat liiki laminaatpõrandamaterjalidele

| | |
|----------------------------------|---------------|
| Saeketas 216 x 30 mm, 60 hammast | 2 608 642 133 |
|----------------------------------|---------------|

Klienditeenindus ja müügiärgne nõustamine

Järelepärimiste esitamisel ja tagavaraosade tellimisel näidake kindlasti ära seadme andmesildil olev 10-kohaline tootenumber.

Klienditeeninduses vastatakse toote paranduse ja hoolduse ning varuosade kohta esitatud küsimustele. Joonised ja teabe varuosade kohta leiata ke veebisaidilt:

www.bosch-pt.com

Boschi nõustajad osutavad Teile toodete ja tarvikute küsimustes meeleldi abi.

Eesti Vabariik

Mercantile Group AS

Boschi elektriliste käsitööriistade remont ja hooldus

Pärnu mnt. 549

76401 Saue vald, Laagri

Tel.: 6549 568

Faks: 679 1129

Kasutuskõlmatuks muutunud seadmete käitlus

Elektriseadmed, lisatarvikud ja pakendid tuleks keskkonnasäästlikult ringlusse võtta.

Ärge visake kasutusressursi ammendanud elektrilisi tööriistu olmejäätmete hulka!

Üksnes EL liikmesriikidele:



Vastavalt Euroopa Parlamendi ja nõukogu direktiivile 2012/19/EL elektri- ja elektroonikaseadmete jäätmete kohta ning direktiivi kohaldamisele liikmesriikides tuleb kasutuskõlmatuks muutunud elektrilised tööriistad eraldi kokku koguda ja keskkonnasäästlikult korduskasutada või ringlusse võtta.

Tootja jätab endale õiguse muudatuste tegemiseks.

Latviešu

Drošības noteikumi

Vispārējie drošības noteikumi darbam ar elektroinstrumentiem

⚠ UZMANĪBU Lai izvairītos no elektriskā trieciena, savainojumiem un aizdegšanās, elektroinstrumentu lietošanas laikā jāveic šādi svarīgi piesardzības pasākumi.

Pirms elektroinstrumenta lietošanas izlasiet visus šos drošības noteikumus un norādījumus un pēc izlasīšanas saglabāiet tos turpmākai izmantošanai.

Drošības noteikumos lietotais apzīmējums „Elektroinstrumenti” attiecas gan uz tīkla elektroinstrumentiem (ar elektrokabeļi), gan arī uz akumulatora elektroinstrumentiem (bez elektrokabeļa).

Drošība darba vietā

- ▶ **Sekoņiet, lai darba vieta būtu tīra un sakārtota.** Nekārtīgā darba vietā un sliktā apgaismojumā var viegli notikt nelaimes gadījums.
- ▶ **Nelietojiet elektroinstrumentu eksplozīvu vai ugunsdrošu vielu tuvumā un vietās ar paaugstinātu gāzes vai putekļu saturu gaisā.** Darba laikā elektroinstrumenti nedaudz dzirksteļo, un tas var izsaukt viegli degošu putekļu vai tvaiku aizdegšanos.
- ▶ **Lietojot elektroinstrumentu, neļaujiet nepiederošām personām un jo īpaši bērniem tuvoties darba vietai.** Citi personu klātbūtne var novērst uzmanību, kā rezultātā jūs varat zaudēt kontroli pār elektroinstrumentu.

Elektrodrošība

- ▶ **Elektroinstrumenta kontaktdakšai jābūt piemērotai elektrotīkla kontaktligzdai. Kontaktdakšas konstrukciju nedrīkst nekādā veidā mainīt. Nelietojiet kontaktdakšas salāgotājus, ja elektroinstrumenti caur kabeli tiek savienoti ar aizsargzemējuma ķēdi.** Neizmaiņas konstrukcijas kontaktdakša, kas piemērota kontaktligzdai, ļauj samazināt elektriskā trieciena saņemšanas risku.
- ▶ **Darba laikā nepieskarities saņemtiem priekšmetiem, piemēram, caurulēm, radiatoriem, plītim vai ledusskapjiem.** Pieskaroties saņemtiem virsmām, pieaug risks saņemt elektrisko triecienu.
- ▶ **Nelietojiet elektroinstrumentu lietus laikā, neturiet to mitrumā.** Mitrumam iekļūstot elektroinstrumentā, pieaug risks saņemt elektrisko triecienu.
- ▶ **Nenesiet un nepiekariet elektroinstrumentu aiz elektrokabeļa. Neraujiet aiz kabeļa, ja vēlaties atvienot instrumentu no elektrotīkla kontaktligzdas. Sargājiet elektrokabeļi no karstuma, eļļas, asām šķautnēm un elektroinstrumenta kustīgajām daļām.** Bojāts vai samēzģļojies elektrokabeļis var būt par cēloni elektriskajam triecienam.
- ▶ **Darbinot elektroinstrumentu ārpus telpām, izmantojiet tā pievienošanai vienīgi tādus pagarinātājkabeļus, kuru lietošana ārpus telpām ir atļauta.**

Lietojot elektrokabeļi, kas piemērots darbam ārpus telpām, samazinās risks saņemt elektrisko triecienu.

- ▶ **Ja elektroinstrumentu tomēr nepieciešams lietot vietās ar paaugstinātu mitrumu, izmantojiet tā pievienošanai noplūdes strāvas aizsargreleju.** Lietojot noplūdes strāvas aizsargreleju, samazinās risks saņemt elektrisko triecienu.

Personiskā drošība

- ▶ **Darba laikā saglabāiet paškontroli un rīkojieties saprātīgi ar veselību.** Pārtrauciet darbu, ja jūtaties noguris vai atrodaties alkohola, narkotiku vai medikamentu izraisītā reibumā. Strādājot ar elektroinstrumentu, pat viens neuzmanības mirklis var būt par cēloni nopietnam savainojumam.
- ▶ **Izmantojiet individuālos darba aizsardzības līdzekļus. Darba laikā nēsājiet aizsargbrilles.** Individuālo darba aizsardzības līdzekļu (putekļu maskas, neslidošu apavu un aizsargķiveres vai ausu aizsargu) pielietošana atbilstoši elektroinstrumenta tipam un veicamā darba raksturam ļauj izvairīties no savainojumiem.
- ▶ **Nepieļaujiet elektroinstrumenta patvaļīgu ieslēgšanos. Pirms elektroinstrumenta pievienošanas elektrotīklam, akumulatora ievietošanas vai izņemšanas, kā arī pirms elektroinstrumenta pārnesšanas pārliecinieties, ka tas ir izslēgts.** Pārnesot elektroinstrumentu, ja pirksts atrodas uz ieslēdzēja, kā arī pievienojot to elektrobarošanas avotam laikā, kad elektroinstrumenti ir ieslēgti, var viegli notikt nelaimes gadījums.
- ▶ **Pirms elektroinstrumenta ieslēgšanas neizmirstiet izņemt no tā regulējošos instrumentus vai atslēgas.** Regulējošais instruments vai atslēga, kas ieslēgšanas brīdī atrodas elektroinstrumenta kustīgajās daļās, var radīt savainojumu.
- ▶ **Darba laikā izvairieties ieņemt neērtu vai nedabisku ķermeņa stāvokli. Vienmēr ieturiet stingru stāju un centieties saglabāt līdzsvaru.** Tas atvieglo elektroinstrumenta vadību neparedzētās situācijās.
- ▶ **Izvēlieties darbam piemērotu apģērbu. Darba laikā nēsājiet brīvi plandošas drēbes un rotaslietas. Netuviniet matus, apģērbu un aizsargcimdus elektroinstrumenta kustīgajām daļām.** Elektroinstrumenta kustīgajās daļās var iekļerties vaļīgas drēbes, rotaslietas un gari mati.
- ▶ **Ja elektroinstrumenta konstrukcija ļauj tam pievienot ārējo putekļu uzsūkšanas vai savākšanas/uzkrāšanas ierīci, sekoņiet, lai tā būtu pievienota un pareizi darbota.** Pielietojot putekļu uzsūkšanu vai savākšanu/uzkrāšanu, samazinās to kaitīgā ietekme uz strādājošās personas veselību.

Saudzējoša apiešanās un darbs ar elektroinstrumentiem

- ▶ **Nepārslogojiet elektroinstrumentu. Katram darbam izvēlieties piemērotu elektroinstrumentu.** Elektroinstrumenti darbojas labāk un drošāk pie nominālās slodzes.
- ▶ **Nelietojiet elektroinstrumentu, ja ir bojāts tā ieslēdzējs.** Elektroinstrumenti, ko nevar ieslēgt un izslēgt, ir bīstams lietošanai un to nepieciešams remontēt.

- ▶ **Pirms elektroinstrumenta apkopes, regulēšanas vai darbinstrumenta nomainas atvienojiet tā kontakt-dakšu no barojošā elektrotīkla vai izņemiet no tā akumulatoru.** Šādi iespējams novērst elektroinstrumenta nejausu ieslēgšanos.
- ▶ **Ja elektroinstruments netiek lietots, uzglabājiet to piemērotā vietā, kur elektroinstruments nav sasniedzams bērniem un personām, kuras neprot ar to rīkoties vai nav iepazinušās ar šiem noteikumiem.** Ja elektroinstrumentu lieto nekompetentas personas, tas var apdraudēt cilvēku veselību.
- ▶ **Rūpīgi veiciet elektroinstrumenta apkalpošanu. Pārbaudiet, vai kustīgās daļas darbojas bez traucējumiem un nav iespēstas, vai kāda no daļām nav salauzta vai bojāta, vai katra no tām pareizi funkcionē un pilda tai paredzēto uzdevumu. Nodrošiniet, lai bojātās daļas tiktu savlaicīgi nomainītas vai remontētas pilnvarotā remonta darbnīcā.** Daudzi nelaimes gadījumi notiek tāpēc, ka elektroinstruments pirms lietošanas nav pienācīgi apkalpots.
- ▶ **Savlaicīgi notīriet un uzasiniet griezošos darbinstrumentus.** Rūpīgi kopti elektroinstrumenti, kas apgādāti ar asiem griezējinstrumentiem, ļauj strādāt daudz ražīgāk un ir vieglāk vadāmi.
- ▶ **Lietojiet vienīgi tādus elektroinstrumentus, papildpiederumus, darbinstrumentus utt., kas atbilst šeit sniegtajiem norādījumiem, ņemot vērā arī konkrētos darba apstākļus un pielietojuma īpatnības.** Elektroinstrumentu lietošana citiem mērķiem, nekā tiem, kuriem to ir paredzējusi ražotājfirma, ir bīstama un var novest pie neparedzamām sekām.

Apkalpošana

- ▶ **Nodrošiniet, lai elektroinstrumenta remontu veiktu kvalificēts personāls, nomainīti izmantojot oriģinālās rezerves daļas un piederumus.** Tikai tā iespējams panākt un saglabāt vajadzīgo darba drošības līmeni.

Drošības noteikumi paneļzāģiem

- ▶ **Neatbalsieties pret elektroinstrumentu.** Elektroinstrumenta apgāšanās darba laikā vai nejausa pieskaršanās zāģa asmeņim var izraisīt nopietnu savainojumu.
- ▶ **Nodrošiniet, lai kustīgais aizsargpārsegs pareizi funkcionētu un varētu brīvi kustēties.** Nekādā gadījumā nenostipriniet aizsargpārsegu paceltā stāvoklī.
- ▶ **Nekādā gadījumā nemēģiniet novākt zāģa asmens tumā esošos zāģēšanas blakusproduktus, piemēram, zāģa skaidas, koka šķembas u.c. laikā, kad elektroinstruments darbojas.** Vienmēr vispirms pārvietojiet darbinstrumenta galvu augšējā (izejas) stāvoklī un izslēdziet elektroinstrumentu.
- ▶ **Kontaktējiet zāģa asmeni ar apstrādājamo priekšmetu tikai tad, ja elektroinstruments ir ieslēgts.** Pretējā gadījumā zāģa asmens var ieķerties apstrādājamajā priekšmetā, radot atsitiena briesmas.
- ▶ **Sekoņiet, lai dārza instrumenta rokturi būtu sausi un tīri un lai uz tiem nenokļūtu eļļa vai smērvielas.** Ar smērvi-

lu pārklāti vai eļļaini rokturi ir slideni un var būt par cēloni kontroles zaudēšanai pār dārza instrumentu.

- ▶ **Lietojiet elektroinstrumentu tikai tad, ja uz apstrādājama priekšmeta virsmas neatrodas instrumenti, koka skaidas, u.c. priekšmeti.** Pat nelieli koka vai citi priekšmeti, nonākot saskarē ar rotējošu zāģa asmeni, var tikt mestī ar lielu ātrumu un trāpīt elektroinstrumenta lietotājam.
- ▶ **Atbrīvojiet grīdu no koka skaidām un materiāla atgriezumiem.** Uz šādiem priekšmetiem var paslidēt vai pakļupt.
- ▶ **Vienmēr droši nostipriniet apstrādājamo priekšmetu.** Neapstrādājiet priekšmetus, kuri ir par maziem, lai tos stingri nostiprinātu. Pretējā gadījumā atālumam starp rokām un rotējošo zāģa asmeni var kļūt nepieļaujami mazs.
- ▶ **Lietojiet elektroinstrumentu tikai tādiem materiāliem, kam tas ir paredzēts.** Pretējā gadījumā elektroinstrumenti var tikt pārslogoti.
- ▶ **Gadījumā ja iestrēgst zāģa asmens, izslēdziet elektroinstrumentu un turiet apstrādājamo priekšmetu nekustīgi, līdz zāģa asmens ir pilnīgi apstājies.** Lai izvairītos no atsitiena, apstrādājamo priekšmetu drīkst pārvietot tikai pēc zāģa asmens apstāšanās. Pirms elektroinstrumenta atkārtotas iedarbināšanas noskaidrojiet un novērsiet zāģa asmens iestrēgšanas cēloni.
- ▶ **Nelietojiet neasus, ieplaisājušus, saliektus vai citādi bojātus zāģa asmeņus.** Zāģa asmeņi ar neasiem vai nepareizi izliektiem zobiem veido šauru zāģējumu, kas rada pastiprinātu berzi, var būt par cēloni zāģa asmens iespīšanai zāģējumā un izraisīt atsitieni.
- ▶ **Vienmēr lietojiet vajadzīgā izmēra zāģa asmeņus ar piemērotu stiprināšanas urbumu (piemēram, romba veida vai apaļu).** Zāģa asmeņi, kas nav piemēroti zāģa stiprinājuma ierīcēm, slikti centrējas un var būt par cēloni kontroles zaudēšanai pār elektroinstrumentu.
- ▶ **Nelietojiet zāģa asmeņus, kas izgatavoti no stipri legēta ātrgriezējtauda (HSS).** Šādi asmeņi var viegli salūzt.
- ▶ **Pēc darba nepieskarieties zāģa asmeņim, līdz tas nav atdzisis.** Darba laikā zāģa asmens stipri sakarst.
- ▶ **Nelietojiet elektroinstrumentu bez asmens aptverplāksnes. Nomainiet aptverplāksni, ja tā ir bojāta.** Ja elektroinstrumentā ir iestiprināta bojāta asmens aptverplāksne, zāģa asmens var izraisīt savainojumu.
- ▶ **Regulāri pārbaudiet, vai elektrokabeļi nav radušies bojājumi, un vajadzības gadījumā nogādājiet to remontam Bosch pilnvarotā elektroinstrumentu remonta darbnīcā. Nomainiet bojāto pagarinātājkabeļi.** Tas ļaus elektroinstrumentam saglabāt nepieciešamo darba drošības līmeni.
- ▶ **Laikā, kad elektroinstruments netiek lietots, uzglabājiet to drošā vietā. Uzglabāšanas vietai jābūt sausai un aizslēdzamai.** Tas ļaus novērst elektroinstrumenta sabojāšanos uzglabāšanas laikā vai nonāšanu nekompetentu personu rokās.
- ▶ **Nostipriniet apstrādājamo priekšmetu.** Iestiprinot apstrādājamo priekšmetu skrūvspilēs vai citā stiprinājuma ierīcē, strādāt ir drošāk, nekā tad, ja tas tiek turēts ar rokām.

264 | Latviešu

- ▶ **Neizlaidiet elektroinstrumentu no rokām, pirms tas nav pilnīgi apstājies.** Pēc instrumenta izslēgšanas tajā iestiprinātais darbinstruments zināmu laiku turpina rotēt un var izraisīt savainojumus.
- ▶ **Nelietojiet elektroinstrumentu, ja ir bojāts tā elektrokabelis. Ja elektrokabelis tiek bojāts darba laikā, nepieskarieties tam, bet izvelciet kabeļa kontaktdakšu no elektrotīkla kontaktlīdždas.** Strādājot ar instrumentu, kuram ir bojāts elektrokabelis, pieaug risks saņemt elektrisko triecienu.

Simboli

Šeit ir aplūkoti daži apzīmējumi, kuru nozīmi ir svarīgi zināt, lietojot elektroinstrumentu. Tāpēc lūdzam iegaumēt šos apzīmējumus un to nozīmi. Apzīmējumu pareiza interpretācija ļaus vieglāk un drošāk strādāt ar elektroinstrumentu.

Simboli un to nozīme



- ▶ **Elektroinstrumenta darbības laikā netuviniet rokas zāģēšanas vietai un zāģa asmenim.** Pieskaršanās zāģa asmenim ir bīstama, jo var izraisīt savainojumu.



- ▶ **Nēsājiet putekļu aizsargmasku.**



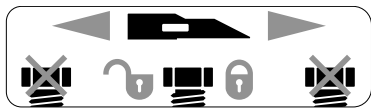
- ▶ **Nēsājiet aizsargbrilles.**



- ▶ **Lietojiet līdzekļus dzirdes orgānu aizsardzībai.** Trokšņa iedarbība var radīt paliekošus dzirdes traucējumus.



- ▶ **Bīstama zona! Sekojiet, lai Jūsu rokas, delnas un pirksti atrastos pēc iespējas tālāk no šīs zonas.**

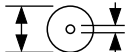


Zāģēšana ar vertikālu nolieces leņķi

Lai pārvietotu pārbidāmo vadotni, jāat-skrūvē vidējā fiksējošā skrūve. Abas malējās fiksējošās skrūves nedrīkst atskrūvēt!

Simboli un to nozīme

ø max.
216mm



ø 30 mm

Izvēloties zāģa asmeni, ņemiet vērā tā izmērus. Asmens centrālā atvēruma diametram jābūt tādā, lai asmens novietotos uz darbvirpsta cieši, bez spēles. Nelietojiet samazīnošos ieliktnus vai adapterus diametra salāgošanai.



Neizmetiet elektroinstrumentu sadzīves atkritumu tvērnē!

Tikai ES valstīm

Saskaņā ar Eiropas Savienības direktīvu 2012/19/ES par nolietotajām elektriskajām un elektroniskajām ierīcēm un šīs direktīvas atspoguļojumiem nacionālajā likumdošanā, lietošanai nederīgie elektroinstrumenti jāsavāc atsevišķi un jānogādā otrreizējai pārstrādei apkārtējai videi nekaitīgā veidā.

Izstrādājuma un tā darbības apraksts



Uzmanīgi izlasiet visus drošības noteikumus. Šeit sniegto drošības noteikumu un norādījumu neievērošana var izraisīt aizdegšanos un būt par cēloni elektriskajam triecienam vai nopietnam savainojumam.

Pielietojums

Šis elektroinstrumentu ir izmantojams stacionārā režīmā taisnu zāģējumu veidošanai kokā gareniskā un šķērsu virzienā. Tas spēj darboties ar horizontālo zāģēšanas leņķi robežās no -47° līdz $+47^\circ$ un vertikālo zāģēšanas leņķi robežās no 0° līdz 45° .

Pēc savas jaudas elektroinstrumentu ir piemērots cieta un mīksta koka, kā arī skaidu un šķiedru plākšņu zāģēšanai.

Lietojot atbilstošus zāģa asmeņus, instrumentu iespējams lietot arī alumīnija profilu un plastmasas zāģēšanai.

Attēlotās sastāvdaļas

Attēloto sastāvdaļu numerācija atbilst elektroinstrumenta attēliem, kas sniegti lietošanas pamācības grafiskajā daļā.

- 1 Urbumi elektroinstrumenta nostiprināšanai
- 2 Padziļinājumi satveršanai
- 3 Horizontālā zāģēšanas leņķa skala
- 4 Pārbidāma vadotne
- 5 Skrūvspīles
- 6 Atdure vertikālā zāģēšanas leņķa 45° iestādīšanai
- 7 Atdurskrūve vertikālā zāģēšanas leņķa 45° iestādīšanai
- 8 Svira brīvi izvēlēta vertikālā zāģēšanas leņķa fiksēšanai
- 9 Skrūve horizontālās pārbīdes ierīces stiprināšanai
- 10 Asmens horizontālās pārbīdes ierīce
- 11 Īscaurule skaidu izvadišanai

- 12 Skaidu aizsargs
- 13 Ieslēdzējs
- 14 Rokturis
- 15 Fiksatora taustiņš darbinstrumenta galvas atbrīvošanai
- 16 Aizsargpārsegs
- 17 Kustīgais aizsargpārsegs
- 18 Slidrullītis
- 19 Vadotne
- 20 Zāģēšanas galds
- 21 Asmens aptverplāksne
- 22 Horizontālā zāģēšanas leņķa rādītājs
- 23 Rokturis brīvi izvēlēta horizontālā zāģēšanas leņķa fiksēšanai
- 24 Svira horizontālā zāģēšanas leņķa fiksēto vērtību fiksēšanai
- 25 Pretapgāšanās balsts
- 26 Ierobes zāģēšanas leņķa fiksēto vērtību iestādīšanai
- 27 Poga darbvārpstas fiksēšanai
- 28 Fiksators stiprināšanai transporta stāvoklī
- 29 Vertikālā zāģēšanas leņķa skala
- 30 Vertikālā zāģēšanas leņķa rādītājs
- 31 Atdurskrūve vertikālā zāģēšanas leņķa 0° iestādīšanai
- 32 Atdure vertikālā zāģēšanas leņķa 0° iestādīšanai
- 33 Pretapgāšanās balsts
- 34 Sešstūra stienatslēga (5 mm)
- 35 Sešstūra līgzskrūve (5 mm) zāģa asmens stiprināšanai
- 36 Piespiedējapoplāksne
- 37 Iekšējā balstvirsmā
- 38 Zāģa asmens
- 39 Eļļas dempers
- 40 Stiprinājuma skrūve eļļas demperam
- 41 Skrūve pārbīdāmās vadotnes fiksēšanai
- 42 Urbumi skrūvspilēm
- 43 Vītņstienis
- 44 Skrūves asmens aptverplāksnes stiprināšanai
- 45 Vertikālā zāģēšanas leņķa rādītāja skrūve
- 46 Horizontālā zāģēšanas leņķa rādītāja skrūve

Šeit attēlotie vai aprakstītie piederumi neietilpst standarta piegādes komplektā. Pilns pārskats par izstrādājuma piederumiem ir sniegts mūsu piederumu katalogā.

Informācija par troksni un vibrāciju

Trokšņa parametru vērtības ir noteiktas atbilstoši EN 61029-2-9.

Elektroinstrumenta radītā pēc raksturlielnes A izsvērtā trokšņa parametru tipiskās vērtības ir šādas: trokšņa spiediena līmenis 93 dB(A); trokšņa jaudas līmenis 106 dB(A). Izkliede $K = 3$ dB.

Nēsājiet ausu aizsargus!

Kopējā vibrācijas paātrinājuma vērtība a_h (vektoru summa trijos virzienos) un izkliede K ir noteikta atbilstoši standartam EN 61029.

$a_h = 3,0 \text{ m/s}^2$, $K = 1,5 \text{ m/s}^2$.

Šajā pamācībā sniegtais vibrācijas līmenis ir izmērīts atbilstoši standartā EN 61029 noteiktajai procedūrai un var tikt lietots instrumentu salīdzināšanai. To var izmantot arī vibrācijas radītās papildu slodzes iepriekšējai novērtēšanai.

Šeit sniegtais vibrācijas līmenis ir attiecināms uz elektroinstrumenta galvenajiem pielietojuma veidiem. Ja elektroinstrumenti tiek lietoti netipiskiem mērķiem, kopā ar netipiskiem darbinstrumentiem vai nav vajadzīgajā veidā apkalpots, tā vibrācijas līmenis var atšķirties no šeit sniegtās vērtības. Tas var ievērojami palielināt vibrācijas radīto papildu slodzi zināmam darba laika posmam.

Lai precīzi izvērtētu vibrācijas radīto papildu slodzi zināmam darba laika posmam, jāņem vērā arī laiks, kad elektroinstrumenti ir izslēgti vai arī darbojas, taču reāli netiek izmantoti paredzētā darba veikšanai. Tas var ievērojami samazināt vibrācijas radīto papildu slodzi zināmam darba laika posmam. Veiciet papildu pasākumus, lai pasargātu strādājošo personu no vibrācijas kaitīgās iedarbības, piemēram, savlaicīgi veiciet elektroinstrumenta un darbinstrumentu apkalpošanu, novērsiet roku atdzišanu un pareizi plānojiet darbu.

Tehniskie parametri

| Paneļzāģis | GCM 80 SJ | |
|---|-------------------|-----------|
| | GCM 800 SJ | |
| | GCM 8000 SJ | |
| Izstrādājuma numurs | ... | ... |
| 3 601 M19 ... | ... 0.. | ... 06. |
| Nominālā patērējamā jauda | W | 1400 1250 |
| Griešanās ātrums brīvgaitā | min. ¹ | 5500 5500 |
| Palaišanas strāvas ierobežošana | | ● ● |
| Svars atbilstoši EPTA-Procedure 01/2003 | kg | 13,5 13,5 |
| Elektroaizsardzības klase | | □/II □/II |
| Pieļaujamie aprādājamā priekšmeta izmēri (maksimālais/minimālais) ir sniegti lappusē 268. | | |
| Šādi parametri tiek nodrošināti pie nominālā elektrobarošanas sprieguma [U] 230 V. Iekārtām, kas paredzētas citam spriegumam vai ir modificētas atbilstoši nacionālajiem standartiem, šie parametri var atšķirties. | | |

Piemērotu zāģa asmeņu izmēri

| | | |
|------------------------------|----|---------|
| Zāģa asmens diametrs | mm | 210–216 |
| Zāģa asmens pamatnes biezums | mm | 1,3–1,8 |
| Centrālā atvēruma diametrs | mm | 30 |

Atbilstības deklarācija


Mēs ar pilnu atbildību paziņojam, ka sadaļā „Tehniskie parametri” aprakstītais izstrādājums atbilst visiem direktīvās 2011/65/ES, 2014/30/ES, 2006/42/EK un to labojumos ietvertajiem saistošajiem noteikumiem, kā arī šādiem standartiem: EN 61029-1, EN 61029-2-9.

Tehniskā lieta (2006/42/EK) no:
Robert Bosch GmbH, PT/ETM9,
70764 Leinfelden-Echterdingen, GERMANY

266 | Latviešu

Henk Becker
Executive Vice President
Engineering

Helmut Heinzelmann
Head of Product Certification
PT/ETM9

PPA
 i.V. K. W. L.

Robert Bosch GmbH, Power Tools Division
70764 Leinfelden-Echterdingen, GERMANY
Leinfelden, 28.04.2014

Montāža

- **Nepieļaujiet elektroinstrumenta patvaļīgu ieslēgšanu. Elektroinstrumenta salikšanas un apkalpošanas laikā tā elektrokabeļa kontaktdakša nedrīkst būt pievienota pie barojošā elektrotīkla kontaktligzdas.**

Piegādes komplekts

Pirms elektroinstrumenta lietošanas pirmo reizi, pārlicinieties, ka tā piegādes komplektā ietilpst šādas vienības.

- Panelzāģis ar tajā iestiprinātu zāģa asmeni
- Skrūvspīles **5**
- Sešstūra stieņatslēga **34**
- Pretapgāšanās balsts **33**
- Eļļas dempfers **39** ar 2 stiprinājuma skrūvēm **40**

Piezīme. Pārbaudiet, vai nav bojāts elektroinstruments vai kāda no tā daļām.

Turpinot elektroinstrumenta lietošanu, rūpīgi pārbaudiet, vai tā aizsargierīces un daļas ar nelieliem bojājumiem funkcionē pareizi un bez traucējumiem. Pārbaudiet, vai elektroinstrumenta kustīgās daļas netraucēti pārvietojas un nav iespīlētas un vai kāda no daļām nav bojāta. Ikvienai daļai jābūt pareizi nostiprinātai un jāpilda tai paredzētais uzdevums, nodrošinot pareizu elektroinstrumenta darbību.

Bojātās aizsargierīces vai citas instrumenta daļas nekavējoties jānomaina vai kvalificēti jāizremontē pilnvarotā remonta darbnīcā.

Stacionāra vai pusstacionāra uzstādīšana

- **Lai varētu droši strādāt ar elektroinstrumentu, tas pirms lietošanas jānostiprina uz lidzenas un stabilas virsmas (piemēram, uz darba galdā).**

Nostiprināšana uz darba virsmas (attēls A)

- Nostipriniet elektroinstrumentu uz darba virsmas, lietojot piemērotus skrūvēju savienojumus. Stiprināšanai izmantojiet atvērumus **1**.

Nostiprināšana uz Bosch darba galdā

Pateicoties kājām ar regulējamu garumu, Bosch darba galds GTA ir stabili novietojams uz jebkuras virsmas. Darba galdā pārvietojamie balsti ir izmantojami garāku apstrādājamo priekšmetu atbalstīšanai.

- **Izlasiet visus darba galdam pievienotos drošības noteikumus un norādījumus lietošanai.** Drošības noteikumu un lietošanas norādījumu neievērošana var kļūt par cēloni elektriskā trieciena saņemšanai, kā arī izraisīt aizdegšanos vai smagu savainojumu.

- **Pirms elektroinstrumenta nostiprināšanas pareizi samontējiet darba galdū.** Ja galds ir pareizi salikts, samazinās tā "sabrukšanas" risks.

- Pirms elektroinstrumenta nostiprināšanas uz darba galdā pārvietojiet tā darbinstrumenta galvu transporta stāvoklī.

Pusstacionāra uzstādīšana (nav ieteicama!) (attēli B1 – B2)

Izņēmuma gadījumos, kad nav iespējama elektroinstrumenta stacionāra uz lidzenas un stabilas virsmas, to var uzstādīt pagaidu lietošanai.

- **Bez pretapgāšanās balstiem 33 un 25 elektroinstruments nav stabils un var viegli apgāzties, īpaši tad, ja zāģēšana notiek ar maksimālu nolieces leņķi.**

- Ieskrūvējiet vai izskrūvējiet pretapgāšanās balstu **25**, līdz elektroinstruments taisni novietojas uz darba virsmas.

Putekļu un skaidu uzsūkšana

Dažu materiālu, piemēram, svinu saturošu krāsu, dažu koksnes šķirņu, minerālu un metālu putekļi var būt kaitīgi veselībai. Pieskaršanās šādiem putekļiem vai to ieelpošana var izraisīt alerģiskas reakcijas vai elpošanas ceļu saslimšanu elektroinstrumenta lietotājam vai darba vietai tuvumā esošajām personām.

Atsevišķu materiālu putekļi, piemēram, putekļi, kas rodas, zāģējot ozola vai dižskābarža koksni, var izraisīt vēzi, īpaši tad, ja koksne iepriekš ir tikusi ķīmiski apstrādāta (ar hromātu vai koksnes aizsardzības līdzekļiem). Azbestu saturošus materiālus drīkst apstrādāt vienīgi personas ar īpašām profesionālām iemaņām.

- Vienmēr pielietojiet putekļu uzsūkšanu.
- Darba vietai jābūt labi ventilējamai.
- Darba laikā ieteicams izmantot masku elpošanas ceļu aizsardzībai ar filtrēšanas klasi P2.

Ievērojiet jūsu valstī spēkā esošos priekšrakstus, kas attiecas uz apstrādājamo materiālu.

- **Nepieļaujiet putekļu uzkrāšanos darba vietā.** Putekļi var viegli aizdegties.

Putekļu/skaidu aizvadišanas kanālu var nosprostot putekļi, skaidas vai apstrādājamā priekšmeta atlūzas.

- Izslēdziet elektroinstrumentu un atvienojiet tā kontaktdakšu no elektrotīkla kontaktligzdas.
- Nogaidiet, līdz pilnīgi apstājas zāģa asmens.
- Noskaidrojiet nosprostošanās cēloni un novērsiet nosprostojumus.

Putekļu uzsūkšana ar ārējā putekļsūcēja palīdzību

Veicot putekļu uzsūkšanu ar ārējā putekļsūcēja palīdzību, skaidu izvadišanas išcaurulei **11** jāpievieno uzsūkšanas šļūtene (Ø 35 mm).

- Savienojiet putekļsūcēja šļūteni ar skaidu izvadišanas išcauruli **11**.

Putekļsūcējam jābūt piemērotam apstrādājamā materiāla putekļu uzsūkšanai.

Veselībai īpaši kaitīgu, kancerogēnu vai sausu putekļu uzsūkšanai lietojiet speciālu putekļsūcējus.

Zāga asmens nomaiņa (attēli C1 – C4)

► Zāga asmeņu nomaiņas laikā uzvelciet aizsargcimdus.

Pieskaroties zāga asmeņiem, var gūt savainojumus.

Izmantojiet vienīgi zāga asmeņus, kuru maksimālais pieļaujamais griešanās ātrums ir lielāks par elektroinstrumenta griešanās ātrumu brīvgaitā.

Izmantojiet tikai zāga asmeņus, kas atbilst šajā lietošanas pamācībā noteiktajiem parametriem, ir pārbaudīti atbilstoši standarta EN 847-1 prasībām un attiecīgi marķēti.

Lietojiet tikai tādus zāga asmeņus, ko ražotājfirma ir ieteikusi lietošanai kopā ar šo elektroinstrumentu un kas ir piemēroti materiālam, ko vēlaties apstrādāt.

Zāga asmens noņemšana

- Pārvietojiet darbinstrumenta galvu darba stāvoklī.
- Griežiet sešstūra ligzdzskrūvi **35** ar sešstūra stieņatslēgu (5 mm) **34** un vienlaikus spiediet darbvārpstas fiksēšanas pogu **27**, līdz darbvārpsta fiksējas.
- Turiet nospiestu darbvārpstas fiksēšanas pogu **27** un izskrūvējiet skrūvi **35**, griežot to pulksteņa rādītāju kustības virzienā (kreisā vītne!).
- Noņemiet piespiedējapklānsni **36**.
- Nospiediet fiksatora taustiņu **15** un pārvietojiet kustīgo asmens aizsargu **17** līdz galam atpakaļ.
- Noturot asmens aizsargu šajā stāvoklī, noņemiet zāga asmeni **38**.
- Lēni nolaidiet kustīgo asmens aizsargu lejup.

Zāga asmens iestiprināšana

Ja nepieciešams, pirms zāga asmens iestiprināšanas notīriet visas iestiprināmās daļas.

- Nospiediet fiksatora taustiņu **15**, pārvietojiet kustīgo asmens aizsargu **17** līdz galam atpakaļ un notīriet to šajā stāvoklī.
- Novietojiet jauno zāga asmeni uz iekšējās balstvirsmas **37**.
- **Iestiprināšanas laikā sekojiet, lai asmens zobu vērsuma virziens (bultas virziens uz asmens) sakristu ar bultas virzienu uz asmens aizsargpārsega.**
- Lēni nolaidiet kustīgo asmens aizsargu lejup.
- Novietojiet uz asmens piespiedējapklānsni **36** un ieskrūvējiet skrūvi **35**. Nospiediet darbvārpstas fiksēšanas pogu **27**, līdz darbvārpsta fiksējas, un tad stingri pieskrūvējiet skrūvi, griežot to pretēji pulksteņa rādītāju kustības virzienam.

Eļļas dempfera montāža (attēls D)

Veidojot kombinētos zāģējumus, sākot ar noteiktu zāģēšanas leņķu kombināciju (horizontālais zāģēšanas leņķis > 40° un vienlaicīgi vertikālais zāģēšanas leņķis > 25°) uz elektroinstrumenta jānostiprina kopā ar to piegādātais eļļas dempferis **39**.

Pārvietojiet darbinstrumenta galvu transporta stāvoklī.

- Pieskrūvējiet eļļas dempferu **39** ar abām stiprinājuma skrūvēm **40**, ar krustrievas skrūvgriezi ieskrūvējot tās darbinstrumenta rokā un elektroinstrumenta korpusā izveidotajos vītņurbumos.

Lietošana

- **Pirms elektroinstrumenta apkopes vai apkalpošanas izvelciet tā elektrokabeļa kontaktdakšu no barojošā elektrotīkla kontaktligzdās.**

Fiksators stiprināšanai transporta stāvoklī (attēls E)

Fiksators stiprināšanai transporta stāvoklī **28** atvieglo elektroinstrumenta pārvietošanu no vienas darba vietas uz otru.

Elektroinstrumenta atbrīvošana (pāreja darba stāvoklī)

- Satveriet darbinstrumenta galvu aiz roktura **14** un nedaudz nospiediet lejup, lai atbrīvotu fiksatoru **28**, kas notur galvu transporta stāvoklī.
- Līdz galam pavelciet uz āru fiksatoru stiprināšanai transporta stāvoklī **28**.
- Lēni pārvietojiet darbinstrumenta galvu augšup.

Elektroinstrumenta fiksēšana (pāreja transporta stāvoklī)

- Atskrūvējiet fiksējošo skrūvi **9**, ja tā ir pieskrūvēta. Pavelciet darbinstrumenta galvu līdz galam uz priekšu un no jauna pieskrūvējiet fiksējošo skrūvi.
- Lai nostiprinātu zāģēšanas galdu **20**, stingri pieskrūvējiet fiksējošo rokturi **23**.
- Nospiediet fiksatora taustiņu **15** un lēni laidiet lejup darbinstrumenta galvu, turot to aiz roktura **14**.
- Pārvietojiet darbinstrumenta galvu lejup, līdz fiksatoru **28** kļūst iespējams pilnīgi iebīdīt elektroinstrumenta korpusā.

Sagatavošana darbam

Vadotnes pārbidšana (attēls F)

Veicot zāģēšanu ar vertikālu nolieces leņķi, jāpārvieto pārbidāmā vadotne **4**.

- Atskrūvējiet fiksējošo skrūvi **41**, lietojot kopā ar instrumentu piegādāto sešstūra stieņatslēgu **34**. Abas malējās fiksējošās skrūves nedrīkst atskrūvēt!
- Līdz galam izvelciet uz āru pārbidāmo vadotni **4**.
- No jauna stingri pieskrūvējiet fiksējošo skrūvi **41**.

Pēc zāģēšanas ar vertikālu nolieces leņķi pārvietojiet pārbidāmo vadotni **4** atpakaļ iepriekšējā stāvoklī (atskrūvējiet fiksējošo skrūvi **41** pārvietojiet vadotni **4** līdz galam uz iekšu un tad no jauna stingri pieskrūvējiet fiksējošo skrūvi).

Apstrādājamā priekšmeta nostiprināšana (attēls G)

Lai panāktu optimālu darba drošību, apstrādājamo priekšmetu nepieciešams stingri nostiprināt.

Neapstrādājiet priekšmetus, kuri ir par maziem, lai tos stingri nostiprinātu.

- Cieši piespiediet apstrādājamo priekšmetu pie vadotnēm **4** un **19**.
- Ievietojiet kopā ar elektroinstrumentu piegādātās skrūvspīles **5** vienā no šīm nolūkam paredzētajiem urbumiem **42**.
- Pielāgojiet skrūvspīļu vītņstieņa **43** garumu apstrādājamā priekšmeta augstumam.
- Nostipriniet apstrādājamo priekšmetu, stingri pieskrūvējot vītņstieni **43**.

268 | Latviešu

Zāģēšanas leņķa iestādīšana

Lai nodrošinātu augstu zāģēšanas precizitāti, pēc elektroinstrumenta intensīvas lietošanas nepieciešams pārbaudīt un vajadzības gadījumā koriģēt tā svarīgākos iestādījumus (skatīt sadaļu „Svarīgāko iestādījumu pārbaude un korekcija“ lappusē 269).

- **Pirms zāģēšanas vienmēr stingri pieskrūvējiet fiksējošo rokturi 23.** Pretējā gadījumā zāģa asmens var novirzīties zāģējumā.

Horizontālā zāģēšanas leņķa iestādīšana (attēls H)

Horizontālo zāģēšanas leņķi var iestādīt robežās no 47° (virzienā pa kreisi) līdz 47° (virzienā pa labi).

- Atskrūvējiet fiksējošo rokturi 23, ja tas ir pieskrūvēts.
- Pavelciet fiksējošo sviru 24 un pagrieziet zāģēšanas galdu 20 stāvoklī, kurā leņķa rādītājs 22 rāda vēlamā zāģēšanas leņķi.
- Pieskrūvējiet fiksējošo rokturi 23.

Lai ātri un precīzi iestādītu biežāk nepieciešamās horizontālā zāģēšanas leņķa vērtības, zāģēšanas galdā ir izveidotas īpašas ierobes 26, kas atbilst šādām leņķa vērtībām:

Pa kreisi

Pa labi

0°

45° 22,5° 15° 15° 22,5° 45°

- Atskrūvējiet fiksējošo rokturi 23, ja tas ir pieskrūvēts.
- Pavelciet fiksējošo sviru 24 un pagrieziet zāģēšanas galdu 20 par vēlamā leņķi pa kreisi vai pa labi.
- Atlaidiet fiksējošo sviru. Tai jūtami jāfiksējas kādā no ierobēm.

Vertikālā zāģēšanas leņķa iestādīšana (attēls I)

Vertikālo zāģēšanas leņķi var iestādīt robežās no 0° līdz 45°.

- Līdz galam izvelciet uz āru pārbidāmo vadotni 4.
- Atbrīvojiet fiksējošo sviru 8.
- Satveriet darbinstrumenta galvu aiz roktura 14 un nolieciet to sānu virzienā, līdz leņķa rādītājs 30 parāda vēlamā zāģēšanas leņķa vērtību.
- Noturot darbinstrumenta galvu šajā stāvoklī, stingri pievelciet fiksējošo sviru 8.

Lai ātri un precīzi iestādītu vertikālā zāģēšanas leņķa vērtības 0° un 45°, elektroinstrumenta korpusā ir izveidotas īpašas atdures.

- Līdz galam izvelciet uz āru pārbidāmo vadotni 4.
- Atbrīvojiet fiksējošo sviru 8.
- Šim nolūkam satveriet darbinstrumenta galvu aiz roktura 14 un līdz galam nolieciet to sānu virzienā līdz atdurei 32 pa labi (0°) vai līdz atdurei 6 pa kreisi (45°).
- Stingri pievelciet fiksējošo sviru 8.

Uzsākot lietošanu

- **Pievadiet instrumentam pareizu spriegumu! Spriegumam elektrotīklā jāatbilst vērtībai, kas norādīta instrumenta marķējuma plāksnītē. Elektroinstrumenti, kas paredzēti 230 V spriegumam, var darboties arī no 220 V elektrotīkla.**

Ieslēgšana (attēls J)

Lai taupītu enerģiju, ieslēdziet elektroinstrumentu tikai tad, kad tas tiek lietots.

- Lai **ieslēgtu** elektroinstrumentu, nospiediet ieslēdzēju 13 un turiet to nospiestu.

Piezīme. Drošības apsvērumu dēļ ieslēdzēja 13 fiksēšana ieslēgtā stāvoklī nav paredzēta, tāpēc tas jātur nospiests visu elektroinstrumenta darbības laiku.

Darbinstrumenta galvu kļūst iespējams pārvietot lejup tikai pēc fiksatora taustiņa 15 nospiešanas.

- Tāpēc **zāģēšanas** laikā vienlaicīgi ar ieslēdzēju 13 jānospiež arī fiksatora taustiņš 15.

Izslēgšana

- Lai **izslēgtu** elektroinstrumentu, atlaidiet ieslēdzēju 13.

Norādījumi darbam**Vispārēji norādījumi zāģēšanai**

- **Pirms zāģēšanas vienmēr pārliecinieties, ka zāģa asmens jebkurā zāģēšanas fāzē neskar vadotni, skrūvspiles vai citas elektroinstrumenta daļas. Noņemiet palīgvadotni, ja tā ir nostiprināta, vai arī pielāgojiet to darba apstākļiem.**

Sargājiet zāģa asmeņus no kritieniem un triecieniem. Nepaļaujiet zāģa asmeņus sānu spiedienu.

Neapstrādājiet greizus vai neregulāras formas priekšmetus. Apstrādājamajam priekšmetam jābūt ar vismaz vienu taisnu malu, kurai vienmēr jābūt piespiestai pie vadotnes.

Gari apstrādājami priekšmeti brīvajā galā jānogulda uz piemērotas virsmas vai jāatbalsta.

Lietotāja atrašanās vieta (attēls K)

- **Nestāviet elektroinstrumenta priekšā pret zāģa asmeni, bet gan vienmēr turieties sānis no tā.** Tā Jūsu ķermenis būs pasargāts no iespējamā atsitienu.

- Netuviniet rokas un pirkstus rotējošam zāģa asmenim.
- Nenovietojiet rokas zem darbinstrumenta galvas.

Pielaujamie apstrādājamā priekšmeta izmēri**Maksimālie izmēri**

| Zāģēšanas leņķis | | Augstums x platums [mm] |
|------------------|-------------|-------------------------|
| horizontālais | vertikālais | |
| 0° | 0° | 70 x 270 |
| 45° | 0° | 70 x 190 |
| 0° | 45° | 45 x 270 |

Minimālie izmēri (= izmēri visiem priekšmetiem, kurus ar piegādes komplektā ietilpstošo skrūvspiju palīdzību var nostiprināt pa kreisi vai pa labi no zāģa asmens): 100 x 40 mm (garums x platums).

Maks. zāģēšanas dziļums (0°/0°): 70 mm

Asmens aptverplāksņu nomaiņa (attēls L)

Ilgstoši lietojot instrumentu, tā sarkanās asmens aptverplāksnes 21 var nodilt.

Nomainiet bojātās asmens aptverplāksnes.

- Pārvietojiet darbinstrumenta galvu darba stāvoklī.
- Izskrūvējiet skrūves 44 ar sešstūra stieņatslēgu (4 mm) un noņemiet nolietotās aptverplāksnes.

- Novietojiet jauno labās puses aptverplāksni tai paredzētajā vietā.
- Pieskrūvējiet jauno asmens aptverplāksni ar skrūvēm **44** pēc iespējas tālāk pa labi, nodrošinot, lai zāga asmens nesaskartos ar aptverplāksni jebkurā no iespējamajiem asmens stāvokļiem.
- Lidzīgā veidā iestipriniet arī jauno kreisās puses aptverplāksni.

Zāgēšana

- ▶ **Pirms zāgēšanas vienmēr stingri pieskrūvējiet fiksējošo rokturi 23.** Pretējā gadījumā zāga asmens var novirzīties zāgējuma.

Zāgēšana bez pārbīdes (apzāgēšana) (attēls M)

- Ja jāveic zāgēšana bez pārbīdes (zāgējot nelielus priekšmetus), atskrūvējiet stiprinošo skrūvi **9**, ja tā ir pieskrūvēta. Lidz galam pārbīdīd darbinstrumenta galvu vadotņu **4** un **19** virzienā un tad no jauna pieskrūvējiet stiprinošo skrūvi **9**.
- Iestādiet vēlamo zāgēšanas leņķi.
- Cieši piespiediet apstrādājamo priekšmetu pie vadotnēm **4** un **19**.
- Stingri nostipriniet apstrādājamo priekšmetu atbilstoši tā izmēriem.
- Ieslēdziet elektroinstrumentu.
- Nospiediet fiksatora taustiņu **15** un lēni laidiet leļup darbinstrumenta galvu, turot to aiz roktura **14**.
- Pārzāgējiet apstrādājamo priekšmetu, vienmērīgi pārvietojot darbinstrumenta galvu.
- Izsleđdziet elektroinstrumentu un nogaidiet, līdz zāga asmens pilnīgi apstājas.
- Lēni paceliet augšup darbinstrumenta galvu.

Zāgēšana ar pārbīdi

- Zāgēšanas laikā izmantojot asmens horizontālās pārbīdes ierīci **10** (platiem priekšmetiem), atskrūvējiet fiksējošo skrūvi **9**, ja tā ir pieskrūvēta.
- Iestādiet vēlamo zāgēšanas leņķi.
- Cieši piespiediet apstrādājamo priekšmetu pie vadotnēm **4** un **19**.
- Stingri nostipriniet apstrādājamo priekšmetu atbilstoši tā izmēriem.
- Atvelciet darbinstrumenta galvu prom no vadotnēm **4** un **19**, līdz zāga asmens nonāk apstrādājamā priekšmeta priekšā.
- Ieslēdziet elektroinstrumentu.
- Nospiediet fiksatora taustiņu **15** un lēni laidiet leļup darbinstrumenta galvu, turot to aiz roktura **14**.
- Pārzāgējiet apstrādājamo priekšmetu, vienmērīgi pārvietojot darbinstrumenta galvu vadotņu **4** un **19** virzienā.
- Izsleđdziet elektroinstrumentu un nogaidiet, līdz zāga asmens pilnīgi apstājas.
- Lēni paceliet augšup darbinstrumenta galvu.

Īpašas formas priekšmetu zāgēšana

Zāgējot izliektas formas vai apaļus priekšmetus, tie īpaši jānodrošina pret izslīdēšanu. Zāgējuma trases apvidū nedrīkst palikt atstarpe starp apstrādājamo priekšmetu, vadotni un zāgēšanas galdū.

Vajadzības gadījumā nepieciešams sagatavot un pielāgot īpašus turētājelementus.

Svarīgāko iestādījumu pārbaude un korekcija

- ▶ **Pirms elektroinstrumenta apkopes vai apkalpošanas izvelciet tā elektrokabeļa kontaktdakšu no barojošā elektrotīkla kontaktligzdas.**

Lai nodrošinātu augstu zāgēšanas precizitāti, pēc elektroinstrumenta intensīvas lietošanas nepieciešams pārbaudīt un vajadzības gadījumā koriģēt tā svarīgākos iestādījumus. Tam vajadzīga zināma pieredze un atbilstoši speciālie instrumenti.

Jebkurā Bosch pilnvarotā elektroinstrumentu remonta darbinicā šis darbs tiks veikts ātri un kvalitatīvi.

Vertikālā zāgēšanas leņķa fiksētās vērtības 0° regulēšana

- Pārvietojiet darbinstrumenta galvu darba stāvoklī.
- Pagrieziet zāgēšanas galdū **20** līdz ierobei **26**, kas atbilst horizontālajam zāgēšanas leņķim 0°. Fiksējošajai svirai **24** jūtami jāfiksējas ierobē.

Pārbaude (attēls N1)

- Iestādiet uz leņķmēra leņķi 90° un novietojiet to uz zāgēšanas galdū **20**.

Leņķmēra mērstienim visā garumā cieši jāpiespiežas zāga asmenim **38**.

Regulēšana (attēls N2)

- Atskrūvējiet atdurskrūves **31** kontruzgriezni, lietojot piemērotu gredzenatslēgu vai vaļējā tipa atslēgu (10 mm).
- Ieskrūvējiet vai izskrūvējiet atdurskrūvi, panākot, lai leņķmēra mērstienis visā garumā cieši piespiestos zāga asmenim.
- Stingri pievelciet fiksējošo sviru **8**.
- Stingri pieskrūvējiet atdurskrūves **31** kontruzgriezni.

Ja pēc iestādīšanas leņķa rādītājs **30** neatrodas uz vienas līnijas ar 0° atzīmi uz skalas **29**, ar piemērotu krustrievas skrūvgriezi atskrūvējiet skrūvi **45** un savietojiet leņķa rādītāju ar 0° atzīmi.

Vertikālā zāgēšanas leņķa fiksētās vērtības 45° regulēšana

- Pārvietojiet darbinstrumenta galvu darba stāvoklī.
- Pagrieziet zāgēšanas galdū **20** līdz ierobei **26**, kas atbilst horizontālajam zāgēšanas leņķim 0°. Fiksējošajai svirai **24** jūtami jāfiksējas ierobē.
- Atbrīvojiet fiksējošo sviru **8**. Satveriet darbinstrumenta galvu aiz roktura **14** un līdz galam nolieciet to sānu virzienā pa kreisi (45°).

Pārbaude (attēls O1)

- Iestādiet uz leņķmēra leņķi 45° un novietojiet to uz zāgēšanas galdū **20**.

Leņķmēra mērstienim visā garumā cieši jāpiespiežas zāga asmenim **38**.

Regulēšana (attēls O2)

- Atbrīvojiet fiksējošo sviru **8**.
- Atskrūvējiet atdurskrūves **7** kontruzgriezni, lietojot piemērotu gredzenatslēgu vai vaļējā tipa atslēgu (10 mm).

270 | Latviešu

- Ieskrūvējiet vai izskrūvējiet atdurskrūvi, panākot, lai leņķmēra mērstenis visā garumā cieši piespiestos zāga asmenim.
- Stingri pievelciet fiksējošo sviru **8**.
- Stingri pieskrūvējiet atdurskrūves **7** kontruzgriezni.

Ja pēc veiktās iestādīšanas zāgēšanas leņķa rādītājs **30** vairs nesakrīt ar 45° atzīmi uz skalas **29**, vispirms vēlreiz pārbaudiet zāgēšanas leņķa 0° vērtības iestādījumus un zāgēšanas leņķa rādītāju. Tad atkārtojiet vertikālā zāgēšanas leņķa fiksētās vērtības 45° iestādīšanu.

Horizontālā zāgēšanas leņķa rādītāja regulēšana (attēls P)

- Pārvietojiet darbinstrumenta galvu darba stāvoklī.
- Pagrieziet zāgēšanas galdu **20** tādā stāvoklī, lai tas fiksētos ierobē **26**, kas atbilst leņķim 0°. Svira **24** jūtami jāfiksējas šajā ierobē.

Pārbaude

Leņķa rādītājam **22** jāatrodas uz vienas taisnes ar 0° atzīmi uz skalas **3**.

Regulēšana

- Ar piemērotu krustrievas skrūvgriezi atskrūvējiet skrūvi **46** un savietojiet leņķa rādītāju ar 0° iedaļu.
- Stingri pieskrūvējiet fiksējošo skrūvi.

Pārvietošana (attēls Q)

Pirms elektroinstrumenta transportēšanas veiciet šādas darbības.

- Atskrūvējiet fiksējošo skrūvi **9**, ja tā ir pieskrūvēta. Līdz galam izvelciet darbinstrumenta galvu virzienā uz elektroinstrumenta priekšpusi un pieskrūvējiet fiksējošo skrūvi.

Pārvietojiet darbinstrumenta galvu transporta stāvoklī.

- Noņemiet visus piederumus, ko nevar stingri nostiprināt uz elektroinstrumenta. Ja iespējams, transportēšanas laikā ievietojiet rezerves zāga asmeņus noslēdzamā futrālī.
- Lai paceltu un/vai pārvietotu elektroinstrumentu, satveriet to aiz padziļinājumiem **2** zāgēšanas galda **20** sānos.

- **Elektroinstrumenta transportēšanas laikā tā pacelšanai un nostiprināšanai izmantojiet vienīgi transportēšanas ierīces, bet ne aizsargierīces.**

Apkalpošana un apkope**Apkalpošana un tīrīšana**

- **Pirms elektroinstrumenta apkopes vai apkalpošanas izvelciet tā elektrokabeļa kontaktdakšu no barojošā elektrotīkla kontaktligzdas.**

Ja nepieciešams nomainīt elektrotīkla kabeli, tas jāveic firmas Bosch elektroinstrumentu servisa centrā vai Bosch pilnvarotā elektroinstrumentu remonta darbnīcā, jo tā tiks saglabāts vajadzīgais darba drošības līmenis.

Tīrīšana

Lai elektroinstrumentu darbotos droši un bez atteikumiem, regulāri tīriet tā korpusu un ventilācijas atveres.

Kustīgajam aizsargpārsēgam brīvi jāpārvietojas un patstāvīgi jāaizveras. Tāpēc īpaši sekojiet, lai instrumenta virsma kustīgā aizsargpārsēga tuvumā vienmēr būtu tīra.

Ik reizi pēc pabeigtas darba operācijas attīriet izstrādājumu un tā daļas no putekļiem un skaidām ar saspiesta gaisa strūklu vai otu.

Regulāri tīriet vadotnes rullīti **18**.

Piederumi

| | Izstrādājuma numurs |
|---|---------------------|
| Skrūvspīles | 1 609 B04 224 |
| Asmens aptverplāksne | 1 609 B05 242 |
| Putekļu maisiņš | 1 609 B00 840 |
| Zāga asmeņi kokam un plākšņu materiāliem, paneļiem un listēm | |
| Zāga asmens 216 x 30 mm, 48 zobu | 2 608 640 641 |
| Zāga asmeņi plastmasai un krāsainajiem metāliem | |
| Zāga asmens 216 x 30 mm, 80 zobu | 2 608 640 447 |
| Zāga asmeņi visu veidu lamināta grīdas materiāliem | |
| Zāga asmens 216 x 30 mm, 60 zobu | 2 608 642 133 |

Klientu konsultāciju dienests un konsultācijas par lietošanu

Pieprasot konsultācijas un pasūtot rezerves daļas, noteikti paziņojiet 10 zīmju izstrādājuma numuru, kas atrodams uz elektroinstrumenta marķējuma plāksnītes.

Klientu konsultāciju dienesta darbinieki atbildēs uz Jūsu jautājumiem par izstrādājuma remontu un apkalpošanu, kā arī par rezerves daļu iegādi. Izklājuma zīmējumus un informāciju par rezerves daļām var atrast arī interneta vietnē:

www.bosch-pt.com

Bosch klientu konsultāciju grupa centīsies Jums palīdzēt vislabākajā veidā, sniedzot atbildes uz jautājumiem par mūsu izstrādājumiem un to piederumiem.

Latvijas Republika

Robert Bosch SIA
Bosch elektroinstrumentu servisa centrs
Dzelzavas ielā 120 S
LV-1021 Rīga
Tālr.: 67146262
Telefakss: 67146263
E-pasts: service-pt@lv.bosch.com

Atbrīvošanās no nolietotajiem izstrādājumiem

Nolietotie elektroinstrumenti, to piederumi un iesaiņojuma materiāli jānogādā otrreizējai pārstrādei apkārtējai videi nekaitīgā veidā.

Neizmetiet elektroinstrumentu sadzīves atkritumu tvertnē!

Tikai ES valstīm

Saskaņā ar Eiropas Savienības direktīvu 2012/19/ES par nolietotajām elektriskajām un elektroniskajām ierīcēm un šīs direktīvas atspoguļojumiem nacionālajā likumdošanā, lietošanai nederīgie elektroinstrumenti jāsavāc atsevišķi un jānogādā otrreizējai pārstrādei apkārtējai videi nekaitīgā veidā.

Tiesības uz izmaiņām tiek saglabātas.

Lietuviškai

Saugos nuorodos

Bendrosios darbo su elektriniais įrankiais saugos nuorodos

⚠ DĖMESIO Naudojant elektrinius įrankius būtina imtis šių principinių saugos priemonių, kad apsisaugotumėte nuo elektros smūgio, gaisro ir sužeidimų pavojaus.

Prieš pradėdami naudoti šį elektrinį įrankį, perskaitykite visas saugos nuorodas ir jas išsaugokite.

Saugos nuorodose vartojama sąvoka „Elektrinis įrankis“ apibūdina elektrinius įrankius, maitinamus iš elektros tinklo (su maitinimo laidu), ir akumulatorinius elektrinius įrankius (be maitinimo laido).

Darbo vietos saugumas

- ▶ **Darbo vieta turi būti švari ir gerai apšviesta.** Netvarkinga arba blogai apšviesta darbo vieta gali tapti nelaimingų atsitikimų priežastimi.
- ▶ **Nedirbkite su elektriniu įrankiu aplinkoje, kurioje yra degių skysčių, dujų ar dulkių.** Elektriniai įrankiai gali kibirkščiuoti, o nuo kibirkščių dulkės arba susikaupę garai gali užsidegti.
- ▶ **Dirbdami su elektriniu įrankiu neleiskite šalia būti žiuromams, vaikams ir lankytojams.** Nukreipę dėmesį į kitus asmenis galite nebesuvaldyti prietaiso.

Elektrosauga

- ▶ **Elektrinio įrankio maitinimo laido kištukas turi atitikti tinklo kištukinio lizdo tipą.** Kištuko jokiū būdu negalima modifikuoti. Nenaudokite kištuko adapterių su įžemintais elektriniais įrankiais. Originalūs kištukai, tiksliai tinkantys elektros tinklo kištukiniam lizdui, sumažina elektros smūgio pavojų.
- ▶ **Saugokitės, kad neprisiliestumėte prie įžemintų paviršių, pvz., vamzdžių, šildytuvų, viryklių ar šaldytuvų.** Kai įsų kūnas yra įžemintas, padidėja elektros smūgio rizika.
- ▶ **Saugokite elektrinį įrankį nuo lietaus ir drėgmės.** Jei į elektrinį įrankį patenka vandens, padidėja elektros smūgio rizika.
- ▶ **Nenaudokite maitinimo laido ne pagal paskirtį, t. y. ne neškite elektrinio įrankio paėmę už laido, nekabinkite ant laido, netraukite už jo, jei norite iš kištukinio lizdo ištraukti kištuką.** Laidą patieskite taip, kad jo neveiktų karštis, jis neišsitemptų alyva ir jo nepažeistų aštrios detalės ar judančios prietaiso dalys. Pažeisti arba susipynę laidai gali tapti elektros smūgio priežastimi.
- ▶ **Jei su elektriniu įrankiu dirbate lauke, naudokite tik tokius ilginamuosius laidus, kurie tinka ir lauko darbams.** Naudojant lauko darbams pritaikytus ilginamuosius laidus, sumažėja elektros smūgio pavojus.

- ▶ **Jei su elektriniu įrankiu neišvengiamai reikia dirbti drėgnoje aplinkoje, naudokite nuotėkio srovės saugiklį.** Dirbant su nuotėkio srovės saugikliu sumažėja elektros smūgio pavojus.

Žmonių sauga

- ▶ **Būkite atidūs, sutelkite dėmesį į tai, ką jūs darote ir, dirbdami su elektriniu įrankiu, vadovaukitės sveiku protu. Nedirbkite su elektriniu įrankiu, jei esate pavargę arba vartojote narkotikų, alkoholio ar medikamentų.** Akimirksnio neatidumas dirbant su elektriniu įrankiu gali tapti sunkių sužalojimų priežastimi.
- ▶ **Visada dirbkite su asmens apsaugos priemonėmis ir apsauginiais akiniais.** Naudojant asmens apsaugos priemones, pvz., respiratorių ar apsauginę kaukę, neslystančius batus, apsauginį šalną, klausos apsaugos priemones ir kt., rekomenduojamas atitinkamai pagal naudojamą elektrinį įrankį, sumažėja rizika susižeisti.
- ▶ **Saugokitės, kad elektrinio įrankio neįjungtumėte atsitiktinai. Prieš prijungdami elektrinį įrankį prie elektros tinklo ir/arba akumulatoriaus, prieš pakeldami ar nešdami išitikinkite, kad jis yra išjungtas.** Jeigu nešdami elektrinį įrankį pirštą laikysite ant jungiklio arba prietaisą įjungsitė į elektros tinklą, kai jungiklis yra įjungtas, gali įvykti nelaimingas atsitikimas.
- ▶ **Prieš įjungdami elektrinį įrankį pašalinkite reguliavimo įrankius arba veržlinius raktus.** Prietaiso besisukančioje dalyje esantis įrankis ar raktas gali sužaloti.
- ▶ **Stenkitės, kad kūnas visada būtų normalioje padėtyje. Dirbdami stovėkite saugiai ir visada išlaikykite pusiausvyrą.** Tvirtai stovėdami ir gerai išlaikydami pusiausvyrą galėsite geriau kontroliuoti elektrinį įrankį netikėtose situacijose.
- ▶ **Dėvėkite tinkamą aprangą. Nedėvėkite plačių drabužių ir papuošalų. Saugokite plaukus, drabužius ir pirštines nuo besisukančių elektrinio įrankio dalių.** Laisvus drabužius, papuošalus bei ilgus plaukus gali įtraukti besisukančios dalys.
- ▶ **Jei yra numatyta galimybė prijungti dulkių nusiurbimo ar surinkimo įrenginius, visada išitikinkite, ar jie yra prijungti ir ar tinkamai naudojami.** Naudojant dulkių nusiurbimo įrenginius sumažėja kenksmingas dulkių poveikis.

Rūpestinga elektrinių įrankių priežiūra ir naudojimas

- ▶ **Neperkraukite prietaiso. Naudokite jūsų darbui tinkamą elektrinį įrankį.** Su tinkamu elektriniu įrankiu jūs dirbsite geriau ir saugiau, jei neviršysite nurodyto galingumo.
- ▶ **Nenaudokite elektrinio įrankio su sugedusiu jungikliu.** Elektrinis įrankis, kurio nebegalima įjungti ar išjungti, yra pavojingas ir jį reikia remontuoti.
- ▶ **Prieš reguliuodami prietaisą, keisdami darbo įrankius ar prieš valydami prietaisą, iš elektros tinklo lizdo ištraukite kištuką ir/arba išimkite akumuliatorių.** Ši atsargumo priemonė apsaugos jus nuo netikėto elektrinio įrankio įsijungimo.
- ▶ **Nenaudojamą elektrinį įrankį sandėliuokite vaikams ir nemokantiems juo naudotis asmenims neprieinamoje**

272 | Lietuviškai

vietoje. Elektriniai įrankiai yra pavojingi, kai juos naudoja nepatyrę asmenys.

- ▶ **Rūpestingai prižiūrėkite elektrinį įrankį.** Patikrinkite, ar besisukančios prietaiso dalys tinkamai veikia ir niekur nestringa, ar nėra sulūžusių ar pažeistų dalių, kurios trikdytų elektrinio įrankio veikimą. Prieš vėl naudojant prietaisą, pažeistos prietaiso dalys turi būti sutaisytos. Daugelio nelaimingų atsitikimų priežastis yra blogai prižiūrimi elektriniai įrankiai.
- ▶ **Pjovimo įrankiai turi būti aštrūs ir švarūs.** Rūpestingai prižiūrėti pjovimo įrankiai su aštriomis pjaunamosiomis briaunomis mažiau stringa ir juos yra lengviau valdyti.
- ▶ **Elektrinį įrankį, papildomą įrangą, darbo įrankius ir t. t. naudokite taip, kaip nurodyta šioje instrukcijoje, ir atsisveikite į darbo sąlygas ir atliekamą darbą.** Naudojant elektrinius įrankius ne pagal paskirtį, gali susidaryti pavojingos situacijos.

Aptarnavimas

- ▶ **Elektrinį įrankį turi remontuoti tik kvalifikuoti specialistai ir naudoti tik originalias atsargines dalis.** Taip galima garantuoti, jog elektrinis įrankis išliks saugus naudoti.

Saugos nuorodos dirbantiems su slankiaisiais skersavimu ir suleidimo pjūklais

- ▶ **Niekada neatsistokite ant elektrinio įrankio.** Jei elektrinis įrankis apvirstų arba jūs netyčia prisilietumėte prie pjūklo disko, galite sunkiai susižaloti.
- ▶ **Įsitinkite, kad apsauginis gaubtas gerai veikia ir gali laisvai judėti.** Niekada neužblokuokite jo atviroje padėtyje.
- ▶ **Kai elektrinis įrankis veikia, iš pjovimo zonos niekada nebandykite pašalinti pjovimo likučių, medienos drožlių ar pan.** Pirmiausia nustatykite elektrinio įrankio svertą į ramybės padėtį ir išjunkite elektrinį įrankį.
- ▶ **Pjūklo diską artinkite prie ruošinio tik tada, kai elektrinis įrankis įjungtas.** Priešingu atveju iškyla atatrakos pavojus, jei pjūklo diskas užstrigtų ruošinyje.
- ▶ **Rankenos turi būti sausas, švarios ir neriebaluotos.** Tepalu ar alyva išteptos rankenos yra slidžios, todėl galite nesuvaldyti pjūklo.
- ▶ **Su elektriniu įrankiu dirbkite tik tada, kai iš darbo zonos ir nuo apdirbamo ruošinio pašalinsite visus reguliavimo įrankius, medžio drožles ir t. t.** Maži medžio gabalėliai arba kiti daiktai, kurie prisiliečia prie besisukančio pjūklo disko, gali dideliu greičiu atšokti link dirbančiojo.
- ▶ **Grindinys turi būti švarus, todėl laiku šalinkite medienos drožles, pjuvenas ir kitų medžiagų atliekas.** Priešingu atveju, ant jų galite paslysti ar už jų užkliūti.
- ▶ **Visada gerai įtvirtinkite apdorojamą ruošinį. Neapdorokite ruošinių, kurie yra per maži, kad juos būtų galima gerai priveržti.** Priešingu atveju atstumas nuo jūsų rankos iki besisukančio pjūklo disko bus per mažas.
- ▶ **Elektrinį įrankį naudokite tik naudojimo pagal paskirtį skyrelyje nurodytoms medžiagoms apdoroti.** Priešingu atveju elektrinis įrankis veiks per didelę apkrovą.

- ▶ **Jei pjūklo diskas užstringa, išjunkite elektrinį įrankį ir ramiai laikykite ruošinį, kol pjūklo diskas visiškai sustos.** Kad išvengtumėte atatrakos, ruošinį judinkite tik pjūklo diskui visiškai sustojus. Prieš vėl įjungdami elektrinį įrankį, pašalinkite pjūklo disko užstrigimo priežastį.
- ▶ **Nenaudokite atšipusių, įtrūkusių, sulinkusių ar pažeistų pjūklo diskų.** Neaštrūs ar netinkamai praskėsti pjūklo dantys palieka siauresnį pjovimo taką, todėl atsiranda per didelė trintis, stringa pjūklo diskas ir sukeliama atatranka.
- ▶ **Naudokite tik tinkamo dydžio pjūklo diskus ir su tinkama tvirtinimo kiauryme (pvz., rombo formos arba apvalia).** Pjūklo diskai, kurie neatitinka pjūklo tvirtinamųjų dalių formos, sukasi ekscentriškai, todėl iškyla pavojus nesuvaldyti prietaiso.
- ▶ **Nenaudokite pjovimo diskų, pagamintų iš didelio atsparumo greitapjovio plieno (HSS).** Tokie diskai gali greitai sulūžti.
- ▶ **Baigę dirbti nelieskite pjūklo disko, kol jis neatvėso.** Pjūklo diskas dirbant su prietaisu labai įkaista.
- ▶ **Niekada nenaudokite elektrinio įrankio be įstatomosios plokštelės. Pažeistą plokštelę būtinai pakeiskite.** Be geros būklės įstatomosios plokštelės galite susižeisti į pjūklo diską.
- ▶ **Reguliariai tikrinkite laidą, o dėl pažeisto laido remonto kreipkitės į įgaliotas Bosch elektrinių įrankių remonto dirbtuves. Pakeiskite pažeistą ilginamąjį laidą.** Taip bus užtikrinama, jog elektrinis įrankis išliks saugus.
- ▶ **Nenaudojamą elektrinį įrankį laikykite saugioje ir sausoje užrakinamoje vietoje.** Taip sandėliuojamas elektrinis įrankis nebus pažeistas ir juo nepasinaudos nepatyrę asmenys.
- ▶ **Įtvirtinkite ruošinį.** Tvirtinimo įranga arba spaustuvas įtvirtintas ruošinys yra užfiksuojamas žymiai patikimiau nei laikant ruošinį ranka.
- ▶ **Niekada nepalikite elektrinio įrankio, kol jis visiškai nesustojo.** Iš inercijos besisukantys darbo įrankiai gali sužeisti.
- ▶ **Niekuomet nedirbkite su elektriniu įrankiu, jeigu maitinimo laidas yra pažeistas. Jeigu darbo metu bus pažeistas ar nutrūks maitinimo laidas, jo nelieskite, bet tuoj pat ištraukite kištuką iš elektros tinklo lizdo.** Pažeisti laidai padidina elektros smūgio riziką.

Simboliai

Žemiau pateikti simboliai gali būti svarbūs naudojant jūsų elektrinį įrankį. Prašome įsiminti simbolius ir jų reikšmes. Teisinga simbolių interpretacija padės geriau ir saugiau naudotis elektriniu įrankiu.

Simboliai ir jų reikšmės



- ▶ **Nekiškite rankų į pjovimo zoną, kai prietaisas veikia.** Prisilietus prie pjovimo disko galima susižaloti.

Simboliai ir jų reikšmės



► Dirbkite su apsaugine kauke.



► Dirbkite su apsauginiais akiniais.



► Naudokite klausos apsaugos priemones. Dėl triukšmo poveikio galima prarasti klausą.



► Pavojinga zona! Rankas, pirštus ir plaštakas laikykite toliau nuo šios zonos.



Pjovimas įstrižuoju kampu vertikaloje plokštumoje:

Norint paslinkti reguliuojamą atraminį bėgelį, reikia atlaisvinti vidurinį fiksuojamąjį varžtą.

Abu išorinius tvirtinamuosius varžtus atsukti draudžiama!

ø max.
216mm



ø 30 mm

Atkreipkite dėmesį į pjūklo disko matmenis. Kiaurymės skersmuo turi tiksliai atitikti prietaiso suklij. Nenaudokite tvirtinamųjų elementų ar adapterių.



Nemeskite elektrinių įrankių į buitinių atliekų konteinerius!

Tik ES šalims:

Pagal Europos direktyvą 2012/19/ES dėl elektros ir elektroninės įrangos atliekų ir šios direktyvos perkėlimo į nacionalinę teisę aktus, naudoti nebetinkami elektriniai įrankiai turi būti surenkami atskirai ir perdirbami aplinkai nekenksmingu būdu.

Gaminio ir techninių duomenų aprašas



Perskaitykite visas šias saugos nuorodas ir reikalavimus. Jei nepaisysite žemiau pateiktų saugos nuorodų ir reikalavimų, gali trenkti elektros smūgis, kilti gaisras ir galite sunkiai susižaloti arba sužaloti kitus asmenis.

Elektrinio įrankio paskirtis

Šis elektrinis įrankis skirtas naudoti stacionariai, atliekant medienoje tiesius išilginius ir skersinius pjūvius. Galima atlikti įstrižus pjūvius nuo -47° iki $+47^\circ$ kampu horizontalioje plokštumoje bei įstrižus pjūvius nuo 0° iki 45° vertikaloje plokštumoje.

Elektrinio įrankio galia yra apskaičiuota kietajai ir minkštajai medienai bei drožlių ir pluošto plokštėms pjauti.

Naudojant atitinkamus pjūklo diskus, galima pajuti aliuminio profilius ir plastiką.

Pavaizduoti prietaiso elementai

Pavaizduotų sudedamųjų dalių numeriai atitinka elektrinio prietaiso schemose nurodytus numerius.

- 1 Montavimo kiaurymės
- 2 Išėmos prietaisui nešti
- 3 Įstrižo pjūvio kampo skalė (horizontalioje plokštumoje)
- 4 Reguliuojamas atraminis bėgelis
- 5 Veržtuvas
- 6 45° įstrižo pjūvio kampo (vertikaloje plokštumoje) atrama
- 7 Atraminis varžtas 45° įstrižo pjūvio kampui (vertikaloje plokštumoje)
- 8 Rankenėlė įstrižo pjūvio kampui užfiksuoti (vertikaloje plokštumoje)
- 9 Traukiamojo įtaiso fiksuojamasis varžtas
- 10 Traukiamasis įtaisas
- 11 Pjuvenų išmetimo anga
- 12 Drožlių nukreipimo įtaisas
- 13 Įjungimo-išjungimo jungiklis
- 14 Rankena
- 15 Fiksatorius prietaiso svertui atblokuoti
- 16 Apsauginis gaubtas
- 17 Slankusis apsauginis gaubtas
- 18 Slydimo ratukas
- 19 Atraminis bėgelis
- 20 Pjovimo stalis
- 21 Įstatomoji plokštelė
- 22 Kampo žymeklis (horizontalioje plokštumoje)
- 23 Fiksuojamoji rankenėlė įstrižo pjūvio kampui užfiksuoti (horizontalioje plokštumoje)
- 24 Svirtelė įstrižo pjūvio kampui nustatyti (horizontalioje plokštumoje)
- 25 Apsauga nuo apvirtimo
- 26 Įpjovos standartiniame įstrižo pjūvio kampui
- 27 Suklio fiksatorius
- 28 Transportavimo apsauga

274 | Lietuviškai

- 29** Įstrižo pjūvio kampo skalė (vertikaloje plokštumoje)
- 30** Kampo žymeklis (vertikaloje plokštumoje)
- 31** Atraminis varžtas 0° įstrižo pjūvio kampui (vertikaloje plokštumoje)
- 32** 0° įstrižo pjūvio kampo (vertikaloje plokštumoje) atrama
- 33** Apsauginis nuo apvirmimo lankelis
- 34** Šešiabriaunis raktas (5 mm)
- 35** Varžtas su vidiniu šešiakampiu (5 mm) pjūklo diskui tvirtinti
- 36** Prispaudžiamoji jungė
- 37** Vidinė prispaudžiamoji jungė
- 38** Pjūklo diskas
- 39** Hidraulinis amortizatorius
- 40** Hidraulinio amortizatoriaus tvirtinamasis varžtas
- 41** Reguliuojamo atraminio bėgelio fiksuojamasis varžtas
- 42** Kiaurymės veržtuvai
- 43** Srieginis strypas
- 44** Įstatomosios plokštelės varžtai
- 45** Kampo žymeklio varžtas (vertikaloje plokštumoje)
- 46** Kampo žymeklio varžtas (horizontalioje plokštumoje)

Pavaizduoti ar aprašyti priedai į tiekiamą standartinį komplektą neįeina. Visą papildomą įrangą rasite mūsų papildomos įrangos programoje.

Techniniai duomenys

| Stacionarusis diskinis pjūklas | GCM 80 SJ | | |
|---------------------------------------|-------------------|---------|---------|
| | GCM 800 SJ | | |
| | GCM 8000 SJ | | |
| Gaminio numeris | | | |
| 3 601 M19 ... | | ... 0.. | ... 06. |
| Nominali naudojamoji galia | W | 1400 | 1250 |
| Tuščiosios eigos sukčių skaičius | min ⁻¹ | 5500 | 5500 |
| Paleidimo srovės ribotuvas | | ● | ● |
| Svoris pagal „EPTA-Procedure 01/2003“ | kg | 13,5 | 13,5 |
| Apsaugos klasė | | □/II | □/II |

Leidžiami ruošinio matmenys (didžiausi ir mažiausi) nurodyti 277 psl.

Duomenys galioja tik tada, kai nominalioji įtampa [U] 230 V. Jei įtampa kitokia arba jei naudojamas specialus, tam tikrai šaliai gaminamas modelis, šie duomenys gali skirtis.

Tinkamų pjūklo diskų matmenys

| | | |
|-----------------------------|----|---------|
| Pjūklo disko skersmuo | mm | 210–216 |
| Pjūklo disko korpuso storis | mm | 1,3–1,8 |
| Kiaurymės skersmuo | mm | 30 |

Informacija apie triukšmą ir vibraciją

Triukšmo emisijos vertės nustatytos pagal EN 61029-2-9.

Pagal A skalę išmatuotas elektrinio įrankio triukšmo lygis tipiniu atveju siekia: garso slėgio lygis 93 dB(A); garso galios lygis 106 dB(A). Paklaida K = 3 dB.

Dirbkite su klausos apsaugos priemonėmis!

Vibracijos bendroji vertė a_{hv} (trijų krypčių atstojamasis vektorius) ir paklaida K nustatytos pagal EN 61029: $a_{hv} = 3,0 \text{ m/s}^2$, $K = 1,5 \text{ m/s}^2$.

Šioje instrukcijoje pateiktas vibracijos lygis buvo išmatuotas pagal EN 61029 normoje standartizuotą matavimo metodą, ir lyginant elektrinius įrankius jį galima naudoti. Jis skirtas vibracijos poveikiui laikinai įvertinti.

Nurodytas vibracijos lygis atspindi pagrindinius elektrinio įrankio naudojimo atvejus. Tačiau jeigu elektrinis įrankis naudojamas kitokiais paskirčiais, su kitokiais darbo įrankiais arba jeigu jis nepakankamai techniškai prižiūrimas, vibracijos lygis gali kisti. Tokiu atveju vibracijos poveikis per visą darbo laikotarpį gali žymiai padidėti.

Norint tiksliai įvertinti vibracijos poveikį, reikia atsižvelgti ir į laiką, per kurį prietaisas buvo išjungtas arba, nors ir veikė, bet nebuvo naudojamas. Tai įvertinus, vibracijos poveikis per visą darbo laiką žymiai sumažės.

Dirbančiamam nuo vibracijos poveikio apsaugoti paskirkite papildomas apsaugos priemones, pvz.: elektrinių ir darbo įrankių techninę priežiūrą, rankų šildymą, darbo eigos organizavimą.


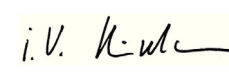
Atitikties deklaracija 

Atsakingai pareiškiame, kad skyriuje „Techniniai duomenys“ aprašytas gaminys atitinka privalomus Direktyvų 2011/65/ES, 2014/30/ES, 2006/42/EB reikalavimus ir jų pakeitimus bei šiuos standartus: EN 61029-1, EN 61029-2-9.

Techninė byla (2006/42/EB) laikoma:

Robert Bosch GmbH, PT/ETM9, 70764 Leinfelden-Echterdingen, GERMANY

| | |
|--------------------------|-------------------------------|
| Henk Becker | Helmut Heinzelmann |
| Executive Vice President | Head of Product Certification |
| Engineering | PT/ETM9 |

PPA
 i. V. 

Robert Bosch GmbH, Power Tools Division
70764 Leinfelden-Echterdingen, GERMANY
Leinfelden, 28.04.2014

Montavimas

► **Venkite netikėto elektrinio įrankio įsijungimo. Atliekant montavimo ir visus kitus elektrinio įrankio reguliavimo ar priežiūros darbus kištuką į elektros tinklą jungti draudžiama.**

Tiekiamas komplektas

Prieš pradėdami elektrinį įrankį pirmą kartą eksploatuoti patikrinkite, ar komplekte yra visos žemiau nurodytos dalys:

- Stacionarusis diskinis pjūklas su įmontuotu pjūklo disku
- Veržtuvas **5**
- Šešiabriaunis raktas **34**
- Apsaugos nuo parvirmimo lankas **33**
- Hidraulinis amortizatorius **39** su 2 tvirtinamaisiais varžtais **40**

Nuoroda: patikrinkite, ar elektrinis įrankis nepažeistas. Prieš pradėdami prietaisą naudoti būtina patikrinkite, ar apsauginiai įtaisai bei truputį pažeistos elektrinio įrankio dalys veikia neprikaištingai ir atlieka savo funkcijas. Patikrinkite, ar judančios dalys neprikaištingai veikia ir nestringa, ar jos nepažeistos. Kad elektrinis įrankis neprikaištingai veiktų, visos dalys turi būti tinkamai sumontuotos ir atitikti visus reikalavimus.

Pažeisti apsauginiai įtaisai ir dalys turi būti tinkamai suremontuoti ar pakeisti įgaliojose specializuotose dirbtuvėse.

Stacionarus ir lankstus montavimas

► **Norint užtikrinti saugų darbą, elektrinį įrankį prieš pradėdami naudoti reikia pritvirtinti ant lygaus ir stabilaus darbinio paviršiaus (pvz., darbastalio).**

Montavimas ant darbinio paviršiaus (žr. pav. A)

– Pritvirtinkite elektrinį įrankį specialia sriegine jungtimi prie darbinio paviršiaus. Tam tikslui skirtos kiaurymės **1**.

Montavimas prie Bosch darbinio stalo

Naudojantis Bosch GTA darbiniais stalais su reguliuojamo aukščio kojelėmis, elektrinį įrankį galima pastatyti ant bet kio pagrindo. Darbinio stalo ruošinio atramos skirtos ilgiems ruošiniams padėti.

► **Perskaitykite visas prie darbinio stalo pridedamas įspėjamąsias nuorodas ir reikalavimus.** Nesilaikant įspėjamųjų nuorodų ir reikalavimų gali trenkti elektros smūgis, kilti gaisras ir/arba galima susižaloti ar sužaloti kitus asmenis.

► **Prieš pradėdami montuoti prietaisą, tinkamai surinkite darbinį stalą.** Kad stalas su prietaisu nesulūžtų, būtina neprikaištingai sumontuoti.

– Elektrinį įrankį ant darbinio stalo montuokite transportavimo padėtyje.

Nestabilus pastatymas (nerekomenduojama!)

(žr. pav. B1 – B2)

Jei išimtinais atvejais nebus galimybės prietaiso pritvirtinti prie lygaus ir stabilaus darbinio stalo, jį galite pastatyti naudodamiesi apsauga nuo apvirtimo.

► **Be apsaugos nuo parvirstimo lanko 33 ir apsaugos nuo parvirstimo 25 elektrinis įrankis stovi nestabiliai ir gali parvirsti – ypač pjaunant didžiausiu įstrižuoju kampu.**

– Apsaugą nuo apvirtimo **25** įsukite arba išsukite tiek, kad elektrinis įrankis ant darbinio paviršiaus stovėtų lygiai.

Dulkių, pjūvenų ir drožlių nusiurbimas

Medžiagų, kurių sudėtyje yra švino, kai kurių rūšių medienos, mineralų ir metalų dulkės gali būti kenksmingos sveikatai. Dirbančiam arba netoli esantiems asmenims nuo sąlyčio su dulėmis arba jų įkvėpus gali kilti alerginės reakcijos, taip pat jie gali susirgti kvėpavimo takų ligomis.

Kai kurios dulkės, pvz., ažuolo ir buko, yra vėžį sukeliančios, o ypač, kai mediena yra apdorota specialiomis medienos priežiūros priemonėmis (chromatu, medienos apsaugos priemonėmis). Medžiagas, kuriose yra asbesto, leidžiama apdoroti tik specialistams.

– Visada naudokite dulkių nusiurbimo įrangą.

- Pasirūpinkite geru darbo vietos vėdinimu.
- Rekomenduojama dėvėti kvėpavimo takų apsauginę kaukę su P2 klasės filtru.

Laikykitės jūsų šalyje galiojančių apdorojamoms medžiagoms taikomų taisyklių.

► **Saugokite, kad darbo vietoje nesusikauptų dulkių.** Dulės lengvai užsidega.

Dulkių ir pjūvenų nusiurbimo įrangą gali užblokuoti dulkės, pjūvenos ir atskilusios ruošinio dalys.

- Elektrinį įrankį išjunkite ir iš kištukinio lizdo ištraukite kištuką.
- Palaukite, kol pjūko diskas visiškai sustos.
- Nustatykite užsiblokavimo priežastį ir ją pašalinkite.

Išorinis dulkių nusiurbimas

Dulkėms nusiurbti prie pjūvenų išmetimo angos **11** taip pat galite prijungti dulkių siurblio žarną (Ø 35 mm).

– Dulkių siurblio žarną sujunkite su pjūvenų išmetimo anga **11**.

Dulkių siurblys turi būti pritaikytas apdirbamo ruošinio pjūvenoms, drožlėms ir dulkėms nusiurbti.

Sveikatai ypač pavojingoms, vėžį sukeliančioms, sausoms dulkėms nusiurbti būtina naudoti specialų dulkių siurblių.

Pjūklo disko keitimas (žr. pav. C1 – C4)

► **Montuodami pjūklo diską mėvėkite apsaugines pirštines.** Prisilietus prie pjūklo disko iškyla susižalojimo pavojus.

Naudokite tik tokius diskus, kurių maksimalus leistinas greitis yra didesnis už elektrinio prietaiso tuščiosios eigos sukūpi skaičių.

Naudokite tik tokius pjūklo diskus, kurie atitinka šioje naudojimo instrukcijoje pateiktus duomenis ir yra patikrinti pagal EN 847-1 bei atitinkamai paženklinoti.

Naudokite tik šio elektrinio įrankio gamintojo rekomenduojamus ir apdorojami medžiagai tinkamus pjūklo diskus.

Pjūklo disko išėmimas

- Elektrinį įrankį nustatykite į darbinę padėtį.
- Šešiabriauniu raktu (5 mm) **34** sukite varžtą su vidiniu šešiakampiu **35** ir tuo pačiu spauskite suklio fiksatorių **27**, kol jis užsifiksuos.
- Suklio fiksatorių **27** laikykite paspaustą ir išsukite varžtą **35**, sukdami pagal laikrodžio rodyklę (kairinis sriegis!).
- Nuimkite prispaudžiamąjungę **36**.
- Paspauskite fiksatorių **15** ir lenkite slankųjį apsauginį gaubtą **17** iki atramos atgal.
- Slankųjį apsauginį gaubtą laikykite šioje padėtyje ir išimkite pjūklo diską **38**.
- Slankųjį apsauginį gaubtą atsargiai vėl nuleiskite žemyn.

Pjūklo disko idėjimas

Jei reikia, prieš pradėdami montuoti nuvalykite visas dalis, kurias ketinate montuoti.

- Paspauskite fiksatorių **15**, lenkite slankųjį apsauginį gaubtą **17** iki atramos atgal ir laikykite jį šioje padėtyje.
- Uždėkite naują pjūklo diską ant vidinės prispaudžiamosios jungės **37**.

276 | Lietuviškai

► **Įdėdami naują pjūklo diską atkreipkite dėmesį, kad pjūklo dantų pjovimo kryptis (rodyklės ant pjūklo disko) sutaptų su rodyklės ant slankiojo apsauginio gaubto kryptimi!**

- Slankųjį apsauginį gaubtą atsargiai vėl nuleiskite žemyn.
- Uždėkite prispaudžiamąjungę **36** ir varžtą **35**. Spauskite suklio fiksatorių **27**, kol jis užsifiksuos, ir užveržkite varžtą, sukdami prieš laikrodžio rodyklę.

Hidraulinio amortizatoriaus montavimas (žr. pav. D)

Atliekant kombinuotus pjūvius, nuo tam tikro kampų derinio (įstrižo pjūvio kampas horizontalioje plokštumoje > 40° ir tuo pačiu įstrižo pjūvio kampas vertikaloje plokštumoje > 25°) reikia pritvirtinti kartu pateiktą hidraulinį amortizatorių **39**.

- Nustatykite elektrinį įrankį į transportavimo padėtį.
- Naudodamiesi atsuktuvu, skirtu galvutėms su kryžmine išpjova sukti, tvirtinamaisiais varžtais **39**, įsukdami juos į specialias sriegines kiaurymes, pritvirtinkite hidraulinį amortizatorių **40** prie įrankio sveto ir korpuso.

Naudojimas

- **Prieš atliekant bet kokius elektrinio įrankio reguliavimo ar priežiūros darbus reikia ištraukti kištuką iš elektros tinklo lizdo.**

Transportavimo apsauga (žr. pav. E)

Su transportavimo apsauga **28** lengviau elektrinį įrankį transportuoti į įvairias eksploataavimo vietas.

Prietaiso atblokavimas (darbinė padėtis)

- Rankena **14** lenkite prietaiso svertą šiek tiek žemyn, kad atblokuotumėte transportavimo apsaugą **28**.
- Transportavimo apsaugą **28** visiškai ištraukite.
- Lėtai kelkite prietaiso svertą aukštyn.

Prietaiso užblokavimas (transportavimo padėtis)

- Atlaisvinkite fiksuojamąjį varžtą **9**, jei jis yra užveržtas. Traukite prietaiso svertą kiek galima į priekį ir vėl užveržkite fiksuojamąjį varžtą.
- Kad užfiksuotumėte pjovimo stalą **20** užveržkite fiksuojamąją rankenėlę **23**.
- Spauskite fiksatorių **15** ir lėtai lenkite rankena **14** prietaiso svertą žemyn.
- Lenkite prietaiso svertą žemyn tol, kol transportavimo apsaugą **28** bus galima visiškai įspausti į vidų.

Paruošimas darbui

Atraminio bėgelio pastūmimas (žr. pav. F)

Pjaunant įstrižuojų kampu vertikaloje plokštumoje, reikia paslinkti reguliuojamą atraminį bėgelį **4**.

- Kartu tiekiamu šešiabriauniu raktu **34** atlaisvinkite fiksuojamąjį varžtą **41**. Abu išorinius tvirtinamuosius varžtus atsukti draudžiama!
- Reguliuojamą atraminį bėgelį **4** visiškai ištraukite.
- Vėl tvirtai užveržkite fiksuojamąjį varžtą **41**.

Atlikę pjūvį įstrižuojų kampu vertikaloje plokštumoje, reguliuojamą atraminį bėgelį **4** vėl pastumkite atgal (atlaisvinkite fiksuojamąjį varžtą **41**; atraminį bėgelį **4** kiek galima pastumkite į vidų; fiksuojamąjį varžtą vėl užveržkite).

Ruošinio tvirtinimas (žr. pav. G)

Kad užtikrintumėte optimalų darbo saugumą, ruošinį visada privalote gerai priveržti. Neapdorokite ruošinių, kurie yra per maži, kad juos būtų galima gerai priveržti.

- Spauskite ruošinį į atraminius bėgelius **4** ir **19**.
- Įstatykite kartu teikiamą veržtuvą **5** į specialią kiaurymę **42**.
- Prispaudimo veržtuvo srieginį strypą **43** priderinkite prie ruošinio aukščio.
- Užveržkite srieginį strypą **43** ir tokiu būdu užfiksuokite ruošinį.

Pjovimo kampo nustatymas

Norint užtikrinti, kad pjūviai būtų tikslūs, po intensyvaus prietaiso naudojimo turite patikrinti pagrindinius prietaiso nustatymus ir, jei reikia, nustatyti iš naujo (žr. „Pagrindinių nustatymų patikrinimas ir reguliavimas“, psl. 278).

- **Prieš pradėdami pjauti visada gerai užveržkite fiksuojamąją rankenėlę **23**.** Priešingu atveju pjūklo diskas gali užstrigti ruošinyje.

Įstrižo pjūvio kampo nustatymas horizontalioje plokštumoje (žr. pav. H)

Įstrižo pjūvio kampą horizontalioje plokštumoje galima nustatyti nuo 47° (kairėje pusėje) iki 47° (dešinėje pusėje).

- Atlaisvinkite fiksuojamąją rankenėlę **23**, jei ji yra užveržta.
- Traukite svirtelę **24** ir sukite pjovimo stalą **20**, kol kampo žymeklis **22** parodys norimą pjovimo kampą.
- Fiksuojamąją rankenėlę **23** vėl užveržkite.

Kad būtų galima greitai ir tiksliai nustatyti dažnai naudojamus įstrižo pjūvio kampus, ant pjovimo stalo yra įpjovos **26:**

| kairėje | | 0° | | | | dešinėje | |
|---------|-------|-----|-----|-------|-----|----------|--|
| 45° | 22,5° | 15° | 15° | 22,5° | 45° | | |

- Atlaisvinkite fiksuojamąją rankenėlę **23**, jei ji yra užveržta.
- Traukite svirtelę **24** ir sukite pjovimo stalą **20** iki norimos įpjovos kairėje arba dešinėje.
- Svirtelę vėl atleiskite. Turite jausti, kaip svirtelė įsistato į įpjovą.

Įstrižo pjūvio kampo nustatymas vertikaloje plokštumoje (žr. pav. I)

Įstrižo pjūvio kampą vertikaloje plokštumoje galima nustatyti nuo 0° iki 45°.

- Reguliuojamą atraminį bėgelį **4** visiškai ištraukite.
- Atlaisvinkite fiksuojamąją rankenėlę **8**.
- Rankena **14** lenkite prietaiso svertą, kol kampo žymeklis **30** parodys norimą įstrižo pjūvio kampą.
- Laikykite prietaiso svertą šioje padėtyje ir vėl užveržkite fiksuojamąją rankenėlę **8**.

Kad būtų galima greitai ir tiksliai nustatyti standartinį 0° ir 45° kampą, ant korpuso yra atramos.

- Reguluojamą atraminį bėgelį **4** visiškai ištraukite.
- Atlaisvinkite fiksuojamąjį rankenėlę **8**.
- Tuo tikslu prietaiso svertą, laikydami už rankenos **14**, lenkite iki atramos **32** dešinėn (0°) arba iki atramos **6** kairėn (45°).
- Tvirtai užveržkite fiksuojamąjį rankenėlę **8**.

Paruošimas naudoti

► **Atkreipkite dėmesį į tinklo įtampą! Elektros tinklo įtampa turi atitikti elektrinio įrankio firminėje lentelėje nurodytą įtampą. 230 V pažymėtus elektrinius įrankius galima jungti ir į 220 V įtampos elektros tinklą.**

Įjungimas (žr. pav. J)

Kad tausotumėte energiją, elektrinį įrankį įjunkite tik tada, kai naudosite.

- Norėdami **įjungti**, paspauskite įjungimo-išjungimo jungiklį **13** ir laikykite jį paspaustą.

Nuoroda: dėl saugumo įjungimo-išjungimo jungiklio **13** užfiksuoti negalima, dirbant su įrankiu jis visada turi būti laikomas nuspaustas.

Tik paspaudus fiksiatorių **15** prietaiso svertą galima lenkti žemyn.

- Norėdami **pjauti**, turite spausti ne tik įjungimo-išjungimo jungiklį **13**, bet ir fiksiatorių **15**.

Išjungimas

- Norėdami **išjungti**, įjungimo-išjungimo jungiklį **13** atleiskite.

Darbo patarimai

Bendrosios pjovimo nuorodos

► **Prieš pradėdami pjauti įsitinkinkite, kad pjūklo diskas negalės paliesti nei atraminio bėgelio, nei veržtuvų, nei kitų prietaiso dalių. Nuimkite pritvirtintas pagalbines atramas arba jas atitinkamai priderinkite.**

Saugokite pjūklo diską nuo smūgių ir sutrenkimų. Nespauskite pjūklo disko iš šono.

Neapdorokite jokių persikreipusių ruošinių. Ruošinys turi būti su lygiu kraštu, kad jį būtų galima priglausti prie atraminio bėgelio.

Ilgų ruošinių laisvus galus reikia atremti arba po jais ką nors padėti.

Dirbančiojo padėtis (žr. pav. K)

- **Nestovėkite priešais elektrinį įrankį vienoje linijoje su pjūklo disku, visada stovėkite nuo pjovimo disko pasitraukę į šoną.** Taip jūsų kūnas bus apsaugotas nuo galimos atitransos.
- Rankas ir pirštus laikykite toliau nuo besisukančio pjūklo disko.
- Nesukryžiuokite savo rankų priešais prietaiso svertą.

Leistini ruošinio matmenys

Didžiausi ruošiniai:

| Įstrižo pjūvio kampas | | Aukštis x plotis [mm] |
|----------------------------|--------------------------|--------------------------|
| horizontalioje plokštumoje | vertikalioje plokštumoje | |
| 0° | 0° | 70 x 270 |
| 45° | 0° | 70 x 190 |
| 0° | 45° | 45 x 270 |

Mažiausi ruošiniai (= visi ruošiniai, kuriuos galima tvirtai įveržti kartu tiekiamu veržtuvu **5** pjūklo disko kairėje ar dešinėje): 100 x 40 mm (ilgis x plotis)

Maks. pjovimo gylis (0°/0°): 70 mm

Įstatomųjų plokštelių keitimas (žr. pav. L)

Raudonos įstatomosios plokštelės **21** po ilgesnio prietaiso naudojimo susidėvi.

Pažeistas įstatomąsias plokšteles būtina pakeiskite.

- Elektrinį įrankį nustatykite į darbinę padėtį.
- Šešiabriauniu raktu (4 mm) išsukite varžtus **44** ir išimkite senas įstatomąsias plokšteles.
- Įstatykite naują dešinę įstatomąją plokštelę.
- Prisukite įstatomąją plokštelę varžtais **44** kaip galima dešiniau, kad per visą galimų traukiamųjų judesių ilgį pjūklo diskas prie įstatomosios plokštelės neprisiliestų.
- Tokius pačius veiksmus atlikite, kad pakeistumėte kairę įstatomąją plokštelę.

Pjovimas

► **Prieš pradėdami pjauti visada gerai užveržkite fiksuojamąjį rankenėlę **23**.** Priešingu atveju pjūklo diskas gali užstrigti ruošinyje.

Pjovimas be traukiamojo judesio (nupjovimas) (žr. pav. M)

- Norėdami pjauti be traukiamojo judesio (mažus ruošinius), atlaisvinkite fiksuojamąjį varžtą **9**, jei jis yra užveržtas. Įrankio svertą vėl stumkite iki atramos atraminį bėgelį **4** ir **19** kryptimi ir užveržkite fiksuojamąjį varžtą **9**.
- Nustatykite norimą įstrižo pjūvio kampą.
- Spauskite ruošinį į atraminį bėgelį **4** ir **19**.
- Suveržkite ruošinį atitinkamai pagal matmenis.
- Prietaisą įjunkite.
- Spauskite fiksiatorių **15** ir lėtai lenkite rankena **14** prietaiso svertą žemyn.
- Pjaukite ruošinį tolygia pastūma.
- Išjunkite elektrinį įrankį ir palaukite, kol pjūklo diskas visiškai sustos.
- Lėtai kelkite prietaiso svertą aukštyn.

Pjovimas su traukiamuoju judesiu

- Norėdami atlikti pjūvius su traukiamuoju įtaisu **10** (platus ruošiniai), atlaisvinkite fiksuojamąjį varžtą **9**, jei jis yra užveržtas.
- Nustatykite norimą įstrižo pjūvio kampą.
- Spauskite ruošinį į atraminį bėgelį **4** ir **19**.
- Suveržkite ruošinį atitinkamai pagal matmenis.
- Traukite slankųjį svertą nuo atraminį bėgelį **4** ir **19** tiek, kad pjūklo diskas būtų priešais ruošinį.

278 | Lietuviškai

- Prietaisą įjunkite.
- Spauskite fiksatorių **15** ir lėtai lenkite rankena **14** prietaiso svertą žemyn.
- Spauskite įrankio svertą atraminių bėgelių **4** ir **19** kryptimi ir perpjunkite ruošinį tolygia pastūma.
- Išjunkite elektrinį įrankį ir palaukite, kol pjūklo diskas visiškai sustos.
- Lėtai kelkite prietaiso svertą aukštyn.

Nestandartiniai ruošiniai

Norėdami pjauti išlenktus ar apvalius ruošinius, juos turite labai gerai apsaugoti nuo nuslydimo. Pjovimo linijoje neturi būti jokio tarpelio tarp ruošinio, atraminio bėgelio ir pjovimo stalo. Jei reikia, galite naudoti specialius laikiklius.

Pagrindinių nustatymų patikrinimas ir reguliavimas

► Prieš atliekant bet kokius elektrinio įrankio reguliavimo ar priežiūros darbus reikia ištraukti kištuką iš elektros tinklo lizdo.

Norint užtikrinti, kad pjūviai būtų tikslūs, po intensyvaus prietaiso naudojimo turite patikrinti pagrindinius prietaiso nustatymus ir, jei reikia, nustatyti iš naujo.

Norint tai atlikti, reikia turėti patirties ir specialių įrankių.

Bosch elektrinių įrankių remonto dirbtuvių specialistai šį darbą atliks greitai ir patikimai.

Istrižo pjūvio standartinio kampo 0° (vertikalioje plokštumoje) nustatymas

- Elektrinį įrankį nustatykite į darbinę padėtį.
- Sukite pjovimo stalą **20** iki įpjovos **26** 0°. Turite jausti, kaip svirtelė **24** įsistato į įpjovą.

Patikrinimas: (žr. pav. N1)

- Nustatykite kampinį 90° kampu ir padėkite jį ant pjovimo stalo **20**.

Kampainio kojėlė per visą ilgį turi priglusti prie pjūklo disko **38** plokštumos.

Nustatymas: (žr. pav. N2)

- Atlaisvinkite atraminio varžto **31** antveržles standartiniu žiediniu raktu arba veržliarakčiu (10 mm).
- Įsukite arba išsukite atraminį varžtą tiek, kad kampainio kojėlė per visą ilgį priglustų prie pjūklo disko plokštumos.
- Tvirtai užveržkite fiksuojamą rankenėlę **8**.
- Tada vėl tvirtai užveržkite atraminio varžto **31** antveržles.

Jei nustačius kampo žymeklis **30** nėra vienoje linijoje su 0° žyme, esančia ant skalės **29**, standartiniu kryžminiu atsuktuvu atlaisvinkite varžtą **45** ir nustatykite kampo žymeklį pagal 0° žymę.

Istrižo pjūvio standartinio kampo 45° (vertikalioje plokštumoje) nustatymas

- Elektrinį įrankį nustatykite į darbinę padėtį.
- Sukite pjovimo stalą **20** iki įpjovos **26** 0°. Turite jausti, kaip svirtelė **24** įsistato į įpjovą.
- Atlaisvinkite fiksuojamą rankenėlę **8** ir rankena **14** lenkite prietaiso svertą iki atramos į kairę (45°).

Patikrinimas: (žr. O1 pav.)

- Nustatykite kampinį 45° kampu ir padėkite jį ant pjovimo stalo **20**.

Kampainio kojėlė per visą ilgį turi priglusti prie pjūklo disko **38** plokštumos.

Nustatymas: (žr. O2 pav.)

- Atlaisvinkite fiksuojamą rankenėlę **8**.
- Atlaisvinkite atraminio varžto **7** antveržles standartiniu žiediniu raktu arba veržliarakčiu (10 mm).
- Įsukite arba išsukite atraminį varžtą tiek, kad kampainio kojėlė per visą ilgį priglustų prie pjūklo disko plokštumos.
- Tvirtai užveržkite fiksuojamą rankenėlę **8**.
- Tada vėl tvirtai užveržkite atraminio varžto **7** antveržles.

Jei nustačius kampo žymeklis **30** nėra vienoje linijoje su 45° žyme, esančia skalėje **29**, dar kartą patikrinkite 0° istrižo pjūvio kampo ir kampo žymeklio nustatymą. Po to pakartokite 45° istrižo pjūvio kampo nustatymą.

Kampo žymeklio (horizontalioje plokštumoje) nustatymas (žr. pav. P)

- Elektrinį įrankį nustatykite į darbinę padėtį.
- Sukite pjovimo stalą **20** iki įpjovos **26** 0°. Turite jausti, kaip svirtelė **24** įsistato į įpjovą.

Patikrinimas:

Kampo žymeklis **22** turi būti vienoje linijoje su 0° žyme, esančia skalėje **3**.

Nustatymas:

- Kryžminiu atsuktuvu atlaisvinkite varžtą **46** ir nustatykite kampo žymeklį ties 0° žyme.
- Vėl tvirtai priveržkite varžtą.

Transportavimas (žr. pav. Q)

Prieš transportuodami elektrinį prietaisą atlikite šiuos veiksmus:

- Atlaisvinkite fiksuojamą varžtą **9**, jei jis yra užveržtas. Traukite prietaiso svertą kiek galima į priekį ir vėl užveržkite fiksuojamą varžtą.
- Nustatykite elektrinį įrankį į transportavimo padėtį.
- Nuimkite visą papildomą įrangą, kurios negalite tvirtai priimontuoti prie elektrinio prietaiso. Jei yra galimybė, nenaudojamus pjūklo diskus transportuokite uždaroje talpykloje.
- Norėdami elektrinį įrankį pakelti ar transportuoti, paimkite elektrinį įrankį už specialių išėmų **2**, esančių pjovimo stalo šonuose **20**.

► Elektriniam prietaisui transportuoti naudokite tik transportavimo įtaisus ir niekada nenaudokite apsauginių įtaisų.

Priežiūra ir servisas

Priežiūra ir valymas

- **Prieš atliekant bet kokius elektrinio įrankio reguliavimo ar priežiūros darbus reikia ištraukti kištuką iš elektros tinklo lizdo.**

Jei reikia pakeisti maitinimo laidą, dėl saugumo sumetimų tai turi būti atliekama Bosch įmonėje arba įgaliotose Bosch elektrinių įrankių remonto dirbtuvėse.

Valymas

Kad galėtumėte gerai ir saugiai dirbti, pasirūpinkite, kad elektrinis įrankis ir ventiliacinės angos būtų švarūs.

Slankusis apsauginis gaubtas turi laisvai judėti ir savaime užsidaryti. Todėl slankųjį apsauginį gaubtą ir aplink jį esančias dalis reguliariai valykite.

Po kiekvienos darbinės operacijos dulkes ir pjuvenas išpūskite suspaustu oru arba išvalykite teptuku.

Reguliariai valykite slydimo ratuką **18**.

Papildoma įranga

| | Gaminio numeris |
|---------------------------|-----------------|
| Veržtuvas | 1 609 B04 224 |
| Įstatomosios plokštelės | 1 609 B05 242 |
| Dulkių surinkimo maišelis | 1 609 B00 840 |

Pjūklo diskai medienai ir plokštėms, paneliams ir lentjuostėms

| | |
|--|---------------|
| Pjūklo diskas 216 x 30 mm, dantų skaičius: 48 | 2 608 640 641 |
|--|---------------|

Pjūklo diskai plastikui ir spalvotiesiems metalams

| | |
|--|---------------|
| Pjūklo diskas 216 x 30 mm, dantų skaičius: 80 | 2 608 640 447 |
|--|---------------|

Pjūklo diskai visų rūšių grindų laminatams

| | |
|--|---------------|
| Pjūklo diskas 216 x 30 mm, dantų skaičius: 60 | 2 608 642 133 |
|--|---------------|

Klientų aptarnavimo skyrius ir naudotojų konsultavimo tarnyba

leškant informacijos ir užsakant atsargines dalis būtina nurodyti dešimtženklį gaminio užsakymo numerį.

Klientų aptarnavimo skyriuje gausite atsakymus į klausimus, susijusius su jūsų gaminio remontu, technine priežiūra bei atsarginėmis dalimis. Detalius brėžinius ir informaciją apie atsargines dalis rasite čia:

www.bosch-pt.com

Bosch naudotojų konsultavimo tarnybos specialistai mielai atsakys į klausimus apie mūsų gaminius ir papildomą įrangą.

Lietuva

Bosch įrankių servisas

Informacijos tarnyba: (037) 713350

Įrankių remontas: (037) 713352

Faksas: (037) 713354

El. paštas: service-pt@lv.bosch.com

Šalinimas

Elektrinis įrankis, papildoma įranga ir pakuotė yra pagaminti iš medžiagų, tinkančių antriniam perdirbimui, ir vėliau privalo būti atitinkamai perdirbti.

Nemeskite elektrinių įrankių į buitinių atliekų konteinerius!

Tik ES šalims:



Pagal Europos direktyvą 2012/19/ES dėl elektros ir elektroninės įrangos atliekų ir šios direktyvos perkėlimo į nacionalinę teisę aktus, naudoti nebetinkami elektriniai įrankiai turi būti surenkami atskirai ir perdirbami aplinkai nekenksmingu būdu.

Galimi pakeitimai.

التخلص من العدة الكهربائية

ينبغي التخلص من العدد الكهربائية والتوابع والغلاف بطريقة منصفة للبيئة عن طريق النفايات القابلة لإعادة التصنيع.

لا ترم العدد الكهربائية في النفايات المنزلية!

لدول الاتحاد الأوروبي فقط:

فحسب التوجيه الأوروبي 2012/19/EU
بصد الأجهزة الكهربائية والإلكترونية
القديمة وتطبيقه ضمن القانون المحلي،
ينبغي جمع وفصل العدد الكهربائية التي
لم تعد صالحة للاستعمال والتخلص منها
لمركز يقوم بإعادة استعمالها بطريقة
منصفة بالبيئة.



نحتفظ بحق إدخال التعديلات.

◀ استخدم تجهيزات النقل دائما عند نقل العدة الكهربائية ولا تستخدم أبدا تجهيزات الوقاية.

الصيانة والخدمة

الصيانة والتنظيف

◀ اسحب القابس من مقبس الشبكة الكهربائية قبل إجراء أي عمل على العدة الكهربائية.

إن تطلب الأمر استبدال خط الامداد، فينبغي أن يتم ذلك من قبل شركة بوش أو من قبل مركز خدمة زبائن وكالة بوش للعدد الكهربائية، لتجنب التعرض للمخاطر.

التنظيف

حافظ على نظافة العدة الكهربائية وشقوق التهوية لكي تعمل بشكل جيد وآمن.

يجدب أن يبقى غطاء الوقاية المترجع طليق الحركة دائما وقابلا للاغلاق بمفرده. حافظ لأجل ذلك دائما على نظافة المجال الكائن حول غطاء الوقاية المترجع.

أزل الغبار والنشارة بعد كل خطوة عمل من خلال نفخها بالهواء المضغوط أو بواسطة فرشاة.

نظف بكرة الأزلق 18 بشكل منتظم.

التوابع

| رقم الصنف | |
|---|------------------------------|
| 1 609 B04 224 | ملزمة |
| 1 609 B05 222 | صفائح تلقيم |
| 1 609 B00 840 | كيس الغبار |
| نصال المنشار للخشب والمواد الصفيحية والألواح العوارض | |
| 2 608 640 641 | نصل منشار 216 x 30 مم، 48 سن |
| نصال المنشار للدائن والمعادن عدا الحديد | |
| 2 608 640 447 | نصل منشار 216 x 30 مم، 80 سن |
| نصال المنشار لأنواع أرضيات البلاكية اللدائنية | |
| 2 608 642 133 | نصل منشار 216 x 30 مم، 60 سن |

خدمة الزبائن ومشورة الاستخدام

يرجى ذكر رقم الصنف بالمراتب العشر حسب لائحة طراز العدة الكهربائية بشكل ضروري عند الاستشارة وعند إرسال طلبيات قطع الغيار.

يجيب مركز خدمة الزبائن على أسئلتكم بصدد تصليح وصيانة المنتج وأيضا بما يخص قطع الغيار. يعثر على الرسوم الممددة وعلى المعلومات عن قطع الغيار بموقع:

www.bosch-pt.com

سيكون من دواعي سرور فرقة مشورة الاستخدام بشركة بوش أن تساعدكم بخصوص الأسئلة عن منتجاتنا وتوابعها.

يرجى التوجه إلى التاجر المختص بما يتعلّق بأمر الضمان والتصليح وتأمين قطع الغيار.

النشر مع حركة سحب

- لكي تقوم بالنشر بالاستعانة بتجهيزة السحب 10 (قطع الشغل العريضة)، ينبغي أن تحل لولب التثبيت 9، في حال كونه مشدودا.
- اضبط زاوية الشطب المرغوبة.
- اضغط قطعة الشغل نحو سلك المصادمة 4 و 19.
- اقمط قطعة الشغل حسب مقاسها بإحكام.
- اسحب ذراع العدة من سلك المصادمة 4 و 19 إلى أن يصعب نصل المنشار أمام قطعة الشغل.
- شغل العدة الكهربائية.
- اضغط على مفتاح التثبيت 15 ووجه ذراع العدة مع المقبض اليدوي 14 نحو الأسفل بتمهل.
- اضغط ذراع العدة في اتجاه سلك المصادمة 4 و 19 وانشر قطعة الشغل بدفع أمامي منتظم.
- اطفئ العدة الكهربائية وانتظر إلى أن يتوقف نصل المنشار عن الحركة تماما.
- وجه ذراع العدة نحو الأعلى بتمهل

قطع الشغل الخاصة

- يجب أن يتم تأمين قطع الشغل المنحنية أو المدورة ضد الانزلاق بشكل خاص عند النشر. لا يجوز أن يتشكل أي شق عند خط القص بين قطعة الشغل وسكة المصادمة ومنضدة النشر.
- يجب أن يتم تصنيع حوامل خاصة عند الضرورة.

فحص وضبط الضبط الأساسي**◀ اسحب القابس من مقبس الشبكة الكهربائية قبل إجراء أي عمل على العدة الكهربائية.**

- ينبغي أن يتم فحص الضبط الأساسي بالعدة الكهربائية بعد الاستعمال الشديدي وإعادة ضبطها عند الضرورة للمحافظة على دقة القص.
- إنك بحاجة إلى الخبرة ولعدد الضبط الخاصة الموافقة لتنفيذ ذلك.
- ينفذ مركز خدمة وكالة بوش هذا العمل بشكل سريع وموثوق به.

ضبط زاوية الشطب النموذجية صفر ° (عموديا)

- ركز العدة الكهربائية بوضعية الشغل.
- ابرم منضدة النشر 20 إلى حد الحز 26 المخصص لأجل صفر °. يجب أن تتعاشق الذراع 24 بالحز بشكل محسوس.
- **الفحص:** (تراجع الصورة رقم 1)
- عثر مقياس زاوي ضابط على 90° وانصبه على منضدة النشر 20.

يجب أن تتساطع ساق المقياس الزاوي الضابط مع نصل المنشار 38 على كامل الطول.

- **الضبط:** (تراجع الصورة رقم 2)
- حل صامولة الزنق بلولب المصادمة 31 بواسطة مفتاح ربط شوكي أو مغلق متداول (10 مم).
- اقتل لولب المصادمة للداخل أو الخارج إلى حد تساطع ساق المقياس الزاوي الضابط مع نصل المنشار على كامل الطول.
- أعد شد مقبض القمط 8 بإحكام مرة أخرى.
- أحكم شد صامولة الزنق بلولب المصادمة 31 بعد ذلك.

إن لم يكن مؤشر الزاوية 30 بعد الضبط على خط مسار واحد مع علامة الصفر ° على المقياس 29، توجب حل اللولب 45 بواسطة مفك براغي متداول متصالب الحز وتوجيه مؤشر الزاوية على مسار علامة الصفر °.

ضبط زاوية الشطب النموذجية 45° (عموديا)

- ركز العدة الكهربائية بوضعية الشغل.
- ابرم منضدة النشر 20 إلى حد الحز 26 المخصص لأجل صفر °. يجب أن تتعاشق الذراع 24 بالحز بشكل محسوس.
- حل مقبض القمط 8 وأرجع ذراع العدة من قبل المقبض اليدوي 14 إلى حد المصادمة نحو اليسار (45°).

الفحص: (راجع الصورة 01)

- عثر مقياس زاوي ضابط على 45° وانصبه على منضدة النشر 20.

يجب أن تتساطع ساق المقياس الزاوي الضابط مع نصل المنشار 38 على كامل الطول.

الضبط: (راجع الصورة 02)

- حل مقبض القمط 8.
- حل صامولة الزنق بلولب المصادمة 7 بواسطة مفتاح ربط شوكي أو مغلق متداول (10 مم).
- اقتل لولب المصادمة للداخل أو الخارج إلى حد تساطع ساق المقياس الزاوي الضابط مع نصل المنشار على كامل الطول.
- أعد شد مقبض القمط 8 بإحكام مرة أخرى.
- أحكم شد صامولة الزنق بلولب المصادمة 7 بعد ذلك.
- إن لم يكن مؤشر الزاوية 30 بعد الضبط على خط مسار واحد مع علامة الـ 45° على المقياس 29، توجب أولا فحص ضبط الصفر ° لزاوية الشطب ومؤشر الزاوية مرة أخرى. كرر بعد ذلك ضبط زاوية الشطب 45°.

تسوية مؤشر الزاوية (أفقيا) (راجع الصورة P)

- ركز العدة الكهربائية بوضعية الشغل.
- اقتل منضدة النشر 20 إلى حد حز 26 الصفر °. يجب أن تتعاشق الذراع 24 بالحز بشكل محسوس.

الفحص:

ينبغي أن يكون مؤشر الزاوية 22 على نفس خط مسار علامة الصفر ° على المقياس 3.

الضبط:

- حل اللولب 46 بواسطة مفك براغي متصالية الحز وقم بتسوية المؤشر الزاوي على مسار علامة الصفر °.
- أعد إحكام شد اللولب.

النقل (راجع الصورة Q)

- يجب أن تطبق الخطوات التالية قبل نقل العدة الكهربائية:
- حل لولب التثبيت 9، في حال كونه مشدودا. اسحب ذراع العدة نحو الأمام بشكل كامل وأعد شد لولب التثبيت.
- ركز العدة الكهربائية في وضع النقل.
- أبعاد جميع قطع التوايح التي لا يمكن تثبيتها بالعدة الكهربائية بإحكام.
- ضع نصال المنشار التي لا يتم استعمالها في وعاء مغلق أثناء النقل إن أمكن.
- اقبض على المقابض المخددة 2 على جانب منضدة النشر 20 من أجل الرفع أو النقل.

مقاسات قطعة الشغل المسموحة أقصى مقاسات قطعة الشغل:

| الارتفاع x العرض (مم) | زاوية الشطب | |
|--------------------------|-------------|-------|
| | عموديا | أفقيا |
| 70 x 270 | 0° | 0° |
| 70 x 190 | 0° | 45° |
| 45 x 270 | 45° | 0° |

أدنى مقاسات قطعة الشغل (= جميع قطع الشغل التي يمكن تثبيتها عن طريق قمطها بالملزمة 5 المرفقة على يسار أو يمين نصل المنشار): 40 x 100 مم (الطول x العرض)
عمق القطع الأقصى 70 (0°/0°) مم

استبدال صفائح التلقيم (تراجع الصورة L)

- قد تستهلك صفائح التلقيم 21 المصرا بعد استخدام العدة الكهربائية لفترة طويلة.
- استبدل صفائح التلقيم التالفة.
- ركز العدة الكهربائية بوضعية الشغل.
- فك اللوالب 44 بواسطة مفتاح ربط مسدس (4 مم)
- وانزع صفائح التلقيم القديمة.
- لقم صفيحة التلقيم اليمنى الجديدة.
- اربط صفيحة التلقيم بواسطة اللوالب 44 على أقصى اليمين قدر الإمكان، بحيث لا يتلامس نصل المنشار مع صفيحة التلقيم على كامل مسار حركة الجر المحتملة.
- كرر خطوات العمل نفسها مع صفيحة التلقيم اليسرى الجديدة.

النشر

- شد كعبرة التثبيت 23 بإحكام قبل النشر دائما. وإلا فقد يميل نصل المنشار في قطعة الشغل.

النشر بلا حركة سحب (القطع) (تراجع الصورة M)

- لأعمال القطع دون حركة سحب (قطع الشغل الصغيرة) قم بفك لولب التثبيت 9 في حالة ربطه. حرك ذراع العدة حتى النهاية في اتجاه سكة المصادمة 4 و 19 وأحكام ربط لولب التثبيت 9 مرة أخرى.
- اضبط زاوية الشطب المرغوبة.
- اضغط قطعة الشغل نحو سكة المصادمة 4 و 19.
- اقمط قطعة الشغل حسب مقاسها بإحكام.
- شغل العدة الكهربائية.
- اضغط على مفتاح التثبيت 15 ووجه ذراع العدة مع المقبض اليدوي 14 نحو الاسفل بتمهل.
- انشر قطعة الشغل بشكل كامل بدفع أمامي منتظم.
- اطفئ العدة الكهربائية وانتظر إلى أن يتوقف نصل المنشار عن الحركة تماما.
- وجه ذراع العدة نحو الأعلى بتمهل

للضبط السريع والدقيق للزاويا النموذجية 0° و 45° درجة، فقد تم تزويد الهيكل بمصادمات نهائية.

- اسحب سكة المصادمة القابلة للضبط نحو الخارج تماما.
- حل مقبض القمط 8.
- للقيام بذلك حرك ذراع العدة من المقبض 14 حتى النهاية 32 إلى اليمين (0°) أو حتى النهاية 6 إلى اليسار (45°).
- أعد شد مقبض القمط 8 بإحكام مرة أخرى.

بدء التشغيل

انتبه إلى جهد الشبكة الكهربائية! يجب أن يتطابق جهد منبع التيار مع المعلومات المذكورة على لائحة طراز الجهاز. يمكن أن يتم تشغيل العدد الكهربائية المحددة بـ 230 فولط بـ 220 فولط أيضا.

التشغيل (تراجع الصورة J)

- شغل العدة الكهربائية فقط عندما تستخدمها، من أجل توفير الطاقة.
- من أجل التشغيل يكبس مفتاح التشغيل والإطفاء 13 ويحافظ على إبقاءه مضغوطة.
- ملاحظة: لا يمكن تثبيت مفتاح التشغيل والإطفاء 13 لأسباب متعلقة بالأمان، بل يجب أن يتم ضغطه طوال فترة التشغيل.
- يمكن توجيه ذراع العدة نحو الأسفل فقط من خلال الضغط على مفتاح التثبيت 15.
- لغرض النشر يجب عليك أن تضغط كل من مفتاح التشغيل/الإيقاف 13 ومفتاح التثبيت 15.

الإطفاء

- من أجل الإطفاء يطلق مفتاح التشغيل والإطفاء 13.

ملاحظات شغل

ملاحظات نشر عامة

يجب أن تضمن عند جميع أعمال النشر في البداية بأن نصل المنشار لا يمكنه أن يلامس سكة المصادمة أو الملازم أو غيرها من أجزاء الجهاز في أي وقت. فك المصادمات المعاونة إن وجدت أو لائمها بالشكل المناسب.

- اهم نصل المنشار من الصدمات والطرقات. لا تعرض نصل المنشار لضغط جانبي.
- لا تعالج قطع الشغل المتلوية. يجب أن تتوفر بقطعة الشغل دائما حافة مستقيمة لركنها على سكة المصادمة.
- يجب أن ترتكز أو تستند قطع الشغل الطويلة بنهايتها السائبة على شيء ما.

مركز المستخدم (تراجع الصورة K)

- لا تقف أمام العدة الكهربائية على نفس خط مسار نصل المنشار، بل قف دائما إلى جانب نصل المنشار.
- يتم وقاية جسمك بذلك من الصدمات الارتدادية المحتملة.
- أبعد اليدين والأصابع والذراعين عن نصل المنشار الدوار.
- لا تصالب ساعدك أمام ذراع العدة.

تركيب المخمد العامل بالزيت

(تراجع الصورة D)

- عند نشر قطوع مركبة يجب بدءاً من زوايا محددة (زاوية شطب مائلة أفقية 40° وزاوية شطب مائلة رأسية 25°) تركيب المخمد المورد العامل بالزيت 39.
- ركز العدة الكهربائية في وضع النقل.
- قم بربط المخمد العامل بالزيت 39 عن طريق لولبي التثبيت 40 باستخدام مفك براغي متصالبة المز في التجاويف الملولبة المقررة في ذراع الأداة وجسم الجهاز.

التشغيل

- اسحب القابس من مقبس الشبكة الكهربائية قبل إجراء أي عمل على العدة الكهربائية.

تأمين النقل (تراجع الصورة E)

- يسمح لك تأمين النقل 28 بضمن العدة الكهربائية بشكل أيسر عند نقلها إلى أماكن العمل المختلفة.

فك تأمين العدة الكهربائية (وضع العمل)

- اضغط ذراع العدة بالمقبض اليدوي 14 إلى الأسفل قليلاً، من أجل تخفيف الحمل عن تأمين النقل 28.
- اسحب تأمين النقل 28 إلى الخارج تماماً.
- وجه ذراع العدة إلى الأعلى ببطء.

تأمين العدة الكهربائية (وضع النقل)

- حل لولب التثبيت 9، في حال كونه مشدوداً. اسحب ذراع العدة نحو الأمام بشكل كامل وأعد شد لولب التثبيت.
- لكي يتم تثبيت منضدة النشر 20 ينبغي أن تشد كعبرة التثبيت 23.
- اضغط على مفتاح التثبيت 15 ووجه ذراع العدة مع المقبض اليدوي 14 نحو الأسفل بتمهل.
- وجه ذراع العدة إلى الأسفل إلى أن يسمح تأمين النقل 28 بضغطة إلى الأسفل تماماً.

التمهيد للعمل

إزالة سكة المصادمة (تراجع الصورة F)

- عند النشر من زوايا شطب مائلة يجب تمريك سكة المصادمة القابلة للضبط 4.
- قم بفك لولب التثبيت 41 باستخدام المفتاح سداسي الرأس المجوف المورد 34.
- لا يجوز فك لولبي التثبيت الخارجيين!
- اسحب سكة المصادمة القابلة للضبط E نحو الخارج تماماً.
- أحكم ربط لولب التثبيت 41 مرة أخرى.
- بعد النشر بزوايا شطب رأسية مائلة أعد سكة المصادمة القابلة للضبط 4 إلى موضعها الأصلي (قم بفك لولب التثبيت 41، حرك سكة المصادمة 4 إلى الداخل حتى النهاية، أعد إحكام ربط لولب التثبيت).

تثبيت قطعة الشغل (تراجع الصورة G)

- يجب أن يتم تثبيت قطعة الشغل بإحكام دائماً من أجل ضمان أمان مثالي أثناء الشغل.
- لا تعالج قطع الشغل الأصغر من أن يتم شدّها بملزمة.
- اضغط قطعة الشغل نحو سكة المصادمة 4 و 19.
- اغرز الملزمة 5 المرفقة في إحدى الثقوب المخصصة لها.
- لائم القضيب الملولب 43 التابع للملزمة مع ارتفاع قطعة الشغل.
- شد القضيب الملولب 43 بإحكام وتثبيت قطعة الشغل بذلك.

ضبط زوايا الشطب المائلة

ينبغي أن يتم فحص ضبط الأساسي بالعدة الكهربائية بعد الاستعمال الشديدي وإعادة ضبطها عند الضرورة للمحافظة على دقة القص (راجع "فحص وضبط الضبط الأساسي"، الصفحة 281).

- شد كعبرة التثبيت 23 بإحكام قبل النشر دائماً. وإلا فقد يميل نصل المنشار في قطعة الشغل.

ضبط زوايا الشطب الأفقية (تراجع الصورة H)

يمكن ضبط زاوية الشطب الأفقية ضمن مجال يبلغ من 47° (يساراً) إلى حد 47° (يميناً).

- حل كعبرة التثبيت 23 في حال كونها مشدودة.
- اسحب الذراع 24 وافتل منضدة النشر 20 إلى أن يشير مؤشر الزاوية 22 إلى زاوية الشطب المرغوبة.
- أعد شد كعبرة التثبيت 23.

لكي تضبط زوايا الشطب المستخدمة غالباً بشكل سريع ودقيق، فقد تم تزويد منضدة النشر بجزز توقيف 26:

| اليسار | اليمين |
|--------|--------|
| 45° | 0° |
| 22,5° | 15° |
| 15° | 22,5° |
| 0° | 45° |

- حل كعبرة التثبيت 23 في حال كونها مشدودة.
- اسحب الذراع 24 وافتل منضدة النشر 20 إلى حد جز التوقيف المرغوب نحو اليمين أو اليسار.
- اطلق الذراع. ينبغي أن تتعاشق الذراع بجز التوقيف بشكل محسوس.

ضبط زوايا الشطب العمودية (تراجع الصورة I)

يمكن ضبط زاوية الشطب العمودية ضمن مجال يبلغ من 0° إلى حد 45° .

- اسحب سكة المصادمة القابلة للضبط 4 نحو الخارج تماماً.
- حل مقبض القمط 8.
- أرجع ذراع العدة من قبل المقبض اليدوي 14 إلى أن يشير مؤشر الزاوية 30 إلى زاوية الشطب المرغوبة.
- حافظ على إبقاء ذراع العدة في هذا الوضع وأعد شد مقبض القمط 8 بإحكام.

التركيب المركزي الثابت أو المتحرك

◀ يجب أن يتم تركيب العدة الكهربائية على سطح عمل مستو وثابت (منضدة عمل مثلا) قبل البدء بالعمل لضمان الاستعمال الآمن.

التركيب على سطح العمل (تراجع الصورة A)

- ثبت العدة الكهربائية على سطح العمل بواسطة لولاب ربط مناسبة. يتم ذلك عن طريق الثقوب 1.

التركيب على منضدة بوش للعمل

إن مناضد عمل GTA من شركة بوش تؤمن للعدة الكهربائية الثبات على كل أرضية من خلال الأقدام القابلة لضبط الارتفاع. إن مساند قطعة الشغل بمناضد العمل تساعد على إسناد قطع الشغل الطويلة.

اقرأ جميع ملاحظات التحذير والتعليمات المرفقة

بمنضدة العمل. إن التقصير بالمحافظة على الملاحظات التحذيرية والتعليمات قد تكون من عواقبه الصدمات الكهربائية، اندلاع الحريق و/أو الإصابة بجروح خطيرة.

انصب منضدة العمل بالشكل الصحيح قبل تركيب

العدة الكهربائية. إن التركيب بشكل سليم هام جدا من أجل تجنب خطر الانهدام.
- ركب العدة الكهربائية بوضع النقل على منضدة العمل.

نصب غير ثابت (غير منصوح!) (راجع الصور B1-B2)

إن لم يكن بالإمكان نصب العدة الكهربائية على سطح عمل مستوي وثابت، فيمكن نصبه بواسطة قوس منع الانقلاب كوسيلة مساعدة في حالات استثنائية.

دون قوس منع الانقلاب 33 وواقية الانقلاب 25 تصبغ

العدة الكهربائية غير ثابتة، حيث يمكن أن تنقلب خاصة عند النشر من أقصى زوايا شطب مائلة.

- اقلل واقية الانقلاب 25 نحو الداخل أو الخارج إلى الحد الذي يؤدي إلى ركن العدة الكهربائية على سطح العمل بشكل مستو.

شفط الغبار/النشارة

إن أغبرة بعض المواد كالطلاء الذي يحتوي على الرصاص، وبعض أنواع الخشب والفولاذ والمعادن، قد تكون مضرّة بالصحة. إن ملامسة أو استنشاق الأغبرة قد يؤدي إلى ردود فعل زائدة الحساسية و/أو إلى أمراض المجاري التنفسية لدى المستخدم أو لدى الأشخاص المتواجدين على مقربة من المكان.

تعتبر بعض الأغبرة المعينة، كأغبرة البلوط والزنان بأنها مسببة للسرطان، ولا سيما بالاتصال مع المواد الإضافية لمعالجة الخشب (ملع حامض الكروميك، المواد الحافظة للخشب). يجوز أن يتم معالجة المواد التي تنتمي على الأسيستوس من قبل العمال المتخصصين فقط دون غيرهم.

- استخدم شافطة غبار دائما.
- حافظ على تهوية مكان الشغل بشكل جيد.
- ينصح بارتداء قناع وقاية للتنفس بفئة المرشح P2.
تراجع الأحكام السارية في بلدكم بالنسبة للمواد المرغوب معالجتها.

تجنب تراكم الغبار بمكان العمل. يجوز أن تشتعل

الأغبرة بسهولة.

قد تستعصي شافطة الغبار/النشارة من خلال الغبار أو النشارة أو أجزاء صغيرة من قطعة الشغل.

- اطفئ العدة الكهربائية واسحب قابس الشبكة الكهربائية من المقبس.

- انتظر إلى أن يتوقف نصل المنشار عن الحركة تماما.

- ابحث عن سبب الاستعصاء واعمل على إزالته.

الشفط الخارجي

يمكن وصل خرطوم شافطة غبار خوائية (350 مم) بمقذف النشارة 11 أيضا من أجل إجراء عملية الشفط.

- اربط خرطوم شافطة الغبار خوائية بمقذف النشارة 11.

- يجب أن تصلح شافطة الغبار الخوائية للاستعمال مع مادة الشغل المرغوب معالجتها.

استخدم شافطة غبار خوائية خاصة عند شفط الأغبرة المضرّة بالصحة أو المسببة للسرطان أو الشديدة الجفاف.

استبدال نصل المنشار (راجع الصور C1-C4)

◀ ارتد قفازات واقية عند تركيب نصل المنشار. يؤدي ملامسة نصل المنشار إلى تشكل خطر الإصابة بجروح.

استخدم فقط نصال المنشار التي تزيد سرعتها القصوى المسموحة عن عدد الدوران اللاحملي بالعدة الكهربائية.

استخدم فقط نصال المنشار التي توافق البيانات المذكورة في كراسة الاستعمال هذه والتي تم اختبارها حسب EN847-1 والتي تم تعليمها بالشكل الموافق.

استعمل فقط نصال المنشار التي ينصح باستعمالها منتج هذه العدة الكهربائية والتي تصلح للاستعمال مع مواد الشغل المرغوب معالجتها.

فك نصل المنشار

- ركب العدة الكهربائية بوضعية الشغل.

- اقلل اللولب المسدس 35 بواسطة مفتاح الربط

المسدس (5 مم) 34 واضغط بنفس الوقت على قفل محور الدوران 27 إلى أن يتعاشق.

- حافظ على إبقاء تثبيت محور الدوران 27 مضغوطة وفك

اللولب 35 بفنلة باتجاه حركة عقارب الساعة (أسنان اللولية بسارية!).

- فك شفة الشد 36.

- اضغط على مفتاح التثبيت 15 واقلب غطاء الوقاية

المرترج 17 نحو الخلف إلى حد التصادم.

- حافظ على إبقاء غطاء الوقاية المرترج بهذا الوضع وانزع

نصل المنشار 38.

- وجه غطاء الوقاية المرترج نحو الأسفل بتمهل.

تركيب نصل المنشار

نظف جميع الأجزاء المطلوب تركيبها قبل التركيب عند الضرورة.

- اضغط على مفتاح التثبيت 15 واقلب غطاء الوقاية

المرترج 17 نحو الخلف إلى حد التصادم وحافظ على إبقائه بهذا الوضع.

- ركب نصل المنشار الجديد على شفة الشد 37.

◀ يراعى أثناء التركيب أن يتوافق اتجاه قص الأسنان (اتجاه السهم على نصل المنشار) مع اتجاه السهم على غطاء الوقاية!

- وجه غطاء الوقاية المرترج نحو الأسفل بتمهل.

- ركب شفة الشد 36 واللولب 35.

- اضغط على قفل محور الدوران 27 إلى أن يتعاشق واحكم تثبيت اللولب من خلال تدويره بعكس اتجاه حركة عقارب الساعة.

كما ينبغي من أجل تقدير التعرض للاهتزازات بشكل دقيق، أن يتم مراعاة الأوقات التي يطفأ خلالها الجهاز أو التي يعمل بها ولكن دون تشغيله بحمل فعلا. وقد يخفض ذلك التعرض للاهتزازات بشكل واضح عبر كامل مدة العمل. حدد إجراءات أمان إضافية لوقاية المستخدم من تأثير الاهتزازات، مثلا: صيانة العدة الكهربائية وعدد الشغل، تدفئة اليدين وتنظيم مجريات العمل.

CE تصريح التوافق

نقر على مسؤوليتنا الخاصة أن المنتج المشروع تمت "البيانات الفنية" متوافق مع جميع المقررات ذات الصلة الخاصة بالموصفات

2006/42/EC, 2014/30/EU, 2011/65/EU

بما في ذلك التعديلات التي طرأت عليها ومتوافق مع المعايير التالية:

.EN 61029-1, .EN 61029-2


الأوراق الفنية لدى (2006/42/EC):

Robert Bosch GmbH, PT/ETM9

70764 Leinfelden-Echterdingen, GERMANY

Henk Becker
Senior Vice President
Engineering

Helmut Heinzlmann
Head of Product Certification
PT/ETM9

ppa.
 i.v. K. W. K.

Robert Bosch GmbH, Power Tools Division
70764 Leinfelden-Echterdingen, GERMANY
Leinfelden, 28.04.2014

التركيب

◀ تجنب تشغيل العدة الكهربائية بشكل غير مقصود. لا يجوز أن يكون كابل الشبكة الكهربائية موصولا بالأمداد بالكهرباء أثناء التركيب وأثناء إجراء مجمل الأعمال على العدة الكهربائية.

نطاق التوريد

تأكد قبل تشغيل العدة الكهربائية للمرة الأولى، إن تم إرفاق جميع الأجزاء المذكورة أسفله:

- منشار الألواح مع نصل منشار مركب مسبقا

- ملزمة 5

- مفتاح ربط مسدس داخليا 34

- قوس منع الانقلاب 33

- مخمد عامل بالزيت 39 مع لولبي تثبيت 40

ملاحظة: افحص العدة الكهربائية على تواجد أي تلف محتمل.

يجب أن يتم فحص تجهيزات الوقاية أو الأجزاء التالفة قليلا بإمعان للتأكد من أدائها لوظيفتها المخصصة بشكل سليم. تأكد من أن الأجزاء المتحركة تعمل بشكل سليم وأنها غير منقطة، أو إن كانت هناك أية أجزاء تالفة. يجب أن تكون جميع الأجزاء مركبة بشكل صحيح وأن تلبى جميع الشروط من أجل ضمان العمل بشكل سليم.

يجب أن يتم تصليح أو استبدال تجهيزات الوقاية والقطع التالفة بالشكل المطلوب من خلال ورشة خدمة متخصصة.

38 نصل المنشار

39 المخمد العامل بالزيت

40 لولب تثبيت المخمد العامل بالزيت

41 لولب تثبيت لسكة المصادمة القابلة للضبط

42 ثقب للملزمة

43 قضيب ملولب

44 لولب صفيحة التقييم

45 لولب مؤشر الزاوية (عموديا)

46 لولب مؤشر الزاوية (أفقيا)

لا يتضمن إطار التوريد الاعتيادي التوابع المصورة أو الموصوفة. يعثر على التوابع الكاملة في برنامجنا للتوابع.

البيانات الفنية

| GCM 80 SJ | | | GCM 800 SJ | | | GCM 8000 SJ | | |
|-------------|---------|--------------------|------------------------|--|--|-------------|--|--|
| منشار ألواح | | | | | | | | |
| رقم الصنف | | | 3 601 M19 ... | | | | | |
| ... 06. | ... 0.. | | | | | | | |
| 1250 | 1400 | واط | القدرة الاسمية المقنية | | | | | |
| 5500 | 5500 | دقيقة ¹ | عدد الدوران للاحملي | | | | | |
| ● | ● | | تديد تيار بدئ التشغيل | | | | | |
| الوزن حسب | | | EPTA-Procedure 01/2003 | | | | | |
| 13,5 | 13,5 | كغ | الوزن حسب | | | | | |
| II/□ | II/□ | | فئة الوقاية | | | | | |

بصد مقاسات قطع الشغل المسموحة (القصى/الدنيا)، تراجع الصفحة 282.

القيم سارية المفعول لجهد اسمي [U] بمقدار 230 فولط. قد تتفاوت هذه القيم عندما يختلف الجهد عن ذلك أو بطرازات خاصة ببلدان معينة.

مقاسات نصال المنشار الملائمة

| | | |
|---------|----|-----------------|
| 216-210 | مم | قطر نصل المنشار |
| 1,8-1,3 | مم | ثخن النصل |
| 30 | مم | قطر الفجوة |

معلومات عن الضجيج والاهتزازات

قيم انبعاث الضوضاء محتسبة تبعا للمعيار EN 61029-9.

تبلغ قيمة مستوى ضجيج الجهاز (نوع A) عادة: مستوى ضغط الصوت 93 ديسيبل (نوع A). مستوى قدرة الصوت 106 ديسيبل (نوع A). اضطراب القياس = K = 3 ديسيبل.

ارتد واقية سمع!

قيمة انبعاث الاهتزازات a_h (مجموع المتجهات بثلاثة اتجاهات) والتفاوت K حُسبت حسب EN 61029:

$$a_h = 3,0 \text{ م/م}^2, K = 1,5 \text{ م/م}^2.$$

لقد تم قياس مستوى الاهتزازات المذكور في التعليمات هذ حسب اسلوب قياس معير ضمن EN 61029 ويمكن استخدامه لمقارنة العدد الكهربائية ببعضها البعض. كما أنه ملائم لتقدير التعرض للاهتزازات بشكل ميدني.

يمثل مستوى الاهتزازات المذكور الاستخدامات الاساسية للعدة الكهربائية. بينما إن تم استعمال العدة الكهربائية لاستخدامات أخرى بعدد شغل مخالفة أو بصيانة غير كافية، فقد يختلف مستوى الاهتزازات. وقد يزيد ذلك التعرض للاهتزازات طوال فترة الشغل بشكل واضح.

الاستعمال المخصص

لقد خصصت العدة الكهربائية كجهاز مركزي ثابت لتنفيذ القطوع الطولية والعرضية في الخشب بمسار قطع مستقيم. ويجوز تنفيذ قطع الشطب المائلة الأفقية من 47° إلى حد 45° وأيضاً قطع الشطب المائلة العمودية من 0° إلى حد 45° .
لقد تم تحديد قدرة العدة الكهربائية من أجل نشر الخشب الصلب والطري وأيضاً ألواح ألياف الخشب والخشب المضغوط.
يجوز نشر مجسمات الألمنيوم واللدائن عند استخدام نصال المنشار الملائمة.

الأجزاء المصورة

تستند أرقام الأجزاء المصورة إلى صور العدة الكهربائية على صفحات الرسوم التخطيطية.

- 1 ثقب التركيب
- 2 مقابض مخددة
- 3 مقياس زوايا الشطب (أفقياً)
- 4 سكة مصادمة قابلة للضبط
- 5 الملزمة
- 6 مصد لزواوية شطب 45° (عمودياً)
- 7 لولب مصادمة لزواوية شطب 45° (عمودياً)
- 8 مقبض قفط لزوايا الشطب المرغوبة (عمودياً)
- 9 لولب تثبيت تجهيزة السحب
- 10 تجهيزة سحب
- 11 مقذف النشارة
- 12 حارفة النشارة
- 13 مفتاح التشغيل والإطفاء
- 14 مقبض يدوي
- 15 مفتاح تثبيت لحل ذراع العدة
- 16 غطاء وقاية
- 17 غطاء وقاية مترجع
- 18 بكره ازلق
- 19 سكة مصادمة
- 20 منضدة نشر
- 21 صفيحة تلقيم
- 22 مؤشر الزاوية (أفقياً)
- 23 كعبرة تثبيت لزوايا الشطب المرغوبة (أفقياً)
- 24 ذراع لضبط زوايا الشطب مسبقاً (أفقياً)
- 25 واقية الانقلاب
- 26 حوزر توقيف لزوايا الشطب النموذجية
- 27 قفل محور الدوران
- 28 تأمين النقل
- 29 مقياس زوايا الشطب (عمودياً)
- 30 مؤشر الزاوية (عمودياً)
- 31 لولب مصادمة لزواوية شطب 0° (عمودياً)
- 32 مصد لزواوية شطب 0° (عمودياً)
- 33 قوس منع الانقلاب
- 34 مفتاح ربط مسدس الحواف داخلياً (5 مم)
- 35 لولب مسدسة الحواف داخلياً (5 مم) لتثبيت نصل المنشار
- 36 شفة شد
- 37 شفة شد داخلياً

الرموز ومعناها

◀ ارتد واقية سمع. قد يؤدي تأثير الضجيج إلى فقدان قدرة السمع.

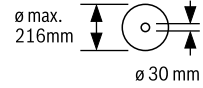


◀ مجال الخطر! حافظ على إبعاد اليدين والأصابع أو الذراعين عن هذا المجال قدر الإمكان.



النشر من زوايا الشطب الرأسية المائلة:

لتحريك سكة المصادمة القابلة للضبط يجب فك لولب التثبيت الأوسط.
لا يجوز فك لولبي التثبيت الخارجيين!



تراعى مقاسات نصل المنشار. يجب أن يتلائم قطر الثقب مع محور دوران العدة بلا تلاعب. لا تستعمل قطع التصغير أو القطع المهايئة.

لا ترم عدد الكهربائية في النفايات المنزلية!



لدول الاتحاد الأوروبي فقط:

يجب أن يتم جمع العدد الكهربائية الغير صالحة للاستعمال على انفراد ليتم التخلص منها بطريقة منصفة بالبيئة عن طريق النفايات القابلة لإعادة التصنيع، حسب التوجيه الأوروبي 2012/19/EU بصدد الأجهزة الكهربائية والالكترونية القديمة وتطبيقه على الأحكام المحلية.

وصف المنتج والأداء

اقرأ جميع الملاحظات التحذيرية والتعليمات. إن ارتكاب الأخطاء عند تطبيق الملاحظات التحذيرية والتعليمات قد يؤدي إلى الصدمات الكهربائية، إلى نشوب الحرائق و/أو الإصابة بجرروح خطيرة.



- ◀ حافظ على إبقاء عدد القطع نظيفة وحادة. إن عدد القطع ذات حواف القطع الحادة التي تم صيانتها بعناية تتكلم بشكل أقل ويمكن توجيهها بشكل أسير.
- ◀ استخدم العدد الكهربائية والتوابع وعدد الشغل وإلخ. حسب هذه التعليمات. تراعى أثناء ذلك شروط الشغل والعمل المراد تنفيذه. استخدام العدد الكهربائية لغير الأشغال المخصصة لأجلها قد يؤدي إلى حدوث الحلات الخطيرة.
- الخدمة
- ◀ اسمح بتصلب عدتك الكهربائية فقط من قبل العمال المتخصصين و فقط باستعمال قطع الغيار الأصلية. يؤمن ذلك المحافظة على أمان الجهاز.
- تعليمات الأمان لمانشير الأنواع
- ◀ لا تقف على العدة الكهربائية أبدا. قد تنتج الإصابات الخطيرة إن قلبت العدة الكهربائية أو إن لامست نصل المنشار صدفة.
- ◀ تأكد من أن غطاء الوقاية يعمل بشكل سليم وأنه يتمكن من الحركة بطلاقة. لا تقوم بقمط غطاء الوقاية أبدا عندما يكون مفتوحا.
- ◀ لا تبعد بقايا القص أو نشارة الخشب أو ما شابه عن مجال القطع أبدا أثناء إدارة العدة الكهربائية. وجه دائما ذراع العدة إلى وضع الراحة أولا، ثم اطفئ العدة الكهربائية.
- ◀ وجه نصل المنشار نحو قطعة الشغل بوضع التشغيل فقط. وإلا فقد يتشكل خطر صدمة ارتدادية إن تكلم نصل المنشار في قطعة الشغل.
- ◀ حافظ على بقاء المقابض جافة ونظيفة وخالية من الزيت والشحم. إن المقابض الملوثة بالشحم والزيوت مزقة وستؤدي إلى فقدان التحكم.
- ◀ استخدم العدة الكهربائية فقط إن كان سطح العمل خاليا من جميع عدد الضبط ونشارة الخشب وإلخ.. ما عدا قطعة الشغل. إن قطع الخشب الصغيرة أو غيرها من الأغراض التي تلامس نصل المنشار الدوار، قد تصيب المستخدم بسرعة عالية.
- ◀ حافظ على إبقاء الأرض خالية من نشارة الخشب وبقايا المادة. يجوز أن تنزلق أو تتعثر.
- ◀ اقمط قطعة الشغل المرغوب معالجتها بإحكام دائما. لا تعالج قطع الشغل الصغيرة لدرجة لا تسمح بقمطها. إذ أن بعد يدك عن نصل المنشار الدوار سيقل عن الحد المسموح.
- ◀ استخدم العدة الكهربائية فقط من أجل مواد الشغل المذكورة في الاستعمال المخصص. قد يتم زيادة تحميل العدة الكهربائية إن لم تتقيد بذلك.
- ◀ اطفئ العدة الكهربائية في حال انقماط نصل المنشار وحافظ على إبقاء قطعة الشغل هادئة إلى أن يتوقف نصل المنشار عن الحركة. لا يجوز تمريك قطعة الشغل إلا بعد أن يتوقف نصل المنشار عن الحركة لتجنب الصدمات الارتدادية. أزل سبب انقماط نصل المنشار قبل تشغيل العدة الكهربائية مرة أخرى.
- ◀ لا تستخدم نصال المنشار الثالمة، المتشقة، الملتوية أو التالفة. إن نصال المنشار ذات الأسنان الثالمة أو المترصفة بشكل خاطئ تتسبب من جراء شق النشر الشديد الضيق بالامتكاك الزائد و بانقماط نصل المنشار وبالصدات الارتدادية.
- ◀ استخدم دائما أوصال منشار بالمقاس الصحيح ويتجويف تركيب مناسب (على شكل معين أو مستدير مثلا). إن نصال المنشار التي لا تلائم أجزاء تركيب المنشار تدور بشكل غير دائري وتؤدي إلى فقدان التحكم.
- ◀ لا تستخدم نصال المنشار المصنوعة من الفولاذ العالي الأشابة السريع العمل (فولاذ HSS). إن نصال المنشار هذه تكسر بسهولة.
- ◀ لا تلمس نصل المنشار بعد العمل، قبل أن يبرد. يسخن نصل المنشار أثناء العمل بشدة.
- ◀ لا تستخدم العدة الكهربائية أبدا بلا صفيحة التلقيم. استبدل صفيحة التلقيم التالفة. قد تصاب بجروح من قبل نصل المنشار إن كانت صفيحة التلقيم غير سليمة.
- ◀ افحص الكبل بشكل منتظم واسمح بتصلب الكبل التالف من قبل مركز خدمة وكالة شركة بوش للعدد الكهربائية فقط. استبدل كبلات التمديد التالفة. يؤمن ذلك المحافظة على أمان العدة الكهربائية.
- ◀ احتفظ بالعدة الكهربائية التي لا يتم استعمالها في مكان آمن. يجب أن يكون مكان حفظها جاف وقابل للإقفال. يمنع ذلك إتلاف العدة الكهربائية بسبب خزنها أو استخدامها من قبل أشخاص دون خبرة.
- ◀ أمن قطعة الشغل. يتم القبض على قطعة الشغل التي تم تثبيتها بواسطة تجهيزه شد أو بواسطة المزملة بأمان أكبر مما لو تم المسك بها بواسطة يدك.
- ◀ لا تترك العدة أبدا قبل أن تنتهي حركتها تماما. إن عدد الشغل التي تتابع دورانها قد تحدث الإصابات.
- ◀ لا تستعمل العدة الكهربائية إن كان الكابل الكهربائي تالف. لا تلمس الكابل التالف واسحب قابس الشبكة الكهربائية إن أصيب الكابل بتلف أثناء مزاوله الشغل. تزيد الكابلات الكهربائية التالفة من خطر الإصابة بصدمة كهربائية.

الرموز

قد تكون الرموز التالية ذات أهمية من أجل استعمال عدتك الكهربائية. يرجى حفظ الرموز ومعناها. يساعدك تفسير الرموز بشكل صحيح على استعمال عدتك الكهربائية بطريقة أفضل وأكثر أمانا.

الرموز ومعناها

- ◀ لا تقترب بيديك من مجال النشر أثناء إدارة العدة الكهربائية. قد تتشكل الإصابات عند ملامسة نصل المنشار.



- ◀ ارتد قناع للوقاية من الغبار.



- ◀ ارتد نظارات واقية.



تعليمات الأمان

ملاحظات تحذيرية عامة للعدد الكهربائي

⚠ انتبه ينبغي مراعاة إجراءات الأمان الأساسية التالية عند استخدام العدد الكهربائي للوقاية من الصدمات الكهربائية ومخاطر الإصابات والحريق.

اقرأ جميع الملاحظات قبل استخدام هذه العدة الكهربائية واحتفظ بالملاحظات الأمان بشكل جيد.

يستند مصطلح "العدة الكهربائية" المستخدم على العدد الكهربائي التي يتم تشغيلها عبر الشبكة الكهربائية (مع كبل الشبكة الكهربائية) وعلى العدد الكهربائي التي يتم تشغيلها بواسطة مركم (بلاك كبل الشبكة الكهربائية).

الأمان بمكان الشغل

حافظ على نظافة وحسن إضاءة مكان شغلك. الفوضى في مكان الشغل ومجالات العمل الغير مضاءة قد تؤدي إلى حدوث الحوادث.

لا تشغل بالعدة الكهربائية في محيط معرض لخطر الانفجار والذي تتوفر فيه السوائل أو الغازات أو الأعبرة القابلة للاشتعال. العدد الكهربائي تشكل الشر الذي قد يتطاير، فيشعل الأعبرة والأبخرة.

حافظ على بقاء الأطفال وغيرهم من الأشخاص على بعد عندما تستعمل العدة الكهربائية. قد تفقد السيطرة على الجهاز عند التلهي.

الأمان الكهربائي

يجب أن يتلائم قابس وصل العدة الكهربائية مع المقبس. لا يجوز تغيير القابس بأي حال من الأحوال. لا تستعمل القوايس المهيائة مع العدد الكهربائي المؤرضة تاريز و قاني. تحقّق القوايس التي لم يتم تغييرها والمقابس الملائمة من خطر الصدمات الكهربائية.

تجنب ملامسة السطوح المؤرضة كالأنياب ورادياتورات التدفئة والمدافئ أو البرادات بواسطة جسمك مؤرض.

أبعد العدة الكهربائية عن الأمطار أو الرطوبة. يزداد خطر الصدمات الكهربائية إن تسرب الماء إلى داخل العدة الكهربائية.

لا تسي- استعمال الكابل لحمل العدة الكهربائية أو تعليقها أو لسحب القاباس من المقبس. حافظ على إبعاد الكابل عن الحرارة والزيت والمواف الحادة أو عن أجزاء الجهاز المتحركة. تزيد الكابلات التالفة أو المتشابهة من خطر الصدمات الكهربائية.

استخدم فقط كابلات التمديد الصالحة للاستعمال الخارجي أيضاً عندما تشغل بالعدة الكهربائية في الفلا. بفض استعمال كابل تمديد مخصص للاستعمال الخارجي من خطر الصدمات الكهربائية.

إن لم يكن بالإمكان تجنب تشغيل العدة الكهربائية في الأجواء الرطبة، فاستخدم مفتاح للوقاية من التيار المتخلف. إن استخدام مفتاح للوقاية من التيار المتخلف يقلل خطر الصدمات الكهربائية.

أمان الأشخاص

كن يقظاً وانتبه إلى ما تفعله وقم بالعمل بواسطة العدة الكهربائية بتعقل. لا تستخدم عدة كهربائية عندما تكون متعب أو عندما تكون تحت تأثير المخدرات أو الكحول أو الأدوية. عدم الانتباه للحظة واحدة عند استخدام العدة الكهربائية قد يؤدي إلى إصابات خطيرة.

ارتد عتاد الوقاية الخاص وارتد دائماً نظارات واقية. يحد ارتداء عتاد الوقاية الخاص، كقناع الوقاية من الغبار وأحذية الأمان الواقية من الانزلاق والخوذ أو واقية الأذنين، حسب نوع واستعمال العدة الكهربائية، من خطر الإصابة بروج.

تجنب التشغيل بشكل غير مقصود. تأكد من كون العدة الكهربائية مطفأة قبل وصلها بإمداد التيار الكهربائي و/أو بالمركم، وقبل رفعها أو حملها. إن كنت تضع إصبعك على المفتاح أثناء حمل العدة الكهربائية أو إن وصلت الجهاز بالشبكة الكهربائية عندما يكون قيد التشغيل، فقد يؤدي ذلك إلى حدوث الحوادث.

انزع عدد الضبط أو مفتاح الربط قبل تشغيل العدة الكهربائية. قد تؤدي العدة أو المفتاح المتواجد في جزء دوار من الجهاز إلى الإصابة بروج.

تجنب أوضاع الجسد الغير طبيعية. قف بأمان وحافظ على توازنك دائماً. جسدك ليس من السيطرة على الجهاز بشكل أفضل في المواقف الغير متوقعة.

ارتد ثياب مناسبة. لا ترتد الثياب الفضفاضة أو الملئ. حافظ على إبقاء الشعر والثياب والقفازات على بعد عن أجزاء الجهاز المتحركة. قد تشبك الثياب الفضفاضة والملئ والشعر الطويل بالأجزاء المتحركة.

إن جاز تركيب تجهيزات شفت وجميع الغبار، فتأكد من أنها موصولة وبأنه يتم استخدامها بشكل سليم. قد يقلل استخدام تجهيزات لشفت الأعبرة من المخاطر الناتجة عن الأعبرة.

حسن معاملة واستخدام العدد الكهربائي

لا تفرط بتحميل الجهاز. استخدم لتنفيذ أشغالك العدة الكهربائية المخصصة لذلك. إنك تعمل بشكل أفضل وأكثر أماناً بواسطة العدة الكهربائية الملائمة في مجال الأداء المذكور.

لا تستخدم العدة الكهربائية إن كان مفتاح تشغيلها تالف. العدة الكهربائية التي لم تعد تسمح بتشغيلها أو بإطائها خطيرة ويجب أن يتم تصليحها.

اسحب القاباس من المقبس و/أو انزع المركم قبل ضبط الجهاز وقبل استبدال قطع التوايح أو قبل وضع الجهاز جانباً. تمنع إجراءات الاحتياط هذه تشغيل العدة الكهربائية بشكل غير مقصود.

احتفظ بالعدد الكهربائي التي لا يتم استخدامها بعيداً عن مثال الأطفال. لا تسمح باستخدام العدة الكهربائية لمن له خبرة له بها أو لمن لم يقرأ تلك التعليمات. العدد الكهربائي خطيرة إن تم استخدامها من قبل أشخاص دون خبرة.

اعتن بالعدة الكهربائية بشكل جيد. تفحص عما إذا كانت أجزاء الجهاز المتحركة تعمل بشكل سليم وبأنها غير مستعصية عن الحركة أو إن كانت هناك أجزاء مكسورة أو تالفة لدرجة تؤثر فيها على حسن أداء العدة الكهربائية. ينبغي تصليح هذه الأجزاء التالفة قبل إعادة تشغيل الجهاز. الكثير من الحوادث مصدرها العدد الكهربائي التي تم صيانتها بشكل رديء.

مراقبت و سرویس

مراقبت، تعمیر و تمیز کردن دستگاه

◀ پیش از انجام هرگونه کاری بر روی ابزار الکتریکی، دوشاخه اتصال آنرا از داخل پریز برق بیرون بکشید.

در صورت نیاز به یک کابل بدکی برای اتصال به شبکه برق، بایستی به شرکت بوش و یا به نمایندگی مجاز بوش (خدمات پس از فروش) برای ابزار آلات برقی بوش مراجعه کنید تا از بروز خطرات ایمنی جلوگیری بعمل آید.

نحوه تمیز کردن

ابزار برقی و شیارهای تهویه را همواره تمیز نگهدارید تا بتوان بخوبی و با اطمینان کار کرد.

حفاظ ایمنی (قاب محافظ) خودکار باید همواره آزادانه قابل حرکت باشد و بطور خودکار بسته شود. از اینرو محدودده حفاظ ایمنی خودکار را همیشه تمیز نگهدارید.

بعد از انجام هر مرحله کار، گرد و غبار و تراشه ها را بوسیله فشار هوا و یا بوسیله یک قلم مو از دستگاه دور کنید.

چرخک ها یا فرقره ها 18 را مرتب تمیز کنید.

متعلقات

| شماره فنی | |
|---|-------------------------------|
| 1 609 B04 224 | گیره پیچی |
| 1 609 B05 222 | صفحه های مونتاژ در کفی اره |
| 1 609 B00 840 | کیسه جمع آوری گرد و غبار |
| تیغه های اره برای چوب و قطعات کاری مسطح، پانل ها و باریکه ها (قرنیزهای کف و زیر سقف) | |
| 2 608 640 641 | تیغه اره 216x30 mm، 48 دندانه |
| تیغه های اره برای پلاستیک و فلزات غیر آهنی (رنگین) | |
| 2 608 640 447 | تیغه اره 216x30 mm، 80 دندانه |
| تیغه اره برای انواع مختلف کفپوش ها | |
| 2 608 642 133 | تیغه اره 216x30 mm، 60 دندانه |

خدمات پس از فروش و مشاوره با

مشتریان

برای هرگونه سؤال و یا سفارش ابزار بدکی و متعلقات، حتماً شماره فنی ده رقمی کالا را مطابق برجسب روی ابزار برقی اطلاع دهید.

دفتر خدمات پس از فروش به سئوالات شما در باره تعمیرات، سرویس و همچنین قطعات بدکی و متعلقات پاسخ خواهد داد. تصاویر و اطلاعات در باره قطعات بدکی و متعلقات را می‌توانید در سایت نامبرده زیر جستجو نمایید:

www.bosch-pt.com

تیم مشاور خدمات پس از فروش شرکت بوش با کمال میل به سئوالات شما در باره خرید، طرز استفاده و تنظیم محصولات و متعلقات پاسخ میدهد.

برای استفاده از گارانتی، تعمیر دستگاه و تهیه ابزار بدکی فقط به افراد متخصص مراجعه کنید.

از رده خارج کردن دستگاه

ابزار برقی، متعلقات و بسته بندی آن، باید طبق مقررات حفظ محیط زیست از رده خارج و بازیافت شوند.

ابزارهای برقی را داخل زباله دان خانگی نیاندازید!

فقط برای کشورهای عضو اتحادیه اروپا:

طبق آیین نامه و دستورالعمل اروپائی 2012/19/EU در باره دستگاههای کهنه الکتریکی و الکترونیکی و تبدیل آن به حق ملی، باید ابزارهای برقی غیر قابل استفاده را جداگانه جمع آوری کرد و نسبت به بازیافت مناسب با محیط زیست اقدام بعمل آورد.



حق هرگونه تغییری محفوظ است.

- پیچ مهار را آتقدر به خارج یا به داخل بچرخانید، تا ضلع زاویه سنج با تیغه اره در تمام طول آن همسطح باشد.
- اهرم مهار 8 را مجدداً ببندید.
- سپس مهره پیچ مهار 7 را مجدداً محکم کنید.
- چنانچه نشانگر زاویه 30 بعد از تنظیم، با علامت زاویه 45° درجه در درجه بندی 29 در یک خط قرار نگیرد، ابتدا یکبار دیگر تنظیم زاویه 0° درجه را برای زاویه فارسی بر و نشانگر زاویه کنترل کنید. سپس تنظیم زاویه فارسی بر 45° درجه را مجدداً تکرار کنید.

نحوه تنظیم نشانگر زاویه (افقی) (رجوع شود به تصویر P)

- ابزار برقی را در وضعیت آماده برای انجام کار قرار دهید.
- کفی اره 20 را تا محل بریدگی 26 برای زاویه 0° درجه بچرخانید. اهرم 24 باید بطورکامل داخل بریدگی مربوطه جا بیفتد.

نحوه کنترل:

- نشانگر زاویه 22 باید با علامت 0° درجه در درجه بندی 3، در یک خط قرار داشته باشد.

نحوه تنظیم:

- پیچ 46 را با یک پیچگوشتی چهارسو شل کنید و عقربه زاویه را در امتداد 0°-علامت تنظیم کنید.
- پیچ مربوطه را مجدداً محکم کنید.

حمل و نقل (رجوع شود به تصویر Q)

- برای حمل و نقل ابزار برقی، بابستگی طبق مراحل زیر عمل کنید:
- چنانچه پیچ قفل 9 محکم بسته باشد، آنرا باز کنید. بازوی ابزار را کاملاً به طرف جلو بکشید و پیچ قفل مربوطه را مجدداً محکم ببندید.
- ابزار برقی را در وضعیت آماده برای حمل و نقل قرار دهید.
- کلیه قطعات و متعلقاتی را که بطور ثابت قابل نصب بر ابزار برقی نیستند، بردارید. تیغه های اره ای را که مورد استفاده قرار نگرفته اند، حتی الامکان برای حمل و نقل داخل یک محفظه بسته قرار دهید.
- برای بلند کردن و یا حمل و نقل ابزار برقی، آنرا در محل فرورفتگی جای دست 2 در دو سطح جانبی کفی اره 20 در دست بگیرید.

برای حمل و نقل و جابجایی ابزار برقی، فقط از تجهیزات حمل و نقل استفاده کنید و هیچوقت از تجهیزات ایمنی آن برای حمل و نقل استفاده نکنید.

نحوه تنظیم و کنترل تنظیمات پایه و اولیه

◀ پیش از انجام هرگونه کاری بر روی ابزار الکتریکی، دوشاخه اتصال آنرا از داخل پریز برق بیرون بکشید.

- برای تضمین انجام برش های دقیق، باید بعد از کاربرد مستمر ابزار برقی، تنظیمات پایه و اولیه ابزار برقی را کنترل نموده و در صورت لزوم تنظیم و اصلاح کنید.
- برای این منظور به تجربه و ابزار ویژه نیاز دارید.
- تعمیرگاه مجاز و خدمات پس از فروش بوش این کار را سریع و مطمئن انجام می دهد.

نحوه تنظیم زاویه برش فارسی 0° درجه استاندارد (عمودی)

- ابزار برقی را در وضعیت آماده برای انجام کار قرار دهید.
- کفی اره 20 را تا محل بریدگی 26 برای زاویه 0° درجه بچرخانید. اهرم 24 باید بطورکامل داخل بریدگی مربوطه جا بیفتد.

نحوه کنترل: (رجوع شود به تصویر N1)

- یک زاویه سنج را روی زاویه 90° درجه تنظیم کنید و آنرا روی کفی اره 20 قرار دهید.

- یک ضلع خط کش راهنمای زاویه باید با تیغه اره 38 در تمام طول آن همسطح باشد.

نحوه تنظیم: (رجوع شود به تصویر N2)

- مهره پیچ مهار 31 را بوسیله یک آچار رینگ سر تخت یا آچار تخت (10 میلیمتری) معمولی موجود در بازار شل کنید.
- پیچ مهار را آتقدر به خارج یا به داخل بچرخانید، تا ضلع زاویه سنج با تیغه اره در تمام طول آن همسطح باشد.
- اهرم مهار 8 را مجدداً ببندید.
- سپس مهره پیچ مهار 31 را مجدداً محکم کنید.
- چنانچه نشانگر زاویه 30 بعد از تنظیم با علامت زاویه 0° درجه در درجه بندی 29 در یک خط قرار نگیرد، باید پیچ 45 را بوسیله یک آچار چهارسو معمولی موجود در بازار شل کنید و نشانگر زاویه را در امتداد علامت زاویه 0° درجه تنظیم کنید.

نحوه تنظیم زاویه برش فارسی 45° درجه استاندارد (عمودی)

- ابزار برقی را در وضعیت آماده برای انجام کار قرار دهید.
- کفی اره 20 را تا محل بریدگی 26 برای زاویه 0° درجه بچرخانید. اهرم 24 باید بطورکامل داخل بریدگی مربوطه جا بیفتد.
- اهرم مهار 8 را آزاد کنید و بازوی ابزار را بوسیله دسته 14 تا نقطه ایست به سمت چپ بچرخانید (45° درجه).

نحوه کنترل: (رجوع شود به تصویر O1)

- یک شابلون زاویه را روی زاویه 45° درجه تنظیم کنید و آنرا روی کفی اره 20 قرار دهید.

- یک ضلع خط کش راهنمای زاویه باید با تیغه اره 38 در تمام طول آن همسطح باشد.

نحوه تنظیم: (رجوع شود به تصویر O2)

- اهرم مهار 8 را آزاد کنید.
- مهره پیچ مهار 7 را بوسیله یک آچار رینگ سر تخت یا آچار تخت (10 میلیمتری) معمولی موجود در بازار شل کنید.

خاموش کردن

- برای خاموش کردن ابزار برقی، کلید قطع و وصل 13 را مجدداً رها کنید.

راهنمایی های عملی

دستورالعمل ها و توضیحات کلی برای اهره کاری

- صفحه مونتاژ را بوسیله پیچ های 44 حتی الامکان کاملاً سمت راست نصب و مهار کنید، طوری که در تمام طول صفحه، تیغه اهره در طی حرکت کنششی با صفحه مونتاژ تماس پیدا نکند.
- مراحل مشروح بالا را برای تعویض و نصب صفحه مونتاژ جدید در سمت چپ، تکرار کنید.
- اهره کردن
- ◀ **پیچ قفل 23 را همواره پیش از شروع اهره کاری، محکم کنید.** در غیر اینصورت امکان گیر کردن تیغه اهره در قطعه کار وجود دارد.

اهره کردن بدون حرکت کنششی (بریدن) (رجوع شود به تصویر M)

- برای برشهای بدون حرکت طولی (قطعات کوچک) پیچ تنظیم 9 را در صورت سفت بودن شل کنید. بازوی ابزار را تا انتها در جهت ریلهای نگهدارنده 4 و 19 برانید و پیچ تنظیم 9 را دوباره سفت کنید.
- زاویه برش فارسی مورد نظر را تنظیم کنید.
- قطعه کار را محکم به ریل نگهدارنده 4 و 19 فشار دهید.
- قطعه کار را متناسب با ابعاد مربوطه بخوبی مهار کنید.
- ابزار برقی را روشن کنید.
- کلید قفل 15 را فشار دهید و بازوی ابزار را با دسته 14 آهسته به پایین برانید.
- قطعه کار را با فشار بکنواخت اهره کنید.
- ابزار برقی را خاموش کنید و منتظر بمانید که تیغه اهره بطور کامل متوقف شود.
- بازوی ابزار را آهسته به طرف بالا بکشید.

اهره کردن با حرکت کنششی

- برای انجام برش بوسیله بازوی کنششی 10 (برای قطعات کاری عریض)، پیچ قفل 9 را چنانچه بسته باشد، باز کنید.
- زاویه برش فارسی مورد نظر را تنظیم کنید.
- قطعه کار را محکم به ریل نگهدارنده 4 و 19 فشار دهید.
- قطعه کار را متناسب با ابعاد مربوطه بخوبی مهار کنید.
- بازوی ابزار را آنقدر از ریلهای نگهدارنده 4 و 19 دور کنید تا تیغه اهره جلوی قطعه کار قرار گیرد.
- ابزار برقی را روشن کنید.
- کلید قفل 15 را فشار دهید و بازوی ابزار را با دسته 14 آهسته به پایین برانید.
- اکنون بازوی نگهدارنده را در جهت ریلهای نگهدارنده 4 و 19 فشار دهید و قطعه کار را با فشار متعادل اهره کنید.
- ابزار برقی را خاموش کنید و منتظر بمانید که تیغه اهره بطور کامل متوقف شود.
- بازوی ابزار را آهسته به طرف بالا بکشید.

قطعات کاری ویژه

- در بریدن قطعات کاری خمیده یا قطعات گرد، باید با مهار کردن صحیح از لغزیدن قطعه کار جلوگیری کنید. در خط برش نباید هیچ فاصله یا شکافی مابین قطعه کار، خط کش راهنما و کفی اهره وجود داشته باشد.
- در صورت لزوم باید یک گیره نگهدارنده ویژه درست کنید.

- ◀ در انجام همه برش ها باید ابتدا کنترل و اطمینان حاصل نمائید، که تیغه اهره به هیچ وجه با خطکش راهنما، گیره پیچی یا سایر قطعات دستگاه تماس پیدا نمی کند. جابل های کمکی احتمالاً مونتاژ شده را بردارید و یا آنها را با شرایط کاری مطابقت بدهید.

- تیغه اهره را در برابر ضربه محافظت کنید. تیغه اهره نباید در معرض سیخکونگی فشار جانبی قرار بگیرد.
- از کار بر روی قطعه کار خمیده و ناصاف خودداری کنید. قطعه کار باید همواره دارای یک لبه صاف جهت قرار دادن کنار خطکش راهنما باشد.
- قطعه های کاری دراز را باید توسط پایه در زیر قسمت انتهایی باز آنها و یا مانند آن بخوبی مهار کرد.

وضیعت ایستادن و قرار گرفتن کاربر (رجوع شود به تصویر K)

- ◀ از ایستادن و قرار گرفتن در مسیر تیغه اهره در سمت جلوی ابزار برقی خودداری نموده و همواره در سمت جانبی (در پهلو) تیغه اهره با فاصله بایستید. از این طریق، بدن شما در برابر پس زدن احتمالی دستگاه محفوظ می ماند.
- دست ها، بازوها و انگشتان خود را از تیغه اهره در حال چرخش دور نگهدارید.
- هرگز برای برداشتن چیزی دست ها و بازوهای خود را از روی اهره عبور ندهید.

ابعاد مجاز برای قطعات کار

حداکثر اندازه قطعه کار:

| عرض x ارتفاع [mm] | زاویه برش فارسی | |
|----------------------|-----------------|------|
| | عمودی | افقی |
| 70 x 270 | 0° | 0° |
| 70 x 190 | 0° | 45° |
| 45 x 270 | 45° | 0° |

حداقل اندازه قطعه کار: (= همه قطعاتی که بتوان آنها را بوسیله گیره 5 ارسال شده، در سمت چپ و سمت راست تیغه اهره مهار کرد): 100 x 40 mm (عرض x طول)
حداکثر عمق برش (0°/0°): 70 mm

نحوه تعویض صفحه مونتاژ در کفی اهره (صفحه زیر کار) (رجوع شود به تصویر L)

- صفحه های قرمز رنگ 21 که در کفی اهره نصب شده اند، ممکن است بعد از مصرف طولانی مدت ابزار برقی مستهلک شوند.
- صفحه های مونتاژ آسیب دیده را تعویض کنید.
- ابزار برقی را در وضعیت آماده برای انجام کار قرار بدهید.
- پیچها 44 را با یک آچار آلن (4 mm) بیرون آورید و صفحه مونتاژ قدیمی را جدا کنید.
- صفحه مونتاژ جدید سمت راست را جا گذاری کنید.

- اهرم 24 را بکشید و کفی اهرم 20 را بپرخانید تا نشانگر زاویه 22، زاویه برش فارسی مورد نظر را نشان بدهد.
- پیچ قفل 23 را مجدداً محکم کنید.
- برای تنظیم دقیق و سریع زاویه های برش فارسی که اغلب مورد استفاده قرار می گیرند، بریدگی های 26 در کفی اهرم در نظر گرفته شده است:**

| راست | | چپ | |
|------|-------|-----|-----|
| 0° | | | |
| 45° | 22,5° | 15° | 15° |
| 45° | 22,5° | 15° | 15° |

- پیچ قفل 23 را چنانچه محکم بسته باشد، آزاد کنید.
- اهرم 24 را بکشید و کفی اهرم 20 را تا محل بریدگی مورد نظر به سمت چپ یا راست بپرخانید.
- اهرم تنظیم زاویه فارسی بر را مجدداً رها کنید. اهرم باید کاملاً داخل بریدگی مربوطه جا بیفتد.

نحوه تنظیم زاویه برش فارسی عمودی (رجوع شود به تصویر A)

- زاویه برش فارسی عمودی را میتوان در یک محدوده از زاویه 0° درجه تا زاویه 45° درجه تنظیم کرد.
- ریل نگهدارنده قابل تنظیم E را کاملاً به بیرون بکشید.
- اهرم مهار 8 را آزاد کنید.
- بازوی ابزار را بوسیله دستگیره 14 بپرخانید تا نشانگر زاویه 30، زاویه برش فارسی مورد نظر را نشان بدهد.
- بازوی ابزار را در این حالت نگهدارید و اهرم مهار 8 را مجدداً ببندید.

به منظور تنظیم سریع و دقیق زاویه های استاندارد 0° درجه و 45°

- درجه، نقاط ایست در بدنه ابزار نظر گرفته شده اند.
- ریل نگهدارنده قابل تنظیم E را کاملاً به بیرون بکشید.
- اهرم مهار 8 را آزاد کنید.
- بدین منظور بازوی ابزار واقع بر دستگیره 14 را تا انتها 32 (0°) یا تا انتها 6 (45°) به چپ برانید.
- اهرم مهار 8 را مجدداً ببندید.

راه اندازی و نحوه کاربرد دستگاہ

- ◀ **به ولتاژ برق شبکه توجه کنید! ولتاژ منبع جریان برق باید با مقادیر موجود بر روی برچسب ابزار الکتریکی مطابقت داشته باشد. ابزارهای برقی را که با ولتاژ 230 V ولت مشخص شده اند، می توان تحت ولتاژ 220 V ولت نیز بکار برد.**

روشن کردن (رجوع شود به تصویر L)

- جهت صرفه جویی در انرژی، ابزار برقی را فقط وقتی روشن کنید که می خواهید از آن استفاده کنید.
- برای روشن کردن ابزار برقی، کلید قطع و وصل 13 را فشار دهید و در همان حالت نگهدارید.
- تذکر:** بنا به دلایل ایمنی، کلید قطع و وصل 13 را نمی توان تثبیت و قفل کرد، بلکه آنرا باید در حین کار همواره در حالت فشرده نگهداشت.
- تنها با فشار دادن کلید قفل 15 می توان بازوی ابزار را به پایین راند.
- جهت اهرم کردن بایستی علاوه بر فشردن کلید قطع و وصل 13 کلید قفل کننده 15 را فشار دهید.

نحوه ایمن نمودن ابزار برقی (وضعیت حمل و نقل و حرکت)

- چنانچه پیچ قفل 9 محکم بسته باشد، آنرا باز کنید. بازوی ابزار را کاملاً به طرف جلو بکشید و پیچ قفل مربوطه را مجدداً محکم ببندید.
- برای قفل و تثبیت میز اهرم 20، پیچ قفل 23 را محکم ببندید.
- کلید قفل 15 را فشار دهید و بازوی ابزار را با دسته 14 آهسته به پایین برانید.
- بازوی ابزار را آنقدر به طرف پائین ببرید که بتوان قفل ایمنی حرکت 28 را کاملاً به داخل فشار داد.

نحوه آماده سازی برای کار

تغییر ریل نگهدارنده (رجوع شود به تصویر F)

- هنگام اهرم کاری با زاویه ی برش فارسی عمودی بایستی ریل نگهدارنده ی قابل تنظیم 4 را برانید.
- پیچ قفل کننده 41 را با آچار آلن ارسالی 34 شل کنید. دو پیچ اتصال بیرونی نباید باز شوند!
- ریل نگهدارنده قابل تنظیم E را کاملاً به بیرون بکشید.
- پیچ 41 قفل کن قطعه نگهدارنده را دوباره محکم کنید. پس از اهرم کاری با زاویه برش فارسی عمودی ریل نگهدارنده ی قابل تنظیم 4 را به جای اولیه ی خود برانید (پیچ قفل کننده 41 را شل کنید؛ ریل نگهدارنده 4 را کاملاً به عقب برانید؛ پیچ قفل کننده را دوباره سفت کنید).

نحوه مهار و محکم کردن قطعه کار (رجوع شود به تصویر G)

- برای تضمین حداکثر ایمنی کاری باید قطعه کار را همواره خوب مهار کنید.
- از کار بر روی قطعاتی که به دلیل کوچک بودن قابل مهار کردن نیستند، خودداری کنید.
- قطعه کار را محکم به ریل نگهدارنده 4 و 19 فشار دهید.
- گیره پیچی 5 ارسال شده در یکی از سوراخ های 42 که به این منظور در نظر گرفته شده اند، جاگذاری کنید.
- میله رزوه 43 گیره را با ارتفاع قطعه کار مطابقت دهید.
- میله رزوه 43 را محکم کنید و قطعه کار را اینگونه ثابت نمایید.

تنظیم زاویه برش فارسی

- برای تضمین انجام برش های دقیق، باید بعد از کاربرد مستمر ابزار برقی، تنظیمات پایه و اولیه ابزار برقی را کنترل نموده و در صورت لزوم تنظیم و اصلاح کنید (رجوع شود به مبحث «نحوه تنظیم و کنترل تنظیمات پایه و اولیه»، صفحه 290).

- ◀ **پیچ قفل 23 را همواره پیش از شروع اهرم کاری، محکم کنید.** در غیر اینصورت امکان گیر کردن تیغه اهرم در قطعه کار وجود دارد.

نحوه تنظیم زاویه برش فارسی افقی (رجوع شود به تصویر H)

- زاویه برش فارسی افقی را میتوان در یک محدوده از زاویه 47° (از سمت چپ) تا زاویه 47° (از سمت راست) تنظیم کرد.
- پیچ قفل 23 را چنانچه محکم بسته باشد، آزاد کنید.

- توصیه میشود از ماسک تنفسی ایمنی با درجه فیلتر P2 استفاده کنید.
- به قوانین و مقررات معتبر در کشور خود در رابطه با استفاده از مواد و قطعات کاری توجه کنید.
- ◀ **از تجمع گرد و غبار در محل کار خود جلوگیری بعمل آورید.** گرد و غبار می توانند به آسانی مشتعل شوند.
- دستگاه مکنده گرد و غبار و تراشه ممکن است در اثر گرد و غبار، تراشه ها، براده ها یا در اثر مکش تکه های کوچک قطعه کار مسدود شود.
- ابزار برقی را خاموش کنید و دو شاخه اتصال دستگاه را از داخل پریز برق بیرون بکشید.
- منتظر بمانید تا تیغه اهره بطور کامل متوقف بشود.
- علت گرفتگی و انسداد را مشخص نموده و آنرا برطرف کنید.
- ◀ **مکش گرد و غبار توسط مکنده مجزا**
- برای مکش گرد و غبار، می توانید یک شلنگ/لوله مکش (قطر 35 میلیمتر) به محل خروجی تراشه ها و خاک اهره 11 متصل کنید.
- شلنگ مکش را به محل خروجی تراشه ها و خاک اهره 11 متصل کنید.
- دستگاه مکنده باید برای قطعه کار مورد نظر مناسب باشد.
- برای مکش گرد و غباری که برای سلامتی مضرند و سرطان زا هستند و یا برای مکش تراشه های خشک باید از یک دستگاه مکنده مخصوص استفاده کنید.
- تعویض تیغه اهره (رجوع کنید به تصاویر C4-C1)**
- ◀ **به هنگام مونتاژ تیغه اهره از دستکش ایمنی استفاده کنید.** در تماس با تیغه اهره خطر آسیب دیدگی و جراحت وجود دارد.
- فقط از تیغه های اهره ای استفاده کنید که حداکثر سرعت مجاز آنها از سرعت در حالت آزاد (بدون بار) ابزار برقی شما بیشتر باشد.
- فقط از تیغه های اهره ای استفاده کنید که دارای مشخصات و ارقام فنی مندرج در این دستورالعمل کاری باشند و طبق استاندارد EN 847-1 کنترل و آزمایش شده و مطابق آن علامتگذاری شده باشند.
- فقط از تیغه های اهره ای استفاده کنید که توسط سازنده این ابزار برقی توصیه شده است و همچنین برای جنس قطعه کار مورد نظر مناسب باشد.
- نحوه باز کردن و برداشتن تیغه اهره**
- ابزار برقی را در وضعیت آماده برای انجام کار قرار دهید.
- پیچ آلن 35 را با آچار آلن (5 mm) 34 باز کنید و همزمان قفل کننده محور دستگاه 27 را فشار دهید تا جا بیافتند.
- قفل محور 27 را همچنان فشار دهید و نگهدارید و پیچ آلن 35 را در جهت حرکت عقربه ساعت بچرخانید و بیرون بیاورید (رزوه چپ!).
- فلائنز مهار (مهره یا واشر میانی) 36 را بردارید.
- کلید قفل 15 را فشار دهید و قاب محافظ پاندولی 17 را به پشت تا انتها برانید.
- قاب محافظ پاندولی را در این حالت نگهدارید و تیغه اهره 38 را بیرون آورید.
- قاب محافظ پاندولی را دوباره آهسته به پایین برانید.
- نحوه نصب کردن تیغه اهره**
- در صورت لزوم پیش از مونتاژ قطعات، آنها را تمیز کنید.
- کلید قفل 15 را فشار دهید و قاب محافظ پاندولی 17 را به پشت تا انتها برانید و آن را در این حالت نگهدارید.
- تیغه اهره جدید را روی فلائنز ابزار گیر 37 (مهره مهار داخلی) قرار دهید.
- ◀ **هنگام نصب تیغه اهره توجه داشته باشید که جهت برش (تیزی) دندانه های تیغه اهره (جهت فلش روی تیغه اهره)، با جهت فلش روی قاب محافظ مطابقت داشته باشد!**
- قاب محافظ پاندولی را دوباره آهسته به پایین برانید.
- فلائنز ابزارگیر 36 و پیچ 35 را قرار دهید.
- قفل کننده محور دستگاه 27 را فشار دهید تا جا بیفتد و پیچ را در خلاف جهت عقربه های ساعت سفت کنید.
- نصب کاهنده ی صدای روغنی (رجوع شود به تصویر D)**
- هنگام اهره کاری در برشهای ترکیبی باید از یک زاویه ی ترکیبی معین (زاویه برش فارسی افقی < 40° و همزمان زاویه برش فارسی عمودی < 25°) کاهنده ی صدای روغنی 39 را نصب کرد.
- ابزار برقی را در وضعیت آماده برای حمل و نقل قرار دهید.
- کاهنده ی صدای روغنی 39 را با هر دو پیچ اتصال 40 به کمک پیچگوشنی چهارسو در سوراخهای مربوط واقع روی بدنه ی ابزار نصب کنید.
- طرز کار با دستگاه**
- ◀ **پیش از انجام هرگونه کاری بر روی ابزار الکتریکی، دو شاخه اتصال آنرا از داخل پریز برق بیرون بکشید.**
- قفل ایمنی حمل و نقل و حرکت (رجوع شود به تصویر E)**
- قفل ایمنی حرکت 28 این امکان را به شما میدهد که بتوانید ابزار برقی را به آسانی به نقاط مختلف برای بکار گیری حمل کنید.
- نحوه آزاد سازی ابزار برقی (وضعیت کاری)**
- بازوی ابزار را بوسیله دسته 14 دستگاه را کمی به طرف پائین فشار دهید تا قفل ایمنی حرکت 28 آزاد بشود.
- قفل ایمنی حرکت 28 را کاملاً به طرف بیرون (خارج) بکشید.
- بازوی ابزار را آهسته به طرف بالا ببرید.

نحوه مونتاژ در محل ثابت یا متغیر

◀ برای تضمین استفاده مطمئن از این ابزار برقی، باید ابزار برقی را پیش از شروع به کار روی یک سطح صاف و ثابت کاری (بعنوان مثال روی یک میز کار) نصب کنید.

نحوه نصب بر روی یک سطح کار (رجوع شود به تصویر A)

- ابزار برقی را بوسیله پیچ های اتصال مناسب روی سطح کار محکم کنید. برای این منظور از سوراخهای استفاده کنید.

نحوه نصب بر روی میز کار بوش

میز کار GTA بوش با داشتن پایه هایی که ارتفاع آنها را میتوان تغییر داد و تنظیم نمود، برای ابزار برقی یک سطح مستقر و مستحکم بر روی هرگونه زمینه ای را فراهم می سازد. سطوح این میزها، بعنوان سطح استقرار مناسب برای حفاظت و مستقر نگاه داشتن قطعات کاری طولی در نظر گرفته شده است.

◀ لطفاً کلیه نکات ایمنی و دستورالعمل های پیوست شده در رابطه با میز کار را بدقت مطالعه کنید.

اشتباهات ناشی از عدم رعایت این نکات و دستورالعمل های ایمنی، ممکن است باعث برق گرفتگی، حریق و یا سایر جراحات های شدید شود.

◀ پیش از نصب ابزار برقی، ابتدا میز کار را بدرستی سرپا و مستقر کنید. مونتاژ صحیح و استقرار کامل و بدون ایراد میز کار، برای جلوگیری از در هم شکستن آن بسیار پر اهمیت است.

- ابزار برقی را در وضعیت آماده برای حمل و نقل و حرکت بر روی میز کار نصب کنید.

نصب متغیر (توصیه نمی شود!)

(رجوع شود به تصاویر B1-B2)

چنانچه در موارد استثنائی، نصب و مستقر کردن ابزار برقی بر روی یک میز یا یک سطح کار بطور ثابت امکان پذیر نباشد، می توانید آنرا بوسیله و با کمک قلاب محافظ در برابر لغزش و واژگون شدن، مستقر کنید.

◀ بدون گیره ی محافظت از واژگون شدن 33 و محافظ واژگون شدن 25 ابزار برقی مطمئن قرار نمی گیرد و ممکن است بخصوص هنگام اره کاری با بیشترین زاویه ی برش فارسی واژگون شود.

- محافظ واژگون شدن 25 را آنقدر به داخل و خارج حرکت دهید تا ابزار برقی صاف روی سطح کار قرار گیرد.

مکش گرد، براده و تراشه

گرد و غبار موادی مانند رنگ های دارای سرب، بعضی از چوب ها، مواد معدنی و فلزات میتوانند برای سلامتی مضر باشند. دست زدن و یا تماس کردن گرد و غبار ممکن است باعث بروز آلرژی و یا بیماری مجاری تنفسی شخص استفاده کننده و یا افرادی که در آن نزدیکی میباشند، بشود.

گرد و غبارهای مخصوصی مانند گرد و غبار درخت بلوط و یا درخت راش سرطان زا هستند. بخصوص ترکیب آنها با سایر موادی که برای کار بر روی چوب (کرومات، مواد برای محافظت از چوب) بکار برده میشوند. فقط افراد متخصص مجازند با موادی که دارای آزیست میباشند کار کنند.

- همواره از یک دستگاه مکند گرد و غبار استفاده کنید.

- توجه داشته باشید که محل کار شما از تهویه هوای کافی برخوردار باشد.

گرفت. این مسئله میتواند سطح فشار ناشی از ارتعاش را در کل طول کار به وضوح کم کند. اقدامات ایمنی مضاعف را برای حفاظت فردی که با دستگاه کار میکند در برابر ارتعاش ها و قبل از تأثیرگذاری آنها در نظر بگیرید و مشخص کنید، بعنوان مثال سرویس ابزار برقی و ابزار و ملحقات آن، گرم نگهداشتن دستها و سازمان دهی مراحل کاری.

اعظاریه مطابقت

بدینوسیله با قبول مسئولیت انحصاری اظهار میداریم، که محصول مشروحه تحت ارقام و «مشخصات فنی» با تمام با استانداردها مدارک فنی

2006/42/EC, 2014/30/EU, 2011/65/EU

به انضمام تغییرات مطابقت دارد و با نورم های زیر برابر است: 9-61029-1, EN 61029-2.

مدارک فنی (2006/42/EC) توسط:

Robert Bosch GmbH, PT/ETM9

70764 Leinfelden-Echterdingen, GERMANY

Henk Becker

Senior Vice President

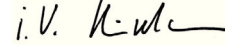
Engineering

Helmut Heinzelmann

Head of Product Certification

PT/ETM9

ppa.

Robert Bosch GmbH, Power Tools Division

70764 Leinfelden-Echterdingen, GERMANY

Leinfelden, 28.04.2014

نصب

◀ از روشن شدن نا خواسته ابزار برقی جلوگیری بعمل آورید. به هنگام مونتاژ قطعات و در حین انجام هر گونه کاری روی ابزار برقی، دوشاخه اتصال دهنده دستگاه به برق، نباید به جریان برق متصل باشد.

محتویات ارسالی

پیش از اینکه این ابزار برقی را برای اولین بار مورد استفاده قرار دهید، کنترل کنید که آیا قطعات مندرج زیر بطور کامل ارسال شده اند:

- اره فارسی برکشویی با تیغه اره مونتاژ شده

- گیره پیچی 5

- آچار آلن 34

- گیره ی محافظت از واژگون شدن 33

- کاهنده ی صدای روغنی 39 با دو پیچ تنظیم 40

تذکر: ابزار برقی را از نظر هر گونه آسیب دیدگی احتمالی کنترل کنید.

قبل از ادامه کار با ابزار برقی، کلیه تجهیزات ایمنی را از نظر قابلیت کامل انجام کار کنترل کنید. هر گونه آسیب دیدگی قطعات را باید از لحاظ عملکرد بدون ایراد و مطابق با دستورات مقرر برای کاربرد ابزار برقی به دقت بررسی کنید. کنترل کنید که آیا قطعات متمرک بدون عیب و نقص هستند و گیر نمی کنند و قطعات آسیب دیده نیستند. همه قطعات باید به درستی مونتاژ شده و دارای شرایط لازم باشند، تا تضمینی برای عملکرد صحیح و بدون ایراد دستگاه وجود داشته باشد.

اجزاء دستگاہ

شماره اجزاء دستگاہ که در تصویر مشاهده می شود، مربوط به شرح ابزار برقی می باشد که تصویر آن در این دفترچه راهنما آمده است.

- 1 سوراخ های محل نصب دستگاہ
- 2 محل تورفتگی جای دست
- 3 درجه بندی برای زاویه برش فارسی (افقی)
- 4 ریل نگهدارنده قابل تنظیم
- 5 گیره پیچی
- 6 نقطه ایست برای زاویه برش فارسی 45° درجه (عمودی)
- 7 پیچ مهار برای زاویه فارسی بر 45° درجه (عمودی)
- 8 اهرم (گیره) مهار برای زاویه های فارسی بر مختلف (عمودی)
- 9 پیچ قفل بازوی کشویی
- 10 تجهیزات یا بازوی کشویی
- 11 محل خروج تراشه و خاک اره
- 12 حفاظ ایمنی در برابر براده فلز
- 13 کلید قطع و وصل
- 14 دسته / دستگیره
- 15 کلید قفل جهت آزاد کردن بازوی ابزار
- 16 قاب محافظ
- 17 حفاظ ایمنی (قاب محافظ) خودکار (متحرک)
- 18 فرقره هادی
- 19 خط کش راهنما
- 20 کفی اره/ میز اره
- 21 صفحه مونتاژ در کفی اره (صفحه زیر کار)
- 22 نشانگر زاویه (افقی)
- 23 پیچ قفل برای زاویه های فارسی بر مختلف (افقی)
- 24 اهرم تنظیم زاویه فارسی بر (افقی)
- 25 پایه محافظ در برابر لرزش و واژگون شدن ابزار (پایه رگلاژ ریل)
- 26 بریدگی های مشخص برای زاویه های فارسی بر استاندارد
- 27 قفل کننده محور دستگاہ
- 28 قفل ایمنی حمل و نقل
- 29 درجه بندی زاویه برش فارسی (عمودی)
- 30 نشانگر زاویه (عمودی)
- 31 پیچ مهار برای زاویه فارسی بر 0° درجه (عمودی)
- 32 نقطه ایست برای زاویه برش فارسی 0° درجه (عمودی)
- 33 قلاب فلزی محافظ در برابر واژگون شدن ابزار
- 34 آچار آلن (5 میلیمتر)
- 35 پیچ آلن شش گوش داخلی (5 میلیمتر) برای نصب تیغه اره
- 36 فلائز مهار (مهره) رو
- 37 فلائز (مهره) داخل تیغه اره
- 38 تیغه اره
- 39 کاهنده ی صدای روغنی
- 40 پیچ تنظیم کاهنده ی صدای روغنی
- 41 پیچ قفل ریل نگهدارنده قابل تنظیم
- 42 سوراخ های محل نصب گیره پیچی
- 43 میله زروه دار
- 44 پیچ های صفحه مونتاژ در کفی اره

45 پیچ اتصال نشانگر زاویه (عمودی)

46 پیچ نشانگر زاویه (افقی)

کلیه متعلقاتی که در تصویر و یا در متن آمده است، بطور معمول همراه دستگاہ ارائه نمی شود. لطفا لیست کامل متعلقات را از فهرست برنامه متعلقات اقتباس نمایند.

مشخصات فنی

| GCM 80 SJ GCM 800 SJ GCM 8000 SJ | | | اره فارسی بر کشویی |
|---|---------|-------------------|--|
| | | | شماره فنی 3 601 M19 ... |
| ... 06. | ... 0.. | | قدرت ورودی نامی |
| 1250 | 1400 | W | سرعت در حالت آزاد |
| 5500 | 5500 | min ⁻¹ | محدود کننده جریان برق راه اندازی |
| ● | ● | | وزن مطابق استاندارد EPTA-Procedure 01/2003 |
| 13,5 | 13,5 | kg | کلاس ایمنی |
| II/□ | II/□ | | اندازه های مجاز قطعه کار (مداکتر/ حداقل) رجوع شود به صفحه 291. |
| این اطلاعات برای ولتاژ نامی [U] 230V ولت می باشد و در صورت تغییر ولتاژ و یا در کشورهای دیگر می تواند تغییر کند. | | | |
| ابعاد تیغه اره های مناسب | | | |
| 216-210 | mm | | قطر تیغه اره |
| 1,8-1,3 | mm | | ضخامت تیغه اره |
| 30 | mm | | قطر سوراخ میانی |

اطلاعات مربوط به صدا و ارتعاش

میزان سطح سر و صدا طبق EN 61029-2-9 محاسبه می شود.

سطح صوتی کلاس A، ارزیابی شده در خصوص این نوع ابزار برقی معادل است با سطح فشار صوتی 93 dB(A)؛ سطح قدرت صوتی 106 dB(A). ضریب خطا (عدم قطعیت) K = 3 dB.

از گوشی ایمنی استفاده کنید!

میزان کل ارتعاشات a_{h1} (جمع بردارهای سه جهت) و ضریب خطا K بر مبنای استاندارد محاسبه می شوند EN 61029: $K = 1,5 \text{ m/s}^2$, $a_{h1} = 3,0 \text{ m/s}^2$.

سطح ارتعاش قید شده در این دستورالعمل با روش اندازه گیری طبق استاندارد EN 61029 مطابقت دارد و از آن میتوان برای مقایسه ابزارهای برقی با یکدیگر استفاده نمود و همچنین برای برآورد موقتی سطح فشار ناشی از ارتعاش نیز مناسب است.

سطح ارتعاش قید شده معرف کاربرد اصلی ابزار برقی است. البته اگر ابزار برقی برای موارد دیگر با ابزارهای کاربردی دیگر و یا بدون مراقبت و سرویس کافی بکار برده شود، در آنصورت امکان تغییر سطح ارتعاش وجود دارد. این امر میتواند فشار ناشی از ارتعاش را در طول مدت زمان کار به وضوح افزایش بدهد.

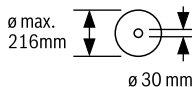
جهت برآورد دقیق فشار ناشی از ارتعاش، باید زمانهایی را هم که دستگاہ خاموش است و یا اینکه دستگاہ روشن است ولیکن در آن زمان بکار گرفته نمیشود، در نظر

علائم و معنی آنها



اره کاری زوایای برش فارسی
عمودی:

جهت راندن ریل نگهدارنده، بایستی پیچ قفل کننده ی میانی باز شود.
دو پیچ اتصال بیرونی نباید باز شوند!



به ابعاد تیغه اره توجه داشته باشید.
قطر سوراخ میانی تیغه اره باید بطور کامل و بدون لقی با محور ابزار متناسب باشد. از استفاده از قطعات الما قی یا تبدیل خود داری کنید.

ابزارهای برقی را داخل زباله دان خانگی نیاندازید!

فقط برای کشورهای عضو اتحادیه اروپا:

طبق آئین نامه و دستورالعمل اروپائی EU/2012/19 در باره دستگاههای کهنه الکتریکی و الکترونیکی و تبدیل آن به حق ملی، باید ابزارهای برقی غیر قابل استفاده را جداگانه جمع آوری کرد و نسبت به بازیافت مناسب با محیط زیست اقدام بعمل آورد.



تشریح دستگاه و عملکرد آن

کلیه دستورات ایمنی و راهنمایی ها را مطالعه کنید. اشتباهات ناشی از عدم رعایت این دستورات ایمنی ممکن است باعث برق گرفتگی، سوختگی و یا سایر جراحت های شدید شود.



موارد استفاده از دستگاه

این ابزار برقی بعنوان یک دستگاه ثابت، برای انجام برش های مستقیم طولی و برش های مستقیم عرضی در چوب در نظر گرفته شده است. با این ابزار می توان برش های فارسی افقی از زاویه 47°- درجه تا زاویه 47°+ درجه و همچنین برش های فارسی عمودی (مورب) از زاویه 0° درجه تا زاویه 45° درجه نیز انجام داد.
قدرت ابزار برقی طوری طراحی شده است که برای اره کردن و برش چوب های سخت و نرم، مانند تخته های خرده چوب (نئوپان) و تخته های چندلانی مناسب است.
در صورت استفاده از تیغه اره های متناسب، برش پروفیل های آلومینیوم و پلاستیک امکان پذیر است.

◀ در صورت عدم استفاده از ابزار برقی، آنرا در محلی امن نگاه دارید. ابزار برقی را باید در انبار و محلی خشک قرار داد، علاوه بر این باید بتوان محل نگهداری آن را قفل نمود. این اقدام ایمنی از آسیب دیدن ابزار برقی و همچنین از دسترسی افراد بدون تجربه و ناوارد به ابزار برقی جلوگیری بعمل می آورد.

◀ قطعه کار را محکم کنید. در صورتیکه قطعه کار به وسیله تجهیزات نگهدارنده و یا بوسیله گیره محکم شده باشد، قطعه کار مطمئن تر نگه داشته میشود، تا اینکه بوسیله دست نگهداشته شود.

◀ هرگز ابزار را قبل از توقف کامل آن، ترک نکنید. ابزار و متعلقات در حال حرکت ممکن است باعث آسیب دیدگی بشوند.

◀ در صورتیکه کابل ابزار برقی آسیب دیده باشد، از آن استفاده نکنید. از تماس با کابل آسیب دیده خودداری کرده و در صورت آسیب دیدن کابل دستگاه در حین کار، دو شاخه اتصال را از داخل پریز برق بیرون آورید. کابل های آسیب دیده، خطر برق گرفتگی را افزایش میدهند.

علامت ها

علامت و نماد های زیر و معانی آنها میتوانند برای کار و استفاده از ابزار برقی شما پر اهمیت باشند. لطفاً این علامت و مفهوم آنها را خوب بخاطر بسپارید. تفسیر صحیح این علامت به شما کمک میکند که ابزار برقی را بهتر و مطمئن تر مورد استفاده قرار بدهید.

علائم و معنی آنها

◀ هرگز دستهای خود را در محدوده اره قرار ندهید، در حالیکه ابزار برقی در حال کار کردن است. در صورت تماس پیدا کردن با تیغه اره، خطر آسیب دیدگی و امکان ایجاد جراحت وجود دارد.



◀ از ماسک ایمنی تنفس در برابر گرد و غبار استفاده کنید.



◀ از عینک ایمنی استفاده کنید.



◀ از گوشی ایمنی استفاده کنید. صدای بلند ممکن است به شنوایی شما آسیب برساند.



◀ محدوده خطراً حتی الامکان دستها و انگشتها و یا بازوهای خود را از این محدوده دور نگهدارید.



- ◀ در صورت ایراد در کلید قطع و وصل ابزار برقی، از دستگاه استفاده نکنید. ابزار الکتریکی که نمی توان آنها را قطع و وصل کرد، خطرناک بوده و باید تعمیر شوند.
 - ◀ قبل از تنظیم ابزار الکتریکی، تعویض متعلقات و یا کنار گذاشتن آن، دوشاخه را از برق کشیده و یا باتری آنرا خارج کنید. رعایت این اقدامات پیشگیری ایمنی از راه افتادن ناخواسته ابزار الکتریکی جلوگیری می کند.
 - ◀ ابزار الکتریکی را در صورت عدم استفاده، از دسترس کودکان دور نگهدارید. اجازه ندهید که افراد ناوارد و یا اشخاصی که این دفترچه راهنما را خوانده اند، با این دستگاه کار کنند. قرار گرفتن ابزار الکتریکی در دست افراد ناوارد و بی تجربه خطرناک است.
 - ◀ از ابزار الکتریکی خوب مراقبت کنید. مواظب باشید که قسمت های متمرکد دستگاه خوب کار کرده و گیر نکنند. همچنین دقت کنید که قطعات ابزار الکتریکی شکسته و یا آسیب دیده نباشند. قطعات آسیب دیده را قبل از شروع به کار تعمیر کنید. علت بسیاری از سوانح کاری، عدم مراقبت کامل از ابزارهای الکتریکی می باشد.
 - ◀ ابزار برش را تیز و تمیز نگهدارید. ابزار برشی که خوب مراقبت شده و از لبه های تیز برخوردارند، کمتر در قطعه کار گیر کرده و بهتر قابل هدایت می باشند.
 - ◀ ابزارهای الکتریکی، متعلقات، ابزار که روی دستگاه نصب می شوند و غیره را مطابق دستورات این جزوه راهنما طوری به کار بگیرید که با مدل این دستگاه تناسب داشته باشند. همچنین به شرایط کاری و نوع کار توجه کنید. کاربرد ابزار برقی برای موارد کاری که برای آن در نظر گرفته نشده است، میتواند شرایط خطرناکی را منجر شود.
- سرویس**
- ◀ برای تعمیر ابزار الکتریکی فقط به متخصصین حرفه ای رجوع کرده و از وسائل یدکی اصل استفاده کنید. این باعث خواهد شد که ایمنی دستگاه شما تضمین گردد.
- توصیه ها و نکات ایمنی برای اهره های فارسی بر کشویی**
- ◀ از قرار گرفتن یا ایستادن روی این ابزار برقی خودداری کنید. این امر ممکن است باعث بروز آسیب دیدگی های جدی بشود، چنانچه ابزار برقی واژگون شود و یا شما بطور ناخواسته با تیغه اهره تماس پیدا کنید.
 - ◀ از عملکرد صحیح قاب محافظ و حرکت آزادانه آن اطمینان حاصل کنید. هرگز قاب محافظ تیغه را در حالت باز بودن آن، قفل و مهار نکنید.
 - ◀ هرگز باقیمانده های برش، تراشه های چوب و اشیایی از این قبیل را در حالی که ابزار برقی روشن است از محدوده برش دور نکنید. همواره ابتدا بازوی ابزار برقی را به وضعیت سکون اولیه بازگردانید و سپس ابزار برقی را خاموش کنید.
 - ◀ تیغه اهره را فقط در حالت روشن بودن ابزار برقی به قطعه کار نزدیک کنید. در غیر اینصورت خطر پس زدن (ضربه به عقب) وجود دارد، چنانچه تیغه اهره در قطعه کار گیر کند.
- ◀ دسته ها و گیره ها را همواره خشک، تمیز و عاری از روغن و چربی نگاه دارید. دسته ها و گیره های چرب و روغنی، لیز و لغزنده هستند و باعث از دست دادن کنترل می شوند.
 - ◀ ابزار برقی را فقط در صورتی مورد استفاده قرار دهید که در سطح محل کار به غیر از قطعه کار هیچگونه ابزارهای تنظیم، تراشه های چوب و خاک اهره و غیره وجود نداشته باشد. چنانچه قطعات کوچک چوب یا اشیاء دیگر به تیغه اهره در حال چرخش برخورد کنند، ممکن است بسیار سریع به فرد کاربر اصابت کنند.
 - ◀ کف زمین را عاری از تراشه های چوب و بقایای مواد نگاه دارید. امکان لغزش و سر خوردن روی این مواد وجود دارد.
 - ◀ قطعه کار را همواره بطور محکم مهار کنید. هیچگاه بر روی قطعه کاری که برای محکم نگهداشتن خیلی کوچک است و بخوبی قابل مهار کردن نیست، کار نکنید. فاصله دست شما تا تیغه اهره در حال چرخش در غیر اینصورت خیلی کم خواهد بود.
 - ◀ ابزار برقی را فقط برای قطعات کاری و مواد مندرج طبق نوع کار مشروع در مبحث موارد کاربرد دستگاه بکار ببرید. در غیر اینصورت ممکن است به ابزار برقی فشار بیش از حد وارد آید.
 - ◀ در صورت گیر کردن تیغه اهره، ابزار برقی را خاموش کنید و قطعه کار را آرام و بی حرکت نگهدارید، تا تیغه اهره کاملاً از حرکت متوقف شود. برای پیشگیری از پس زدن (ضربه به عقب)، همواره باید قطعه کار را پس از ایست کامل تیغه اهره حرکت داد. پیش از روشن کردن مجدد ابزار برقی، ابتدا علت گیر کردن و انسداد تیغه اهره را پیدا و برطرف کنید.
 - ◀ هرگز از تیغه های اهره کند، ترک خورده، خمیده شده یا آسیب دیده استفاده نکنید. تیغه های اهره کند یا با دندانه هایی نامنظم در یک شکاف برش تنگ، باعث ایجاد اصطکاک بالا، گیر کردن تیغه اهره و پس زدن (ضربه به عقب) می شوند.
 - ◀ همواره از تیغه اهره های دارای اندازه و سوراخ نگهدارندگی مناسب (مثلاً شکل گرد یا لوزی) استفاده کنید. تیغه های اهره ای که با قطعه های قابل مونتاژ اهره متناسب نباشند، به صورت غیر مدور حرکت می کنند و باعث از دست دادن کنترل می شوند.
 - ◀ از تیغه های اهره ساخته شده از فولاد آلیاژی با استحکام بالا (فولاد HSS) استفاده نکنید. اینگونه تیغه های اهره ممکن است سریع بشکنند.
 - ◀ پس از اتمام کار، به تیغه اهره دست نزنید، قبل از اینکه کاملاً سرد شده باشد. تیغه اهره در اثر کار کردن بسیار داغ می شود.
 - ◀ از این ابزار برقی هرگز بدون صفحه مونتاژ شده در کفی اهره (صفحه زیر کار) استفاده نکنید. در صورت هرگونه نقصی در صفحه مونتاژ شده در کفی اهره، آنرا تعویض کنید. بدون صفحه مونتاژ کاملاً سالم و بی نقص، ممکن است تیغه اهره به شما آسیب برساند.
 - ◀ کابل برق دستگاه را بطور مرتب کنترل کنید و در صورت ایراد و آسیب دیدگی کابل، آنرا منحصراً توسط خدمات و نمایندگی مجاز برای ابزار آلات برقی بوش تحت تعمیر قرار دهید. کابل های رابط آسیب دیده را تعویض کنید. این اقدام، تضمین بقای ایمنی ابزار برقی شما است.

فارسی

راهنمائی های ایمنی

راهنمائی های ایمنی عمومی برای ابزارهای الکتریکی



در استفاده از ابزارهای برقی، باید برای حفاظت در برابر برق گرفتگی، خطر حریق، سوانح و جراحات، اقدامات ایمنی اساسی به شرح زیر را

بدقت رعایت نمود.

پیش از استفاده از این ابزار برقی، لطفاً کلیه راهنمایی ها و نکات ایمنی را بخوانید و از این راهنمایی ها و هشدارهای ایمنی بخوبی نگهداری کنید.

منظور از واژه «ابزار برقی» که در این دفترچه راهنما بکار برده می شود، ابزارهای برقی می باشد که به شبکه جریان برق متصل می شوند (دارای کابل برق) و همچنین منظور ابزارهای برقی شارژی یا باتری دار (بدون کابل برق) می باشد.

ایمنی محل کار

محل کار خود را تمیز، مرتب و مجهز به نور کافی نگهدارید. محیط کار نامرتب و کم نور میتواند باعث سوانح کاری شود.

با ابزار الکتریکی در محیط هایی که در آن خطر انفجار وجود داشته و حاوی مایعات، گازها و بخارهای محترقه باشد، کار نکنید. ابزارهای الکتریکی جرقه هایی ایجاد می کنند که می توانند باعث آتش گرفتن گرد و غبارهای موجود در هوا شوند.

هنگام کار با ابزار الکتریکی، کودکان و سایر افراد را از دستگاه دور نگهدارید. در صورتیکه حواس شما پرت شود، ممکن است کنترل دستگاه از دست شما خارج شود.

ایمنی الکتریکی

دوشاخه ابزار الکتریکی باید با پریز برق تناسب داشته باشد. هیچگونه تغییری در دوشاخه ندهید. مبدل دوشاخه نباید همراه با ابزار الکتریکی دارای اتصال به زمین استفاده شود. دوشاخه های اصل و تغییر داده نشده و پریزهای مناسب، خطر شوک الکتریکی و برق گرفتگی را کم می کنند.

از تماس بدنی با قطعات متصل به سیم اتصال به زمین مانند لوله، شفافه، اجاق برقی و یخچال خودداری کنید. در صورت تماس بدنی با سطوح و قطعات دارای اتصال به زمین و همچنین تماس شما با زمین، خطر برق گرفتگی افزایش می یابد.

دستگاه را از باران و رطوبت دور نگهدارید. نفوذ آب به ابزار الکتریکی، خطر شوک الکتریکی را افزایش میدهد.

از سیم دستگاه برای کارهایی چون حمل ابزار الکتریکی، آویزان کردن آن و یا خارج کردن دوشاخه از برق استفاده نکنید. کابل دستگاه را در مقابل حرارت، روغن، لبه های تیز و بخش های متحرک دستگاه دور نگهدارید. کابل های آسیب دیده و یا گره خورده خطر شوک الکتریکی را افزایش میدهند.

در صورتیکه با ابزار الکتریکی در محیط باز کار میکنید، تنها از کابل رابطی استفاده کنید که برای محیط باز نیز مناسب باشد. کابل های رابط مناسب برای محیط باز، خطر برق گرفتگی را کم می کنند.

در صورت لزوم کار با ابزار برقی در محیط و اماکن مرطوب، باید از یک کلید حفاظتی جریان خطا و نشتی زمین (کلید قطع کننده اتصال با زمین) استفاده کنید. استفاده از کلید حفاظتی جریان خطا و نشتی زمین خطر برق گرفتگی را کاهش می دهد.

رعایت ایمنی اشخاص

حواس خود را خوب جمع کنید، به کار خود دقت کنید و با فکر و هوش کامل با ابزار الکتریکی کار کنید. در صورت خستگی و یا در صورتیکه مواد مخدر، الکل و دارو استفاده کرده اید، با ابزار الکتریکی کار نکنید. یک لحظه بی توجهی هنگام کار با ابزار الکتریکی، میتواند جراحات های شدیدی به همراه داشته باشد.

از تجهیزات ایمنی شخصی و از عینک ایمنی همواره استفاده کنید. استفاده از تجهیزات ایمنی مانند ماسک ایمنی، کفش های ایمنی ضد لغزش، کلاه ایمنی و گوشی ایمنی متناسب با نوع کار با ابزار الکتریکی، خطر مجروح شدن را کاهش میدهد.

مواظب باشید که ابزار الکتریکی بطور ناخواسته بکار نیفتد. قبل از وارد کردن دوشاخه دستگاه در پریز برق، اتصال آن به باتری، برداشتن آن و یا حمل دستگاه، باید دقت کنید که ابزار الکتریکی خاموش باشد. در صورتیکه هنگام حمل دستگاه انگشت شما روی دکمه قطع و وصل باشد و یا دستگاه را در حالت روشن به برق بزنید، ممکن است سوانح کاری پیش آید.

قبل از روشن کردن ابزار الکتریکی، باید همه ابزارهای تنظیم کننده و آچارها را از روی دستگاه بردارید. ابزار و آچارهایی که روی بخش های چرخنده دستگاه قرار دارند، میتوانند باعث ایجاد جراحات شوند.

وضعیت بدن شما باید در حالت عادی قرار داشته باشد. برای کار جای مطمئن برای خود انتخاب کرده و تعادل خود را همواره حفظ کنید. به این ترتیب می توانید ابزار الکتریکی را در وضعیت های غیر منتظره بهتر تحت کنترل داشته باشید.

لباس مناسب بپوشید. از پوشیدن لباس های گشاد و حمل زینت آلات خودداری کنید. موها، لباس و دستکش ها را از بخش های در حال چرخش دستگاه دور نگهدارید. لباس های گشاد، موی بلند و زینت آلات ممکن است در قسمت های در حال چرخش دستگاه گیر کنند.

در صورتیکه میتوانید وسایل مکش گرد و غبار و یا وسیله جمع کننده گرد و غبار را به دستگاه نصب کنید، باید مطمئن شوید که این وسایل درست نصب و استفاده می شوند. استفاده از وسایل مکش گرد و غبار مصونیت شما را در برابر گرد و غبار زیاد تر میکند.

استفاده صحیح از ابزار الکتریکی و مراقبت از آن

از وارد کردن فشار زیاد روی دستگاه خودداری کنید. برای هر کاری، از ابزار الکتریکی مناسب با آن استفاده کنید. بکار گرفتن ابزار الکتریکی مناسب باعث میشود که بتوانید از توان دستگاه بهتر و با اطمینان بیشتر استفاده کنید.