



«Сибирячка» ГИИ-1,15 • 2,3 • 3,65 • 4,62 • 5,8

РУКОВОДСТВО ПО ЭКСПЛУАТАЦИИ. ГОРЕЛКА ГАЗОВАЯ БЫТОВАЯ ИНФРАКРАСНОГО ИЗЛУЧЕНИЯ.

ОБЩИЕ УКАЗАНИЯ

ПЕРЕД ИСПОЛЬЗОВАНИЕМ ИЗДЕЛИЯ ВНИМАТЕЛЬНО ОЗНАКОМЬТЕСЬ С ДАННЫМ РУКОВОДСТВОМ.

Газовая горелка инфракрасного излучения (далее ГОРЕЛКА) «Сибирячка» предназначена для работы на сжиженном и природном газе для обогрева на открытых площадках строок, складов, террас и т. п., бытовых помещений с временным пребыванием людей.

Не допускается установка горелки в производственных помещениях категории А, Б и В1 (взрывоопасные и пожароопасные) в зданиях категорий ниже III степени огнестойкости класса С0, в цокольных и подвальных помещениях. Не допускается установка горелки в помещениях без постоянного обслуживающего персонала.

Горелка газовая инфракрасного излучения «Сибирячка» соответствует требованиям технических условий ТУ 3696-002-51627746-2005 «Горелки газовые инфракрасного излучения ГИИ-0,8, ГИИ-1,15, ГИИ-2,3, ГИИ-3,65», ТУ 3696-003-51627746-2012 «Горелки газовые инфракрасного излучения ГИИ-4,62, ГИИ-5,8» и ГОСТ 25696-83 «Горелки газовые инфракрасного излучения» и признана пригодной для эксплуатации. Горелка отрегулирована для работы на сжиженном газе по ГОСТ 20448-90 с номинальным давлением 2940 Па, но может быть перенастроена для работы на природном газе по ГОСТ 5542-87 с номинальным давлением 1274 Па. Перевод горелки на другой вид газа осуществляется заменой форсунок.

При покупке горелки продавец в присутствии покупателя проверяет комплектность, отсутствие внешних механических повреждений и работоспособность путем пробного пуска. Покупатель проверяет наличие штампа магазина и подписи продавца с указанием даты продажи.

После продажи горелки претензии по ее комплектности не принимаются. При утере руководства по эксплуатации не возобновляется.

ТЕХНИЧЕСКИЕ ДАННЫЕ

Модель	ГИИ-1,15	ГИИ-2,3	ГИИ-3,65	ГИИ-4,62	ГИИ-5,8
Номинальное давление сжиженного газа, Па	2940				
Номинальное давление природного газа, Па	1274				
Номинальная тепловая мощность, Вт.	1150	2300	3650	4620	5800
Расход сжиженного газа, м ³ /час	0,034	0,068	0,086	0,181	0,227
Температура излучающей поверхности, °С	800-900				
Содержание окиси углерода в продуктах сгорания, не более, %	0,02				
Диаметр отверстия сопла (сжиженный газ), мм.	0,55	0,65	0,85	1,02	1,02
Габаритные размеры, мм.	140x115	235x150x95	315x150x95	270x210x95	310x220x95
Масса горелки, кг.	0,5	1,0	1,4	1,6	1,8
Комплектность					
Горелка газовая инфракрасного излучения (в разобранном виде)	1 шт.	Потребительская тара (упаковочная коробка)			1 шт.
Щуцер с форсункой для сжиженного газа в сборе	1 шт.	Руководство по эксплуатации			1 шт.

МЕРЫ ПРЕДОСТОРОЖНОСТИ

- Проверьте горелку на наличие внешних повреждений. Если у вас возникли сомнения в работоспособности обогревателя, обратитесь в ближайший сервисный центр.
- Не создавайте препятствий для поступления воздуха к горелке.
- Горелка должна крепиться на огнеупорной и несгораемой поверхности, не более 2 м от пола. Не устанавливайте горелку на расстоянии менее 1,5 м от легковоспламеняющихся материалов. Газовая горелка должна находиться на расстоянии не менее 0,5-1 метр от газового баллона.
- Запрещается эксплуатация горелки излучающей поверхностью вниз, рабочее положение - излучающей поверхностью вверх.
- Ответственность за любой ущерб, вызванный неправильным использованием горелки, несет пользователь, использующий ее.
- Горелку необходимо устанавливать и эксплуатировать только на ровной устойчивой поверхности, во избежание случайного опрокидывания.
- Не разрешайте детям самостоятельно эксплуатировать обогреватель.
- Горелка предназначена только для обогрева рабочих мест: в производственных помещениях и на открытых площадках строок, складов, террас и т. п., а также общественных помещений с временным пребыванием людей. Любое другое использование считается недопустимым и, следовательно, опасным.
- Резиновый шланг должен полностью надеваться на газовый вход обогревателя и закрепляться хомутом. Следите за состоянием резинового шланга для подачи газа. Своевременно регулярно производите его замену. Резиновый шланг не должен быть загрязнен, должен находиться вдали от горячих предметов и в местах, где его можно легко чем-нибудь зацепить.
- Запах газа указывает на утечку. Для проверки утечки газа категорически запрещается использовать огонь. Перекройте все клапаны и проверьте все места крепления шланга при помощи мыльной воды. В месте утечки появятся пузырьки. Затяните хомуты в местах крепления шланга до полного исчезновения пузырьков.
- Перед сборкой прибора проверьте все соединительные узлы на наличие грязи или повреждений. Удалите грязь, если она имеется, и замените поврежденные соединительные узлы. Всегда проверяйте, что переключатель для регулирования газа находится в выключенном положении после использования обогревателя.
- Во время эксплуатации на открытом воздухе горелка должна быть защищена от атмосферных осадков.
- Не оставляйте работающую горелку без присмотра на долгое время.
- Не используйте для сушки белья и других легковоспламеняющихся предметов.
- В случае повреждения горелки не используйте её.
- В случае падения горелки не пользуйтесь ей без проверки у специалиста, так как внешне невидимые повреждения могут создать угрозу вашей безопасности.
- Категорически запрещается эксплуатация горелки в жилых помещениях.
- Запрещается использовать горелку для приготовления пищи без специальных приспособлений.
- Установка баллона запрещена в жилых комнатах и коридорах, в цокольных или подвальных помещениях и на чердаках, в помещениях, расположенных под и над обеденными или торговыми залами предприятий общественного питания, аудиториями и учебными классами, зрительными (актовыми) залами, больничными палатами и другими аналогичными помещениями.
- Тестировать и ремонтировать горелку необходимо только в сервисных центрах, так как для устранения недостатков необходимо использовать специальный инструмент. В случае подзарядки на дефект, пожалуйста, обратитесь в ближайший сервисный центр.

ПОДГОТОВКА И ПОРЯДОК РАБОТЫ

ПЕРЕД НАЧАЛОМ РАБОТЫ НЕОБХОДИМО:

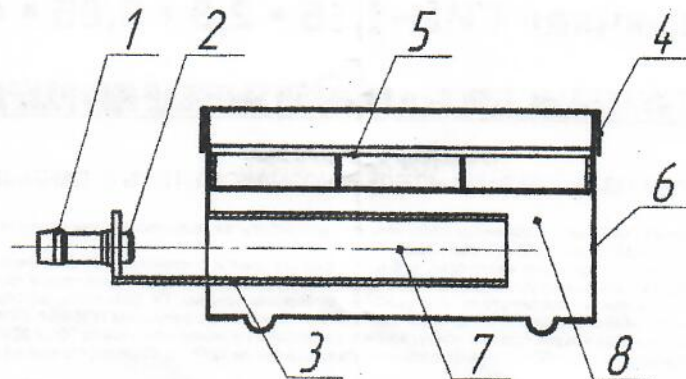
- подключить соединительным рукавом обогреватель к баллону через регулятор давления РДСГ 1-1,2 (при работе на сжиженном газе);
- подключить соединительным рукавом обогреватель к газопроводу с отключающим устройством (при работе на природном газе);
- места соединения затянуть хомутами;
- проверьте запорное устройство газопровода, убедитесь, что доступ газа отсутствует;
- проверить помещение, в котором находится горелка.

РОЗЖИГ ПОДГОТОВЛЕННОЙ К РАБОТЕ ГОРЕЛКИ ПРОИЗВОДИТЬ В СЛЕДУЮЩЕЙ ПОСЛЕДОВАТЕЛЬНОСТИ:

- Поднести источник огня к защитной сетке.
- Привести в открытое положение запорное устройство, обеспечивающее доступ газа к горелке.
- При появлении голубого пламени на поверхности защитной сетки, убрать источник огня, через 10-15 минут горелка должна работать без видимых языков пламени на излучающей поверхности.

Выключение горелки производится прекращением подачи газа.

УСТРОЙСТВО И ПРИНЦИП РАБОТЫ



Горелка состоит из следующих составных частей:

1- штуцер; 2- форсунка; 3- смеситель; 4- рамка; 5- панель излучателя; 6- корпус; 7- газовоздушная камера смесителя; 8- распределительная камера.

Подводимый к штуцеру (1) газ через форсунку (2) поступает в газовоздушную камеру смесителя (7), втягивая при этом необходимое количество воздуха. В смесителе (3) происходит смешивание газа с воздухом с последующей подачей в распределительную камеру (8). Газовоздушная смесь из распределительной камеры поступает в отверстия керамических плиток излучателя (5). Поверхность излучателя через 10-15 минут после розжига горелки нагревается и керамическая плитка становится источником теплового инфракрасного излучения.

ТЕХНИЧЕСКОЕ ОБСЛУЖИВАНИЕ

Для проведения технического обслуживания необходимо дождаться полного остывания горелки. Газовую горелку следует содержать в чистоте, не допуская загрязнения излучающей поверхности, оберегать от ударов, повреждений и влаги. Прочистку сопла форсунки, в случае засорения, производить при помощи иглы или сжатого воздуха.

ХАРАКТЕРНЫЕ НЕИСПРАВНОСТИ И МЕТОДЫ ИХ УСТРАНЕНИЯ

ПРОБЛЕМА	ПРИЧИНА	РЕШЕНИЕ
Горелка не разжигается	Засорилась форсунка или фильтр. Недостаточное давление газа. Отсутствие подачи газа к горелке	Прочистить форсунку, фильтр. Проверить давление газа на входе в горелку.
При работе горелки на поверхности языки пламени	Имеется утечка газа из под форсунки или в месте соединения газопровода.	Завернуть форсунку до упора. Устранить утечку газа в месте подсоединения газопровода
Проскок пламени в корпус горелки	Давление газа выше допустимого. Трещины, повреждения в керамической плитке излучателя.	Эксплуатация запрещена. Ремонт.
Запах газа	Негерметичная сборка. Негерметичность запорного устройства на газопроводе	Подтянуть хомуты. Эксплуатация запрещена.

ГАРАНТИИ ИЗГОТОВИТЕЛЯ

- Изготовитель гарантирует безотказную работу горелки при соблюдении потребителем условий эксплуатации, хранения и транспортирования.
- Гарантийный срок эксплуатации горелки 12 месяцев со дня продажи.
- Срок службы горелки - 5 лет.
- При обнаружении производственных дефектов потребителю следует обратиться в мастерскую гарантийного ремонта, а в случае её отсутствия в магазине, продавший изделия.
- Неисправности, обнаруженные потребителем в течение гарантийного срока, устраняются бесплатно.
- Гарантийный срок товара, а также срок его службы исключаются со дня передачи товара потребителю, если иное не предусмотрено договором в магазине. Если день передачи установить невозможно, эти сроки исчисляются со дня изготовления товара.
- Приобретая изделие, проверьте наличие в руководстве по эксплуатации отметки магазина о продаже, дающей право на бесплатный ремонт во время гарантийного срока.
- Гарантийный талон может быть изъят только механиком предприятия, осуществляющего гарантийный ремонт, и только при наличии дефектов в вашем изделии. **Требуйте расписки механика предприятия об изъятии на корешке гарантийного ремонта.**
- Производитель не несет ответственности и не гарантирует нормальную работу изделия в случаях:
 1. Несоблюдение потребителем правил эксплуатации и ухода, предусмотренных настоящим руководством.
 2. Небрежного хранения и транспортировки изделия как потребителем, так и торгующей организацией.
 3. Использование изделия не по назначению или эксплуатация его предприятиями и организациями.
 4. При самостоятельной разборке изделия потребителем

СВИДЕТЕЛЬСТВО О ПРИЕМКЕ И ПРОДАЖЕ

Горелка газовая инфракрасного излучения «Сибирячка» ГИИ 4,62 зав. № 10236 соответствует требованиям нормативных документов ТУ 3696-002-51827746-2005 «Горелки газовые инфракрасного излучения ГИИ-0,8, ГИИ-1,15, ГИИ-2,3, ГИИ-3,65», ТУ 3696-003-51827746-2012 «Горелки газовые инфракрасного излучения ГИИ-4,62, ГИИ-5,8» и ГОСТ 25696-83 Горелки газовые инфракрасного излучения и признаны годной для эксплуатации.

Дата изготовления 18 АВГ 2017

Инженер ОТК _____

Штамп ОТК

Дата продажи _____

Подпись продавца _____

М.П.



Оборудование должно храниться в закрытом помещении с естественной вентиляцией в нормальных условиях (в окружающей среде должны отсутствовать агрессивные вещества и пыль, температура окружающей среды должна быть от 0° до 40°, относительная влажность воздуха не должна превышать 85%, толчки и вибрации оборудования недопустимы). Срок хранения оборудования при соблюдении условий хранения неограничен. Срок службы оборудования (при соблюдении правил транспортировки, условий хранения, требований по установке и техническому обслуживанию) не менее 5 лет. Утилизация электронного оборудования и материалов не должна происходить в месте с другими бытовыми отходами. Для предотвращения возможного причинения ущерба окружающей среде или здоровью человека соблюдайте действующие местные правила при утилизации. По всем вопросам по утилизации обращайтесь в соответствующую коммунальную службу.