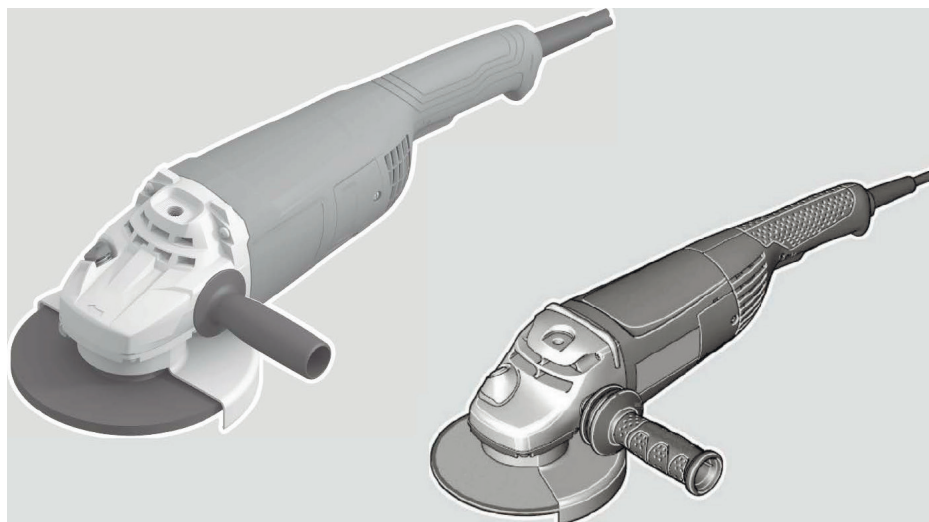


ЭНГЕЛЬС



Руководство по эксплуатации

УГЛОВАЯ ШЛИФОВАЛЬНАЯ МАШИНА

УШМ 22-180

УШМ 24-180

УШМ 24-180 С

УШМ 26-180

УШМ 22-230

УШМ 24-230

УШМ 24-230 С

УШМ 26-230



Руководство по эксплуатации

Только для стран Евразийского экономического союза (Таможенного союза)

В состав эксплуатационных документов, предусмотренных изготовителем для продукции, может входить настоящее руководство по эксплуатации, а также приложения.

Информация о подтверждении соответствия содержится в приложении.

Информация о стране происхождения указана на корпусе изделия.

Дата изготовления указана на последней странице обложки руководства по эксплуатации и инструменте.

Срок службы изделия

Срок службы изделия составляет 5 лет. Не рекомендуется к эксплуатации по истечении 3 лет хранения с даты изготовления без предварительной проверки (дату изготовления см. на этикетке).

Указанный срок службы действителен при соблюдении потребителем требований настоящего руководства.

Перечень критических отказов

- Не использовать при сильном искрении
- Не использовать при появлении сильной вибрации
- Не использовать с перебитым или оголенным электрическим кабелем
- Не использовать при появлении дыма непосредственно из корпуса изделия

Возможные ошибочные действия персонала

- Не использовать с поврежденной рукояткой или поврежденным защитным кожухом
- Не использовать на открытом пространстве во время дождя
- Не включать при попадании воды в корпус

Критерии предельных состояний

- Перетерт или поврежден электрический кабель
- Поврежден корпус изделия

Тип и периодичность технического обслуживания

Рекомендуется очистить инструмент от пыли после каждого использования.

Хранение

- Необходимо хранить в сухом месте
- Необходимо хранить вдали от источников повышенных температур и воздействия солнечных лучей
- При хранении необходимо избегать резкого перепада температур
- Хранение без упаковки не допускается
- Подробные требования к условиям хранения смотрите в ГОСТ 15150 (условие 1)
- Хранить в упаковке предприятия-изготовителя в складских помещениях при температуре окружающей среды от +5 до +40 °С. Относительная влажность воздуха не должна превышать 80%

Транспортировка

- Категорически не допускается падение и любые механические воздействия на упаковку при транспортировке
- При разгрузке/погрузке не допускается использование любого вида техники, работающей по принципу зажима упаковки
- Подробные требования к условиям транспортировки смотрите в ГОСТ 15150 (условие 5)
- Транспортировать при температуре окружающей среды от -50 до +50 °С. Относительная влажность воздуха не должна превышать 100%

Указания по технике безопасности

Общие указания по технике безопасности для электроинструментов



ПРЕДУПРЕЖДЕНИЕ

Прочитайте все указания по технике безопасности, инструкции, иллюстрации и спецификации, представленные вместе с настоящим электроинструментом. Несоблюдение каких-либо из указанных ниже инструкций может стать причиной поражения электрическим током, пожара и/или тяжелых травм.

Сохраняйте эти инструкции и указания для будущего использования.

Использованное в настоящих инструкциях и указаниях понятие «электроинструмент» распространяется на электроинструмент с питанием от сети (с сетевым шнуром) и на аккумуляторный электроинструмент (без сетевого шнура).

Безопасность рабочего места

Содержите рабочее место в чистоте и хорошо освещенным. Беспорядок или неосвещенные участки рабочего места могут привести к несчастным случаям.

Не работайте с электроинструментами во взрывоопасной атмосфере, например содержащей горючие жидкости, воспламеняющиеся газы или пыль.

Электроинструменты искрят, что может привести к воспламенению пыли или паров.

Во время работы с электроинструментом не допускайте близко к своему рабочему месту детей и посторонних лиц. Отвлечшись, вы можете потерять контроль над электроинструментом.

Оборудование предназначено для работы в бытовых условиях, коммерческих зонах и общественных местах, производственных зонах с малым электропотреблением, без воздействия вредных и опасных производственных факторов. Оборудование предназначено для эксплуатации без постоянного присутствия обслуживающего персонала.

Электробезопасность

Штепсельная вилка электроинструмента должна подходить к штепсельной розетке. Ни в коем случае не вносите изменения в штепсельную вилку. Не применяйте переходные штекеры для электроинструментов с защитным заземлением. Неизменные штепсельные вилки и подходящие штепсельные розетки снижают риск поражения электротоком.

Предотвращайте телесный контакт с заземленными поверхностями: с трубами, элементами отопления, кухонными плитами и холодильниками. При заземлении вашего тела повышается риск поражения электротоком.

Защищайте электроинструмент от дождя и сырости. Проникновение воды в электроинструмент повышает риск поражения электротоком.

Не разрешается использовать шнур не по назначению. Никогда не используйте шнур для транспортировки, или подвески электроинструмента, или для извлечения вилки из штепсельной розетки. Защищайте шнур от воздействия высокой температур, масла, острых кромок или подвижных частей электроинструмента. Поврежденный или спутанный шнур повышает риск поражения электротоком.

При работе с электроинструментом под открытым небом применяйте пригодные для этого кабели-удлинители. Применение пригодного для работы под открытым небом кабеля-удлинителя снижает риск поражения электротоком.

Если невозможно избежать применения электроинструмента в сыром помещении, подключайте электроинструмент через устройство защитного отключения. Применение устройства защитного отключения снижает риск электрического поражения.

Личная безопасность

Будьте внимательны, следите за тем, что делаете, и продуманно начинайте работу с электроинструментом. Не пользуйтесь электроинструментом в усталом состоянии или под воздействием наркотиков, алкоголя или лекарственных средств. Один момент невнимательности при работе с электроинструментом может привести к серьезным травмам.

Применяйте средства индивидуальной защиты. Всегда носите защитные очки. Использование средств индивидуальной защиты — защитной маски, обуви на нескользящей подошве, защитного

шлема или средств защиты органов слуха в зависимости от вида работы с электроинструментом — снижает риск получения травм.

Предотвращайте непреднамеренное включение электроинструмента. Перед тем как подключить электроинструмент к сети и/или к аккумулятору, поднять или переносить электроинструмент, убедитесь, что он выключен. Удержание пальца на выключателе при транспортировке электроинструмента и подключение к сети питания включенного электроинструмента чревато несчастными случаями.

Убирайте установочный инструмент или гаечные ключи до включения электроинструмента. Инструмент или ключ, находящийся во вращающейся части электроинструмента, может привести к травмам.

Не принимайте неестественное положение корпуса тела. Всегда занимайте устойчивое положение и сохраняйте равновесие. Благодаря этому вы можете лучше контролировать электроинструмент в неожиданных ситуациях.

Носите подходящую рабочую одежду. Не носите широкую одежду и украшения. Держите волосы и одежду вдали от подвижных деталей. Широкая одежда, украшения или длинные волосы могут быть затянуты вращающимися частями.

При наличии возможности установки пылеотсасывающих и пылесборных устройств проверяйте их присоединение и правильное использование. Применение пылеотсоса может снизить опасность, создаваемую пылью.

Хорошее знание электроинструментов, полученное в результате частого их использования, не должно приводить к самоуверенности и игнорированию техники безопасности обращения с электроинструментами. Одно небрежное действие за долю секунды может привести к серьезным травмам.

ВНИМАНИЕ! В случае возникновения перебоя в работе электроинструмента вследствие полного или частичного прекращения энергоснабжения или повреждения цепи управления энергоснабжением установите выключатель в положение **Выкл.**, убедившись, что он не заблокирован (при его наличии). Отключите сетевую вилку от розетки или отсоедините съемный аккумулятор. Этим предотвращается неконтролируемый повторный запуск.

Квалифицированный персонал в соответствии с настоящим руководством подразаывает лиц, которые знакомы с регулировкой, монтажом, вводом в эксплуатацию, обслуживанием электроинструмента.

К работе с электроинструментом допускаются лица не моложе 18 лет, изучившие техническое описание, инструкцию по эксплуатации и правила безопасности.

Изделие не предназначено для использования лицами (включая детей) с пониженными физическими, чувственными или умственными способностями или при отсутствии у них жизненного опыта или знаний, если они не находятся под контролем или не проинструктированы об использовании электроинструмента лицом, ответственным за их безопасность.

Применение электроинструмента и обращение с ним

Не перегружайте электроинструмент. Используйте для работы соответствующий специальный электроинструмент. С подходящим электроинструментом вы работаете лучше и надежнее в указанном диапазоне мощности.

Не работайте с электроинструментом при неисправном выключателе. Электроинструмент, который не поддается включению или выключению, опасен и должен быть отремонтирован.

Перед тем как настраивать электроинструмент, заменять принадлежности или убирать электроинструмент на хранение, отключите штепсельную вилку от розетки сети и/или выньте, если это возможно, аккумулятор. Эта мера предосторожности предотвращает непреднамеренное включение электроинструмента.

Храните электроинструменты в недоступном для детей месте. Не разрешайте пользоваться электроинструментом лицам, которые не знакомы с ним или не читали настоящих инструкций. Электроинструменты опасны в руках неопытных лиц.

Тщательно ухаживайте за электроинструментом и принадлежностями. Проверьте безупречную функцию и ход движущихся частей электроинструмента, отсутствие поломок или повреждений, отрицательно влияющих на функцию электроинструмента. Поврежденные части должны быть отремонтированы до использования электроинструмента.

Плохое обслуживание электроинструментов является причиной большого числа несчастных случаев.

Держите режущий инструмент в заточенном и чистом состоянии. Заботливо ухоженные режущие инструменты с острыми режущими кромками режут заклиниваются и их легче вести.

Применяйте электроинструмент, принадлежности, рабочие инструменты и т. п. в соответствии с настоящими инструкциями. Учитывайте при этом рабочие условия и выполняемую работу. Использование электроинструментов для непредусмотренных работ может привести к опасным ситуациям.

Держите ручки и поверхности захвата сухими и чистыми, следите, чтобы на них не было жидкой или консистентной смазки. Скользкие ручки и поверхности захвата препятствуют безопасному обращению с инструментом и не дают надежно контролировать его в непредвиденных ситуациях.

Сервис

Ремонт электроинструмента должен выполняться только квалифицированным персоналом и только с применением оригинальных запасных частей. Этим обеспечивается безопасность электроинструмента.

Указания по технике безопасности для угловых шлифмашин

Общие предупредительные указания по шлифованию, шлифованию наждачной бумагой, для работ с проволочными щетками или отрезными шлифовальными кругами

Этот электроинструмент предназначен для шлифования, шлифования наждачной бумагой, крацевания проволочными щетками или абразивного отрезания. Прочитайте все указания по технике безопасности, инструкции, иллюстрации и спецификации, предоставленные вместе с настоящим электроинструментом. Несоблюдение каких-либо из указанных ниже инструкций может стать причиной

поражения электрическим током, пожара и/или тяжелых травм.

Этот электроинструмент непригоден для полирования. Применение электроинструмента не по назначению чревато опасностями и травмами.

Не применяйте принадлежности, которые не предусмотрены и не рекомендуются изготовителем специально для настоящего электроинструмента. Одна только возможность крепления принадлежностей на электроинструменте еще не гарантирует их надежное применение.

Допустимое число оборотов рабочего инструмента должно быть не менее указанного на электроинструменте максимального числа оборотов.

Рабочий инструмент, вращающийся с большей, чем допустимо, скоростью, может разорваться и разлететься в пространстве.

На наружный диаметр и толщина применяемого рабочего инструмента должны соответствовать размерам электроинструмента. Неправильно подобранные принадлежности не могут быть в достаточной степени защищены и могут выйти из-под контроля.

Сменные рабочие инструменты с резьбой должны точно подходить к резьбе шлифовального шпинделя. В сменных рабочих инструментах, монтируемых с помощью фланца, диаметр отверстия рабочего инструмента должен подходить к диаметру отверстия во фланце. Сменные рабочие инструменты, неточно закрепленные на электроинструменте, вращаются неравномерно, очень сильно вибрируют, что может привести к выходу инструмента из-под контроля.

Не применяйте поврежденный рабочий инструмент. Проверяйте каждый раз перед использованием устанавливаемые принадлежности: шлифовальные круги на сколы и трещины, шлифовальные тарелки на трещины, риски или сильный износ, проволочные щетки на незакрепленные или поломанные проволоки. При падении электроинструмента или рабочего инструмента проверьте, не поврежден ли он, или установите неповрежденный рабочий инструмент. После проверки и закрепления рабочего инструмента вы и все находящиеся вблизи лица должны занять положение за пределами плоскости вращения инструмента, после чего включите электроинструмент на одну минуту на максимальное число оборотов без нагрузки. Поврежденный рабочий инструмент разрушается в большинстве случаев за это время контроля.

Применяйте средства индивидуальной защиты. В зависимости от выполняемой работы применяйте защитный щиток для лица, защитное средство для глаз или защитные очки. При необходимости применяйте противопылевой респиратор, средства защиты органов слуха, защитные перчатки или специальный фартук, которые защищают от абразивных частиц и частиц материала. Глаза должны быть защищены от летающих в воздухе посторонних частиц, которые могут образовываться при выполнении различных работ. Противопылевой респиратор или защитная маска органов дыхания должны задерживать образующийся при работе пыль. Продолжительное воздействие сильного шума может привести к потере слуха.

Следите за тем, чтобы все люди находились на безопасном расстоянии от рабочего участка. Каждый человек в пределах рабочего участка должен иметь средства индивидуальной защиты. Осколки детали или разрушенных рабочих инструментов могут отлететь в сторону и стать причиной травм и за пределами непосредственного рабочего участка.

При выполнении работ, при которых рабочий инструмент может задеть скрытую электропроводку или свой собственный шнур питания, держите инструмент только за изолированные поверхности. Контакт с находящейся под напряжением проводкой может зарядить металлические части электроинструмента и привести к удару электрическим током.

Держите шнур питания в стороне от вращающегося рабочего инструмента. При потере контроля над инструментом шнур питания может быть перерезан или захвачен вращающимися деталями, и рука может попасть под вращающийся рабочий инструмент.

Никогда не кладите электроинструмент, пока вращающийся рабочий инструмент полностью не остановится. Вращающийся рабочий инструмент может зацепиться за поверхность, что может повлечь утрату контроля над электроинструментом.

Обязательно выключайте электроинструмент при транспортировке. При случайном контакте вращающегося рабочего инструмента с одеждой он может зацепиться за нее и впиться в тело.

Регулярно очищайте вентиляционные прорези электроинструмента. Вентилятор двигателя затягивает пыль в корпус, и большое скопление металлической пыли может привести к опасности поражения электрическим током.

Не пользуйтесь электроинструментом вблизи горючих материалов. Искры могут воспламенить эти материалы.

Не используйте рабочий инструмент, требующий применения охлаждающих жидкостей. Применение воды или других охлаждающих жидкостей может привести к поражению электротоком.

Обратный удар и соответствующие предупредительные указания

Обратный удар — это внезапная реакция в результате заедания или блокирования вращающегося шлифовального круга, шлифовальной тарелки, проволочной щетки и т. д. Заедание или блокирование ведет к резкой остановке вращающегося рабочего инструмента, в результате чего неконтролируемый электроинструмент отбрасывается против направления вращения рабочего инструмента.

Например, если шлифовальный круг заедает или блокируется в заготовке, то погруженная в заготовку кромка шлифовального круга может быть зажата и в результате привести к выскакиванию круга из заготовки или к обратному удару. При этом шлифовальный круг движется на оператора или от него в зависимости от направления вращения круга на месте блокирования. При этом шлифовальный круг может поломаться.

Обратный удар является следствием неправильного использования электроинструмента или ошибки оператора. Он может быть предотвращен описанными ниже мерами предосторожности.

Крепко держите электроинструмент, тело и руки должны занять положение, в котором можно противодействовать силам обратного удара. При наличии всегда применяйте дополнительную рукоятку, чтобы как можно лучше противодействовать силам обратного удара или реакционным моментам при наборе оборотов. Оператор может подходящими мерами предосторожности противодействовать силам обратного удара и отталкивающим силам.

Никогда не держите руки вблизи вращающегося рабочего инструмента. При обратном ударе рабочий инструмент может отскочить на руку.

Держитесь в стороне от участка, куда при обратном ударе будет перемещаться электроинструмент.

Обратный удар перемещает электроинструмент в направлении, противоположном движению шлифовального круга в месте блокирования.

Особенно осторожно работайте на углах, острых кромках и т. д. Предотвращайте

отскок рабочего инструмента от заготовки и его заклинивание. Вращающийся рабочий инструмент склонен к заклиниванию или отскоку при работе в углах и на острых кромках. Это вызывает потерю контроля или обратный удар.

Не применяйте пыльные цепи или пыльные полотна. Такие рабочие инструменты часто становятся причиной обратного удара или потери контроля над электроинструментом.

Специальные предупредительные указания по шлифованию и отрезанию

Применяйте допущенные исключительно для данного электроинструмента шлифовальные круги и предусмотренные для них защитные кожухи. Шлифовальные круги, не предусмотренные для этого электроинструмента, не могут быть достаточно закрыты и представляют собой опасность.

Изогнутые шлифовальные круги необходимо монтировать таким образом, чтобы их шлифовальная поверхность не выступала за край защитного кожуха. Неправильно смонтированный шлифовальный круг, выступающий за край защитного кожуха, не прикрывается достаточным образом.

Защитный кожух необходимо надежно установить на электроинструмент и настроить с максимальным уровнем безопасности таким образом, чтобы в сторону пользователя смотрела как можно меньшая часть неприкрытого шлифовального круга. Защитный кожух защищает оператора от обломков, случайного контакта со шлифовальным кругом и искрами, от которых может воспламениться одежда.

Шлифовальные круги допускаются применять только для рекомендуемых работ. Например: никогда не шлифуйте боковой поверхностью отрезного круга. Отрезные круги предназначены для съема материала кромкой. Воздействием боковых сил на этот абразивный инструмент можно сломать его.

Всегда применяйте неповрежденные зажимные фланцы с правильными размерами и формами для выбранного шлифовального круга. Правильные фланцы являются опорой для шлифовального круга и уменьшают опасность его поломки. Фланцы для отрезных кругов могут отличаться от фланцев для шлифовальных кругов.

Не применяйте изношенные шлифовальные круги от больших электроинструментов. Шлифовальные круги для больших электроинструментов непригодны для высоких скоростей вращения маленьких

электроинструментов, и их может разорвать.

Дополнительные специальные предупредительные указания для отрезания шлифовальным кругом

Предотвращайте блокирование отрезного круга и завышенное усилие прижатия. Не выполняйте слишком глубокие резы. Чрезмерное нажатие на отрезной круг повышает его нагрузку и склонность к перекашиванию или блокированию, а также опасность обратного удара или поломки абразивного инструмента.

Избегайте зоны впереди и позади вращающегося отрезного круга. Если вы ведете отрезной круг заготовке от себя, то в случае обратного удара электроинструмент с вращающимся кругом может отскочить прямо на вас.

При заклинивании отрезного круга и при перерыве в работе выключайте электроинструмент и держите его спокойно и неподвижно до остановки круга. Никогда не пытайтесь вынуть еще вращающийся отрезной круг из разреза, так как это может привести к обратному удару. Установите и устраните причину заклинивания.

Не включайте повторно электроинструмент, пока абразивный инструмент находится в заготовке. Дайте отрезному кругу развить полное число оборотов, перед тем как осторожно продолжить резание. В противном случае круг может заесть, он может выскочить из обрабатываемой заготовки и привести к обратному удару.

Плиты или большие заготовки должны быть надежно подперты, чтобы снизить опасность обратного удара при заклинивании отрезного круга. Большие заготовки могут прогибаться под собственным весом. Заготовка должна подпираться с обеих сторон отрезного круга как вблизи разреза, так и по краям.

Будьте особенно осторожны при выполнении разрезов в стенах или других слепых зонах. Погружающийся отрезной круг может при попадании на газовый трубопровод или водопровод, электрическую проводку или другие объекты привести к обратному удару.

Специальные предупредительные указания для шлифования наждачной бумагой

Не применяйте шлифовальную шкурку размером больше нужного. Рукодержку используйте указаниями изготовителя относительно размеров шлифовальной шкурки. Шлифовальная шкурка, выступающая за край шлифовальной тарелки, может стать причиной травм

и заклинивания, может порваться или привести к обратному удару.

Особые предупредительные указания для работ с проволочными щетками

- Учитывайте, что проволочные щетки теряют кусочки проволоки даже при нормальной работе. Не перегружайте щетку чрезмерным усилием прижатия. Отлетающие куски проволоки могут без труда проткнуть тонкую одежду и/или кожу.
- Если для работы рекомендуется использовать защитный кожух, исключайте соприкосновение тарельчатой или чашечной проволочной щетки с кожухом. Тарельчатые и чашечные щетки могут увеличивать свой диаметр под действием усилия прижатия и центробежных сил.

Дополнительные указания по технике безопасности



Используйте защитные очки!

- Используйте соответствующие металлоискатели для нахождения спрятанных в стене труб или проводки или обращайтесь за справкой в местное коммунальное предприятие. Контакт с электропроводкой может привести к пожару и поражению электротоком. Повреждение газопровода может привести к взрыву. Повреждение водопровода ведет к нанесению материального ущерба или может вызвать поражение электротоком.
- Не прикасайтесь к шлифовальным и отрезным кругам, пока они не остынут. Круги сильно нагреваются во время работы.
- Снимите фиксацию выключателя и установите его в положение **Выкл.**, если был перебой в электроснабжении, например при исчезновении электричества в сети или извлечении вилки из розетки. Этим предотвращается неконтролируемый повторный запуск.
- Закрепляйте заготовку. Заготовка, установленная в зажимное приспособление или в тиски, удерживается более надежно, чем в вашей руке.

Описание продукта и услуг

Прочтите все указания и инструкции по технике безопасности. Несоблюдение указаний по технике безопасности и инструкций может привести к поражению электрическим током, пожару и/или тяжелым травмам.

Пожалуйста, ознакомьтесь с иллюстрациями руководства по эксплуатации.

Применение по назначению

Электроинструмент предназначен для резки, обдирки и крацевания металлических и каменных материалов без использования воды.

Для резки с помощью связанных абразивов необходимо использовать специальный защитный кожух для резки. Для резки камня необходимо обеспечить достаточное удаление пыли.

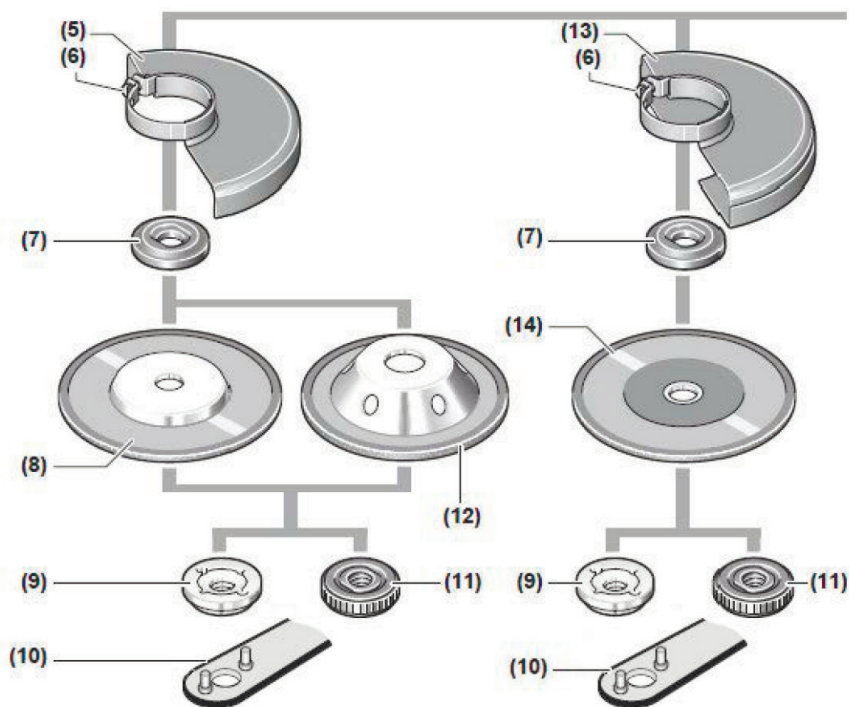
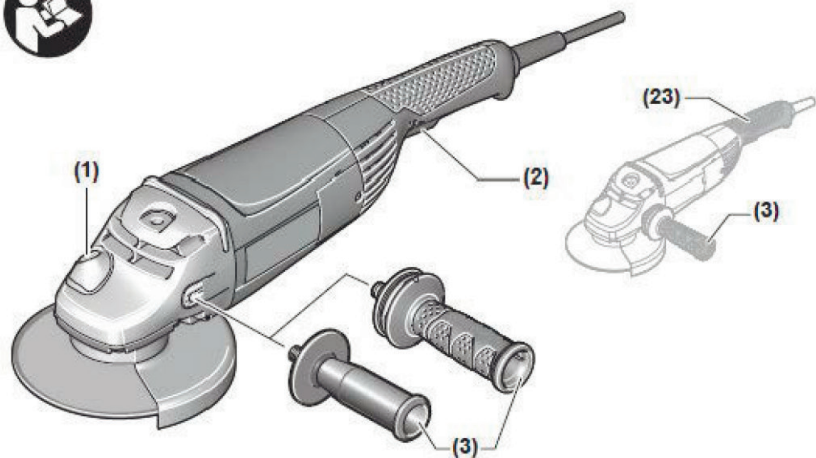
В комбинации с допущенными шлифовальными инструментами электроинструмент можно использовать для шлифования наждачной бумагой.

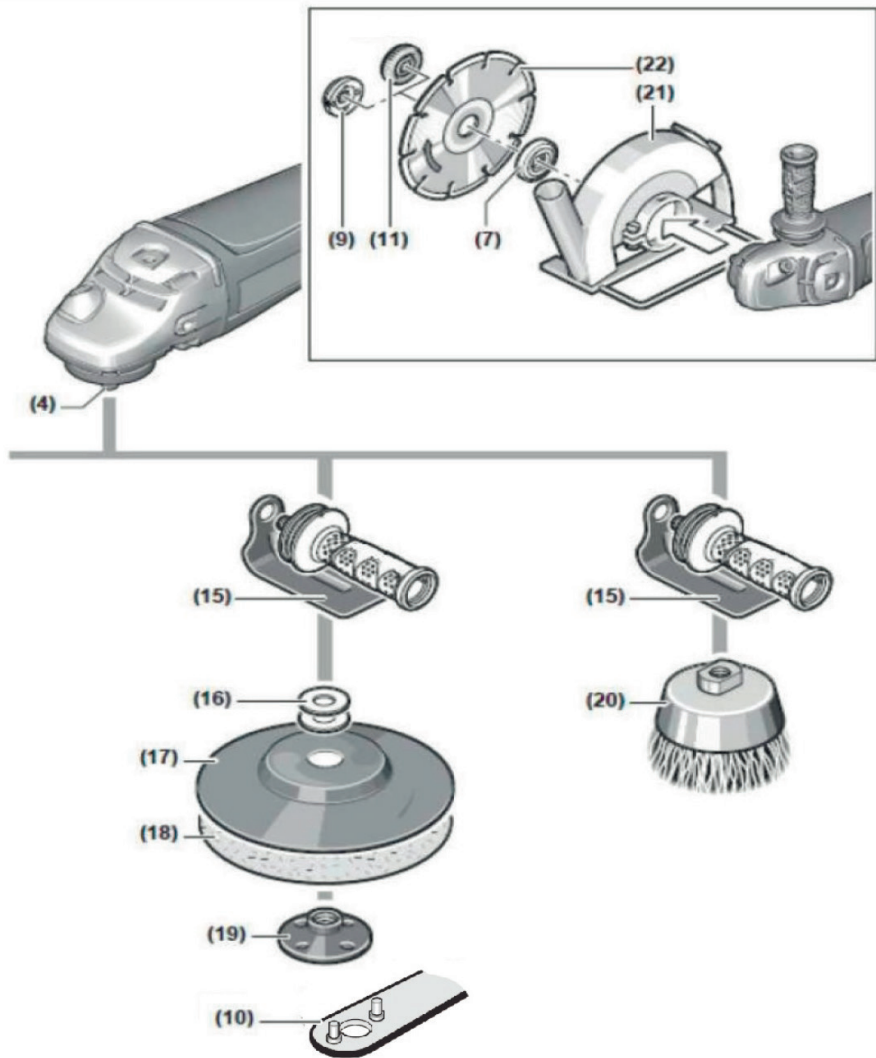
Изображенные составные части

Нумерация представленных компонентов выполнена по изображению на странице с иллюстрациями.

1. Кнопка фиксации шпинделя
2. Выключатель
3. Дополнительная рукоятка (с изолированной поверхностью)
4. Шлифовальный шпиндель
5. Защитный кожух для шлифования
6. Крепежный винт защитного кожуха
7. Опорный фланец с круглой гайкой
8. Шлифовальный круг*
9. Зажимная гайка
10. Рожковый ключ под два отверстия для зажимных гаек*
11. Быстрозажимная гайка*
12. Твердосплавный чашечный шлифовальный круг*
13. Защитный кожух для резки
14. Отрезной круг*
15. Защитный щиток для руки*
16. Распорные шайбы*
17. Резиновая опорная шлифовальная тарелка*
18. Гибкий абразив*
19. Круглая гайка*
20. Чашечная щетка*
21. Защитный кожух для резки с направляющими салазками*
22. Алмазный отрезной круг*
23. Рукоятка (с изолированной поверхностью)

*Изображенные и/или описанные принадлежности не входят в стандартный объем поставки. Полный ассортимент принадлежностей вы найдете в нашей программе принадлежностей.





Данные по шуму и вибрации

Шумовая эмиссия определена в соответствии с ГОСТ Р МЭК 60745-2-3.

A-взвешенный уровень звукового давления от электроинструмента обычно составляет: 93 дБ(A); уровень звуковой мощности 104 дБ(A). Погрешность K = 3 дБ.

Используйте средства защиты органов слуха!

Суммарная вибрация ah (векторная сумма трех направлений) и погрешность K определены в соответствии с ГОСТ Р МЭК 60745-2-3.

Указанное в настоящих инструкциях значение уровня вибрации измерено по стандартной методике измерения и может быть использовано для сравнения электроинструментов. Он пригоден также для предварительной оценки вибрационной нагрузки.

Уровень вибрации указан для основных видов работы с электроинструментом. Однако если электроинструмент будет использован для выполнения других работ с применением рабочих инструментов, не предусмотренных изготовителем, или техническое обслуживание не будет отвечать предписаниям, то уровень вибрации может быть иным. Это может значительно повысить вибрационную нагрузку в течение всей продолжительности работы. Для точной оценки вибрационной нагрузки в течение определенного временного интервала нужно учитывать также и время, когда

инструмент выключен или, хотя и включен, но не находится в работе. Это может значительно сократить нагрузку от вибрации в расчете на полное рабочее время.

Предусмотрите дополнительные меры безопасности для защиты оператора от воздействия вибрации, например: техническое обслуживание электроинструмента и рабочих инструментов, меры по поддержанию рук в тепле, организация технологических процессов.

Технические данные

Угловая шлифовальная машина		УШМ 22-180		УШМ 22-230		УШМ 24-180		УШМ 24-230		УШМ 24-180С		УШМ 24-230С		УШМ 26-180		УШМ 26-230	
		0.701.030.020	0.701.030.021	0.701.030.022	0.701.030.023	0.701.030.024	0.701.030.025	0.701.030.026	0.701.030.019								
Артикульный номер		0.701.030.020	0.701.030.021	0.701.030.022	0.701.030.023	0.701.030.024	0.701.030.025	0.701.030.026	0.701.030.019								
Ном. потребляемая мощность	Вт	2200		2400		2400		2600									
Полезная мощность	Вт	1500		1600		1600		1700									
Номинальное число оборотов	мин ⁻¹	8500	6600	8500	6600	8500	6600	8500	6600								
Макс. диаметр шлифовального круга	мм	180	230	180	230	180	230	180	230								
Резьба шлифовального шпинделя		M14		M14		M14		M14									
Максимальная длина резьбы шлифовального шпинделя		25		25		25		25									
Защита от непреднамеренного пуска		●		●		●		●									
Ограничение пускового тока		●		●		●		●									
Защита от перегрузки		●		●		●		●									
Масса с дополнительной антивибрационной рукояткой		5,3		5,3		6,0		5,2									
Масса с дополнительной стандартной рукояткой		5,2		5,2		5,8		5,1									
Класс защиты инструмента		II		II		II		II									
Данные по шуму и вибрации по ГОСТ 60745-2-3:																	
Шлифование поверхностей (обдирка):																	
- суммарная вибрация a ^v) (векторная сумма трехнаправлений)	м/с ²	5,5		5,5		6,5		7,5									
- погрешность K	м/с ²	1,5		1,5		1,5		1,5									
Шлифование гибкими абразивами:																	
- суммарная вибрация a ^v) (векторная сумма трехнаправлений)	м/с ²	2,5		2,5		3,0		4,5									
- погрешность K	м/с ²	1,5		1,5		1,5		1,5									

Параметры указаны для номинального напряжения [U] 230 В. При других значениях напряжения, а также в специфическом для страны исполнении инструмента возможны иные параметры.

Устройство соответствует стандартам ГОСТ IEC 61000-3-11 и подлежит подключению при определенных условиях. Устройство может вызывать нерегулярные колебания напряжения при неблагоприятных условиях подачи электроэнергии.

Сопротивление этого устройства установлено как $Z_{\text{вход}} = 0,25$. Пользователь должен убедиться, что место подключения с полным сопротивлением $Z_{\text{нагр}}$, к которой должен быть подключен прибор, соответствует требованиям по сопротивлению: $Z_{\text{вход}} \geq Z_{\text{нагр}}$. Если значение $Z_{\text{нагр}}$ неизвестно, определите $Z_{\text{нагр}}$ после консультации с поставщиком сетевых решений или энергоснабжающей организацией.

Руководство по эксплуатации. Угловая шлифовальная машина

Сборка

Монтаж защитных устройств

Перед любыми манипуляциями с электроинструментом вытаскивайте штепсель из розетки.

Указание. При поломке шлифовального круга во время работы или при повреждении устройств крепления защитного кожуха/электроинструмента электроинструмент должен быть немедленно направлен в сервисную мастерскую, адреса см. раздел «Сервис и консультирование по вопросам применения».

Защитный кожух для шлифования

Установите защитный кожух (5) на шейку шпинделя. Отрегулируйте положение защитного кожуха (5) в соответствии с требованиями рабочего процесса и закрепите его (5) крепежными винтами (6).

Устанавливайте защитный кожух (5) таким образом, чтобы он предотвращал полет искр в направлении пользователя.

Защитный кожух для резки

Для резки с помощью отрезных кругов всегда используйте защитный кожух для резки (13).

Для резки камня необходимо обеспечить достаточное удаление пыли.

Защитный кожух для резки (13) монтируется так же, как и защитный кожух для шлифования (5).

Защитный кожух для резки с направляющими салазками (21) монтируется так же, как и защитный кожух для шлифования (5).

Дополнительная рукоятка

Работайте с электроинструментом только с дополнительной рукояткой (3).

Привинтите дополнительную рукоятку (3) справа или слева от редукторной головки в зависимости от способа работы.

Защитный щиток руки

Для работ с резиновой шлифовальной тарелкой, чашечной и дисковой щеткой или с веерным шлифовальным кругом устанавливайте защитный щиток для руки (15). Закрепляйте защитный щиток (15) дополнительной рукояткой (3).

Монтаж шлифовальной оснастки

Перед любыми манипуляциями с электроинструментом вытаскивайте штепсель из розетки.

Не прикасайтесь к шлифовальным и отрезным кругам, пока они не остынут. Круги сильно нагреваются во время работы.

Очистите шлифовальный шпиндель (4) и все монтируемые детали.

Для закрепления и отпускания шлифовальной оснастки нажмите кнопку фиксации шпинделя (1), чтобы зафиксировать шлифовальный шпиндель.

Нажимайте на кнопку фиксации шпинделя только при остановленном шпинделе!

В противном случае электроинструмент может быть поврежден.

Шлифовальный круг / отрезной круг

Примите во внимание размеры шлифовальной оснастки. Диаметр посадочного отверстия должен соответствовать опорному фланцу. Не применяйте адаптеры или переходники.

При использовании алмазных отрезных кругов следите за тем, чтобы стрелка направления вращения на алмазном отрезном круге и направление вращения электроинструмента (см. стрелку направления вращения на редукторной головке) совпали.

Последовательность монтажа показана на странице с иллюстрациями.

Чтобы закрепить шлифовальный/отрезной круг, накрутите зажимную гайку (9) и затяните ее с помощью рожкового ключа под два отверстия (см. «Быстрозажимная гайка»).

После монтажа шлифовального инструмента проверьте перед включением правильность монтажа и свободное вращение инструмента. Проверьте свободное вращение шлифовального инструмента без трения о защитный кожух или другие части.

На опорном фланце (7) вокруг



центрирующего буртика находится резиновое кольцо (кольцо круглого сечения). Если кольцо круглого сечения отсутствует или

повреждено, опорный фланец (7) необходимо обязательно заменить перед дальнейшим применением.

Веерный шлифовальный круг

Для работ с веерным шлифовальным кругом всегда устанавливайте защитный щиток для руки (15).

Резиновая шлифовальная тарелка

Для работ с резиновой шлифовальной тарелкой (17) всегда устанавливайте защитный щиток для руки (15).

Последовательность монтажа показана на странице с иллюстрациями.

Перед установкой резиновой шлифовальной тарелки (17) насадите 2 распорные шайбы (16) на шпиндель (4). Накрутите круглую гайку (19) и затяните ее с помощью рожкового ключа под два отверстия.

Чашечная/дисковая щетка

Для работ с чашечной щеткой или дисковой щеткой всегда устанавливайте защитный шиток для руки.

Последовательность монтажа показана на странице с иллюстрациями.

Чашечная/дисковая щетка должна навинчиваться на шпиндель так, чтобы она плотно прилегала фланцу шпинделя в конце резьбы шпинделя. Крепко затяните чашечную/дисковую щетку вилочным гаечным ключом.

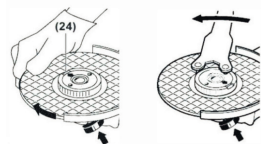
Быстрозажимная гайка

Для простой смены шлифовальной оснастки без применения инструментов можно вместо зажимной гайки (9) использовать быстрозажимную гайку (11).

Быстрозажимную гайку (11) разрешается использовать только для шлифовальных и отрезных кругов.

Используйте только исправную, неповрежденную быстрозажимную гайку (11).

При навинчивании следите за тем, чтобы сторона гайки с надписью (11) не была обращена к шлифовальному кругу; стрелка должна показывать на индексную метку (24).



Для фиксации шлифовального шпинделя нажмите кнопку фиксации шпинделя (1). Чтобы затянуть быстрозажимную гайку, поверните шлифовальный круг с усилием по часовой стрелке. Должным образом затянутую, исправную быстрозажимную гайку можно открутить поворотом кольца с накаткой от руки против часовой стрелки. Никогда не применяйте для откручивания заклинившей быстрозажимной гайки клещи, обязательно используйте рожковый ключ под два отверстия. Накладывайте рожковый ключ под два отверстия, как показано на рисунке.

Допустимая шлифовальная оснастка

К применению допускаются все виды шлифовальной оснастки, указанные в настоящем руководстве по эксплуатации.

Допустимое число оборотов [мин⁻¹] или окружная скорость [м/с] применяемой шлифовальной оснастки должны по крайней мере соответствовать данным из следующей таблицы.

Соблюдайте допустимое число оборотов или окружную скорость, указанные на этикетке шлифовальной оснастки.

	макс. [мм]	[мм]		
	D	b	d	[мин ⁻¹] [м/с]
	180	8	22,2	8500 80
	230	8	22,2	6500 80
	180	-	-	8500 80
	230	-	-	6500 80
	100	30	M 14	8500 45

Поворот редукторной головки

(УШМ 26-180, УШМ 26-230)

Перед любыми манипуляциями с электроинструментом вытаскивайте штепсель из розетки.

Редукторная головка может поворачиваться с интервалом в 90°. Таким образом выключатель может быть установлен в удобное для работы положение, например для отрезных работ с вытяжным колпаком и направляющими салазками (21) или для левши. Полностью выкрутите 4 винта.

Осторожно и без отрыва от корпуса поверните редукторную головку в новое положение.

Снова туго затяните 4 винта.



Удаление пыли и стружки

- Пыль некоторых материалов, например красок с содержанием свинца, некоторых сортов древесины, минералов и металлов, может быть вредной для здоровья. Прикосновение к пыли и попадание пыли в дыхательные пути может вызвать аллергические реакции и/или заболевания дыхательных путей оператора или находящегося вблизи персонала.

- Определенные виды пыли, например дуба и бука, считаются канцерогенными, особенно совместно с присадками для обработки древесины (хромат, средство для защиты древесины).
- Материал с содержанием асбеста разрешается обрабатывать только специалистам.
- По возможности используйте пригодную для материала систему пылеудаления.
- Хорошо проветривайте рабочее место.
- Рекомендуется пользоваться респираторной маской с фильтром класса P2.
- Соблюдайте действующие в вашей стране предписания для обрабатываемых материалов.
- Избегайте скопления пыли на рабочем месте.
- Пыль может легко воспламеняться.

Работа с инструментом

Включение электроинструмента

- Примите во внимание напряжение в сети! Напряжение источника питания должно соответствовать данным на заводской табличке электроинструмента. Электроинструменты на 230 В могут работать и при напряжении 220 В.

При питании электроинструмента от передвижных электрогенераторов, которые не обладают достаточным запасом мощности или не оснащены соответствующим регулятором напряжения с усилением пускового тока, при включении возможно падение мощности или необычное поведение электроинструмента.

Пожалуйста, проверьте пригодность используемого вами генератора, особенно в отношении напряжения и частоты сети.

Включение/выключение

Чтобы включить электроинструмент, передвиньте выключатель (2) вперед, а затем нажмите его.

Для фиксации выключателя (2) передвиньте выключатель (2) еще дальше вперед.

Чтобы выключить электроинструмент, отпустите выключатель (2), а если он зафиксирован, коротко нажмите на выключатель (2) и отпустите его.

Перед началом работы проверяйте шлифовальную оснастку.

Шлифовальная оснастка должна быть правильно смонтирована и свободно вращаться.

Произведите пробное включение минимум на 1 минуту без нагрузки. Не используйте поврежденную, некруглую или вибрирующую шлифовальную оснастку. Поврежденная шлифовальная оснастка может разрушиться и стать причиной травм.

Защита от непреднамеренного пуска

Защита от непреднамеренного запуска предотвращает неконтролируемый запуск электроинструмента после перебоев с электроснабжением.

Чтобы снова включить электроинструмент, установите выключатель (2) в положение **Выкл.** и снова включите электроинструмент.

Ограничение пускового тока

Электронная система ограничения пускового тока ограничивает мощность при включении электроинструмента и дает возможность работы от розетки на 16 А.

Указание. Если электроинструмент сразу после включения работает с полным числом оборотов, вышел из строя ограничитель пускового тока и защита от повторного пуска, электроинструмент нужно немедленно отправить в сервисную мастерскую, адреса см. в разделе «Сервис и консультирование по вопросам применения».

Указания по применению

- Перед любыми манипуляциями с электроинструментом вытаскивайте штепсель из розетки.
- Соблюдайте осторожность при штроблении в несущих стенах, см. раздел «Указания по статике».
- Закрепляйте заготовку, если ее собственный вес не обеспечивает надежное положение.
- Не нагружайте электроинструмент до его остановки.
- После сильной нагрузки дайте электроинструменту проработать еще несколько минут на холостом ходу, чтобы он мог остыть.
- Не используйте электроинструмент на абразивно-отрезной станине.

Указание. Извлекайте вилку из розетки, когда электроинструмент не используется. При вставленной в розетку вилке и наличии напряжения в сети электроинструмент даже в выключенном состоянии потребляет небольшое количество электроэнергии.

Не прикасайтесь к шлифовальным и отрезным кругам, пока они не остынут. Круги сильно нагреваются во время работы.

Обдирочное шлифование

! Никогда не применяйте отрезные круги для обдирки!

Под углом установки от 30° до 40° при обдирочном шлифовании достигаются наилучшие результаты работы. Водите электроинструментом, слегка нажимая на него, туда-сюда.

При таком подходе обрабатываемая заготовка не будет перегреваться, не изменит своего цвета и на ней не появятся дорожки.

Лепестковый шлифовальный круг

Лепестковым шлифовальным кругом (принадлежность) можно также обрабатывать выпуклые поверхности и профили. Лепестковые шлифовальные круги обладают значительно большим сроком службы, создают меньший уровень шума и меньшие температуры шлифования, чем обычные шлифовальные круги.

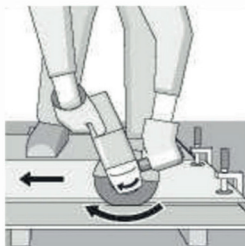
Резка металла

Для резки с помощью отрезных кругов всегда используйте защитный кожух для резки (13).

При резке отрезным кругом работайте с умеренной, соответствующей обрабатываемому материалу подачей. Не оказывайте давление на отрезной круг, не перекашивайте и не качайте его.

Не затормаживайте отрезной круг на выбеге боковым давлением.

Всегда ведите электроинструмент против направления вращения. В противном случае существует опасность неконтролируемого вырывания инструмента из прорези. При резке профилей или четырехгранных труб начинайте рез на наименьшем поперечном сечении.



Резка камня

Для резки камня необходимо обеспечить достаточное удаление пыли.

Применяйте противопылевой респиратор.

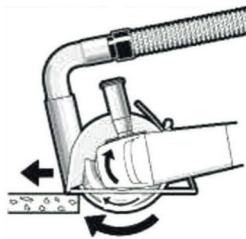
Данный электроинструмент разрешается использовать только для сухой резки / сухого шлифования.

Для резки камней лучше всего использовать алмазные отрезные диски.

При применении защитного кожуха для отрезания с направляющими салазками (21) пылесос должен быть допущен для отсоса каменной пыли.

Включите электроинструмент и приставьте переднюю часть направляющих салазок к обрабатываемой заготовке. Ведите электроинструмент с равномерной, рассчитанной на обрабатываемый материал подачей. При обработке алмазным отрезным кругом венец из искр однозначно указывает на такую ситуацию.

В таком случае прервите процесс и дайте алмазному отрезному кругу остыть на холостом ходу при максимальной скорости в течение короткого времени.



Заметное снижение производительности работы и венец из искр по кругу свидетельствуют о затуплении алмазного отрезного круга. Алмазный отрезной круг можно заточить короткими резами в абразивном материале (напр., в силикатном кирпиче).

Указания по статике

На штробы в капитальных стенах распространяется норма DIN 1053 часть 1 или действующие в соответствующей стране предписания. Эти предписания подлежат обязательному соблюдению. До начала работы проконсультируйтесь у ответственного специалиста по статике, архитектора или прораба.

Техобслуживание и сервис

Техобслуживание и очистка

- Перед любыми манипуляциями с электроинструментом вытаскивайте штепсель из розетки.
- Для обеспечения качественной и безопасной работы содержите электроинструмент и вентиляционные прорези в чистоте.
- При экстремальных условиях работы всегда используйте по возможности устройство пылеудаления. Часто продувайте вентиляционные щели и подключайте инструмент через устройство защитного отключения (PRCD). При обработке металлов внутри электроинструмента может откладываться токопроводящая пыль. Это может нанести ущерб защитной изоляции электроинструмента.

Заботливо храните и обращайтесь с принадлежностями.

Если требуется поменять шнур, во избежание опасности обращайтесь в авторизованную сервисную мастерскую для электроинструментов.

Реализацию продукции разрешается производить в магазинах, отделах (секциях), павильонах и киосках, обеспечивающих сохранность продукции, исключающих попадание на нее атмосферных осадков и воздействие источников повышенных температур (резкого перепада температур), в том числе солнечных лучей.

Продавец (изготовитель) обязан предоставить покупателю необходимую и достоверную информацию о продукции, обеспечивающую возможность ее правильного выбора. Информация о продукции в обязательном порядке должна содержать сведения, перечень которых установлен законодательством Российской Федерации.

Если приобретаемая потребителем продукция была в употреблении или в ней устранялся недостаток (недостатки), потребителю должна быть предоставлена информация об этом.

В процессе реализации продукции должны выполняться следующие требования безопасности:

- Продавец обязан довести до сведения покупателя фирменное наименование своей организации, место ее нахождения (адрес) и режим ее работы.

- Образцы продукции в торговых помещениях должны обеспечивать возможность ознакомления покупателя с надписями на изделиях и исключать любые самостоятельные действия покупателей с изделиями, приводящие к запуску изделий, кроме визуального осмотра.
- Продавец обязан довести до сведения покупателя информацию о подтверждении соответствия этих изделий установленным требованиям, о наличии сертификатов или деклараций о соответствии.
- Запрещается реализация продукции при отсутствии (утрате) ее идентификационных признаков, с истекшим сроком годности, следами порчи и без инструкции (руководства) по эксплуатации, обязательного сертификата соответствия либо знака соответствия.

Сервис и консультирование по вопросам применения

Актуальная информация о сервисном обслуживании, включая условия гарантийных обязательств производителя, доступна по адресу: www.engelstool.ru

Приведенная по ссылке информация является приоритетной по отношению к любому иному источнику, включая данную инструкцию.

Сервисный отдел ответит на все ваши вопросы по ремонту и обслуживанию вашего продукта, а также по запчастям.

ПРЕДУПРЕЖДЕНИЕ! Использование контрафактной продукции опасно в эксплуатации, может привести к ущербу для вашего здоровья. Изготовление и распространение контрафактной продукции преследуется по закону в административном и уголовном порядке.

В случае выхода электроинструмента из строя в течение гарантийного срока эксплуатации по вине изготовителя владелец имеет право на бесплатный гарантийный ремонт, при соблюдении следующих условий:

- отсутствие механических повреждений;
- отсутствие признаков нарушения требований руководства по эксплуатации;
- наличие в руководстве по эксплуатации отметки продавца о продаже и подписи покупателя;
- соответствие серийного номера электроинструмента серийному номеру в гарантийном талоне;

- отсутствие следов неквалифицированного ремонта.

Гарантия не распространяется:

- на любые поломки, связанные с форс-мажорными обстоятельствами;
- на нормальный износ электроинструмента, также, как и все электрические.

Гарантией не покрывается ремонт, потребность в котором возникает вследствие нормального износа, сокращающего срок службы таких частей инструмента, как присоединительные контакты, провода, щетки и т. п.; естественный износ (полная выработка ресурса);

- на оборудование и его части, выход из строя которых стал следствием неправильной установки, несанкционированной модификации, неправильного применения, нарушения правил обслуживания или хранения;
- на неисправности, возникшие в результате перегрузки электроинструмента. (К безусловным признакам перегрузки инструмента относятся: появление цвета побежалости, деформация или оплавление деталей и узлов электроинструмента, потемнение или обугливание изоляции проводов электродвигателя под действием высокой температуры.)

Утилизация

Отслужившие свой срок электроинструменты, принадлежности и упаковку следует сдавать на экологически чистую рекуперацию отходов.



Утилизируйте электроинструмент отдельно от бытового мусора!

Гарантийные условия

Просим вас обратить внимание на наши гарантийные условия.

Гарантийное обслуживание и ремонт электроинструмента с соблюдением требований и норм изготовителя производится на территории РФ только в фирменных или авторизованных сервисных центрах ООО «Энгельс Электроинструменты», далее сервисная служба ООО «Энгельс Электроинструменты». Сервисная служба ООО «Энгельс Электроинструменты», рассматривает гарантийные претензии при наличии:

- Надлежащим образом оформленных оригинальных документов, подтверждающих факт приобретения инструментов: товарного (кассового) чека, счета-фактуры. Указанные документы должны содержать сведения о наименовании продавца, наименование и цену товара, а также дату продажи товара. Также просим вас предъявлять, при наличии, надлежащим образом заполненный оригинальный гарантийный талон.

Гарантийный срок исчисляется со дня продажи потребителю и составляет 3 года.

В течение гарантийного срока бесплатно устраняются:

- Повреждения, возникшие из-за применения некачественного материала.
- Дефекты сборки, допущенные по вине завода-изготовителя.

Гарантия не распространяется:

- На механические повреждения (трещины, сколы, царапины и т. п.) и повреждения, вызванные воздействием агрессивных сред, высокой влажности, высоких температур, попаданием инородных предметов в вентиляционные решетки электроинструмента, в насос высокого давления, а также повреждения, наступившие вследствие неправильного хранения (коррозия металлических частей и т. п.). На электрические кабели с внутренними и внешними механическими и термическими повреждениями.
- На инструменты с неисправностями, возникшими вследствие перегрузки (повлекшей за собой выход из строя ротора и статора и т. п.), несоблюдения предписаний инструкций по эксплуатации или

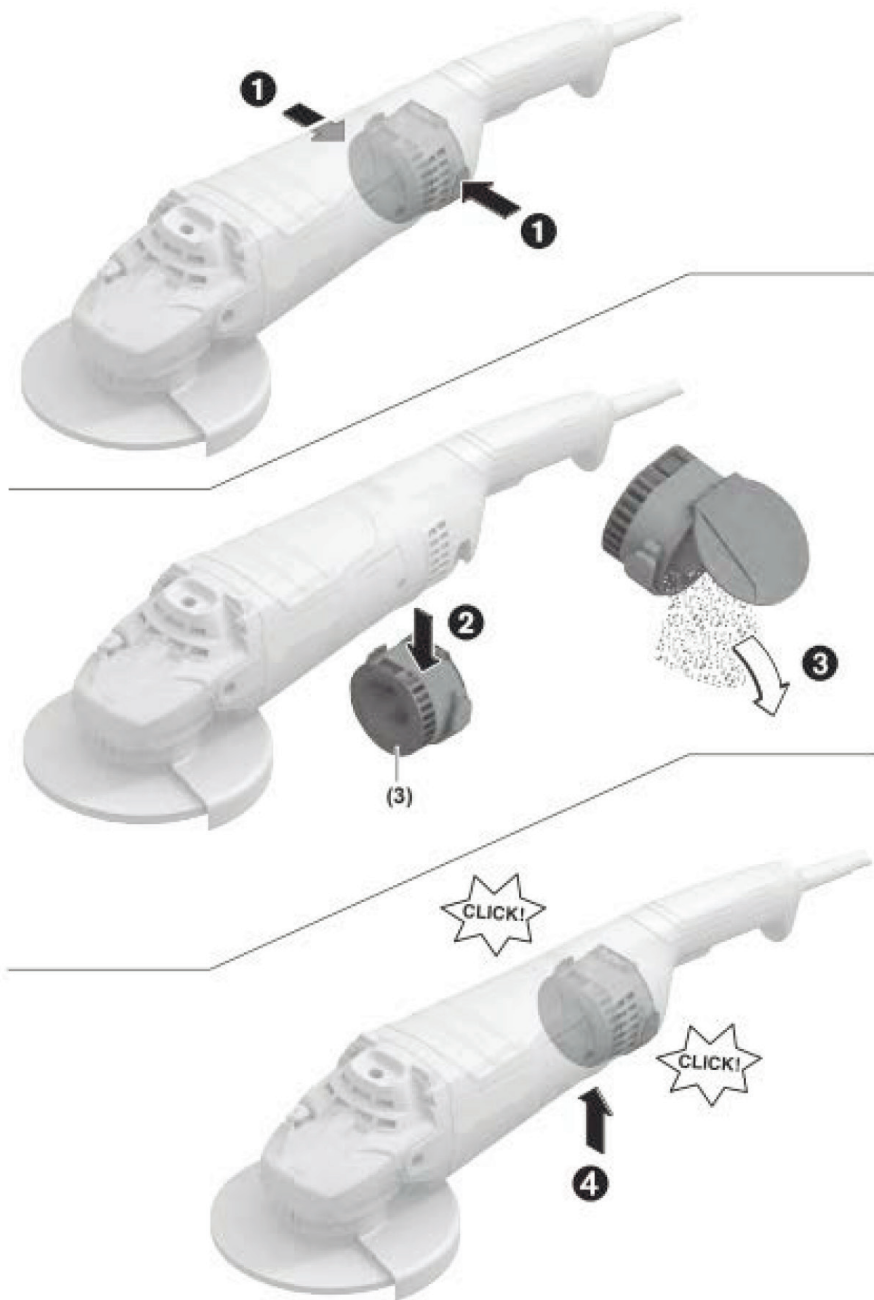
неправильной эксплуатации, применения инструмента не по назначению либо вследствие применения ненадлежащей оснастки.

- На инструмент, имеющий сильное внешнее или внутреннее загрязнение (оценивается визуально).
- На части подверженные естественному износу (угольные щетки, зубчатые колеса, шестерни, резиновые уплотнения, сальники, клапаны, подшипники, пыльники и т. п.).
- На сменные принадлежности (патроны, цанги, шины, звездочки, фильтры и т. п.), и рабочую оснастку (пилки, сверла, фрезы, пильные диски, пистолеты, распылительную оснастку, шланги и т. п.).
- На инструмент, вскрывавшийся или ремонтировавшийся в течение гарантийного срока вне сервисной службы.
- На инструмент с удаленным, стертым или измененным заводским номером.
- На профилактическое обслуживание электроинструмента, например, чистка, промывка, смазка и т. п.

Для всех электроинструментов обязательно регулярное техническое обслуживание. Периодичность равна сроку службы комплекта угольных щеток. Работа мастерской по проведению ТО осуществляется согласно действующим ставкам сервисного центра. выявленные при проведении ТО неисправности, подпадающие под действие гарантийных обязательств, устраняются бесплатно, не гарантийные дефекты устраняются по согласованию с потребителем в установленном порядке.

Адреса авторизованных сервисных центров смотрите на сайте Engelstool.ru в разделе «Сервис».

Для версий УШМ 24-180 С, УШМ 24-230 С





1.700.030.209

ЭНГЕЛЬС

Изготовитель: ООО «Энгельс Электроинструменты»

413105, Саратовская область, г. Энгельс,
пр. Фридриха Энгельса, 139

Электронная почта по общим вопросам:
info@engelstool.ru

Сайт: engelstool.ru

Страна производства: Россия