

# ГОРЕЛКА ГАЗОЭЛЕКТРИЧЕСКАЯ «АГНИ-17М»

## ПАСПОРТ и инструкция по эксплуатации А-7323.17МПС

### 1. Назначение изделия.

Горелка предназначена для ручной сварки не плавящимся электродом в среде инертных газов малоуглеродистых сталей, сплавов меди, никеля, титана на постоянном токе прямой полярности, исполнение горелки с усиленной изоляцией шлейфов (исполнение У) позволяет также сваривать алюминиевые сплавы на переменном токе с использованием осциллятора.

Конструкция горелки обеспечивает поворот головки относительно продольной оси рукоятки на  $\pm 180^\circ$  и на  $110^\circ$  относительно поперечной оси в удобное для работы положение. Горелка имеет кнопку дистанционного управления сварочным током.

### 2. Технические характеристики.

Максимальный ток сварки:	(постоянный), А	315	
	(переменный), А	250	
Максимальный ток в цепи управления,	А	2	
Диаметр вольфрамовых электродов,	мм	1.6-5	
Выходной диаметр сопла,	мм	9, 12, 16	
Давление газа, не более,	кПа (кг/см <sup>2</sup> )	147 (1.5)	
Давление воды, не более,	кПа (кг/см <sup>2</sup> )	196 (2)	
Расход защитного газа (аргона),	л/мин	8-12	
Расход охлаждающей воды,	л/мин	0.5-0.8	
Габаритные размеры, мм:	длина	240	
	высота головки, min,	70	
		max,	142
	толщина,	25	
Масса горелки (без шлангов),	кг	0.27	
	(полная),	кг	1.63
	(полная, исполнение -17У),	кг	2.43
Длина шлейфа,	м	4	

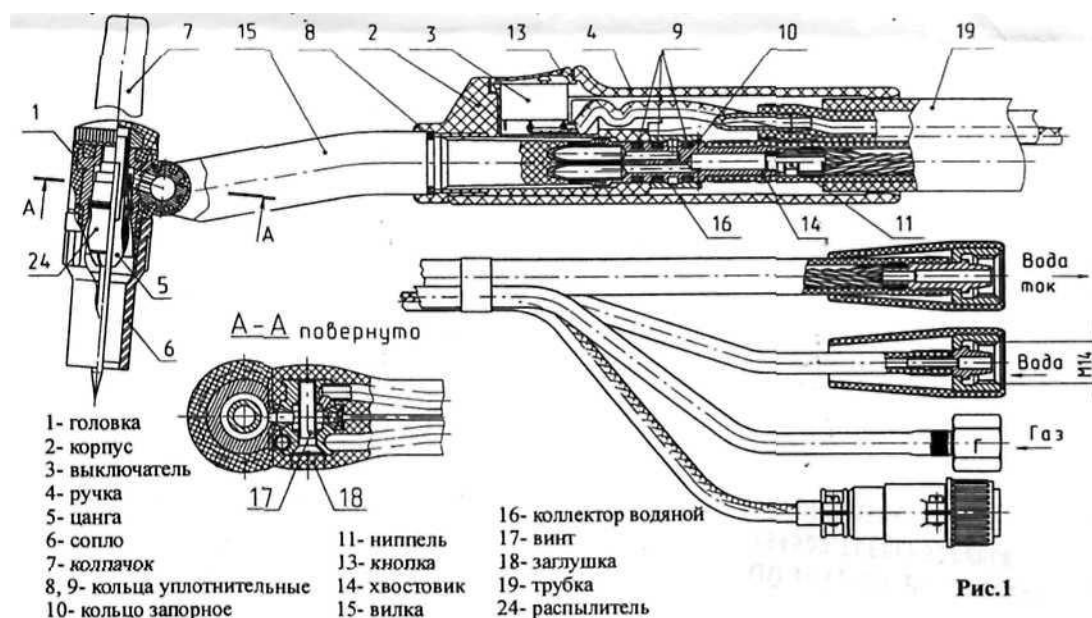
### 3. Комплектность.

обозначение	наименование	количество
A-7323.17M	горелка в сборе	1
A-7323.505	цанга d 3 мм (на горелке)	1
A-7323.505-01	цанга d 4 мм	1
A-7323.505-02	цанга d 5 мм	1
A-7323.505-03	цанга d 1.6 мм	*
A-7323.505-04	цанга d 2 мм	*
ГРАД 200/1	сопло кер. d 9мм (на горелке)	1
0809-0003	сопло кер. d 8мм (замена)	*
ГРАД 200/2	сопло кер. d 12мм	1
0809-0005	сопло кер. d 12.5мм (замена)	*
0809-0010	сопло кер. d 12 мм	1
ЩеМ7.423.308	сопло кер. d 20 мм (замена)	*
A-7322.498	колпачок Н=8 мм (на горелке)	1
A-7322.498-01	колпачок Н=80 мм	1
A-7323.17M ПС	паспорт	1

Примечание: \*) Поставляется по специальному заказу.

### 4. Состав и устройство горелки.

Горелка состоит из следующих составных частей (см. общий вид, рис. 1)



4.1. Части головки 1 и вилки 15, спаяны твердым припоем и заформованы в термостойкую резину. Головка установлена своим ушком между щек вилки 15 и зажата винтом 17. Вилка 15 установлена в корпусе 2 на уплотнительных кольцах 8, 9. На хвостовике 14 вилки 15 установлен водяной коллектор 16, зафиксированный запорным кольцом 10. На хвостовике 14 закреплены трубка отвода охлаждающей воды и, пропущенный внутри нее, сварочный провод. Сварочный провод присоединен к хвостовику своим ниппелем 11 на резьбе МК6х1. Размер этого ниппеля позволяет протаскивать его через трубку вместе со сварочным проводом, что удобно при ремонте. Сварочный провод крепится на своих ниппелях опрессовываемым медным колечком (см. рис.2), проводом, что удобно при ремонте.

Трубка подвода воды крепится на ниппеле коллектора 16, трубка подвода газа на ниппеле корпуса

2. Резиновые трубки крепятся на своих ниппелях бандажом из ниток с клеем, пластмассовые трубки крепятся металлическими кольцами.

4.2. Корпус 2 отлит из прочной пластмассы. На корпусе имеется гнездо под кнопку 13 с выключателем 3. На заднем конце корпуса 2 имеется трубка с ниппелем для подвода защитного газа.

4.3. Кнопка 13 состоит из кнопки и микровыключателя 3 (типа МПЗ). Провод управления зажат в щечках кнопки 13 и подпаян к переключателю 3.

4.4. Ручка 4 плотно надета на корпус 2 и прикрывает соединения трубок с горелкой.

4.5. Цанга 5 под вольфрамовый электрод (см. рис.3) устанавливается в распылителе 24 (который в свою очередь установлен в корпусе головки 1 на коническом соединении 1:10) и затягивается колпачком 7.

4.6. Керамическое сопло 6 крепится на головке 1 с помощью резьбы М18х1.5.

4.7. Свободные концы трубок заканчиваются ниппелями с накидными гайками, резьба М14. На ниппелях для воды и св. тока надеты изолирующие резиновые манжеты, газовый ниппель манжеты не имеет. Шнур управления заканчивается вилкой ШР16П2НГ5.

4.8. По всей длине трубки и провод управления стянуты бандажными через 0.5 метра. В горелках с усиленной изоляцией трубки пропущены внутри защитной трубки 19.

## **5. Указание мер безопасности.**

5.1. Рабочее место сварщика должно быть оборудовано приточно-вытяжной вентиляцией.

5.2. Запрещается работать неисправной горелкой, при нарушении целостности изоляции, наличии утечек из газовой магистрали.

5.3. При проведении сварочных работ руководствоваться инструкцией Р-523 "Правила техники безопасности и производственной санитарии при электросварке в защитных газах".

## **6. Подготовка к работе.**

6.1. Установить на горелке требующиеся по условиям сварки цангу, колпачок, электрод, сопло. При затягивании цанги, во избежание ее прокручивания, рекомендуется слегка оттягивать колпачок 7 от головки.

При необходимости регулировки усилия поворота головки 1 в вилке 15, следует аккуратно вынуть заглушку 18 (см. рис.1) из отверстия в резиновой изоляции вилки 15, подтянуть отверткой винт 17, установить на место заглушку 18.

6.2. Подключить горелку к сварочному посту. **Не перепутать газовую магистраль с водяной!** Накидная гайка газового ниппеля горелки имеет маркировку "Г" и не имеет резиновой манжеты. Рекомендуется трубку со сварочным проводом подключать к штуцеру слива воды. Не прилагая чрезмерных усилий, затянуть гаечным ключом накидные гайки, натянуть на них манжеты.

6.3. Открыть подачу газа из баллона, установив с помощью редуктора давление 0.05-0.15 МПа (в зависимости от длины газоподводящей трубки). Убедиться в герметичности газовой магистрали. Приступить к работе.

## **7. Техническое обслуживание.**

7.1. Ежедневно перед началом работы сварщик обязан проверить исправность сварочной горелки, убедиться в надежности соединения сварочного провода, очистить сопло, цангу от нагара и брызг или заменить новыми. Все замеченные неисправности должны быть устранены до начала работы наладчиком сварочного оборудования.

7.2. Перед началом испытаний горелки на сварку, а также после длительных перерывов в работе, газовую магистраль горелки рекомендуется промыть этиловым спиртом и просушить аргоном.

7.3. При износе уплотнительных колец и появлении утечек газа заменить кольца следующим образом:

Для замены колец 8 и 9 уплотняющих вилку 15 в корпусе 2 и коллекторе 16 необходимо снять ручку. Снять бандаж с трубки отвода воды и стянуть трубку с ниппеля хвостовика 14, отсоединить сварочный провод, выкрутив ниппель 11.

С силой подать головку 1 в корпус 2 до выхода кольца 10 из гнезда коллектора 16, снять запорное

кольцо 10. Снять с хвостовика 14 коллектор 16. Вынуть вилку 15 из корпуса 2, заменить изношенные кольца 8 и 9 на новые, смазав их тонким слоем ЦИАТИМ221, ГОСТ 9433-80. Собрать горелку в обратной последовательности.

В горелке применены кольца по ГОСТ9833-73; кольцо 8: 015-019-25-2, кольцо 9: 008-012-25-2.

7.4. Для возможности изготовления сменных цанг на рис.3 приведены их размеры.

## 8. Правила хранения.

8.1. Горелка должна храниться упакованной в полиэтиленовом пакете в сухом, отапливаемом помещении с температурой воздуха  $+1^{\circ}$  до  $+40^{\circ}\text{C}$  и относительной влажностью 60% при  $20^{\circ}\text{C}$ . Срок хранения в складских условиях 2 года.

8.2. Горелка А-7323.17М изготовлена и прошла испытания в соответствии с требованиями технической документации.

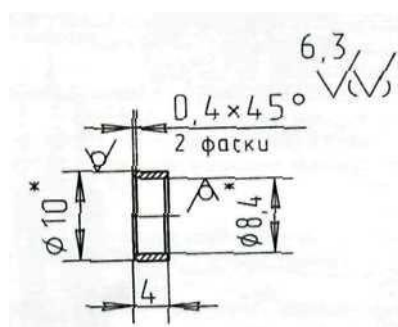
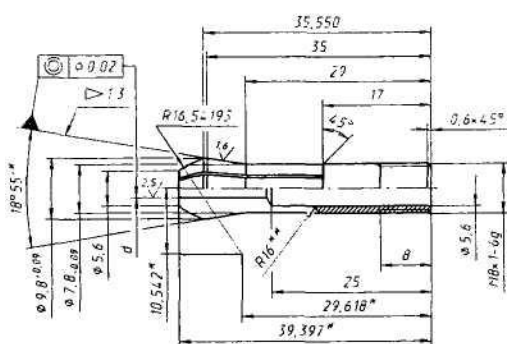


Рис.2



Обозначение	д, мм	Масса г
	Пред.откл.Н11	
А-7322.505	3	10,7
А-7322.505-01	4	10
А-7322.505-02	5	9,2
А-7322.505-03	1,6	11,2
А-7322.505-04	2	11,1

- \* Размеры для справок.
- \*\* Размер обеспечить инструментом.
- Н14, h14,  $\pm IT14$
- Допускается замена материала на ЛС59-1.
- Покрытие: Хим.Пас.

Рис.3

- \*Размеры для справок.
- Н14.
- Материал: труба МЗр 10x0.8 ГОСТ617-72

## 9. Гарантийные обязательства.

Изготовитель гарантирует исправную работу горелки в течение 12 месяцев при односменной работе в пределах срока хранения со дня продажи, при условии соблюдения потребителем правил эксплуатации, транспортирования и хранения.

## 10. Реквизиты поставщика

ООО «УРАЛСПЕЦСТАЛЬ»  
620137, Россия, г. Екатеринбург, ул. Шоферов, 17 офис 303.  
Тел/факс: (343) 3413484, 3832083, (91228) 82-674 (91224) 02-102  
E-mail: rezka@r66.ru  
<http://www.ursteel.ru>