

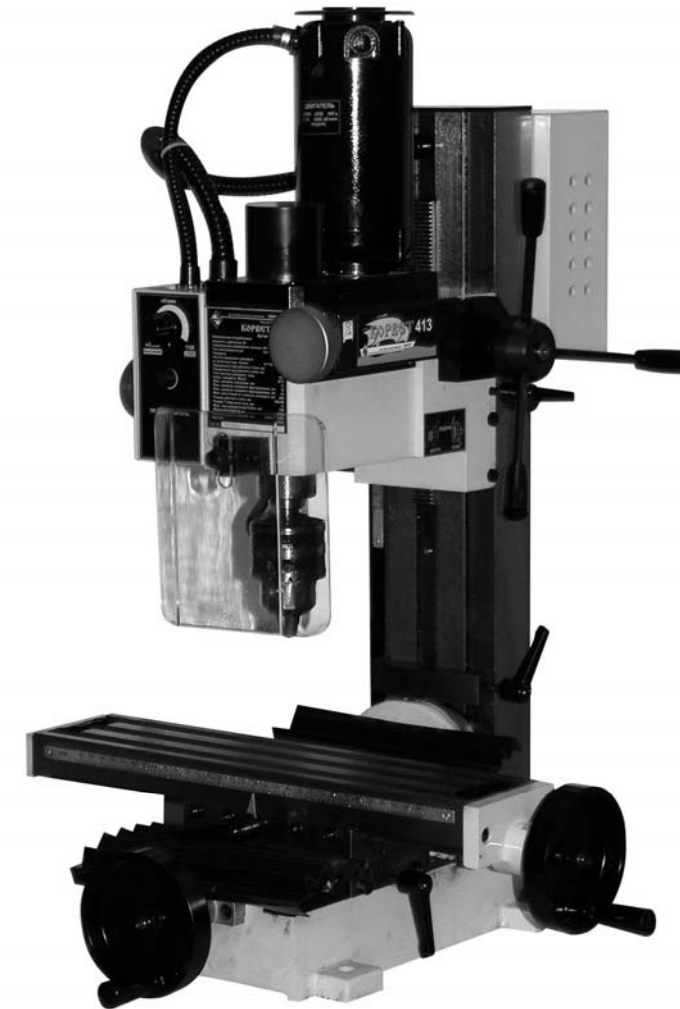


КОРВЕТ 413

ООО "ЭНКОР-Инструмент-Воронеж"

**СТАНОК ФРЕЗЕРНЫЙ
МЕТАЛЛООБРАБАТЫВАЮЩИЙ**

РУКОВОДСТВО ПО ЭКСПЛУАТАЦИИ



Артикул 94130

РОССИЯ ВОРОНЕЖ

www.enkor.ru

EAC

2
2. ТЕХНИЧЕСКИЕ ДАННЫЕ

2.1. Основные параметры станка приведены в таблице 1.

Таблица 1

Наименование параметра	Значение параметра
Номинальное напряжение питания, В	220 ± 22
Частота сети, Гц	50
Тип двигателя	коллекторный
Номинальная мощность двигателя, Вт	350
Макс. продольный ход стола, мм	220
Макс. ход поперечного суппорта, мм	100
Макс. ход шпиндельной бабки, мм	180
Угол наклона шпиндельной бабки, градус	от - 45 до + 45
Частота вращения шпинделя, об/мин	0 – 1100 , 0 – 2500
Конус отверстия в шпинделе, Морзе	№3
Максимальный диаметр сверления, мм	13
Максимальный диаметр концевое фрезерования, мм	16
Максимальный диаметр торцевого фрезерования, мм	30
T – образный паз стола, мм	12
Биение шпинделя (радиальное), мм	Не более 0,02
Габариты станка (Д x Ш xВ), мм	520 x 510 x 755
Уровень шума, дБА	LpA ≤82; KpA=3; LwA≤93; KwA=3.
Масса, кг	47

2.1.1. По электробезопасности станок модели «КОРВЕТ 413» соответствует I классу защиты от поражения электрическим током.

В связи постоянным совершенствованием технических характеристик моделей, оставляем за собой право вносить изменения в конструкцию и комплектность. При необходимости информация об этом будет прилагаться отдельным листом к «Руководству»

3. КОМПЛЕКТНОСТЬ (Рис. 1, 2)

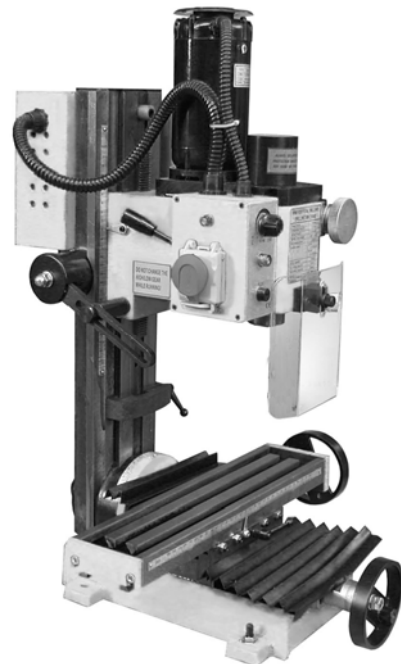


Рис. 1



Рис. 2

А. Станок фрезерный	1 шт.	М. Шпилька фиксирующая	1 шт.*
Б. Ключ гаечный S-36	1 шт.	Н. Штифт фиксирующий с ручкой	1 шт.
В. Масленка	1 шт.	П. Ключ универсальный 45-52 мм	1 шт.
Г. Гайка M12	1 шт.*	Р. Ручка маховика	2 шт.
Д. Шайба	1 шт.*	С. Ключ рожковый 8 x 10	1 шт.
Е. Гайка для прижимов стола	2 шт.	Т. Ключ рожковый 14 x 17	1 шт.
Ж. Ключи шестигранные (3, 4, 5, 6 мм)	4 шт.	У. Ключ рожковый 17 x 19	1 шт.
И. Патрон сверлильный с конусом	1 шт.	Руководство по эксплуатации	1 экз.
К. Ключ сверлильного патрона	1 шт.	Упаковка	1 шт.
Л. Предохранитель	1 шт.		

Код для заказа 94130

*Детали «Г», «Д», «М» могут иметь исполнение в сборе (болт).

<p>КОРЕШОК № 4 На гарантийный ремонт Станок фрезерный металлообрабатывающий модели «Корвет 413»</p> <p>Гарантийный талон изъят «.....» / / 20...года Ремонт произвел «.....» / / линия отреза</p>	<p>Гарантийный талон ООО «ЭНКОР – Инструмент – Воронеж», Россия, 394006, г. Воронеж, пл. Ленина, 8.</p> <p>ТАЛОН № 4 На гарантийный ремонт фрезерного металлообрабатывающего станка «КОРВЕТ 413» зав. №</p> <p>Изготовлен «.....» / / М. П. Продан _____ наименование торго или штамп Дата «.....» / 20...г. _____ подпись продавца Владелец: адрес, телефон</p> <p>Выполнены работы по устранению дефекта</p>
<p>КОРЕШОК № 3 На гарантийный ремонт Станок фрезерный металлообрабатывающий модели «Корвет 413»</p> <p>Гарантийный талон изъят «.....» / 20...года Ремонт произвел «.....» / / линия отреза</p>	<p>Гарантийный талон ООО «ЭНКОР – Инструмент – Воронеж», Россия, 394006, г. Воронеж, пл. Ленина, 8.</p> <p>ТАЛОН № 3 На гарантийный ремонт фрезерного металлообрабатывающего станка «КОРВЕТ 413» зав. №</p> <p>Изготовлен «.....» / / М. П. Продан _____ наименование торго или штамп Дата «.....» / 20...г. _____ подпись продавца Владелец: адрес, телефон</p> <p>Выполнены работы по устранению дефекта</p>
<p>КОРЕШОК № 2 На гарантийный ремонт Станок фрезерный металлообрабатывающий модели «Корвет 413»</p> <p>Гарантийный талон изъят «.....» / 20...года Ремонт произвел «.....» / / линия отреза</p>	<p>Гарантийный талон ООО «ЭНКОР – Инструмент – Воронеж», Россия, 394006, г. Воронеж, пл. Ленина, 8.</p> <p>ТАЛОН № 2 На гарантийный ремонт фрезерного металлообрабатывающего станка «КОРВЕТ 413» зав. №</p> <p>Изготовлен «.....» / / М. П. Продан _____ наименование торго или штамп Дата «.....» / 20...г. _____ подпись продавца Владелец: адрес, телефон</p> <p>Выполнены работы по устранению дефекта</p>
<p>КОРЕШОК № 1 На гарантийный ремонт Станок фрезерный металлообрабатывающий модели «Корвет 413»</p> <p>Гарантийный талон изъят «.....» / 20...года Ремонт произвел «.....» / / линия отреза</p>	<p>Гарантийный талон ООО «ЭНКОР – Инструмент – Воронеж», Россия, 394006, г. Воронеж, пл. Ленина, 8.</p> <p>ТАЛОН № 1 На гарантийный ремонт фрезерного металлообрабатывающего станка «КОРВЕТ 413» зав. №</p> <p>Изготовлен «.....» / / М. П. Продан _____ наименование торго или штамп Дата «.....» / 20...г. _____ подпись продавца Владелец: адрес, телефон</p> <p>Выполнены работы по устранению дефекта</p>

- 4.2.5. Останавливайте станок, проверяйте состояние крепления и положение всех сопрягаемых деталей, узлов и механизмов станка после 50 часов наработки.
- 4.2.6. Не форсируйте режим работы, рекомендованный для данной операции.
- 4.2.7. Не обрабатывайте отлитые заготовки с остатками формовочной смеси.
- 4.2.8. Используйте только заточенный режущий инструмент, соответствующий предполагаемой операции.
- 4.2.9. Не пытайтесь остановить шпиндель, патрон или фрезу руками или какими-либо предметами.
- 4.2.10. Не вставляйте ключ в не остановившийся патрон.
- 4.2.11. Не включайте станок с вставленным в патрон ключом или с незакрепленной фрезой.
- 4.2.12. Не включайте и не выключайте станок при не отведённом от заготовки режущем инструменте.
- 4.2.13. Ограничьте себя от попадания стружки. Защитный экран должен находиться в крайнем нижнем положении.
- 4.2.14. Не допускайте скопления стружки на столе станка.
- 4.2.15. Убирайте стружку при помощи крючка и щётки.
- 4.2.16. При техническом обслуживании не допускайте попадания смазочных материалов на кнопки и рычаги управления.
- 4.2.17. Убирайте со станка обтирочную ветошь.
- 4.2.18. Производите измерения обрабатываемой детали при помощи мерительных приборов и инструментов только после полной остановки вращающихся и движущихся элементов станка.
- 4.2.19. К работе на станке допускаются подготовленные и имеющие опыт работы на фрезерных металлообрабатывающих станках рабочие.
- 4.2.20. Не допускайте наматывания стружки на режущий инструмент и скопление стружки на обрабатываемой заготовке.
- 4.2.21. Не допускайте попадания стружки на ходовой винт подачи.

ПРЕДУПРЕЖДЕНИЕ! После прерывания работы станка из-за отключения питания существует опасность внезапного включения после возобновления подачи питания. При отключении питания всегда следует немедленно отключить станок от сети.

5. ПОДКЛЮЧЕНИЕ СТАНКА К ИСТОЧНИКУ ПИТАНИЯ

ВНИМАНИЕ: Проверьте соответствие напряжения источника питания и соединений требованиям вашего станка. Для этого достаточно взглянуть на табличку с техническими данными на двигателе станка.

5.1. Электрические соединения. Требования к шнуру питания

5.1.1. Запрещается переделывать вилку шнура питания станка, если она не входит в розетку электросети.

Квалифицированный электрик должен установить соответствующую розетку.

5.1.2. При повреждении шнура питания его должен заменить изготовитель или сертифицированный сервисный центр.

ПРЕДУПРЕЖДЕНИЕ: Этот станок предназначен для использования только в сухом помещении. Не допускайте установку станка в помещениях с повышенной влажностью.

5.2 Требования к электродвигателю

ВНИМАНИЕ! Для исключения опасности повреждения двигателя регулярно очищайте двигатель от стружки и пыли. Таким образом обеспечивается его беспрепятственное охлаждение.

5.2.1. Если двигатель не запускается или внезапно останавливается при работе, сразу же отключите станок.

Отключите вилку шнура питания станка от розетки электросети и попытайтесь по таблице возможных неисправностей найти и устранить возможную причину.

5.2.2. Устройство защиты или автомат защиты необходимо регулярно проверять, если:

- двигатель постоянно перегружается;
- колебания напряжения сети в пределах $\pm 10\%$ относительно номинального значения не влияют на нормальную работу станка. Однако, при тяжёлой нагрузке, необходимо, чтобы на двигатель подавалось напряжение 220 В.

5.2.3. Чаще всего проблемы с двигателем возникают при плохих контактах в разъёмах, при перегрузках, пониженном напряжении питания (возможно, вследствие недостаточного сечения подводящих проводов).

Поэтому всегда с помощью квалифицированного электрика проверяйте все разъёмы, рабочее напряжение и потребляемый ток.

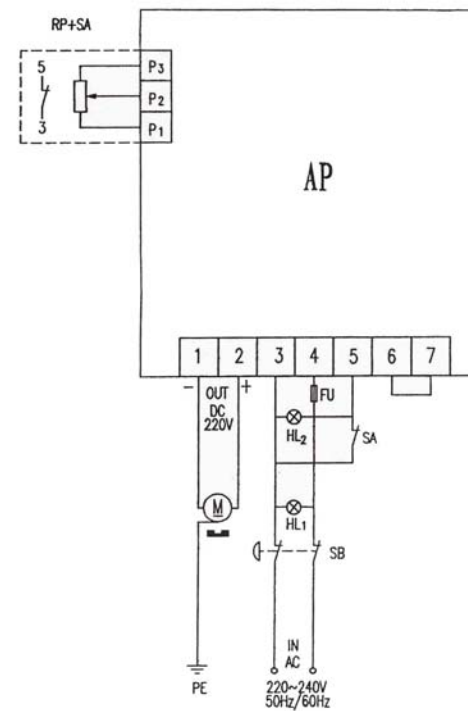
5.2.4. При большой длине и малом поперечном сечении подводящих проводов на этих проводах происходит дополнительное падение напряжения, которое приводит к проблемам с двигателем. Поэтому для нормального функционирования этого станка необходимо достаточное поперечное сечение подводящих проводов. Приведённые в таблице 2 данные о длине подводящих проводов относятся к расстоянию между распределительным щитом, к которому подсоединен станок и вилкой штепсельного разъёма станка. При этом, не имеет значения, осуществляется подвод электроэнергии к станку через стационарные подводящие провода, через удлинительный кабель или через комбинацию стационарных и удлинительных кабелей. Удлинительный провод должен иметь на одном конце вилку с заземляющим контактом, а на другом – розетку, совместимую с вилкой шнура питания вашего станка.

Предупреждение: Станок должен быть заземлен.

Таблица 2.

Длина подводящих проводов	Необходимое поперечное сечение медных проводов
До 15 м	1,5 мм ²

18. ЭЛЕКТРИЧЕСКАЯ СХЕМА СТАНКА «КОРВЕТ 413»



ОПИСАНИЕ РАБОТЫ ЭЛЕКТРИЧЕСКОЙ СХЕМЫ СТАНКА

Станок подключается в розетку электрической сети 220 В, 50 Гц с помощью вилки с заземляющим контактом. Перед подключением необходимо проверить надежность соединения станка с заземляющим контактом вилки.

Для включения станка:

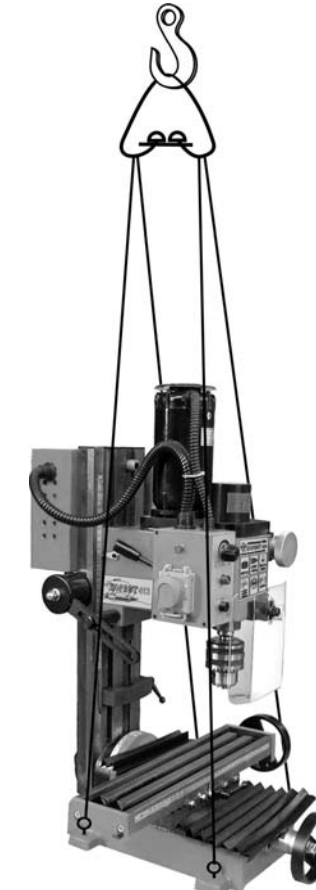
- установите рычаг регулировки скорости в положение «низкая скорость»;
- установите регулятор скорости в исходное положение, поворачивая его против часовой стрелки до щелчка;
- освободите кнопку аварийного отключения станка SB, сдвинув крышку в сторону;
- включите вращение, поворачивая регулятор скорости RP по часовой стрелке и установите требуемые обороты. Изменение частоты вращения происходит в зависимости от величины поданного напряжения пропорционально напряжению, поступающему от преобразователя AP. Выключить вращение шпинделя можно тремя способами:
- поворотом регулятора RP против часовой стрелки до щелчка;
- нажатием кнопки аварийного отключения;
- выведением подключающей вилки из розетки.


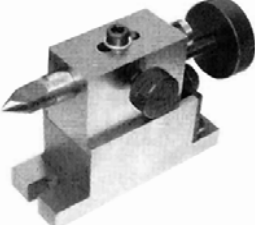
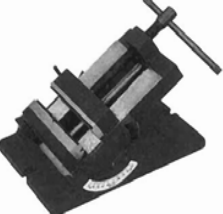


В любом случае, для возобновления работы включить вращение шпинделя можно только так, как было описано выше. Поэтому для временного отключения вращения пользуйтесь регулятором, плавно уменьшая частоту вращения. Кнопку аварийного отключения используйте по назначению.

Электрооборудование станка защищено от перегрузок и короткого замыкания предохранителем FU.

В случае его перегорания установите аналогичный предохранитель или обратитесь в центр сервисного обслуживания.

19. СХЕМА СТРОПОВКИ

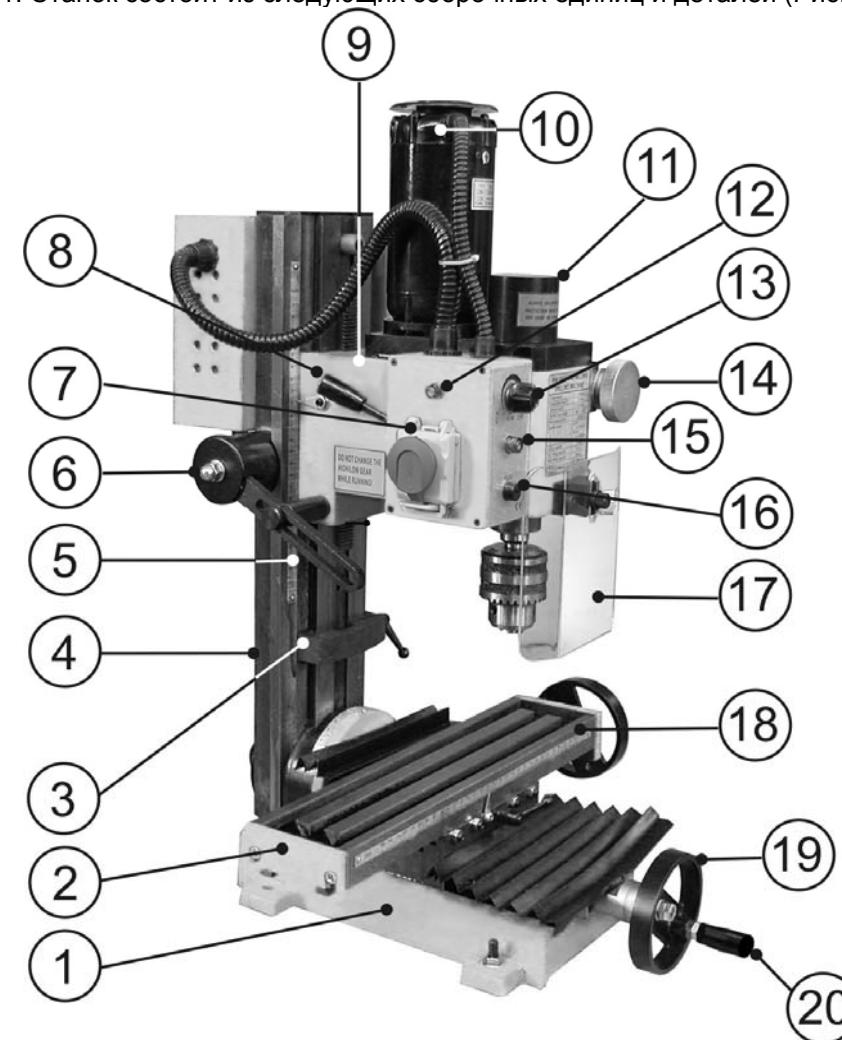


 23414	 23420	 23405
 23451 – 23457	 23458	 23433– 23439
 23473	 23400	 23321
 23493	 23494	 23497  23499  23498

Наименование	Артикул
Поворотный стол Ø100 мм	23414
Делительная головка	23420
Упорная бабка	23405
Устройство автоматической подачи к станку Корвет 413	23400
Тиски угловые	23473
Цанга Ø4	23433
Цанга Ø6	23434
Цанга Ø8	23435
Цанга Ø10	23436
Цанга Ø12	23437
Цанга Ø14	23438
Цанга Ø16	23439
Комплект цанг	23431
2-х перьевая концевая фреза Ø4	23451
2-х перьевая концевая фреза Ø6	23452
2-х перьевая концевая фреза Ø8	23453
2-х перьевая концевая фреза Ø10	23454
2-х перьевая концевая фреза Ø12	23455
2-х перьевая концевая фреза Ø14	23456
2-х перьевая концевая фреза Ø16	23457
Набор концевых фрез Ø4 - Ø16	23450
Твердосплавная концевая фреза Ø30 MT3	23458
Комплект прихватов	23321
Система подачи охлаждающей жидкости	23493
Фреза дисковая 60x16x1,2 мм	23494
Оправка MT3/16	23497
Оправка для расточного резца MT3	23498
Оправка MT3/16	23499

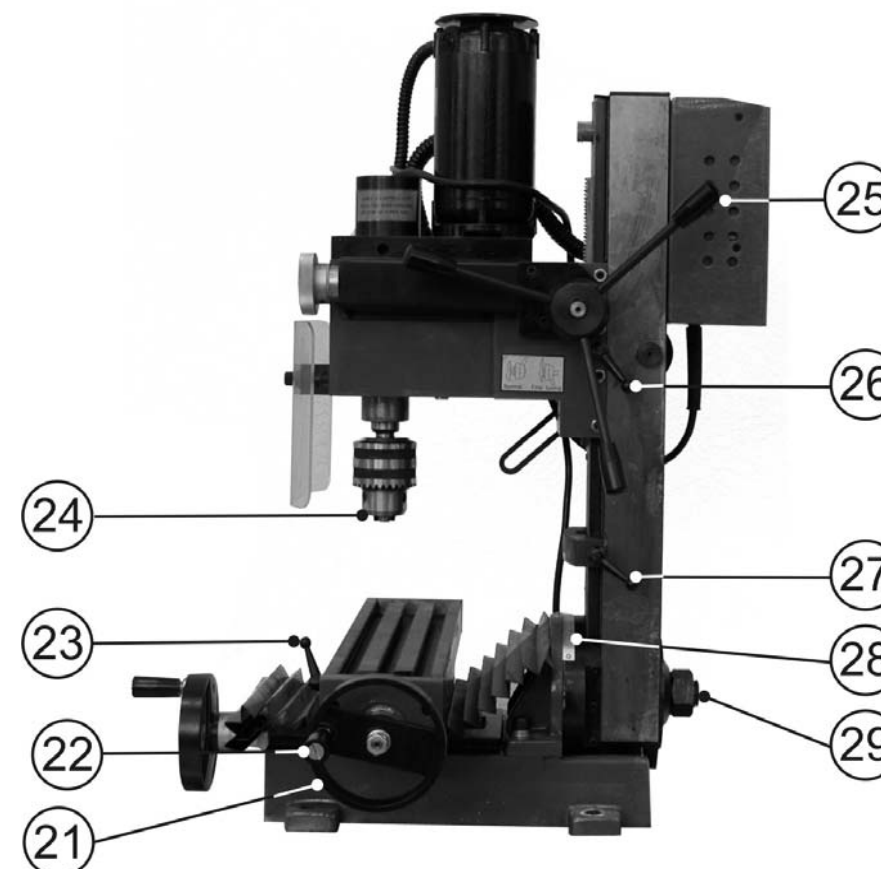
6. УСТРОЙСТВО СТАНКА

6.1. Станок состоит из следующих сборочных единиц и деталей (Рис. 3, 4)



1. Станина
2. Стол
3. Ограничитель нижнего положения шпиндельной бабки
4. Стойка шпиндельной бабки
5. Линейка перемещения шпиндельной бабки
6. Механизм балансировочный
7. Выключатель аварийный
8. Рычаг переключения скорости в диапазоне «Высокая/Низкая»
9. Шпиндельная бабка
10. Электродвигатель
11. Колпак защитный
12. Лампочка сигнальная желтая
13. Ручка регулятора скорости
14. Лимб подачи и контроля глубины точной обработки
15. Лампочка сигнальная зеленая
16. Предохранитель
17. Экран защитный
18. Линейка контроля перемещения стола
19. Маховик поперечной подачи стола
20. Ручка маховика поперечной подачи стола

Рис. 3



21. Маховик продольной подачи стола
22. Ручка маховика продольной подачи стола
23. Рычаг фиксации поперечной подачи стола
24. Патрон
25. Рычаг вертикальной подачи шпиндельной бабки
26. Рычаг фиксации вертикальной подачи шпиндельной бабки
27. Рычаг фиксации ограничителя нижнего положения шпиндельной бабки
28. Шкала установки наклона стойки шпиндельной бабки
29. Гайка, фиксирующая положение стойки шпиндельной бабки

Рис. 4

6
7. РАСПАКОВКА

7.1. Откройте упаковку, извлеките станок и все комплектующие детали.

7.2. Проверьте комплектность станка согласно разделу 3.

ВНИМАНИЕ: На некоторые детали нанесено защитное покрытие. Для обеспечения правильной сборки и работы необходимо снять защитное покрытие уайт-спиритом с помощью мягкой салфетки. Растворители могут повредить поверхность. Для очистки окрашенных, пластмассовых и резиновых деталей используйте мыло и воду. Тщательно протрите все детали чистой сухой салфеткой и слегка смажьте жидким машинным маслом все обработанные поверхности.

7.3. При установке и перемещении станка рекомендуется использовать подъемные механизмы и стропы грузоподъемностью не менее 70 кг (см. **схему строповки**).

7.4. Производите строповку за четыре рым-болта, устанавливаемые в специальные отверстия основания станка.

8. СБОРКА И МОНТАЖ СТАНКА

ВНИМАНИЕ!

НЕ ПЫТАЙТЕСЬ ЭКСПЛУАТИРОВАТЬ СТАНОК ДО ОКОНЧАНИЯ МОНТАЖНЫХ РАБОТ И ВСЕХ ПРЕДВАРИТЕЛЬНЫХ ПРОВЕРОК В СООТВЕТСТВИИ С ДАННЫМ РУКОВОДСТВОМ

8.1. Монтаж станка.

8.1.1. Станок должен быть закреплен на рабочем столе четырьмя болтами.

8.1.2. Рабочий стол должен иметь плоскую поверхность. Не размещайте станок под прямыми солнечными лучами, в условиях повышенной влажности и пыли.

8.1.3. Просверлите четыре отверстия на рабочем столе; размеры отверстий должны соответствовать размерам отверстий в основании станка.

8.1.4. Отрегулируйте горизонт станка и закрепите рабочий стол болтами и гайками M10.

8.2. Сборка маховиков (Рис. 3, 4)

8.2.1. Прикрепите пластиковые ручки (20, 22) к маховикам продольной подачи стола (21) и поперечной подачи стола (19).

8.3. Установка патрона (Рис. 3, 4)

8.3.1. В отверстие с правой стороны шпиндельной бабки (9) вставьте фиксирующий штифт с пластиковой ручкой (Н), Рис. 2, предотвращающий вращение шпинделя. Снимите защитный колпак (11).

8.3.2. В торец хвостовика патрона (24) при помощи рожкового ключа установите фиксирующую шпильку (М), Рис. 2, со стороны фрезеровки под ключ на всю длину резьбы фиксирующей шпильки.

8.3.3. В посадочное гнездо шпинделя бабки (9) установите фиксирующую шпильку (М), Рис. 2, с патроном (24). Другой конец фиксирующей шпильки (М), Рис. 2, должен выйти из отверстия сверху шпиндельной бабки (9).

8.3.4. Придерживая патрон (24), установите шайбу и гайку M12 (Г), Рис. 2. Рожковым ключом затяните гайку M12 (Г), Рис. 2. Установите защитный колпак (11).

8.3.5. Для переустановки патрона (24) необходимо выполнить п. 8.3.1: ослабьте гайку M12 (Г), Рис. 2, на 1,5 - 2 оборота, придерживая патрон. Лёгким ударом пластикового или деревянного молотка по гайке M12 (Г), Рис. 2, выведите конус хвостовика патрона (24) из зацепления с ответной частью шпинделя.

8.3.6. Придерживая патрон, открутите гайку, уберите шайбу и извлеките патрон.

9. РЕГУЛИРОВКА

Ваш станок был собран и полностью отрегулирован на заводе-изготовителе. Во время транспортировки регулировки могут нарушиться, поэтому перед началом эксплуатации необходимо еще раз проверить регулировки.

ПРЕДУПРЕЖДЕНИЕ: Никогда не выполняйте какие-либо регулировки при включенном станке. Это может привести к травме.

ПРЕДУПРЕЖДЕНИЕ: Станок должен быть надежно закреплен на верстаке, чтобы предотвратить опасность опрокидывания или скольжения. Незакрепленный станок может привести к серьезной травме.

9.1. Регулировка продольной подачи стола

9.1.1. Равномерно ослабьте все контргайки (30) и винты (31) клина (32), Рис. 5. Закручивая винты (31), Рис. 5, прикладывайте одинаковый крутящий момент к каждому винту. Необходимо удерживать стол (2), Рис. 3.

Проверьте с помощью осторожного поворота маховика продольной подачи стола (21), Рис. 4, плавность и равномерность продольного перемещения стола.

9.1.2. Если движение затруднено, вывинтите каждый регулировочный винт (31) только на одну четвертую оборота и затяните контргайки (30), Рис. 5.

9.1.3. Проверьте еще раз плавность и равномерность продольного перемещения стола, поворачивая маховик продольной подачи стола (21), Рис. 4. Движение должно быть равномерным и плавным по всей длине перемещения стола.

9.1.4. Если движение слишком свободное, заверните все регулировочные винты (31) на одну восьмую оборота и затяните контргайки (30), Рис. 5. Проверьте еще раз плавность и равномерность продольного перемещения стола.

9.1.5. Затяните все контргайки (30), соблюдая осторожность, чтобы не сместить регулировочные винты (31) клина (32), Рис. 5.

9.1.6. После проведенной регулировки полностью выдвиньте стол (2), Рис. 3, смажьте все сопрягаемые поверхности и резьбу ходового винта.

9.2. Регулировка вертикальной подачи шпиндельной бабки

9.2.1. Регулировка подачи шпиндельной бабки выполняется также, как регулировка продольной подачи стола (см. п.

9.1.). Регулировочные винты находятся на траверсе шпиндельной бабки (9).

11
14. ВОЗМОЖНЫЕ НЕИСПРАВНОСТИ И МЕТОДЫ ИХ УСТРАНЕНИЯ

Главным в получении оптимальных результатов при использовании станка является правильная регулировка.

Лучше всего проверить все регулировки во время устранения неисправности

Неисправность	Возможная причина	Действия по устранению
1. Нет напряжения в сети питания	1. Нет напряжения в сети питания	1. Проверить наличие напряжения в сети
	2. Неисправен выключатель	2. Проверить выключатель
	3. Обрыв или сгорела обмотка двигателя	3. Обратиться в специализированную мастерскую для ремонта.
2. Двигатель не развивает полную скорость и не работает на полную мощность	1. Низкое напряжение	1. Проверить напряжение в сети
	2. Перегрузка по сети	2. Проверить напряжение в сети
	3. Слишком длинный удлинительный шнур	3. Заменить шнур на более короткий, убедиться, что он отвечает требованиям п. 5.2.4.
3. Двигатель перегревается, останавливается, размыкает прерыватели предохранителей	1. Двигатель перегружен	1. Уменьшить нагрузку на двигатель, соблюдать режим работы для данной операции.
	2. Межвитковое замыкание или обрыв в обмотке двигателя	2. Обратиться в специализированную мастерскую для ремонта
	3. Предохранители или прерыватели имеют недостаточную мощность	3. Установить предохранители или прерыватели соответствующей мощности

15. КРИТЕРИИ ПРЕДЕЛЬНОГО СОСТОЯНИЯ

Критериями предельного состояния станка являются состояния, при которых его дальнейшая эксплуатация недопустима или экономически нецелесообразна. Например, чрезмерный износ, коррозия, деформация, старение или разрушение узлов и деталей или их совокупности при невозможности их устранения в условиях авторизованных сервисных центров оригинальными деталями, или экономическая нецелесообразность проведения ремонта.

Критериями предельного состояния станка являются:

-глубокая коррозия и трещины шпиндельной бабки, стойки, рабочего стола и станины;

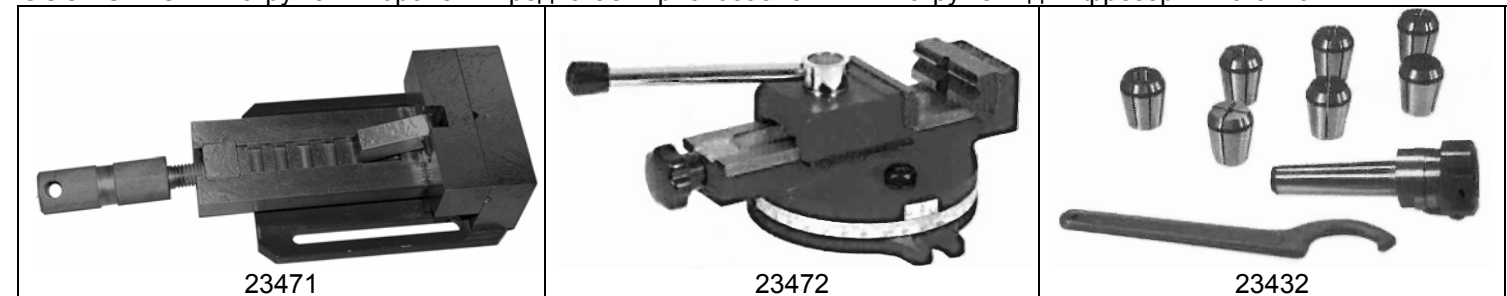
-чрезмерный износ или повреждение двигателей, несущих и силовых агрегатов или совокупность признаков.

16. УТИЛИЗАЦИЯ

Станок и его комплектующие, вышедшие из строя и не подлежащие ремонту, необходимо сдать на специальные приемные пункты по утилизации. Не выбрасывайте вышедшее из строя оборудование в бытовые отходы!

17. РЕКОМЕНДУЕМЫЕ ПРИСПОСОБЛЕНИЯ И ИНСТРУМЕНТ

ООО «ЭНКОР-Инструмент-Воронеж» предлагает приспособления и инструмент для фрезерных станков:



Наименование	Артикул
Тиски съемные	23471
Тиски поворотные	23472
Цанговый патрон с набором цанг и ключом	23432

- повреждения и поломки вследствие эксплуатации машины (станка) без надлежащих средств пылеудаления, предписанных производителем в руководстве по эксплуатации;
- неисправности, возникшие вследствие перегрузки, повлекшие выход из строя сопряженных или последовательных деталей, например: ротора и статора, первичной обмотки трансформаторов, а также вследствие несоответствия параметров электросети напряжению, указанному в таблице номинальных параметров для данного изделия;
- неисправности, возникшие вследствие равномерного естественного износа упорных, трущихся, передаточных деталей и материалов;
- выход из строя (естественный износ) быстроизнашивающихся деталей и комплектующих (угольных щеток, приводных ремней и колес, резиновых уплотнений, сальников, смазки, направляющих роликов, защитных кожухов и т.д.), сменных приспособлений (пазовальных насадок, пилок, ножей, цепей, звездочек, пильных и отрезных дисков, пильных лент, сверл, элементов их крепления, патронов сверлильных, цанг, подошв шлифовальных и ленточных машин, болтов, гаек и фланцев крепления, шлангов, фильтров и т.д.);
- обслуживание машины (станка) в условиях не авторизованного сервисного центра, очевидные попытки вскрытия и самостоятельного ремонта (повреждены шлицы крепежных элементов, пломбы, защитные стикеры и т.д.), при внесении самостоятельных изменений в конструкцию (в т.ч., удлинение шнура питания и т.д.);
- ремонт с использованием неоригинальных запасных частей;
- профилактическое обслуживание (регулировка, чистка, смазка, промывка и прочий уход).

Техническое обслуживание машины (станка), проведение регламентных работ, регулировок, указанных в руководстве по эксплуатации, диагностика не относятся к гарантийным обязательствам и оплачиваются согласно действующим расценкам сервисного центра;

- Эксплуатация машины (станка) при любых повреждениях изоляции шнуров питания (механических, термических) категорически запрещается в связи с опасностью причинения вреда жизни/здоровью владельца. Владелец, подписывая настоящие условия гарантии, подтверждает право авторизованного сервисного центра, при обнаружении указанных повреждений, осуществить замену шнуров питания без дополнительного согласования с владельцем по действующим на момент замены расценкам.

Предметом гарантии не является неполная комплектация машины (станка), которая могла быть выявлена при продаже. Претензии от третьих лиц не принимаются.

Срок гарантии продлевается на время нахождения машины (станка) в гарантийном ремонте.

РЕКОМЕНДАЦИИ ПОТРЕБИТЕЛЮ:

Во всех случаях нарушения нормальной работы машины (станка), например: падение оборотов, изменение шума, появление постороннего запаха, дыма, вибрации, стука, повышенного искрения на коллекторе – прекратите работу и обратитесь в сервисный центр «Корвет» или гарантийную мастерскую.

При заключении договора купли-продажи машины (станка), указанного в настоящем гарантийном талоне, покупатель был ознакомлен:

- с гарантийным сроком, сроком службы, (сроком годности или моторесурсом, если указан) на приобретаемый товар, а также со сведениями о необходимых действиях покупателя по истечении указанных сроков и возможных последствий в случае невыполнения таких действий, если товар по истечении указанных сроков представляет опасность для жизни, здоровья и имущества потребителя или окружающих, или становится непригодным для использования по назначению;
- с правилами эффективной и безопасной эксплуатации, хранения, транспортировки и утилизации приобретаемой машины (станка), рекомендованными изготовителем.

Данные правила покупателю понятны. Покупатель обязуется ознакомить с этими правилами лиц, которые будут непосредственно эксплуатировать приобретенную машину (станок).

При заключении договора купли-продажи покупатель ознакомлен с назначением приобретаемой машины (станка), её техническими характеристиками, номинальными и максимальными возможностями.

При заключении договора купли-продажи машины (станка), указанного в гарантийном талоне, продавец передал, а покупатель получил руководство по эксплуатации и заполненный гарантийный талон на приобретаемую машину (станок) на русском языке.

Машина (станок) получена в исправном состоянии в полной комплектации, указанной в руководстве по эксплуатации, проверена продавцом в моем присутствии и мной лично. На момент продажи видимых повреждений не обнаружено (царапины, вмятины, трещины на корпусе и прочие внешние недостатки). Претензий по качеству, работоспособности и комплектации машины (станка) не имею.

С условиями гарантийного обслуживания ознакомлен и согласен.

Подпись владельца: _____

Сервисный центр «Корвет» тел./ факс (473) 239-24-84, 2619-645

E-mail: ivannikov@enkor.ru

E-mail: orlova@enkor.ru

Изготовитель: ШАНХАЙ ДЖОЕ ИМПОРТ ЭНД ЭКСПОРТ КО., ЛТД.

Китай-Рм 339, № 551 ЛАОШАНУЧУН, ПУДОНГ, ШАНХАЙ, П.Р.

Импортер: ООО «ЭНКОР - Инструмент - Воронеж»: 394018,

Воронеж, пл. Ленина, 8. Тел./факс: (473) 239-03-33

E-mail: opt@enkor.ru

9.3. Регулировка поперечной подачи стола

9.3.1. Регулировка поперечной подачи стола выполняется также, как регулировка продольной подачи стола (см. п. 9.1.). Регулировочные винты находятся на станине (1), Рис. 3.

9.4. Регулировка маховика поперечной подачи стола

9.4.1. Подача стола должна осуществляться равномерно и плавно, лимб (34), Рис. 6, должен поворачиваться вместе с маховиком.

9.4.2. В случае возникновения затруднения движения, проверьте, возможно, между сопряженными поверхностями попала стружка. Отвинтите винт (33), закрепляющий маховик (19), снимите маховик (19) и лимб со шкалой (34), Рис.6.

9.4.3. Очистите узел и соберите в обратном порядке.

9.5. Регулировка маховика продольной подачи стола

9.5.1. Регулировка маховика продольной подачи стола выполняется также, как и регулировка маховика поперечной подачи стола (см. п. 9.4.).

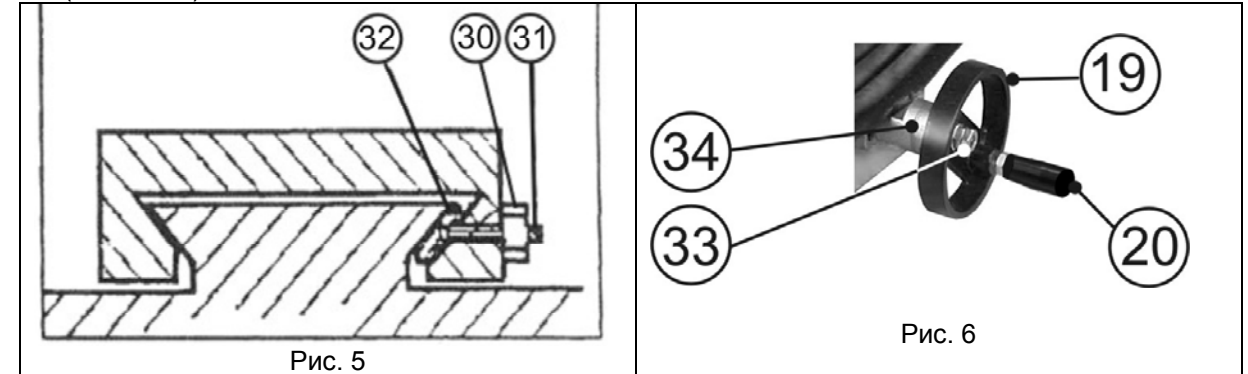


Рис. 5

Рис. 6

10. ИНСТРУКЦИИ ПО ЭКСПЛУАТАЦИИ

10.1. Подготовка к работе (Рис. 3, 4)

10.1.1. Убедитесь, что станок отключен.

10.1.2. Перед включением станка убедитесь в том, что рычаг переключения скорости в диапазоне «высокая/низкая» (8) находится в положении «низкая», ручка регулятора скорости (13) находится в крайнем положении против часовой стрелки.

10.1.3. Проверьте наличие и исправность всех деталей станка.

10.1.4. Установите и укрепите на столе станка (2) заготовку при помощи зажимов, адаптеров или тисков.

10.1.5. Проверьте надежность закрепления патрона (24).

10.1.6. Установите и закрепите в патроне (24) необходимый режущий инструмент.

10.1.7. Маховиком поперечной подачи стола (19) отведите режущий инструмент достаточно далеко от заготовки.

10.1.8. Зафиксируйте положение стола (2) поворотом по часовой стрелке рычага фиксации поперечной подачи стола (23).

10.1.6. Уберите инструменты и все препятствия вокруг станка

10.2. Включение (Рис. 3)

10.2.1. Вставьте электрическую вилку шнура питания станка в розетку с напряжением 220 В.

10.2.2. Для включения фрезерного станка необходимо установить рычаг переключения скорости в диапазоне «высокая/низкая» (8) в положение «низкая».

10.2.3. Поверните ручку (13) регулятора скорости по часовой стрелке. После щелчка вращение ручки соответствует увеличению частоты вращения двигателя.

10.2.4. Станок должен поработать 5 минут, и за это время скорость шпинделя необходимо повысить до максимальной.

10.2.5. Убедитесь, что все элементы станка надежно закреплены и работают равномерно и правильно.

10.2.6. Выключите станок, дождитесь полной остановки электродвигателя.

ПРЕДУПРЕЖДЕНИЕ: СТУПЕНЧАТОЕ ПЕРЕКЛЮЧЕНИЕ СКОРОСТИ «ВЫСОКАЯ–НИЗКАЯ» ПРИ РАБОТАЮЩЕМ ДВИГАТЕЛЕ НЕИЗБЕЖНО ПРИВЕДЕТ К ПОЛОМКЕ ШЕСТЕРЕН. ПЕРЕКЛЮЧАЙТЕ СКОРОСТИ ТОЛЬКО ПОСЛЕ ПОЛНОЙ ОСТАНОВКИ ЭЛЕКТРОДВИГАТЕЛЯ.

10.2.7. Установите ручку (8) в положение «Высокая» (скорость). Повторите п.п. 10.2.3. – 10.2.5.

ВНИМАНИЕ! ИСТОЧНИК ПИТАНИЯ ЭЛЕКТРОДВИГАТЕЛЯ СТАНКА ИМЕЕТ ФУНКЦИЮ АВТОМАТИЧЕСКОЙ ЗАЩИТЫ ОТ ПЕРЕГРУЗКИ. ЕСЛИ ПОДАЧА СЛИШКОМ БЫСТРАЯ ИЛИ СВЕРЛЕНИЕ СЛИШКОМ ГЛУБОКОЕ, СТАНОК ОСТАНОВИТСЯ И ЗАГОРИТСЯ ЖЕЛТАЯ ЛАМПОЧКА. ВЫКЛЮЧИТЕ РЕГУЛЯТОР СКОРОСТИ И ВКЛЮЧИТЕ СНОВА. СТАНОК ЗАРАБОТАЕТ, И ЖЕЛТАЯ ЛАМПОЧКА АВТОМАТИЧЕСКИ ПОГАСНЕТ

10.3. Фрезерование (Рис. 3, 4)

10.3.1. Установка и подача режущего инструмента в вертикальном направлении станины станка производится вращением рычага вертикальной подачи шпиндельной бабки (25). Глубина подачи контролируется по линейке (5).

10.3.2. Для того, чтобы управлять рычагом вертикальной подачи шпиндельной бабки (25), необходимо произвести расцепление полумуфт движением рычага вертикальной подачи шпиндельной бабки (25) в направлении от шпиндельной бабки (9).

10.3.3. Более точная установка и подача режущего инструмента в вертикальном направлении станины станка производится с помощью вращения лимба подачи и контроля глубины точной обработки (14).

Глубина подачи контролируется по шкале лимба подачи и контроля глубины точной обработки (14), цена одного деления = 0,025 мм.

10.3.4. Для того, чтобы управлять лимбом подачи и контроля глубины точной обработки (14), необходимо произвести зацепление полумуфт движением рычага вертикальной подачи шпиндельной бабки (25) в направлении к шпиндельной бабке (9).

10.3.5. Для установки шпиндельной бабки (9) в фиксированном положении необходимо повернуть рычаг фиксации вертикальной подачи шпиндельной бабки (26) по часовой стрелке до определённого усилия.

10.3.6. Установка и подача заготовки в продольном направлении стола (2) производится вращением маховика продольной подачи стола (21). Фиксированное положение устанавливается рычагом фиксации продольной подачи стола. Расстояние подачи контролируется по шкале нониуса маховика продольной подачи стола (21). Цена одного деления – 0,02 мм.

10.3.7. Установка и подача заготовки в поперечном направлении стола (2) производится вращением маховика поперечной подачи стола (19). Фиксированное положение устанавливается рычагом фиксации поперечной подачи стола (23).

Расстояние подачи заготовки контролируется по шкале нониуса маховика поперечной подачи стола (19); цена одного деления – 0,02 мм.

10.3.8. Для перемещения и установки ограничителя нижнего положения шпиндельной бабки (9) необходимо повернуть рычаг фиксации ограничителя нижнего положения шпиндельной бабки (27) против часовой стрелки, переместив ограничитель нижнего положения шпиндельной бабки (3). Рычаг фиксации ограничителя нижнего положения шпиндельной бабки (27) поверните до определённого усилия в обратном направлении.

10.3.9. Обнуление лимбов (14, 19, 21) производится вращением от руки соответствующего лимба до совмещения риски с нулевой отметкой лимба.

10.4. Фрезерование под углом (Рис. 3, 4, 7)

10.4.1. Установка и регулировка производится **только при выключенном двигателе**.

10.4.2. Придерживая стойку шпиндельной бабки (4), ослабьте фиксирующую гайку положения стойки шпиндельной бабки (29).

10.4.3. Установите стойку шпиндельной бабки (4) на необходимый угол наклона по шкале установки наклона стойки шпиндельной бабки (28).

10.4.4. Удерживая стойку шпиндельной бабки (4) в заданном положении, затяните фиксирующую гайку положения стойки шпиндельной бабки (29) до определённого усилия.

10.4.5. Фрезерование выполняется согласно п. 10.3.

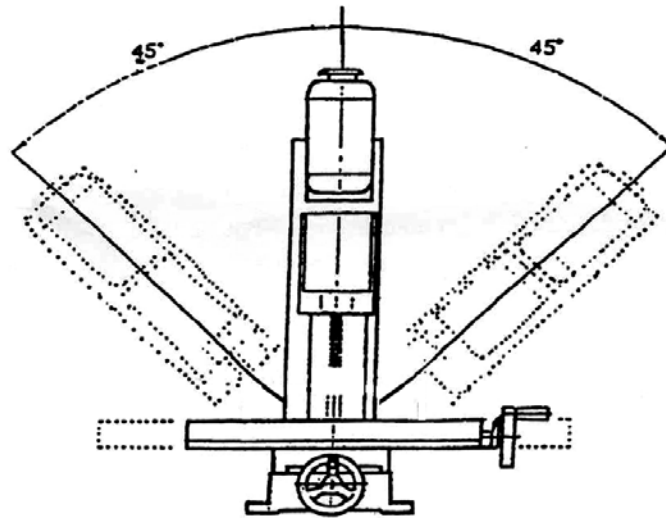


Рис. 7

10.5. Сверление.

10.5.1. Кроме фрезерных операций данный станок можно использовать как сверлильный.

10.5.2. Установка и перемещение заготовки относительно сверла выполняется согласно п. 10.3.

10.5.3. При выполнении операции сверления используйте только вертикальное перемещение шпиндельной бабки.

10.5.4. Перемещение стола в продольном и поперечном направлениях во время сверления **запрещается**.

10.6. Скорость фрезерования и сверления.

10.6.1. При выполнении металлорежущих операций на разных по твёрдости материалах и при применении определённых металлорежущих инструментов необходимо пользоваться справочной литературой.

11. ТЕХНИЧЕСКОЕ ОБСЛУЖИВАНИЕ

Предупреждение: для собственной безопасности необходимо выключить станок и отключить вилку от электрической розетки перед выполнением обслуживания станка.

11.1. Обслуживание

11.1.1. Содержите станок и рабочее место в чистоте. Не допускайте накопление пыли, стружки и посторонних предметов на станке и внутри корпуса. Освобождайте все трущиеся узлы и детали от пыли, стружки и посторонних предметов. Периодически очищайте станок сжатым воздухом.

11.1.2. Заменяйте изношенные детали по мере необходимости. Электрические шнуры в случае износа, повреждения следует заменять немедленно.

11.1.3. Станок необходимо проверять перед работой. Все неисправности должны быть устранены и регулировки выполнены. Повреждения поверхности салазок станка следует устранять при помощи шабера. Плавность работы всех деталей проверяется вручную.

11.1.4. Перед началом работы слегка покройте густой смазкой шестерни и ходовые винты по всей длине.

11.1.5. Перед началом работы и после окончания капните несколько капель масла в концевые опоры ходовых винтов стола, и ещё 1-2 раза в течение рабочего дня, если станок эксплуатируется непрерывно.

11.1.6. Перед началом работы и после окончания капните несколько капель масла на направляющие подачи стола, стойки перемещения бабки и оси маховиков.

11.1.7. После окончания работы удалите стружку со станка и тщательно очистите все поверхности. Если использовалась охлаждающая жидкость, убедитесь, что она полностью удалена с поверхностей станка. Рабочие поверхности должны быть чистыми, слегка смазанными маслом.

11.1.8. Останавливайте станок, проверяйте состояние крепления и положения всех сопрягаемых деталей, узлов и механизмов станка после 50 часов наработки.

11.2. Замена угольных щеток

Заменяйте угольные щетки, когда они изношены до 4,8 мм их длины. Щетки необходимо менять парами. Для безопасной и надежной работы станка помните, что ремонт, обслуживание и регулировка станка должны проводиться в условиях сертифицированных сервисных центров с использованием только оригинальных запасных частей и расходных материалов.

12. СВИДЕТЕЛЬСТВО О ПРИЁМКЕ И ПРОДАЖЕ

Станок модели «КОРВЕТ 413» Зав. № _____ соответствует требованиям технических регламентов таможенного союза: ТР ТС 010/2011; ТР ТС 004/2011; ТР ТС 020/2011, обеспечивающим безопасность жизни, здоровья потребителей и охрану окружающей среды и признан годным к эксплуатации.

“ _____ ” 201 г. _____ Входной контроль “ _____ ” _____ 201 г. _____
(дата изготовления) (штамп ОТК) (дата проверки) (штамп вк)

Дата продажи “ _____ ” _____ 201 г. _____
(подпись продавца) (штамп магазина)

13. ГАРАНТИЙНЫЕ ОБЯЗАТЕЛЬСТВА

Гарантийный срок эксплуатации машины (станка) составляет **36 месяцев** с даты продажи через розничную сеть. Назначенный срок службы машины (станка) – 5 лет.

ООО «ЭНКОР-Инструмент-Воронеж» устанавливает **«безусловную гарантию» на первые 12 месяцев**, при которой выполняется бесплатный ремонт по устранению любых дефектов машины (станка) «Корвет» только в условиях авторизованных сервисных центров и при наличии правильно заполненного гарантийного талона и свидетельства о приёмке и продаже, кроме случаев:

- механические повреждения, связанные с неаккуратной эксплуатацией, сборкой, транспортировкой и хранением;
- после проведения самостоятельного вскрытия и ремонта, изменения конструкции или ремонта в не авторизованном сервисном центре;
- если причиной поломки стала эксплуатация машины (станка) не по назначению.

Производитель гарантирует надёжную работу машины (станка) модели «Корвет» при соблюдении условий хранения, правильности монтажа, использования по назначению, соблюдении правил эксплуатации и обслуживания, указанных в руководстве по эксплуатации.

По окончании действия **«безусловной гарантии»** вступают в силу следующие условия гарантийного обслуживания:

В течение последующего периода гарантийного срока владелец имеет право на бесплатное устранение неисправностей, которые явились следствием производственных дефектов. Техническое освидетельствование изделия на предмет установления гарантийного случая производится только в авторизованных сервисных центрах, перечисленных в приложении или на сайте www.enkor.ru.

Гарантийный ремонт производится только при наличии гарантийного талона. При отсутствии отметок в «свидетельстве о приёмке и продаже», а также при незаполненном гарантийном талоне гарантийный ремонт не производится и претензии по качеству изделия не принимаются.

Машина (станок) предоставляется в ремонт в чистом виде, только в полной комплектации, включая рабочий и режущий инструмент. Заменяемые по гарантии детали переходят в собственность мастерской.

Гарантийные обязательства не распространяются на следующие случаи:

- отсутствие, повреждение или изменение заводского номера на машине (станке) или в гарантийном талоне, или их несоответствие;
- несоблюдение пользователем предписаний руководства по эксплуатации, ненадлежащее хранение и обслуживание, использование машины (станка) не по назначению;
- эксплуатация машины (станка) с признаками неисправности (повышенный шум, вибрация, неравномерное вращение, потеря мощности, снижение оборотов, сильное искрение, запах гари);
- механические повреждения (трещины, сколы, вмятины, деформации, повреждение кабелей и т.д.);
- повреждения, вызванные действием агрессивных сред и высоких температур или иных внешних факторов, таких как дождь, снег, повышенная влажность и др., например, коррозия металлических частей;
- повреждения, вызванные ненадлежащим уходом, сильным внутренним или внешним загрязнением, попаданием в машину (станок) инородных тел: например, песка, камней, материалов и веществ, не являющихся отходами, сопровождающими применение машины (станка) по назначению;