



# DEKO®

## Реноватор

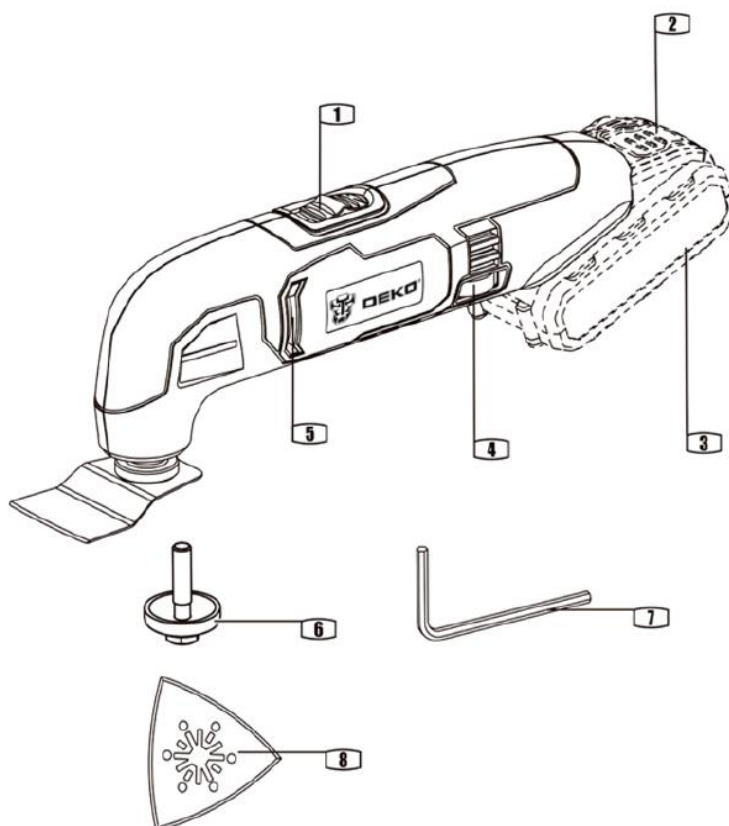
DKOT20 Multi



### ИНСТРУКЦИЯ ПО ЭКСПЛУАТАЦИИ

*Пожалуйста, перед началом работы с инструментом прочтите инструкцию по эксплуатации.*

## ОБЗОР ИНСТРУМЕНТА



1. Переключатель
2. Кнопка разблокировки аккумулятора\*
3. Аккумуляторная батарея\*
4. Переключатель скорости
5. Вентиляционное отверстие
6. Фланец
7. Шестигранный ключ
8. Шлифовальная пластина

\*Не все показанные аксессуары включены в стандартный набор

### Технические характеристики

Напряжение, В	20
Скорость холостого хода, об/мин.	6000-18000
Угол колебаний, °	3,2
Вес устройства, кг	1,23

Принадлежности для зарядного устройства и аккумулятор, описанные в данной инструкции по эксплуатации, не входят в стандартный комплект поставки.

### **Аксессуары**

1 x 32 мм стандартное лезвие

1 x жесткое скребковое лезвие

1 x шлифовальная подушка

1 x 60# шлифовальный лист

1 x 80# шлифовальный лист

1 x шестигранный ключ



Мы рекомендуем вам покупать аксессуары в том же магазине, где вы купили инструмент. Продавцы магазина помогут вам подобрать нужный аксессуар.

### **ОБЩИЕ ПРАВИЛА БЕЗОПАСНОСТИ**

Внимательно изучите руководство и правила безопасности. Несоблюдение инструкции может привести к поражению электрическим током, пожару и/или серьезным травмам.

**Рекомендуем вам сохранить инструкцию.**

### **РАБОЧЕЕ МЕСТО**

Держите рабочее место в чистоте, а также старайтесь работать в хорошо освещенных местах.

Не работайте с электроинструментом во взрывоопасных помещениях, близ взрывоопасных жидкостей, газов. Искра, генерируемая электроинструментом, легко воспламеняет.

Не работайте инструментом в присутствии детей и третьих лиц.

### **ЭЛЕКТРОБЕЗОПАСНОСТЬ**

Во время работы избегайте контакта с такими поверхностями как трубы, радиаторы и холодильники.

Не подвергайте электроинструмент воздействию дождя или влаги. Работайте в сухих закрытых помещениях. Попадание воды в электроинструмент увеличит риск поражения электрическим током.

### **ИНДИВИДУАЛЬНАЯ БЕЗОПАСНОСТЬ**

Будьте внимательны. Не работайте с электроинструментом при усталости, под действием лекарственных препаратов, алкоголя.

Используйте защитные устройства. Перед работой обязательно надевайте очки, пылезащитные маски, нескользкую защитную обувь, шлемы, средства защиты органов слуха и др.

Надевайте специализированную одежду. Не надевайте свободную одежду и украшения. Держите волосы, одежду подальше от движущихся частей.

Если у вас имеются устройства для удаления стружки, сбора пыли, которые подключаются к устройству, перед началом работы убедитесь, что они подключены и используются должным образом.

### **МЕРЫ ПРЕДОСТОРОЖНОСТИ**

Используйте электроинструмент в соответствии с целью применения. Выбор правильного электроинструмента сделает вашу работу более эффективной и безопасной.

Если выключатель не может быть включен или выключен, нельзя использовать данный электроинструмент. Так как электроинструменты, которыми нельзя управлять с помощью переключателей, опасны и требуют ремонта.

Храните электроинструменты в недоступном для детей месте и не используйте их рядом с посторонними лицами.

Обслуживание электроинструмента. Проверьте монтажную опору, а также подвижность движущихся частей, повреждения деталей и все необходимое для корректной работы электроинструмента. В случае повреждения электроинструмент немедленно необходимо отремонтировать.

Режущий инструмент должен оставаться острым и чистым.

Используйте электроинструмент только полагаясь на инструкцию по эксплуатации. Также следует помнить, что использование электроинструментов, которые не соответствуют необходимым требованиям, может быть опасным.

### **РЕМОНТ ОБОРУДОВАНИЯ**

Для проведения ремонтных работ электроинструмент необходимо предоставлять специалисту, при замене деталей необходимо использовать только оригинальные части для замены старых.

Если инструмент не использовался в течение месяца после ремонта, проверьте аккумулятор на наличие заряда.

### **НЕОБХОДИМЫЕ МЕРЫ БЕЗОПАСНОСТИ ПРИ РАБОТЕ С АККУМУЛЯТОРНЫМИ БЛОКАМИ**

Не разбирайте аккумулятор

Не используйте инструмент дольше положенного времени. В противном случае это приведет к перегреву или взрыву.

Если электролит попал в глаза, немедленно промойте их водой и обратитесь за медицинской помощью к врачу.

Не используйте батарейный блок в течение длительного времени.

Не допускайте контакта проводника с клеммами аккумулятора.

Не кладите аккумулятор рядом с металлическими предметами.

Не допускайте попадания воды в аккумуляторную батарею.

Короткое замыкание аккумулятора может привести к увеличению тока, перегреву, возгоранию или даже поломке.

Инструменты и аккумуляторы должны храниться при температуре ниже 50°C.

При утилизации аккумуляторной батареи не бросайте её в огонь, это

взрывоопасно.

Будьте аккуратны при работе, защищайте аккумулятор от падений, ударов.

Когда заряд батареи заканчивается или батарея была подвержена воздействию прямых солнечных лучей (или других источников тепла), дайте батарее остыть перед повторной зарядкой для достижения полной зарядки.

### **ЧТОБЫ МАКСИМАЛЬНО СОХРАНИТЬ РАБОТОСПОСОБНОСТЬ БАТАРЕИ**

Никогда не используйте разряженный инструмент. Следите за уровнем заряда, подключайте к зарядному устройству до того, как он полностью разрядится.

Не заряжайте аккумулятор если уровень заряда не низкий.

### **ИНСТРУКЦИЯ ПО ЗАРЯДУ БАТАРЕИ**

Когда батарейный блок разряжен, подключите зарядное устройство.

Яркий зеленый свет загорается при полном заряде аккумулятора.

Если при зарядке красный индикатор не светится, мигают огни или возникают другие неисправности, обратитесь в службу технического обслуживания.

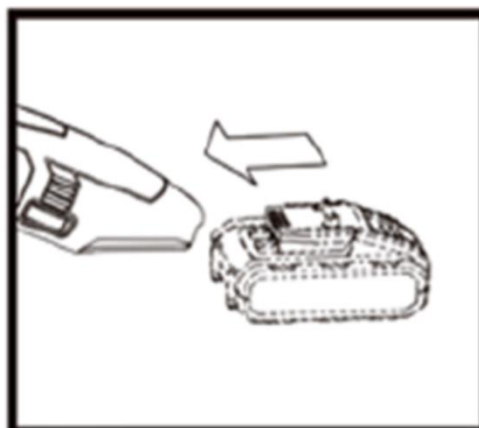
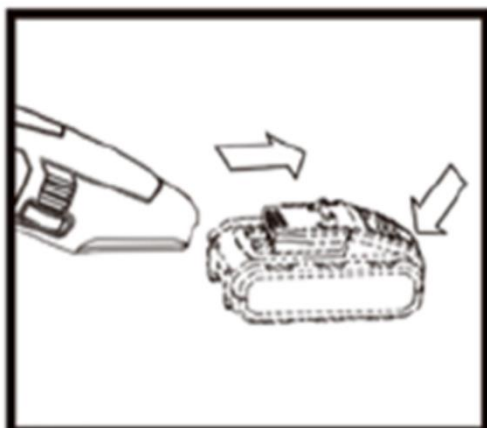
#### Индикатор зарядки

Свет	Статус
Красный ● 	Идет зарядка
Зеленый ● 	Заряжен

### **ИЗВЛЕЧЕНИЕ И УСТАНОВКА БАТАРЕИ**

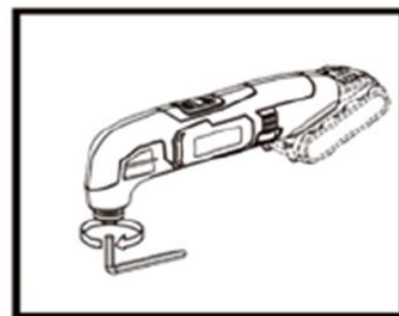
Сначала сильно нажмите на кнопку разблокировки аккумулятора (2), а затем выньте аккумулятор из инструмента.

Поместите полностью заряженный аккумулятор в инструмент с достаточным усилием, чтобы он защелкнулся.



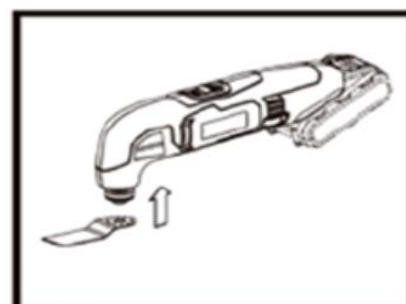
### Если ослаблен фланец

Используйте шестигранный ключ (7), чтобы повернуть фланец по часовой стрелке.



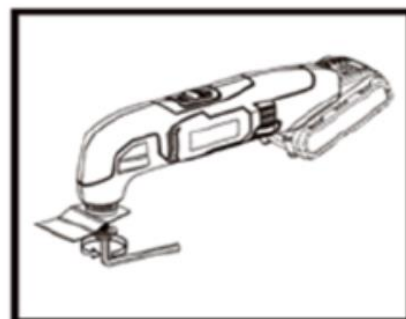
### Установка аксессуаров

Вставьте аксессуар в специальное отверстие для аксессуаров.



### Затяжка фланца

Используя шестигранный ключ (7), поверните фланец против часовой стрелки, пока аксессуар не будет надежно затянут.



### **Шлифовка наждаком**

Используйте для: дерево, металл, небольшие участки, особенно углы, края и труднодоступные места.

Выберите высокую частоту колебаний.

Шлифуйте, применяя постоянное и легкое нажатие.

Сильное давление не увеличивает качество удаления – шлифовальный лист просто изнашивается быстрее.

### **Распиливание с полукруговой пилой и лезвием**

Используйте для: дерево, ПВХ, мягкие металлические листы.

Выберите высокую частоту колебаний.

Пильный диск прослужит дольше, если износ распределяется равномерно. Чтобы обеспечить равномерное распределение, ослабьте пильный диск, поверните его и плотно затяните.

### **Распиливание концевым пильным полотном**

Заготовка должна быть плотно вставлена или зажата, прежде чем она будет распилена.

Используйте для: дерево, гипсокартон, мягкий пластик и металл (например, гвозди).

Распиливать необходимо легкими маятниковыми движениями, чтобы обеспечить достаточное удаление стружки.

### **Зачистка**

Используйте для: удаления старого лака или клея, удаления клеевого покрытия (например, на лестнице или других небольших и средних поверхностях).

Выберите среднюю/высокую частоту колебаний.

### **Возможные проблемы**

Инструмент внезапно останавливается во время работы

*Возможные причины:*

Перегрузка

Слишком высокая температура батареи

Низкая емкость аккумулятора

*Возможное решение проблемы:*

Немедленно ослабить нагрузку на машину и дать остыть приблизительно 30 секунд на максимальной скорости пуска.

Остудите и приступайте к работе или замените батарейный блок.

Зарядите аккумулятор.

Обратитесь к специалисту для решения проблемы, если ни один из перечисленных советов не помог.

### **ГАРАНТИЙНОЕ ОБСЛУЖИВАНИЕ**

Гарантийный срок эксплуатации: 12 календарных месяцев начиная с момента продажи.

Гарантийные обязательства отражены в Гарантийном талоне, который является неотъемлемой частью изделия.

**ВНИМАНИЕ!** Не заполненный гарантийный талон – **НЕДЕЙСТВИТЕЛЕН!**

Перечень сервисных центров Вы можете посмотреть на сайте:

<https://z3k.ru/service/>

Перейти по ссылке можно отсканировав QR код:



# ГАРАНТИЙНЫЙ ТАЛОН

www.zitrek.ru



№ \_\_\_\_\_

Наименование изделия и модель \_\_\_\_\_

Серийный номер \_\_\_\_\_

Дата продажи \_\_\_\_\_ Подпись продавца \_\_\_\_\_

м.п.

Гарант. ООО «Строймашсервис-Техно»  
e-mail сервисного центра  
9562465@mail.ru  
Тел. +7 (495) 956-24-65

Штамп торговой  
организации

## ВНИМАНИЕ! Не заполненный гарантийный талон – НЕДЕЙСТВИТЕЛЕН!

### 1. УСЛОВИЯ ГАРАНТИИ:

- 1.1 Гарантийные обязательства распространяются только на неисправности, выявленные в течение гарантийного срока и обусловленные производственными факторами.
- 1.2 Гарантийные обязательства имеют силу при наличии заполненного гарантийного талона. Гарантийный срок исчисляется от даты продажи техники, которая фиксируется в гарантийном талоне.
- 1.3 Гарантия покрывает стоимость замены дефектных частей, восстановление таких частей или получение эквивалентных частей, при условии правильной эксплуатации в соответствии с Руководством по эксплуатации. Дефектной частью (изделием) считается часть (изделие), в которой обнаружен заводской брак, существовавший на момент поставки (продажи) и выявленный в процессе эксплуатации.
- 1.4 Гарантийные обязательства не покрывают ущерб, нанесенный другому оборудованию, работающему в сопряжении с данным изделием.
- 1.5 Гарантия не покрывает запасные части или изделия, поврежденные во время транспортировки, установки или самостоятельного ремонта в процессе неправильного использования, перегрузки, недостаточной смазки, в результате невыполнения требований или ошибочной трактовки Руководства (инструкции) по эксплуатации, которые могли стать причиной или увеличили повреждение, если была изменена настройка, если изделие использовались в целях для которого оно не предназначено.
- 1.6 Гарантийные обязательства не покрывают ущерб вызванный действием непреодолимой силы (несчастный случай, пожар, наводнение, удар молнии и т.п.).
- 1.7 С момента отгрузки товара со склада продавца и перехода прав собственности от продавца к покупателю, все риски связанные с транспортировкой и перемещением отгруженных товаров в гарантийные обязательства не входят.
- 1.8 Покупатель доставляет изделие в ремонт самостоятельно и за свой счет, изделие должно быть в чистом виде.

### ГАРАНТИЙНЫЙ СРОК ЭКСПЛУАТАЦИИ:

12 календарных месяцев или 1000 моточасов наработки (в зависимости от того, что наступит раньше) начиная с момента продажи.

Товар получен в исправном состоянии, без повреждений, в полной комплектности, проверен в моем присутствии. Претензий к качеству товара, комплектации, упаковке, внешнему виду – НЕ ИМЕЮ. С условиями гарантийного обслуживания ознакомлен и согласен. Подпись покупателя \_\_\_\_\_

### 2. ГАРАНТИЯ НЕ РАСПРОСТРАНЯЕТСЯ:

- 2.1 Гарантийные обязательства не распространяются на: принадлежности, расходные материалы, и запасные части, вышедшие из строя вследствие нормального износа в процессе эксплуатации оборудования, такие как: приводные ремни; резиновые амортизаторы и вибрационные узлы крепления; стартер ручной, муфта центробежная, транспортные колеса; топливные, масляные и воздушные фильтры; свечи зажигания, трос газа; затирочные лезвия и диски, гибкие валы, диски для резки швов, чашки шлифовальные, зубчатые резак; на масла и ГСМ, а так же неисправности, возникшие в результате несвоевременного устранения других ранее обнаруженных неисправностей.
- 2.2 Владелец лишается права проведения бесплатного ремонта и дальнейшего гарантийного обслуживания данного изделия при наличии механических повреждений или несанкционированного ремонта, нарушении правил эксплуатации, несвоевременного проведения работ по техническому обслуживанию узлов и механизмов изделия, повреждений, возникших в результате продолжения эксплуатации оборудования при обнаружении недостатка масла и ГСМ.
- 2.3 Для техники имеющей в своем составе двигатель внутреннего сгорания, гарантийные обязательства не действуют в следующих случаях:
  - отложений на клапанах, загрязнения элементов топливной системы, обнаружения следов применения некачественного или несоответствующего топлива, масла и смазок, указанных в Руководстве по эксплуатации.
  - наличия задиров, трещин в трущихся парах двигателя и любых поломок, вызванных перегревах двигателя, неисправности, повлекшие механические деформации по вине Потребителя.
  - применения неоригинальных запасных частей при ремонте или обслуживании.
  - любых изменений в конструкции изделия.
  - повреждения узлов и/или деталей вследствие несоблюдения правил транспортировки и/или хранения.
- 2.4 Сервисный центр не несет ответственности, ни за какой ущерб или упущенную выгоду в результате дефекта (брака) оборудования.

### ТАЛОН НА ГАРАНТИЙНЫЙ РЕМОНТ

№ \_\_\_\_\_  
Дата приемки \_\_\_\_\_  
Сервисный центр \_\_\_\_\_  
Дата выдачи \_\_\_\_\_  
Подпись клиента \_\_\_\_\_  
Тел. и адрес клиента \_\_\_\_\_

### ТАЛОН НА ГАРАНТИЙНЫЙ РЕМОНТ

№ \_\_\_\_\_  
Дата приемки \_\_\_\_\_  
Сервисный центр \_\_\_\_\_  
Дата выдачи \_\_\_\_\_  
Подпись клиента \_\_\_\_\_  
Тел. и адрес клиента \_\_\_\_\_