

z i t r é k

Углошлифовальная машина (УШМ) аккумуляторная

Zitrek AG 20 Pro



Может работать от
батарей Makita!

Бесщеточный мотор!
Литиевая батарея 4Ач!
Индикация уровня заряда!

ИНСТРУКЦИЯ ПО ЭКСПЛУАТАЦИИ

Пожалуйста, перед началом работы с инструментом прочитайте инструкцию по эксплуатации.

Ключевые особенности

УШМ имеет мощный бесщёточный мотор и комплектуется аккумуляторами повышенной ёмкости.

Преимущества бесщёточного мотора: высокий крутящий момент в обоих направлениях вращения, повышенная нагрузка не уменьшает скорость вращения, отсутствие искры при работе позволяет работать в огнеопасных местах, максимальная мощность достигается мгновенно.

Бесщёточный мотор



Нет трения
Нет износа
Меньше нагрев

Щёточный мотор



При трении щёток о ротор они изнашиваются. При большой нагрузке возникает сильный нагрев

Углошлифовальная машина (УШМ) предназначена для резки, шлифования и зачистки изделий из камня, металла и других материалов.

Производитель оставляет за собой право вносить изменения в конструкцию товара с целью улучшения характеристик продукции. Внешний вид товара может незначительно отличаться от изображений на упаковке и в паспорте на изделие.

ИСПОЛЬЗУЕМЫЕ ОБОЗНАЧЕНИЯ

Внимание!

Требования, несоблюдение которых может привести к тяжелой травме или серьезному повреждению оборудования.

Осторожно!

Требования, несоблюдение которых может привести к серьезной травме или летальному исходу.

КОМПЛЕКТАЦИЯ

Углошлифовальная машина (УШМ) – 1 шт.

Аккумулятор увеличенной емкости 4 Ач – 1 или 2 шт. *

Ручка боковая съемная - 1 шт.

Зарядное устройство – 1 шт.

Кейс для хранения и транспортировки инструмента – 1 шт.

Инструкция по эксплуатации – 1 шт.

*Зависит от комплектации

Примечание! Гайковерт имеет возможность работы от аккумуляторов Makita 18V Li-Ion тип BL-1830, BL-1840, BL-1850, BL-1860.

ПРАВИЛА БЕЗОПАСНОСТИ

Внимание!

При эксплуатации любого электроприбора необходимо соблюдать основные меры безопасности.

- Для снижения риска возникновения пожара, поражения электрическим током, несчастных случаев или имущественного ущерба перед эксплуатацией, прочтите руководство и храните его в доступном месте.
- Используйте зарядное устройство только при напряжении, которое указано в паспортной табличке.
- Не располагайте прибор поблизости от отопительных приборов.
- Не используйте прибор в местах, где используется или хранится топливо, краска или другие горючие жидкости.
- Во время эксплуатации данный прибор нагревается.
- Не вставляйте и следите за тем, чтобы во входные или выходные отверстия не попали посторонние металлические предметы, это может привести к поражению электрическим током, возникновению пожара или повреждению прибора.
- Не погружайте прибор в жидкость, следите за тем, чтобы жидкость не попала внутрь прибора, это может привести к поражению электрическим током.
- Не прикасайтесь к работающему прибору мокрыми руками.
- Наиболее распространенной причиной перегрева является скопление пыли внутри прибора. Регулярно удаляйте скопившуюся пыль. Для этого выключите прибор и пропылесосьте отверстия и решетки.
- Попадание дождевых капель может привести к поражению электрическим током.

МЕРЫ ПРЕДОСТОРОЖНОСТИ

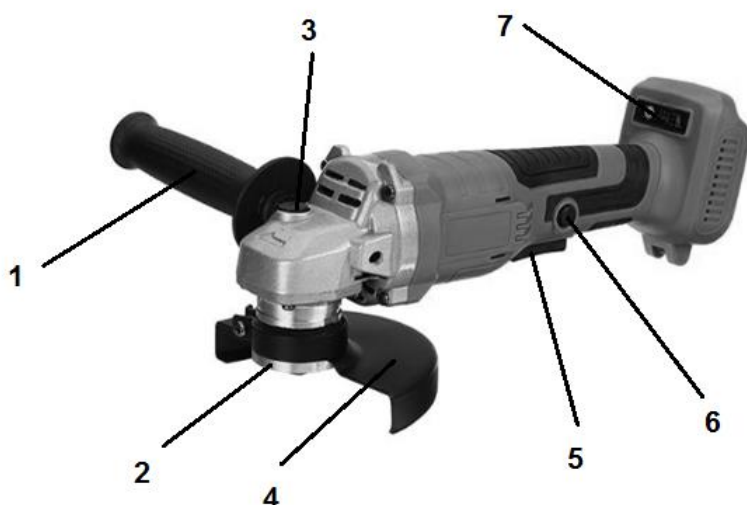
- Запрещено использовать прибор во время дождя или во влажном помещении.
- Не оставляйте прибор без присмотра в помещении, где находятся дети или инвалиды.
- Не располагайте прибор рядом с ванной, душем или плавательным бассейном.
- НЕ накрывайте работающий прибор.
- Убедитесь, что прибор полностью остыл, прежде чем убрать его на хранение.
- В случае если прибор планируется не использовать длительное время, рекомендуется очистить его и убрать на хранение (желательно в заводской упаковке) в прохладное сухое место.
- Во время работы рекомендуется пользоваться специальной защитной экипировкой, следует носить обувь с нескользящей подошвой.
- Обязательно пользуйтесь средствами защиты глаз и лица.
- Пыль может быть опасной для здоровья. Всегда работайте в хорошо вентилируемом помещении с использованием соответствующих средств защиты от пыли (респиратор, маска).
- Содержите рабочее место в чистоте и порядке. Беспорядок на рабочем месте может стать причиной получения травмы.
- Работайте только в условиях хорошей видимости, или обеспечьте рабочее место достаточной освещенностью.
- Во время зарядки зарядное устройство и батарея могут быть теплыми на ощупь. Это считается нормальным и не является показателем наличия неисправности.

- Во время работы устройства никогда не держите руку, пальцы или другие части тела вблизи вращающейся части прибора.
- Дождитесь полной остановки движущихся по инерции частей инструмента после его выключения, не пытайтесь остановить их руками.
- Данный прибор не предназначен для использования детьми. Не разрешайте детям играть с прибором.
- Не допускайте перегрева прибора.
- Инструмент не предназначен для использования лицами (включая детей) с пониженными физическими, чувственными или умственными способностями или при отсутствии у них опыта или знаний, если они не находятся под контролем или не проинструктированы об использовании прибора лицом, ответственным за их безопасность.
- Любое другое использование не рекомендуется производителем и может привести к пожару, поражению электрическим током или несчастному случаю.
- Этот прибор предназначен только для домашнего использования, не рекомендуется использовать его в промышленных целях.
- В процессе работы держитесь руками только за изолированные части.

Технические характеристики

Напряжение (В.)	20
Скорость (об./мин.)	8000
Крутящий момент (Н./м.)	200
Диаметр диска (мм.)	125
Тип двигателя	бесщеточный
Время полной зарядки аккумулятора (ч.)	1,5-2
Емкость аккумулятора, Ач	4

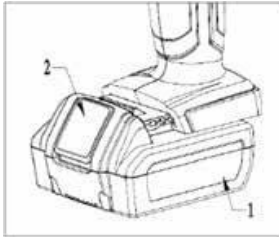
ОБЗОР ИНСТРУМЕНТА



1. Ручка
2. Зажимной винт
3. Кнопка фиксации вала
4. Защитный кожух
5. Кнопка включения
6. Кнопка блокировки
7. Индикатор заряда

Установка и снятие аккумулятора

Внимание! Перед установкой аккумулятора проследите, чтобы инструмент был выключен. Установка аккумулятора во включенный инструмент может привести к несчастному случаю.

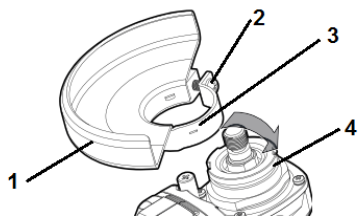


- 1 - Аккумулятор
- 2 - Кнопка

- Чтобы снять аккумулятор, отсоедините его от инструмента, одновременно нажимая на кнопку, расположенную на его лицевой стороне.
- Чтобы установить аккумулятор, совместите его язычок с канавкой в корпусе и вставьте до упора. Аккумулятор должен защелкнуться в корпусе, издав характерный щелчок.
- Не применяйте силу при вставке аккумулятора. Если аккумулятор не вставляется с легкостью, значит, он вставлен неправильно.

Установка защитного кожуха

Ослабьте зажимной винт на кожухе, чтобы обод свободно установился на посадочное место вокруг рабочего вала. Установите кожух, затем затяните винт. Кожух должен быть надежно закреплен, не шататься, не вращаться вокруг оси и не иметь люфтов.

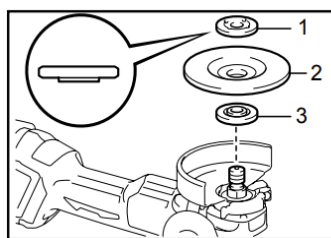


- 1. Защитный кожух
- 2. Винт зажимной
- 3. Обод
- 4. Посадочное место

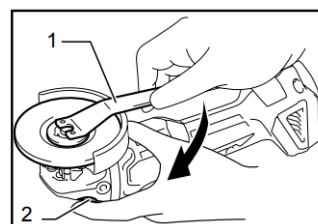
Установка и снятие рабочего диска

Установите внутренний фланец на шпindel. Наденьте диск на внутренний фланец и вкрутите контргайку на шпindel.

Для затяжки контргайки сильно надавите на кнопку фиксатора вала, чтобы шпindel не проворачивался, затем воспользуйтесь ключом контргайки и крепко затяните ее по часовой стрелке. Для снятия диска выполните процедуру установки в обратном порядке.



- 1. Контргайка
- 2. Диск с углубленным центром
- 3. Внутренний фланец



- 1. Ключ контргайки
- 2. Фиксатор вала

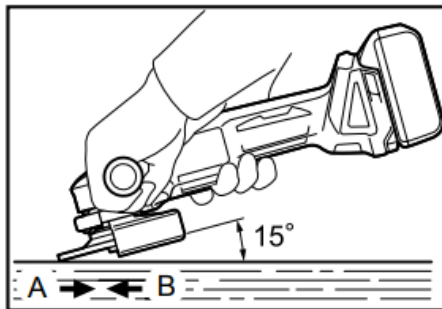
Внимание! Никогда не задействуйте фиксатор вала при вращающемся шпинделе. Это может привести к повреждению инструмента!

Порядок работы

Установите аккумулятор в изделие, убедившись, что кнопка включения не нажата и не зафиксирована. Для включения изделия нажмите на кнопку включения.

Примечание! Во избежание повреждения изделия и выхода его из строя не начинайте работу до полной раскрутки диска. Крепко удерживая изделие двумя руками, начните работу, плавно введя диск в контакт с обрабатываемой заготовкой.

Примечание! Шлифование производите при угле наклона диска к обрабатываемой поверхности в пределах 15-30°. Отрезание производите при перпендикулярном положении диска к заготовке.



Примечание! При работе с изделием не применяйте лишних усилий давления на заготовку и не допускайте падения оборотов шпинделя более чем на 20%. По окончании работы выключите изделие, отпустив кнопку включения.

ВНИМАНИЕ! В силу инерции диск еще некоторое время продолжает вращаться. Во избежание травм и повреждений окружающих предметов, не кладите изделие на поверхности и не нажимайте на кнопку блокировки диска до полной остановки диска.

Осторожно!

Начинайте работу с прибором только после того, как полностью соберёте, и проверите его в соответствие с указаниями данного руководства по эксплуатации. Подключение любых деталей и узлов прибора осуществляется только на отключенном приборе.

Внимание!

1. Используйте только оригинальные или рекомендованные насадки и принадлежности.
2. Не используйте поврежденный или не подходящий по своим размерам и посадочному месту инструмент.

Зарядка аккумулятора

Внимание!

1. Заряжайте аккумулятор только оригинальным, входящим в комплект поставки зарядным устройством. Прежде чем использовать аккумуляторный инструмент, необходимо зарядить аккумулятор. Зарядка необходима также, если производительность инструмента ощутимо снижается.
2. При зарядке аккумулятора впервые или после продолжительного хранения, как правило, достигается только 80% номинальной электрической емкости. И только после нескольких циклов зарядки-разрядки аккумулятор достигает полной емкости.

Внимание!

Заряжайте аккумулятор при температуре окружающей среды в пределах +5°C + 35°C.

Рекомендуемая температура зарядки приблизительно 24°C.

ГАРАНТИЙНОЕ ОБСЛУЖИВАНИЕ

* Примечание: Компания производитель оставляет за собой право на изменение конструкции и комплектации оборудования, не влияющие на его основные характеристики, без уведомления потребителя.

Гарантийный срок эксплуатации: 12 календарных месяцев начиная с момента продажи.

Гарантийные обязательства отражены в Гарантийном талоне, который является неотъемлемой частью изделия.

ВНИМАНИЕ! Не заполненный гарантийный талон – **НЕДЕЙСТВИТЕЛЕН!**

Перечень сервисных центров Вы можете посмотреть на сайте:

<https://z3k.ru/service/>

Перейти по ссылке можно отсканировав QR код:





ГАРАНТИЙНЫЙ ТАЛОН

www.zitrek.ru

№ _____
 Наименование изделия и модель _____
 Серийный номер _____
 Дата продажи _____ Подпись продавца _____
 М.П.
 Сервисные центры:  Штмп торговой организации

ВНИМАНИЕ! Не заполненный гарантийный талон – НЕДЕЙСТВИТЕЛЕН!

1. УСЛОВИЯ ГАРАНТИИ:

- 1.1 Гарантийные обязательства распространяются только на неисправности, выявленные в течение гарантийного срока и обусловленные производственными факторами.
- 1.2 Гарантийные обязательства имеют силу при наличии заполненного гарантийного талона. Гарантийный срок исчисляется от даты продажи техники, которая фиксируется в гарантийном талоне.
- 1.3 Гарантия покрывает стоимость замены дефектных частей, восстановление таких частей или получение эквивалентных частей, при условии правильной эксплуатации в соответствии с Руководством по эксплуатации. Дефектной частью (изделием) считается часть (изделие), в которой обнаружен заводской брак, существовавший на момент поставки (продажи) и выявленный в процессе эксплуатации.
- 1.4 Гарантийные обязательства не покрывают ущерб, нанесенный другому оборудованию, работающему в сопряжении с данным изделием.
- 1.5 Гарантия не покрывает запасные части или изделия, поврежденные во время транспортировки, установки или самостоятельного ремонта в процессе неправильного использования, перегрузки, недостаточной смазки, в результате невыполнения требований или ошибочной трактовки Руководства (инструкции) по эксплуатации, которые могли стать причиной или увеличили повреждение, если была изменена настройка, если изделие использовались в целях для которого оно не предназначено.
- 1.6 Гарантийные обязательства не покрывают ущерб вызванный действием непреодолимой силы (несчастный случай, пожар, наводнение, удар молнии и т.п.).
- 1.7 С момента отгрузки товара со склада продавца и перехода прав собственности от продавца к покупателю, все риски связанные с транспортировкой и перемещением отгруженных товаров в гарантийные обязательства не входят.
- 1.8 Покупатель доставляет изделие в ремонт самостоятельно и за свой счет, изделие должно быть в чистом виде.

2. ГАРАНТИЯ НЕ РАСПРОСТРАНЯЕТСЯ:

- 2.1 Гарантийные обязательства не распространяются на: принадлежности, расходные материалы, и запасные части, вышедшие из строя вследствие нормального износа в процессе эксплуатации оборудования, такие как: приводные ремни; резиновые амортизаторы и вибрационные узлы крепления; стартер ручной, муфта центробежная, транспортные колеса; топливные, масляные и воздушные фильтры; свечи зажигания, трос газа; затирочные лезвия и диски, гибкие валы, диски для резки швов, чашки шлифовальные, зубчатые резаки; на масла и ГСМ, а так же неисправности, возникшие в результате несвоевременного устранения других ранее обнаруженных неисправностей.
- 2.2 Владелец лишается права проведения бесплатного ремонта и дальнейшего гарантийного обслуживания данного изделия при наличии механических повреждений или несанкционированного ремонта, нарушении правил эксплуатации, несвоевременного проведения работ по техническому обслуживанию узлов и механизмов изделия, повреждений, возникших в результате продолжения эксплуатации оборудования при обнаружении недостатка масла и ГСМ.
- 2.3 Для техники имеющей в своем составе двигатель внутреннего сгорания, гарантийные обязательства не действуют в следующих случаях:
 - отложений на клапанах, загрязнения элементов топливной системы, обнаружения следов применения некачественного или несоответствующего топлива, масла и смазок, указанных в Руководстве по эксплуатации.
 - наличия задиров, трещин в трущихся парах двигателя и любых поломок, вызванных перегревом двигателя, неисправности, повлекшие механические деформации по вине Потребителя.
 - применения неоригинальных запасных частей при ремонте или обслуживании.
 - любых изменений в конструкции изделия.
 - повреждения узлов и/или деталей вследствие несоблюдения правил транспортировки и/или хранения.
- 2.4 Сервисный центр не несет ответственности, ни за какой ущерб или упущенную выгоду в результате дефекта (брака) оборудования.

ГАРАНТИЙНЫЙ СРОК ЭКСПЛУАТАЦИИ:

12 календарных месяцев или 1000 моточасов наработки (в зависимости от того, что наступит раньше) начиная с момента продажи.

Товар получен в исправном состоянии, без повреждений, в полной комплектности, проверен в моём присутствии.

Претензий к качеству товара, комплектации, упаковке, внешнему виду – НЕ ИМЕЮ.

С условиями гарантийного обслуживания ознакомлен и согласен. Подпись покупателя _____

ТАЛОН НА ГАРАНТИЙНЫЙ РЕМОНТ

№ _____
 Дата приемки _____
 Сервисный центр _____
 Дата выдачи _____
 Подпись клиента _____
 Тел. и адрес клиента _____

ТАЛОН НА ГАРАНТИЙНЫЙ РЕМОНТ

№ _____
 Дата приемки _____
 Сервисный центр _____
 Дата выдачи _____
 Подпись клиента _____
 Тел. и адрес клиента _____