

JET®

JSMS-10L

Торцовочно-усовочная пила

Торцювальньо-вусорізна пилка / Шеткі жақтары тікенді ара

RU

Инструкция по эксплуатации
стр. 2

UA

Інструкція з експлуатації
стор. 7

KZ

Пайдалануға нұсқау
бет. 12



Артикул 10000826M

JPW Tools AG, Tämperlistrasse 5, CH-8117 Fällanden, Switzerland

Phone +41 44 806 47 48

Fax +41 44 806 47 58

www.jettools.com

CE EAC



001

Уважаемый покупатель,

Большое спасибо за доверие, которое Вы оказали нам, купив станок марки JET!

При составлении этой инструкции особое внимание уделялось возможности быстрого освоения Вами станка и обеспечению безопасной работы с ним. Пожалуйста, обратите внимание на ряд указаний, связанных с изучением и хранением инструкции.

- Перед вводом станка в эксплуатацию полностью и внимательно изучите данную инструкцию, обратив особое внимание на указания по технике безопасности.
- Эта инструкция рассчитана на лиц, обладающих базовыми техническими знаниями и навыками обращения с оборудованием, аналогичным описываемому в ней станку. Если Вы никогда не работали на таком оборудовании, следует обратиться за помощью к лицам, имеющим такой опыт.
- Сохраните всю поставляемую вместе со станком документацию для возможного повторного обращения к ней. Сохраните также чек (квитанцию на покупку) для возможного предъявления гарантийных претензий.
- В случае перепродажи станка или сдачи его в аренду передайте вместе с ним всю документацию, входящую в объем поставки.
- Производитель не несет ответственности за любой ущерб, возникающий из-за несоблюдения указаний, приведенных в инструкции по эксплуатации.

Содержание

1. Общие указания
 2. Комплект поставки
 3. Технические характеристики
 4. Указания по технике безопасности
 5. Описание станка
 6. Транспортировка и пуск в эксплуатацию
 7. Работа
 8. Работы по наладке и регулировке
 9. Техническое обслуживание
 10. Поиск и устранение неисправностей
 11. Поставляемые принадлежности
- Детализировка
Список деталей
Электросхема

В инструкции использованы следующие символы для привлечения внимания к важной информации:



Внимание!
Предупреждение об опасности



Примечание
Важная дополнительная информация



Общие указания
Прочтите все указания и инструкции



1. Общие указания

- Станок предназначен для пиления изделий из дерева и подобных материалов, а также твердых полимерных материалов.
- Нельзя пилить изделия из металла.
- Обработка других материалов недопустима или может производиться только после консультации с представителями компании.
- Наряду с указаниями по технике безопасности, содержащимися в инструкции по эксплуатации, и особыми предписаниями Вашей страны необходимо принимать во внимание общепринятые технические правила работы на деревообрабатывающих станках.
- Каждое отклонение от этих правил при использовании рассматривается как неправильное применение, и продавец не несет ответственность за повреждения, произошедшие в результате этого.
- В станке нельзя производить никаких технических изменений. Ответственность несет только пользователь.
- Использовать станок только в технически исправном состоянии. Станок разрешается эксплуатировать лицам, которые ознакомлены с его работой и техническим обслуживанием, и предупреждены о возможных опасностях.
- Соединительный кабель (или удлинитель) от автомата защиты и от источника электропитания до станка должен быть не менее 3x1,5мм² (желательно медный, трёхжильный, с сечением каждой жилы не менее 1,5мм²).
- Данный станок является машиной для индивидуального применения, т. е. по своим конструктивным особенностям и техническим характеристикам станок не предназначен для использования на производстве.
- Если Вы при распаковке обнаружили повреждения вследствие транспортировки, немедленно сообщите об этом Вашему продавцу.
- Не запускайте станок в работу!

2. Комплект поставки

1. Торцовочная дисковая пила – 1 шт
2. Мешок для сбора пыли – 1шт.
3. Зажим для заготовок – 1 шт
4. Удлинение стола – 2 шт.
5. Ограничитель по длине – 1 шт.
6. Ключ для монтажа 13 мм – 1 шт.
7. Пильный диск 1 шт.
8. Инструкция по эксплуатации
9. Список деталей

3. Технические характеристики

Размер пильного диска	254x2,8x30мм
Число оборотов на холостом ходу	4500 об/мин
Макс. высота пропила 90°/45°	90мм/42мм
Макс. ширина распила 90°/45°	305мм/215мм
Наклон пильного диска	0°-45°
Поворот стола влево/вправо	45°/45°
Подключение вытяжной установки	D30/40 мм
Масса пилы	18 кг
Напряжение питания	220 В ~1L/N 50 Гц
Мощность двигателя	1500 Вт
Рабочий ток	6,5 А
Соединительный провод	(H05VV-F) 2x1,0 мм ²
Устройство защиты	10 А



Примечание

- Спецификация данной инструкции является общей информацией.
- Производитель оставляет за собой право вносить изменения в конструкцию станков, что может привести к изменению технических характеристик оборудования, его стандартной комплектации, дополнительных принадлежностей и внешнего вида.
- Настройка, регулировка, наладка и техническое обслуживание оборудования осуществляются покупателем.

4. Указания по технике безопасности

- Техника безопасности включает в себя также соблюдение инструкции по эксплуатации и техническому обслуживанию, предоставленные изготовителем
- Всегда храните инструкцию, предохраняя ее от грязи и влажности, передавайте дальнейшим пользователям.
- Ежедневно перед включением пилы проверяйте функционирование необходимых защитных устройств.
- Установленные дефекты пилы или защитных устройств необходимо незамедлительно устранить с помощью уполномоченных для этого специалистов.
- Не включайте в таких случаях пилу, выключите ее из эл. сети.
- Применяйте необходимые согласно инструкциям средства личной защиты.
- По соображениям безопасности на этом станке необходимо работать, используя обе руки.
- Надевайте плотно прилегающую одежду, снимайте украшения, кольца и наручные часы.

- Для работы с пильным диском надевайте рабочие перчатки.
- Если у Вас длинные волосы, надевайте защитную сетку для волос или головной убор.
- При работе с длинными заготовками используйте соответствующие удлинители стола, роликовые опоры.
- Перед началом работы проверьте правильное направление вращения пильного диска.
- Пильный диск должен достичь максимального числа оборотов, прежде чем начать пиление.
- Обратите внимание на время замедления диска до полной остановки, оно не должно превышать 10 сек.
- Не допустима остановка пильного диска путем бокового нажатия.
- Избегайте обратного удара заготовки.
- При пилении круглых заготовок закрепляйте заготовку от проворачивания. При пилении больших заготовок применяйте соответствующие вспомогательные средства для опоры.
- Следите за тем, чтобы все заготовки были надежно закреплены во время работы, и было обеспечено их безопасное движение.
- Нельзя торцевать слишком маленькие заготовки.
- Никогда не удерживайте заготовку просто руками.
- Никогда не хватайтесь за вращающийся пильный диск.
- Следите за тем, чтобы отпиленный материал не был захвачен зубьями пильного диска и отброшен вверх.
- Отпиленные, закрепленные заготовки удаляйте только при выключенном моторе и полной остановке пильного диска.
- Следите за тем, чтобы вентиляционные пазы мотора были всегда чистыми и открытыми.
- Устанавливайте пилу таким образом, чтобы оставалось достаточно места для обслуживания и для подачи заготовок.
- Обеспечьте хорошее освещение.
- Следите за тем, чтобы пила была надежно закреплена на ровной поверхности.
- Следите за тем, чтобы электропроводка не препятствовала рабочему процессу и, через нее нельзя было споткнуться.
- Держите рабочее место свободным от посторонних предметов.
- Не оставляйте без присмотра включенный станок, всегда выключайте его, прежде чем покинуть рабочее место.
- Не используйте пилу во влажных

помещениях, не оставляйте её под дождем.

- Не используйте станок вблизи горючих жидкостей или газов. Обычное искрение щеток может привести к возгоранию.
- Следите за соблюдением мер по противопожарной безопасности, например наличие огнетушителя на рабочем месте.
- Следите за тем, чтобы не образовалась большая концентрация пыли – всегда применяйте соответствующую вытяжную установку.
- Древесная пыль может быть взрывоопасной и опасной для здоровья.
- Перед работой удалите из заготовки гвозди и другие инородные тела.
- Необходимо соблюдать указания о минимальных и максимальных размерах заготовок.
- Не перегружайте пилу – она будет лучше и дольше работать, если Вы будете применять её в пределах её мощности.
- Стружку и части заготовок удаляйте только при выключенном станке.
- Работы по электрике станка должны выполняться только электриками.
- Удлинительный кабель всегда отмотайте от барабана полностью.
- Немедленно заменяйте поврежденный сетевой кабель.
- Никогда не используйте пилу, если возникли проблемы с выключателем.
- Все работы по установке, монтажу, чистке должны производиться только после отключения пилы из эл. сети.
- Нельзя применять пильные диски из быстрорежущей стали (HSS).
- Поврежденные диски немедленно замените.



4.1 Внимание: опасность

Даже при правильном использовании пилы остаются приведенные ниже опасности.

- Опасность ранения свободно вращающимся пильным диском.
- Опасность из-за излома пильного диска.
- Опасность ранения отлетевшими частями заготовок.
- Опасность от шума и пыли.
- Обязательно надевайте средства личной защиты (защита глаз, ушей и дыхательных путей).
- Применяйте вытяжные установки!
- Опасность поражения электрическим током, при неправильной прокладке кабеля.

4.2 Уровень шума

Значения определяют согласно стандарту EN 1807:1999 (коэффициент погрешности измерения 4 dB)

- Уровень мощности звука (согласно EN 3744): холостой ход – 101,5 дБ(A);
- Уровень звукового давления (согласно EN 11202): холостой ход – 88,7дБ(A).

Приведенные значения относятся к уровню издаваемого шума и не являются необходимым уровнем для безопасной работы.

5. Описание станка



Рис. 1

- A - выключатель светового указателя
- B - ручка с выключателем
- C - кожух пильного диска
- D - фиксатор головы пилы
- E - зажим для заготовки
- F - поворотный зажим
- G - ограничитель по длине
- H - рабочий стол
- I - упор для заготовки
- J - пильный диск
- K - мешок для сбора опилок
- L - зажим
- M - световой указатель
- N - зажим поворота
- O - удлинение стола
- P - блокировочный выключатель
- Q - регулировка глубины пропила
- U - блокировка вала пилы

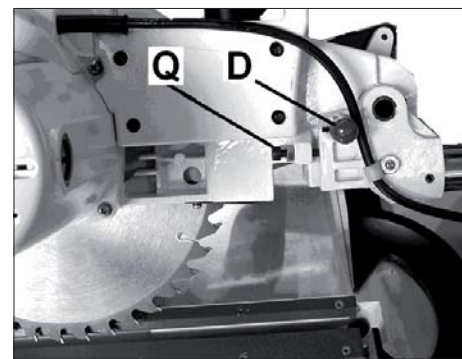


Рис. 2

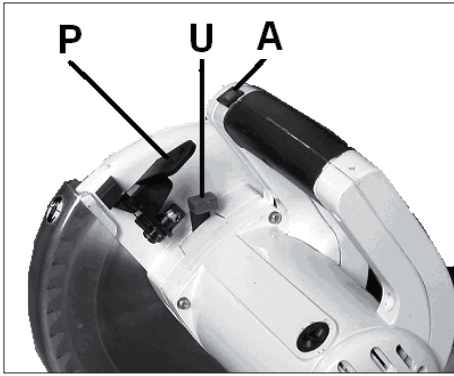


Рис. 3

6. Транспортировка и пуск в эксплуатацию

6.1 Транспортировка и установка

- Установка пилы должна производиться в закрытых помещениях, при этом достаточно условий обычной столярной мастерской.
- Поверхность, на которой устанавливается пила, должна быть достаточно ровной и способной выдерживать нагрузки. При необходимости пилу можно жестко закрепить на устанавливаемой поверхности.
- По соображениям упаковки пила поставляется не полностью смонтированной.

6.2 Монтаж

Общие указания



Внимание!

Перед проведением монтажно-наладочных работ отключите станок от эл. сети!

- Удалите защитную смазку от ржавчины с помощью мягких растворителей.
- Установите станок на плоскую поверхность.

Монтаж удлинений стола

- Установите ограничитель по длине (B, Рис. 4) на правой или левой стороне.

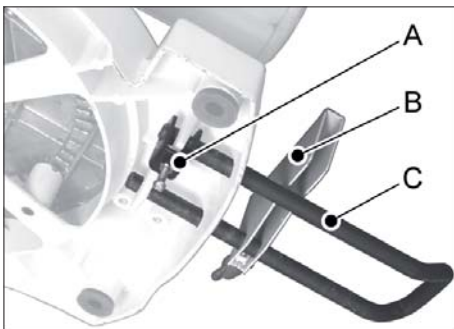


Рис. 4

- Закрепите удлинения стола (C) с помощью металлических скоб (A) на цоколе станка.

Монтаж мешка для сбора опилок

- При работе на станке используйте мешок для сбора опилок (K, Рис. 1).
- Мешок для сбора опилок можно установить над вытяжным штуцером на задней стороне станка.
- К вытяжному штуцеру можно подключить вытяжную установку или пылесос.

Разблокировка головы пилы

- Станок поставляется с заблокированной головой пилы.
- Чтобы разблокировать голову пилы, вытащите фиксатор (D, Рис. 2) головы пилы. Голова пилы медленно поднимется вверх.
- При транспортировке станка голову пилы необходимо фиксировать.

6.3 Подключение к электрической сети

- Подсоединение к сети со стороны клиента, а также применяемые удлинители должны соответствовать тех. требованиям.
- Напряжение сети и частота должны соответствовать рабочим параметрам, указанным на фирменной табличке.
- Установленное изготовителем защитное устройство должно быть рассчитано на 10 А.
- Подключение и ремонт электрического оборудования разрешается проводить только квалифицированным электрикам.

6.4 Пуск в эксплуатацию

- Пила включается нажатием выключателя на рукоятке (B, Рис. 1): как только выключатель отпускается, происходит остановка пилы.

7. Работа

Правильное рабочее положение

- Становитесь перед пилой лицом к направлению распила (Рис. 5).

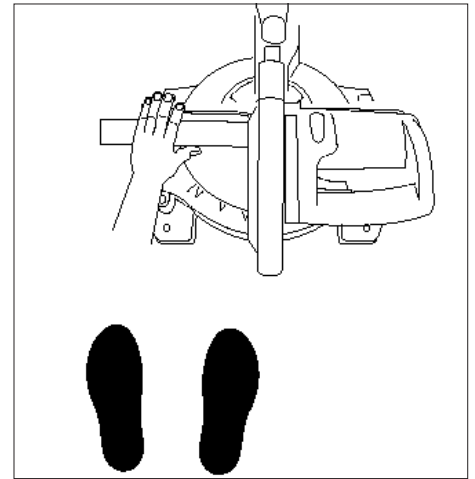


Рис. 5

- Становитесь в стороне от пильного диска, так чтобы стружка не летела на Вас.
- Не обрабатывайте слишком короткие заготовки, их невозможно прочно закрепить.

Обращение с заготовкой

- При пилении широких и длинных заготовок применяйте опорные роликовые стойки.
- Во время работы заготовка должна быть закреплена.
- Перед началом работы убедитесь, что кожух пильного диска находится в правильном положении.
- Пила включается нажатием на выключатель на внутренней стороне рукоятки (B, Рис. 1).
- Перед началом распила заготовки пильный диск должен набрать максимальное число оборотов.

Распил без использования функции выдвижения головы пилы

(Штоки закреплены)

- Закрутите блокировочную рукоятку (P, Рис. 2), с помощью ручки медленно опустите голову пилы.
- После окончания работы голова пилы должна вернуться в верхнее положение.

Распил с использованием функции выдвижения головы пилы

- Для торцевания широких заготовок необходимо использовать данную функцию.
- Ослабьте блокировочную рукоятку (L, Рис. 2).
- Притяните голову пилы к себе.
- Отодвиньте кожух пильного диска (P, Рис. 2), с помощью ручки медленно опустите голову пилы.

- Выполняйте последующие распилы, плавно выдвигая вперёд голову пилы.
- Выключите двигатель.
- После окончания работы голова пилы должна вернуться в верхнее положение.



Внимание!

Перед началом работы проконтролируйте состояние пильного диска.

- Работайте только с острым пильным диском!
- Всегда используйте зажим для заготовки (E, Рис. 1).
- При пилении круглых заготовок закрепляйте заготовку от проворачивания. При пилении больших заготовок применяйте соответствующие вспомогательные средства для опоры.

Торцевание не прямых заготовок

- Кривые или изогнутые заготовки должны быть установлены так, чтобы точка распила заготовки упиралась в упор для заготовки (Рис. 6).

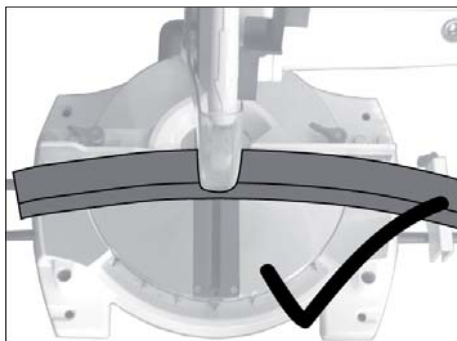


Рис. 6



Внимание!

Данная операция является потенциально опасной (Рис. 7).

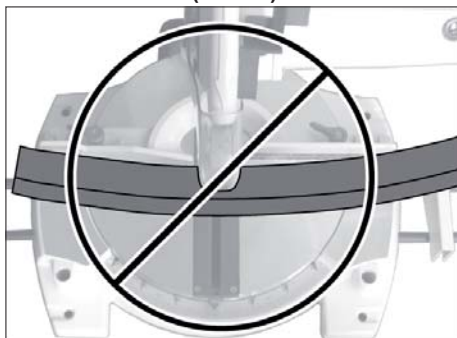


Рис. 7

Торцевание под углом

- Голова пилы может быть плавно установлена для пиления под углом от 0° до 45°.
- Перед торцовкой под углом стопорная рукоятка (N, Рис. 8) на обратной стороне пилы должна быть ослаблена.



Рис. 8

Наклонный распил

- Голова пилы может быть плавно установлена под углом от -46° до +46°.
- Обе зажимных рукоятки (F, Рис. 1) позади упора для заготовки должны быть ослаблены.
- Голова пилы может быть установлена в положение под желаемым углом.
- Снова зажмите обе рукоятки, прежде чем Вы начнете работу пилой.

Комбинированный распил под углом

- Выберите необходимое положение головы пилы и упора заготовки для комбинированного распила под углом.

8. Работы по наладке и регулировке



Внимание!

Всегда принимайте во внимание указания по технике безопасности и придерживайтесь действующих правил.

Отсоедините сетевой штекер из розетки.

8.1 Монтаж пильного диска

- Пильный диск должен соответствовать указанным техническим характеристикам.
- Перед установкой пильного диска проверяется на наличие повреждений (трещин, поврежденных зубьев, изгиба). Не применяйте поврежденные диски.
- Следите за тем, чтобы зубья диска были направлены в направлении пиления (вниз).
- При обращении с пильным диском надевайте подходящие защитные перчатки.



Внимание!

Перед заменой пильного диска обязательно выключите станок.

- Снимите защитный кожух диска пилы, для чего освободите оба винта (R, Рис. 9) на стороне защитного кожуха и отведите защитный кожух вверх (S).

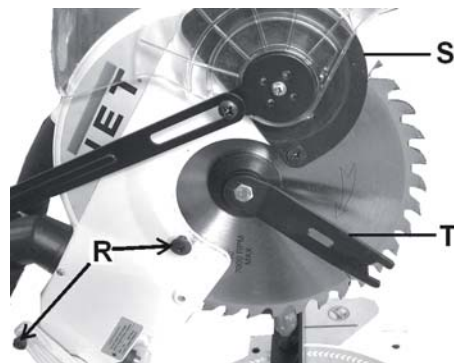


Рис. 9

- Разблокируйте вал пилы с помощью клавишного блокировочного выключателя вала пилы (U, Рис. 3) и освободите прижимной винт пильного диска, применяя для этого гаечный ключ (T).



Внимание: левая резьба!

Снимите наружный фланец.

- Замените пильный диск (J, Рис. 1).
- Зубья пильного диска должны быть направлены в соответствии с направлением стрелки на кожухе пильного диска.
- Перед тем как установить пильный диск, необходимо почистить фланец.
- Снова установите наружный фланец в его рабочее положение и затяните с помощью гаечного ключа прижимной винт.
- Установите защитный кожух пильного диска и закрепите его обоими винтами (R, Рис. 9).

8.2 Установка светового указателя

- Световой указатель (V, Рис. 10) необходимо установить таким образом, чтобы луч указывал на линию распила.
- Световой указатель фиксируется винтами (W).

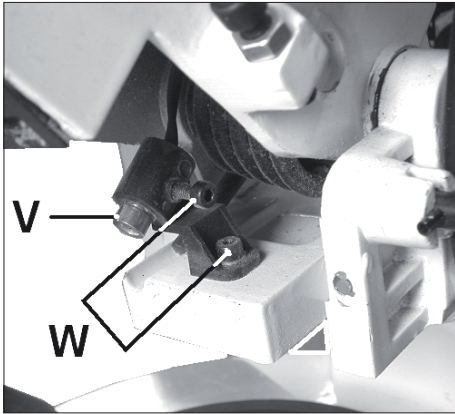


Рис. 10



Внимание!

Световой указатель класса 2, следите, чтобы глаза не подвергались прямому воздействию луча.

8.3 Точное выставление угла 90° и 45°

- Угол поворота 90° и 45° устанавливается на заводе.
- Если необходимо, отрегулируйте углы с помощью шаблона (X, Рис. 8).

8.4 Установка ограничителя глубины пропила

- Ограничитель глубины пропила устанавливается с помощью стопорного винта (Q, Рис. 2).
- Благодаря функции выдвижения головы пилы можно производить частичный пропил заготовки.



Внимание!

Перед тем, как включить торцовочную пилу, проследите, чтобы движению пильного диска ничего не мешало.

9. Техническое обслуживание

- Перед работами по техническому обслуживанию и очистке, пила должна быть предохранена от непроизвольного включения. Отключите от эл. сети!
- Подключение и ремонт электрического оборудования разрешается проводить только квалифицированным электрикам.
- Учитывайте, что строгальные ножи, обрезиненные валы привода движения заготовки, плоские, поликлиновые, клиновые и другие ремни, а также цепи, используемые в конструкции станка, относятся к деталям быстроизнашивающимся (расходные материалы) и требуют периодической замены.
- Гарантия на такие детали не распространяется. Защитные кожуха, отдельные детали из пластика и алюминия,

используемые в конструкции станка, выполняют предохранительные функции. Замена по гарантии такие детали не подлежат.

- Регулярно производите очистку пилы. Немедленно заменяйте поврежденные защитные устройства.

Чистка

- Регулярно производите чистку машины.
- Очистка корпуса пилы должна производиться регулярно с помощью мягкой тряпки, в основном после каждого использования пилы.
- Очищайте вентиляционные прорези от пыли и грязи.
- Удаляйте грязь с помощью мягкой тряпки, смоченной мыльным раствором. Не применяйте растворители.

Коллекторная щётка

- Щётки двигателя подвержены износу и при необходимости их нужно заменять.
- Отключите станок от питания.
- Открутите колпачок щётки (A, рис. 11).
- Контролируйте состояние щеток после 40 часов работы. При длине щетки менее 3 мм ее необходимо заменять.
- Угольные щетки относятся к быстро изнашивающимся деталям и на них не распространяются гарантийные обязательства компании JET. Артикул заказа JSMS10L-109

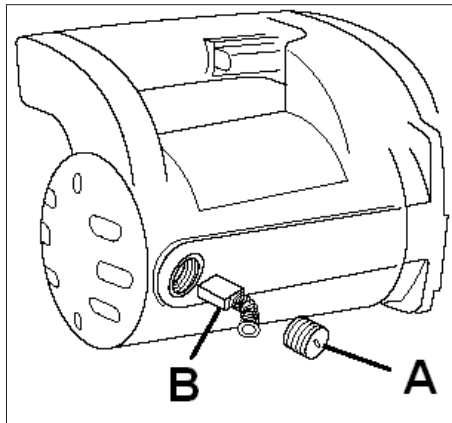


Рис. 11

- Установите новые щётки.
- Снова установите колпачок.

Пильные диски

- Применяйте только заточенные пильные диски.
- Используйте только диски с отрицательным передним углом.
- Не используйте стандартные пильные диски для продольного пиления.
- Для пиления тонких заготовок используйте пильные диски с большим коли-

- чеством зубьев (минимум 80 зубьев).
- Поврежденные пильные диски необходимо сразу заменить.

10. Поиск и устранение неисправностей

мотор не работает:

- нет тока – проверить соединительные провода и предохранитель;
- износились коллекторные щётки – заменить щётки;
- дефект мотора, выключателя или кабеля – вызвать электрика;

световой указатель не работает:

- неисправный световой указатель или соединительный провод;

сильные вибрации пилы:

- пила стоит неровно – выровнять пилу;
- поврежден диск пилы – немедленно заменить пильный диск;

угол распила не соответствует 90°:

- неправильно установлен поворотный упор;
- неправильно установлен упор для заготовки;

плохое качество поверхности распила:

- выбран неподходящий пильный диск;
- пильный диск загрязнен смолой;
- затупились зубья пильного диска;
- неоднородная заготовка;
- слишком большое усилие подачи пилы – не перегружайте пилу при обработке.

11. Поставляемые принадлежности

- Полный ассортимент принадлежностей смотрите на сайте www.jettools.ru или в каталоге

Шановний покупець,

широ дякуємо за довіру, вказану нам за придбання верстату марки JET! При складанні цієї інструкції особлива увага приділялась можливості швидкого освоєння Вами верстата та забезпеченню безпечної роботи з ним. Будь ласка, зверніть увагу на ряд вказівок, пов'язаних з вивченням та зберіганням інструкції.

- Перед введенням верстата в експлуатацію повністю та уважно вивчіть дану інструкцію, звернувши особу увагу на вказівки з техніки безпеки.
- Ця інструкція розрахована на осіб, що володіють базовими технічними знаннями і навичками поводження з обладнанням, що є аналогічним тому верстату, який описується в ній.
- Якщо Ви ніколи не працювали на такому обладнанні, необхідно звернутися за допомогою до осіб, маючих такий досвід.
- Збережіть всю документацію, що поставляється разом із верстатом, для можливого повторного звернення до неї. Також збережіть чек (квитанцію на купівлю) для можливого пред'явлення гарантійних претензій.
- У разі перепродажу верстата або здачі його в оренду передайте разом із ним всю документацію, що входить в обсяг поставки.
- Виробник не несе відповідальності за будь-який збиток, що виникає внаслідок недотримання вказівок, що наведені в інструкції з експлуатації.

Зміст:

1. Загальні вказівки
 2. Комплект постачання
 3. Технічні характеристики
 4. Вказівки з техніки безпеки
 5. Опис верстата
 6. Транспортування та введення в експлуатацію
 7. Робота
 8. Роботи з налаштування та регулювання
 9. Технічне обслуговування
 10. Пошук та усунення несправностей
 11. Приладдя, що постачається
- Деталювання
Список деталей
Електросхема

В інструкції використані наступні символи для привертання уваги до важливої інформації:



Увага!
Попередження про небезпеку



Примітка
Важлива додаткова інформація



Загальні вказівки
Прочитайте всі вказівки та інструкції



1. Загальні вказівки

- Верстат призначений для пиляння виробів із дерева та подібних матеріалів, а також твердих полімерних матеріалів.
- Неможна пиляти вироби з металу.
- Обробка інших матеріалів неприпустима або може відбуватися тільки після консультації з представниками компанії.
- Поряд з вказівками з техніки безпеки, що містяться в інструкції з експлуатації, та особливими вимогами Вашої країни необхідно брати до уваги загальноприйняті технічні правила роботи на деревообробних верстатах.
- Кожне відхилення від цих правил при використанні розглядається як неправильне застосування і продавець не несе
- відповідальності за пошкодження, що відбулися в результаті цього.
- У верстаті неможна проводити ніяких технічних змін. Відповідальність несе тільки користувач.
- Верстат дозволяється експлуатувати особам, що ознайомлені з його роботою, технічним обслуговуванням та попереджені про можливі небезпеки.
- З'єднувальний кабель (або подовжувач) від автомата захисту та від джерела електроживлення до верстата має буди не менш ніж 3x1,5мм²(бажано мідний, трижильний з перетином кожної жили не менш ніж 1,5мм²).
- Даний верстат є машиною для індивідуального застосування, тобто за своїми конструктивними особливостями та технічними характеристиками верстат не призначений для використання на виробництві.
- Якщо при розпакуванні Ви виявили пошкодження внаслідок транспортування, негайно повідомте про це Вашого продавця.
- Не запускайте верстат в роботу!

2. Комплект постачання

1. Торцювально-дискова пилка – 1 шт.
2. Мішок для збору пилу – 1 шт.
3. Затиск для заготовок – 1 шт.
4. Подовження столу – 2 шт.
5. Обмежувач по довжині – 1 шт.
6. Ключ для монтажу 13 мм – 1 шт.
7. Пиляльний диск – 1 шт.
8. Інструкція з експлуатації
9. Список деталей

3. Технічні характеристики

Розмір пиляльного диску	254x2,8x30мм
Кількість обертів на холостому ході	4500 об/хв.
Макс. висота пропилювання 90°/45°	90мм/42мм
Макс. ширина розпилу 90°/45°	305мм/215мм
Нахил пиляльного диску	0° - 45°
Поворот столу вліво/вправо	45°/45°
Підключення витяжної установки	D30-40 мм
Маса пилки	18 кг
Напруга живлення	220 В ~ 1L/N 50 Гц
Потужність двигуна	1500 Вт
Робочий струм	6,5 А
З'єднувальний дрід	(H05VV-F) 2x1,0 мм ²
Пристрій захисту	10 А



Примітка

- Специфікація даної інструкції є загальною інформацією.
- Виробник залишає за собою право вносити зміни в конструкцію верстатів, що може привести до змін технічних характеристик обладнання, її стандартної комплектації, додаткового приладдя та зовнішнього виду.
- Налаштування, регулювання, налагодження і технічне обслуговування обладнання здійснюється покупцем.

4. Вказівки з техніки безпеки

- Техніка безпеки включає в себе дотримання інструкції з експлуатації та технічного обслуговування, надані виробником.
- Завжди зберігайте інструкцію, оберігаючи її від бруду та вологості, передавайте подальшим користувачам.
- Щоденно перед увімкненням пилки перевіряйте функціонування необхідних
- захисних пристроїв.
- Встановленні дефекти пилки або захисних пристроїв необхідно негайно усунути за допомогою уповноважених для цього фахівців.
- В таких випадках не вмикайте пилку, вимкніть її з електричної мережі.
- Згідно з інструкціями застосовуйте необхідні засоби особистого захисту.
- З міркувань безпеки на цьому верстаті необхідно працювати, використовуючи обидві руки.
- Одягайте одяг, що щільно прилягає, знімайте прикраси, каблучки та наручні годинники.

- Для роботи з пиляльним диском одягайте робочі рукавички.
- Якщо Ви маєте довге волосся одягайте захисну сітку для волосся або головний убір.
- При роботі з довгими заготовками використовуйте відповідні подовжувачі столу, роликові підпори.
- Перед початком роботи перевірте правильний напрям обертання пиляльного диску.
- Пиляльний диск повинен досягнути максимальної кількості обертів перш ніж почнеться пиляння.
- Зверніть увагу на час сповільнення диску до повної зупинки, він не повинен перевищувати 10 сек.
- Неприпустима зупинка пиляльного диску шляхом бокового натискання.
- Уникайте зворотного удару заготовки.
- При пилянні круглих заготовок закріплюйте заготовку від провертання. При пилянні великих заготовок застосовуйте відповідні допоміжні засоби для підпори.
- Слідкуйте за тим, аби всі заготовки були надійно закріплені під час роботи, та був забезпечений їх безпечний рух.
- Неможна торцювати занадто маленькі заготовки.
- Ніколи не утримуйте заготовку просто руками.
- Ніколи не хапайтеся руками за пиляльний диск, що обертається.
- Слідкуйте за тим, щоб відпиляний матеріал не був захоплений зуб'ями пиляльного диску та відкинутий догори.
- Відпиляні, закріплені заготовки видаляйте тільки при увімкненому моторі та повній зупинці пиляльного диску.
- Слідкуйте за тим, аби вентиляційні пази мотору завжди були чистими та відкритими.
- Встановлюйте пилку таким чином, аби залишалось достатньо місця для обслуговування та для подачі заготовок.
- Забезпечте гарне освітлення.
- Слідкуйте за тим, аби пилка була надійно закріплена на рівній поверхні.
- Слідкуйте за тим, щоб електропроводка не перешкоджала робочому процесу, і через неї неможливо було спіткнутися.
- Тримайте робоче місце вільним від сторонніх предметів.
- Не залишайте без нагляду увімкнений верстат. Завжди вимикайте його, перш ніж залишите робоче місце.
- Не використовуйте пилку у вологих приміщеннях, не залишайте її під дощем.
- Не використовуйте верстат поблизу

горючих рідин або газів. Звичайне іскріння щіток може призвести до займання.

- Слідкуйте за дотриманням заходів з протипожежної безпеки, наприклад, за наявністю вогнегасника на робочому місці.
- Слідкуйте за тим, аби не утворювалася велика концентрація пилу – завжди застосовуйте відповідну витяжну установку.
- Деревний пил може бути вибухонебезпечним та небезпечним для здоров'я.
- Перед роботою видаліть із заготовки цвяхи та інші сторонні тіла.
- Необхідно дотримуватися вказівок про мінімальні та максимальні розміри заготовок.
- Не перенавантажуйте пилку – вона буде краще та довше працювати, якщо Ви будете застосовувати її в межах її потужності.
- Стружку та частини заготовок видаляйте тільки при увімкненому верстаті.
- Роботи по електриці верстата повинні виконуватися тільки електриками.
- Подовжувальний кабель завжди відмотуйте від барабана повністю.
- Негайно замінійте пошкоджений мережевий кабель.
- Ніколи не використовуйте пилку, якщо виникли проблеми з вимикачем.
- Всі роботи по встановленню, монтажу, очищенню повинні виконуватися тільки після вимкнення пилки із електромережі.
- Неможна застосовувати пиляльні диски із швидкоріжучої сталі (HSS).
- Пошкоджені диски негайно замінійте.



4.1 Увага: небезпека

Навіть при правильному використуванні пилки залишаються наведені нижче небезпеки.

- Небезпека поранення вільно обертовим пиляльним диском.
- Небезпека через злам пиляльного диска.
- Небезпека поранення відлетілими частинами заготовок.
- Небезпека від шуму та пилу.
- Обов'язково одягайте засоби особистого захисту (захист очей, вух та дихальних шляхів).
- Застосовуйте витяжні установки!
- Небезпека ураження електричним струмом при неправильній прокладці кабелю.

4.2 Рівень шуму

Значення визначають згідно стандарту EN 1807:1999 (коефіцієнт похибки вимірювання 4dB)

- Рівень потужності звуку (згідно EN 3744): холостий хід – 101,5 дБ(A);
- Рівень звукового тиску (згідно EN 11202): холостий хід – 88,7 дБ(A).

Наведені значення відносяться до рівня видаваного шуму та не є необхідним рівнем для безпечної роботи.

5. Опис верстата



Рис. 1

- A - вимикач світлового показчика
- B - ручка з вимикачем
- C - кожух пиляльного диску
- D - фіксатор голови пилки
- E - затиск для заготовки
- F - поворотний затиск
- G - обмежувач по довжині
- H - робочий стіл
- I - упора для заготовки
- J - пиляльний диск
- K - мішок для збору тирси
- L - затиск
- M - світловий показчик
- N - затиск повороту
- O - подовження столу
- P - блокувальний вимикач
- Q - регулювання глибини пропилювання
- U - блокування валу пилки

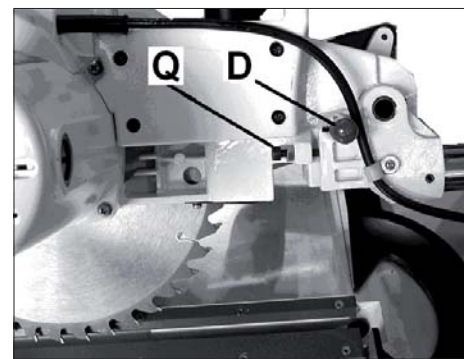


Рис. 2

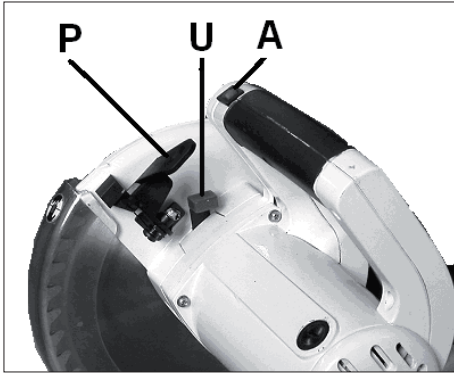


Рис. 3

6. Транспортування та введення в експлуатацію

6.1 Транспортування та встановлення

- Встановлення пилки повинне проводитися в закритих приміщеннях, при цьому достатньо умов звичайної столярної майстерні.
- Поверхня, на котру встановлюється пилка, повинна бути достатньо рівною та здатною витримувати навантаження. За необхідністю пилку можна жорстко закріпити на встановлювальну поверхню.
- З міркувань упаковки пилка постачається не повністю змонтованою.

6.2 Монтаж

Загальні вказівки



Увага!

Перед проведенням монтажних робіт відключіть станок від ел. мережі!

- Видаліть захисне мастило від іржі за допомогою м'яких розчинників.
- Встановіть верстат на пласку поверхню.

Монтаж подовжувачів столу

- Встановіть подовжувач по довжині (В, Рис. 4) на правому або лівому боці.

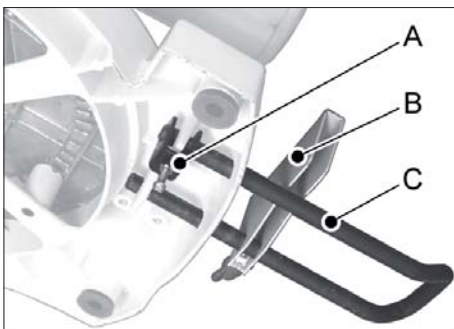


Рис. 4

- Закріпіть подовжувач столу (С) за допомогою металевих скоб (А) на

цоколі верстата.

Монтаж мішку для збору тирси

- При роботі на верстаті використовуйте мішок для збору тирси (К, Рис. 4).
- Мішок для збору тирси можна встановити над витяжним штуцером на задньому боці верстата.
- До витяжного штуцера можна підключити витяжну установку або пилосос.

Розблокування голови пилки

- Станок постачається із заблокованою головою пилки.
- Аби розблокувати голову пилки, витягніть фіксатор (D, Рис. 2) голови пилки. Голова пилки повільно піднімається догори.
- При транспортуванні верстата голову пилки необхідно фіксувати.

6.3 Підключення до електричної мережі

- Під'єднання до мережі з боку клієнта, а також подовжувачі, що застосовуються, повинні відповідати технічним вимогам.
- Напруга мережі та частота повинні відповідати робочим параметрам, що зазначені на фірмовій табличці.
- Встановлений виробником захисний пристрій повинен бути розрахований на 10 А.
- Підключення та ремонт електричного обладнання дозволяється проводити тільки кваліфікованим електрикам.

6.4 Введення в експлуатацію

- Пилка вмикається натисканням вимикача на рукоятці (В, Рис. 1): як тільки вимикач опускається відбувається зупинка пилки.

7. Робота

Правильне робоче положення

- Ставайте перед пилкою лицем до напрямку розпили (Рис. 5).

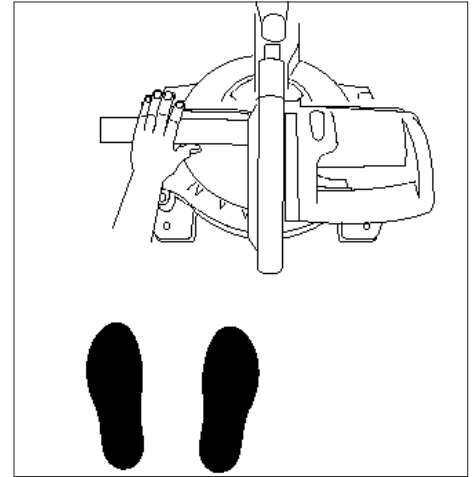


Рис. 5

- Ставайте в стороні від пиляльного диску так, аби стружка не летіла на Вас.
- Не обробляйте занадто короткі заготовки, їх необхідно міцно закріпити..

Поводження з заготовкою

- При пилянні широких та довгих заготовок застосовуйте опорні роликів стійки.
- Під час роботи заготовка повинна бути закріплена.
- Перед початком роботи переконайтеся, що кожух пиляльного диску знаходиться в правильному положенні.
- Пилка вмикається натисканням на вимикач на внутрішньому боці рукоятки (В, Рис. 1).
- Перед початком розпили заготовки пиляльний диск повинен набрати максимальну кількість обертів.

Розпил без використання функції висунення голови пилки

(Штоки закріплені)

- Закрутіть блокувальну рукоятку (Р, Рис. 2), за допомогою ручки повільно опустіть голову пилки.
- Після закінчення роботи голова пилки повинна повернутися у верхнє положення.

Розпил з використанням функції висунення голови пилки

- Для торцювання широких заготовок необхідно використовувати дану функцію.
- Послабте блокувальну рукоятку (L, Рис. 2).
- Притягніть голову пилки до себе.
- Відсуньте кожух пиляльного диску (Р, Рис.2), за допомогою ручки повільно опустіть голову пилки.
- Виконуйте наступні розпили повільно висуваючи вперед голову пилки.
- Вимкніть двигун.

- Після закінчення роботи голова пилки повинна повернутися у верхнє положення.



Увага!

Перед початком роботи проконтролюйте стан пиляльного диску.

- Працюйте тільки з гострим пиляльним диском!
- Завжди використовуйте затиск для заготовки (Е, Рис. 1).
- При пилянні круглих заготовок закріплюйте заготовку від провертання. При пилянні великих заготовок застосовуйте відповідні допоміжні засоби для підпори.

Торцювання непрямих заготовок

- Криві та зігнуті заготовки повинні бути встановлені так, аби точка розпилу заготовки упиралася в упор для заготовки (Рис. 6).

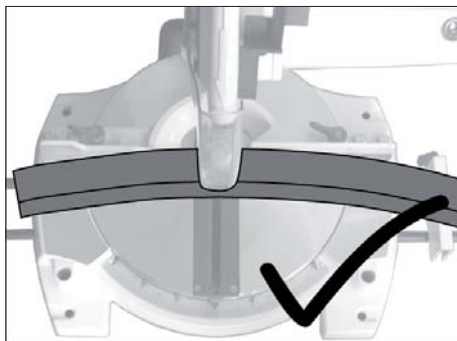


Рис. 6



Увага!

Дана операція є потенційно небезпечною (Рис. 7).

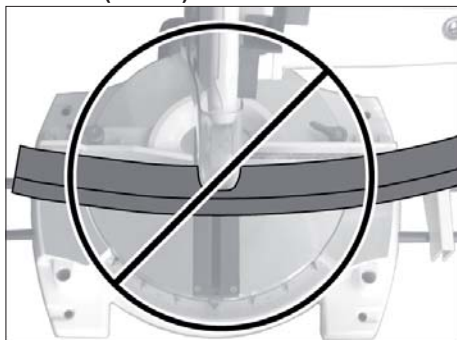


Рис. 7

Торцювання під кутом

- Голова пилки може бути повільно встановлена для пиляння під кутом від 0° до 45°.
- Перед торцюванням під кутом стопорна рукоятка (N, Рис. 8) на зворотному боці пилки повинна бути послаблена.



Рис. 8

Похилий розпил

- Голова пилки може бути повільно встановлена під кутом від -46° до +46°.
- Обидві затисні рукоятки (F, Рис. 1) позаду упору для заготовки повинні бути послаблені.
- Голова пилки може бути встановлена у положенні під бажаним кутом.
- Знову затисніть обидві рукоятки, перш ніж Ви почнете роботу з пилкою.

Комбінований розпил під кутом

- Оберіть необхідне положення голови пилки та упору для заготовки для комбінованого розпилу під кутом.

8. Роботи з налаштування та регулювання



Увага!

Завжди беріть до уваги вказівки з техніки безпеки та дотримуйтесь діючих правил.

Від`єднайте мережевий штекер із розетки.

8.1 Монтаж пиляльного диску

- Пиляльний диск повинен відповідати зазначеним технічним характеристикам.
- Перед встановленням пиляльний диск перевіряється на наявність пошкоджень (тріщин, пошкоджених зуб`їв, вигину). Не застосовуйте пошкоджені диски.
- Слідкуйте за тим, аби зуб`я були спрямовані у напрямку пиляння (униз).
- При роботі з пиляльним диском одягайте підходящі захисні рукавиці.



Увага!

Перед заміною пиляльного диску обов`язково вимкніть верстат.

- Зніміть захисний кожух диска пилки, для чого звільніть обидва гвинти (R, Рис. 9) на боці захисного кожуха та відведіть захисний кожух догори.

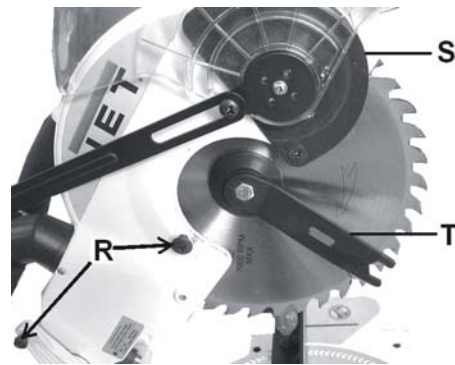


Рис. 9

- Розблокуйте вал пилки за допомогою клавійного блокувального вимикача вала пилки (U, Рис. 3) та звільніть притисний гвинт пиляльного диску, застосовуючи для цього гайковий ключ (Т).



Увага: ліва різь!

Зніміть зовнішній фланець.

- Замініть пиляльний диск (J, Рис. 1).
- Зуб`я пиляльного диску повинні бути спрямовані у відповідності з напрямком стрілки на кожусі пиляльного диску.
- Перед тим, як встановити пиляльний диск необхідно почистити фланець.
- Знову встановіть зовнішній фланець в його робоче положення та затягніть за допомогою гайкового ключа притисний гвинт.
- Встановіть захисний кожух пиляльного диску та закріпіть його обома гвинтами (R, Рис. 9).

8.2 Встановлення світлового покажчика

- Світловий покажчик (V, Рис. 10) необхідно встановити таким чином, аби промінь показував на лінію розпилу.
- Світловий покажчик фіксується гвинтами (W).

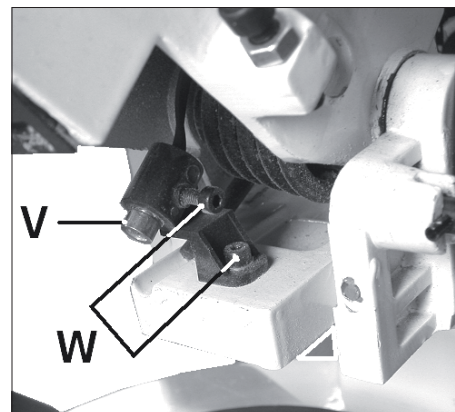


Рис. 10



Увага!

Світовий показчик класу 2, слідкуйте аби очі не підпадали під пряму дію променя.

8.3 Точне визначення кута 90° та 45°

- Кут повороту 90° та 45° встановлюється на заводі.
- Якщо необхідно, відрегулюйте кути за допомогою шаблона (X, Рис. 8).

8.4 Встановлення обмеження глибини пропилювання

- Обмежувач глибини пропилювання встановлюється за допомогою стопорного гвинта (Q, Рис. 2).
- Дякуючи функції висунення голови пилки можна проводити часткове пропилювання заготовки.



Увага!

Перед тим, як увімкнути торцювальну пилку, прослідкуйте, аби руху пиляльного диска нічого не заважало.

9. Технічне обслуговування

- Перед роботами з технічного обслуговування та очищенню, пилка повинна бути захищена від мимовільного увімкнення. Відключіть від електромережі!
- Підключення та ремонт електричного обладнання дозволяється проводити тільки кваліфікованим електриком.
- Врахуйте, що стругальні ножі, обрешинені вали приводу
- руху заготовки, пласкі, поликлінові, клинові та інші ремені, а також ланцюги, що використовуються в конструкції верстата, відносяться до деталей швидко зношуваних (витратні матеріали) та потребують періодичної заміни.
- Гарантія на такі деталі не розповсюджується. Захисні кожухи, окремі деталі з пластику та алюмінію, що використовуються в конструкції станка, виконують запобіжні функції. Заміні по гарантії такі деталі не підлягають.
- Регулярно проводьте чищення пилки. Негайно замініть пошкоджені захисні пристрої.

Чищення

- Регулярно проводьте чищення машини.
- Очищення корпусу пилки повинно проводитися регулярно за допомогою м'якої ганчірки, в основному після кожного користування пилкою.

- Очищуйте вентиляційні прорізи від пилу та бруду.
- Видаляйте бруд за допомогою м'якої ганчірки, змоченої у мильному розчині. Не застосовуйте розчинники.

Колекторна щітка

- Щітки двигуна схильні до зносу та за необхідністю їх треба замінювати.
- Відключіть верстат від живлення.
- Відкрутіть ковпачок щітки (A, Рис. 11).
- Контролюйте стан щіток після 40 годин роботи. При довжині щітки не менш ніж 3 мм її треба замінювати.
- Кутові щітки відносяться до швидко зношуваних деталей і на них не розповсюджуються гарантійні зобов'язання компанії JET. Артикул заказу JSMS10L-109.

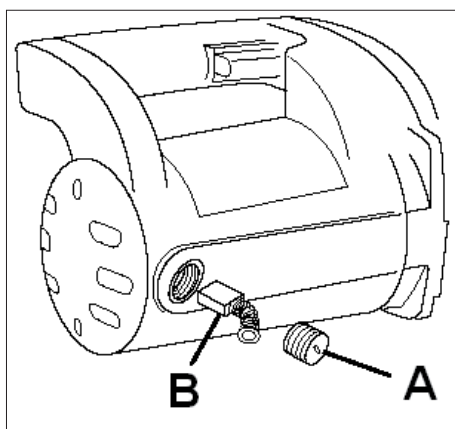


Рис. 11

- Встановіть нові щітки.
- Знову встановіть ковпачок.

Пиляльні диски

- Застосовуйте тільки гострі пиляльні диски.
- Застосовуйте тільки диски з мінусовим переднім кутом.
- Не використовуйте стандартні пиляльні диски для поздовжнього пиляння.
- Для пиляння тонких заготовок використовуйте пиляльні диски з великою кількістю зубів (мінімум 80 зубів).
- Пошкоджені пиляльні диски необхідно зразу замінити.

10. Пошук та усунення несправностей

мотор не працює:

- немає струму – перевірити з'єднувальні дроти та запобіжник;
- зносилися колекторні щітки – замінити щітки;
- дефект мотору, вимикача або кабелю – визвати електрика;

світловий показчик не працює:

- несправний світловий показчик або з'єднувальний дрот;

сильні вібрації пилки:

- пилка стоїть нерівно – вирівняти пилку;
- пошкоджений диск пилки – негайно замінити пиляльний диск;

кут розпилу не відповідає 90°:

- неправильно встановлений поворотний упор;
- неправильно встановлений упор для заготовки;

погана якість поверхні розпилу:

- обраний непідходящий пиляльний диск;
- пиляльний диск забруднений смолою;
- затупилися зуб'я пиляльного диску;
- неоднорідна заготовка;
- занадто велике зусилля подачі пилки – не перенавантажуйте пилку при обробці.

11. Приладдя, що постачаються

Повний асортимент приладдя дивіться на сайті www.jettools.ru або у каталозі.

Құрметті сатып алушы!

Сіздің бізге білдірген сеніміңізге және JET маркасының станогын сатып алғаныңызға үлкен рахмет!

Осы нұсқаулықты құрастыру барысында Сіздің станокты тез арада игеруіңіз бен онымен қауіпсіз жұмыс істей алу мүмкіндігіңізге көп көңіл бөлінді. Өтінеміз, нұсқаулықты зерттеу мен сақтауға байланысты бірқатар ережелерге назар аударыңыз.

- Станокты іске қоспас бұрын осы нұсқаулықты толық әрі мұқият оқып шығыңыз, әсіресе қауіпсіздік техникасына аса назар аударыңыз. Бұл нұсқаулық осында сипатталған станокқа ұқсас құрылғымен жұмыс істеу бойынша базалық білімі мен дағдысы бар тұлғаларға есептеліп құрастырылған.
- Егер Сіз ешқашан мұндай құрылғымен жұмыс істемеген болсаңыз, осындай тәжірибесі бар тұлғалардан көмек сұраңыз. Осы станокпен бірге берілетін барлық құжаттаманы, кейіннен қарау мүмкіндігі үшін сақтап қойыңыз. Сонымен қатар кепілдемелік шағымдар түсіруге мүмкіндік беретін чекті (сатып алу түбіртегі) де сақтап қойыңыз.
- Станокты қайта сату немесе оны уақытша жалға беру жағдайында онымен бірге жеткен барлық құжаттаманы бірге беріңіз.
- Қолдану нұсқаулығында келтірілген ережелердің сақталмауынан болған кез-келген зақым үшін өнім шығарушы жауап бермейді

Мазмұны

1. Жалпы ережелер
 2. Жеткізілім жиынтығы
 3. Техникалық сипаттамалар
 4. Техникалық қауіпсіздік бойынша жалпы ережелер
 5. Станоктың сипаттамасы
 6. Тасымалдау және қолданысқа қосу
 7. Жұмыс
 8. Ретке келтіру мен баптау бойынша жұмыстар
 9. Техникалық қызмет көрсету
 10. Ақауларды түзету
 11. Жеткізілетін қосымша заттар
- Бөлшектеу**
Бөлшектердің тізімі
Электр сызбасы

Нұсқауда маңызды мәліметке назар аудару үшін келесідей белгілер қолданылған:



Назар аударыңыз!
Қауіп туралы ескерту



Ескерту
Маңызды қосымша мәлімет



Жалпы ережелер
Барлық нұсқаулар мен ережелерді оқыңыз



1. Жалпы ережелер

- Станок ағаш және оған ұқсас материалдардан, сондай-ақ қатты полимерлі материалдардан жасалған өнімдерді аралауға арналған.
- Металл өнімдерін аралауға болмайды.
- Басқа материалдарды өңдеуге болмайды, немесе тек компания өкілдерімен кеңескеннен кейін ғана жүзеге асыруға болады.
- Қолдану нұсқаулығында жазылған қауіпсіздік техникасы бойынша ережелермен қатар Сіздің еліңіздің ерекше ұйғарымдарымен бірге ағаш өңдеу станоктарында жұмыс жасау бойынша жалпы қабылданған техникалық ережелерді де назарға алу қажет.
- Қолдану барысында осы ережелерден әрбір ауытқушылық дұрыс қолданбау ретінде қарастырылады және осының нәтижесінде болған зақымдануларға сатушы жауап бермейді.
- Станокта ешқандай да техникалық өзгертулер жасауға болмайды. Жауапкершілік тек қолданушының мойнына жүктеледі.
- Станок тек техникалық жөнделген қалпында қолданылсын. Станокты тек оның жұмысы, техникалық қызмет көрсетуі және мүмкін болар қауіп қатерлер туралы ескертілген тұлғалар қолдануға рұқсат етіледі.
- Станоктан қорғау автоматы мен электр қуаттандырушы көзіне дейінгі жалғастырушы кабель (немесе ұзартқыш) 3x1,5мм²-тан кем болмауы керек (неғұрлым мыстан жасалған, үш талшықты, әр талшықтың қимасы 1,5мм² кем емес болғаны абзал).
- Бұл станок жеке (тұрмыстық) қолдануға арналған, яғни өзінің құрылымдық ерекшеліктері мен техникалық сипаттамалары бойынша станок өндірістік қолданысқа жарамайды.
- Егер сіз қорапты ашқан сәтте тасымалдау барысында пайда болған қандай да бір ақауларды байқасаңыз, бұл жайында жедел сатушыға мәлімдеңіз.
- Станокты іске қоспаңыз!!

2. Жеткізілім жиынтығы

1. Шеткі жақты дискілі ара – 1 д.
2. Шаң жинайтын қап – 1 д.
3. Дайындамаға арналған қысқыш – 1д.
4. Үстелдің ұзартқышы – 2 д.
5. Ұзындық шектегіші – 1 д.
6. 13 мм жинақтау кілті – 1 д.
7. Аралау дискісі 1 д.
8. Қолдану нұсқаулығы
9. Бөлшектер тізімі

3. Техникалық сипаттамалар

Аралау дискісінің өлшемі	254x2,8x30 мм
Бос жүрістегі айналымдар саны	4500 айн./мин
Араланған тіліктің ең үлкен биіктігі	90/45, 90мм/42мм
Араланған бөліктің ең үлкен ені	90/45, 305мм/215мм
Аралау дискісінің келбеуі	0-45
Үстелдің оңға/солға бұрылысы	45/45
Сорып алатын құрылғыны қосу	Д30/40мм
Араның салмағы 1	8кг
Қуаттану кернеуі	220 В-1 L/N / 50 Гц
Қозғалтқыштың күш қуаты	1500 Вт
Жұмыс тоғы	6,5 А
Жалғастырушы сым (H07 RN-F)	2x1,5 мм ²
Қорғаныс құрылғысы	10 А



Ескерту

- Осы нұсқаулықтың спецификациясы жалпы ақпарат болып табылады.
- Өндіруші станоктар құрылымына өзгерістер енгізуге құқылы, бұл оның техникалық сипаттамаларына, оның стандартты жиынтығына, қосымша заттары мен сыртқы түрінің өзгеруіне алып келеді.
- Құрылғыны баптау, реттеу, орнату және техникалық қызмет көрсетуді сатып алушы жүргізеді.

4. Қауіпсіздік техникасы бойынша жалпы ережелер

- Қауіпсіздік техникасына өндіруші берген қолдану нұсқаулығы мен техникалық қызмет көрсету бойынша ережелерді сақтау жатады.
- Нұсқаулықты әрдайым ылғал мен кірлеуден сақтаңыз, басқа қолданушыларға беріңіз.
- Күн сайын араны іске қоспас бұрын барлық қорғау құрылғыларының қызметін тексеріңіз.
- Араның немесе қорғау құрылғыларының айқын болған ақауларын осы саланың мамандарының көмегімен шеттетіңіз.
- Мұндай жағдайларда станокты қоспаңыз, оны электр желісінен ажыратыңыз.
- Нұсқаулыққа сәйкес жеке қорғаныс құралдарын қолданыңыз.
- Осы станокта жұмыс істегенде қауіпсіздік үшін екі қолды бірдей қолданған жөн.
- Дене тығыз болатын киім киіңіз, әшекейлерді, жүзіктер мен қолсағаттарды шешіп қойыңыз.
- Аралау дискісімен жұмыс істегенде

қолғап киіңіз.

- Егер Сіздің шашыңыз ұзын болса, шашқа арналған тор немесе бас киім киіңіз.
- Ұзын дайындамалармен жұмыс істеген кезде үстелдің тиісті ұзартылған бөліктерін, дөңгелекті тіректер қолданыңыз.
- Жұмыстың алдында аралау дискісінің айналуының дұрыс бағытын тексеріңіз.
- Жұмысты бастамас бұрын аралау дискісі ең үлкен айналым санына жетуі керек.
- Толық тоқтағанға дейін дискінің баяулау уақытына назар аударыңыз. Ол он секундтан аспауы керек.
- Жанынан басу арқылы аралау дискісін тоқтатуға жол берілмейді.
- Дайындаманың кері соққысын болдырмаңыз.
- Дөңгелек дайындамаларды аралаған кезде айналып кетуден сақтау үшін оны бекітіп қойыңыз. Үлкен дайындамаларды аралаған кезде қосымша көмекші тіректер қолданыңыз.
- Жұмыс кезінде барлық дайындамалардың берік бекітілуін қадағалаңыз, және олардың қозғалысы қауіпсіз болуы керек.
- Өте кішкентай дайындамаларды бөренелеуге болмайды.
- Дайындаманы ешқашан жай қолмен ұстамаңыз.
- Айналып тұрған аралау дискісін ешқашан ұстамаңыз.
- Араланған материал аралау дискісінің тістерімен қыстырылып қалмауын және төбеге ұшып кетпеуін қадағалаңыз.
- Араланған, бекітілген дайындамаларды тек сөніп тоқтаған аралау дискісінен алуға болады.
- Желдету ойықшалары таза болуын қадағалаңыз.
- Араны дайындама беру мен қызмет көрсетуге жеткілікті орын қалатындай етіп орналастырыңыз.
- Жарықтың жақсы түсуін қамтамасыз етіңіз.
- Араның тегіс бетте орналасуын қадағалаңыз.
- Электр сым жұмыс процессіне кедергі қылмауын қадағалаңыз, оған шалынып қалмайтындай болып жатуы керек.
- Жұмыс орнын басқа керек емес заттардан таза ұстаңыз.
- Қосылған станокты қараусыз қалдырмаңыз. Жұмыс орнын қалдырмас бұрын оны әрдайым сөндіріп жүріңіз.
- Станокты ылғалды тұрғынжайларда қолданбаңыз, оны жаңбырдың астында қалдырмаңыз.

- Станокты жанармай мен газдарға жақын жерде қолданбаңыз. Қылшақтардың қарапайым ұшқын алуы өртке әкелуі мүмкін.
- Өрт қауіпсіздігі шараларының сақталуын қадағалаңыз, мысалы, жұмыс орнында өрт сөндіргіштің болуын.
- Өте үлкен көлемді шаңның жиналмауын қадағалаңыз, әрдайым сәйкес келетін сорғыш құралдарды қолданыңыз.
- Ағаш қиқымдары тез тұтанғыш және денсаулыққа зиянды болуы мүмкін.
- Жұмысты бастамас бұрын дайындамадағы шегелер мен басқа да денелерді алып тастаңыз.
- Ең кіші және ең үлкен өлшемді дайындамалар туралы ережелерді сақтау қажет.
- Араға шектен тыс көп жүк түсірмеңіз, егер сіз оның күші жететіндей мөшерде жұмыс істесеңіз ол ұзақ жұмыс істейтін болады.
- Дайындама бөліктері мен қиқымдарды тек станок сөнгесін барып алып тастау керек.
- Станоктың электрлеу жұмыстары тек электриктармен атқарылуы керек.
- Ұзартқыш кабельді әрдайым барабаннан ағытып алыңыз.
- Сөндіргішпен қандай да бір мәселелер туындаса араны ешқашан қолданбаңыз.
- Орнату, монтаждау, тазарту жұмыстарының барлығы да станокты электр желісінен ажыратқаннан кейін жүзеге асуы керек.
- Тез кесетін болаттан (HSS) жасалған аралау дискісін қолдануға болмайды.
- Зақымдалған желілік кабельді шұғыл ауыстырыңыз.



4.1 Назар аударыңыз Қауіп қатер

Араны дұрыс пайдаланған күннің өзінде төменде келтірілген қауіптер орын алуы мүмкін.

- Еркін айналып тұрған аралау дискісімен зақымдалу.
- Дискінің сынықтарымен жарақаттану.
- Дайындаманың ұшып түскен бөліктерімен жарақаттану.
- Шу мен шаңның қауіпі.
- Міндетті түрде жеке қорғаныс құралдарын киіңіз (көз, құлақтар және тыныс жолдарының қорғанысы).
- Сору құрылғыларын қолданыңыз.
- Кабельді дұрыс төсеген жағдайда тоқпен соғу қауіпі.

4.2 ДЫБЫСТЫҚ ЭМИССИЯ

Мәндерді EN 1807:1999 стандарттарына сай анықтайды. (өлшеудің ауытқу коэффициенті 4дБ)

- Дыбыс күшінің деңгейі (EN 3744 бойынша): бос жүріс 101.5 дБ (A)
- Дыбыс қысымының деңгейі (EN 11202 бойынша): бос жүріс 88.7 дБ (A)

Көрсетілген өлшемдер дыбыс деңгейіне қатысты болып табылады, дегенмен бұл қауіпсіз жұмыстың шектеулері емес.

5. Станок сипаттамасы



Сур. 1

A – жарық нұсқағышының тетігі

B – Тетігі бар тұтқа

C – аралау дискісінің қабы

D – ара басын бекіткіш

E – дайындамаға арналған қысқыш

F – бұрғыш қысқыш

G – ұзындық шектегіші

H – жұмыс үстелі

I – дайындамаға арналған тірек

J – аралау дискісі

K – қиқымдарды жинайтын қап

L – қысқыш

M – жарық нұсқағышы

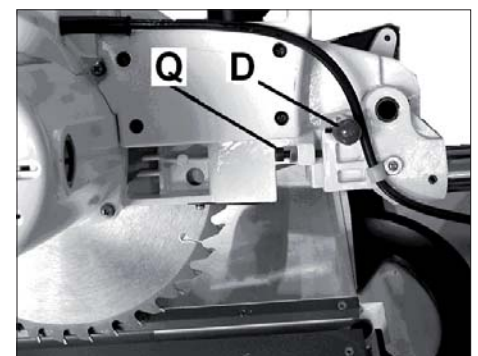
N – бұрылу қысқышы

O – үстелдің ұзартқышы

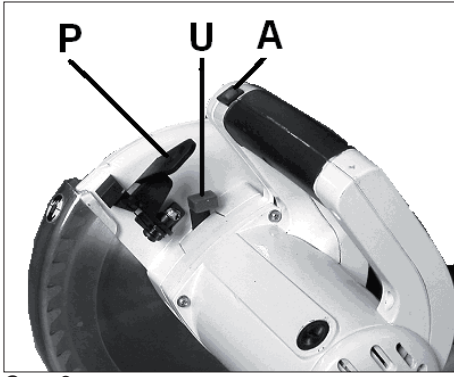
P – бұғаттағыш тетік

Q – аралау тереңдігін реттеу

U – ара білігін бұғаттау



Сур. 2



Сур. 3

6. Тасымалдау және қолданысқа қосу

6.1 Тасымалдау және орнату

- Араны жабық тұрғынжайларда орнату керек, бұл жағдайда қарапайым ағаш шеберханасының жағдайлары қарастырылған жөн.
- Ара орнатылатын тегіс бет жеткілікті тегіс әрі жүктемелерге төзімді болуы керек. Қажет болған жағдайда араны орнатылатын бетке қатты бекітуге болады.
- Қаптауға қолайлы болу үшін ара жартылай жиналған.

6.2 Монтаждау

Жалпы ережелер



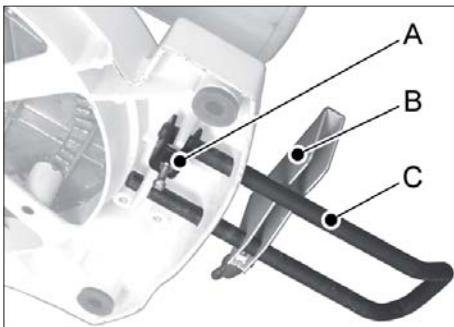
Назар аударыңыз!

Монтаждау-жөндеу жұмыстарын жүргізбес бұрын станокты электр желісінен ажыратыңыз!

- Қорғаныш майының тоттарын жұмсақ еріткіштердің көмегімен кетіріңіз.
- Станокты жалпақ бетке орналастырыңыз.

Үстелдің ұзартқыштарын монтаждау

- Ұзындық шектегішін оң немесе сол жағында орнатыңыз (В, 4 сурет).



Сур. 4

- Үстелдің ұзартқыштарын (С) металлды қапсырмалар (А) арқылы станоктың цоколіне бекітіңіз.

Қиқым жинауға арналған қапты монтаждау

- Станокта жұмыс істегенде қиқым жинайтын қапты пайдаланыңыз. (К, сур. 1)
- Қиқым жинауға арналған қапты станоктың артқы жағындағы тартып алатын штуцерден жоғары орнатуға болады.
- Тартып алушы штуцерге сору құрылғысын немесе шаңсорғышты қосуға болады.

Араның басын бұғаттаудан босату

- Станок бұғатталған араның басымен бірге жеткізіледі.
- Араның басын босату үшін ара басының бекіткішін (D, сур. 2) шығарыңыз. Араның басы біртіндеп жоғары көтеріледі.
- Станокты тасымалдағанда араның басын бекітіп тастау керек.

6.3 Электр желісіне қосу

- Клиент тарпынан желіге қосу және қолданылатын ұзартқыштар техникалық талаптарға сай болуы керек.
- Желі кернеуі мен жиілігі станоктың фирмалық тақтайшадағы жұмыс параметрлеріне сәйкес келуі керек.
- Өндіруші орнатқан қорғаныс құрылғысы 10 А ға сәйкес болуы керек.
- Электр желісіне қосу мен жөндеуді тек қана білікті электрик мамандар жүзеге асырулары керек.

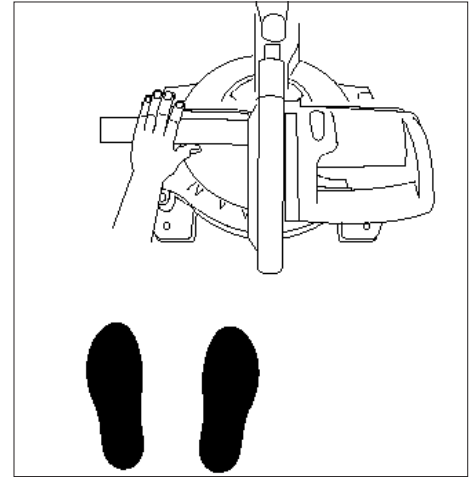
6.4 Қолданысқа енгізу

- Ара тұтқа саптағы тетікті басу арқылы іске қосылады және тетік босатылған сәтте ара жұмысын тоқтатады.

7. Станок жұмысы

Дұрыс жұмыс жағдайы

- Араға қарама-қарсы аралау бағытына қарап тұрыңыз. (сур. 5).



Сур. 5

- Аралау дискісінен қашықта Сізге қиқым шашырамайтындай етіп тұрыңыз.
- Тым қысқа дайындамаларды өңдемеңіз, оларды бекіту өте қиын.

Дайындамамен жұмыс істеу

- Жалпақ және ұзын дайындамаларды аралағанда аунақшалы тірейтін бағананы қолданыңыз.
- Жұмыс кезінде дайындама бекітілген болуы керек.
- Жұмысты бастамас бұрын аралау дискісінің қабы дұрыс орналасқынына көз жеткізіңіз.
- Ара тұтқа саптың ішкі жағындағы тетікті басу арқылы іске қосылады. (В, сур. 1)
- Дайындаманы араламас бұрын ара ең үлкен айналым мөлшеріне дейін айналып тұруы керек.

Ара басының жылжымалы қызметін қолданусыз аралау (Штоктар бекітілген)

- Бұғаттағыш тұтқа сапты бұрап тастаңыз (Р, сур. 2), тұтқаның көмегімен араның басын біртіндеп төмен түсіріңіз.
- Жұмыс аяқталған соң араның басы қайтадан жоғарғы орнына келуі керек.

Ара басының жылжымалы қызметін қолдану арқылы аралау

- Жалпақ дайындамаларды бөренелеу үшін осы қызметті қолдану керек.
- Бұғаттағыш тұтқа сапты босатыңыз (Р, сур. 2).
- Араның басын өзіңізге тақап ұстаңыз.
- Аралау дискісінің қабын жылжытып (Р, сур. 2), тұтқаның көмегімен араның басын баяу босатыңыз.
- Араның басын жаймен алға итере отырып, келесі аралау жұмыстарын жасаңыз.

- Қозғалтқышты сөндіріңіз.
- Жұмыс аяқталған соң араның басы қайтадан жоғарғы орнына келуі керек



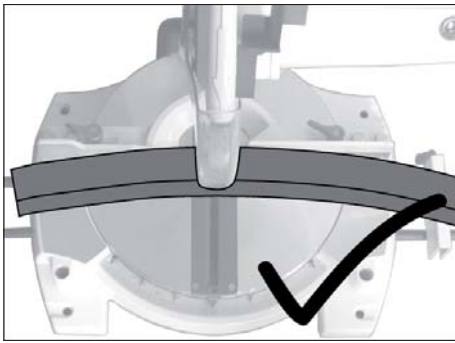
Назар аударыңыз!

Жұмысты бастамас бұрын аралау дискісінің жағдайын бақылаңыз.

- Тек қана өткір аралау дискісімен жұмыс істеңіз.
- Дайындамаға әрдайым қысқыш қолданыңыз (E, сур. 1).
- Дөңгелек дайындамаларды аралаған кезде дайындаманы домалап кетпейтіндей етіп бекітіңіз. Үлкен дайындамаларды аралаған кезде тиісті тіректер пайдаланыңыз.

Түзу емес дайындамаларды бөренелеу

- Қысық немесе майысқан дайындамалар аралау нүктесі дайындамаға арналған тірекке тіреліп тұратындай етіп орнатылуы керек (сур. 6).



Сур. 6



Назар аударыңыз!

Берілген операция әлеуетті қауіпті болып келеді (сур. 7).



Сур. 7

Бұрыш астында бөренелеу

- Араның басы 0 ден 45 градусқа дейін бұрыш астында аралау үшін жайлап орналаса алады.
- Бұрыш астынан бөренелеуден бұрын (N, сур. 8) араның келесі бетіндегі тұтқа сап сәл босатылуы керек.



Сур. 8

Көлбеу аралау

- Араның басы -46 дан +46 ға дейінгі бұрыштың астына жайлап орналастырыла алады.
- Тірек артындағы екі қысқыш тұтқа саптар (F, сур. 1) босатылуы керек.
- Араның басы қалаған бұрышта орналастырыла алады.
- Арамен жұмысты бастамас бұрын екі тұтқа сапты қайтадан қысыңыз.

Бұрыш астында құрамдастырылған аралау

- Бұрыш астында құрамдастырылған аралау үшін ара басы мен дайындама тірегін тиісті жағдайға келтіріп қойыңыз.

8. Жөндеу мен реттеу бойынша жұмыстар



Назар аударыңыз!

Қауіпсіздік техникасы бойынша ережелерді үнемі есте ұстаңыз және қолданыстағы ережелерді сақтаңыз. Желілік штекерді розеткадан ажыратыңыз.

8.1 Аралау дискісін монтаждау

- Аралау дискісі көрсетілген техникалық сипаттамаларға сәйкес болуы керек.
- Аралау дискісін орнатпас бұрын зақымданған жерлері тексерілу керек (жарықтар, зақымданған тістер, майысқан жерлер). Зақымданған дискілерді қолданбаңыз.
- Дискінің тістері аралау бағытында (астына қарай) болуын қадағалаңыз.
- Аралау дискісін қолданған кезде тиісті қорғаныс қолғаптарын киіңіз.

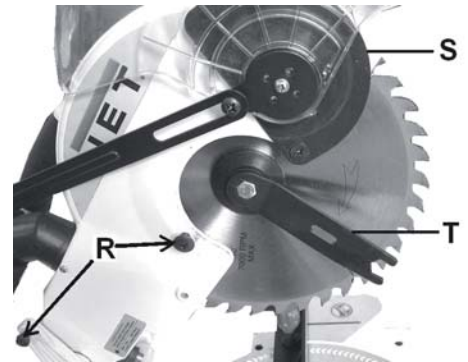


Назар аударыңыз!

Аралау дискісін ауыстырмас бұрын станокты міндетті түрде сөндіріңіз.

- Ара дискісінің қорғаныс қабын алу

үшін қорғаныс қап жағындағы екі бұранданы да (R, сур. 9) босатыңыз және қорғаныс қабын үстіне жылжытыңыз (S).



Сур. 9

- Ара білігінің пернелі бұғаттау сөндіргіші арқылы араның білігін (U, сур. 3) бұғаттаңыз және аралау дискісінің қысқыш бұрандасын сомын кілтімен босатыңыз (T).



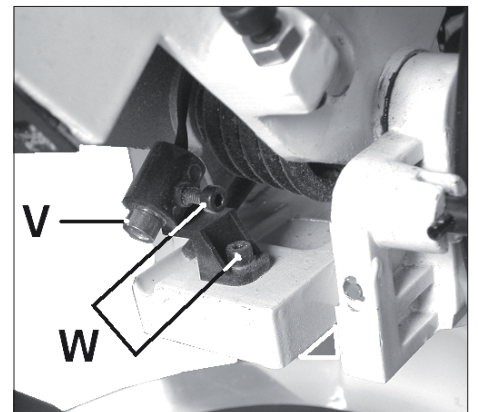
Назар аударыңыз: Сол жақ кескіш!

Сыртқы ернемекті ажыратыңыз.

- Аралау дискісін ауыстырыңыз (J, сур. 1)
- Аралау дискісінің тістері аралау дискісінің қабындағы нұсқар бағытына сәйкес бағытталуы керек.
- Аралау дискісін орнатпас бұрын ернемекті тазарту керек.
- Сыртқы ернемекті оның жұмыс орнына қайта келтіріп қысқыш бұрандасын сомын кілтімен бекітіңіз.
- Аралау дискісінің қорғаныс қабын орнатыңыз және оны екі бұрандамен бекітіңіз (R, сур. 9).

8.2 Жарықтық нұсқағышын бекіту

- Жарық нұсқағышын (V, сур. 10) аралау сызығын көрсетіп тұратындай етіп орнату керек.
- Жарық нұсқағышы бұрандалармен бекітіледі (W).



Сур. 10



Назар аударыңыз!

Жарық нұсқағышының классы – 2, көздеріңізге сәулелік тікелей түсуіне жол бермеңіз.

8.3 90 және 45 бұрыштарын нақты қою

- 90 және 45 бұрылыс бұрыштары зауытта қойылады.
- Қажет болған жағдайда бұрыштарды үлгінің көмегімен (X, сур. 8) реттеп алыңыз.

8.4 Аралау тереңдігінің шектегішін орнату

- Аралау тереңдігінің шектегіші бөгеткіш бұранданың көмегімен орнатылады (Q, сур. 2)
- Ара басының жылжымалы қызметінің арқасында дайындаманы бөлшектеп аралауға болады.



Назар аударыңыз!

Шеткі жақтары тікенді араны қоспас бұрын аралау дискісінің қозғалысына еш кедергі жоғуына көз жеткізіңіз.

9. Техникалық қызмет көрсету

- Техникалық қызмет көрсету, тазарту мен жөндеу жұмыстарын жүргізбес бұрын станоктың өздігінен қосылуын алдын алу қажет. Электр желісінен ажыратыңыз!
- Электр құрылғысын қосу және жөндеу жұмыстарын тек қана білікті электрлік мамандары жүзеге асыруы керек.
- Сүрлейтін пышақтар, дайындаманы қозғалысқа келтіретін резеңкемен қапталған біліктер, жалпақ, полижүзді және жүзді және басқа да белбеулер, сондай-ақ станок құрылымында қолданылатын шынжырлар тез тозатын бөлшектерге (шығын келтіретін материалдар) жатады және кезең сайын жаңартуды талап етеді.
- Мұндай бөлшектерге кепілдеме берілмейді. Станок құрылымында қолданылатын сыртқы қорғаныс қабы, пластик пен алюминийден жасалған жекелеген бөліктері қорғаныс қызметін атқарады. Мұндай бөліктер кепілдеме бойынша ауыстырылмайды.
- Араның тазартуын жүйелі түрде жүргізіңіз. Зақымдалған қорғаныс құрылғыларын жедел ауыстыру керек.

Тазарту

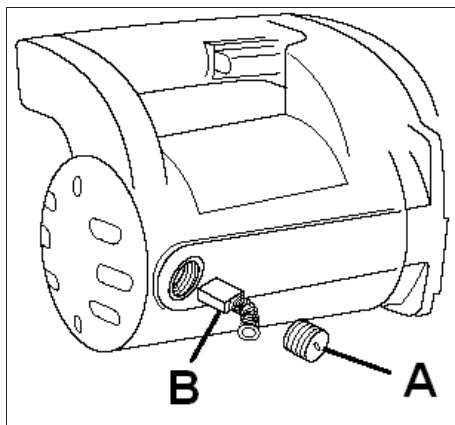
- Машинаның тазарту жұмыстарын жүйелі түрде жүргізіп отырыңыз.
- Ара корпусының тазарту жұмыстары негізінен араны пайдаланған соң

жұмсақ шүберектің көмегімен жүргізіліп отыруы керек.

- Желдеткіш тіліктерді шаң мен ластанудан тазартып отырыңыз.
- Кірді сабынды суға малынған жұмсақ шүберектің көмегімен тазартыңыз. Ерітінділерді пайдаланбаңыз.

Коллекторлы қылшақтар

- Қозғалтқыш қылшақтары тозуға бейім және қажет болған жағдайда оларды ауыстыру керек.
- Станокты қоректендіруден ажыратыңыз.
- Қылшақтың қақпақшасын бұрап ашыңыз (A, сур. 11).
- Қылшақтың жағдайын 40 сағат жұмыс істегеннен кейін бақылаңыз. Егер қылшақ талшықтарының ұзындығы 3мм-ден кем болса, оны ауыстыру қажет.
- Бұрыш қылшақтары тез тозатын бөлшектерге жататындықтан, оларға JET компаниясы ауыстыру кепілдемесін бермейді. Тапсырыс артикулы JSMS-10L 109.



Сур. 11

- Жаңа қылшақтарды орнатыңыз.
- Қақпақшаны қайта орнатыңыз.

Аралау дискілері

- Тек қана қайралған аралау дискілерін қолданыңыз.
- Тек теріс алдыңғы бұрышты аралау дискілерін қолданыңыз.
- Ұзына бойы аралау үшін стандартты аралау дискілерін қолданбаңыз.
- Жұқа дайындамаларды аралау үшін тістері көп аралау дискілерін қолданыңыз. (кем дегенде 80 тісті)
- Зақымдалған аралау дискілерін жедел ауыстыру керек.

10. Ақауларды іздеу және жою

Мотор жұмыс істемейді:

- Тоқ жоқ - яғни біріктіруші өткізгіш сымы мен қорғағышты тексеріңіз;
- Коллекторлы қылшақтар тозған -

жөкелерді ауыстырыңыз;

- Мотор, сөндіргіш немесе кабельде ақау бар - электрлікке жүгіну керек;

Жарық нұсқағышы жұмыс істемейді:

- Жарық нұсқағышының немесе жалғастырушы өткізгіш сымның ақауы бар;

Араның қатты дірілі:

- Ара түзу тұрған жоқ - түзетіп қою керек;
- Араның дискісі зақымдалған - дискіні жедел ауыстыру керек;

Аралау бұрышы 90 градусқа сай келмейді:

- Бұрылу тірегі дұрыс орнатылмағын;
- Дайындамаға арналған тірек дұрыс орнатылмағын;

Аралау беткі қабатының сапасы нашар:

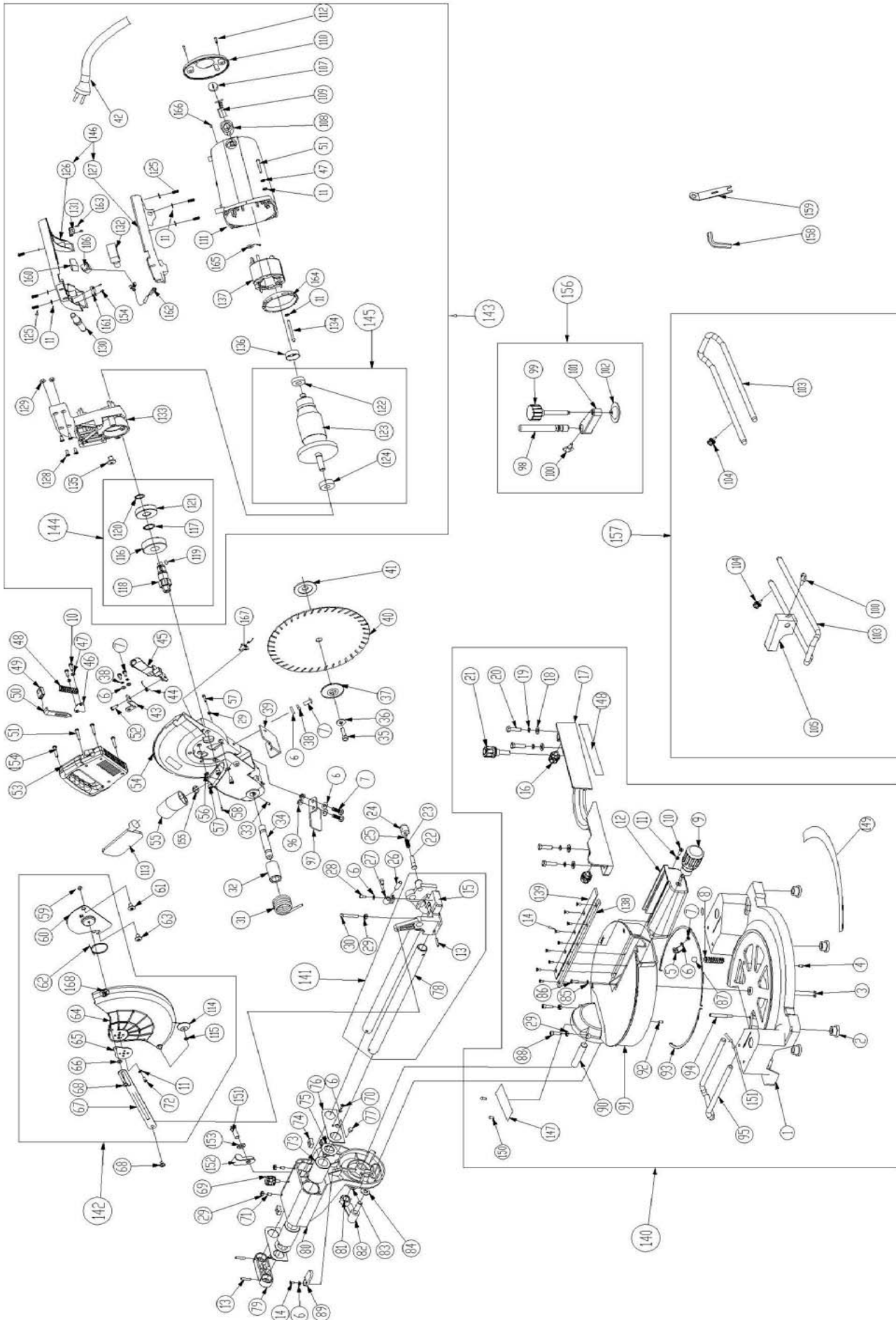
- Сәйкес келмейтін аралау дискісі таңдалған;
- Аралау дискісі шайырмен ластанған;
- Аралау дискісінің тістері өтпейді;
- Дайындама бірыңғай емес;
- Араны беруге көп күш жұмсалған, өңдеу кезінде араға көп жүк түсірмеңіз.

11. Жеткізілетін заттар

- Қажетті заттардың толық тізімін www.jettools.ru сайтынан немесе каталогынан қараңыз.

Деталировка JSMS-10L

Деталювання для торцювально-вусорізної пилки JSMS-10L / JSMS-10L шеткі жақтар ы тікенді ара бөлшектері



Перечень деталей JSMS-10L

Перелік деталей JSMS-10L / JSMS-10L бөлшектерінің тізімі

№	Артикул	Обозначение	Позначення	Белгі	Размер/ Розмір/ Көлемі	Кол-во/ Кількість/ Саны
1	JSMS10L -001	Основание	Основа	Негіздеме		1
2	JSMS10L -002	Прорезиненные ножи	Прорезинені ніжки	Резеңке табандар		5
3	JSMS10L -003	Ось	Вісь	Ось		1
4	JSMS10L -004	Винт	Гвинт	Бұранда	M10×10	1
5	JSMS10L -005	Индикатор	Індикатор	Індикатор		1
6	JSMS10L -006	Плоская шайба	Пласка шайба	Жалпақ тығырық	4	10
7	JSMS10L -007	Винт	Гвинт	Бұранда	M4×15	6
8	JSMS10L -008	Пружина	Пружина	Серіппе		1
9	JSMS10L -009	Ручка	Ручка	Тұтқа		1
10	JSMS10L -010	Винт	Гвинт	Бұранда	M5×15	4
11	JSMS10L -011	Плоская шайба	Пласка шайба	Жалпақ тығырық	5	15
12	JSMS10L -012	Втулка	Втулка	Төлке		1
13	JSMS10L -013	Пружинный штифт	Пружинный штифт	Серіппелі штифт	5×10	4
14	JSMS10L -014	Винт	Гвинт	Бұранда	M4×10	11
15	JSMS10L -015	Суппорт	Суппорт	Суппорт		1
16	JSMS10L -016	Ручка	Ручка	Тұтқа		2
17	JSMS10L -017	Направляющая	Напрямна	Бағыттаушы		1
18	JSMS10L -018	Плоская шайба	Пласка шайба	Жалпақ тығырық	8	4
19	JSMS10L -019	Пружинная шайба	Пружинная шайба	Серіппелі тығырық	8	4
20	JSMS10L -020	Болт под шестигранный ключ	Болт під шестигранный ключ	Алты қырлы кілт астына болт	M8×30	4
21	JSMS10L -021	Регулировочная ручка	Регулювальна ручка	Реттегіш тұтқа		1
22	JSMS10L -022	Штифт	Штифт	Штифт		1
23	JSMS10L -023	Пружина сжатия	Пружина стискання	Қысу серіппесі		1
24	JSMS10L -024	Штырьковый цоколь	Штирковий цоколь	Қадалық ірге		1
25	JSMS10L -025	Пружинный штифт	Пружинный штифт	Серіппелі штифт	3×15	1
26	JSMS10L -026	Световой указатель	Світловий покажчик	Жарық нұсқағышы		1
27	JSMS10L -027	Держатель светового указателя	Тримач світлового покажчика	Жарық нұсқағышының ұстағышы		1
28	JSMS10L -028	Винт	Гвинт	Бұранда	M5×10	2
29	JSMS10L -029	Шестигранная гайка	Шестигранна гайка	Алты қырлы сомын	M6	6
30	JSMS10L -030	Болт под шестигранный ключ	Болт під шестигранный ключ	Алты қырлы кілт астына болт	M6×40	1
31	JSMS10L -031	Пружина-ограничитель	Пружина-обмежувач	Жалпақ тығырық		1
32	JSMS10L -032	Втулка	Втулка	Шектегіш серіппе		1
33	JSMS10L -033	Винт	Гвинт	Бұранда	M5×10	2
34	JSMS10L -034	Штифт	Штифт	Штифт		1
35	JSMS10L -035	Болт под шестигранный ключ	Болт під шестигранный ключ	Алты қырлы кілт астына болт	M8×25	1
36	JSMS10L -036	Шайба	Шайба	Тығырық		1
37	JSMS10L -037	Внешний фланец	Зовнішній фланець	Сыртқы ернемек		1
38	JSMS10L -038	Пружинная шайба	Пружинна шайба	Серіппелі тығырық	4	3
39	JSMS10L -039	Защитный кожух	Захисний кожух	Қорғаныс қабы		1
40	JSMS10L -040	Пильный диск	Пильяльний диск	Аралау дискісі		1
41	JSMS10L -041	Внутренний фланец	Внутрішній фланець	Ішкі ернемек		1
42	JSMS10L -042	Силовой кабель	Силовий кабель	Күш беретін кабель		1
43	JSMS10L -043	Крепёжная пластина	Кріпильна пластина	Бекіткіш тілім		1
44	JSMS10L -044	Пружина-ограничитель	Пружина-обмежувач	Шектегіш серіппе		1
45	JSMS10L -045	Защитная пластина	Захисна пластина	Қорғаныс тілімі		1
46	JSMS10L -046	Крышка	Кришка	Қақпақ		1
47	JSMS10L -047	Пружинная шайба	Пружинна шайба	Серіппелі тығырық	5	6
48	JSMS10L -048	Пружина	Пружина	Серіппе		1
49	JSMS10L -049	Колпачок замка вала	Ковпачок замка валу	Білік құлыбының қалпақшасы		1
50	JSMS10L -050	Замок вала	Замок валу	Білік құлыбы		1
51	JSMS10L -051	Винт	Гвинт	Бұранда	M5×30	8
52	JSMS10L -052	Винт	Гвинт	Бұранда	M4X14	1
53	JSMS10L -053	Ручка	Ручка	Тұтқа		1

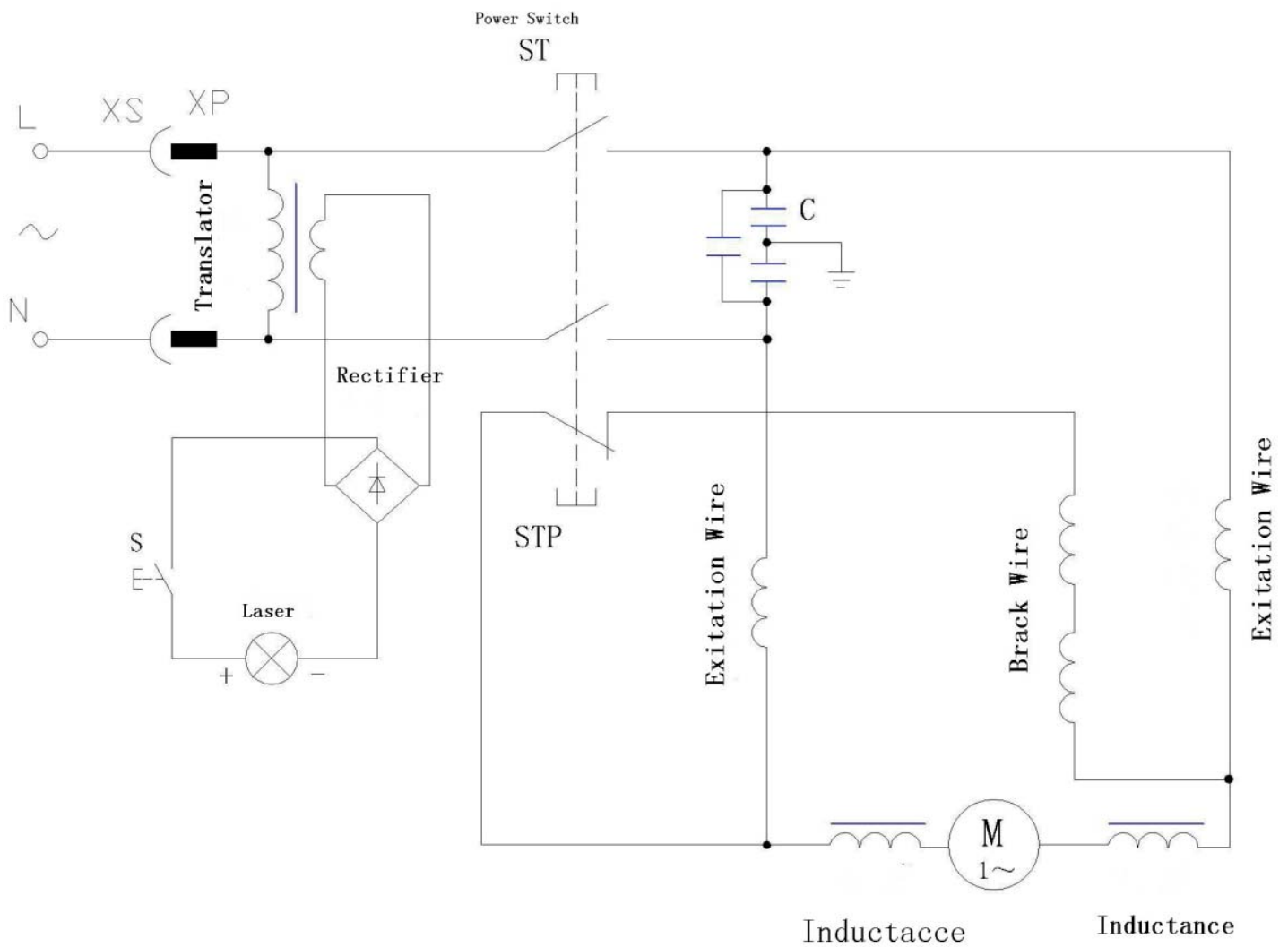
54	JSMS10L -054	Защитный кожух пыльного диска	Захисний кожух пиляль-ного диску	Аралату дискісінің қорғаныс қабы		1
55	JSMS10L -055	Вытяжной штуцер	Витяжний штуцер	Тартқыш штуцер		1
56	JSMS10L -056	Пружинная шайба	Пружинна шайба	Серіппелі тығырық	6	3
57	JSMS10L -057	Винт	Гвинт	Бұранда	M6×20	3
58	JSMS10L -058	Самонарезающий винт	Самонарізний гвинт	Өзі кесетін бұранда	M4×52	1
59	JSMS10L -059	Гайка	Гайка	Сомын	M5	1
60	JSMS10L -060	Крепёжная пластина	Кріпильна пластина	Бекіткіш тілім		1
61	JSMS10L -061	Винт	Гвинт	Бұранда		1
62	JSMS10L -062	Пружина-ограничитель	Пружина-обмежувач	Шектегіш серіппе		1
63	JSMS10L -063	Винт	Гвинт	Бұранда		1
64	JSMS10L -064	Подвижной кожух	Рухомий кожух	Жылжымалы қап		1
65	JSMS10L -065	Пластина	Пластина	Тілім		1
66	JSMS10L -066	Шайба	Шайба	Тығырық		1
67	JSMS10L -067	Соединительная пластина	З'єднувальна пластина	Жалғастырғыш тілім		1
68	JSMS10L -068	Винт	Гвинт	Бұранда		2
69	JSMS10L -069	Ручка	Ручка	Тұтқа		1
70	JSMS10L -070	Винт	Гвинт	Бұранда	M4×10	2
71	JSMS10L -071	Винт	Гвинт	Бұранда	M6×15	4
72	JSMS10L -072	Винт	Гвинт	Бұранда	M5×15	1
73	JSMS10L -073	Направляющая качения	Напрямна гойдання	Тербетіліс бағыттаушысы	LM25UU	2
74	JSMS10L -074	Подкладка	Підкладка	Төсеме		4
75	JSMS10L -075	Уплотнительное кольцо	Ущільнювальне кільце	Тығыздағыш сақина		4
76	JSMS10L -076	Пластина	Пластина	Тілім		2
77	JSMS10L -077	Шплинт	Шплинт	Сірге		2
78	JSMS10L -078	Направляющая планка	Напрямна планка	Бағыттаушы планка		2
79	JSMS10L -079	Крепёжная пластина	Кріпильна пластина	Бекіткіш тілім		1
80	JSMS10L -080	Ось	Вісь	Ось		1
81	JSMS10L -081	Гайка	Гайка	Сомын	M16	1
82	JSMS10L -082	Ручка	Ручка	Тұтқа		1
83	JSMS10L -083	Плоская шайба	Пласка шайба	Жалпақ тығырық	16	1
84	JSMS10L -084	Плоская шайба	Пласка шайба	Жалпақ тығырық	10	1
85	JSMS10L -085	Шайба	Шайба	Тығырық	6	1
86	JSMS10L -086	Винт	Гвинт	Бұранда	M6	1
87	JSMS10L -087	Стальной шарик	Стальна кулька	Болат шар	φ8	1
88	JSMS10L -088	Винт	Гвинт	Бұранда	M6×35	2
89	JSMS10L -089	Индикатор	Індикатор	Індикатор		1
90	JSMS10L -090	Ось	Вісь	Ось		1
91	JSMS10L -091	Рабочий стол	Робочий стіл	Жұмыс үстелі		1
92	JSMS10L -092	Винт	Гвинт	Бұранда	M6×15	1
93	JSMS10L -093	Стальная шайба	Стальна шайба	Болат тығырық		3
94	JSMS10L -094	Винт	Гвинт	Бұранда		1
95	JSMS10L -095	Опора	Підпора	Сүйеніш		1
96	JSMS10L -096	Гайка	Гайка	Сомын	M4	2
97	JSMS10L -097	Защитный кожух светового указателя	Захисний кожух світлового покажчика	Жарық нұсқағышының қорғаныс қабы		1
98	JSMS10L -098	Опора	Підпора	Сүйеніш		1
99	JSMS10L -099	Ручка	Ручка	Тұтқа		1
100	JSMS10L -100	Ручка	Ручка	Тұтқа		2
101	JSMS10L -101	Держатель	Тримач	Ұстағыш		1
102	JSMS10L -102	Крепёжная пластина	Кріпильна пластина	Бекіткіш тілім		1
103	JSMS10L -103	Расширение	Розширення	Кеңейткіш		2
104	JSMS10L -104	Ручка	Ручка	Тұтқа		2
105	JSMS10L -105	Направляющая	Напрямна	Бағыттаушы		1
106	JSMS10L -106	Световой указатель	Світловий покажчик	Жарық нұсқағышы		1
107	JSMS10L -107	Колпачок угольной щётки	Ковпачок кутової щітки	Көмір қылшағының қалпақшасы		2
108	JSMS10L -108	Держатель щётки	Тримач щітки	Қылшақ ұстағыш		2
109	JSMS10L -109	Угольная щётка	Кутова щітка	Көмір қылшағы		2
110	JSMS10L -110	Защитный кожух двигателя сзади	Захисний кожух двигуна позаду	Артқы қозғалтқыштың қорғаныс қабы		1
111	JSMS10L -111	Корпус двигателя	Корпус двигуна	Қозғалтқыш корпусы		1
112	JSMS10L -112	Самонарезающие винт	Само нарізний гвинт	Өзі кесетін бұранда	ST4.2×10	2
113	JSMS10L -113	Мешок для сбора пыли	Мішок для збору пилу	Шаң жинайтын қап		1
114	JSMS10L -114	Ролик	Ролик	Аунақша		1
115	JSMS10L -115	Зажим	Затиск	Қысқыш		1

116	JSMS10L -116	Подшипник	Підшипник	Мойынтірек	6304-2Z	1
117	JSMS10L -117	Стопорное кольцо	Стопорне кільце	Бөгеткіш сақина	φ20	1
118	JSMS10L -118	Шпindelь	Шпindelь	Шпindelь		1
119	JSMS10L -119	Шпонка	Шпонка	Кілтөк	5×10	1
120	JSMS10L -120	Стопорное кольцо	Стопорне кільце	Бөгеткіш сақина	φ16	1
121	JSMS10L -121	Шестерня	Шестірня	Тістегершік		1
122	JSMS10L -122	Подшипник	Підшипник	Мойынтірек	6200	1
123	JSMS10L -123	Ротор	Ротор	Ротор		1
124	JSMS10L -124	Подшипник	Підшипник	Мойынтірек	6201	1
125	JSMS10L -125	Самонарезающий винт	Само нарізний гвинт	Өзі кесетін бұранда	ST4.2×18	6
126	JSMS10L -126	Верхний кожух ручки	Верхній кожух ручки	Тұтқаның жоғарғы қабы		1
127	JSMS10L -127	Нижний кожух ручки	Нижній кожух ручки	Тұтқаның төменгі қабы		1
128	JSMS10L -128	Винт	Гвинт	Бұранда	M5×10	4
129	JSMS10L -129	Гайка	Гайка	Сомын	M5	4
130	JSMS10L -130	Переходная втулка для силового кабеля	Перехідна втулка для силового кабелю	Күш беретін кабельге арналған өтпелі төлке		1
131	JSMS10L -131	Преобразователь	Перетворювач	Өзгерткіш		1
132	JSMS10L -132	Выключатель	Вимикач	Сөндіргіш		1
133	JSMS10L -133	Коробка передач	Коробка передач	Беріліс қорабы		1
134	JSMS10L -134	Винт	Гвинт	Бұранда	M5×70	2
135	JSMS10L -135	Винт	Гвинт	Бұранда		1
136	JSMS10L -136	Антивибрационный кожух	Антивібраційний кожух	Дірілді бәсеңдеткіш қап		1
137	JSMS10L -137	Статор	Статор	Статор		1
138	JSMS10L -138	Вставка стола слева	Вставка столу ліворуч	Үстелдің сол жақ ендірмесі		1
139	JSMS10L -139	Вставка стола справа	Вставка столу праворуч	Үстелдің оң жақ ендірмесі		1
140	JSMS10L -140	Основание в сборе	Основа в зборі	Жинақтағы негіздеме		1
141	JSMS10L -141	Суппорт в сборе	Суппорт в зборі	Жинақтағы суппорт		1
142	JSMS10L -142	Подвижной кожух в сборе	Рухомий кожух в зборі	Жинақтағы қозғалмалы қап		1
143	JSMS10L -143	Двигатель в сборе	Двигун в зборі	Жинақтағы қозғалтқыш	230V	1
144	JSMS10L -144	Шпindelь в сборе	Шпindelь в зборі	Жинақтағы шпindelь		1
145	JSMS10L -145	Ротор в сборе	Ротор в зборі	Жинақтағы ротор		1
146	JSMS10L -146	Ручка в сборе	Ручка в зборі	Жинақтағы тұтқа		1
147	JSMS10L -147	Масштабная линейка	Масштабна лінійка	Масштабты сызғыш		1
148	JSMS10L -148	Шкала длин	Шкала довжин	Ұзындықтар шкаласы		1
149	JSMS10L -149	Шкала для распила под углом	Шкала для розпилу під кутом	Бұрыш астынан аралауға арналған шкала		1
150	JSMS10L -150	Заглушка	Заглушка	Бәсеңдеткіш	Ø2×3	2
151	JSMS10L -151	Винт	Гвинт	Бұранда	M4×10	3
152	JSMS10L -152	Зажим	Затиск	Қысқыш		1
153	JSMS10L -153	Шайба	Шайба	Тығырық	4	1
154	JSMS10L -154	Самонарезающий винт	Само нарізний гвинт	Өзі кесетін бұранда	ST4.2×12	6
155	JSMS10L -155	Кожух	Кожух	Қап		1
156	JSMS10L -156	Зажим в сборе	Затиск в зборі	Жинақтағы қысқыш		1
157	JSMS10L -157	Расширение в сборе	Розширення в зборі	Жинақтағы кеңейткіш		1
158	JSMS10L -158	Ключ	Ключ	Кілт	6	1
159	JSMS10L -159	Ключ	Ключ	Кілт		1
160	JSMS10L -160	Конденсатор	Конденсатор	Конденсатор	CB244-B	1
161	JSMS10L -161	Фиксатор провода	Фіксатор дроту	Өткізгіш сым бекіткіші		1
162	JSMS10L -162	Скоба крепления электропроводки (А) в сборе	Скоба кріплення електропроводки (А) в зборі	Жинақтағы электржетектің (А) бекіту қапсырмасы		1
163	JSMS10L -163	Самонарезающий винт	Само нарізний гвинт	Өзі кесетін бұранда	ST2.9×8	2
164	JSMS10L -164	Стопорное кольцо	Стопорне кільце	Бөгеткіш сақина		1
165	JSMS10L -165	Кольцо в сборе	Кільце в зборі	Жинақтағы сақина	Ø8	4
166	JSMS10L -166	Винт	Гвинт	Бұранда	M5×10	2
167	JSMS10L -167	Скоба крепления электропроводки (В) в сборе	Скоба кріплення електропроводки (В) в зборі	Жинақтағы электржетектің (В) бекіту қапсырмасы		1
168	JSMS10L -168	Предупредительная табличка	Попереджувальна табличка	Ескерту тақтайшасы		3
169	JSMS10L -169	Болт под шестигранный ключ	Болт під шестигранный ключ	Алты қырлы кілт астына болт	M4x6	1
170	JSMS10L -170	Втулка	Втулка	Төлке		1
171	JSMS10L -171	Болт под шестигранный ключ	Болт під шестигранный ключ	Алты қырлы кілт астына болт	M6x25	1

Схема электрических соединений JSMS-10L

Схема електричних з'єднань JSMS-10L / JSMS-10L Електр сьзбасы

10000826M~220В, 50Гц





JPW Tools AG
Tämperlistrasse 5, CH-8117
Fällanden, Switzerland
www.jettools.com