



DEKO®

РУКОВОДСТВО ПО ЭКСПЛУАТАЦИИ (ПАСПОРТ ИЗДЕЛИЯ)

Краскопульт электрический DEKO SG820DK Max





СОДЕРЖАНИЕ

1. ВВЕДЕНИЕ
2. ТЕХНИЧЕСКИЕ ХАРАКТЕРИСТИКИ, КОМПЛЕКТАЦИЯ
3. НАЗНАЧЕНИЕ И ОБЩИЕ ХАРАКТЕРИСТИКИ
4. ВНЕШНИЙ ВИД УСТРОЙСТВА
5. ИНСТРУКЦИЯ ПО ТЕХНИКЕ БЕЗОПАСНОСТИ ЭКСПЛУАТАЦИИ
УСТРОЙСТВА
6. ОПИСАНИЕ СБОРКИ И РАБОТЫ
7. СРОК СЛУЖБЫ И УТИЛИЗАЦИЯ
8. УСТРАНЕНИЕ НЕИСПРАВНОСТЕЙ
9. ГАРАНТИЙНЫЕ ОБЯЗАТЕЛЬСТВА

ВВЕДЕНИЕ

Настоящее руководство по эксплуатации предназначено для изучения устройства – электрического краскопульта (далее – устройство) и правильной его эксплуатации. В данном руководстве по эксплуатации содержится информация, способствующая длительному и безопасному использованию устройства.

Производитель оставляет за собой право без дополнительного уведомления вносить в руководство по эксплуатации изменения, связанные с улучшением устройства.

Внесённые изменения будут опубликованы в новой редакции руководства по эксплуатации и на сайте компании: <https://z3k.ru>.

Перед началом работы с устройством необходимо внимательно прочитать настоящее руководство по эксплуатации.

Начав работу с устройством, покупатель подтверждает, что ознакомился с настоящим руководством по эксплуатации устройства и берет ответственность за последствия нарушения положений настоящего руководства: правил техники безопасности, эксплуатации, хранения и утилизации устройства.

ТЕХНИЧЕСКИЕ ХАРАКТЕРИСТИКИ

Артикул	083-1128
Модель	SG820DK Max
SKU	SG820DK Max
Напряжение/частота	230 В/50 Гц
Производительность	650 мл/мин
Мощность	820 Вт
Способ распыления	HVLP
Макс. вязкость	100 DIN
Диаметр сопла	1,8 мм
Объем емкости	800 мл
Длина шланга	1,3 м
Уровень вибрации	< 2,5 м/с ²
Класс защиты	II
Уровень звукового давления	90 дБ
Тип двигателя	Щеточный

КОМПЛЕКТАЦИЯ

Краскопульт поставляется в частично разобранном виде: корпус с компрессорным блоком – 1 шт, краскораспылитель (пистолет-распылитель) – 1 шт, шланг гофрированный – 1 шт, бачок для краски – 1 шт, подставка под бачок – 1 шт.

В комплекте:

Ремень для переноски – 1 шт

Стакан для измерения вязкости материала – 1 шт

Игла для прочистки сопла – 1 шт

Руководство по эксплуатации – 1 шт

НАЗНАЧЕНИЕ И ОБЩИЕ ХАРАКТЕРИСТИКИ

Устройство предназначено для обработки поверхности водно-меловыми и водно-известковыми составами при строительно-отделочных работах, при опрыскивании и побелке садов, дезинфекции помещений.

Устройство предназначено для непродолжительных работ в бытовых условиях, в районах с умеренным климатом, с характерной температурой от -10°C до $+40^{\circ}\text{C}$, относительной влажностью воздуха не более 80% и отсутствием прямого воздействия атмосферных осадков и чрезмерной запыленности воздуха.

Во избежание перегрева двигателя следите за временем использования устройства. Рекомендованное время для непрерывной работы – 20 минут, после чего необходим отдых 15-20 минут.

Настоящий паспорт изделия содержит самые полные сведения и требования, необходимые и достаточные для надежной, эффективной и безопасной эксплуатации устройства.

В связи с непрерывной деятельностью по усовершенствованию конструкции изделия изготовитель оставляет за собой право вносить в ее конструкцию незначительные изменения, не отраженные в настоящем паспорте изделия и не влияющие на эффективную и безопасную работу устройства.

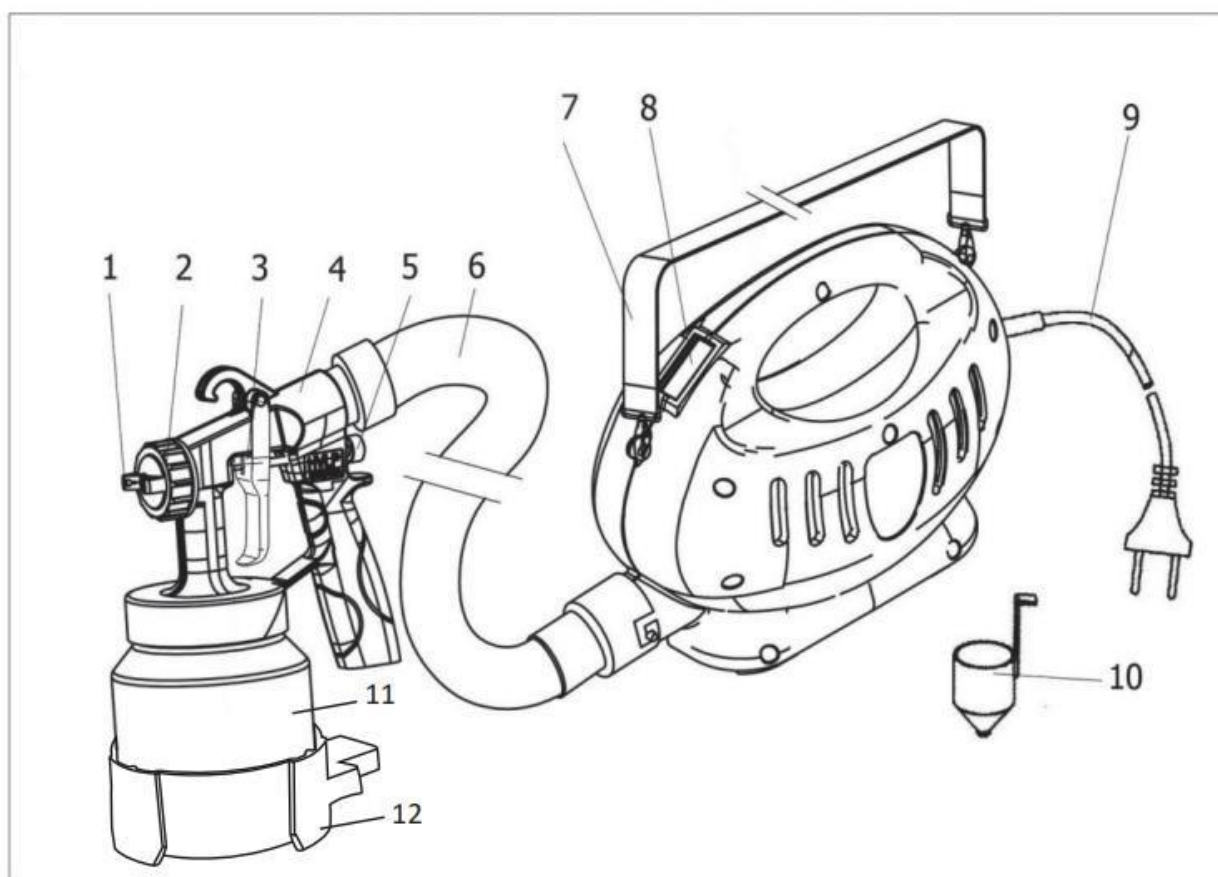
Внешний вид

Устройство состоит из пластмассового корпуса, с расположенным в нем однофазным коллекторным двигателем переменного тока. Питание двигателя происходит от сети.

Внимательно изучите настоящий паспорт изделия. Изученная информация позволит Вам научиться правильно вводить в эксплуатацию устройство и позволит избежать ошибок и опасных ситуаций.

К эксплуатации изделия допускаются только лица, достигшие совершеннолетия; имеющие навыки и/или представление о принципах работы и оперирования устройством; находящиеся в трезвом состоянии; не под действием лекарств, вызывающих сонливость и/или снижение концентрации внимания; не имеющие заболеваний, вызывающих подобные состояния, а также иных противопоказаний для работы с устройством.

ВНЕШНИЙ ВИД УСТРОЙСТВА*



- | | |
|-------------------------------|---------------------------|
| 1. Головка | 7. Ремень для переноски |
| 2. Кольцо головки | 8. Переключатель ВКЛ/ВЫКЛ |
| 3. Курок | 9. Штепсель |
| 4. Корпус пистолета | 10. Измеритель вязкости |
| 5. Регулировочный винт потока | 11. Бачок для краски |
| 6. Шланг | 12. Подставка под бачок |

**может незначительно отличаться от рисунка.*

ИНСТРУКЦИЯ ПО ТЕХНИКЕ БЕЗОПАСНОСТИ ЭКСПЛУАТАЦИИ УСТРОЙСТВА

Данное устройство относится к категории ручного электроустройства и является оборудованием повышенной опасности.

Ознакомьтесь и строго соблюдайте нижеописанные правила техники безопасности.

Используйте устройство только по его прямому назначению, указанному в руководстве по эксплуатации.

Вовремя проводите необходимое обслуживание. Любое изменение или модификация устройства запрещается, так как это может привести к поломке и/или травмам.

Проверка устройства

• Каждый раз перед использованием устройства необходимо произвести его наружный осмотр на предмет целостности и отсутствия повреждений, надежности крепления узлов и деталей, целостности шнура питания.

Внимание!

Не допускается работа при любых неисправностях инструмента! Отключите инструмент от источника электропитания перед проведением любых регулировок, технического обслуживания, или при хранении.

Безопасность рабочего места

- Убедитесь в безопасности рабочего места: оно должно быть чистым и хорошо освещённым.
- Плохое освещение и захламление рабочего места могут привести к несчастным случаям.

Рабочая форма

- Используйте защитный головной убор при работе с устройством.
- Используйте средства индивидуальной защиты органов дыхания при работе с пылеобразующими материалами.
- Всегда носите защитные очки.
- Не надевайте слишком большую широкую одежду при работе с устройством.

Использование и уход

- Держите руки на безопасном расстоянии от движущихся деталей механизма.
- Избегайте попадания любых частей тела в движущиеся детали устройства во время выполнения рабочих операций.
- Не оставляйте ручное электроустройство без присмотра во время работы механизма.
- Запрещено работать устройством под воздействием алкоголя или лекарств, которые могут повлиять на скорость вашей реакции.
- Не работайте с устройством, когда Вы устали или не имеете возможности контролировать рабочий процесс.

- Будьте внимательны весь период работы.
- Запрещается использовать едкие химические вещества и жидкости для чистки устройства.
- Не прилагайте излишних усилий к устройству. Правильно подобранный инструмент позволит выполнить работу лучше и безопаснее с производительностью, на которую он рассчитан.
- Не пользуйтесь устройством с неисправным выключателем. Любое устройство с неисправным выключателем опасно и должен быть отремонтирован.
- Перед выполнением регулировок, сменой принадлежностей или хранением устройства всегда отключайте его от источника питания во избежание риска случайного включения устройства.
- Используйте устройство, принадлежности, приспособления и насадки в соответствии с данными инструкциями и в целях, для которых он предназначен, учитывая при этом условия и вид выполняемой работы. Использование электроустройства не по назначению может привести к возникновению опасной ситуации.

Электробезопасность

- Вилка устройства должна соответствовать сетевой розетке. Никогда не вносите никаких изменений в конструкцию розетки. При использовании устройства с заземлением не используйте переходники. Розетки и вилки, не подвергавшиеся изменениям, снижают риск поражения электрическим током.
- Избегайте контакта участков тела с заземленными поверхностями, такими как трубы, радиаторы, батареи отопления и холодильники. При контакте тела с заземленными предметами увеличивается риск поражения электрическим током.
- Не подвергайте устройство воздействию дождя или влаги. Попадание воды в устройство повышает риск поражения электрическим током.
- Аккуратно обращайтесь со шнуром питания. Никогда не используйте шнур питания для переноски, перемещения или извлечения вилки из розетки. Располагайте шнур на расстоянии от источников тепла, масла, острых краев и движущихся деталей. Поврежденные или запутанные сетевые шнуры увеличивают риск поражения электрическим током.
- При использовании устройства вне помещения, используйте удлинитель, подходящий для этих целей. Использование соответствующего шнура снижает риск поражения электрическим током.
- Если устройство приходится эксплуатировать в сыром месте, используйте линию электропитания, которая защищена прерывателем, срабатывающим при замыкании на землю (УЗО). (Устройство Защитного Отключения). Его применение уменьшит риск поражения электрическим током.

Меры безопасности при использовании электрического краскопульта

• В рабочей зоне устройства должно находиться только необходимое для продолжения работы количество растворителя и краски (по завершению работы уберите растворитель и краску в надлежащие складские помещения).

• Перед любыми работами по техническому обслуживанию, краскораспылитель должен быть отсоединён от питающей сети.

• Перед каждым запуском, особенно после каждой очистки следует проверить шнур питания на наличие повреждений.

• При покраске в рабочей зоне не должно присутствовать источников воспламенения (открытого огня, зажжённых сигарет, включённых в сеть ламп накаливания и др.), поскольку при покраске образуются легковоспламеняющиеся смеси.

• При покраске необходимо использовать соответствующие правилам СанПиН индивидуальные средства защиты (защита органов зрения, дыхания и др.)

• Для окраски с помощью краскопульта применяйте только рекомендованные средства.

• Не следует чистить краскопульт легковоспламеняющимися растворителями с температурой вспышки ниже 21С°.

• Не следует использовать краскопульт для распыления легко воспламеняющихся веществ.

• Не распыляйте средства, если вы не знаете, насколько они опасны.

• Не используйте емкости с краской в производственных помещениях, попадающих под категорию взрывоопасных.

• Обращайте внимание на потенциальную опасность распыляемых материалов, предварительно ознакомившись с информацией на упаковке и предостережениями производителя.

• Обращайте внимание на пары растворителя, которые не должны попадать в устройство. Не направляйте струю из пульверизатора на устройство.

Нарушение техники безопасности или неправильное использование данного устройства могут привести к серьезным травмам создать опасность возникновения пожара или взрыва.

Примечание:

Хранить устройство необходимо в закрытых или других помещениях с естественной вентиляцией, где колебания температуры и влажность воздуха существенно меньше, чем на открытом воздухе в районах с умеренным и холодным климатом, при температуре не выше +40°С и не ниже -50°С, относительной влажности не более 80% при +25°С, что соответствует условиям хранения 5 по ГОСТ 15150-89.

Транспортировать устройство можно любым видом закрытого транспорта в упаковке производителя или без нее, с сохранением изделия от механических повреждений, атмосферных осадков, воздействия химически-активных веществ и обязательным соблюдением мер предосторожности при перевозке хрупких грузов, что соответствует условиям перевозки 8 по ГОСТ 15150- 89.

ОПИСАНИЕ СБОРКИ И РАБОТЫ

Сборка

• После распаковки проверьте комплектность устройства, отсутствие повреждений корпуса компрессорного блока, пистолета краскораспылителя и гофрированного шланга.

• Соедините гофрированным шлангом выходной штуцер корпуса компрессорного блока с входным штуцером краскораспылителя. Проверьте надежность затяжки зажимной гайкой головки распылительной.

• Потренируйтесь перед тем, как начинать окрашивание, заполнив бачок водой, на картоне или некондиционных досках, чтобы понять принцип распыления краскораспылителя в действии, не тратя краску.

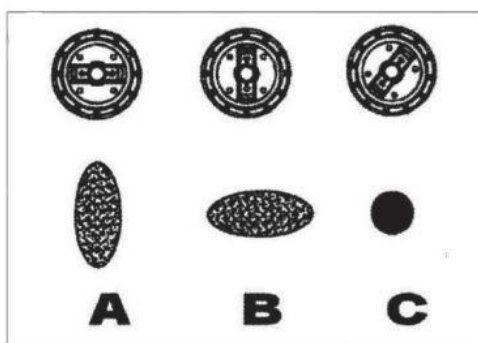
Настройка формы факела

- Ослабьте зажимную гайку (2).
- Поверните распылительную головку в одно из указанных положений (1).
- Затяните зажимную гайку (2).



Существует 3 различных способа распыления:

1. Факел в форме вертикального веера для горизонтальных поверхностей (А).
2. Факел в форме горизонтального веера для вертикальных поверхностей (В).
3. Круговой факел для углов, краев и прочих труднодоступных поверхностей (С).



Подготовка краски

Приготовьте распыляемый материал (краску, лак, грунтовку и т.п.). Перед заправкой бачка, в отдельной емкости проверьте вязкость материала, для чего:

- тщательно перемешайте приготовленный материал;
- заполните до краёв воронку (из комплекта поставки);
- засекайте время до обрыва струи (полного истечения материала).
- Полученное время (в секундах) и есть вязкость материала;
- Чем больше времени потребуется для истечения из воронки, тем гуще краска.

В среднем латексные краски следует разбавлять до тех пор, пока на опорожнение воронки будет уходить 35-40 секунд.

• Большинство латексных красителей перед распылением необходимо разбавлять водой.

Материал	Вязкость, сек
Краски для пластика и латексные краски	24-28
Краски на водной основе	20-25
Грунтовка	24-28
Лаки	20-25
Краски на масляной основе	18-22
Эмалевые краски	18-22
Алюминиевые краски	22-25
Автомобильные краски	25-35
Герметики для дерева	28-35

• При необходимости, разбавьте распыляемый материал (разбавитель - в соответствии с инструкцией по разведению данного материала):

- добавьте в приготовленный объём материала не более 10% разбавителя;
- проверьте вязкость ещё раз.

• При превышении показателя вязкости продолжите разведение раствора до соответствия с данными.

Подготовка окрашиваемой поверхности и краскораспылителя

• Вымойте окрашиваемую поверхность для устранения грязи, паутины и т.п., если поверхность была ранее окрашена.

• Слегка отшлифуйте поверхность абразивным материалом, чтобы она была более гладкой перед покраской.

• Загрунтуйте вмятины, царапины и трещины специальным материалом для грунтовочных работ.

• Аккуратно и надежно закройте участки поверхности, не подлежащие обработке подходящим материалом (полиэтиленовая плёнка, бумага, скотч и т.п.).

• Заполните бачок приготовленным материалом.

• Установите изогнутую всасывающую трубку в зависимости от расположения обрабатываемой поверхности: горизонтальное - изгибом вперёд, вертикальное - изгибом назад.

- Проведите пробную окраску на ненужном куске аналогичной поверхности для проверки настройки факела и определения скорости ведения распыления.

Распыляемые материалы:

1. Разрешенные материалы:

- а. краска на основе растворителя или на водной основе;
- б. грунтовка;
- с. двухкомпонентный растворитель для краски;
- д. автомобильные краски;
- е. герметики для дерева.

2. ЗАПРЕЩЕННЫЕ материалы:

- а. краска для стен дисперсионного типа;
- б. растворители;
- с. кислотные краски.

Внимание!

Не используйте легковоспламеняющиеся материалы для покрытия!

Порядок работы

- Расположите краскораспылитель на расстоянии 25-30см от окрашиваемой поверхности.

- Держите краскораспылитель прямо и распыляйте материал параллельно от окрашиваемой поверхности.

- Для того, чтобы обеспечить равномерное распыление, движение руки должно быть плавным, при распылении не сгибайте кисть руки.

- Для обеспечения равномерного покрытия не следует перемещать краскораспылитель слишком быстро или слишком медленно. При быстром перемещении слой покрытия получится очень тонким, а при медленном – слишком толстым (также возможны потёки).

- Перемещайте устройство, как бы штрихуя поверхность, слева направо и обратно, вверх-вниз и обратно.

- Чтобы избежать подтёков на вертикальных поверхностях, попробуйте распылять краску тонким слоем с большого расстояния и не наносить слишком толстый слой за один раз.

- При работе на горизонтальных поверхностях направляйте распыляемую струю под углом 45° от себя.

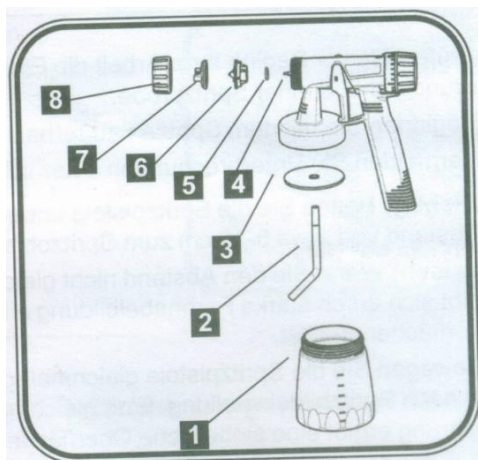
- Для того, чтобы краска не стекала, не морщилась и т.п., следите за тем, чтобы между нанесенными слоями краски проходило достаточно времени для высыхания.

- Когда краска высохла, при нанесении второго слоя можно работать на более близком расстоянии.

- Если вы на какое-то время прерывали процесс покраски, не забудьте снова проверить краскораспылитель, использовав для этого ненужную заготовку.

Техническое обслуживание и чистка

При чистке краскораспылителя не используйте легко воспламеняющиеся жидкости. Производите чистку краскораспылителя в хорошо проветриваемом помещении. Соблюдайте общие правила электрической безопасности.



- Перед чисткой отключите устройство от сети.
- Не погружайте основной корпус в воду, это приведет к повреждению устройства.
- Нажмите на спусковой крючок так, чтобы материалы стекали обратно в емкость для краски.
- Отвинтите емкость для краски (1) и вылейте материал обратно в оригинальную банку.
- Промойте емкость и трубку (2).
- Налейте воду или растворитель в емкость (1). Прикрутите емкость к устройству.
- Включите устройство, нажмите на спусковой крючок и распылите воду/растворитель на соответствующую ткань.
- Повторяйте предыдущий шаг до тех пор, пока из сопла (6) не выйдет чистая вода/растворитель.
- Выключите устройство.
- Опорожните емкость (1).
- Содержите прокладку (3) в чистоте и регулярно проверяйте на наличие повреждений.
- Очистите снаружи и изнутри пистолет и емкость (1) мягкой влажной тканью.
- Отвинтите колпачковую гайку (8), снимите воздушный колпачок (7) и сопло (6). Очистите эти детали щеткой и водой или растворителем.
- Проверьте прокладку (5) на наличие повреждений и очистите иглу в насадке.
- Дайте всем деталям полностью высохнуть. Храните прибор в хорошо проветриваемом, сухом месте, недоступном для детей.

Рекомендации для продления срока службы устройства:

- старую краску необходимо процедить перед использованием (перед определением вязкости);
- проверяйте плотность соединения гофрированного шланга с корпусом компрессорного блока и краскораспылителем;
- разбавляйте краску до требуемой вязкости;
- для латексных красок с содержанием акрила свыше 20% используйте смазывающую добавку.

Помните, что для обеспечения длительной эксплуатации краскораспылителя нужно обеспечить правильный уход за ним. После использования необходимо очистить его, иначе в следующий раз он может не работать, гарантия не включает починку краскораспылителя, который не был своевременно очищен от краски.

Не допускайте попадание воды или какой-либо другой жидкости в корпус компрессорного блока. Это может вызвать короткое замыкание и привести к выходу из строя двигателя. Комплексное полное техническое обслуживание и ремонт в объёме, превышающем перечисленные в данном руководстве операции, должны производиться квалифицированным персоналом в сервисных центрах. Установка, и необходимое техническое обслуживание производится пользователем и допускается только после изучения данного руководства по эксплуатации.

СРОК СЛУЖБЫ И УТИЛИЗАЦИЯ

При соблюдении требований, указанных в настоящем руководстве по эксплуатации и в гарантийном талоне, срок службы товара составляет 3 года со дня продажи розничной сетью (магазином).

По окончании срока службы возможно использование устройства по назначению, если его состояние отвечает требованиям безопасности и устройство не утратило свои функциональные свойства.

Не выбрасывайте устройство, а также комплектующие и составные детали в бытовые отходы! Отслужившее свой срок устройство должно утилизироваться в соответствии с Вашими региональными нормативными актами по утилизации.

За подробной информацией о пунктах по сбору электроустройств обращайтесь в свой административный округ, в местную службу по переработке отходов или в магазин, в котором было куплено устройство.

УСТРАНЕНИЕ НЕИСПРАВНОСТЕЙ

Возможные неисправности

Неисправность	Вероятная причина
Одновременное сгорание якоря и статора	Работа с перегрузкой электродвигателя.
Сгорание якоря с оплавлением изоляционных втулок.	
Сгорание статора с одновременным оплавлением изоляционных втулок якоря.	
Коррозия деталей изделия.	Небрежное обращение с устройством при работе и хранении.
Проникновение внутрь устройства жидкостей частиц строительных смесей, материалов	
Механическое повреждение корпуса, узлов, деталей	
Сильное загрязнение устройства как внешнее, так и внутреннее	

Возможные неисправности и методы их устранения

Неисправность	Вероятная причина	Действия по устранению
Двигатель не включается	Нет напряжения в сети питания	Проверьте наличие напряжения в сети питания
	Неисправен выключатель	Обратитесь в специализированный сервисный центр для ремонта
	Неисправен шнур питания	
Повышенная вибрация, шум	Неисправны подшипники	Обратитесь в специализированный сервисный центр для ремонта
	Износ зубьев ротора или шестерни	
Появление дыма и запаха горелой изоляции	Неисправность обмоток ротора или статора	Обратитесь в специализированный сервисный центр для ремонта
Двигатель перегревается	Загрязнены окна охлаждения электродвигателя	Прочистите окна охлаждения электродвигателя, предварительно отключив устройство от сети питания
	Электродвигатель перегружен	Снимите нагрузку и в течение 2-3 минут обеспечьте работу устройства на холостом ходу при максимальных оборотах
	Неисправен ротор	Обратитесь в специализированный сервисный центр для ремонта
Двигатель не развивает полную скорость и не работает на полную мощность	Низкое напряжение в сети питания	Проверьте напряжение в сети
	Сгорела обмотка или обрыв в обмотке	Обратитесь в специализированный сервисный центр для ремонта
	Слишком длинный удлинительный шнур	



Краска плохо покрывает поверхность	Недостаточное количество краски	Отрегулируйте подачу краски
	Большое расстояние до обрабатываемой поверхности	Уменьшить расстояние распыления
	Мало краски на площади, недостаточное число ходов распыления	Увеличить число ходов распыления.
	Вязкая краска	Еще раз разбавьте краску и произведите пробное распыление
Распыление краски после нанесения	Нанесено слишком много краски	Отрегулируйте подачу краски
	Слишком маленькое расстояние до обрабатываемой поверхности	Увеличить расстояние распыления
	Жидкая краска	Добавьте оригинальной краски
	Слишком часто покрывали одно и то же место краской	Смыть краску и при второй попытке реже распылять на одном и том же месте.
Слишком грубое распыление	Большое количество краски	Отрегулируйте подачу краски
	Недостаточный расход воздуха	Повернуть ручку расхода воздуха направо
	Загрязнилась игла распылителя	Прочистите иглу распылителя
	Недостаточное давление в емкости	Правильно привинтите емкость к пистолету-распылителю
	Вязкая краска	Еще раз разбавьте краску и произведите пробное распыление
Пульсация струи краски	Мало краски в емкости	Залейте краску
	Забито вентиляционное отверстие в сифонной трубке	Прочистите сифонную трубку и отверстие
	Вязкая краска	Сильнее разбавьте краску и произведите пробное распыление
	Нет или неправильно установлено уплотнение сопла	Вставьте уплотнение сопла в пистолет-распылитель (паз должен смотреть в противоположную от пистолета-распылителя сторону)
Из сопла капает краска после выключения	Игла распылителя и воздушный колпачок загрязнены краской	Прочистите иглу распылителя и воздушный колпачок
	Износ иглы распылителя	Поменяйте иглу распылителя
	Крепление сопла разболталось	Подтяните накидную гайку
Краска не выходит из сопла	Ручка для регулирования расхода воздуха установлена не на «максимальное количество воздуха»	Установите ручку для регулирования расхода воздуха на «максимальное количество воздуха»
	Нет напора в емкости	Правильно привинтите емкость к пистолету-распылителю
	Крепление сифонной трубки разболталось	Закрепите сифонную трубку
	Забилась игла распылителя	Прочистите иглу распылителя
	Сифонная трубка засорилась	Очистите сифонную трубку
	Забито вентиляционное отверстие в сифонной трубке	Прочистите сифонную трубку и отверстие
	Отсутствует или повреждена уплотнительная прокладка емкости	Наденьте на сифонную трубку новую уплотнительную прокладку емкости
	Вязкая краска	Еще раз разбавьте краску и произведите пробное распыление

Ошибки пользователя, ведущие к отказам

Действия, ведущие к отказу	Признак	Последствия
Перегруз	Повышенная температура корпуса, редуктора	Одновременный выход из строя статора, ротора
Продолжительная работа без перерывов на охлаждение	Повышенная температура корпуса, редуктора	Выход из строя статора, ротора

ГАРАНТИЙНЫЕ ОБЯЗАТЕЛЬСТВА

Гарантийный срок эксплуатации устройства составляет 12 месяцев со дня продажи розничной сетью (магазином). Если устройство эксплуатировалось в коммерческих целях (профессионально), срок гарантии составляет 1 месяц со дня продажи.

Гарантийный ремонт осуществляется при соблюдении следующих условий:

1. Наличия кассового чека.
2. Предоставление неисправного устройства в комплекте в чистом виде.

Гарантийное обслуживание не предоставляется:

1. На устройство, у которого неразборчив или изменен серийный номер (при наличии);
2. На последствия самостоятельного ремонта, разборки, чистки и смазки устройства в гарантийный период (не требуемые по инструкции эксплуатации), о чем свидетельствуют, например, заломы на шлицевых частях крепежа корпусных деталей;
3. На неисправности, возникшие в результате несообщения о первоначальной неисправности;
4. На устройство, которое эксплуатировалось с нарушениями инструкции по эксплуатации или не по назначению;
5. На повреждения, дефекты, вызванные внешними механическими воздействиями, воздействием агрессивных средств и высоких температур или иных внешних факторов, таких как дождь, снег, повышенная влажность и др.;
6. На неисправности, вызванные попаданием в устройство инородных тел, небрежным или плохим уходом, повлекшими за собой выход из строя устройства;
7. На неисправности, возникшие вследствие перегрузки, повлекшие за собой выход из строя двигателя или других узлов и деталей, а также вследствие несоответствия параметров электросети номинальному напряжению;
8. На неисправности, вызванные использованием неоригинальных запасных частей и принадлежностей;
9. На недостатки изделий, возникшие вследствие эксплуатации с не устраненными иными недостатками;

10. На недостатки изделий, возникшие вследствие технического обслуживания и внесения конструктивных изменений лицами, организациями, не являющимися авторизованными сервисными центрами;
11. На естественный износ изделия и комплектующих в результате интенсивного использования;
12. На такие виды работ, как регулировка, чистка, смазка, замена расходных материалов, а также периодическое обслуживание и прочий уход за изделием, оговоренным в Руководстве (Инструкции по эксплуатации);
13. Предметом гарантии не является неполная комплектация изделия, которая могла быть обнаружена при продаже изделия;

Гарантия не распространяется на комплектующие и составные детали, являющиеся расходными и быстроизнашивающимися, к которым относятся:

- оснастка (сменные принадлежности) входящие в комплектацию или устанавливаемые пользователем, например, биты, удлинители, перемешивающие насадки и прочая сменная оснастка;

Перечень сервисных центров Вы можете посмотреть на сайте: <https://z3k.ru/service/>

Перейти по ссылке можно отсканировав QR код:



Экспортер/Изготовитель: NINGBO GI POWER IMPORT & EXPORT CO., LTD. / НИНБО ДЖИАЙ ПАУЭР ИМПОРТ ЭНД ЭКСПОРТ КО., ЛТД.

Адрес экспортера/изготовителя: CBD of Yinzhou District, Ningbo City, Zhejiang Province, China. / СИБИДИ ОФ ИНЬЧЖОУ ДИСТРИКТ, НИНБО, ЧЖЭЦЗЯН, КИТАЙ

Импортер / Организация, уполномоченная принимать претензии: ООО "ДЕКО ЕВРОПА"

Адрес импортера: 107078, Москва г, Новорязанская ул, дом 18

Тел. +7(905)518-81-22

E-mail: info@z3k.ru

Сделано в Китае

Дата производства указана на индивидуальной упаковке.

Изделие соответствует требованиям:

ТР ТС 010/2011 «О безопасности машин и оборудования»;

ТР ТС 020/2011 «Электромагнитная совместимость технических средств»;

ТР ТС 037/2016 «Об ограничении применения опасных веществ в изделиях электротехники и радиоэлектроники».





ДЕКО®

ГАРАНТИЙНЫЙ ТАЛОН

www.zitrek.ru

№ _____

Наименование изделия и модель _____

Серийный номер _____

Дата продажи _____ Подпись продавца _____

м.п.



Сервисные центры:

Штамп торговой
организации

ВНИМАНИЕ! Не заполненный гарантийный талон – НЕДЕЙСТВИТЕЛЕН!

1. УСЛОВИЯ ГАРАНТИИ:

- 1.1 Гарантийные обязательства распространяются только на неисправности, выявленные в течение гарантийного срока и обусловленные производственными факторами.
- 1.2 Гарантийные обязательства имеют силу при наличии заполненного гарантийного талона. Гарантийный срок исчисляется от даты продажи техники, которая фиксируется в гарантийном талоне.
- 1.3 Гарантия покрывает стоимость замены дефектных частей, восстановление таких частей или получение эквивалентных частей, при условии правильной эксплуатации в соответствии с Руководством по эксплуатации. Дефектной частью (изделием) считается часть (изделие), в которой обнаружен заводской брак, существовавший на момент поставки (продажи) и выявленный в процессе эксплуатации.
- 1.4 Гарантийные обязательства не покрывают ущерб, нанесенный другому оборудованию, работающему в сопряжении с данным изделием.
- 1.5 Гарантия не покрывает запасные части или изделия, поврежденные во время транспортировки, установки или самостоятельного ремонта в процессе неправильного использования, перегрузки, недостаточной смазки, в результате невыполнения требований или ошибочной трактовки Руководства (инструкции) по эксплуатации, которые могли стать причиной или увеличили повреждение, если была изменена настройка, если изделие использовались в целях для которого оно не предназначено.
- 1.6 Гарантийные обязательства не покрывают ущерб вызванный действием непреодолимой силы (несчастный случай, пожар, наводнение, удар молнии и т.п.).
- 1.7 С момента отгрузки товара со склада продавца и перехода прав собственности от продавца к покупателю, все риски связанные с транспортировкой и перемещением отгруженных товаров в гарантийные обязательства не входят.
- 1.8 Покупатель доставляет изделие в ремонт самостоятельно и за свой счет, изделие должно быть в чистом виде.

2. ГАРАНТИЯ НЕ РАСПРОСТРАНЯЕТСЯ:

- 2.1 Гарантийные обязательства не распространяются на: принадлежности, расходные материалы, и запасные части, вышедшие из строя вследствие нормального износа в процессе эксплуатации оборудования, такие как: приводные ремни; резиновые амортизаторы и вибрационные узлы крепления; стартер ручной, муфта центробежная, транспортные колеса; топливные, масляные и воздушные фильтры; свечи зажигания, трос газа; затирочные лезвия и диски, гибкие валы, диски для резки швов, чашки шлифовальные, зубчатые резакки; на масла и ГСМ, а так же неисправности, возникшие в результате несвоевременного устранения других ранее обнаруженных неисправностей.
- 2.2 Владелец лишается права проведения бесплатного ремонта и дальнейшего гарантийного обслуживания данного изделия при наличии механических повреждений или несанкционированного ремонта, нарушении правил эксплуатации, несвоевременного проведения работ по техническому обслуживанию узлов и механизмов изделия, повреждений, возникших в результате продолжения эксплуатации оборудования при обнаружении недостатка масла и ГСМ.
- 2.3 Для техники имеющей в своем составе двигатель внутреннего сгорания, гарантийные обязательства не действуют в следующих случаях:
 - отложений на клапанах, загрязнения элементов топливной системы, обнаружения следов применения некачественного или несоответствующего топлива, масла и смазок, указанных в Руководстве по эксплуатации.
 - наличия задиров, трещин в трущихся парах двигателя и любых поломок, вызванных перегревами двигателя, неисправности, повлекшие механические деформации по вине Потребителя.
 - применения неоригинальных запасных частей при ремонте или обслуживании.
 - любых изменений в конструкции изделия.
 - повреждения узлов и/или деталей вследствие несоблюдения правил транспортировки и/или хранения.
- 2.4 Сервисный центр не несет ответственности, ни за какой ущерб или упущенную выгоду в результате дефекта (брака) оборудования.

ГАРАНТИЙНЫЙ СРОК ЭКСПЛУАТАЦИИ:

12 календарных месяцев или 1000 моточасов наработки (в зависимости от того, что наступит раньше) начиная с момента продажи.

Товар получен в исправном состоянии, без повреждений, в полной комплектности, проверен в моем присутствии.

Претензий к качеству товара, комплектации, упаковке, внешнему виду – НЕ ИМЕЮ.

С условиями гарантийного обслуживания ознакомлен и согласен. Подпись покупателя _____

ТАЛОН НА ГАРАНТИЙНЫЙ РЕМОНТ

№ _____
Дата приемки _____
Сервисный центр _____
Дата выдачи _____
Подпись клиента _____
Тел. и адрес клиента _____

ТАЛОН НА ГАРАНТИЙНЫЙ РЕМОНТ

№ _____
Дата приемки _____
Сервисный центр _____
Дата выдачи _____
Подпись клиента _____
Тел. и адрес клиента _____