

ПРОИЗВОДИТЕЛЬ
ГОДА 2024



БРЕНД
ГОДА
2023

РУКОВОДСТВО ПО ЭКСПЛУАТАЦИИ ДРЕЛИ-ШУРУПОВЕРТА БЕСЩЕТОЧНОГО ТИПА

Список артикулов, для которых применимо данное руководство:
БАК.53314, БАК.53315

ПЕРЕД ИСПОЛЬЗОВАНИЕМ ВНИМАТЕЛЬНО ПРОЧТИТЕ ДАННОЕ РУКОВОДСТВО

СОДЕРЖАНИЕ:

I. ОБЩИЕ СВЕДЕНИЯ	2
II. ТЕХНИЧЕСКИЕ ХАРАКТЕРИСТИКИ	2
III. КОМПЛЕКТАЦИЯ	2
IV. СХЕМА УСТРОЙСТВА	3
V. ОБЩИЕ МЕРЫ БЕЗОПАСНОСТИ	3
VI. НАСТРОЙКА АППАРАТА	4
VII. МЕРЫ БЕЗОПАСНОСТИ ПРИ РАБОТЕ С АККУМУЛЯТОРНОЙ ДРЕЛЬЮ	4
VIII. ПОДГОТОВКА К РАБОТЕ	5
IX. РАБОТА С ИНСТРУМЕНТОМ	6
X. ВОЗМОЖНЫЕ НЕИСПРАВНОСТИ И МЕТОДЫ ИХ УСТРАНЕНИЯ	8
XI. ТЕХНИЧЕСКОЕ ОБСЛУЖИВАНИЕ	9
XII. ТРАНСПОРТИРОВКА И ХРАНЕНИЕ	9
XIII. СРОК СЛУЖБЫ И УТИЛИЗАЦИЯ УСТРОЙСТВА	9
XIV. ГАРАНТИЙНЫЕ ОБЯЗАТЕЛЬСТВА	10
ГАРАНТИЙНЫЙ ТАЛОН	10

Производитель оставляет за собой право на внесение изменений в конструкцию, дизайн и комплектацию изделий. Изображения в руководстве могут отличаться от реальных деталей и надписей на изделии.

I. ОБЩИЕ СВЕДЕНИЯ

Уважаемый покупатель! Благодарим Вас за выбор продукции компании БЕЛАК. Перед началом использования внимательно прочитайте данное руководство. Несоблюдение правил эксплуатации и техники безопасности может привести к выходу из строя устройства и нанесению вреда здоровью.

Аккумуляторная дрель-шуруповёрт предназначена для сверления отверстий в различных материалах (при установке сверла), а также для монтажа/демонтажа резьбовых соединений (при установке соответствующих бит и головок). Используйте инструмент только в бытовых целях.

II. ТЕХНИЧЕСКИЕ ХАРАКТЕРИСТИКИ

Артикул	БАК.53314	БАК.53315
Тип двигателя	Бесщеточный	Бесщеточный
Макс. Крутящий момент	55 Нм	55 Нм
Напряжение	21 В	21 В
Размер патрона	0,8 - 10 мм	0,8 - 10 мм
Частота вращения (1 скорость) об/мин	0-350/ 0-1350	0-350/ 0-1350
Частота вращения (2 скорость) об/мин	0-350/ 0-1350	0-350/ 0-1350
Макс. диаметр сверление металл	10 мм	10 мм
Макс. диаметр сверление дерево	25 мм	25 мм
Число ступеней крутящего момента	20+1	20+1
Подсветка рабочей зоны	Led Подсветка	Led Подсветка
Емкость аккумулятора	1,5 А·ч (2 шт.)	2 А·ч / 1,5 А·ч
Макс. напряжение для аккумулятора	20.5 V	20.5 V
Напряжение питания зарядного устройства	21 V	21 V
Время заряда аккумулятора	1,5 часа	1,5 часа
Ударная функция	Нет	Есть

*Производитель может вносить изменения в технические характеристики для улучшения работы изделия без уведомления потребителя

** Указанные значения могут отличаться в пределах $\pm 10\%$

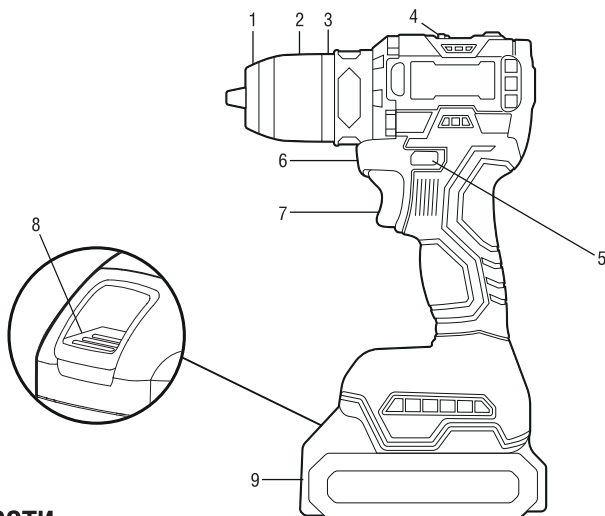
III. КОМПЛЕКТАЦИЯ

Дрель-шуруповёрт - 1 шт.;
Аккумулятор - 2 шт.;
Зарядное устройство - 1 шт.;

Инструкция - 1 шт.;
Кейс - 1 шт.

IV. СХЕМА УСТРОЙСТВА

- 1 - Патрон быстрозажимной
- 2 - Регулятор крутящего момента
- 3 - Переключатель режима
- 4 - Переключатель скорости
- 5 - Переключатель направления скоростей вращения (реверс)
- 6 - Включатель/выключатель
- 7 - Подсветка
- 8 - Кнопка снятия аккумулятора
- 9 - Аккумулятор



V. ОБЩИЕ МЕРЫ БЕЗОПАСНОСТИ

- Не заворачивайте шурупы в положении для сверления муфты крутящего момента — при блокировании крепежа крутящий момент может передаваться на вас и тогда возможна непредвиденная травма.
- Менять расходный инструмент при включённом двигателе — опасно.
- Переключение скоростей во время работы двигателя будет портить инструмент.
- Прежде чем сверлить или заворачивать крепёж, всегда проверяйте место на предмет скрытой проводки.

БЕЗОПАСНОСТЬ НА РАБОЧЕМ МЕСТЕ

- Не работайте с электроинструментом в помещении, в котором находятся воспламеняющиеся жидкости. Во время эксплуатации, а также при включении и выключении, инструмент вырабатывает искры, которые могут привести к воспламенению.
- Не отвлекайтесь на посторонние факторы во время работы с электроинструментом.
- Не допускайте посторонних лиц, особенно детей к вашему рабочему месту.

ЭЛЕКТРОБЕЗОПАСНОСТЬ

- Соблюдайте меры предосторожности, чтобы избежать ударов электрическим током.
- Перед зарядкой аккумулятора убедитесь, что напряжение зарядного устройства совпадает с напряжением в сети питания.
- Отключайте зарядное устройство от сети, когда оно не используется, в процессе его технического обслуживания, перед подключением или отключением от него аккумулятора.
- Запрещается бросать аккумулятор в огонь или воду, подвергать его воздействию высоких температур. Это может привести к короткому замыканию, взрыву или выбросу в окружающую среду вредных химических веществ.
- Защищайте электроинструмент от дождя и сырости — попадание воды повышает риск поражения током.
- Не прикасайтесь к клеммам какими-либо электропроводящими материалами.
- Не подключайте дополнительные провода к контактам аккумулятора.
- Не храните аккумулятор вместе с небольшими металлическими предметами, такими как скрепки, монеты, метизы и пр.
- Избегайте попадания посторонних предметов в вентиляционные отверстия зарядного устройства.

ЛИЧНАЯ БЕЗОПАСНОСТЬ

- Не используйте электроинструмент в состоянии алкогольного или наркотического (токсического) опьянения, а также в случае ухудшения состояния здоровья.
- Проверьте инструмент перед использованием: убедитесь в отсутствии повреждений корпуса, трещин, следов перегрева.
- Используйте для работы подходящую защитную одежду и средства индивидуальной защиты: очки, маску, обувь на нескользящей подошве. Надевайте плотную одежду без свисающих элементов, чтобы избежать наматывания на вращающиеся части.
- Уберите волосы и украшения, которые могут попасть в патрон или движущиеся части
- Не прилагайте избыточного усилия – инструмент должен работать под собственным крутящим моментом.
- Избегайте контакта с вращающимся патроном – даже после выключения возможно инерционное вращение.
- Не касайтесь сверла или биты сразу после работы – они могут быть горячими.
- Храните дрель-шуруповёрт в сухом месте, защищённом от падений и влаги.
- Если инструмент не используется – обязательно ставьте переключатель направления (реверс) в положение блокировки от случайного включения и извлекайте аккумулятор.

VI. НАСТРОЙКА АППАРАТА

- Используйте инструмент строго в соответствии с инструкцией, не перегружайте его и не допускайте перегрева — это может стать причиной поломки.
- Не используйте электроинструмент, если у него неисправен выключатель.
- Тщательно ухаживайте за инструментом — чистите его после каждого использования, проверяйте работоспособность и ход движущихся частей. Ненадлежащее обслуживание электроинструмента — причина большого числа несчастных случаев.
- Прежде чем использовать инструмент, учитывайте рабочие условия и выполняемую работу. Помните: несоблюдение инструкции по эксплуатации и использование электроинструмента для непредусмотренных работ может привести к опасным ситуациям.
- Храните инструмент в сухом, закрытом месте, недоступном для детей. Аккумулятор при хранении должен быть отсоединён.
- Не разрешайте пользоваться электроинструментом лицам, которые не ознакомились с руководством. Также категорически запрещается использование лицами (включая детей) с пониженными физическими, сенсорными или умственными способностями или при отсутствии у них жизненного опыта и/или знаний, если они не находятся под присмотром или не проинструктированы об использовании прибора лицом, ответственным за их безопасность.

VII. МЕРЫ БЕЗОПАСНОСТИ ПРИ РАБОТЕ С АККУМУЛЯТОРНОЙ ДРЕЛЬЮ

- Перед работой убедитесь, что обрабатываемый объект надёжно зафиксирован.
- В зоне сверления не должно быть электропроводки, труб или коммуникаций.
- Избегайте непреднамеренного нажатия на выключатель при перемещении инструмента и при подключении аккумулятора к инструменту.
- Не закрывайте вентиляционные отверстия инструмента и не допускайте их засорения.
- Если заклинит сверло – немедленно выключите инструмент.
- Отсоединяйте аккумулятор, если не используете инструмент или проводите его техобслуживание.
- При смене принадлежностей ставьте переключатель направления вращения в среднее положение — выключатель будет заблокирован.
- В процессе работы аккумулятор нагревается. Запрещается заряжать нагретый аккумулятор, перед зарядкой дайте ему остыть.

- Оптимальная температура окружающего воздуха для зарядки аккумулятора составляет от +20 до +25 °С. При температуре ниже +10 °С может произойти сверхнормативная зарядка, что опасно для аккумулятора. При температуре выше +40 °С аккумулятор не зарядится.
- Запрещено заряжать аккумулятор под дождём, во влажных помещениях и вблизи легковоспламеняющихся веществ.
- Зарядное устройство предназначено только для зарядки аккумулятора этого инструмента. Не используйте его для зарядки других батарей и не пользуйтесь другими зарядными устройствами для этого аккумулятора.
- Запрещается бросать аккумулятор в огонь или воду, подвергать его воздействию высоких температур. Это может привести к короткому замыканию, взрыву или выбросу в окружающую среду вредных химических веществ.
- Не разбирайте и не ремонтируйте самостоятельно аккумулятор и зарядное устройство — это опасно.
- Чтобы сохранить целостность инструмента и зарядного устройства, не снимайте установленные части корпуса и винты, а также таблички и наклейки с указаниями и техническими характеристиками.
- Не разряжайте аккумулятор до конца, чтобы продлить срок его службы. У литиевых аккумуляторов отсутствует эффект памяти, поэтому для них предпочтительны частые подзарядки.
- Избегайте попадания посторонних предметов в паз электрических контактов аккумулятора.
- Будьте осторожны при обращении с аккумуляторами — не подвергайте их тряске и не роняйте.
- Не допускайте короткого замыкания контактов аккумулятора — это может привести к возгоранию или повреждению аккумулятора.
- Заряжайте аккумулятор всякий раз, когда снижается мощность работы инструмента — это признак существенного разряда аккумулятора.
- Аккумулятор содержит электролит, который может стать причиной химического ожога. В случае контакта электролита с кожей промойте поражённое место большим количеством воды и обратитесь к врачу.

VIII. ПОДГОТОВКА К РАБОТЕ

АККУМУЛЯТОР В КОМПЛЕКТЕ ЗАРЯЖЕН НЕ ПОЛНОСТЬЮ, НЕОБХОДИМО ПОЛНОСТЬЮ ЗАРЯДИТЬ ЕГО ПЕРЕД ПЕРВЫМ ИСПОЛЬЗОВАНИЕМ.

- Включите зарядное устройство в розетку электросети и зарядите аккумулятор.
- Зарядное устройство, входящее в комплект, предназначено для зарядки Li-ion аккумулятора, установленного в инструменте. Не рекомендуем использовать другие зарядные устройства.
- Аккумуляторная дрель поставляется с частично заряженным аккумулятором. Зарядите его до конца перед началом использования. Литийионный аккумулятор можно подзаряжать неограниченное количество раз вне зависимости от заряда — это не сократит срок его службы.
- Когда зарядка завершится, отсоедините кабель зарядного устройства от аккумулятора и выньте зарядное устройство из сети.
- Время зарядки аккумулятора рассчитано при температуре +20 °С.
- Время зарядки увеличивается при понижении температуры воздуха либо в случае недостаточного напряжения в электросети.

СНЯТИЕ И УСТАНОВКА АККУМУЛЯТОРНОЙ БАТАРЕИ

- Установите аккумулятор в рукоятку инструмента вплоть до щелчка фиксатора. Если вы не услышали щелчок, аккумулятор может выпасть из инструмента. Не прилагайте усилий при вставке аккумулятора. Если аккумулятор вставляется с трудом, значит, вы вставляете его неправильно.
- Чтобы снять аккумулятор, нажмите на кнопку фиксации на аккумуляторе и, крепко держа рукоять, вытащите аккумулятор.

IX. РАБОТА С ИНСТРУМЕНТОМ

УСТАНОВКА ЧИСЛА ОБОРОТОВ

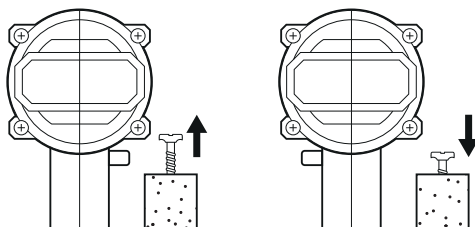
Электронный регулятор оборотов, установленный в инструменте, позволяет начинать работу при низкой скорости вращения патрона. Скорость вращения увеличивается при увеличении давления на выключатель. Лёгкое нажатие на кнопку включения обеспечивает малое число оборотов, а если переключатель нажать до упора — будет достигнуто максимальное число оборотов (для сверления тонким сверлом). Чтобы увеличить срок службы инструмента, не используйте низкие обороты для выполнения основной работы.

УСТАНОВКА НАПРАВЛЕНИЯ ВРАЩЕНИЯ И БЛОКИРОВКА СЛУЧАЙНОГО ПУСКА

Переключатель направления вращения позволяет установить направление вращения патрона, а также служит для блокировки случайного пуска инструмента. Обратите внимание, что переключить направление вращения патрона при нажатом курке выключателя невозможно.

Для выбора направления вращения установите переключатель реверс в одно из положений:

- 1) полностью утоплен справа — патрон вращается по часовой стрелке (закручивание, сверление);
- 2) полностью утоплен слева — патрон вращается против часовой стрелки (откручивание);
- 3) установлен посередине — патрон заблокирован от случайного пуска.



ПОЛЬЗУЙТЕСЬ ПЕРЕКЛЮЧАТЕЛЕМ ТОЛЬКО ПОСЛЕ ПОЛНОЙ ОСТАНОВКИ ИНСТРУМЕНТА

УСТАНОВКА КРУТЯЩЕГО МОМЕНТА

Чтобы установить крутящий момент, поверните и установите муфту регулировки крутящего момента в нужное положение. Значения крутящего момента обозначены цифрами на поворотном переключателе муфты. Совместите одну из цифр на муфте с указателем на внешнем корпусе инструмента.

Чтобы использовать инструмент в качестве дрели, совместите значок «Сверление» на муфте со значком указателя на корпусе.

Положение муфты не фиксируется, если указатель расположен между делениями.

Для лёгкой работы с крепежом небольшого размера — маленькими винтами, шурупами и т.п. — установите переключатель на наименьшее значение. Максимальное значение предназначено для сверления и обозначено рисунком сверла. В этом режиме муфта ограничения крутящего момента заблокирована. Муфта выполнена таким образом, что она проскальзывает при различных уровнях крутящего момента, кроме режима сверления. Крутящий момент должен быть оптимально подобран, чтобы избежать неполного завинчивания крепежа или его поломки.

РЕКОМЕНДАЦИИ ПО ПОДБОРУ РАБОЧИХ РЕЖИМОВ

1–4 Для закручивания мелкого крепежа

5–9 Для закручивания крепежа в мягкие материалы

10–14 Для закручивания крепежа в материалы средней твёрдости

15–18 Для закручивания крепежа в твёрдую древесину

☒ Для сверления (муфта ограничения крутящего момента не работает)

МЕХАНИЧЕСКИЙ ПЕРЕКЛЮЧАТЕЛЬ МОЖНО ИСПОЛЬЗОВАТЬ ТОЛЬКО ПОСЛЕ ПОЛНОЙ ОСТАНОВКИ ДВИГАТЕЛЯ

МЕХАНИЧЕСКАЯ РЕГУЛИРОВКА СКОРОСТНОГО РЕЖИМА

Для установки низкой скорости вращения выключите инструмент, дождитесь полной остановки двигателя, переведите переключатель скоростного режима (рис.1) в позицию 1. Для установки высокой скорости вращения переведите переключатель в положение 2. Всегда полностью переводите переключатель скоростного режима в нужное положение, чтобы предотвратить его поломку, не допускайте промежуточного положения переключателя между 1 и 2.

После переключения скорости нажмите на выключатель, не выполняя никакой работы, чтобы инструмент прокрутился «вхолостую». Это нужно, чтобы шестерёнки могли занять правильное положение.

ЗАМЕНА ОСНАСТКИ

Инструмент оснащён быстрозажимным кулачковым патроном (рис.2). Разведите кулачки патрона, вставьте оснастку удерживая одной рукой малую муфту быстрозажимного патрона, другой рукой поверните большую муфту быстрозажимного патрона в обратном направлении до надёжного закрепления оснастки. Во время замены биты/сверла лучше всегда блокировать случайный пуск инструмента.

ЗАВИНЧИВАНИЕ И ВЫВИНЧИВАНИЕ ШУРУПОВ

- 1) Установите нужную биты в патрон.
- 2) Установите нужное направление вращения при помощи переключателя реверса.
- 3) При помощи муфты выберите нужный крутящий момент: поверните муфту так, чтобы цифра на муфте совпала со стрелкой на корпусе инструмента.
- 4) Если патрон останавливается, не завернув крепёж до конца (не отвернув его), вращайте муфту в сторону увеличения момента, пока не подберёте оптимальную настройку.

СВЕРЛЕНИЕ

- 1) Установите муфту регулировки крутящего момента в положение «Сверление».
- 2) Установите необходимое сверло.
- 3) Выберите нужное направление вращения при помощи переключателя

СВЕРЛЕНИЕ В ДЕРЕВЕ/ В МЕТАЛЛЕ / КИРПИЧЕ И ЛЁГКОМ БЕТОНЕ

- Используйте спиральные свёрла, предназначенные для этого материала.
- Начиная работу на низкой скорости, постепенно увеличивая скорость.
- Отверстия в дереве могут выполняться теми же спиральными свёрлами, что и в металле. Эти свёрла могут перегреваться, если своевременно не прочищать канавку.
- Используйте специальную смазку для сверления металла. Исключение чугун и латунь, эти металлы нужно сверлить сухими.
- Чтобы сделать крупное отверстие, используйте специальные свёрла на низкой скорости.
- Сделать крупные отверстия в металле (8–10 мм) будет легче, если предварительно просверлить направляющее отверстие (3–4 мм).
- Сверление железобетона дрелью-шуруповёртом НЕ ДОПУСКАЕТСЯ.

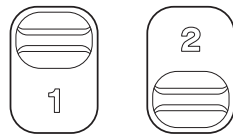


Рис. 1

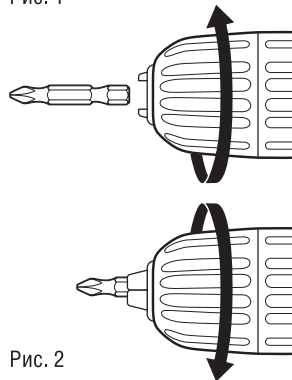


Рис. 2

РЕКОМЕНДАЦИИ ПО СВЕРЛЕНИЮ

- Запрещается работать истёршимися битами/головками, тупыми свёрлами.
- Не прилагайте излишнее усилие к инструменту. Это не ускорит процесс, может только повредить рабочий инструмент и снизить производительность.
- Вытаскивайте сверло из проделанного отверстия при включённом двигателе.
- Начинайте высверливать отверстие, слегка придавив курок выключателя, когда глубина отверстия будет достаточной, чтобы сверло не выскочило, увеличьте скорость, выполняйте основную работу на оборотах, допустимых для сверла данного диаметра.
- Когда просверливаемое отверстие становится сквозным, ослабьте давление на инструмент и слегка увеличьте скорость вращения. При выходе из материала на инструмент/сверло воздействует значительная сила, крепко удерживайте инструмент и будьте осторожны.
- Чтобы вынуть застрявшее сверло, переключите реверс на обратное вращение и крепко держите инструмент в руках — он может повернуться в обратном направлении слишком быстро.

X. ВОЗМОЖНЫЕ НЕИСПРАВНОСТИ И МЕТОДЫ ИХ УСТРАНЕНИЯ

Проблема	Возможная причина	Способы устранения
Инструмент не включается	<ol style="list-style-type: none">1. Аккумулятор разряжен2. Переключатель реверса в промежуточном положении3. Неисправен выключатель, двигатель или электронный компонент4. Повреждение или заклинивание редуктора	<ol style="list-style-type: none">1. Зарядите аккумулятор2. Переведите переключатель в крайнее положение3. Обратитесь в сервисный центр4. Обратитесь в сервисный центр
При полном нажатии клавиши включения вал изделия не вращается (при этом слышен писк) или не работает на полную мощность	<ol style="list-style-type: none">1. Неисправен выключатель, двигатель или электронный компонент2. Повреждение или заклинивание редуктора3. Заклинивание инструмента (оснастки)	<ol style="list-style-type: none">1. Обратитесь в сервисный центр2. Обратитесь в сервисный центр3. Освободите инструмент (оснастку)
Изделие остановилось при работе	<ol style="list-style-type: none">1. Повреждённый инструмент (оснастка)2. Срабатывание защиты от перегрузки3. Срабатывание защиты от глубокого разряда аккумулятора4. Срабатывание термозащиты батареи	<ol style="list-style-type: none">1. Смените рабочий инструмент (оснастку)2. Уменьшите нагрузку3. Зарядите аккумулятор4. Дождитесь остывания батареи
Изделие перегревается	<ol style="list-style-type: none">1. Интенсивный режим работы или работа с максимальной нагрузкой2. Сгорела обмотка или обрыв в обмотке двигателя3. Засорение вентиляционных отверстий	<ol style="list-style-type: none">1. Измените режим работы, снизьте нагрузку2. Обратитесь в сервисный центр3. Очистите вентиляционные отверстия

XI. ТЕХНИЧЕСКОЕ ОБСЛУЖИВАНИЕ

Регулярно проверяйте все крепежи, винты на корпусе инструмента и аккумулятора, чтобы убедиться, что они хорошо подтянуты. При потере винтов немедленно замените их новыми. Несоблюдение этого правила может вызвать серьёзную опасность при использовании.

Использование бит/головок с нарушенной геометрией может снизить эффективность работы инструмента и вызвать неисправности в работе мотора, заменяйте биты/головки при обнаружении истирания.

ОЧИСТКА ИНСТРУМЕНТА

Держите вентиляционные отверстия чистыми. При загрязнении аккумуляторной дрели протрите её влажной тряпкой. Не используйте средства, содержащие хлор, бензин, растворители, так как они повреждают пластик корпуса инструмента.

ОЧИСТКА ЗАРЯДНОГО УСТРОЙСТВА

Пыль и загрязнения с зарядного устройства можно удалить при помощи тряпки или мягкой (не металлической!) щётки. Не используйте жидкости и чистящие средства.

Все работы по ремонту инструмента и зарядного устройства должны выполняться квалифицированным специалистом сервисного центра.

**ПЕРЕД ЧИСТКОЙ ЗАРЯДНОГО УСТРОЙСТВА
ЕГО НЕОБХОДИМО ОТКЛЮЧИТЬ ОТ СЕТИ**

XII. ТРАНСПОРТИРОВКА И ХРАНЕНИЕ

Храните инструмент в упаковке (коробке, кейсе) производителя при температуре окружающего воздуха от +5 до +40 °С и относительной влажности до 80% в недоступном для детей месте. Транспортировку инструмента рекомендуем производить в упаковке производителя при температуре от -30 до +50 °С и относительной влажности воздуха до 80%.

При транспортировке исключите удары и свободное перемещение инструмента внутри транспортного средства. Перевозка должна осуществляться по правилам, которые применяются ко всем хрупким грузам.

XIII. СРОК СЛУЖБЫ И УТИЛИЗАЦИЯ УСТРОЙСТВА

При соблюдении всех условий, описанных в руководстве по эксплуатации, срок службы изделия составляет 5 лет. Если дата продажи не указана, то срок исчисляется с даты выпуска.

УТИЛИЗАЦИЯ УСТРОЙСТВА

- Данное устройство и комплектующие узлы изготовлены из безопасных для окружающей среды и здоровья человека материалов и веществ.
- По истечению срока службы, устройство должно быть утилизировано в соответствии с нормами, правилами и способами, действующими в месте утилизации бытовых приборов.
- Утилизация устройства и комплектующих узлов заключается в его полной разборке и последующей сортировке по видам материалов и веществ, для последующей переплавки или использования для вторичной переработки.
- Утилизация устройства должна быть произведена без нанесения экологического ущерба окружающей среде, в соответствии с требованиями и нормами России и стран-участниц Таможенного Союза.

XIV. ГАРАНТИЙНЫЕ ОБЯЗАТЕЛЬСТВА

Гарантийный срок на изделие 1 год со дня продажи. Претензии по качеству принимаются по месту приобретения товара, либо:

ООО «БелАК-Рус»

📍 г. Санкт-Петербург, Наб.Обводного канала, дом 138, корпус 6, литер «А»

☎ +7 (812) 383-99-02

✉ info@belak.ru

💻 www.belak.ru



ТР ТС 010/2011 "О безопасности машин и оборудования".

ТР ТС 020/2011 "Электромагнитная совместимость технических средств".

Изготовитель: Jiangsu Jianfeng Import and Export Co.,Ltd, China

Адрес: Jiangsu Province, Yancheng city, YanNan High-tech District, Community XinYi, XinHeSub-district office, No.20 XinYuan Road, Room 503 / провинция Цзянсу, город Яньчэн, район Яньнань, община Синьи, Синьхе Суб-дистрикт, ул. Синьюань, д. 20, оф. 503. Тел. +86 515 88699999

Импортер: ООО «БелАК-Рус», Тел.+7(812) 383-99-02.

Адрес: Россия 190020, г.Санкт-Петербург, наб.Обводного канала, д. 138, к. 6, лит. А

Дата производства / Date of production _____

ГАРАНТИЙНЫЙ ТАЛОН:

УСЛОВИЯ ГАРАНТИИ:

Гарантия не распространяется на повреждения, вызванные: естественным износом, несчастным случаем, неправильным использованием или неправильной установкой.

Также гарантия не распространяется на изделия, эксплуатируемые в коммерческих целях (срок гарантии сокращается до 1 месяца); при использовании более 50 часов в месяц; на механические повреждения (трещины, сколы); коррозию; изделия со следами внесения любых конструктивных изменений (включая сборку/разборку); загрязнения; попадание инородных тел; последствия неправильного хранения; перегрузку (оплавление, обугливание изоляции); повреждения кабеля питания зарядного устройства; эксплуатацию с неисправностями (шум, вибрация, потеря мощности, запах гари), а также при отсутствии печати продавца, подписи владельца или незаполненном гарантийном талоне.

С условиями гарантии ознакомлен _____ / _____ / _____ 20 ____ г.

Наименование продавца _____

Дата продажи _____ 20 ____ г.

Подпись продавца _____

Штамп продавца _____

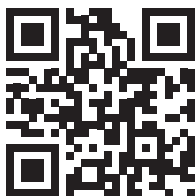
* обязательно заполнение всей информации в гарантийном талоне

УВАЖАЕМЫЙ КЛИЕНТ!

Мы хотели бы выразить Вам огромную благодарность за выбор продукции нашей компании. Мы рады, что Вы остановили свой выбор именно на наших товарах.

Ваше доверие и лояльность являются для нас большой ценностью.


Предлагаем ознакомиться с другими товарами на нашем официальном сайте:



WWW.BELAK.RU

По вопросам сотрудничества обращаться по адресу:

 г. Санкт-Петербург, Наб.Обводного канала, дом 138, корпус 6, литер «А»

 +7 (812) 383-99-02

 info@belak.ru

 www.belak.ru