

SCALA1

Паспорт, Руководство по монтажу и эксплуатации



SCALA1

Русский (RU) Паспорт, Руководство по монтажу и эксплуатации	4
Қазақша (KZ) Төлқұжат, Құрастыру және пайдалану бойынша нұсқаулық	32
Кыргызча (KG) Паспорт, Куроо жана пайдалануу боюнча жетекчилик	60
Հայերեն (AM) Անձնագիր, Տեղադրման և շահագործման ձեռնարկ	88
Информация о подтверждении соответствия	123

Русский (RU) Паспорт, Руководство по монтажу и эксплуатации

СОДЕРЖАНИЕ

	Стр.		
1. Указания по технике безопасности	4	15. Технические данные	23
1.1 Общие сведения о документе	4	16. Обнаружение и устранение неисправностей	25
1.2 Значение символов и надписей на изделии	5	16.1 Сброс и индикация неисправностей	29
1.3 Квалификация и обучение обслуживающего персонала	5	17. Комплектующие изделия*	30
1.4 Опасные последствия несоблюдения указаний по технике безопасности	5	18. Утилизация изделия	30
1.5 Выполнение работ с соблюдением техники безопасности	5	19. Изготовитель. Срок службы	30
1.6 Указания по технике безопасности для потребителя или обслуживающего персонала	5	20. Информация по утилизации упаковки	31
1.7 Указания по технике безопасности при выполнении технического обслуживания, осмотров и монтажа	5	Приложение 1	118
1.8 Самостоятельное переоборудование и изготовление запасных узлов и деталей	5	Приложение 2	120
1.9 Недопустимые режимы эксплуатации	5		
2. Транспортирование и хранение	5		
3. Значение символов и надписей в документе	6		
4. Общие сведения об изделии	6		
4.1 Фирменная табличка насосной установки SCALA1	7		
4.2 Типовое обозначение SCALA1	7		
5. Упаковка и перемещение	7		
5.1 Упаковка	7		
5.2 Перемещение	8		
6. Область применения	8		
7. Принцип действия	8		
8. Монтаж механической части	8		
8.1 Место монтажа	8		
8.2 Монтаж трубопроводов	9		
8.3 Максимальное давление в системе	10		
8.4 Примеры монтажа	10		
8.5 Расстояние до наивысшей точки водоразбора	12		
9. Подключение электрооборудования	12		
10. Ввод в эксплуатацию	13		
10.1 Заполнение рабочей жидкостью	13		
10.2 Пуск насосной установки SCALA1	13		
11. Эксплуатация	13		
11.1 Условия включения и отключения	13		
11.2 Функции управления	14		
11.3 Настройка насосной установки SCALA1	16		
11.4 Специализированные настройки SCALA1	17		
11.5 Режимы работы насосной установки SCALA1	18		
11.6 Сброс к заводским настройкам	19		
11.7 Сдвоенная работа насосной установки SCALA1	19		
12. Техническое обслуживание	21		
12.1 Очистка сливных пробок	22		
12.2 Очистка встроенного обратного клапана	22		
12.3 Информация о послепродажном обслуживании	22		
12.4 Комплекты для технического обслуживания	22		
13. Вывод из эксплуатации	22		
14. Защита от низких температур	23		



Предупреждение
Прежде чем приступить к работам по монтажу оборудования, необходимо внимательно изучить данный документ и Краткое руководство (Quick Guide). Монтаж и эксплуатация оборудования должны проводиться в соответствии с требованиями данного документа, а также в соответствии с местными нормами и правилами.



1. Указания по технике безопасности

Предупреждение
Эксплуатация данного оборудования должна производиться персоналом, владеющим необходимыми для этого знаниями и опытом работы. Лица с ограниченными физическими, умственными возможностями, с ограниченными зрением и слухом не должны допускаться к эксплуатации данного оборудования. Доступ детей к данному оборудованию запрещен.

1.1 Общие сведения о документе

Паспорт, Руководство по монтажу и эксплуатации содержит принципиальные указания, которые должны выполняться при монтаже, эксплуатации и техническом обслуживании. Поэтому перед монтажом и вводом в эксплуатацию они обязательно должны быть изучены соответствующим обслуживающим персоналом или потребителем. Данный документ должен постоянно находиться на месте эксплуатации оборудования. Необходимо соблюдать не только общие требования по технике безопасности, приведенные в разделе 1. Указания по технике безопасности, но и специальные указания по технике безопасности, приводимые в других разделах.

1.2 Значение символов и надписей на изделии

Указания, помещенные непосредственно на оборудовании, например:

- стрелка, указывающая направление вращения,
- обозначение напорного патрубка для подачи перекачиваемой среды,

должны соблюдаться в обязательном порядке и сохраняться так, чтобы их можно было прочитать в любой момент.

1.3 Квалификация и обучение обслуживающего персонала

Персонал, выполняющий эксплуатацию, техническое обслуживание и контрольные осмотры, а также монтаж оборудования, должен иметь соответствующую выполняемой работе квалификацию. Круг вопросов, за которые персонал несет ответственность и которые он должен контролировать, а также область его компетенции должны точно определяться потребителем.

1.4 Опасные последствия несоблюдения указаний по технике безопасности

Несоблюдение указаний по технике безопасности может повлечь за собой:

- опасные последствия для здоровья и жизни человека;
- создание опасности для окружающей среды;
- аннулирование всех гарантийных обязательств по возмещению ущерба;
- отказ важнейших функций оборудования;
- недейственность предписанных методов технического обслуживания и ремонта;
- опасную ситуацию для здоровья и жизни персонала вследствие воздействия электрических или механических факторов.

1.5 Выполнение работ с соблюдением техники безопасности

При выполнении работ должны соблюдаться приведенные в данном документе указания по технике безопасности, существующие национальные предписания по технике безопасности, а также любые внутренние предписания по выполнению работ, эксплуатации оборудования и технике безопасности, действующие у потребителя.

1.6 Указания по технике безопасности для потребителя или обслуживающего персонала

- Запрещено демонтировать имеющиеся защитные ограждения подвижных узлов и деталей, если оборудование находится в эксплуатации.
- Необходимо исключить возможность возникновения опасности, связанной

с электроэнергией (более подробно смотрите, например, предписания ПУЭ и местных энергоснабжающих предприятий).

1.7 Указания по технике безопасности при выполнении технического обслуживания, осмотров и монтажа

Потребитель должен обеспечить выполнение всех работ по техническому обслуживанию, контрольным осмотрам и монтажу квалифицированными специалистами, допущенными к выполнению этих работ и в достаточной мере ознакомленными с ними в ходе подробного изучения руководства по монтажу и эксплуатации.

Все работы обязательно должны проводиться при выключенном оборудовании. Должен безусловно соблюдаться порядок действий при остановке оборудования, описанный в руководстве по монтажу и эксплуатации.

Сразу же по окончании работ должны быть снова установлены или включены все демонтированные защитные и предохранительные устройства.

1.8 Самостоятельное переоборудование и изготовление запасных узлов и деталей

Переоборудование или модификацию устройств разрешается выполнять только по согласованию с изготовителем.

Фирменные запасные узлы и детали, а также разрешенные к использованию фирмой-изготовителем комплектующие, призваны обеспечить надежность эксплуатации.

Применение узлов и деталей других производителей может вызвать отказ изготовителя нести ответственность за возникшие в результате этого последствия.

1.9 Недопустимые режимы эксплуатации

Эксплуатационная надежность поставляемого оборудования гарантируется только в случае применения в соответствии с функциональным назначением согласно разделу 6. *Область применения*. Предельно допустимые значения, указанные в технических данных, должны обязательно соблюдаться во всех случаях.

2. Транспортирование и хранение

Транспортирование оборудования следует проводить в крытых вагонах, закрытых автомашинах, воздушным, речным либо морским транспортом.

Условия транспортирования оборудования в части воздействия механических факторов должны соответствовать группе «С» по ГОСТ 23216.

При транспортировании упакованное оборудование должно быть надежно закреплено

на транспортных средствах с целью предотвращения самопроизвольных перемещений.

Условия хранения оборудования должны соответствовать группе «С» ГОСТ 15150.

Максимальный назначенный срок хранения составляет 2 года. В течение всего срока хранения консервация не требуется.

Для организации хранения изделия в течение определённого времени, например в зимний период, необходимо слить жидкость, отвернув резьбовую пробку сливного отверстия, и поставить изделие на хранение в сухом месте. Храните насосную установку при температуре от -40 до 70 °С.

Максимальная относительная влажность при хранении: 95 %.

3. Значение символов и надписей в документе



Предупреждение
Несоблюдение данных указаний может иметь опасные для здоровья людей последствия.



Предупреждение
Несоблюдение данных указаний может стать причиной поражения электрическим током и иметь опасные для жизни и здоровья людей последствия.

Внимание

Указания по технике безопасности, невыполнение которых может вызвать отказ оборудования, а также его повреждение.

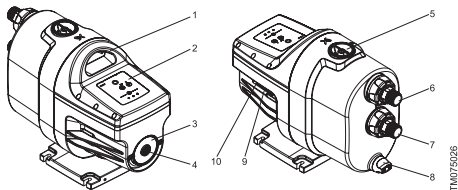
Указание

Рекомендации или указания, облегчающие работу и обеспечивающие безопасную эксплуатацию оборудования.

4. Общие сведения об изделии

Данный документ распространяется на насосные установки SCALA1 (далее по тексту SCALA1). SCALA1 – это компактная насосная установка для водоснабжения и повышения давления, которая состоит из насоса, двигателя, внутреннего напорного бака и системы управления, объединённых в один общий узел.

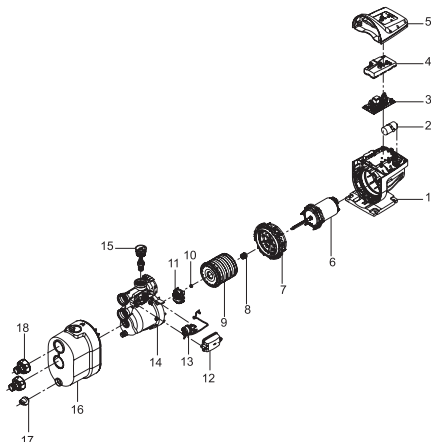
Описание SCALA1:



TM075026

Рис. 1 Компоненты SCALA1

Поз.	Описание
1	Ручка для подъёма
2	Панель управления
3	Фирменная табличка
4	Пробка для доступа к прокрутке вала насосной установки
5	Пробка заливочного отверстия
6	Напорный патрубок
7	Всасывающий патрубок
8	Резьбовая пробка сливного отверстия
9	Подключение внешнего входа
10	Подсоединение для сдвоенной работы насосной установки



TM075375

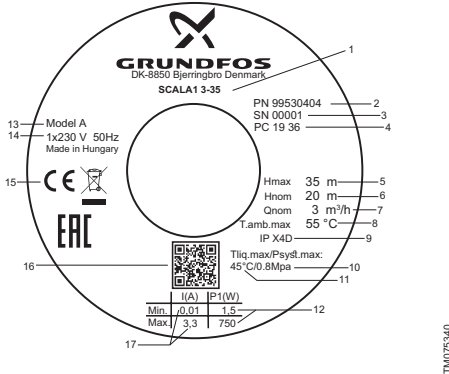
Рис. 2 Трёхмерное изображение насосной установки SCALA1

Поз.	Описание	Материал
1	Насосная установка и корпус статора	Композит
4	Крышка печатной платы	Композит
5	Крышка блока управления	Композит

Поз.	Описание	Материал
7	Фланец электродвигателя	Композит
8	Уплотнение вала	Графит/ Керамика
9	Рабочая камера	Композит
11	Самовсасывающий клапан, объединённый с регулировочным винтом выбора режима	Композит
14	Соединительный модуль	Композит
15	Обратный клапан на нагнетании	Композит
16	Крышка насосной части	Композит
17	Сливная пробка	Композит
18	Входной штуцер для подключения R 1"	Композит

Поз.	Описание
14	Напряжение и частота
15	Знаки обращения на рынке
16	QR-код изделия
17	Минимальный и максимальный номинальный ток

4.1 Фирменная табличка насосной установки SCALA1



TM075340

Рис. 3 Пример фирменной таблички

Поз.	Описание
1	Типовое обозначение
2	Номер изделия
3	Серийный номер
4	Дата изготовления (год и неделя)
5	Макс. напор
6	Номинальный напор
7	Номинальный расход
8	Макс. температура окружающей среды
9	Степень защиты
10	Макс. рабочее давление
11	Макс. температура жидкости
12	Минимальная и максимальная потребляемая мощность
13	Модель

4.2 Типовое обозначение SCALA1

Пример	SCALA1	5-	25	1x230V	50 Гц	SCHUKO
Тип насосной установки	SCALA1					
Номинальный расход [м³/ч]	3					
	5					
Макс. напор [м]	25					
	35					
	45					
	55					
Напряжение [В]	1x230V					
	1x115V					
Частота [Гц]	50 Гц					
	60 Гц					
Тип штекера	SCHUKO (Тип E/F)					
	Без штекера					
	Таиланд (Тип O)					
	Австралия (Тип I)					
	Великобритания (Тип G)					
	США (Тип NEMA 5-15, NEMA 6-15)					
	Аргентина (Тип I)					

В комплекте поставки оборудования отсутствуют приспособления и инструменты для осуществления регулировок, технического обслуживания и применения по назначению. Используйте стандартные инструменты с учетом требований техники безопасности изготовителя.

5. Упаковка и перемещение

5.1 Упаковка

При получении оборудования проверьте упаковку и само оборудование на наличие повреждений, которые могли быть получены при транспортировании. Перед тем как утилизировать упаковку, тщательно проверьте, не остались ли в ней документы и мелкие детали. Если полученное оборудование не соответствует вашему заказу, обратитесь к поставщику оборудования.

Если оборудование повреждено при транспортировании, немедленно свяжитесь

с транспортной компанией и сообщите поставщику оборудования.

Поставщик сохраняет за собой право тщательно осмотреть возможное повреждение.

Информация об утилизации упаковки см. в разделе 19. *Информация по утилизации упаковки.*

5.2 Перемещение



Предупреждение
Следует соблюдать ограничения местных норм и правил в отношении подъёмных и погрузочно-разгрузочных работ, осуществляемых вручную.

Внимание

Запрещается поднимать SCALA1 за питающий кабель.

6. Область применения

Назначение SCALA1:

- повышение давления;
- водоснабжение из колодцев/скважин (максимальная высота всасывания – 8 метров).

SCALA1 предназначена для перекачивания чистой питьевой воды и хлорированной воды с содержанием активного хлора до 0,3 мг/л, а также чистых, легкоподвижных не горючих и взрывобезопасных жидкостей, не содержащих твёрдых включений или волокон, которые могут оказывать механическое или химическое воздействие на насосную установку.



Предупреждение
При наличии в воде песка, гравия или иных примесей существует угроза засорения и повреждения насосной установки. Для защиты следует установить фильтр на стороне всасывания.

Внимание

Внимание
SCALA1 должна подбираться под параметры колодца/скважины. Ни в коем случае производительность насосной установки не должна превышать производительность скважины. Иначе стабильность работы насосной установки будет нарушена.

7. Принцип действия

Принцип работы насосной установки SCALA1 основан на повышении давления жидкости, движущейся от входного патрубка к выходному. Повышение давления происходит путем передачи электромагнитной энергии от обмоток статора электродвигателя на ротор электродвигателя, объединенный с рабочим колесом через вал.

Жидкость течет от входного патрубка насосной установки к центру рабочего колеса и дальше

вдоль его лопаток. Под действием центробежных сил скорость жидкости увеличивается, соответственно растет кинетическая энергия, которая преобразуется в давление на выходном патрубке. Корпус насосной установки сконструирован таким образом, что жидкость собирается с рабочего колеса в направлении выходного патрубка. SCALA1 запускается автоматически при возникновении в системе водоснабжения и останавливается после прекращения водопотребления.

8. Монтаж механической части

Дополнительная информация по монтажу оборудования приведена в Кратком руководстве (Quick Guide).



Предупреждение
Перед началом любых работ со SCALA1 убедитесь, что электропитание отключено и не может произойти его случайное включение.

8.1 Место монтажа

SCALA1 можно устанавливать как внутри помещения, так и снаружи.

Соблюдайте следующие правила:

- Устанавливайте SCALA1 так, чтобы легко можно было выполнить её осмотр, техническое и сервисное обслуживание.
 - Рекомендуется устанавливать SCALA1 максимально близко к месту нахождения перекачиваемой жидкости.
 - SCALA1 рекомендуется устанавливать вблизи дренажа или в поддоне, соединённом с дренажным трубопроводом, для отвода возможного конденсата с холодных поверхностей.
1. Установите SCALA1 в горизонтальное положение под углом не больше $\pm 5^\circ$. Плита-основание должна быть лицевой стороной вниз.
 2. SCALA1 должна быть закреплена на прочном горизонтальном фундаменте с помощью винтов, вставленных в отверстия в плите-основании.

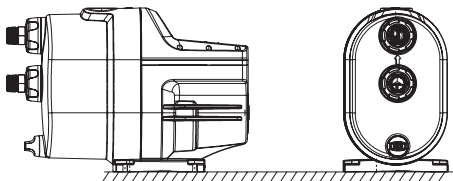


Рис. 4 Насосная установка на горизонтальном основании

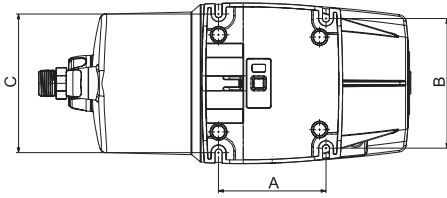


Рис. 5 Плита-основание

Поз.	[мм]
A	135
B	163
C	174

8.1.1 Минимальное пространство

Минимальное требуемое пространство для установки: 495 x 225 x 340 мм.

Хотя для монтажа не требуется много места, рекомендуется предусмотреть достаточное пространство для выполнения технического и сервисного обслуживания.

8.1.2 Насосная установка SCALA1 в условиях низких температур

Если насосную установку необходимо установить вне помещения, в месте, где температура может опуститься ниже нуля, необходимо обеспечить её защиту от замерзания.

8.2 Монтаж трубопроводов



Предупреждение
Устанавливайте SCALA1 таким образом, чтобы на нее не передавались вибрации от трубопровода.



Предупреждение
Накидные гайки на всасывающей и напорной части можно откручивать и закручивать только вручную. Повреждение входных и напорных патрубков повышает риск утечки.

1. Открутите накидные гайки рукой, чтобы ослабить впускной и выпускной патрубки.
2. Для герметизации соединений трубопроводов используйте уплотняющую ленту.
3. Осторожно навинтите всасывающий и напорный патрубки на входной и выходной штуцеры с помощью трубного ключа или аналогичного инструмента. Оставьте накидную гайку на штуцере, если вы её сняли с насосной установки. SCALA1 оборудованы гибкими патрубками с углом возможного изгиба $\pm 5^\circ$, что упрощает присоединение всасывающего и напорного трубопроводов.

4. Закрепите патрубки на входном и выходном штуцерах, удерживая их одной рукой и закручивая накидную гайку другой рукой.

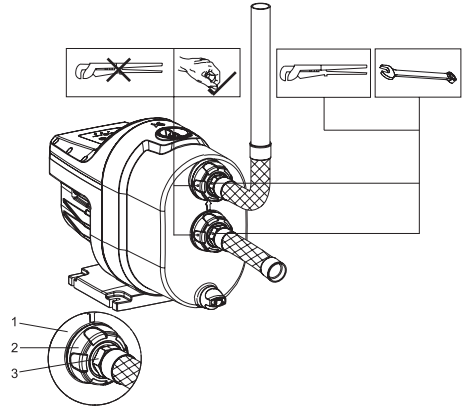


Рис. 6 Монтаж трубопроводов

Поз.	Описание
1	Всасывающий и напорный штуцеры для подключения
2	Накидная гайка
3	Подсоединение трубопроводов

Примечание: гибкие подводы не входят в комплектацию насосной установки SCALA1

8.2.1 Всасывающий и напорный трубопроводы

При подключении всасывающего и напорного трубопроводов необходимо соблюдать следующие общие меры предосторожности.



Предупреждение
Недопустимо использование насосной установки в качестве опоры для трубопровода.

Для крепления трубопровода возле SCALA1 следует использовать кронштейны или другие опоры.



Предупреждение
Внутренний диаметр труб ни в коем случае не должен быть меньше диаметра входа/выхода насосной установки.

- Трубопроводы должны быть установлены так, чтобы исключить образование воздушных пробок, особенно на стороне всасывания насосной установки.
- Используйте эксцентрические переходники с конической стенкой, направленной вниз.
- Прокладывать трубопровод нужно, по возможности, по прямой, избегая ненужных изгибов с коленами. Чтобы уменьшить потери

на трение, мы рекомендуем отводы 90 ° со стандартным радиусом скругления.

- Всасывающий трубопровод должен быть по возможности прямым; в идеале длина трубы должна быть в десять раз больше её диаметра.
- Если это возможно, всасывающий трубопровод следует проложить горизонтально. Небольшой уклон вверх к насосной установке рекомендуется делать для улучшения всасывания.
- Короткая труба должна быть больше или того же диаметра, что и всасывающий патрубок.

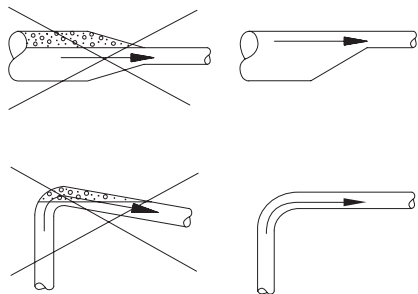


Рис. 7 Рекомендованный монтаж трубопровода, чтобы избежать трения и скопления воздуха

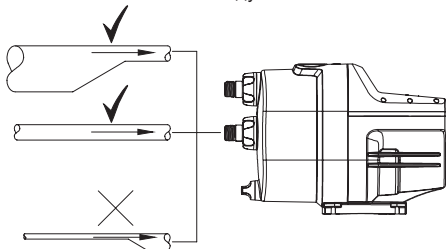


Рис. 8 Правильный выбор диаметра труб для соединения с насосной установкой на входе или на выходе

8.3 Максимальное давление в системе

Предупреждение
Убедитесь в том, что система, в которой устанавливается SCALA1, рассчитана на максимальное давление данной насосной установки.

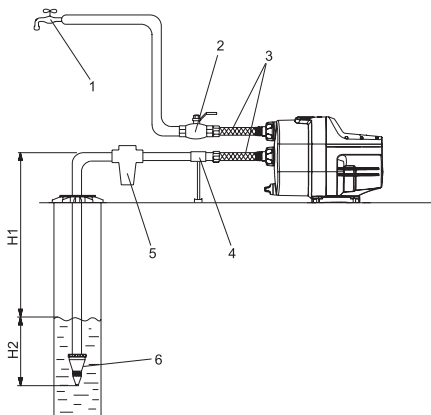
Максимальное давление на входе зависит от напора в фактической рабочей точке. Сумма давления на входе и напора не должна превышать максимального давления системы. Для защиты насосной установки рекомендуется установить предохранительный клапан, чтобы давление на выходе SCALA1 не превышало максимального давления системы.

8.4 Примеры монтажа

Рекомендуется следовать приведённым примерам монтажа.

Фитинги, трубы и клапаны не входят в комплект поставки SCALA1.

8.4.1 Подача из колодца/скважины



Предупреждение

При подаче воды из колодца/скважины гибкая подводка должна быть несжимаемой (не схлопываться) при возникновении разрежения, внутренняя поверхность гибкой подводки должна быть ровной и гладкой, для исключения гидравлических потерь.



Предупреждение

Учитывайте потери напора в новых трубопроводах на всасывающей линии



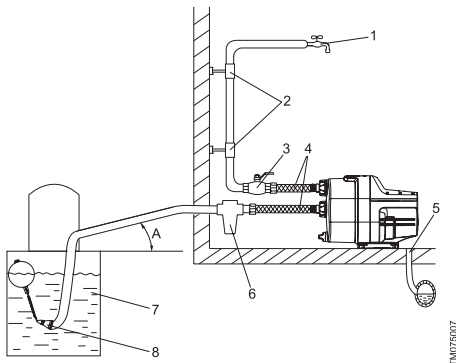
Поз.	Описание
1	Самая высокая точка водоразбора
2	Задвижка
3	Гибкие шланги
4	Опора трубопровода
5	Впускной фильтр*
6	Приёмный клапан с сетчатым фильтром
H1	Макс. высота всасывания: 8 м
H2	Всасывающий трубопровод должен быть погружён в жидкость минимум на 0,5 м

* В случае содержания песка или др. взвесей в воде установите фильтр на всасывающей стороне для защиты SCALA1 и системы.

Примечание.

При установке фильтра на всасывающем трубопроводе, максимальная глубина всасывания может уменьшиться, т. к. в процессе засорения фильтра будет увеличиваться его гидравлическое сопротивление.

8.4.2 Поддача воды из резервуара



Предупреждение
Гибкая подводка должна быть несжимаемой (не схлопываться) при возникновении разрежения, внутренняя поверхность гибкой подводки должна быть ровной и гладкой, для исключения гидравлических потерь.

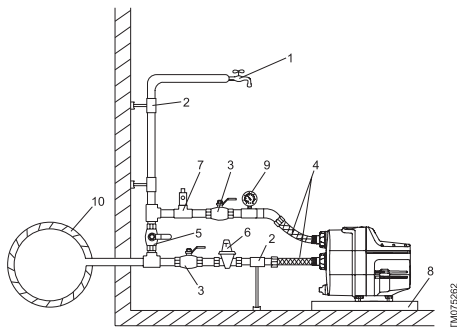
Поз.	Описание
1	Самая высокая точка водоразбора
2	Трубные крепления
3	Задвижка
4	Гибкие шланги
5	Сливная линия в канализационную систему
6	Впускной фильтр*
7	Резервуар с водой
8	Приёмный клапан с сетчатым фильтром
A	Минимальный наклон 1 градус

* В случае содержания песка или др. взвесей в воде установите фильтр на всасывающей стороне для защиты SCALA1 и системы.

Примечание.

При установке фильтра на всасывающем трубопроводе, максимальная глубина всасывания может уменьшиться, т. к. в процессе засорения фильтра будет увеличиваться его гидравлическое сопротивление.

8.4.3 Повышение давления водопроводной воды



Поз.	Описание
1	Самая высокая точка водоразбора
2	Крепления и опоры для труб
3	Отсечные клапаны
4	Гибкие шланги
5	Байпасный клапан
6	Редукционный клапан на всасывающей стороне для защиты от превышения давления на входе, чтобы в сумме с максимальным развиваемым насосной установкой напором, давление на выходе SCALA1 не превышало максимально допустимого давления – 8 бар.
7	Дополнительный предохранительный клапан на стороне нагнетания для защиты насосной установки при превышении давления.
8	Поддон для стока конденсата (установите SCALA1 на небольшую стойку для предотвращения затопления вентиляционных отверстий).
9	Манометр
10	Магистральный водопровод

8.4.4 Длина всасывающего трубопровода

В представленной ниже таблице указаны возможные длины труб в зависимости от длины вертикальной трубы. Таблица дана только в качестве общих рекомендаций.

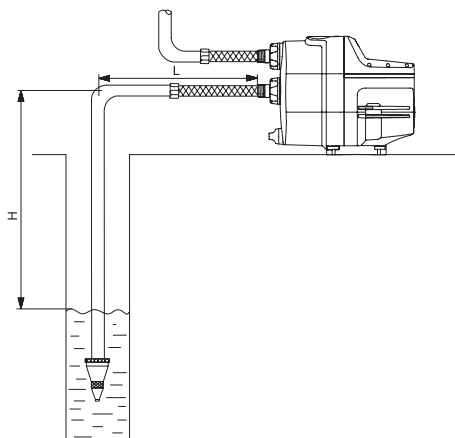


Рис. 9 Длина всасывающего трубопровода

DN32		DN40	
H [м]	L [м]	H [м]	L [м]
0	68	0	207
3	43	3	129
6	17	6	52
7	9	7	26
8	0	8	0

Предварительные условия:

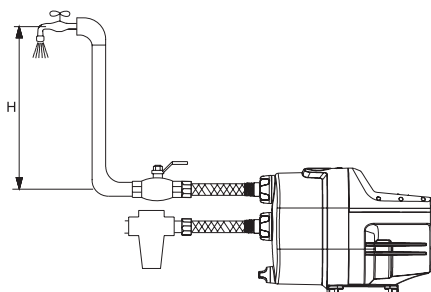
Максимальный расход: 1 л/с.

Внутренняя шероховатость труб: 0,01 мм.

Типоразмер	Внутренний диаметр трубы [мм]	Потери давления [мм]
DN32	28	0,117 м на 1 м
DN40	35,2	0,0387 м на 1 м

8.5 Наивысшая точка водоразбора

Рекомендуется устанавливать насосную установку так, чтобы расстояние по высоте между ней и наивысшей точкой водоразбора не превышало значений, приведенных ниже в таблице.



TM075363

Рис. 10 Самая высокая точка водоразбора

Модель	Максимальная высота H[м]
3-25	10
3-35	15
3-45	20
5-25	10
5-55	25

В случае, если самая высокая точка водоразбора выше значений, указанных в таблице, можно использовать подсоединение для внешнего устройства ввода.

9. Подключение электрооборудования

Дополнительная информация по подключению электрооборудованию приведена в Кратком руководстве (Quick Guide).



Предупреждение
Подключение электрооборудования должно выполняться в соответствии с местными нормами и правилами.



Предупреждение
Проверьте, чтобы значения рабочего напряжения и частоты тока соответствовали номинальным данным, указанным на фирменной табличке.



Предупреждение
Если кабель питания поврежден, он должен быть заменен специалистом сервисной службы производителя или иными квалифицированными специалистами.



Предупреждение
В качестве меры предосторожности SCALA1 следует подключать к розетке с заземлением.

Указание

Стационарную насосную установку SCALA1 рекомендуется оснастить защитой от тока утечки на землю (УЗО) с током отключения ≤ 30 мА.

SCALA1 оснащена встроенной защитой электродвигателя от токовых перегрузок и перегрева. Если она засорилась или перегружается каким-либо иным образом, встроенный термовыключатель произведёт отключение. Электродвигатель автоматически включится снова после охлаждения до нормальной температуры. Внешняя защита электродвигателя не требуется.

Предупреждение
Перед тем как проводить любые подключения в SCALA1, необходимо убедиться в том, что электропитание выключено и не может быть включено по случайности или по неосторожности. SCALA1 должна включаться через внешний сетевой выключатель, минимальный зазор между контактами которого составляет 3 мм для всех полюсов.



10. Ввод в эксплуатацию

Все изделия проходят приемо-сдаточные испытания на заводе-изготовителе. Дополнительные испытания на месте установки не требуются.

Дополнительная информация по вводу в эксплуатацию приведена в Кратком руководстве (Quick Guide).

Внимание *Запрещается запускать SCALA1 до ее заполнения.*

10.1 Заполнение рабочей жидкостью

- Откройте пробку заливочного отверстия и налейте минимум 1,7 литра воды в корпус насосной установки.
- Вновь закрутите пробку заливочного отверстия.

Пример:

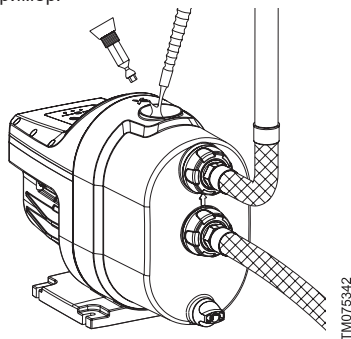


Рис. 11 Заливка насосной установки

Предупреждение
Если глубина всасывания превышает 6 м, может потребоваться неоднократная заливка насосной установки.

Предупреждение
Всегда закрывайте пробки заливочного и сливного отверстий вручную.

10.2 Пуск насосной установки SCALA1

После монтажа и заполнения выполните следующие этапы пуска SCALA1.

- Заполните SCALA1 в соответствии с инструкциями по заливке.
- Откройте все краны.
- Для удаления воздуха из системы откройте самую высокую и удалённую от SCALA1 точку водоразбора.
- Включите питание. Все символы на панели управления загорятся на короткое время. Значок **Stop** (Стоп) останется.
- Нажмите кнопку **Start/Stop** (Пуск/Останов), чтобы запустить SCALA1. В режиме всасывания до начала нагнетания воды насосной установкой SCALA1 может пройти до пяти минут, в зависимости от длины и диаметра всасывающего трубопровода.
- После того как из точки водоразбора потечёт вода, закройте задвижку. Приблизительно через 10 секунд SCALA1 остановится.
- Подготовка к пуску завершена – SCALA1 готова к работе.

11. Эксплуатация

Условия эксплуатации приведены в разделе 15. *Технические данные.*

Дополнительные указания по эксплуатации изделия приведены в Кратком руководстве (Quick Guide).

11.1 Условия включения и отключения

Когда в системе водоснабжения происходит потребление воды, SCALA1 запускается при выполнении условий включения. Это происходит, например, при открытии крана, которое приводит к падению давления в системе.

При прекращении потребления, т.е. при закрытии крана, SCALA1 отключается.

Условия включения

SCALA1 запускается при выполнении как минимум одного из следующих условий:

- Расход выше Q_{min} (1,5 л/мин).
- Давление ниже значения давления пуска P_{start} .

Условия отключения

SCALA1 останавливается с задержкой 10 секунд, когда выполняются следующие условия:

- Расход ниже Q_{min} (1,5 л/мин).
- Давление выше значения давления пуска P_{start} .

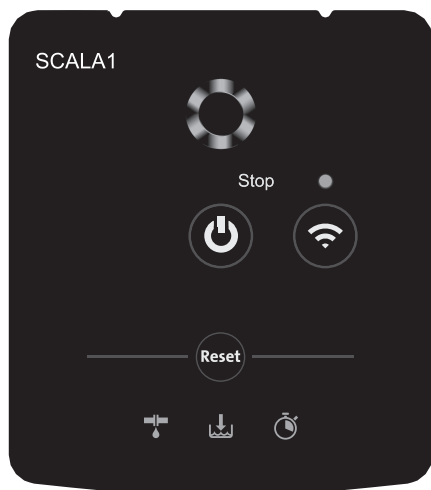
Значения давления пуска P_{start} приведены в Технических данных.

11.2 Функции управления

Предупреждение
При выборе и монтаже SCALA1 необходимо убедиться, что производительность скважины соответствует производительности насосной установки SCALA1 с учётом сопротивления системы, в которую она монтируется. Производительность скважины определяется после опытной откачки и должна быть указана в паспорте скважины. Обратите внимание на характеристику насосной установки SCALA1 при различной глубине всасывания (см. Приложение 1). А также учитывайте потери напора в новых трубопроводах на всасывающей линии. В не новых трубопроводах потери напора обычно больше, чем в новых трубопроводах.









11.2.1 Обзор меню SCALA1



TM075407

Символ	Описание
	Индикатор Grundfos Eye: Световой индикатор показывает рабочее состояние изделия.
	Пуск/останов: Нажмите кнопку для подготовки насосной установки к работе или для запуска и останова SCALA1. Start: Если нажать кнопку при выключенной насосной установке, она запустится только при условии отсутствия включённых функций более высокого приоритета. Stop: Если нажать кнопку во время работы насосной установки, она всегда будет останавливаться.
	SCALA1 остановлена. На дисплее загорается значок останова.
	Кнопка подключения Bluetooth активирует связь с Grundfos GO Remote. Индикатор подключения. Он загорается, как только устанавливается соединение с программой Grundfos GO Remote.
	Сброс аварийных сигналов.
Следующие световые сигналы указывают на проблемы при работе SCALA1:	
	Утечка в системе.
	«Сухой» ход или недостаточное количество воды.
	Превышено максимальное время работы.

Эксплуатационная индикация (Grundfos Eye) насосной установки SCALA1

Grundfos Eye	Индикация	Описание
	Индикаторы не горят.	Питание отключено. Электродвигатель не работает.
	Два противоположных зелёных световых индикатора постоянно горят.	Питание включено. Электродвигатель не работает.
	Два противоположных зелёных световых индикатора вращаются.	Питание включено. Электродвигатель работает. Световые индикаторы вращаются в направлении вращения электродвигателя, если смотреть с неприводного конца.
	Два противоположных красных световых индикатора мигают одновременно.	Аварийный сигнал. Электродвигатель остановлен.
	Два противоположных жёлтых индикатора постоянно горят.	SCALA1 была остановлена посредством внешнего устройства, функции календаря или из-за сбоя связи между сдвоенными насосными установками.
	Два противоположных жёлтых индикатора и четыре зелёных постоянно горят.	SCALA1 выполняет самодиагностику.

11.2.2 Функция автосброса

Данная функция позволяет насосной установкой автоматически проверять рабочие условия и возвращаться к рабочему режиму. После того как рабочие условия вернуться к нормальным, индикация аварийного режима будет сброшена автоматически.

Заводская настройка: ON (Вкл)

Функция автоматического сброса работает следующим образом:

Аварийный сигнал	Автосброс	Настраи- ваемый	По умолчанию
«Сухой» ход	<p>В одинарном исполнении SCALA1 автоматически перезапустится через 5 мин (8 последовательных попыток). При отсутствии воды этот алгоритм будет повторяться через 24 часа.</p> <p>В сдвоенном исполнении (Основной/Вспомогательный) сброса не происходит, если одна насосная установка находится в состоянии аварийного режима «сухого» хода. Если обе насосные установки работают всухую, сброс будет поочерёдным.</p> <p>В сдвоенном исполнении (Основной/Резервный) насосная установка попытается перезапуститься немедленно, независимо от второй насосной установки.</p>	ДА	ВКЛ
Анти-цикличность	Эта функция попытается выполнить сброс через 12 часов, и насосная установка вернётся к нормальной работе.	ДА	ВКЛ
Макс. время работы		Фиксировано, отключено	
Пропущена сдвоенная насосная установка		Фиксировано, включено	

11.2.3 Защита от «сухого» хода



Предупреждение
В случае активации аварийного сигнала «сухого» хода необходимо определить его причину до того, как производить повторный пуск насосной установки, чтобы предотвратить ее повреждение.

SCALA1 имеет защиту от «сухого» хода, которая автоматически останавливает ее в случае «сухого» хода. Защита от «сухого» хода работает по-разному в режимах залива и эксплуатации.

«Сухой» ход при заливе заполненной водой SCALA1

Если давление и расход не определяются в течение 5 минут после подключения насосной установки к электропитанию и запуска насосной установки, происходит активация аварийного сигнала «сухого» хода.

«Сухой» ход во время эксплуатации

Если давление и расход не определяются в течение 40 секунд при нормальном режиме эксплуатации, происходит активация аварийного сигнала «сухого» хода.

Сброс аварийного сигнала «сухого» хода

Если активирован аварийный сигнал «сухого» хода, насосную установку можно перезапустить вручную, нажав [Reset] (Сброс). Если SCALA1 не обнаруживает давление и расход в течение 40 секунд после перезапуска, снова включается аварийный сигнал «сухого» хода.

Защита всегда – ON (Вкл)



«Сухой» ход или недостаточное количество воды.

11.2.4 Антицикличность

В случае небольшой течи в системе или при условии, что кран не был закрыт полностью, SCALA1 будет периодически запускаться и останавливаться. Во избежание цикличности функция антицикличности остановит SCALA1 и зарегистрирует аварийный сигнал. Функцию антицикличности можно настроить в Grundfos GO Remote.

При выключенной функции:

После 40 пусков насосной установки, через равномерные интервалы, высвечивается светодиодный аварийный сигнал цикличности. SCALA1 продолжает работу в обычном режиме.

При включенной функции:

Если SCALA1 запускается и останавливается с определенным интервалом, она определяет, что в системе есть утечка, SCALA1 остановится,

а на Grundfos Eye появится красная индикация и светодиодный знак возникшей аварии.

Заводская настройка для функции антицикличности – OFF (Выкл).



Утечка в системе.

11.2.5 Максимальное время работы насосной установки

Данная функция представляет собой таймер, который выключает насосную установку после ее непрерывной работы в течение определённого времени. Этот период времени можно настроить с помощью Grundfos GO Remote.

При выключенной функции:

SCALA1 будет работать в соответствии с условиями эксплуатации, независимо от непрерывной работы.

При включенной функции:

Насосная установка остановится по истечении указанного периода непрерывной работы, и на ней отобразится индикация аварийного сигнала **Maximum runtime exceeded** («Превышено максимальное время работы»). Данный аварийный сигнал сбрасывается вручную. Заводская настройка для данной функции – OFF (Выкл).



Превышено максимальное время работы.

11.3 Настройка насосной установки SCALA1

Мастер первого пуска в приложении Grundfos GO Remote

Данная насосная установка предназначена для связи по Bluetooth с приложением Grundfos GO Remote.

После подключения SCALA1 к приложению Grundfos GO Remote появляется мастер первого пуска. Для выполнения настроек следуйте инструкциям.

Grundfos GO Remote позволяет осуществить настройку функций и обеспечивает доступ к обзору состояния, техническим сведениям об изделии и фактическим рабочим параметрам.

11.3.1 Подключение к Grundfos GO Remote

Перед подключением насосной установки к Grundfos GO Remote необходимо загрузить приложение Grundfos GO Remote на смартфон или планшет. Приложение бесплатное и доступно для устройств iOS и Android.

1. Откройте приложение Grundfos GO Remote на вашем устройстве. Убедитесь, что Bluetooth активирован. Чтобы установить связь по Bluetooth, ваше устройство должно находиться в пределах досягаемости сигнала.
2. Нажмите кнопку подсоединения через Bluetooth-связь в приложении Grundfos GO Remote.
3. Нажмите кнопку Bluetooth-подключения на панели управления насосной установкой. До тех пор пока ваше устройство не подключится, над кнопкой Bluetooth подключения будет мигать синий светодиодный индикатор. Как только соединение будет установлено, светодиод будет гореть постоянно. После чего приложение Grundfos GO Remote начнет загружать данные.

11.4 Специализированные настройки SCALA1

Grundfos GO Remote позволяет подключить дополнительные условия для работы SCALA1.

11.4.1 Устройство внешнего управления

Для насосной установки SCALA1 можно подключить устройство внешнего управления для того, чтобы дополнительно расширить условия эксплуатации.

Оно может использоваться в следующих ситуациях, когда требуется:

- поплавковый выключатель в верхнем баке, чтобы останавливать SCALA1 при заполнении данного бака;
- реле давления на входе для остановки насосной установки при повышенном давлении;
- реле обнаружения влаги в ирригационных системах, для того чтобы запускать установку только тогда, когда земля высохла.

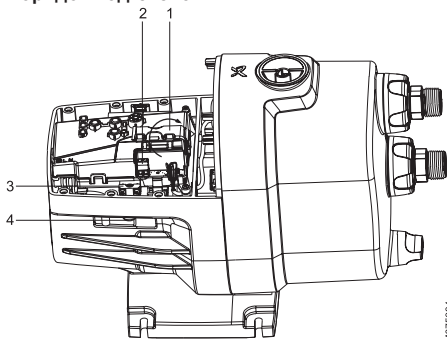
В насосной установке SCALA1 есть встроенный цифровой вход 24 В, внешнее устройство должно подключаться к насосной установке через специальное отверстие в корпусе SCALA1.

Максимальная длина кабеля устройства составляет 30 м.



Предупреждение
Внешнее устройство можно настроить только с помощью Grundfos GO Remote.

Порядок подключения



T11075394

Рис. 12 Подключение

Поз.	Описание
1	Колпачок на крышке печатной платы
2	Клеммы
3	Крепление кабеля
4	Кабельное уплотнение

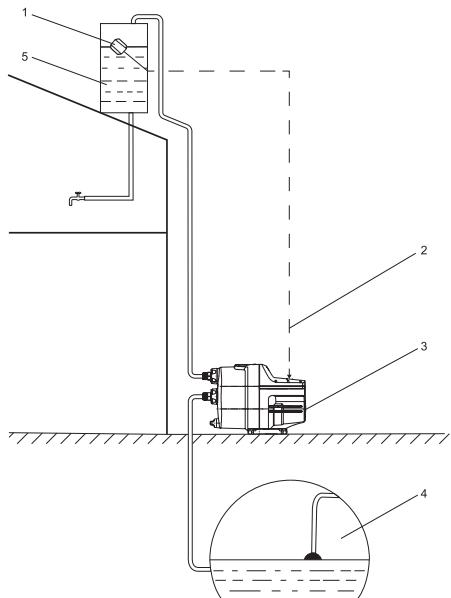
1. Выкрутите винты и поднимите крышку насосной установки.
2. Откройте колпачок на крышке платы.
3. Пропустите кабель через уплотнение и крепление кабеля.
4. Подключите к клеммам.
5. Закрепите зажим, чтобы зафиксировать кабель.
6. Закройте колпачок.
7. Верните крышку на место и закрутите винты.
8. Включите SCALA1 и подключитесь к Grundfos GO Remote.

11.4.2 Заполнение резервуара, установленного на крыше

В приведенной ниже установке поплавковый выключатель используется для подачи сигнала для включения SCALA1, когда падает уровень воды в резервуаре.

В данном примере поплавковый выключатель в закрытом положении. В этом случае насосная установка не должна работать, а настройки Grundfos GO Remote указывают на то, что устройство находится в закрытом положении.

Если максимальная точка водоразбора для насосной установки может быть превышены - нужно использовать внешнее устройство управления. Таким образом, она будет запускаться только на основе работы данного устройства.



TM075330

Поз.	Описание
1	Поплавковый выключатель
2	Кабель внешнего входного сигнала
3	SCALA1
4	Источник воды
5	Резервуар на крыше

11.4.3 Функция календаря

График работы SCALA1 можно настраивать благодаря функции календаря в приложении Grundfos GO Remote.

Эта функция определяет, в какие периоды насосная установка может работать, а в какие нет. Наличие данной функции особенно полезно для сельского хозяйства и ирригации, когда насосная установка должна работать только в определенные периоды времени.

Включение функции календаря

Чтобы включить данную функцию, зайдите в приложение Grundfos GO Remote и выполните следующие действия:

1. Подключитесь к SCALA1.
2. Перейдите в меню **Scheduling** (Составление графика).
3. Нажмите **Save schedule** (Сохранить график).

Теперь насосная установка будет работать по необходимости, но только в течение периода времени, установленного в функции календаря.



Если SCALA1 остановлена с помощью функции календаря, это будет отображено постоянным жёлтым индикатором Grundfos Eye на панели установки.

11.5 Режимы работы насосной установки SCALA1

Для SCALA1 можно выбирать различные режимы работы.

Выбор правильного режима зависит от условий эксплуатации, монтажа.

Всего существует 3 режима:

- самовсасывание
- удаление воздуха
- положительное давление на входе.

Режим по умолчанию – самовсасывающий, который подходит для большинства случаев монтажа.

Режим работы	Описание	Преимущества
Самовсасывание	Самовсасывающий клапан полностью открыт.	Наилучшие характеристики и самый низкий уровень шума при всасывании.
Удаление воздуха ¹	Если в насосной установке присутствует воздух, он может накапливаться в проточной части. В этом случае поможет частичное закрытие самовсасывающего клапана.	Улучшает способность SCALA1 удалять воздух из воды.
Положительное давление на входе	Если насосная установка имеет положительное давление на входе, SCALA1 всегда будет заполнен. Самовсасывающий клапан может быть полностью закрыт.	Устраняет звук, связанный с движением самовсасывающего клапана в насосных установках с положительным давлением на входе.

¹ Этот режим приведет к некоторому снижению характеристик и небольшому увеличению уровня шума. Характеристики в данном режиме эксплуатации смотрите в Приложении 3 к данному руководству.

11.5.1 Настройка режимов работы SCALA1

Если необходимо изменить режим работы насосной установки, выполните следующие действия:

1. Снимите крышку насосной установки.
 - a. Открутите и удалите пробку заливочного отверстия.
 - b. Полностью отсоедините от насосной установки всасывающий и напорный патрубки.
 - c. Ослабьте и сдвиньте крышку, чтобы снять её.

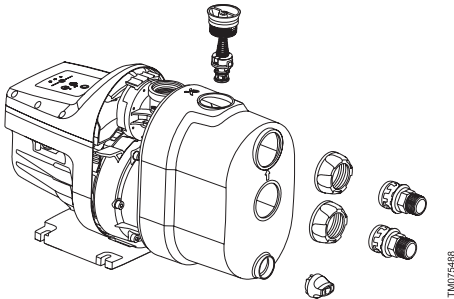


Рис. 13 Разбор насосной установки

2. Найдите регулировочный винт для выбора режима работы.
3. С помощью шестигранного ключа – 10 мм поверните его до необходимого значения.

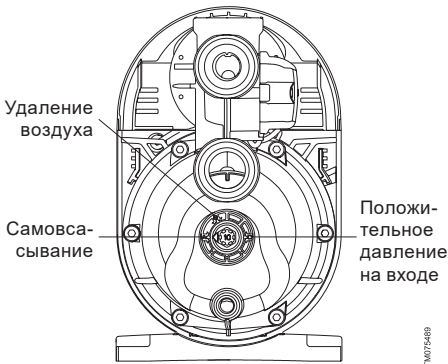


Рис. 14 Настройка режимов работы SCALA1

4. Верните крышку насосной установки и пробку заливочного отверстия на место и подсоедините патрубки.

11.6 Сброс к заводским настройкам

SCALA1 можно перезапустить с возвратом к заводским настройкам.

Чтобы восстановить насосную установку до заводских настроек через панель управления:

1. Нажмите одновременно кнопку [Enable/Disable] (актив./откл.) и кнопку [Reset] (сброс) и удерживайте их не менее 5 секунд.



Кнопка Активировать/Отключить



Кнопка сброса

Восстановить насосную установку до заводских настроек также можно в Grundfos GO Remote.

11.7 Сдвоенная работа насосной установки SCALA1

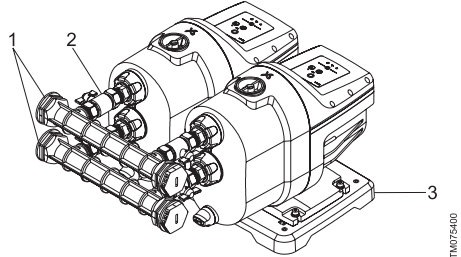


Рис. 15 Сдвоенная насосная установка SCALA1

Поз.	Описание
1	Всасывающий и напорный коллекторы
2	Задвижки
3	Плита-основание для сдвоенной работы SCALA1
Не изображено: кабель связи и крепежные винты	

SCALA1 можно легко превратить в сдвоенную насосную установку с помощью набора принадлежностей и приложения Grundfos GO Remote.

В сдвоенном исполнении две установки SCALA1 взаимодействуют друг с другом через кабель, входящий в комплект принадлежностей.

Комплект принадлежностей заказывается отдельно, его продуктовый номер - 99725165.

Система сдвоенной работы насосной установки необходима, когда нужен высокий требуемый расход или нужна система с резервной насосной установкой.

После подключения приоритет работы насосных установок будет определяться автоматически.

В сдвоенной конфигурации панель управления будет действовать только на одной насосной установке. Это означает, что все действия, выполняемые через интерфейс одной насосной установки, будут также распространяться и на другую насосную установку в системе.

Все аварийные сигналы и функции SCALA1 также доступны сдвоенной системе.

11.7.1 Режимы работы

После установки сдвоенной SCALA1, она сможет работать в двух разных режимах.

Основной/Резервный

В рабочем режиме Основной/Резервный в сдвоенной системе одновременно будет работать только одна насосная установка. Это значит, что максимальная производительность системы будет такой же, как максимальная производительность одной установки SCALA1. Если одна насосная установка не запустится, то свою работу начнет другая насосная установка.

Насосные установки будут переключать приоритет при запуске в зависимости от настроек чередования.

Основной/Вспомогательный

Работа в режиме Основной/Вспомогательный обеспечивает больший расход на выходе, поскольку обе насосные установки могут работать одновременно.

Насосная установка, для которой назначен приоритет, запустится первой. Если она не сможет обеспечить необходимый расход, запустится вторая. Если одна из насосных установок не запустится, система продолжит работать с одной насосной установкой. Насосные установки будут переключать приоритет при запуске в зависимости от настроек чередования.

Чередование может быть задано по времени работы или по количеству пусков. Это можно сделать с помощью приложения Grundfos GO Remote, в начальной настройке насосной установки или в разделе «Настройки» на рабочей панели приложения.

Работу «без чередования» можно выбрать только при эксплуатации в режиме «Основной/Вспомогательный».

11.7.2 Порядок установки сдвоенной SCALA1

Предупреждение

**Поражение электрическим током
Смерть или серьёзная травма
Перед началом работы с изделием
отключите электропитание.**

**Примите меры по предотвращению
случайного включения
электропитания.**

Предупреждение

**Поражение электрическим током
В качестве меры предосторожности
SCALA1 следует подключать
к розетке с заземлением.**

Предупреждение

**Подключение электрооборудования
должно выполняться только
специалистом в соответствии
с местными нормами и правилами.**



Предупреждение
Если кабель электропитания повреждён, он должен быть заменён изготовителем, специалистом сервисной службы или иным квалифицированным персоналом.



Предупреждение
Проверьте, чтобы значения рабочего напряжения и частоты тока соответствовали номинальным данным, указанным на фирменной табличке.

Сдвоенная плита-основание, коллекторы и кабель связи доступны в комплекте принадлежностей для сдвоенного исполнения SCALA1. Данный комплект заказывается отдельно.

Чтобы включить две насосные установки SCALA1 в сдвоенном режиме, выполните следующее:

1. Поместите обе насосные установки на сдвоенной плите-основании, но не закрепляйте.
2. Выкрутите винты и откройте крышки обеих насосных установок.
3. Выдавите свободное отверстие/прорезь на боковой стороне корпуса насосной установки и протяните один конец кабеля связи через отверстие.

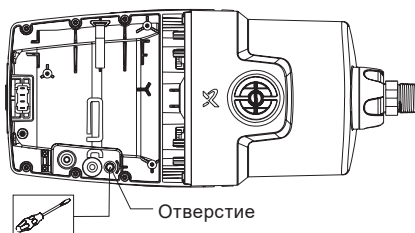


Рис. 16 Отверстие для кабеля связи

4. Подключите кабель к плате управления SCALA1.

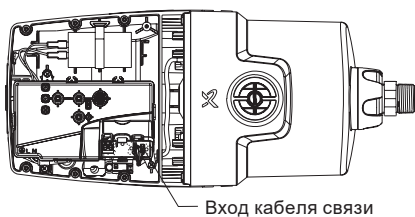


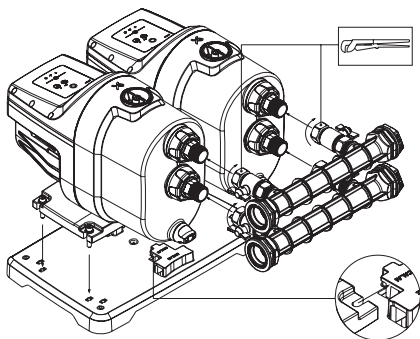
Рис. 17 Подключение кабеля связи

5. Подключите другой конец кабеля ко второй насосной установке в соответствии с указаниями этапов 2 – 4.
6. Закрепите обе насосные установки на сдвоенной плите-основании.

TM075385

TM075388

7. Подсоедините всасывающий и напорный коллекторы к обоим насосным установкам.
8. Заполните обе насосные установки в соответствии с инструкциями по заливке.



TM075386

Рис. 18 Фиксация насосных установок на плите-основании и подключение всасывающего и напорного коллекторов

9. Следуйте инструкциям по запуску.
10. Подключитесь к Grundfos GO Remote и выполните начальную настройку, отображенную на экране.
11. Нажмите кнопку подключения на панели управления одной из насосных установок, чтобы установить соединение между двояными SCALA1.
12. Следуйте инструкциям в Grundfos GO Remote для настройки двояной работы.

11.7.3 Настройка двояной работы SCALA1 с помощью Grundfos GO Remote

Настроить двояную установку SCALA1 с помощью Grundfos GO Remote можно двумя способами:

- начальная настройка: запустить при первом подключении или через вкладку «Помощь» на отображаемой панели управления приложения.
- вкладка настроек на отображаемой панели управления приложения.

Выберите подходящие параметры для:

- режима работы
- типа чередования
- значения для чередования.

Например:

- Если двояная система SCALA1 настроена на режим «Основной/Резервный» с чередованием при количестве пусков = 1, это означает, что при каждом запуске системы будет происходить смена рабочей насосной установки (сначала одна, потом другая).
- Если двояная система SCALA1 настроена на режим «Основной/Резервный» с чередованием при количестве пусков = 5, это

означает, что насосная установка 1 запустится 5 раз, прежде чем приоритет перейдет к насосной установке 2.

- Если двояная система SCALA1 настроена на режим «Основной/Вспомогательный» с чередованием при наработке = 5 ч, это означает, что насосная установка 1 будет включаться каждый раз, пока наработка системы не достигнет 5 часов. Затем приоритет будет чередоваться между насосными установками.

Диапазон и значения по умолчанию для чередования

	Миним.	По умолчанию	Макс.	Разрешение
Чередование пусков и остановов	1	1	100	1
Чередование по времени работы [ч]	0,5	5	100	0,5

SCALA1 устойчиво к электромагнитным помехам, соответствующим условиям назначения согласно разделу 6. *Область применения* и предназначено для использования – в зонах с малым энергопотреблением, коммерческих и производственных зонах в условиях, где уровень напряженности электромагнитного поля/электромагнитного излучения не превышает предельно допустимый.

12. Техническое обслуживание

Дополнительные указания по техническому обслуживанию SCALA1 приведены в Кратком руководстве (Quick Guide).

Предупреждение

**Поражение электрическим током
Смерть или серьёзная травма
Перед началом работы с изделием
отключите электропитание.**

**Примите меры по предотвращению
случайного включения
электропитания.**

Предупреждение

**Смерть или серьёзная травма
Изделие должно использоваться
только для воды. Если изделие
применяется для перекачивания
агрессивных жидкостей, то перед
началом работ по техобслуживанию
его следует промыть чистой водой.**





Предупреждение
Система под давлением
Перед демонтажом SCALA1 нужно слить из системы жидкость или перекрыть запорные клапаны с обеих сторон насосной установки. Медленно открутите пробку сливного отверстия, чтобы сбросить давление в системе.

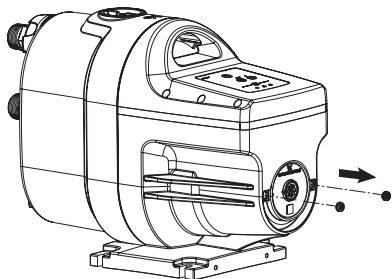
Указание

Перед использованием для подачи питьевой воды тщательно промойте насосную установку чистой водой.

Насосная установка не требует технического обслуживания, но мы рекомендуем проверять и чистить сливные пробки и встроенный обратный клапан один раз в год или по мере необходимости.

12.1 Очистка сливных пробок

1. Осторожно удалите сливные пробки с помощью подходящего инструмента, например, небольшой отвёртки.
2. Промойте пробки водой.
3. Осторожно, нажимая пальцем, вставьте сливные пробки.

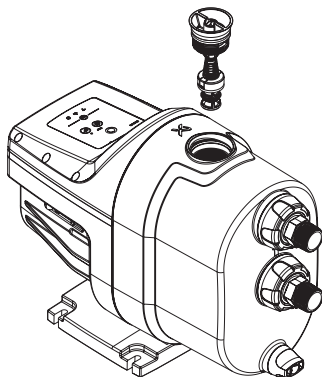


TM075337

Рис. 19 Очистка сливных пробок

12.2 Очистка встроенного обратного клапана

1. Отключите электропитание и отсоедините вилку от розетки.
2. Перекройте водопровод.
3. Откройте кран, чтобы сбросить давление в системе.
4. Закройте запорные клапаны и/или опорожните трубы.
5. Постепенно открутите и снимите пробку заливочного отверстия. Пробка и обратный клапан являются единым узлом.
6. Очистите встроенный обратный клапан теплой водой и мягкой щёткой.
7. Соберите насосную установку в обратном порядке.



TM075336

Рис. 20 Встроенный обратный клапан

12.3 Информация о послепродажном обслуживании

Дополнительную информацию о запасных частях см. в программе Grundfos Product Center на сайте www.productselection.grundfos.com

12.4 Комплекты для технического обслуживания

Дополнительную информацию о сервисных комплектах см. в программе Grundfos Product. Изделие не требует периодической диагностики на всём сроке службы.

13. Вывод из эксплуатации

Для того, чтобы вывести SCALA1 из эксплуатации, необходимо перевести сетевой выключатель в положение «Отключено».

Если SCALA1 выводится из эксплуатации на некоторое время (например, зимой), её необходимо отключить от сети и поставить на хранение в сухом месте.

Для этого нужно выполнить следующие действия:

1. Отсоедините насосную установку от питания.
2. Откройте кран, чтобы сбросить давление в системе.
3. Закройте запорные клапаны и опорожните трубы.
4. Медленно отверните пробку сливного отверстия, чтобы сбросить давление в насосной установке.
5. Для слива из насоса перекачиваемой жидкости необходимо отвернуть пробку сливного отверстия.
6. Хранить SCALA1 следует в соответствии с рекомендованными условиями хранения.

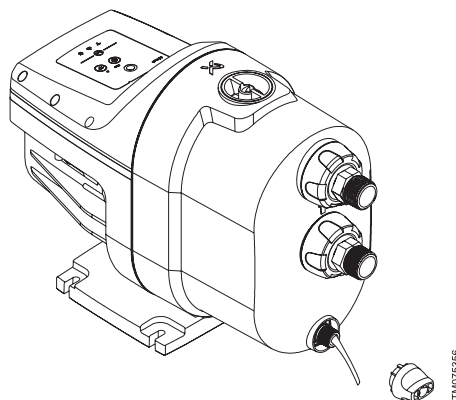


Рис. 21 Опорожнение SCALA1

14. Защита от низких температур



Предупреждение
Изделие не защищено от низких температур. Его следует хранить в защищенном от мороза месте. Перед началом хранения следует слить жидкость из насосной установки.

Информация о хранении насосной установки SCALA1 в зимний период описывается в разделе 2. *Транспортирование и хранение* настоящего руководства.

Пуск SCALA1 после продолжительного простоя



Предупреждение
Перед началом работы с изделием отключите электропитание. Примите меры по предотвращению случайного включения электропитания.

15. Технические данные

Типы поставляемого оборудования уточняйте у производителя.

	SCALA1				
	3-25	3-35	3-45	5-25	5-55
Макс. температура окружающей среды	55 °C	55 °C	55 °C	55 °C	55 °C
Макс. температура жидкости	45 °C	45 °C	45 °C	45 °C	45 °C
Макс. давление в системе [бар]	8	8	8	8	8
Макс. давление на входе [бар]	5	4	3	5	2
Макс. напор [м]	25	36	44	26	52
Номинальный напор [м]	15	20	25	15	25
Номинальный расход [м ³ /ч]	3,00	3,72	3,59	4,80	5,33
Степень защиты	X4D	X4D	X4D	X4D	X4D

Если перед запуском насосная установка какое-то время находилась на хранении, например, зимой, необходимо выполнить следующее.

1. Убедитесь, что насосная установка не повреждена и не треснула. Особенно, если насосная установка не была полностью осушена перед хранением или подверглась воздействию мороза.
2. Убедитесь, что насосная установка не заблокирована, выполнив разблокировку.
3. Перед использованием SCALA1 для подачи питьевой воды тщательно промойте насосную установку чистой водой.
4. Если насосная установка была опорожнена, то перед запуском её следует заполнить жидкостью. Следуйте инструкциям по заливке.
5. Следуйте инструкциям по запуску. Настройки сохраняются в памяти насосной установки, даже если она была выключена.

Разблокировка вала

1. Снимите пробку в торцевой крышке. Для этого используйте подходящий инструмент.
2. Разблокируйте вал, если его заклинило в результате простоя.

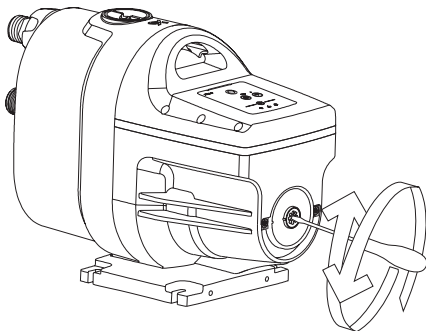


Рис. 22 Разблокировка насосной установки

TM075268

SCALA1

	3-25	3-35	3-45	5-25	5-55
Перекачиваемая жидкость	Чистая вода	Чистая вода	Чистая вода	Чистая вода	Чистая вода
Уровень шума [дБ(А)]	< 55	< 55	< 55	< 55	< 55
Частота включений и выключений	25 в час	25 в час	25 в час	25 в час	25 в час
Давление пуска Pstart [бар]	1,2	1,5	2,2	1,2	2,8

- Присоединительные размеры: R 1"

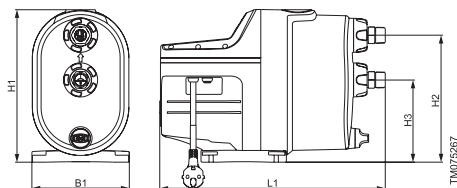
Объем встроенного бака - 0,1 л

Электротехнические данные

Все исполнения имеют класс изоляции F.

Тип насосной установки	Напряжение [В]	P1 [Вт]	P2 [Вт]	n [об/мин]	I _n [А]	I _{start} [А]	Потребляемая мощность в режиме ожидания [Вт]
SCALA1 3-25	1 x 230	550	360	2850	2,58	13,0	1,5
SCALA1 3-35	1 x 230	720	450	2800	3,27	13,0	1,5
SCALA1 3-45	1 x 230	910	580	2800	1,10	17,0	1,5
SCALA1 5-25	1 x 230	650	425	2850	3,00	13,0	1,5
SCALA1 5-55	1 x 230	1200	780	2850	5,38	26,0	1,5

Размеры и масса



Поз.	H1 [мм]	H12 [мм]	H3 [мм]	L1 [мм]	B1 [мм]
SCALA1 (все исполнения)	316	263	171	466	202

Масса

SCALA1 3-25 [кг]	SCALA1 3-35 [кг]	SCALA1 3-45 [кг]	SCALA1 5-25 [кг]	SCALA1 5-55 [кг]
11	12	12	12	14

Поз.	H1 [мм]	H12 [мм]	H3 [мм]	L1 [мм]	L2 [мм]	W1 [мм]
Сдвоенная насосная установка SCALA1	360	210	92	614	360	473

Информация о Bluetooth

Частота во время эксплуатации	2400 – 2483,5 МГц (диапазон ISM)
Тип модуляции	GFSK
Скорость передачи данных	1 Мбит/с
Мощность передачи	EIRP 5 дБм с внутренней антенной

Характеристика неопределенности измерения (параметр K) составляет 3 дБ.

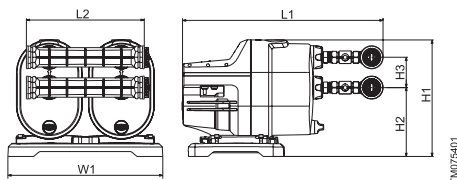


Рис. 23 Размеры сдвоенной насосной установки SCALA1

16. Обнаружение и устранение неисправностей

Предупреждение
 Перед началом поиска неисправности необходимо отключить подачу питания. Убедитесь в том, что не может произойти случайное включение электропитания.












Насосная установка не запускается.





Grundfos Eye	Световой индикатор	Автоматический сброс	Причина	Способ устранения
	—	—	Перегорели предохранители питающей сети.	Заменить предохранители. Если новые предохранители также перегорают, необходимо проверить электрооборудование.
	—	—	Сработал автомат защитного отключения тока или напряжения.	Включить автомат защиты.
	—	—	Отсутствует электропитание.	Связаться с местной электроснабжающей организацией.
	—	—	Слишком большая разница (высота) между уровнем SCALA1 и точкой водоразбора.	Отрегулировать насосную установку или подобрать SCALA1 с повышенным напором.

Насосная установка не работает.




Grundfos Eye	Световой индикатор	Автоматический сброс	Причина	Способ устранения
	—	—	Нет электропитания.	Включить питание. Проверить кабели и кабельные соединения на предмет повреждений и ослабления соединения. Проверить питающую сеть на предмет перегоревших предохранителей.
		Да	«Сухой» ход или недостаточное количество воды.	Проверить источник воды и заполнить насосную установку.
			Всасывающий патрубок заблокирован загрязнениями.	Очистить всасывающий патрубок.
			Приёмный или обратный клапан заблокирован в закрытом положении.	Очистить, отремонтировать или заменить приёмный или обратный клапан.
			Утечка во всасывающем трубопроводе.	Отремонтировать всасывающий трубопровод.
			Воздух во всасывающем трубопроводе или в насосной установке.	Залить жидкость во всасывающий трубопровод и насосную установку. Проверить условия всасывания насосной установки.

Grundfos Eye	Световой индикатор	Автоматический сброс	Причина	Способ устранения
		Нет	Превышено максимальное время работы.	Проверить наличие утечки из насосной установки и сбросить аварийный сигнал.
		Да	Внутренний обратный клапан неисправен или заблокирован в полностью или частично открытом положении.	Очистить, отремонтировать или заменить обратный клапан.
	—	Нет	Уплотнение вала заклинило.	Проверить точки водоразбора и изменить параметры потребления.
	Нет	Нет	Насосная установка забита грязью.	См. раздел Пуск изделия после простоя.
	Нет	Нет	Перегрев – насосную установку заклинило или она засорёна.	Если не удается устранить проблему – свяжитесь с сервисной службой Grundfos
	Нет	Нет	Слишком низкое или слишком высокое напряжение.	Проверить подачу напряжения и по возможности устранить неисправность.
	Нет	—	Насосная установка была остановлена посредством внешнего устройства или функции календаря.	



Насосная установка работает.




Grundfos Eye	Световой индикатор	Автоматический сброс	Причина	Способ устранения
		Нет	Обратный клапан не закрыт должным образом или утечка в системе трубопроводов. Это возможно, когда аварийный сигнал о цикличности и/или сигнал об утечке отключены.	Проверить и отремонтировать трубную обвязку или очистить, отремонтировать или заменить обратный клапан.
		Нет	Низкий постоянный расход.	Проверить точки водоразбора и изменить параметры потребления.

Насосная установка отключается во время работы.




Grundfos Eye	Световой индикатор	Автоматический сброс	Причина	Способ устранения
	—	—	Перегрев из-за повышения температуры жидкости выше 45 °С.	Осуществите подачу холодной жидкости.
	—	—	Перегрев, вызванный: — высокой температурой окружающей среды 55 °С; — перегрузкой двигателя; — блокировкой двигателя или насосной установки.	Проверьте условия охлаждения насосной установки. Защитите насосную установку от прямых солнечных лучей и любых расположенных по близости источников тепла. Если не удается устранить проблему – свяжитесь с сервисной службой Grundfos
	—	—	Слишком низкое напряжение питания	Проверить подачу напряжения и по возможности устранить неисправность.

Недостаточная производительность насосной установки.




Grundfos Eye	Световой индикатор	Автоматический сброс	Причина	Способ устранения
	—	—	Слишком низкое давление на входе насосной установки	Проверить условия на входе.
	—	—	Неправильно подобранная насосная установка.	Выбрать насосную установку другого типоразмера.

Grundfos Eye	Световой индикатор	Автоматический сброс	Причина	Способ устранения
	—	—	Всасывающий трубопровод, сетчатый фильтр на входе или насосная установка частично заблокированы загрязнениями.	Очистить всасывающий трубопровод или насосную установку.
	—	—	Утечка во всасывающем трубопроводе.	Отремонтировать всасывающий трубопровод.
	—	—	Воздух во всасывающем трубопроводе или в насосной установке.	Залить жидкость во всасывающий трубопровод и насосную установку. Проверить условия на входе.

Насосная установка слишком часто запускается и останавливается.

Grundfos Eye	Световой индикатор	Автоматический сброс	Причина	Способ устранения
	—	—	Утечка во всасывающем трубопроводе или воздух в воде.	Восстановить подачу воды или отремонтировать всасывающую трубу.
	—	—	После использования кран не был полностью закрыт.	Проверить все краны. См. раздел «Защита от цикличности».
	—	—	Незначительная утечка в системе.	См. раздел «Защита от цикличности». Проверить систему на наличие течи.

Насосная установка не останавливается.

Grundfos Eye	Световой индикатор	Автоматический сброс	Причина	Способ устранения
	—	—	Насосная установка не может обеспечить требуемое давление нагнетания.	Заменить насосную установку.
	—	—	Утечки или повреждения в имеющемся трубопроводе.	Отремонтировать трубопровод.
	—	—	Обратный клапан заблокирован или отсутствует.	Очистить клапан или установить обратный клапан.

Насосная установка бьет током.

Grundfos Eye	Световой индикатор	Автоматический сброс	Причина	Способ устранения
—	—	—	Плохое заземление.	Подключить к насосной установке заземление в соответствии с местными нормами.


Обнаружение и устранение неисправностей сдвоенной системы

Тот же перечень действителен и для сдвоенного исполнения.


Аварийные сигналы SCALA1 срабатывают следующим образом:

- Сигнал «сухого» хода: Сигнализация насосной установки: сначала останавливает одну насосную установку, а затем другую в случае «сухого» хода.
- Макс. время работы: Аварийный сигнал системы: останавливает всю систему.
- Защита от цикличности: Аварийный сигнал системы: останавливает всю систему.

Насосные установки обеспечивают различные рабочие характеристики

Grundfos Eye	Световой индикатор	Автоматический сброс	Причина	Способ устранения
	—	—	Подключены две разные модели SCALA1.	Подключить модели одинакового типоразмера.

В сдвоенной системе работает только одна насосная установка

Grundfos Eye	Световой индикатор	Автоматический сброс	Причина	Способ устранения
	—	—	Обрыв связи.	Проверить систему и каждую насосную установку, используя приведенную выше диагностику. Проверить или заменить сдвоенный кабель связи.

16.1 Сброс и индикация неисправностей

Сброс сигнала неисправности выполняется одним из двух способов:

1. Устранить причину неисправности и перезагрузить насосную установку вручную, нажав кнопку [Reset] (Сброс).
2. Активировать функцию Auto reset (Автоматический сброс).

Указание

Если неисправность устраняется сама, насосная установка пытается выполнить автоматический сброс, после которого индикация неисправности исчезает. Индикация неисправности всё ещё будет отображаться в журнале аварий Grundfos GO Remote.

Для предотвращения ошибочных действий, персонал должен быть внимательно ознакомлен с настоящим руководством по монтажу и эксплуатации.

При возникновении аварии, отказа или инцидента необходимо незамедлительно остановить работу оборудования и обратиться в сервисный центр ООО «Грундфос».

17. Комплектующие изделия*

1. Комплект для двояной работы SCALA1
2. Входной фильтр, 250 микрон

* Указанные изделия не включены в стандартную(ый) комплектацию/комплект оборудования, являются вспомогательными устройствами (аксессуарами) и заказываются отдельно. Основные положения и условия отражаются в Договоре.

Данные вспомогательные устройства не являются обязательными элементами комплектности (комплекта) оборудования. Отсутствие вспомогательных устройств не влияет на работоспособность основного оборудования, для которого они предназначены.

18. Утилизация изделия

Основным критерием предельного состояния изделия является:

1. отказ одной или нескольких составных частей, ремонт или замена которых не предусмотрены;
2. увеличение затрат на ремонт и техническое обслуживание, приводящее к экономической нецелесообразности эксплуатации.

Данное изделие, а также узлы и детали должны собираться и утилизироваться в соответствии с требованиями местного законодательства в области экологии.

19. Изготовитель. Срок службы

Изготовитель:

Grundfos Holding A/S,
Poul Due Jensens Vej 7, DK-8850 Bjerringbro,
Дания*

* точная страна изготовления указана на фирменной табличке оборудования.

Уполномоченное изготовителем лицо**:

ООО «Грундфос Истра»
143581, Московская область,
г. Истра, д. Лешково, д. 188,
телефон: +7 495 737-91-01,
адрес электронной почты:
grundfos.istra@grundfos.com.

** для оборудования во взрывозащищенном исполнении уполномоченное изготовителем лицо.

ООО «Грундфос»
109544, г. Москва, ул. Школьная, 39-41, стр. 1,
тел.: +7 495 564-88-00, +7 495 737-30-00,
адрес электронной почты:
grundfos.moscow@grundfos.com.

Импортеры на территории Евразийского экономического союза:

ООО «Грундфос Истра»
143581, Московская область,
г. Истра, д. Лешково, д. 188,
телефон: +7 495 737-91-01,
адрес электронной почты:
grundfos.istra@grundfos.com;
ООО «Грундфос»

109544, г. Москва, ул. Школьная, 39-41, стр. 1,
телефон: +7 495 564-88-00, +7 495 737-30-00,
адрес электронной почты:
grundfos.moscow@grundfos.com;
ТОО «Грундфос Казахстан»
Казахстан, 050010, г. Алматы,
мкр-н Кок-Тобе, ул. Кыз-Жибек, 7,
телефон: +7 727 227-98-54,
адрес электронной почты:
kazakhstan@grundfos.com.

Правила и условия реализации оборудования определяются условиями договоров.

Срок службы оборудования составляет 10 лет.

По истечении назначенного срока службы, эксплуатация оборудования может быть продолжена после принятия решения о возможности продления данного показателя. Эксплуатация оборудования по назначению отличному от требований настоящего документа не допускается.

Работы по продлению срока службы оборудования должны проводиться в соответствии с требованиями законодательства без снижения требований безопасности для жизни и здоровья людей, охраны окружающей среды.

Возможны технические изменения.

20. Информация по утилизации упаковки

Общая информация по маркировке любого типа упаковки, применяемого компанией Grundfos



Упаковка не предназначена для контакта с пищевой продукцией

Упаковочный материал	Наименование упаковки/ вспомогательных упаковочных средств	Буквенное обозначение материала, из которого изготавливается упаковка/ вспомогательные упаковочные средства
Бумага и картон (гофрированный картон, бумага, другой картон)	Коробки/ящики, вкладыши, прокладки, подложки, решетки, фиксаторы, набивочный материал	 PAP
Древесина и древесные материалы (дерево, пробка)	Ящики (дощатые, фанерные, из древесноволокнистой плиты), поддоны, обрешетки, съемные бортики, планки, фиксаторы	 FOR
(полиэтилен низкой плотности)	Чехлы, мешки, пленки, пакеты, воздушно-пузырьковая пленка, фиксаторы	 LDPE
Пластик (полиэтилен высокой плотности)	Прокладки уплотнительные (из пленочных материалов), в том числе воздушно-пузырьковая пленка, фиксаторы, набивочный материал	 HDPE
(полистирол)	Прокладки уплотнительные из пенопластов	 PS
Комбинированная упаковка (бумага и картон/пластик)	Упаковка типа «скин»	 C/PAP

Просим обращать внимание на маркировку самой упаковки и/или вспомогательных упаковочных средств (при ее нанесении заводом-изготовителем упаковки/вспомогательных упаковочных средств).

При необходимости, в целях ресурсосбережения и экологической эффективности, компания Grundfos может использовать упаковку и/или вспомогательные упаковочные средства повторно.

По решению изготовителя упаковка, вспомогательные упаковочные средства, и материалы из которых они изготовлены могут быть изменены. Просим актуальную информацию уточнять у изготовителя готовой продукции, указанного в разделе 19. *Изготовитель*. Срок службы настоящего Паспорта, Руководства по монтажу и эксплуатации. При запросе необходимо указать номер продукта и страну-изготовителя оборудования.