



КОРВЕТ 422

ООО "ЭНКОР-Инструмент-Воронеж"

ПИЛА ЛЕНТОЧНАЯ
электрическая по металлу

РУКОВОДСТВО ПО ЭКСПЛУАТАЦИИ



Артикул 94220

РОССИЯ ВОРОНЕЖ

www.enkor.ru

EAC

Уважаемый покупатель!

Вы приобрели ленточнопильную машину, изготовленную в КНР под контролем российских специалистов по заказу ООО «ЭНКОР-Инструмент-Воронеж». Перед вводом в эксплуатацию ленточнопильной машины внимательно и до конца прочтите настоящее руководство по эксплуатации и сохраните его на весь срок использования машины.

СОДЕРЖАНИЕ

1. ОБЩИЕ УКАЗАНИЯ
 2. ТЕХНИЧЕСКИЕ ДАННЫЕ
 3. РАСПАКОВКА
 4. КОМПЛЕКТНОСТЬ
 5. УКАЗАНИЯ ПО ТЕХНИКЕ БЕЗОПАСНОСТИ
 - 5.1. Общие указания по обеспечению безопасности при работе с ленточной пилой
 - 5.2. Дополнительные указания по обеспечению безопасности
 6. ПОДКЛЮЧЕНИЕ ЛЕНТОЧНОЙ ПИЛЫ К ИСТОЧНИКУ ПИТАНИЯ
 - 6.1. Электрические соединения. Требования к электрическому шнуру питания
 - 6.2. Требования при обращении с двигателем
 7. УСТРОЙСТВО ЛЕНТОЧНОЙ ПИЛЫ
 8. СБОРКА
 - 8.1. Сборка основания
 - 8.2. Монтаж ленточной пилы
 - 8.3. Установка подвижного упора
 - 8.4. Установка кожуха привода
 - 8.5. Установка рабочего стола
 9. РЕГУЛИРОВКА
 - 9.1. Регулировка скорости движения пильной лены, установка и натяжения ремня
 - 9.2. Регулировка натяжения пильной ленты, замена пильной ленты
 - 9.3. Регулировка смещения пильной ленты
 - 9.4. Регулировка нижней и верхней направляющих пильной ленты
 - 9.5. Регулировка усилия пиления
 - 9.6. Регулировка толкателя автоматического выключения ленточной пилы
 10. ИНСТРУКЦИИ ПО ЭКСПЛУАТАЦИИ
 - 10.1. Подготовка к работе
 - 10.2. Включение
 - 10.3. Пиление
 11. ТЕХНИЧЕСКОЕ ОБСЛУЖИВАНИЕ
 12. ВОЗМОЖНЫЕ НЕИСПРАВНОСТИ И МЕТОДЫ ИХ УСТРАНЕНИЯ
 13. КРИТЕРИИ ПРЕДЕЛЬНОГО СОСТОЯНИЯ
 14. УТИЛИЗАЦИЯ
 15. СВИДЕТЕЛЬСТВО О ПРИЁМКЕ И ПРОДАЖЕ
 16. ГАРАНТИЙНЫЕ ОБЯЗАТЕЛЬСТВА
- ГАРАНТИЙНЫЙ ТАЛОН

Настоящее руководство по эксплуатации предназначено для изучения и правильной эксплуатации ленточнопильной машины модели "КОРВЕТ 422".

Надёжность работы ленточнопильной машины и срок ее службы во многом зависят от грамотной эксплуатации, поэтому перед сборкой и пуском ленточнопильной машины необходимо внимательно ознакомиться с настоящим руководством.

	Дата «.....» 20...г. _____ Владелец ленточной пилы _____ Утверждаю: _____ наименование ремонтного предприятия или его штамп Дата «.....» 20...г. _____ Место для заметок
	Дата «.....» 20...г. _____ Владелец ленточной пилы _____ Утверждаю: _____ наименование ремонтного предприятия или его штамп Дата «.....» 20...г. _____ Место для заметок
	Дата «.....» 20...г. _____ Владелец ленточной пилы _____ Утверждаю: _____ наименование ремонтного предприятия или его штамп Дата «.....» 20...г. _____ Место для заметок
	Дата «.....» 20...г. _____ Владелец ленточной пилы _____ Утверждаю: _____ наименование ремонтного предприятия или его штамп Дата «.....» 20...г. _____ Место для заметок

1. ОБЩИЕ УКАЗАНИЯ

Электрическая ленточнопильная машина по металлу модели "Корвет 422" (далее ленточная пила) предназначена для распиловки заготовок из черных металлов. При использовании специальных пильных лент для распиловки цветных, термообработанных и др. металлов, а также заготовок из других твёрдых натуральных и искусственных материалов.

1.2 Ленточная пила предназначена для работы от однофазной сети переменного тока напряжением 220 В частотой 50 Гц.

1.3 Ленточная пила предназначена для эксплуатации в следующих условиях:

- температура окружающей среды от 1 до 35 °С;

- относительная влажность воздуха до 80 % при температуре 25 °С.

1.4. Если ленточная пила внесена в зимнее время в отапливаемое помещение с улицы или из холодного помещения, не распаковывайте и не включайте ее в течение 8 часов. Ленточная пила должна прогреться до температуры окружающего воздуха. В противном случае, она может выйти из строя при включении.

1.5. Приобретая ленточную пилу, проверьте ее работоспособность, комплектность, наличие гарантийных талонов в руководстве по эксплуатации, дающих право на бесплатное устранение заводских дефектов в период гарантийного срока, при наличии на них даты продажи, штампа магазина и разборчивой подписи или штампа продавца.

1.6. После продажи ленточной пилы претензии по комплектности не принимаются.

2. ТЕХНИЧЕСКИЕ ДАННЫЕ

2.1. Основные параметры ленточной пилы приведены в табл. 1.

Таблица 1

Наименование параметра	Значение параметра
Номинальное напряжение питания, В	220 ± 22
Частота сети, Гц	50
Род тока	переменный, однофазный
Номинальная потребляемая мощность, Вт	550
Тип двигателя	Асинхронный, однофазный
Система привода	ременная + червячный редуктор
Переключение скорости движения пильной ленты, число ступеней	ступенчатый шкив, три
Скорость движения пильной ленты, м/мин.	20;30; 50
Косое пиление, град.	90°- 45°
Максимальный диаметр заготовки при пилении: - под углом 90°, мм - под углом 45°, мм	115 70
Максимальное сечение при пилении прямоугольной заготовки: - под углом 90°, мм - под углом 45°, мм	100 x 150 70 x 90
Длина пильной ленты, мм	1638
Ширина пильной ленты, мм	12,7
Толщина пильной ленты, мм	0,65
Масса (нетто), кг	62
Уровень шума, дБА	LpA ≤68; KpA=3; LwA≤81; KwA=3.
Код для заказа ленточной пилы	94220

2.2. По электробезопасности ленточная пила модели "КОРВЕТ 422" соответствует I классу защиты от поражения электрическим током.

В связи постоянным совершенствованием технических характеристик моделей, оставляем за собой право вносить изменения в конструкцию и комплектность. При необходимости информация об этом будет прилагаться отдельным листом к «Руководству».

3. РАСПАКОВКА

3.1. Откройте коробку и извлеките ленточную пилу и все комплектующие детали из коробки.

3.2. Проверьте комплектность ленточной пилы.

<p>КОРЕШОК № 1 На гарантийный ремонт Пила ленточная модели «Корвет 422» Гарантийный талон изъят «.....» / / года Ремонт произвел</p>	<p>КОРЕШОК № 2 На гарантийный ремонт Пила ленточная модели «Корвет 422» Гарантийный талон изъят «.....» / / года Ремонт произвел</p>	<p>КОРЕШОК № 3 На гарантийный ремонт Пила ленточная модели «Корвет 422» Гарантийный талон изъят «.....» / / года Ремонт произвел</p>	<p>КОРЕШОК № 4 На гарантийный ремонт Пила ленточная модели «Корвет 422» Гарантийный талон изъят «.....» / / года Ремонт произвел</p>
<p>Гарантийный талон ООО «ЭНКОР – Инструмент – Воронеж», Россия, 394006, г. Воронеж, пл. Ленина, 8. ТАЛОН № 1 На гарантийный ремонт ленточной пилы «КОРВЕТ 422» зав. № Изготовлена «.....» / / М. П. Продана наименование торгового или штампа Дата «.....» / / г. подпись продавца Владелец: адрес, телефон Выполнены работы по устранению дефекта</p>	<p>Гарантийный талон ООО «ЭНКОР – Инструмент – Воронеж», Россия, 394006, г. Воронеж, пл. Ленина, 8. ТАЛОН № 2 На гарантийный ремонт ленточной пилы «КОРВЕТ 422» зав. № Изготовлена «.....» / / М. П. Продана наименование торгового или штампа Дата «.....» / / г. подпись продавца Владелец: адрес, телефон Выполнены работы по устранению дефекта</p>	<p>Гарантийный талон ООО «ЭНКОР – Инструмент – Воронеж», Россия, 394006, г. Воронеж, пл. Ленина, 8. ТАЛОН № 3 На гарантийный ремонт ленточной пилы «КОРВЕТ 422» зав. № Изготовлена «.....» / / М. П. Продана наименование торгового или штампа Дата «.....» / / г. подпись продавца Владелец: адрес, телефон Выполнены работы по устранению дефекта</p>	<p>Гарантийный талон ООО «ЭНКОР – Инструмент – Воронеж», Россия, 394006, г. Воронеж, пл. Ленина, 8. ТАЛОН № 4 На гарантийный ремонт ленточной пилы «КОРВЕТ 422» зав. № Изготовлена «.....» / / М. П. Продана наименование торгового или штампа Дата «.....» / / г. подпись продавца Владелец: адрес, телефон Выполнены работы по устранению дефекта</p>

Техническое обслуживание машины (станка), проведение регламентных работ, регулировок, указанных в руководстве по эксплуатации, диагностика не относятся к гарантийным обязательствам и оплачиваются согласно действующим расценкам сервисного центра;

- Эксплуатация машины (станка) при любых повреждениях изоляции шнуров питания (механических, термических) категорически запрещается в связи с опасностью причинения вреда жизни/здоровью владельца. Владелец, подписывая настоящие условия гарантии, подтверждает право авторизованного сервисного центра, при обнаружении указанных повреждений, осуществить замену шнуров питания без дополнительного согласования с владельцем по действующим на момент замены расценкам.

Предметом гарантии не является неполная комплектация машины (станка), которая могла быть выявлена при продаже. Претензии от третьих лиц не принимаются.

Срок гарантии продлевается на время нахождения машины (станка) в гарантийном ремонте.

РЕКОМЕНДАЦИИ ПОТРЕБИТЕЛЮ:

Во всех случаях нарушения нормальной работы машины (станка), например: падение оборотов, изменение шума, появление постороннего запаха, дыма, вибрации, стука, повышенного искрения на коллекторе – прекратите работу и обратитесь в сервисный центр «Корвет» или гарантийную мастерскую.

При заключении договора купли-продажи машины (станка), указанного в настоящем гарантийном талоне, покупатель был ознакомлен:

- с гарантийным сроком, сроком службы, (сроком годности или моторесурсом, если указан) на приобретаемый товар, а также со сведениями о необходимых действиях покупателя по истечении указанных сроков и возможных последствий в случае невыполнения таких действий, если товар по истечении указанных сроков представляет опасность для жизни, здоровья и имущества потребителя или окружающих, или становится непригодным для использования по назначению;

- с правилами эффективной и безопасной эксплуатации, хранения, транспортировки и утилизации приобретаемой машины (станка), рекомендованными изготовителем.

Данные правила покупателю понятны. Покупатель обязуется ознакомить с этими правилами лиц, которые будут непосредственно эксплуатировать приобретенную машину (станок).

При заключении договора купли-продажи покупатель ознакомлен с назначением приобретаемой машины (станка), её техническими характеристиками, номинальными и максимальными возможностями.

При заключении договора купли-продажи машины (станка), указанного в гарантийном талоне, продавец передал, а покупатель получил руководство по эксплуатации и заполненный гарантийный талон на приобретаемую машину (станок) на русском языке.

Машина (станок) получена в исправном состоянии в полной комплектации, указанной в руководстве по эксплуатации, проверена продавцом в моем присутствии и мной лично. На момент продажи видимых повреждений не обнаружено (царапины, вмятины, трещины на корпусе и прочие внешние недостатки). Претензий по качеству, работоспособности и комплектации машины (станка) не имею.

С условиями гарантийного обслуживания ознакомлен и согласен.

Подпись владельца: _____

Сервисный центр «Корвет» тел./ факс (473) 261-96-45

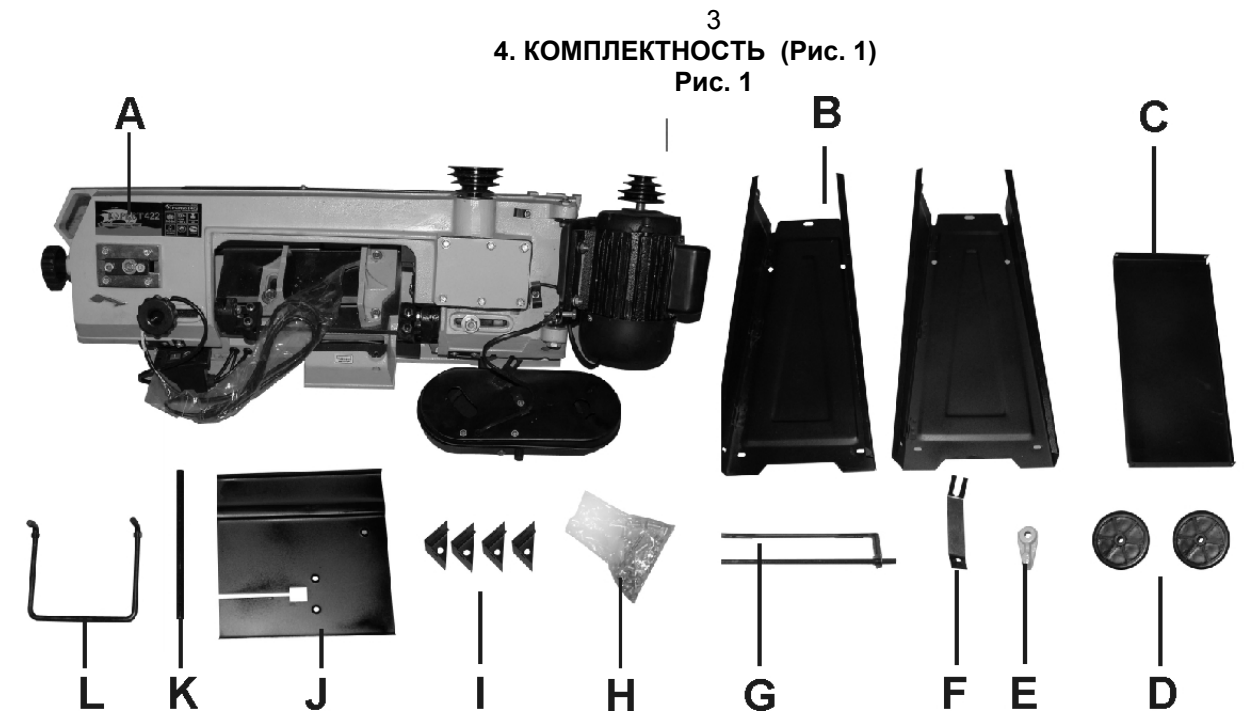
E-mail: ivannikov@enkor.ru E-mail: orlova@enkor.ru

Изготовитель: ШАНХАЙ ДЖОЕ ИМПОРТ ЭНД ЭКСПОРТ КО., ЛТД.

Китай-Рм 339, № 551 ЛАОШАНУЧУН, ПУДОНГ, ШАНХАЙ, П.Р.

Импортер: ООО «ЭНКОР-Инструмент-Воронеж»:394018,

Воронеж, пл. Ленина, 8. Тел./факс: (473) 239-03-33 E-mail: opt@enkor.ru



4.1. В комплект поставки входит:

A. Ленточная пила (ремень привода в кожухе привода)	1 шт.
B. Стойка	2 шт.
C. Поддон	1 шт.
D. Ролик (опорный)	2 шт.
E. Упор	1 шт.
F. Распорка	1 шт.
G. Балка	1 шт.
H. Детали крепления	1 уп.
I. Опора	4 шт.
J. Рабочий стол	1 шт.
K. Ось упора	1 шт.
L. Ручка стойки	1 шт.
Руководство по эксплуатации	1 шт.
Упаковка	1 шт.

5. УКАЗАНИЯ ПО ТЕХНИКЕ БЕЗОПАСНОСТИ

5.1. Общие указания по обеспечению безопасности при работе с ленточной пилой

ПРЕДУПРЕЖДЕНИЕ: не подключайте ленточную пилу к сети питания до тех пор, пока внимательно не ознакомитесь с изложенными в «Руководстве» рекомендациями и поэтапно не изучите все пункты настройки и регулировки ленточной пилы.

5.1.1. Ознакомьтесь с конструкцией, назначением и техническими характеристиками вашей ленточной пилы.

5.1.2. Правильно устанавливайте и всегда содержите в рабочем состоянии все защитные устройства.

5.1.3. Выработайте в себе привычку: прежде чем включать ленточную пилу, убедитесь в том, что все используемые при настройке инструменты удалены с рабочего стола.

5.1.4. Место проведения работ ленточной пилой должно быть ограждено. Содержите рабочее место в чистоте, не допускайте загромождения посторонними предметами. Не допускайте использование ленточной пилы в помещениях со скользким полом, например, засыпанном опилками или натертом воском.

5.1.5. **Запрещается** установка и работа ленточной пилы в помещениях с относительной влажностью воздуха более 80%. Позаботьтесь о хорошем освещении рабочего места и свободе передвижения вокруг ленточной пилы.

5.1.6. Дети и посторонние лица должны находиться на безопасном расстоянии от рабочего места. Запирайте рабочее помещение на замок. Пила не предназначена для использования людьми (включая детей), у которых есть физические, нервные или психические отклонения или недостаток опыта и знаний, за исключением случаев, когда за такими лицами осуществляется надзор или проводится их инструктирование относительно использования пилы лицом, отвечающим за их безопасность. Необходимо осуществлять надзор за детьми с целью недопущения их игр с пилой.

5.1.7. Не перегружайте ленточную пилу. Ваша работа будет выполнена лучше и закончится быстрее, если вы будете выполнять её так, чтобы ленточная пила не перегружалась.

5.1.8. Используйте только соответствующий рабочий инструмент.

5.1.9. Одевайтесь правильно. При работе с ленточной пилой не надевайте излишне свободную одежду, перчатки, галстуки, украшения, убирайте назад длинные волосы. Они могут попасть в подвижные детали ленточной пилы. Работайте в нескользящей обуви.

5.1.10. Всегда работайте в защитных очках: обычные очки таковыми не являются, поскольку не противостоят ударам; работайте с применением наушников для уменьшения воздействия шума.

5.1.11. При отсутствии на рабочем месте эффективных систем пылеудаления рекомендуется использовать индивидуальные средства защиты дыхательных путей (респиратор), поскольку пыль некоторых материалов может вызывать аллергические осложнения.

5.1.12. Не оставляйте ленточную пилу без присмотра. Прежде чем покинуть рабочее место, выключите ленточную пилу, дождитесь полной остановки пильной ленты и отключите вилку шнура питания от розетки электросети.

5.1.13. Контролируйте исправность деталей ленточной пилы, правильность регулировки подвижных деталей, соединений подвижных деталей, правильность установок под планируемые операции. Любая неисправная деталь должна немедленно ремонтироваться или заменяться.

5.1.14. Содержите ленточную пилу в чистоте, в исправном состоянии, правильно ее обслуживайте.

5.1.15. Перед началом любых работ по настройке или техническому обслуживанию ленточной пилы отсоедините вилку шнура питания от розетки электросети.

5.1.16. Используйте только рекомендованные комплектующие. Соблюдайте указания, прилагаемые к комплектующим деталям, узлам и механизмам. Применение несоответствующих комплектующих может стать причиной несчастного случая.

5.2. Дополнительные указания по обеспечению безопасности

ОСТОРОЖНО! Начинайте работу с этой ленточной пилой только после того, как полностью соберёте и проверите её в соответствии с указаниями данного руководства по эксплуатации.

5.2.1. Перед первым включением ленточной пилы обратите внимание на:

— правильность сборки и надёжность установки ленточной пилы;

— исправность и подвижность защитных кожухов;

ВНИМАНИЕ! Прочтите надписи с предупреждающими указаниями на наклейках, расположенных на ленточной пиле. Держите руки вне области пильной ленты. Для исключения возможности поражения электрическим током не подвергайте ленточную пилу воздействию повышенной влажности.

5.2.2. Перед работой проверьте пильную ленту на наличие на ней трещин или повреждений. Пильную ленту с трещинами, надрывами или другими повреждениями следует немедленно заменить.

5.2.3. Не используйте ленточную пилу вблизи легковоспламеняющихся жидкостей или газов.

5.2.4. Избегайте неудобных положений рук, т. к. при внезапном соскальзывании одна или обе руки могут оказаться рядом с пильной лентой.

5.2.5. При пилении материала необходимо помнить о максимальных пильных возможностях ленточной пилы (см. табл.1).

5.2.6. Убедитесь в том, что рабочий стол правильно зафиксирован и не перемещается во время работы.

5.2.7. Перед началом работы уберите с поверхности стола опилки, лишние заготовки, обрезки и т.д.

5.2.8. Проверьте и убедитесь в однородности заготовки и в отсутствии инородных тел в заготовке.

5.2.9. Не допускайте неправильной эксплуатации электропровода. Не тяните за электропровод при отсоединении вилки от розетки. Оберегайте электропровод от нагревания, попадания на него масла, воды и т.п. и от повреждения об острые кромки.

5.2.10. Пыль, образующаяся от некоторых материалов, может быть опасной для здоровья. Всегда работайте в хорошо вентилируемом помещении с использованием соответствующих средств защиты и удаления пыли. Используйте пылесборники там, где возможно.

5.2.11. Не блокируйте и не переделывайте концевые выключатели, предусмотренные конструкцией.

5.2.12. Обрабатываемую заготовку постоянно прижимайте к поверхности рабочего стола, чтобы она не могла качаться или вращаться. Под заготовкой не должны скапливаться опилки.

Позаботьтесь о том, чтобы после пиления заготовка не могла произвольно сдвинуться с места (например, за счёт того, что она не всей плоскостью прилегает к поверхности стола), а также о том, чтобы обрезки сразу же удалялись от пильной ленты. В противном случае, обрезки могут быть захвачены пильной лентой и с силой выброшены в сторону оператора.

Не распиливайте одновременно несколько заготовок.

5.2.13. Будьте особенно внимательны при пилении больших, очень маленьких или неудобных заготовок. Используйте дополнительные опорные поверхности (удлинители стола) при пилении длинных заготовок, т. к. отпиленная часть заготовки по завершению пиления может опрокинуться с рабочего стола.

Не распиливайте этой ленточной пилой заготовки, которые настолько малы, что вы не можете их надёжно удерживать.

При пилении профилированных заготовок закрепляйте их так, чтобы заготовка не могла сдвинуться и заклинить пильную ленту. Профилированная заготовка должна зажиматься в тисках своей плоской поверхностью.

5.2.14. Не прикасайтесь к пильной ленте во время ее работы.

5.2.15. Перед включением убедитесь, что пильная лента не касается поверхности заготовки.

5.2.16. Перед пилением заготовки включите ленточную пилу и проверьте на холостом ходу возможное биение или сползание пильной ленты от прямолинейной траектории движения. Причиной этого может быть неправильная установка или регулировка пильной ленты.

5.2.17. Перед пилением подождите, пока пильная лента достигнет максимальной скорости движения.

5.2.18. Если вам что-то показалось ненормальным в работе ленточной пилы, немедленно прекратите её эксплуатацию.

15. СВИДЕТЕЛЬСТВО О ПРИЁМКЕ И ПРОДАЖЕ

Ленточная пила модели "КОРВЕТ 422" Зав. № _____ соответствует требованиям технических регламентов таможенного союза: ТР ТС 004/2011ТР; ТС 010/2011; ТР ТС 020/2011, обеспечивающим безопасность жизни, здоровья потребителей и охрану окружающей среды и признана годной к эксплуатации

” _____ 201 г. _____ Входной контроль ” _____ 201 г. _____
(дата изготовления) (штамп отк) (дата проверки) (штамп вк)

Дата продажи “ _____ ” _____ 201 г. _____
(подпись продавца) (штамп магазина)

16. ГАРАНТИЙНЫЕ ОБЯЗАТЕЛЬСТВА

Гарантийный срок эксплуатации машины (станка) составляет **36 месяцев** с даты продажи через розничную сеть. Назначенный срок службы машины (станка) – 5 лет.

ООО «ЭНКОР-Инструмент-Воронеж» устанавливает **«безусловную гарантию» на первые 12 месяцев**, при которой выполняется бесплатный ремонт по устранению любых дефектов машины (станка) «Корвет» только в условиях авторизованных сервисных центров и при наличии правильно заполненного гарантийного талона и свидетельства о приёмке и продаже, кроме случаев:

- механические повреждения, связанные с неаккуратной эксплуатацией, сборкой, транспортировкой и хранением;
- после проведения самостоятельного вскрытия и ремонта, изменения конструкции или ремонта в не авторизованном сервисном центре;
- если причиной поломки стала эксплуатация машины (станка) не по назначению.

Производитель гарантирует надёжную работу машины (станка) модели «Корвет» при соблюдении условий хранения, правильности монтажа, использования по назначению, соблюдении правил эксплуатации и обслуживания, указанных в руководстве по эксплуатации.

По окончании действия **«безусловной гарантии»** вступают в силу следующие условия гарантийного обслуживания:

В течение последующего периода гарантийного срока владелец имеет право на бесплатное устранение неисправностей, которые явились следствием производственных дефектов. Техническое освидетельствование изделия на предмет установления гарантийного случая производится только в авторизованных сервисных центрах, перечисленных в приложении или на сайте www.enkor.ru.

Гарантийный ремонт производится только при наличии гарантийного талона. При отсутствии отметок в «свидетельстве о приёмке и продаже», а также при незаполненном гарантийном талоне гарантийный ремонт не производится и претензии по качеству изделия не принимаются.

Машина (станок) предоставляется в ремонт в чистом виде, только в полной комплектации, включая рабочий и режущий инструмент. Заменяемые по гарантии детали переходят в собственность мастерской.

Гарантийные обязательства не распространяются на следующие случаи:

- отсутствие, повреждение или изменение заводского номера на машине (станке) или в гарантийном талоне, или их несоответствие;
- несоблюдение пользователем предписаний руководства по эксплуатации, ненадлежащее хранение и обслуживание, использование машины (станка) не по назначению;
- эксплуатация машины (станка) с признаками неисправности (повышенный шум, вибрация, неравномерное вращение, потеря мощности, снижение оборотов, сильное искрение, запах гари);
- механические повреждения (трещины, сколы, вмятины, деформации, повреждение кабелей и т.д.);
- повреждения, вызванные действием агрессивных сред и высоких температур или иных внешних факторов, таких как дождь, снег, повышенная влажность и др., например, коррозия металлических частей;
- повреждения, вызванные ненадлежащим уходом, сильным внутренним или внешним загрязнением, попаданием в машину (станок) инородных тел: например, песка, камней, материалов и веществ, не являющихся отходами, сопровождающими применение машины (станка) по назначению;
- повреждения и поломки вследствие эксплуатации машины (станка) без надлежащих средств пылеудаления, предписанных производителем в руководстве по эксплуатации;
- неисправности, возникшие вследствие перегрузки, повлекшие выход из строя сопряженных или последовательных деталей, например: ротора и статора, первичной обмотки трансформаторов, а также вследствие несоответствия параметров электросети напряжению, указанному в таблице номинальных параметров для данного изделия;
- неисправности, возникшие вследствие равномерного естественного износа упорных, трущихся, передаточных деталей и материалов;
- выход из строя (естественный износ) быстроизнашивающихся деталей и комплектующих (угольных щеток, приводных ремней и колес, резиновых уплотнений, сальников, смазки, направляющих роликов, защитных кожухов и т.д.), сменных приспособлений (пазовальных насадок, пилкок, ножей, цепей, звездочек, пильных и отрезных дисков, пильных лент, сверл, элементов их крепления, патронов сверлильных, цанг, подошв шлифовальных и ленточных машин, болтов, гаек и фланцев крепления, шлангов, фильтров и т.д.);
- обслуживание машины (станка) в условиях не авторизованного сервисного центра, очевидные попытки вскрытия и самостоятельного ремонта (повреждены шлицы крепежных элементов, пломбы, защитные стикеры и т.д.), при внесении самостоятельных изменений в конструкцию (в т.ч., удлинение шнура питания и т.д.);
- ремонт с использованием неоригинальных запасных частей;
- профилактическое обслуживание (регулировка, чистка, смазка, промывка и прочий уход).

Отрыв зубьев от пильной ленты	1. Зубья слишком крупные для данной работы 2. Слишком большое давление подачи, слишком низкая скорость 3. Вибрация заготовки 4. Нагрузка на углубления между зубьями	1. Использовать пильную ленту с более мелкими зубьями 2. Уменьшить давление, увеличить скорость 3. Крепко зажать заготовку в тисках 4. Использовать полотно с более крупными зубьями или удалить налипшие опилки щеткой
Электродвигатель перегревается	1. Слишком сильное натяжение пильной ленты 2. Слишком большое натяжение приводного ремня 3. Не смазан червячный редуктор 4. Пильное полотно защемляется в заготовке	1. Уменьшить натяжение пильной ленты 2. Уменьшить натяжение приводного ремня 3. Проверить, при необходимости долить 4. Проверить правильность установки заготовки
Плохое качество распила	1. Большое давление подачи 2. Направляющие подшипники отрегулированы неправильно 3. Недостаточное натяжение пильной ленты 4. Тупая пильная лента 5. Неправильная выбрана скорость пильной ленты 6. Расстояние между направляющими пильной ленты слишком большое 7. Не закреплены направляющие пильной ленты	1. Уменьшить давление 2. Отрегулировать направляющие подшипники 3. Увеличить натяжение пильной ленты 4. Заменить пильную ленту 5. Отрегулировать скорость 6. Отрегулировать расстояние между направляющими пильной ленты 7. Закрепить направляющие
Двигатель не запускается	Нет напряжения Неисправный магнитный пускатель Выгорела пусковая обмотка двигателя Слишком длинный удлинительный шнур	Проверить наличие напряжения Обратиться в сервисный центр для ремонта Обратиться в сервисный центр для ремонта Заменить удлинитель.
Двигатель не развивает полную мощность	1. Низкое напряжение 2. Сгорела обмотка или обрыв в обмотке 3. Слишком длинный удлинительный шнур	1. Проверить напряжение в сети 2. Обратиться в сервисный центр для ремонта. 3. Заменить удлинитель.

13. КРИТЕРИИ ПРЕДЕЛЬНОГО СОСТОЯНИЯ

Критериями предельного состояния электрической ленточной пилы считаются поломки (износ, коррозия, деформация, старение, трещины или разрушения) узлов и деталей или их совокупность при невозможности их устранения в условиях авторизованных сервисных центров оригинальными деталями, или экономическая нецелесообразность проведения ремонта.

Критериями предельного состояния электрической ленточной пилы Корвет являются:

- поломка остова и корпуса пилы;
- поломка остова и электродвигателя.

14. УТИЛИЗАЦИЯ

Ленточную пилу и её детали, вышедшие из строя и не подлежащие ремонту, необходимо сдавать на специальные приёмные пункты по утилизации. Не выбрасывайте вышедшие из строя узлы и детали в бытовые отходы.

5.2.19. Перед работой по обслуживанию или перед настройкой ленточной пилы всегда отключайте вилку электропровода пилы от розетки электропитания и ждите полной остановки пильной ленты и электродвигателя.

5.2.20. Всегда будьте внимательны, особенно при выполнении повторяющихся монотонных операций. Не успокаивайтесь ошибочным чувством безопасности.

5.2.21. Не применяйте пильные ленты без знака соответствия требованиям стандарта; никогда не устанавливайте режущие и иные рабочие инструменты, не соответствующие назначению ленточной пилы: это может стать причиной тяжелой травмы.

5.2.22. После запуска ленточной пилы, прежде чем произвести первый распил, дайте ей поработать некоторое время без нагрузки. Если в это время вы услышите посторонний шум или почувствуете сильную вибрацию, выключите ленточную пилу, отсоедините вилку электропровода питания пилы из розетки электрической сети и установите причину этого явления. Не включайте ленточную пилу до выявления и устранения причины неисправности.

5.2.23. При работе необходимо следить за тем, чтобы скорость пильной ленты не падала более чем на 15-20%, чтобы двигатель не перегружался, и пильная лента не заедала в пропилах.

6. ПОДКЛЮЧЕНИЕ ЛЕНТОЧНОЙ ПИЛЫ К ИСТОЧНИКУ ПИТАНИЯ

6.1. Электрические соединения. Требования к электрическому шнуру питания

6.1.1. Для защиты электропроводки от перегрузок на щите подключения данной линии необходимо применять плавкие предохранители или автоматические выключатели на 6А.

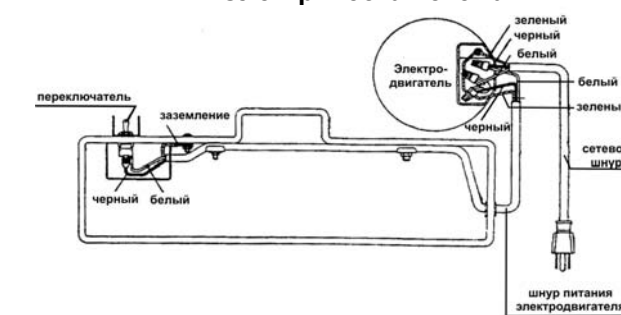
6.1.2. Запрещается переделывать вилку, если она не входит в розетку. Квалифицированный электрик должен установить соответствующую розетку. Розетка, к которой подключается ленточная пила, обязательно должна иметь заземляющий контакт.

6.1.3. При повреждении электрического шнура питания его должен заменить изготовитель или сертифицированный сервисный центр.

ПРЕДУПРЕЖДЕНИЕ: Эта ленточная пила предназначена для использования только в сухом помещении.

Не допускайте установку ленточной пилы во влажных помещениях.

Электрическая схема



6.2 Требования при обращении с двигателем

ПРЕДУПРЕЖДЕНИЕ: не включайте ленточную пилу до тех пор, пока не ознакомитесь с изложенными в данном «Руководстве» рекомендациями, поэтапно не изучите все пункты настройки и регулировки пилы и не усвоите работу всех органов управления ленточной пилой.

6.2.1. Если двигатель не запускается или внезапно останавливается при работе, сразу же отключите ленточную пилу. Отсоедините вилку электрического шнура питания ленточной пилы от розетки, проверьте и убедитесь, что движению пильной ленты ничто не мешает. После этого включите двигатель ещё раз. Если двигатель всё ещё не вращается, попытайтесь по таблице возможных неисправностей найти и устранить возможную причину.

6.2.2. Устройство защиты или автомат защиты необходимо регулярно проверять, если:

- двигатель постоянно перегружается. (При частых заклиниваниях пильной ленты в заготовке или при частых запусках ленточной пилы двигатель может перегружаться.)

- колебания напряжения сети в пределах $\pm 10\%$ относительно номинального значения не влияют на нормальную работу ленточной пилы. Однако, при тяжёлой нагрузке необходимо, чтобы на двигатель подавалось напряжение 220 В.

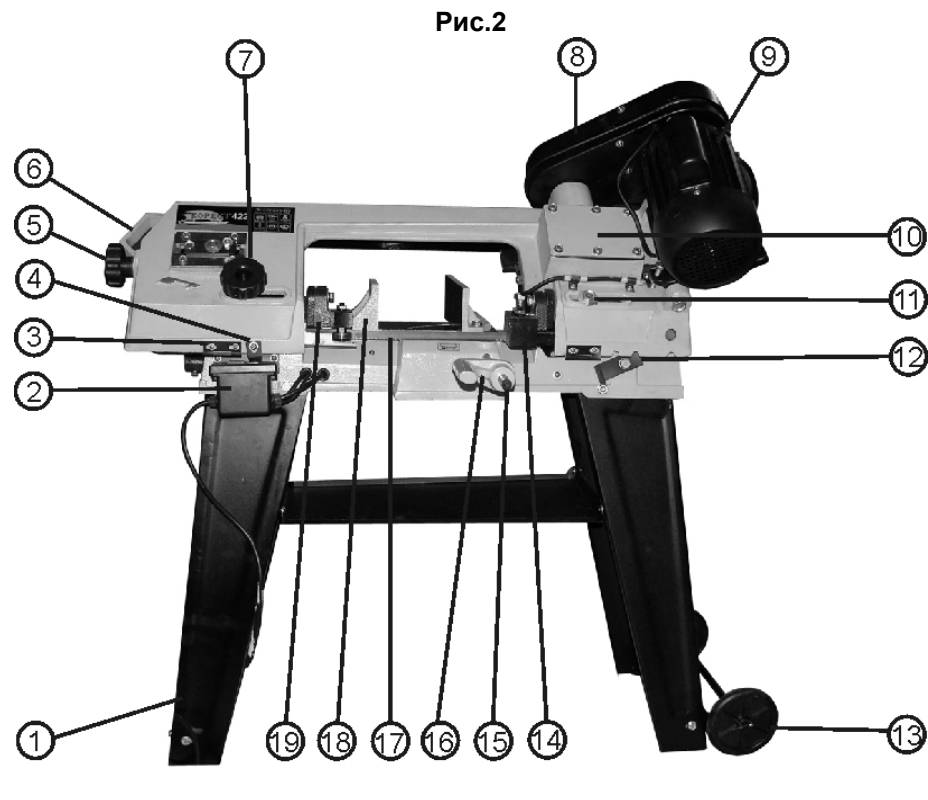
6.2.3. Чаще всего проблемы с двигателем возникают при плохих контактах в разъёмах, при перегрузках, пониженном напряжении питания (возможно, вследствие недостаточного сечения подводных проводов). Поэтому всегда с помощью квалифицированного электрика проверяйте все разъёмы, рабочее напряжение и потребляемый ленточной пилой ток.

6.2.4. При большой длине и малом поперечном сечении подводных проводов на этих проводах происходит дополнительное падение напряжения, которое приводит к проблемам с двигателем. Поэтому для нормального функционирования этой ленточной пилы необходимо достаточное поперечное сечение подводных проводов. Приведённые в таблице данные о длине подводных проводов относятся к расстоянию между распределительным щитом, к которому подсоединена ленточная пила, и вилкой штепсельного разъёма ленточной пилы. При этом, не имеет значения, осуществляется подвод электроэнергии к ленточной пиле через стационарные подводные провода, через удлинительный кабель или через комбинацию стационарных и удлинительных кабелей.

Предупреждение: Ленточная пила должна быть заземлена через розетку с заземляющим контактом.

Длина подводных проводов	Необходимое поперечное сечение медных проводов
До 15м	1,5 мм ²

6
7. УСТРОЙСТВО ЛЕНТОЧНОЙ ПИЛЫ



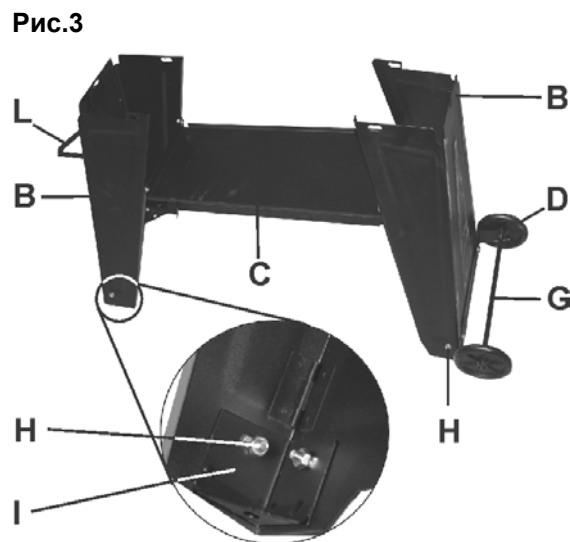
- Рис.2
1. Основание
 2. Магнитный пускатель
 3. Петля кожуха пильной ленты
 4. Толкатель
 5. Маховик натяжения пильной ленты
 6. Ручка
 7. Маховик установки верхней направляющей пильной ленты
 8. Кожух привода
 9. Электродвигатель
 10. Крышка (червячного редуктора)
 11. Болт фиксирующий (положение нижней направляющей пильной ленты)
 12. Фиксатор
 13. Ролик
 14. Нижняя направляющая пильной ленты
 15. Ось упора
 16. Упор (подвижный)
 17. Пильная лента
 18. Тиски
 19. Верхняя направляющая пильной ленты

8. СБОРКА

ВНИМАНИЕ! НЕ ПЫТАЙТЕСЬ ЭКСПЛУАТИРОВАТЬ ЛЕНТОЧНУЮ ПИЛУ ДО ОКОНЧАНИЯ МОНТАЖНЫХ РАБОТ И ВСЕХ ПРЕДВАРИТЕЛЬНЫХ ПРОВЕРОК В СООТВЕТСТВИИ С ДАННЫМ РУКОВОДСТВОМ

8.1. Сборка основания

8.1.1. Ленточная пила может быть установлена и закреплена на верстаке, рассчитанном на вес ленточной пилы с учётом применяемой заготовки, или на входящее в комплект поставки сборное основание.
8.1.2. Используя детали поставки, а именно: стойка (B) – 2шт., поддон (C), ролик (D) – 2шт., балка (G), опора (I) – 4шт., ручка стойки (L) и детали крепления (H) (Рис.1) – соберите основание, как показано на Рис.3. Ролики (D) и ручку стойки (L) зафиксируйте шпильками.



8.2. Монтаж ленточной пилы

8.2.1. Установите ленточную пилу (A) и, используя болтовые соединения деталей крепления (H), Рис.1, закрепите на основании (1), Рис.2.
8.2.2. Для повышенной устойчивости, через специальные отверстия (в опорах I, Рис.3) в нижней части основания (1), Рис.2, закрепите ленточную пилу анкерным соединением к поверхности пола.
8.2.3. Ленточная пила должна устанавливаться на прочной ровной поверхности пола. При выборе места для установки ленточной пилы убедитесь, что помещение достаточно освещено, и что оператор не будет работать в собственной тени.

8.3. Установка подвижного упора (рис.2)

8.3.1. В специальное отверстие станины ленточной пилы установите и закрепите ось упора (15). На оси упора установите и закрепите упор (16), Рис.2.

Верхняя направляющая пильной ленты (40) должна предварительно устанавливаться как можно ниже, насколько позволяет заготовка. Это не только повысит безопасность оператора, но будет лучше стабилизировать полотно пильной ленты (17) при работе. Это особенно важно при выполнении радиусных пиления (см. пункт 9.4).
10.3.5. При определенной тенденции «ухода» пильной ленты (17) в сторону, необходимо обратить внимание на регулировки (см.п.9.3). Целесообразно проконтролировать позиции направляющих подшипников, стабилизирующих траекторию движения пильной ленты (17) в рабочей зоне, проконтролировать устойчивость регулировки смещения пильной ленты (17) (см. пункт 9.4).
10.3.5. При выполнении прямолинейных, косых или поперечных пиления заготовка обязательно должна плотно лежать и крепко зажиматься в тисках (18). По необходимости, при выключенной ленточной пиле, заготовку следует выставить под угольник к пильной ленте (17). Подводите движущуюся пильную ленту (17) к заготовке медленно и аккуратно.
10.3.6. При пиление не прямоугольного профиля используйте бруски, вставки и накладки для надёжного закрепления заготовки в губках тисков (18).
10.3.7. Используйте заготовки толщиной не менее длины, равной трём зубьям пильной ленты (17). Если зубья пильной ленты (17) «обхватывают» заготовку, то может произойти поломка заготовки и пильной ленты (17).
10.3.8. Периодически останавливайте работу ленточной пилы, убирайте скопившиеся опилки и смазывайте пильную ленту (17).

11. ТЕХНИЧЕСКОЕ ОБСЛУЖИВАНИЕ

ВНИМАНИЕ: Перед началом любых ремонтных и сервисных работ убедитесь, что ленточная пила отключена от сети.

11.1. Периодически удаляйте опилки со всех резьбовых и подвижных узлов и механизмов машины.
11.2. По окончании работы очистите ленточную пилу, машинным маслом смажьте пильную ленту (17), ходовой винт и поверхности тисков (18), Рис.2.
11.3. Не реже одного раза в год меняйте машинное масло в червячном редукторе, для чего, подставив ёмкость, выкрутите болты крепления крышки червячного редуктора (10), удалите старое масло и промойте редуктор. Наклоните ленточную пилу и заполните картер машинным маслом так, чтобы зубья нижней части червячного колеса находились в масле, Рис.2.

12. ВОЗМОЖНЫЕ НЕИСПРАВНОСТИ И МЕТОДЫ ИХ УСТРАНЕНИЯ

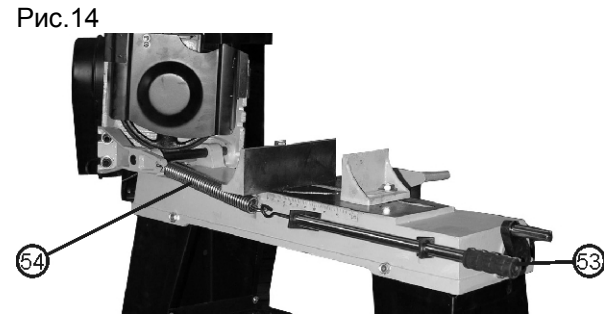
Главным в получении оптимальных результатов при использовании ленточной пилы является правильная регулировка. Если вам кажется, что пила распиливает неточно, необходимо проверить все регулировки и установки. Обратите внимание также на тот факт, что если вы меняете одну регулировку, она часто оказывает влияние на другие регулировки. Лучше всего проверить все регулировки во время устранения неисправности.

Неисправность	Возможная причина	Действия по устранению
Частая поломка пильной ленты	<ol style="list-style-type: none"> 1. Заготовка слабо зажата в тисках 2. Неправильно выбрана скорость или подача 3. Слишком большое расстояние между зубьями пильной ленты 4. Твёрдый материал заготовки 5. Неправильное натяжение пильной ленты 6. Зубья пильной ленты контактируют с заготовкой до запуска двигателя пилы 7. Пильная лента трется о фланец шкива 8. Разрегулированы направляющие подшипники 	<ol style="list-style-type: none"> 1. Правильно зажать заготовку 2. Отрегулировать скорость или подачу 3. Заменить пильную ленту с меньшим шагом зубьев 4. Использовать пильную ленту с меньшим расстоянием между зубьями и более низкую скорость 5. Отрегулировать натяжение пильной ленты 6. Приводить пильную ленту в контакт с заготовкой после запуска электродвигателя 7. Отрегулировать смещение пильной ленты 8. Отрегулировать направляющие подшипники
Пильная лента тупится раньше предусмотренного срока эксплуатации	<ol style="list-style-type: none"> 1. Зубья слишком крупные для данного материала 2. Слишком высокая скорость 3. Неправильное давление подачи 4. Твёрдые участки или окалина на заготовке 	<ol style="list-style-type: none"> 1. Использовать пильную ленту с более мелкими зубьями 2. Уменьшить скорость 3. Уменьшить давление подачи 4. Удалить окалину, использовать заготовки из однородного материала
Износ пильной ленты сбоку/сзади	<ol style="list-style-type: none"> 1. Износ направляющих подшипников пильной ленты 2. Неправильно отрегулированы направляющие подшипники пильной ленты 3. Ослабла фиксация направляющей (верхней / нижней) 	<ol style="list-style-type: none"> 1. Заменить 2. Отрегулировать в соответствии с руководством 3. Закрепить фиксацию направляющей

9.5. Регулировка усилия пиления (подача)

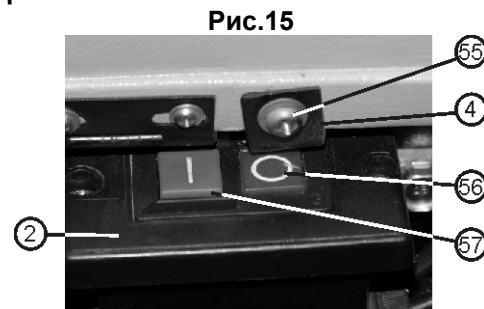
9.5.1. Усилие пиления (подача) на заготовку производится за счёт собственного веса конструкции электропилы. Усилие можно регулировать натяжением / ослаблением пружины (54), Рис.14.

9.5.2. Вращая тягу (53) по часовой стрелке и тем самым натягивая пружину, ослабляется усилие давления пильной ленты на заготовку и наоборот, Рис.14.



9.6. Регулировка толкателя автоматического выключения электропилы

9.6.1. Ослабьте фиксацию винта (55), установите толкатель (4) таким образом, чтобы по окончании пиления заготовки или намеченной глубины пиления толкатель (4) надавил на кнопку выключения электропилы (56). Зафиксируйте положение толкателя (4) винтом (55).



10. ИНСТРУКЦИИ ПО ЭКСПЛУАТАЦИИ

10.1. Подготовка к работе Рис.2

10.1.1. На оси упора (15) установите и закрепите упор (16) в размер предполагаемой длины отпиливаемой заготовки (учитывайте толщину пиления). Переведите ленточную пилу в вертикальное положение (п.п.8.5.2 -8.5.3),

10.1.2. Установите и закрепите тиски (18) на необходимый угол пиления заготовки относительно пильной ленты (17). Поместите заготовку в тиски (18), продвиньте до упора (16) и закрепите заготовку.

10.1.3. Проверьте правильность настроек ленточной пилы для данного вида заготовки.

10.1.4. При обработке длинных заготовок установите опоры для фиксации заготовки, рассчитанные на вес заготовки.

10.2. Включение (Рис. 15)

ВНИМАНИЕ! Перед пробным включением ленточной пилы убедитесь, что все узлы и механизмы надёжно закреплены, на поверхности ленточной пилы нет посторонних предметов, и ничто не мешает движению пильной ленты и работе агрегатов и механизмов ленточной пилы.

10.2.1. Вставьте электрическую вилку шнура питания ленточной пилы в розетку с напряжением 220 вольт.

10.2.2. Нажмите зелёную кнопку (57) магнитного пускателя (2). Скорость движения пильной ленты постепенно повысится до максимальной, Рис.15.

10.2.3. Ленточная пила должна поработать не менее 2 минут. Убедитесь, что все элементы ленточной пилы надёжно закреплены и работают равномерно и правильно.

10.2.4. Когда необходимо выключить ленточную пилу, нажмите на красную кнопку (56) магнитного пускателя (2), вилку шнура питания ленточной пилы отключите от питающей розетки.

10.3. Пиление (Рис.2)

10.3.1. Ленточная пила предназначена для распиловки заготовок из металла, пластика и древесины. Ленточная пила при установке рабочего стола (см.п.8.5) и использовании заготовок из пластика и древесины позволяет выполнять криволинейные и радиусные распилы.

К работе с ленточной пилой допускаются подготовленные и имеющие опыт работы с пильными машинами лица. Приступая к выполнению пильных работ с ленточной пилой, необходимо изучить инструкцию по эксплуатации и устройство ленточной пилы, назначение каждого органа управления.

10.3.2. Перед выполнением намеченной пильной операции изучите методы и режимы предполагаемой обработки, получите информацию в соответствующих учебных и справочных пособиях или у квалифицированного специалиста.

10.3.3. Произведите подготовительные настройки, описанные выше.

10.3.4. При работе с ленточной пилой на рабочем столе (24) (предварительно выполните установки пункта 8.5) подача заготовки осуществляется двумя руками, не допуская опасной близости их к движущейся пильной ленте (17), с равномерной скоростью, без толчков, постоянно контролируя прижим заготовки к рабочему столу (24).

Продольное усилие подачи не должно перегружать ленточную пилу и смещать пильную ленту (17) от траектории движения. Любая остановка заготовки может образовать неровность или ступень на срезе заготовки, Рис.6, 7, 8.

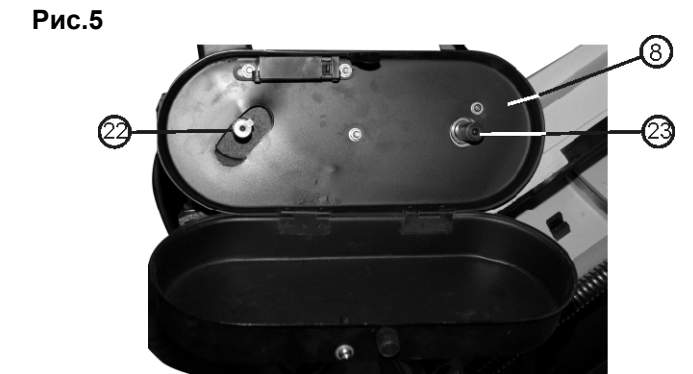
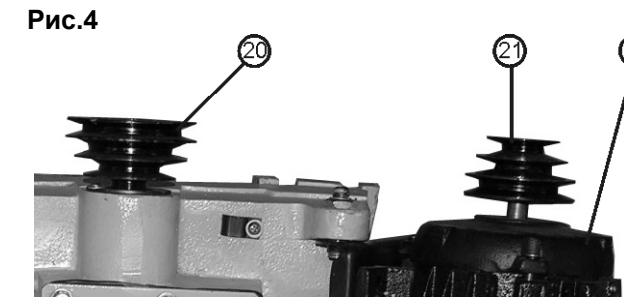
Скоростной режим подачи с учетом высоты заготовок при использовании определённых материалов заготовок и применяемой пильной ленты подбирается по справочной литературе или опытным путём. Радиус закругления зависит от ширины используемой пильной ленты

8.4. Установка кожуха привода (Рис.4, 5)

8.4.1. Снимите шкивы (20 и 21) с ленточной пилы и электродвигателя (9) и, как показано на Рис.5, установите и закрепите кожух привода (8).

8.4.2. На валах (22 и 23) установите и закрепите шкивы (20 и 21)

8.4.3. Натяжение ремня - см. раздел «Регулировки», п.9.1.2-9.1.3.



8.5. Установка рабочего стола (Рис.6, 7, 8)

Рис.6



Рис.7

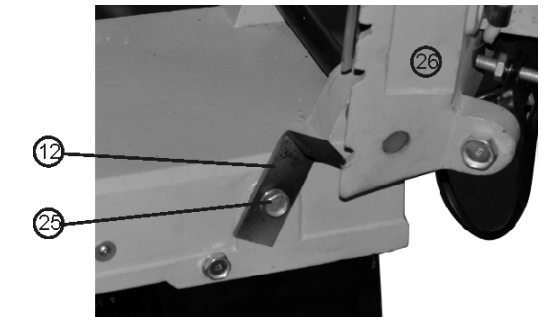
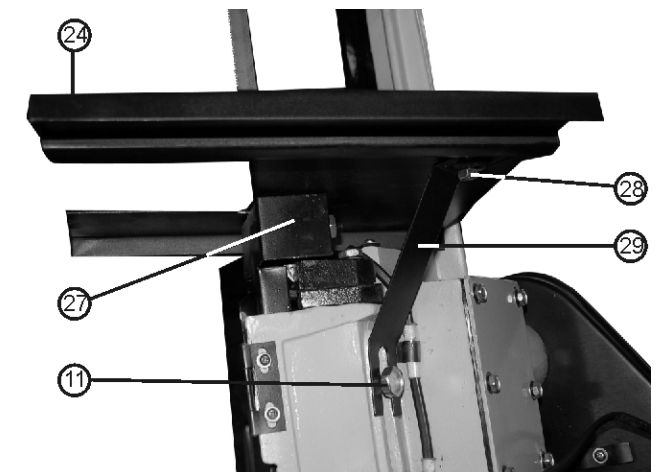


Рис.8



8.5.1. Для выполнения ряда распиловочных операций по мягким натуральным и искусственным материалам предусмотрено переоборудование из горизонтально – ленточнопильной машины в вертикально – ленточнопильную машину.

8.5.2. За ручку (6), Рис.6, раму (26), Рис.7, переведите машину в вертикальное положение, как показано на Рис.6.

8.5.3. Ослабьте фиксацию болта (25); для фиксированного положения рамы (26) установите фиксатор (12) в крайний паз рамы (26) и зафиксируйте положение фиксатора (12) болтом (25).

8.5.4. Выкрутите два крепёжных винта защитного кожуха (27), установите рабочий стол (24) и закрепите положение вышеуказанными крепёжными винтами.

8.5.5. Ослабьте фиксацию болта (11). Установите и закрепите распорку (29) болтом (28 – входит в комплект поставки) и болтом (11).

9. РЕГУЛИРОВКА

Ленточная пила собрана и полностью отрегулирована на заводе - изготовителе. Во время транспортировки регулировки могут нарушиться, поэтому перед началом эксплуатации регулировки необходимо проверить вновь.

ПРЕДУПРЕЖДЕНИЕ: Никогда не выполняйте какие-либо регулировки при включенной ленточной пиле. Это может привести к травме.

9.1. Регулировка скорости движения пильной лены, установка и натяжения ремня (Рис. 9)

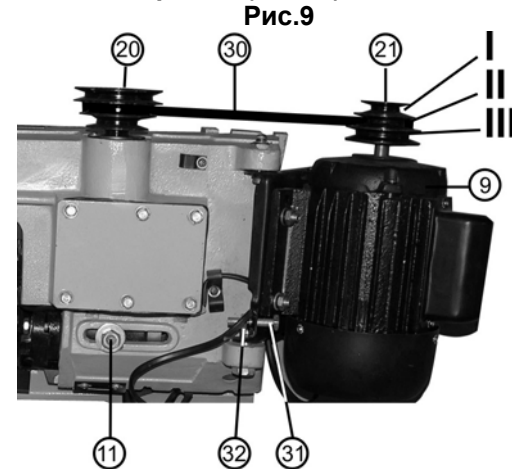
9.1.1. Для выбора скорости движения пильной ленты необходимо установить ремень передачи (30) в одно из трёх положений на шкивах (20 и 21). Положение I соответствует скорости движения пильной ленты – 20 м/мин., II – 30 м/мин., III – 50 м/мин. В таблице 2 приведены рекомендуемые скорости движения пильной ленты при использовании разного рода заготовок.

9.1.2. Вращением болта (31) отрегулируйте натяжение ремня передачи (30) и зафиксируйте положение гайкой (32).

9.1.3. Чрезмерное натяжение ремня передачи (30) может привести к его преждевременному износу, а недостаточное натяжение - к проскальзыванию на шкивах (20 и 21).

9.1.4. По окончании выполнения пунктов 9.1.1 – 9.1.3 закройте кожух привода (8). В противном случае, вы не сможете включить ленточную пилу, т.к. кожух привода (8) оборудован конечным выключателем, Рис.2.

9.1.5. На Рис.9 ремённый привод ленточной пилы изображён для наглядности без кожуха привода.



Внимание: своевременно заменяйте изношенный ремень – Код для заказа 25672.

Таблица 2

Материал	Скорость (м/мин.)
Нержавеющая или легированная сталь, подшипниковая	20 м/мин.
бронза, мягкая сталь, твердая латунь или	
бронза, мягкая латунь, алюминий и другие	30 м/мин.
мягкие материалы	
	50 м/мин.

9.2. Регулировка натяжения пильной ленты, замена пильной ленты (Рис.10)

ПРЕДУПРЕЖДЕНИЕ: Перед заменой и изменением скорости пильной ленты крайне важно ещё раз убедиться, что ленточная пила выключена из сети, вилка шнура электропитания отсоединена от питающей розетки.

9.2.1. Убедитесь, что ленточная пила отключена от сети. Установите раму (26), Рис.7, в вертикальное положение (п.п. 8.5.2.- 8.5.3).

9.2.2. Выкрутите два винта фиксации кожуха (34), откройте кожух (34).

9.2.3. Выкрутите два винта фиксации кожуха (35), снимите кожух (35).

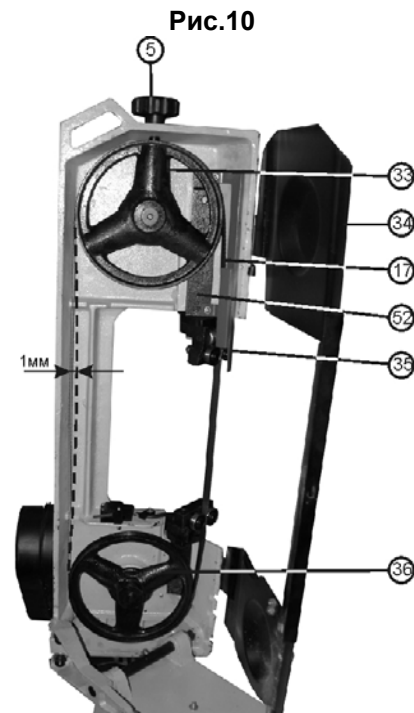
9.2.4. Маховиком натяжения пильной ленты (5) ослабьте натяжение пильной ленты (17). Замените пильную ленту (17), установите и закрепите кожух (35).

9.2.5. Как показано на Рис.10, приложите небольшое усилие в плоскости пильной ленты (17).

9.2.6. Регулировку натяжения пильной ленты (17) производите вращением маховика натяжения пильной ленты (5).

9.2.7. Чрезмерное натяжение пильной ленты (17) может привести к её обрыву, а недостаточное натяжение - к проскальзыванию на шкивах (33 и 36).

9.2.8. Закройте и зафиксируйте винтами кожух (34).

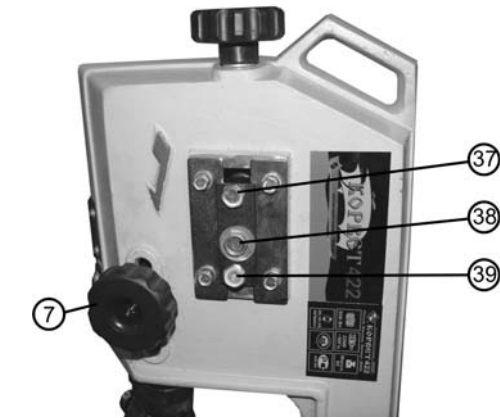


9.3. Регулировка смещения пильной ленты (Рис. 10, 11)

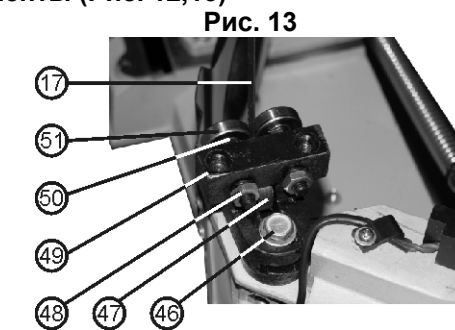
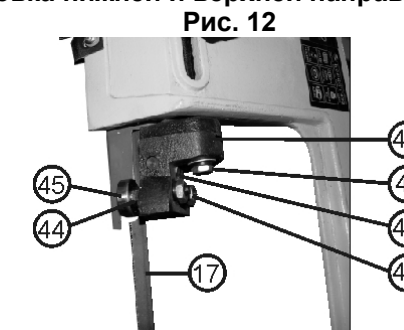
9.3.1. Перед началом работы и периодически в процессе работы производите контроль положения пильной ленты на шкивах (33 и 36). Нормальное положение пильной ленты (17) на шкивах (33 и 36) - строго посередине.

9.3.2. Для регулировки положения пильной ленты (17) необходимо ослабить фиксацию болта (38). Производите регулировку болтами (37 и 38), по окончании регулировки положение зафиксируйте болтом (38).

Рис.11



9.4. Регулировка нижней и верхней направляющих пильной ленты (Рис. 12,13)



9.4.1. Для выполнения качественной работы при условии увеличения срока службы пильной ленты необходимо постоянно следить за настройкой направляющих пильной ленты (40 и 49).

9.4.2. Для регулировки верхней направляющей пильной ленты (40) ослабьте фиксацию болта (41), переместите верхнюю направляющую пильной ленты (40) таким образом, чтобы упорный подшипник (42) находился в непосредственной близости к торцу пильной ленты (17), положение зафиксируйте болтом (41).

9.4.3. Для перемещения направляющих подшипников (45) в поперечном направлении необходимо ослабить фиксацию гаек (43). Шестигранник эксцентриковой оси (44) следует вращать гаечным ключом (не комплектуется). Установите подшипники (45) таким образом, чтобы расстояние между пильной лентой (17) и направляющими подшипниками (45) составляло 0,03 мм с каждой стороны пильной ленты (17). Зафиксируйте положение гайками (43).

9.4.4. Для регулировки нижней направляющей пильной ленты (49) ослабьте фиксацию болта (46), переместите нижнюю направляющую пильной ленты (49) таким образом, чтобы упорный подшипник (47) находился в непосредственной близости к торцу пильной ленты (17), положение зафиксируйте болтом (46).

9.4.5. Для перемещения направляющих подшипников (51) в поперечном направлении необходимо ослабить фиксацию гаек (48). Шестигранник эксцентриковой оси (50) вращайте гаечным ключом (не комплектуется). Установите подшипники (51) таким образом, чтобы расстояние между пильной лентой (17) и направляющими подшипниками (51) составляло 0,03 мм с каждой стороны пильной ленты (17). Зафиксируйте положение гайками (48).

Рисунок 13 для наглядности выполнен со снятым защитным кожухом (27), Рис.8

9.4.6. Для выполнения качественной работы, уменьшения нагрузки на пильную ленту (17) и обеспечения техники безопасности при выполнении пиления заготовки необходимо максимально возможно сблизить верхнюю и нижнюю направляющие пильной ленты (40 и 49).

9.4.7. Для перемещения верхней направляющей пильной ленты (40) необходимо ослабить фиксацию маховика установки верхней направляющей пильной ленты (7), Рис.(11). Переместите верхнюю направляющую пильной ленты (40) и зафиксируйте установленное положение маховиком установки верхней направляющей пильной ленты (7), Рис.(11).

9.4.8. Для увеличения перемещения вниз верхней направляющей пильной ленты (40), придерживая последнюю, полностью выкрутите маховик установки верхней направляющей пильной ленты (7). Переместите верхнюю направляющую пильной ленты (40) вниз до положения возможности установки маховика, установки верхней направляющей пильной ленты (7) в верхнее резьбовое отверстие подвижной планки (52), Рис.10.

9.4.9. Для перемещения нижней направляющей пильной ленты (49) необходимо ослабить фиксацию болта (11), Рис. 9, переместить нижнюю направляющую пильной ленты (49), и зафиксировать установленное положение болтом (11), Рис. 9.