



SNIRREX®

ИНСТРУКЦИЯ ПО ЭКСПЛУАТАЦИИ

**МОЕЧНЫЙ АППАРАТ
ВЫСОКОГО ДАВЛЕНИЯ
АВД**

**LT704-2000B
LT704-2200B**

УВАЖАЕМЫЕ ПОКУПАТЕЛИ!

Благодарим Вас за покупку! Просим Вас убедиться, что в гарантийном талоне указана модель изделия, серийный номер, поставлен штамп магазина, дата продажи и подпись продавца. Перед началом эксплуатации электрических бытовых моющих аппаратов высокого давления, внимательно изучите инструкцию по эксплуатации и сохраните её для дальнейшего использования.



Тип А, В – отличаются цветовым решением;

Тип С – в данной модели в комплектации есть барабан для намотки шланга.

Расшифровка обозначений:

704-2000А, где:

704 – модель;

2000 – мощность (Вт);

А – тип моечного аппарата.



ПРЕДУПРЕЖДЕНИЕ

Перед использованием аппарата прочтите инструкцию.

СОДЕРЖАНИЕ

Правила безопасности	5
Важные меры предосторожности	5
Общие меры предосторожности	6
Символы.....	7
Подключение к электросети.....	8
Использование удлинителей	8
Правила эксплуатации моечного аппарата высокого давления	9
Устройство и ввод в эксплуатацию.....	10
Инструкция по сборке.....	11
Инструкция по эксплуатации.....	14
Использование моющих средств.....	17
Выключение и обслуживание	18
Советы по очистке.....	19
Технические характеристики	20
Возможные неисправности и методы их устранения.....	21
Срок службы, транспортировка, хранение и утилизация.....	22
Гарантийные обязательства изготовителя	22
Гарантийный талон.....	23
Список сервисных центров.....	24

ПРАВИЛА БЕЗОПАСНОСТИ

- НИКОГДА не направляйте насадку высокого давления на людей или животных.
- НИКОГДА не употребляйте алкоголь и наркотики во время работы с очистителем высокого давления.
- НИКОГДА не работайте с очистителем высокого давления, стоя в воде.
- НИКОГДА не прикасайтесь к электрической вилке мокрыми руками.
- НИКОГДА не оставляйте электрические соединения в воде.
- НИКОГДА не используйте очиститель высокого давления без включенной воды.
- НИКОГДА не используйте горячую воду с этим очистителем высокого давления.
- Лицам, не прошедшим инструктаж по эксплуатации моечного аппарата высокого давления или не изучившим инструкцию по эксплуатации, запрещается пользоваться данным оборудованием!
- Данный АД не может эксплуатироваться детьми или иными лицами, чье физическое или психическое состояние требует посторонней помощи и не позволяет им самостоятельно пользоваться данным оборудованием без риска для здоровья.
- Перед запуском АД тщательно проверьте его и убедитесь в отсутствии дефектов. В случае обнаружения внешних дефектов не включайте АД.



ПРЕДУПРЕЖДЕНИЕ

При использовании данного изделия всегда следует соблюдать основные меры предосторожности, в том числе следующие:

ВАЖНЫЕ МЕРЫ ПРЕДОСТОРОЖНОСТИ

1. Прочитайте все инструкции перед использованием изделия. Сохраните все инструкции по технике безопасности.
2. Не используйте очиститель высокого давления в больном состоянии, а также в состоянии алкогольного или наркотического опьянения.
3. Не направляйте струю воды под высоким давлением на людей или животных.
4. Ни в коем случае не разрешайте детям пользоваться очистителем высокого давления.
5. Чтобы снизить риск получения травм, при использовании очистителя высокого давления необходимо внимательно следить за его работой.

ОБЩИЕ МЕРЫ ПРЕДОСТОРОЖНОСТИ

1. Предназначен только для бытового использования на открытом воздухе.
2. Шланг высокого давления может протекать из-за износа, неправильного использования, перегиба и т.д. Не используйте поврежденный шланг.
3. Не используйте очиститель высокого давления вблизи горючих материалов, горючих паров или пыли.
4. Вдыхание или проглатывание некоторых химических веществ или моющих средств может быть опасным и привести к серьезным травмам. При любой возможности вдыхания паров используйте респиратор или маску. Прочтите все инструкции, прилагаемые к маске, чтобы быть уверенным, что маска обеспечит необходимую защиту от вдыхания вредных паров.
5. Перед запуском очистителя высокого давления в холодную погоду проверьте все детали оборудования и убедитесь, что на них не образовался лед. Не храните устройство в местах, где температура может опускаться ниже 0°C.
6. Не вносите никакие изменения в конструкцию! Запрещается эксплуатировать устройства со сломанными или отсутствующими деталями, а также без защитного корпуса или крышек.
7. Держите шланг высокого давления подсоединенным к очистителю высокого давления и распылителю, пока система находится под давлением. Отсоединение шланга при работе устройства под давлением опасно и может привести к травмам.
8. Не оставляйте очиститель высокого давления без присмотра при включенном питании.
9. Не допускайте попадания брызг воды на электропроводку, это может привести к смертельному поражению электрическим током.

СИМВОЛЫ

Этикетки на АВД и руководстве могут иметь различные символы. Они представляют собой важную информацию о товаре или инструкции по его использованию.



Указывает на потенциальную опасность получения травм.



Двойная изоляция



Не подвергайте воздействию дождя и не используйте в сырых помещениях.



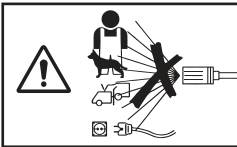
Изучите инструкцию перед использованием.



При работе с данным изделием всегда надевайте защитные очки или защитные очки с боковыми щитками и, при необходимости, полностью закрывайте лицо.



Никогда не направляйте струю воды на людей или домашних животных и не подставляйте под струю какие-либо части тела.



Предупреждение! Никогда не направляйте пистолет на людей, животных, корпус машины, источник питания или какие-либо электроприборы.



Аппарат не предназначен для подключения к сети подачи питьевой воды.



Отходы электротехнической продукции не следует утилизировать вместе с бытовыми отходами, данный прибор подлежит переработке. Обратитесь к вашим местным органам за советом по утилизации.

ПОДКЛЮЧЕНИЕ К ЭЛЕКТРОСЕТИ

Кабель питания переменного тока необходимо подключать к подходящей розетке в соответствии со всеми стандартами и предписаниями, касающимися установки и заземления. Рабочее напряжение должно соответствовать источнику питания. Если вы не уверены, правильно ли заземлена розетка, обратитесь за проверкой к квалифицированному электрику или специалисту по техническому обслуживанию.

Не используйте данное устройство с переходными штекерами.

Установка АД и подключение к электропитанию должны проводиться квалифицированным электротехником и соответствовать нормам IEC 364.

ИСПОЛЬЗОВАНИЕ УДЛИНИТЕЛЕЙ

- Для подключения к электросети используйте только 3-жильный удлинитель с вилками и безопасным заземлением, который подходит для данного разъема.
- Используйте только удлинитель, предназначенный для использования вне помещений, и следите за тем, чтобы он плотно прилегал к розетке. Эти удлинители должны быть предназначены для использования на открытом воздухе.
- Если они не используются, не храните их на открытом воздухе, используйте удлинитель с номинальным напряжением и током, соответствующими данному прибору.
- Запрещается использовать поврежденные удлинители, проверьте их перед началом эксплуатации и замените в случае повреждения.
- Используйте удлинители только по назначению. Не используйте кабель, особенно если он подключен к вилке сетевой розетки переменного тока.
- Берегите кабель от источников тепла и не перегибайте через острые края.
- Всегда отсоединяйте удлинитель от сетевой розетки, прежде чем вынимать устройство из разъема удлинителя.
- Поврежденные кабели питания или специальный кабель с разъемом могут быть заменены только производителем или представителями службы поддержки клиентов.



ПРЕДУПРЕЖДЕНИЕ

Во избежание поражения электрическим током следите за тем, чтобы все соединения были сухими и не касались земли. Не прикасайтесь к вилке мокрыми руками.

- Не используйте прибор, если поврежден сетевой шнур или важные части прибора, например, предохранительные устройства, шланги высокого давления, пусковой пистолет.
- Если используется удлинитель, вилка и розетка должны быть водонепроницаемыми.



ПРЕДУПРЕЖДЕНИЕ

Неподходящие удлинители могут быть опасны.

- Вынимайте вилку из розетки во время чистки или технического обслуживания, а также при замене деталей.

ВНИМАНИЕ

Данное устройство предназначено только для использования с холодной водой! Не используйте горячую воду в этом моечном аппарате высокого давления.

ПРАВИЛА ЭКСПЛУАТАЦИИ МОЕЧНОГО АППАРАТА ВЫСОКОГО ДАВЛЕНИЯ

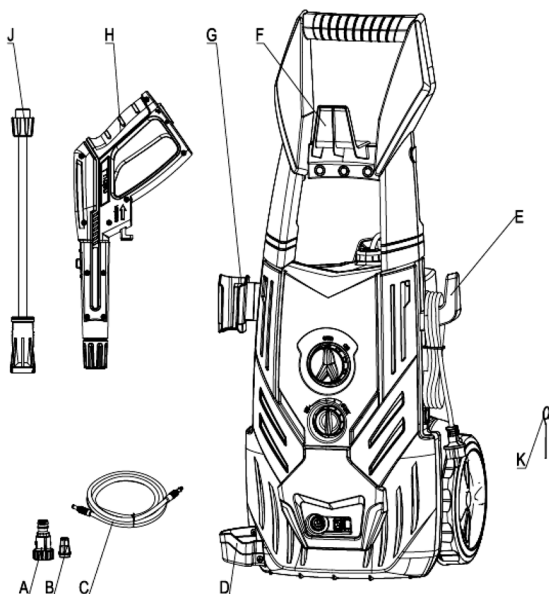
1. Используйте моечный аппарат высокого давления при давлении воды в подводящем трубопроводе, не превышающем допустимое для данной модели АД. Никогда не запускайте АД без подачи воды. Эксплуатация устройства без подачи воды может привести к непоправимому повреждению устройства.
2. Убедитесь, что вода, которую вы используете для мойки высокого давления, не загрязнена песком и не содержит агрессивных химических веществ. Использование грязной воды может снизить срок службы моечного аппарата высокого давления.
3. **ВАЖНО!** Моечный аппарат высокого давления можно использовать для различных целей, включая мойку автомобилей, лодок, внутренних двориков, веранд, гаражей и т.д. там, где для удаления грязи и мусора требуется высокое давление. При неправильном использовании поток воды под высоким давлением может повредить рабочую поверхность!
4. **НИКОГДА** не перемещайте устройство, потянув за шланг высокого давления. Используйте ручку, расположенную на верхней части устройства.
5. Всегда держите пистолет высокого давления и насадку двумя руками. Держите одну руку на пистолете/спусковом крючке, а другой рукой поддерживайте насадку.
6. При дозировании моющего средства аппаратом высокого давления наносите моющее средство на очищаемый участок только под низким давлением. После нанесения моющего средства распылите его на рабочую поверхность с помощью регулируемой насадки.

УСТРОЙСТВО И ВВОД В ЭКСПЛУАТАЦИЮ

После вскрытия коробки упаковки, пожалуйста, извлеките все детали и сверьте их с приведенным ниже списком компонентов, которые входят в комплект поставки:

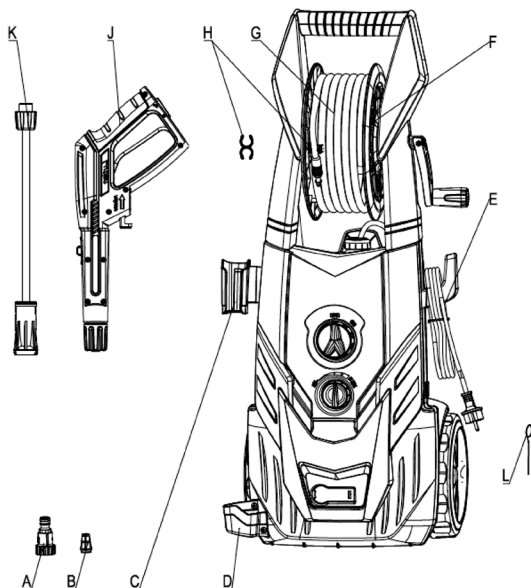
ТИП А/В:

- A. Быстросъемный соединитель
- B. Фильтр для подачи воды
- C. Шланг высокого давления
- D. Седло пистолета
- E. Крючок для кабеля питания
- F. Крючок для шланга
- G. Держатель пистолета
- H. Пистолет
- J. Регулируемая насадка
- K. Игла для прочистки



ТИП С:

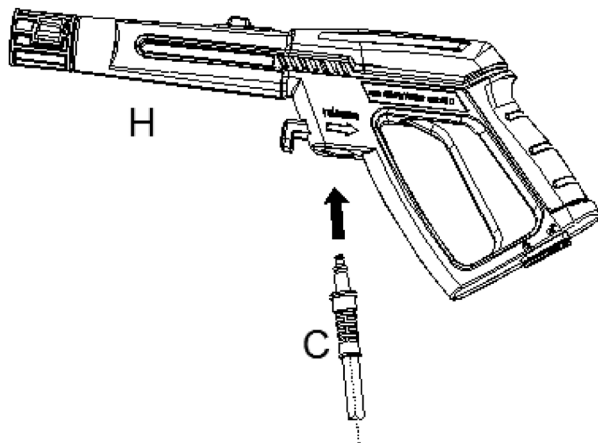
- A. Быстросъемный соединитель
- B. Фильтр для подачи воды
- C. Держатель для пистолета
- D. Седло для пистолета
- E. Кабельный крючок
- F. Катушка для шланга со шлангом.
- G. Шланг высокого давления
- H. Зажим для шланга высокого давления
- J. Пистолет
- K. Регулируемая насадка
- L. Игла для прочистки сопла; производите очистку по мере необходимости.



Чтобы собрать прилагаемые детали, пожалуйста, ознакомьтесь с приведенными ниже инструкциями.

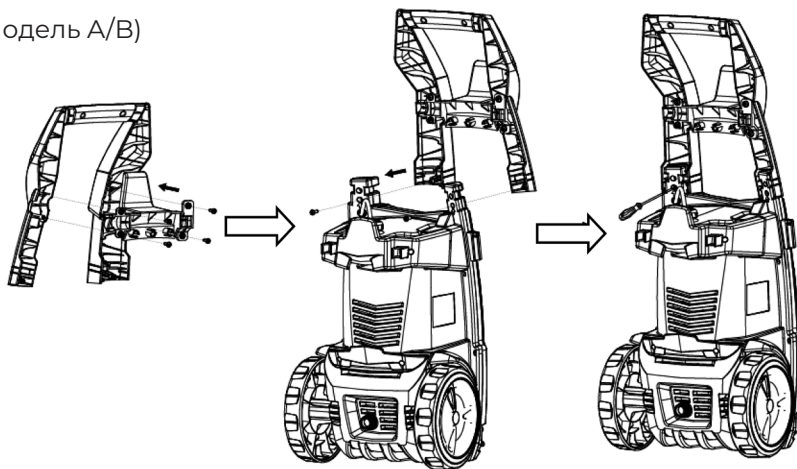
ИНСТРУКЦИЯ ПО СБОРКЕ

1. Подсоедините шланг высокого давления (С) к пистолету (Н) до характерного щелчка. Если детали соединены должным образом, вы не сможете разъединить два компонента, потянув шланг (С) прямо из пистолета (Н).

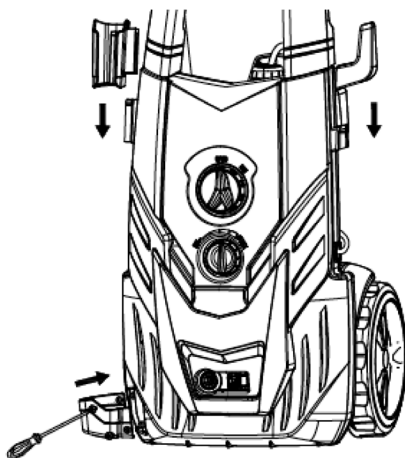


2. Плотно прикрутите ручку шайбы к основному корпусу, как показано на рисунке ниже. Винты будут упакованы вместе с основным корпусом, пожалуйста, проверьте и найдите их при распаковке (только для моделей А/В).

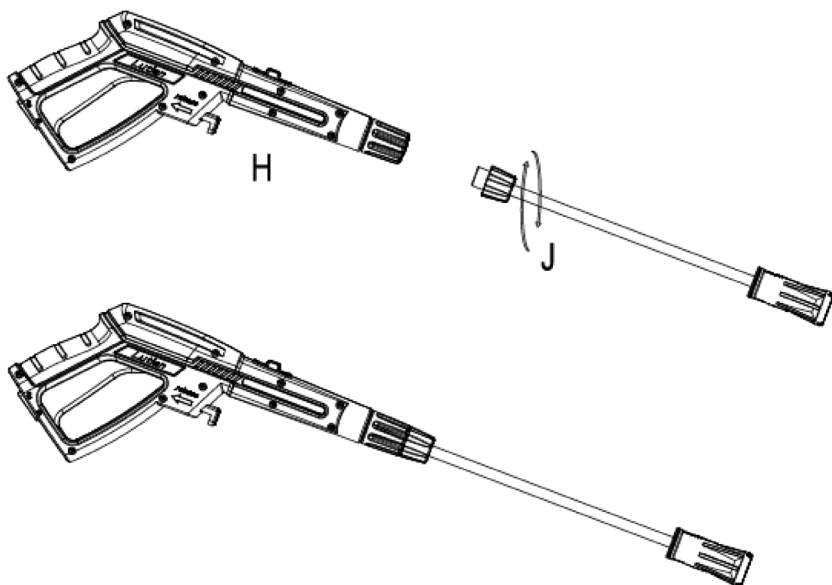
(Модель А/В)



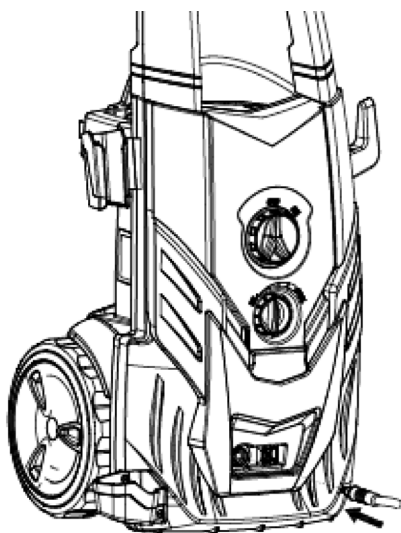
3. Установите крючок для пистолета и шнур питания, плотно прикрутите держатель пистолета к основному корпусу, как показано на рисунке ниже. Винты будут упакованы вместе с основным корпусом, пожалуйста, проверьте и найдите их при распаковке (для моделей А, В и С).



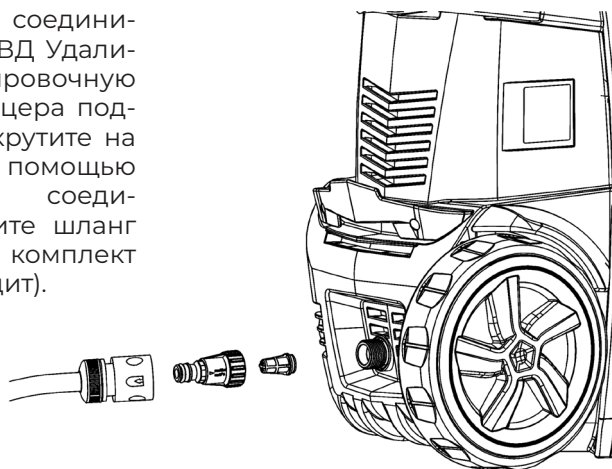
4. Вставьте регулирующую распылительную насадку (J) в пистолет (H). Надавите и поверните регулирующую насадку (J) по часовой стрелке на пистолете (H) до упора, чтобы зафиксировать ее на месте. Если детали соединены должным образом, вы не сможете разъединить два компонента, потянув за регулирующую насадку. Для правильного использования все насадки должны быть вставлены в пистолет (H).



5. Подсоедините шланг высокого давления (С) к патрубку для подачи воды в аппарате высокого давления. Вставьте и плотно подсоедините его, чтобы избежать утечки. Если детали соединены должным образом, вы не сможете разъединить два компонента, потянув их прямо из патрубка для подачи воды.



6. Присоедините соединитель шланга к АВД. Удалите транспортировочную заглушку со штуцера подвода воды и накрутите на него фильтр, с помощью быстросъемного соединения прикрепите шланг подачи воды (в комплект поставки не входит).



Фильтр должен быть всегда установлен на входном штуцере для воды, чтобы задерживать механические примеси, так как они могут повредить насос.



ПРЕДУПРЕЖДЕНИЕ

Если фильтр не установлен, гарантия недействительна.

ИНСТРУКЦИЯ ПО ЭКСПЛУАТАЦИИ

После подключения АД к системе подачи холодной воды выполните следующие действия:

- Убедитесь, что переключатель включения/выключения находится в выключенном положении.
- Подсоедините садовый шланг к входному патрубку.
- Подсоедините шланг к пистолету в соответствии с инструкцией по сборке.
- Плотно прикрутите ручку мойки к основному корпусу в соответствии с инструкцией по сборке.
- Установите крючок для пистолета и шнур питания, прикрутите держатель пистолета в соответствии с инструкцией по сборке.
- Вставьте регулируемую распылительную насадку в пистолет.
- Подсоедините шланг высокого давления к выпускному патрубку высокого давления, как указано в шаге сборки 5.
- Подсоедините садовый шланг к входному патрубку мойки высокого давления в соответствии с этапом сборки 6.
- Полностью откройте клапан подачи воды.
- Перед включением устройства нажмите на спусковой крючок пистолета, чтобы выпустить весь оставшийся воздух из насоса и шланга.
- Запустите АД, повернув переключатель включения/выключения в положение ВКЛ и нажав на спусковой крючок.

НАПОМИНАНИЕ Двигатель работает не непрерывно, а только при нажатии на спусковой крючок.

ВНИМАНИЕ Моечный аппарат начинает работать при нажатии на курок. При выключении устройства после использования внутри шланга и устройства все еще сохраняется высокое давление. Направьте пистолет в безопасном направлении и сбросьте избыточное давление. НИКОГДА не направляйте струю воды под высоким давлением на людей или животных.

Автоматическое включение / выключение

Моечный аппарат высокого давления оснащен автоматическим выключателем включения/выключения. Моечный аппарат будет работать только тогда, когда выключатель питания находится в положении ВКЛ, а курок на пистолете нажат.

Когда вы отпускаете курок, чтобы прекратить распыление воды через пистолет, двигатель моечного аппарата автоматически отключится. Просто нажмите курок еще раз, чтобы возобновить использование аппарата.

Чтобы прекратить использование моечного аппарата, отпустите курок и переключите устройство в положение ВЫКЛ. Устройство следует полностью ВЫКЛ., когда оно не используется или находится без присмотра.

Прокачка пистолета

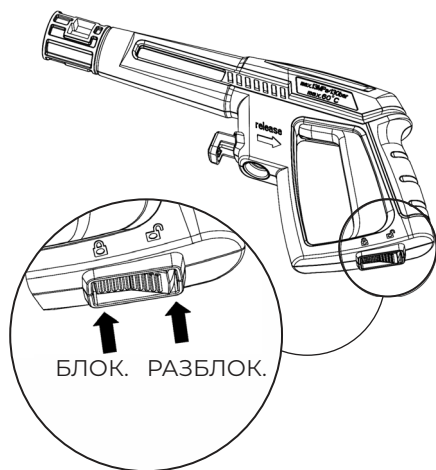
Очень важно прокачать пистолет перед использованием очистителя высокого давления. Ознакомьтесь с ИНСТРУКЦИЕЙ ПО СБОРКЕ, чтобы собрать очиститель высокого давления. Чтобы спустить воздух из пистолета, просто подсоедините садовый шланг к очистителю высокого давления и нажмите на курок ПЕРЕД включением электропитания.

Это позволяет удалить весь воздух, попавший внутрь аппарата высокого давления и пистолета, перед использованием устройства. Продолжайте удерживать курок примерно одну минуту, чтобы выпустить излишки воздуха из устройства.

Во время этой процедуры вода будет проходить через пистолет под низким давлением.

Предохранитель пистолета

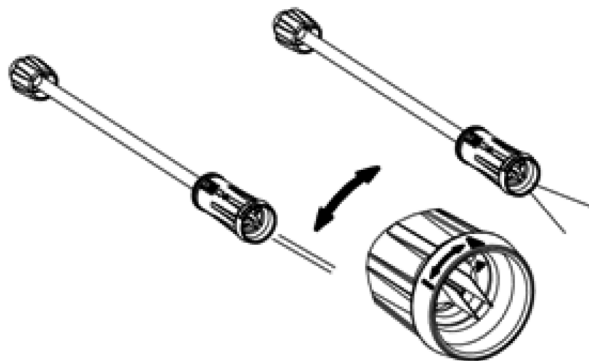
Этот моечный аппарат высокого давления оснащен предохранителем курка пистолета. Если АДВ не используется, используйте предохранитель, чтобы избежать случайного включения распыления высокого давления.



Регулируемое сопло

Регулируемое сопло позволит вам использовать любое разнообразие форм распыления от широкой до точечной.

При использовании АД для очистки деревянных палуб, сайдинга, кирпичной кладки, транспортных средств и т.д., всегда начинайте с широкой струи, чтобы избежать повреждения поверхности материала при очистке. Всегда начинайте в менее заметной испытательной зоне. Максимальная сила давления достигается при очистке точечной струей.



ПРЕДУПРЕЖДЕНИЕ

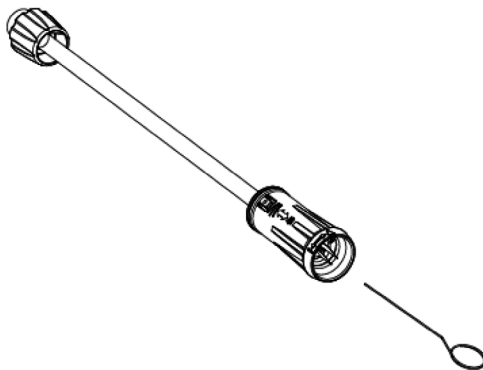
Струя высокого давления может быть опасна при неправильном использовании. Струя не должна быть направлена на людей, работающее электрическое оборудование или сам прибор.

Не направляйте струю на себя или других, чтобы очистить одежду или обувь.

Прочистка сопла

Игла для прочистки сопла, производите очистку по мере необходимости.

Если сопло засорено, это приведет к повышению давления в насосе и может привести к поломке агрегата, вы можете очистить сопло, вставив иглу в наконечник, чтобы избавиться от отложений.



ИСПОЛЬЗОВАНИЕ МОЮЩИХ СРЕДСТВ

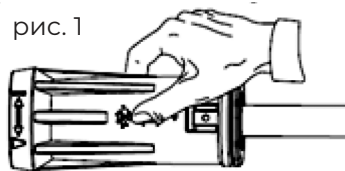
Нанесение моющего средства происходит только под низким давлением. Моющее средство подается только на низком давлении. Установите регулируемое сопло на пистолет и поверните регулятор давления так, чтобы он находился в режиме низкого давления.

Снимите крышку на резервуаре для моющего средства и залейте только жидкое моющее средство (рис.2). Не разводите моющее средство водой, они смешиваются автоматически.

Если вам нужно отрегулировать расход моющего средства, вы можете повернуть ручку влево, чтобы снизить его, и повернуть ручку вправо, чтобы повысить его, в зависимости от ваших конкретных потребностей в очистке (рис.3).

После завершения нанесения моющего средства на рабочую поверхность потяните его до конца регулируемой насадки и распылите моющее средство с помощью распылителя высокого давления (рис.1). В режиме высокого давления мойка высокого давления не будет подавать моющее средство.

рис. 1



НИЗКОЕ ДАВЛЕНИЕ ↔ ВЫСОКОЕ ДАВЛЕНИЕ

рис. 2

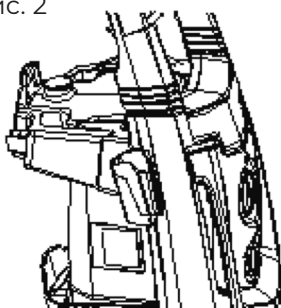
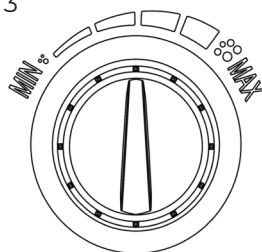


рис. 3



ПРЕДУПРЕЖДЕНИЕ

Никогда не используйте моющие средства с отбеливателем или хлором или Любыми другими коррозионными материалам, включая жидкости, содержащие растворители (например, газ, масла и т. д.). Продукты на основе три-натрия, аммиак или кислотные очистители. Эти химикаты нанесут вред устройству и вызвут повреждение

ВЫКЛЮЧЕНИЕ И ОБСЛУЖИВАНИЕ

Для прекращения работы производите правильное отключение АД.

- Отпустите курок на пистолете-распылителе.
- Переведите выключатель в положение OFF.
- Нажмите на курок пистолета-распылителя для сброса давления в АД.
- Отключите мойку от электрической сети.
- Перекройте кран подачи воды или выньте подающий шланг из емкости.
- Отключите шланг подачи воды из мойки высокого давления.
- Отключите шланг высокого давления от пистолета-распылителя;
- Отключите шланг высокого давления от мойки.



ПРЕДУПРЕЖДЕНИЕ

Всегда вынимайте вилку из розетки перед выполнением технического обслуживания АД.

Для увеличения срока службы АД регулярно производите обслуживание, а при использовании в условиях повышенной температуры или запыленности проводите более частые проверки.

- Регулярно производите очистку всех соединений для предотвращения растрескивания, смазывайте резиновые уплотнения литиевой смазкой.
- Насос высокого давления заполнен маслом на весь срок службы и замены его не требуется, но в случае появления протечек обязательно обратитесь в сервисный центр.
- Регулярно проверяйте фильтр очистки воды, разбирайте и промывайте его в теплой мыльной воде.
- Содержите вентиляционные отверстия в чистоте, не допускайте попадания в них воды. Долговечность электродвигателя зависит от хорошей вентиляции. Храните моечный аппарат, детали и принадлежности в месте с температурой выше 0°C.

СОВЕТЫ ПО ОЧИСТКЕ

ВНИМАНИЕ

Всегда проверяйте распыление в области, свободной от людей и предметов, прежде чем распылять на предполагаемую поверхность для очистки.

Деревянные и виниловые настилы

Промойте настил и прилегающую область пресной водой. Если используете моющее средство, заполните резервуар для моющего средства и нанесите на очищаемую поверхность под низким давлением. Для достижения оптимальных результатов уменьшите рабочую зону до меньших участков и очищайте каждый участок по одному. Оставьте моющее средство на поверхности на несколько минут, а затем промойте под высоким давлением. Не дайте очищающему средству высохнуть. Для достижения наилучших результатов всегда очищайте слева направо и сверху вниз. Промывайте под высоким давлением, используя веерное распыление, удерживая кончик распылительной насадки на расстоянии не менее 6-9 дюймов от очищаемой поверхности. При использовании прямого распыления держите большее расстояние от очищаемой области.

ВНИМАНИЕ

Для более мягкой древесины увеличьте расстояние от очищаемой области.

Цементные террасы, камень и кирпич

Промойте чистящуюся и прилегающую область пресной водой. При использовании моющего средства заполните резервуар для моющего средства и нанесите на очищаемую область под низким давлением. Промойте под высоким давлением, используя веерное распыление широкими движениями, удерживая кончик распылительной насадки на расстоянии не менее 3-6 дюймов от очищаемой поверхности. При использовании прямого распыления держитесь на большем расстоянии от очищаемой области.

Автомобили, лодки и мотоциклы

Промойте чистящуюся и прилегающую область пресной водой. При использовании моющего средства заполните резервуар для моющего средства и нанесите на очищаемую область под низким давлением. Для достижения наилучших результатов очищайте одну сторону за раз. Оставьте моющее средство на поверхности на несколько минут, но не позволяйте моющему средству высохнуть. Промойте под высоким давлением, используя веерное распыление широкими движениями, удерживая кончик распылительной насадки на расстоянии не менее 8 дюймов от очищаемой поверхности. При использовании прямого распыления держитесь на большем расстоянии от очищаемой области. Протрите поверхность насухо для полировки.

Грили для барбекю, электрооборудование и садовые инструменты

Промойте чистящуюся и прилегающую область чистой водой. При использовании моющего средства заполните резервуар для моющего средства и нанесите на очищаемую область под низким давлением. Оставьте моющее средство на поверхности на несколько минут, но не давайте ему высохнуть. Промойте под высоким давлением, используя веерное распыление, удерживая кончик распылительной насадки на расстоянии не менее 1-3 дюймов от очищаемой поверхности. Соблюдайте дальнейшее расстояние от очищаемой области при использовании прямого распыления.

ТЕХНИЧЕСКИЕ ХАРАКТЕРИСТИКИ

Характеристики	LT704-2000	LT704-2200
Максимальное давление, бар	160	170
Номинальное давление, бар	110	120
Потребляемая мощность, Вт	2000	2200
Максимальная производительность, л/ч	450	450
Номинальная производительность, л/ч	390	390
Напряжение электрической сети, В/Гц	220/50	220/50
Длина шланга высокого давления, м	10	10
Объем бака для моющих средств, Л	1,2	1,2
Уровень шума, дБ (А)	89	89
Максимальная температура воды, °С	50	50
Размер собранного изделия, мм	394x344x882	394x344x882
Размер картонной коробки, мм	410x370x585	410x370x585
Вес брутто, кг	12,6	12,8
Вес нетто, кг	10,7	10,9

ВОЗМОЖНЫЕ НЕИСПРАВНОСТИ И МЕТОДЫ ИХ УСТРАНЕНИЯ

Возможные неисправности, внешние проявления и признаки	Возможные причины	Методы устранения
АВД включен в элеть, но двигатель не работает	<p>Кабель питания или вилка повреждены;</p> <p>Напряжение электосети не соответствует 230В/50Гц;</p> <p>Двигатель перегрелся, сработала тепловая защита</p>	<p>Обратитесь в сервисный центр, замените;</p> <p>Подключите к соответствующему напряжению;</p> <p>Дайте двигателю остыть около 30 мин и снова включите в электросеть</p>
Перепады давления, пульсирующая струя	<p>Высокая температура подаваемой жидкости;</p> <p>Слабый поток воды при подключении к водопроводу;</p> <p>Нет герметичности в системе подводящих шлангов и шлангов высокого давления;</p> <p>Загрязнен фильтр очистки воды;</p> <p>Загрязнено выходное сопло</p>	<p>Используйте жидкость с температурой не выше 40°C;</p> <p>Отрегулируйте поток воды до нужного объёма;</p> <p>Замените прохудившиеся шланги и уплотнения в системах подключения;</p> <p>Разберите и промойте фильтр;</p> <p>Очистите сопло крюком (входит в комплект поставки)</p>
Мойка не набирает необходимое давление	<p>Загрязнен фильтр;</p> <p>Слабый поток воды при подключении к водопроводу;</p> <p>Не герметичная система;</p> <p>Изношены пружины клапанов</p>	<p>Очистите фильтр;</p> <p>Отрегулируйте поток воды до нужного объёма;</p> <p>Обеспечьте герметичность;</p> <p>Обратитесь в сервисный центр</p>
Моющее средство не поступает на обрабатываемую поверхность	<p>Загрязнение в бачке для моющих средств, кристаллизация остатков моющих средств;</p> <p>Моющее средство слишком вязкое</p>	<p>Промойте бачок для моющих средств после каждого использования;</p> <p>Слейте моющее средство, промойте бачок. Используйте моющее средство, рекомендованное заводом изготовителем</p>
Подтекает пистолет и насадки	Повреждение пистолета или насадок	Замените

СРОК СЛУЖБЫ, ТРАНСПОРТИРОВКА, ХРАНЕНИЕ И УТИЛИЗАЦИЯ

При условии соблюдения правил настоящей Инструкции срок службы аппарата высокого давления составляет 5 лет. Транспортировка АД, упакованного в тару, осуществляется крытым транспортом любого вида, обеспечивающим сохранность оборудования, в соответствии с правилами перевозки грузов, действующими на транспорте данного вида. При транспортировке должна быть исключена возможность перемещения моек высокого давления внутри транспортных средств. Не допускается попадание влаги и атмосферных осадков на упаковку. АД допускается длительно хранить в оригинальной упаковке, срок хранения не ограничен.

Перед хранением в условиях пониженных температур (ниже 0°C) обязательно слейте воду из насоса высокого давления и просушите его. Для этого допускается включить мойку без воды на несколько секунд. Храните моющий аппарат высокого давления в сухом помещении вдали от отопительных приборов, исключив попадание прямых солнечных лучей.

По окончании срока службы АД должен быть утилизирован с наименьшим вредом для окружающей среды в соответствии с правилами по утилизации отходов в вашем регионе.

ГАРАНТИЙНЫЕ ОБЯЗАТЕЛЬСТВА ИЗГОТОВИТЕЛЯ

Изготовитель гарантирует соответствие моечного аппарата характеристикам, указанным в настоящем руководстве по эксплуатации, при условии соблюдения потребителем правил эксплуатации, хранения и транспортировки.

Гарантийное обслуживание распространяется на те детали и компоненты, причиной выхода из строя которых стал производственный брак, либо вина производителя.

Гарантийный срок: 12 месяцев – для использования в частных целях, не связанных с профессиональной, производственной и коммерческой целями.

По вопросам гарантийного обслуживания, приобретения сменных и запасных частей обращайтесь к представителю изготовителя (продавцу) или в уполномоченный АСЦ.

При покупке оборудования требуйте аккуратного и точного заполнения продавцом гарантийного свидетельства, прилагаемого к настоящему руководству по эксплуатации.

Гарантийное обслуживание не осуществляется в следующих случаях:

- при наличии механических повреждений, являющихся результатом неправильной или небрежной эксплуатации, транспорти-

ровки, хранения (трещины, сколы, деформация корпуса, и т.п.), при нарушении сохранности заводских гарантийных пломб (если таковые имеются);

- в случае самостоятельного ремонта (не уполномоченной мастерской);
- при наличии признаков нарушения температурного режима работы;
- в случае изменения конструкции или внутреннего устройства оборудования. в случае загрязнения агрегата, как внутри, так и снаружи;
- гарантия не распространяется на расходные материалы и детали, вышедшие из строя в результате естественного износа.

Гарантия не распространяется также на изделия, вышедшие из строя в случае стихийного бедствия или аварии. Условия гарантии не предусматривают профилактику и чистку агрегата, а также выезд мастера к месту установки изделия с целью его подключения, настройки или ремонта. Транспортные расходы не входят в объем гарантийного обслуживания.

ГАРАНТИЙНЫЙ ТАЛОН

Изделие (Модель) _____

Серийный номер _____

Дата продажи _____

Продавец _____
(ФИО) (Подпись продавца)

Печать фирмы-продавца

Срок гарантии _____

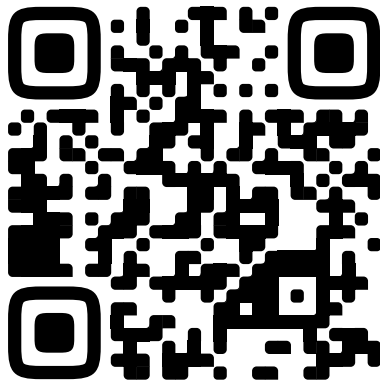
Изделие проверялось в моем присутствии _____
(подпись покупателя)

Изделие не проверялось по причине _____

(подпись покупателя)



СПИСОК СЕРВИСНЫХ ЦЕНТРОВ



snirrex.ru/services



WWW.SNIRREX.RU