

**Пневматическая установка для
слива масла
Руководство по эксплуатации
№ модели: НС-2181**



Предупреждения и меры безопасности

ПРЕДУПРЕЖДЕНИЕ: При использовании инструмента необходимо всегда соблюдать основные меры безопасности для снижения риска получения травм персоналом или повреждения оборудования.

- 1. Поддерживайте чистоту на рабочем месте.** Загромождение рабочей зоны может привести к получению травм.
- 2. Соблюдайте надлежащие условия работы.** Не используйте машины или электроинструменты во влажной среде. Обеспечьте защиту от осадков. Обеспечьте хорошее освещение рабочей зоны. Не используйте инструменты с электроприводом в присутствии легковоспламеняющихся газов или жидкостей.
- 3. Не подпускайте детей.** Ни при каких обстоятельствах детей нельзя допускать в рабочую зону. Не позволяйте им играть с машинами, инструментами или удлинителями.
- 4. Убирайте на хранение неиспользуемое оборудование.** Неиспользуемые инструменты необходимо хранить в сухом месте во избежание появления ржавчины. Всегда блокируйте инструменты и храните их в недоступном для детей месте.
- 5. Избегайте непреднамеренного включения.** Необходимо убедиться в том, что давление воздуха сброшено в периоды простоя и перед подключением шланга.
- 6. Не теряйте бдительности.** Следите за тем, что вы делаете, руководствуйтесь здравым смыслом. Не работайте с инструментами, если вы устали.
- 7. Проверьте исправность деталей.** Если перед использованием инструмента какая-либо деталь кажется неисправной, ее необходимо тщательно проверить, чтобы убедиться в том, что она будет работать надлежащим образом и выполнять свои целевые функции. Проверьте соосность и сцепление подвижных частей; наличие поломок деталей или монтажных приспособлений, а также другие условия, которые могут повлиять на работу оборудования. Все поврежденные детали должны быть отремонтированы или заменены квалифицированным техником. Не используйте инструмент, если какой-либо элемент управления или переключатель не работает надлежащим образом.
- 8. Замена деталей и комплектующих.** При обслуживании используйте только идентичные запчасти. При использовании каких-либо других частей гарантия становится недействительной. Используйте только те комплектующие, которые предназначены для использования с этим инструментом.
- 9. Не работайте с инструментом, если вы находитесь под влиянием алкоголя или наркотических/лекарственных веществ.** Прочитайте этикетку, если вы принимаете рецептурный препарат, чтобы убедиться в том, что он не влияет на ваши суждения или рефлексы. При возникновении сомнений не работайте с инструментом.
- 10. Техническое обслуживание.** В целях безопасности техническое обслуживание должно регулярно проводиться квалифицированным техником.

Примечание: Технические характеристики данного инструмента варьируются в зависимости от вариаций давления воздуха и производительности компрессора.

Меры безопасности, характерные для изделия

Данное оборудование разработано для управления квалифицированным персоналом. Им можно пользоваться только после прочтения и усвоения правил техники безопасности и процедур работы, описанных в настоящем руководстве.

11. Не курите вблизи оборудования.
12. Использование пиротехнических средств во время работы строго воспрещено. Держите оборудование вдали от тепла, высокого напряжения, легковоспламеняющихся и взрывоопасных веществ.
13. Используйте в местах с надлежащей вентиляцией.
14. При обнаружении протечек в оборудовании или шлангах немедленно отключите нагнетание давления и устраните протечки.
15. Если во время работы обнаруживается протечка в шланге или других частях, немедленно отключите воздушный компрессор, проведите детальную проверку, а затем устраните неисправности.
16. Не превышайте рекомендуемое рабочее давление воздуха. Это может привести к повреждению оборудования.
17. Разместите поблизости огнетушитель типа АВС на случай возгорания.



1. Всегда защищайте свои глаза и кожу от контакта с маслом и растворителями.



2. Не запускайте двигатель во время слива масла. Это приведет к повреждению зондов и получению травм окружающими.
3. Осторожно обращайтесь с маслом, слитым из автомобиля, поскольку температура масла всегда высока, 40~60 °C.
4. Отработанное масло необходимо надлежащим образом утилизировать или переработать. Свяжитесь с местным органом по утилизации жидких/твердых отходов для получения информации по переработке.

Описание изделия:

1. Высокая скорость вакуумирования, способность выдерживать высокое отрицательное давление, универсальность.
2. Высококачественный цилиндр, более высокая интенсивность, высокая степень прозрачности, а также устойчивость к высоким температурам (может выдерживать до 80°C и отрицательное давление, не деформируясь). Прозрачный цилиндр позволяет наблюдать и измерять уровень масла.
3. В качестве источника энергии используется сжатый воздух; гарантируется безопасность при использовании, экологическая безопасность и низкое энергопотребление.
4. Роль вакуумного цилиндра и емкости для масла выполняется одним устройством, за счет чего повышается скорость удаления масла.
5. Различный диаметр зондов для откачки масла для различных типов автомобилей.
6. Может использоваться с другими моторными маслами, смазками, а также как временное хранилище. Использование для тормозных жидкостей, бензина, дизельного топлива и других жидкостей, содержащих метанол и кетоны, а также легковоспламеняющихся жидкостей строго воспрещено.

Технические характеристики:

Функции: Удалять и откачивать использованные жидкости или масло из двигателя и др. при помощи гибкого шланга из ПВХ и жесткого зонда из меди. Источник энергии – сжатый воздух.

Давление на входе:	0.7~8 бар/ 10.2~116 фунтов на кв. дюйм
Давление на сливе:	0.6~0.8 бар/ 8.7~ 11.6 фунтов на кв. дюйм
Емкость резервуара:	76 литров
Объем маслосборника:	16 литров
Рабочая температура:	40~60°C
Упаковка:	Цилиндр/ящик
Размер картонной упаковки:	490*440*1000 мм

Содержимое упаковки

При получении убедитесь в отсутствии повреждений, которые могли возникнуть во время транспортировки. Если устройство повреждено каким-либо образом, свяжитесь с отделом обслуживания клиентов и по возможности присовокупите фото повреждений.

В комплекте вы найдете:

- a) Руководство по эксплуатации на русском языке
- b) Одну цельную емкость для масла/резервуар
- c) Одну воронку для сбора масла/лоток
- d) Один фильтр
- e) Расширительные воронки (3 шт. в комплекте)

Инструкция по эксплуатации

1. Настройка (См. инструкцию и рисунки ниже)

Выньте расширительную воронку. Вставляйте элементы воронки в упорные углубления один за другим, push it to the button till each pieces are even. РИС. 1 Установите и закрепите маслосборник, фильтр и расширительную воронку. РИС. 2 Поднимите маслосборник над цилиндром на нужную высоту во время установки цилиндра. Зафиксируйте подъемную стойку для предотвращения трения частей друг о друга. Перекройте все клапаны.

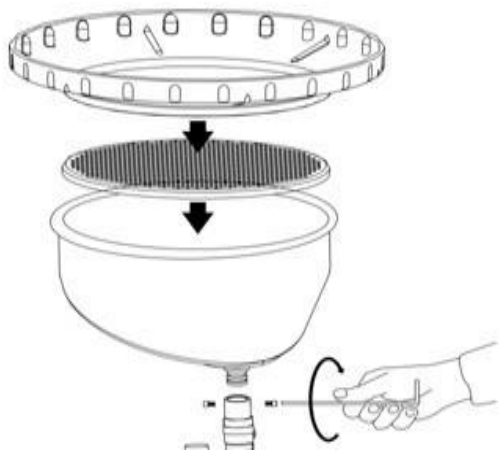


РИС. 1

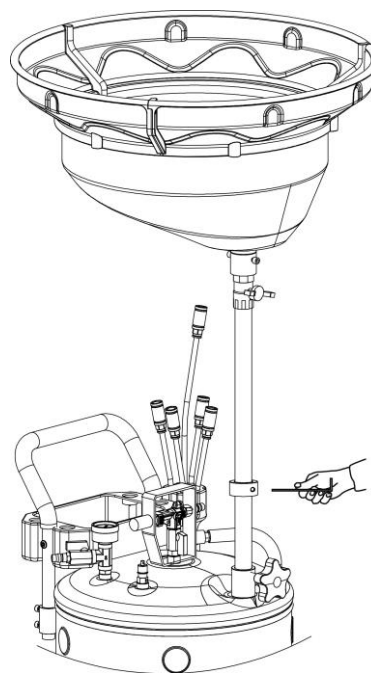


РИС. 2

2. Сбор масла из лотка

РИС. 3 Поднимите автомобиль с помощью подъемника. Подведите маслоэкстрактор под двигатель автомобиля, лоток для масла должен находиться непосредственно под маслоспускным отверстием. Открутите **рукоятку для слива** (Деталь №037) для регулировки подъемной стойки (Деталь №008), затяните **рукоятку для слива** (Деталь №037), чтобы зафиксировать ее высоту, откройте шаровой клапан под маслосборником (Деталь №007), открутите болт для слива масла для сбора масла из автомобиля.

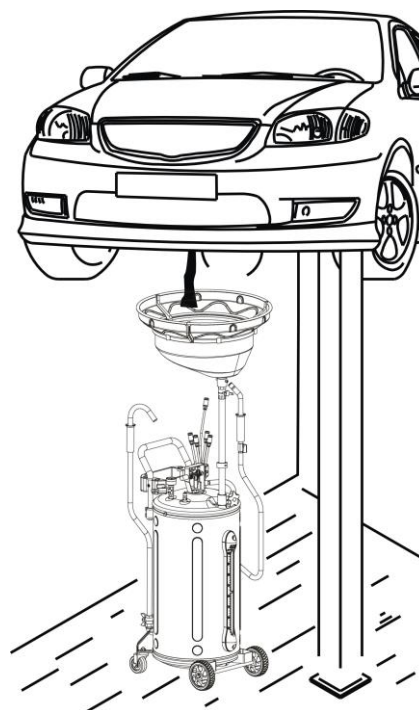


РИС. 3

3. Слив емкости

Когда, как на РИС. 6, уровень масла достигает отметки STOP, немедленно прекратите откачку масла, закройте все клапаны для слива емкости. РИС. 4 Вставьте сбросный крюк во внешнюю емкость для утилизации, соедините воздушный компрессор с впускным отверстием для воздуха (Деталь № 017).

Медленно откройте всасывающий клапан (Деталь №018) Повышая давление в емкости, перекройте всасывающий клапан (Деталь № 018) при достижении желаемого давления. (Клапан автоматически сбросит давление, когда давление в емкости достигнет значения 1.0 бар/15.4 фунтов на кв. дюйм; немедленно отключите воздушный компрессор и быстро снизьте давление в емкости до 0.8 бар/11.6 фунтов на кв. дюйм для предотвращения серьезных повреждений.)

Откройте двухстворчатый клапан (Деталь №022) для слива масла. Отключите подачу воздуха.

Сбросьте давление в емкости и закройте все клапаны.

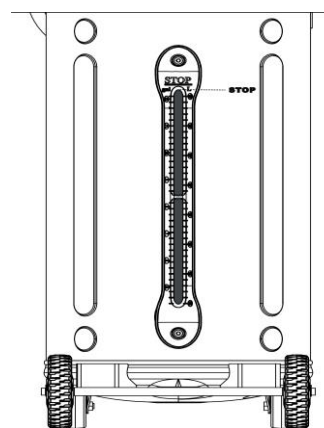


РИС. 4

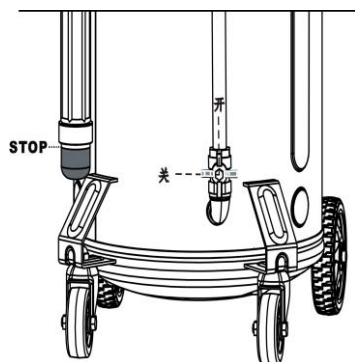


РИС. 5

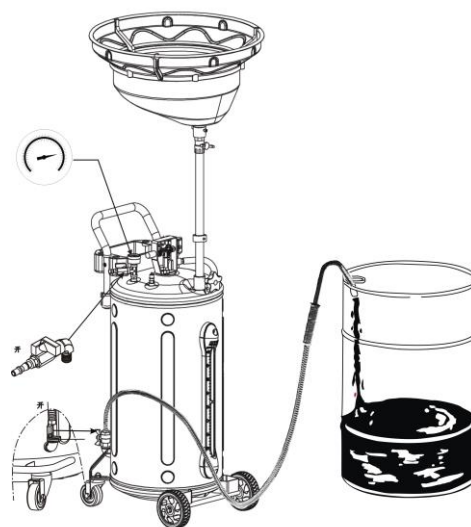
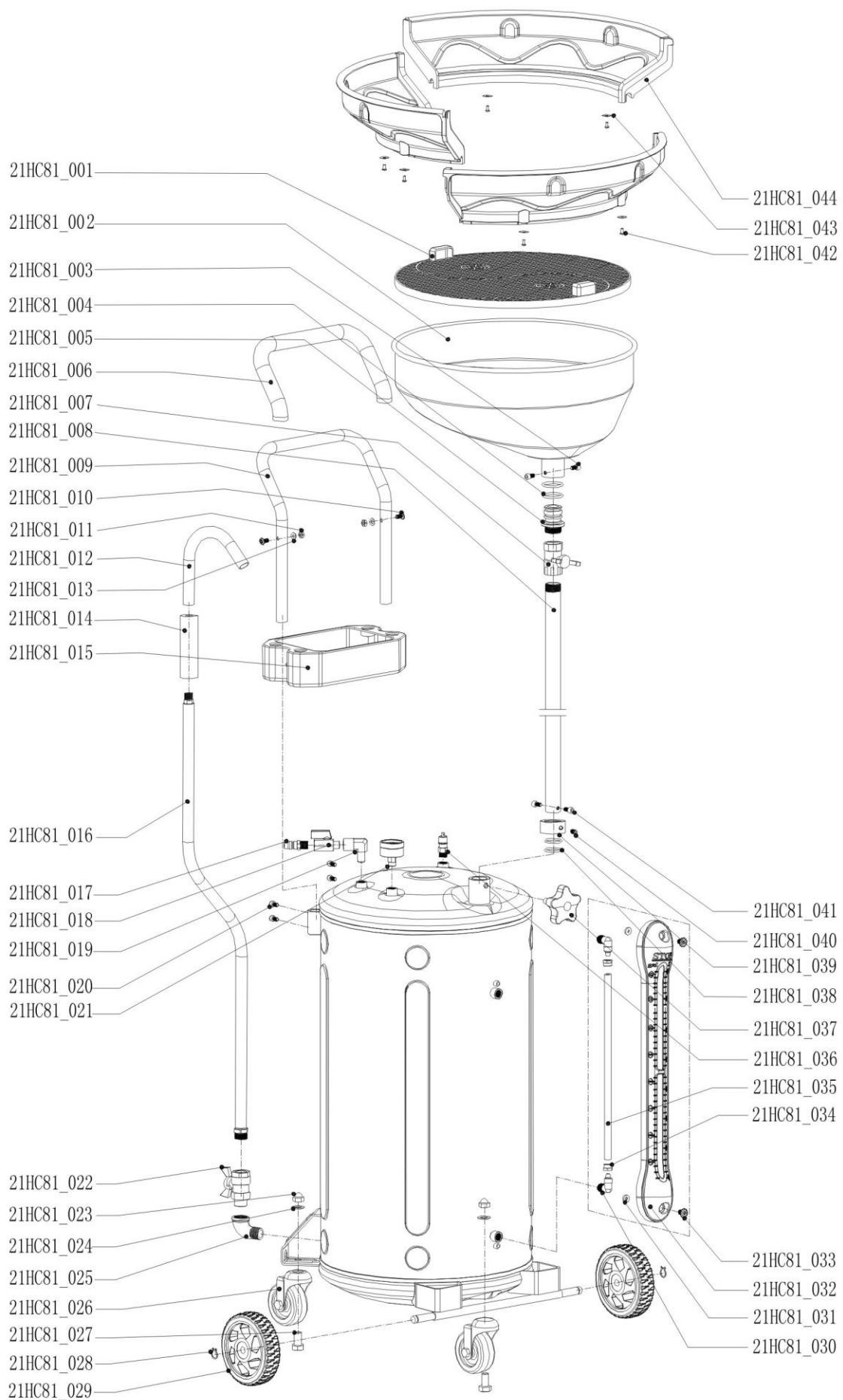


РИС. 6



Спецификация НС_2181: перечень деталей

№ детали	Обозначение	Кол-во	№ детали	Обозначение	Кол-во
21НС81_001	Фильтр	1	21НС81_023	Гайка	2
21НС81_002	Маслосборник	1	21НС81_024	Сальник	2
21НС81_003	Винт с шестигранной головкой под торцевой ключ	2	21НС81_025	Угловая муфта	1
21НС81_004	Уплотнительное кольцо	2	21НС81_026	Универсальное колесо	2
21НС81_005	Универсальное разъемное крепление	1	21НС81_027	Винт с шестигранной головкой	2
21НС81_006	Накладка на рукоятке	1	21НС81_028	Пружинная защелка	2
21НС81_007	Двухстворчатый клапан	1	21НС81_029	Направляющее колесо	2
21НС81_008	Подъемная стойка	1	21НС81_030	Соединение	2
21НС81_009	Рукоять	1	21НС81_031	Сальник	2
21НС81_010	Винт с плоской шестигранной головкой под торцевой ключ	2	21НС81_032	Модульная защитная крышка из пластика	1
21НС81_011	Винт с шестигранной головкой	2	21НС81_033	Винт с плоской шестигранной головкой под торцевой ключ	2
21НС81_012	Сбросный крюк	1	21НС81_034	Винт с шестигранной головкой	2
21НС81_013	Гайка	2	21НС81_035	Индикатор уровня масла	1
21НС81_014	рукоять	1	21НС81_036	Предохранительный клапан	1
21НС81_015	Ящик для инструментов	1	21НС81_037	Рукоятка для слива	1
21НС81_016	Сбросный шланг	1	21НС81_038	Уплотнительное кольцо	2
21НС81_017	Wind nozzle	1	21НС81_039	Стопорное кольцо	1
21НС81_018	Мини-шаровой клапан	1	21НС81_040	Винт с шестигранной головкой под торцевой ключ	1
21НС81_019	Угловая муфта	1	21НС81_041	Винт с шестигранной головкой под торцевой ключ	2
21НС81_020	Винт с шестигранной головкой	2	21НС81_042	Винт	6
21НС81_021	Датчик давления	1	21НС81_043	Сальник	6
21НС81_022	Двухстворчатый клапан	1	21НС81_044	Расширительная воронка	3