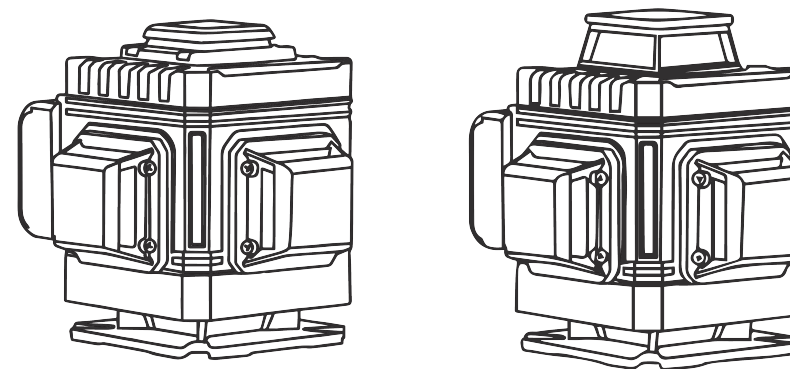


**z i t r é k**

**Инструкция по эксплуатации**  
Построитель лазерных плоскостей  
**ZITREK LL12-GL-Cube**  
**ZITREK LL16-GL-Cube**



*Пожалуйста, перед началом работы с инструментом прочитайте инструкцию по эксплуатации.*

Благодарим вас за то, что выбрали именно наш товар.

Пожалуйста, внимательно ознакомьтесь с инструкцией и только после этого приступайте к работе с инструментом, это позволит вам избежать травм и поражения электрическим током. Любой работник, пользующийся построителем лазерных плоскостей, должен понимать, как обращаться с инструментом.

- При работе с инструментом не смотрите прямо на лучи, особенно при работе с оптическими приспособлениями (такими как бинокль, телескоп).
- Не удаляйте любые маркировки безопасности с устройства.
- При перемещении прибора, пожалуйста, выключите питание.
- Не используйте острые предметы, такие как гвоздь или пр., чтобы нажать кнопку на верхней части устройства.
- Не используйте и не храните прибор во влажной среде.

Построители лазерных плоскостей **ZITREK LL12-GL-Cube** и **ZITREK LL16-GL-Cube** предназначены для построения и контроля вертикальных и горизонтальных плоскостей и линий.

Модель	ZITREK LL12-GL-Cube	ZITREK LL16-GL-Cube
Цвет луча	Зеленый	Зеленый
Точность	±1мм/5м	±1мм/5м
Самовыравнивание	±3°	±3°
Питание	Литий-ионный аккумулятор	Литий-ионный аккумулятор
Диапазон измерения	30 м. (с детектором)	30 м. (с детектором)
Класс лазера	II	II
Рабочая температура	От +5°C до +40°C	От +5°C до +40°C
Температура хранения	От 0°C до +40°C	От 0°C до +40°C



## ГАРАНТИЙНЫЙ ТАЛОН

www.zitrek.ru

№ \_\_\_\_\_

Наименование изделия и модель \_\_\_\_\_

Серийный номер \_\_\_\_\_

Дата продажи \_\_\_\_\_ Подпись продавца \_\_\_\_\_ м.п. \_\_\_\_\_

Сервисные центры  \_\_\_\_\_

Штамп торговой организации \_\_\_\_\_

**ВНИМАНИЕ!** Не заполненный гарантийный талон – НЕДЕЙСТВИТЕЛЕН!

**1. УСЛОВИЯ ГАРАНТИИ:**

**1.1** Гарантийные обязательства распространяются только на неисправности, выявленные в течение гарантийного срока и обусловленные производственными факторами.

**1.2** Гарантийные обязательства имеют силу при наличии заполненного гарантийного талона. Гарантийный срок исчисляется от даты продажи техники, которая фиксируется в гарантийном талоне.

**1.3** Гарантия покрывает стоимость замены дефектных частей, восстановление таких частей или получение эквивалентных частей, при условии правильной эксплуатации в соответствии с Руководством по эксплуатации. Дефектной частью (изделием) считается часть (изделие), в которой обнаружен заводской брак, существовавший на момент поставки (продажи) и выявленный в процессе эксплуатации.

**1.4** Гарантийные обязательства не покрывают ущерб, нанесенный другому оборудованию, работающему в сопряжении с данным изделием.

**1.5** Гарантия не покрывает запасные части или изделия, поврежденные во время транспортировки, установки или самостоятельного ремонта в процессе неправильного использования, перегрузки, недостаточной смазки, в результате невыполнения требований или ошибочной трактовки Руководства (инструкции) по эксплуатации, которые могли стать причиной или увеличить повреждение, если была изменена настройка, если изделие использовались в целях для которого оно не предназначено.

**1.6** Гарантийные обязательства не покрывают ущерб вызванный действием непреодолимой силы (несчастный случай, пожар, наводнение, удар молнии и т.п.).

**1.7** С момента отгрузки товара со склада продавца и перехода прав собственности от продавца к покупателю, все риски связанные с транспортировкой и перемещением отгруженных товаров в гарантийные обязательства не входят.

**1.8** Покупатель доставляет изделие в ремонт самостоятельно и за свой счет, изделие должно быть в чистом виде.

**2. ГАРАНТИЯ НЕ РАСПРОСТРАНЯЕТСЯ:**

**2.1** Гарантийные обязательства не распространяются на: принадлежности, расходные материалы, и запасные части, вышедшие из строя вследствие нормального износа в процессе эксплуатации оборудования, такие как: приводные ремни; резиновые амортизаторы и вибрационные узлы крепления; стартер ручной, муфта центробежная, транспортные колеса; топливные, масляные и воздушные фильтры; свечи зажигания, трос газа; затрипочные лезвия и диски, гибкие валы, диски для реза швов, чаши шлифовальные, зубчатые везики; на масла и ГСМ, а так же неисправности, возникшие в результате несоответствия устранения других ранее обнаруженных неисправностей.

**2.2** Владелец лишается права проведения бесплатного ремонта и дальнейшего гарантийного обслуживания данного изделия при наличии механических повреждений или несанкционированного ремонта, нарушении правил эксплуатации, несвоевременного проведения работ по техническому обслуживанию узлов и механизмов изделия, повреждений, возникших в результате продолжения эксплуатации оборудования при обнаружении недостатка масла и ГСМ.

**2.3** Для техники меньшей в своем составе двигатель внутреннего сгорания, гарантийные обязательства не действуют в следующих случаях:

- отложений на клапанах, загрязнения элементов топливной системы, обнаружения следов применения некачественного или несоответствующего топлива, масла и смазок, указанных в Руководстве по эксплуатации.
- наличия задиrow, трещин в трущихся парах двигателя и любых поломок, вызванных перегревом двигателя, неисправности, повлекшие механические деформации по вине Потребителя.
- применения неоригинальных запасных частей при ремонте или обслуживании.
- любых изменений в конструкции изделия.
- повреждения узлов и/или деталей вследствие несоблюдения правил транспортировки и/или хранения.

**2.4** Сервисный центр не несет ответственности, ни за какой ущерб или упущенную выгоду в результате дефекта (брака) оборудования.

**ГАРАНТИЙНЫЙ СРОК ЭКСПЛУАТАЦИИ:**  
**12 календарных месяцев или 1000 моточасов наработки (в зависимости от того, что наступит раньше) начиная с момента продажи.**

Товар получен в исправном состоянии, без повреждений, в полной комплектности, проверен в моём присутствии. Претензий к качеству товара, комплектации, упаковке, внешнему виду – НЕ ИМЕЮ.

С условиями гарантийного обслуживания ознакомлен и согласен. Подпись покупателя \_\_\_\_\_

**ТАЛОН НА ГАРАНТИЙНЫЙ РЕМОНТ**

№ \_\_\_\_\_

Дата приемки \_\_\_\_\_

Сервисный центр \_\_\_\_\_

Дата выдачи \_\_\_\_\_

Подпись клиента \_\_\_\_\_

Тел. и адрес клиента \_\_\_\_\_

**ТАЛОН НА ГАРАНТИЙНЫЙ РЕМОНТ**

№ \_\_\_\_\_

Дата приемки \_\_\_\_\_

Сервисный центр \_\_\_\_\_

Дата выдачи \_\_\_\_\_

Подпись клиента \_\_\_\_\_

Тел. и адрес клиента \_\_\_\_\_

## ГАРАНТИЙНОЕ ОБСЛУЖИВАНИЕ

Гарантийный срок эксплуатации: 12 календарных месяцев начиная с момента продажи.

Гарантийные обязательства отражены в Гарантийном талоне, который является неотъемлемой частью изделия.

**ВНИМАНИЕ!** Не заполненный гарантийный талон – **НЕДЕЙСТВИТЕЛЕН!**

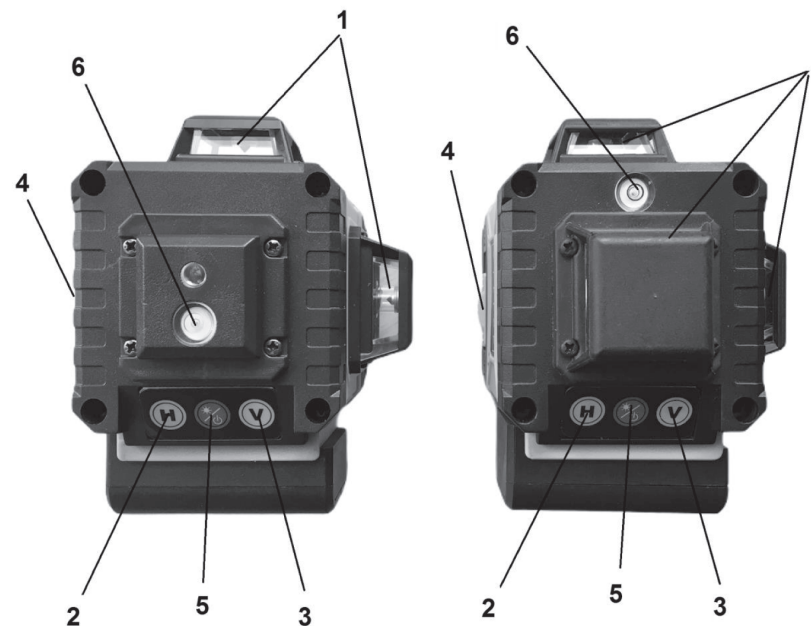
Перечень сервисных центров Вы можете посмотреть на сайте:

<https://z3k.ru/service/>

Перейти по ссылке можно отсканировав QR код:



## Общий вид



- 1 - Окна лазерных излучателей
- 2 - Горизонтальные лучи
- 3 - Вертикальные лучи
- 4 - Выключатель
- 5 – Яркость луча/отключение звукового сигнала (при нажатии более 3сек)
- 6 - Уровень

## Работа с инструментом

### Установка/зарядка литий-ионного аккумулятора

Снимите крышку батарейного отсека и установите аккумулятор. Установите крышку батарейного отсека обратно до щелчка.

Используйте только аккумулятор, входящий в комплект поставки.

Если лазерные линии станут бледными, необходимо зарядить аккумулятор.

### Работа от внешнего источника питания

Подключение внешнего источника питания производится следующим образом:

- 1) Удалите аккумулятор из батарейного отсека.
- 2) Подключите блок питания к разъему внешнего питания, находящегося на корпусе прибора, а затем к сети 220 вольт.
- 3) После окончания работы с прибором отключите его от внешнего питания.

### Установка устройства

Установите прибор на твердую устойчивую поверхность или штатив. Отрегулируйте наклон прибора винтами точной настройки или регулировкой штатива. Для облегчения вращения прибора вокруг своей оси в нужном направлении прокручивайте винты точной настройки.

Перед началом работы убедитесь, что относительная влажность и температура на рабочем месте не слишком высокая, а на рабочую поверхность не светят прямые солнечные лучи.

#### *Включение лазера*

Переместите движок блокиратора в положение ON. Компенсатор разблокирован.

Включите лазер. Функция самовыравнивания отрегулирует устройство (лучи начнут мигать), если наклон корпуса прибора не превышает диапазон самовыравнивания (3°). Лазерные лучи перестанут мигать, когда устройство будет стоять ровно.

Для выключения прибора переведите движок блокиратора в положение OFF.

#### **Проверка точности**

##### *Проверка горизонтали*

Для проверки точности горизонтальной линии необходимы две стены, расстояние между которыми 5 м.

1. Установите прибор около одной из стен.
2. Включите прибор. После того, как прибор установится, отметьте положение оси горизонтального луча на ближайшей стене – точка А1.
3. Поверните прибор на 180° и отметьте положение луча на дальней стене – точка В1.
4. Перенесите прибор к противоположной стене. Выровняйте прибор, отметьте полученную точку на стене – В2.
5. Поверните прибор на 180° и отметьте положение луча на противоположной стене - точка А2, около первой отметки.
6. Сравните пары отметок на стенах. Расстояние между А1 – А2 и В1 – В2 не должно превышать 1,5 мм.

##### *Проверка вертикали*

В качестве эталона вертикали используйте отвес. Установите прибор на расстоянии порядка 1,5 м от отвеса.

1. Разблокируйте компенсатор, включите вертикальный излучатель, совместите ось вертикальной лазерной линии с нижней точкой отвеса.
2. Отклонение оси вертикальной линии от подвеса не должно превышать 0,3 мм на 1 м длины подвеса.

#### **Уход за устройством**

Внимание! Прибор является точным оптико-механическим устройством и требует бережного обращения. Перед началом работ, а также после механических воздействий (падение, удары) проводите проверку точности

прибора.

Соблюдение следующих рекомендаций продлит срок службы прибора:

- Храните прибор, запасные части и аксессуары к нему вне досягаемости детей и посторонних лиц.
- Перемещайте прибор только с заблокированным компенсатором.
- Оберегайте прибор от ударов, падений, сильных вибраций, не допускайте попадания внутрь прибора влаги, строительной пыли, посторонних предметов.
- В случае попадания в прибор влаги в первую очередь выньте элементы питания, затем обратитесь в сервисный центр.
- Не храните и не используйте прибор в течение длительного времени в условиях повышенной влажности.
- Чистку прибора следует проводить мягкой влажной салфеткой. Не используйте агрессивные химикаты, очищающие растворители или моющие средства.
- Перед подключением зарядного устройства к прибору необходимо удалить аккумулятор, либо щелочные батарейки из батарейного отсека, в противном случае прибор может выйти из строя.
- Несоблюдение следующих правил может привести к вытеканию электролита из элементов питания и порче прибора:
- Вынимайте элементы питания из прибора, если он не используется в течение длительного времени.
- Не используйте элементы питания разного вида, с разным уровнем заряда.
- Не оставляйте в приборе разряженные элементы питания.