

ПАЙДАЛАНУ БОЙЫНША БАСШЫЛЫҚ

Руководство по эксплуатации

СТАВР

Надёжен. Нацелен на результат.

ТБ-1400Л



Только для бытового использования
Тек тұрмыстық пайдалануға арналған

Триммер бензиновый
Бензиндік триммер

RUS

KAZ

www.ставр.рф

С ЭТОЙ МОДЕЛЬЮ ПОКУПАЮТ:



PC-800

ПИЛА САБЕЛЬНАЯ

Напряжение сети/Частота	220 В ±10% / 50 Гц
Потребляемая мощность	800 Вт
Частота хода	900-3300 ход/мин
Ход пильного полотна	20 мм
Максимальная глубина пропила	
дерево	115 мм
алюминий	16 мм
сталь	10 мм
Длина сетевого кабеля	3 м
Масса	2,3 кг



НПВ-300В

НАСОС ПОГРУЖНОЙ ВИБРАЦИОННЫЙ

Напряжение сети / Частота В / Гц	220 ± 10 % / 50
Потребляемая мощность, Вт	300
Максимальная производительность, л/мин	18
Напор, м	70
Максимальное давление, атм	7
Максимальная глубина погружения, м	5
Максимальный размер пропускаемых частиц, мм	5
Максимальная температура воды, °С	35
Диаметр выходного патрубка, дюйм (мм)	1/2 (12,5)
Защита от перегрева	имеется
Длина погружного троса, м	10
Класс защиты	IP68
Длина сетевого кабеля, м	10
Габаритные размеры, мм	100 x 250
Масса, кг	3,2



PZ-82/850

РУБАНОК ЭЛЕКТРИЧЕСКИЙ

Напряжение сети / Частота, В / Гц	220 ± 10 % / 50
Потребляемая мощность, Вт	850
Число оборотов на холостом ходу, об/мин	16000
Ширина строгания, мм	82
Глубина строгания, мм	0 - 3
Размер лезвия, мм	82 x 5,8 x 1,3
Выборка четверти, мм	0 - 20
Длина сетевого кабеля, м	2
Масса, кг	3



API TB

ДВУХТАКТНОЕ МИНЕРАЛЬНОЕ МОТОРНОЕ МАСЛО

Класс	API TB
Объем	1 л

ОГЛАВЛЕНИЕ

МЕРЫ ПРЕДОСТОРОЖНОСТИ	4
СОСТАВНЫЕ ЧАСТИ	6
КОМПЛЕКТ ПОСТАВКИ	6
ОПИСАНИЕ ИЗДЕЛИЯ	7
ПОДГОТОВКА К РАБОТЕ	8
ЭКСПЛУАТАЦИЯ	11
ТЕХНИЧЕСКОЕ ОБСЛУЖИВАНИЕ	15
ХРАНЕНИЕ	18
УТИЛИЗАЦИЯ	18
ВОЗМОЖНЫЕ НЕИСПРАВНОСТИ И СПОСОБЫ ИХ УСТРАНЕНИЯ	19
СРОК СЛУЖБЫ	19
ГАРАНТИЙНЫЕ УСЛОВИЯ	19
ШУМОВИБРАЦИОННЫЕ ХАРАКТЕРИСТИКИ	21
ТЕХНИЧЕСКИЕ ХАРАКТЕРИСТИКИ	21

МАЗМҰНЫ

САҚТЫҚ ШАРАЛАРЫ	22
ҚҰРАМДАС БӨЛІКТЕРІ	25
ЖЕТКІЗІЛІМ ЖИЫНТЫҒЫ	25
БҰЙЫМНЫҢ СИПАТТАМАСЫ	26
ЖҰМЫСҚА ДАЙЫНДАУ	26
ПАЙДАЛАНУ	28
ТЕХНИКАЛЫҚ ҚЫЗМЕТ КӨРСЕТУ	30
САҚТАУ	32
КӨДЕГЕ ЖАРАТУ	32
ҚЫЗМЕТ МЕРЗІМІ	32
КЕПІЛДІК ШАРТТАР	32
ТЕХНИКАЛЫҚ СИПАТТАМАЛАРЫ	34

Наша компания благодарит Вас за Ваш выбор и надеется, что настоящее изделие торговой марки «Ставр» будет полностью отвечать Вашим ожиданиям.

Для того, чтобы Ваша покупка прослужила Вам долгое время, необходимо правильно ее использовать, хранить и проводить техническое и сервисное обслуживание, в связи с чем настоятельно рекомендуем Вам перед использованием тщательно изучить информацию, изложенную в настоящем руководстве.

Уважаемый покупатель!

При покупке садовой техники необходимо удостовериться в ее работоспособности. Также необходимо проверить комплектацию и наличие штампа торгующей организации, даты продажи и подписи продавца с номером модели и серийным номером на гарантийном талоне, являющемся неотъемлемой частью настоящего руководства.

НАЗНАЧЕНИЕ ИЗДЕЛИЯ, ОБЛАСТЬ ПРИМЕНЕНИЯ

Триммер бензиновый ТБ-1400Л предназначен для работы на приусадебных участках, в садах и парках, для подравнивания газона и травы в труднодоступных местах, для скашивания сорной травы и мелкого кустарника (с толщиной стебля до 12 мм) в рамках бытовых нужд. Обращаем Ваше внимание на то, что данная садовая техника не предназначена для тяжелых и профессиональных работ. Использование техники не по назначению является основанием для отказа в гарантийном ремонте.

МЕРЫ ПРЕДОСТОРОЖНОСТИ

1. Перед началом работы внимательно прочитайте руководство по эксплуатации.

2. Не следует использовать бензиновый триммер в каких-либо иных целях, кроме указанных в настоящем руководстве.

3. В случае передачи бензинового триммера другим лицам подробно расскажите о правилах его эксплуатации, а также дайте ознакомиться с настоящим руководством.

4. Лицо, использующее бензиновый триммер, несет ответственность за несчастные случаи и повреждения, касающиеся других лиц и их имущества.

5. Избегайте присутствия детей, животных или посторонних вблизи места работы и обслуживания бензинового триммера.

6. Запрещено обслуживать и эксплуатировать бензиновый триммер в закрытом или плохо проветриваемом помещении.

7. Запрещено использовать бензиновый триммер вблизи легковоспламеняющихся материалов, жидкостей или газов.

8. Не погружайте бензиновый триммер или отдельные его части в воду или другие жидкости.

9. Запрещено использовать режущие инструменты и насадки, не предназначенные для триммера данной модели.

10. Запрещено использовать триммер без кожухов и средств индивидуальной защиты (каска, защитная маска, перчатки, прочная нескользящая обувь, наушники).

11. Запрещено оставлять включенный триммер без присмотра.

12. Запрещено работать в темное время суток или при плохом искусственном освещении.

13. Запрещено использовать триммер на крутых склонах.

14. Удерживайте триммер только за основные рукоятки.



15. Перед началом работы проверьте, чтобы все гайки, винты и болты были надежно затянуты. Проверьте целостность всех узлов бензинового триммера, функционирование рукояток, креплений, режущего инструмента и прочее.

16. Перед началом работы удалите все легковоспламеняющиеся материалы и вещества из рабочей зоны, а также предметы, которые триммер может отбросить или которые способны повредить его во время работы, очистите двигатель, глушитель, штангу, кожух и режущий инструмент от остатков растений, избыточной смазки, горючего и пр.

17. Убедитесь, что при запуске двигателя катушка с режущей леской или нож не касаются поверхности.

18. При запуске двигателя сохраняйте устойчивое положение и размещайте триммер на твердой поверхности.

19. Во избежание каких-либо повреждений не эксплуатируйте триммер при появлении дыма и искр, вибраций, наличии видимых повреждений основных рабочих узлов триммера и пр. В случае появления неполадок обратитесь в авторизованный сервисный центр.

20. Не накрывайте триммер и не ограничивайте движение воздушного потока на входе и выходе двигателя.

21. Во избежание ожогов, во время работы садовой техники не прикасайтесь к наружной поверхности двигателя и глушителя.

22. Не допускайте вращения двигателя на больших оборотах без нагрузки.

23. Всегда выключайте триммер, когда Вы его не используете, а также:

- в случае любых неполадок;
- перед сменой режущей лески или ножа;
- после окончания работ.

24. Дайте остыть двигателю триммера перед тем, как поставить его в закрытое помещение.

25. Никогда не работайте триммером в шортах, сандалиях или босиком.

26. Категорически запрещается использовать триммер с изогнутыми, имеющими трещины, тупыми или поврежденными ножами.

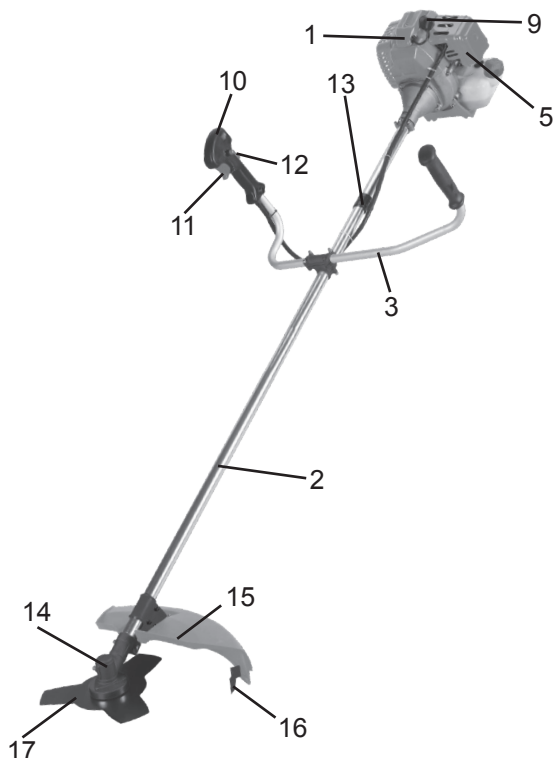
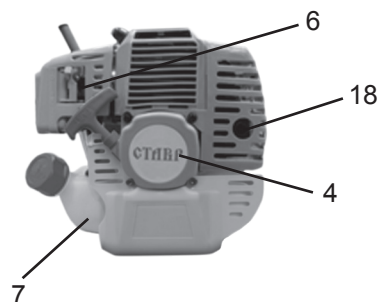
27. Запрещается затачивать режущий нож. Неправильная заточка ножа может привести к его изгибу и неправильной центровке, что увеличивает опасность получения травм при работе и выходе из строя основных узлов техники. Замените тупой режущий нож на новый.

28. Храните топливо (смесь бензина с маслом) только в специальных канистрах, предназначенных для хранения химически активных веществ.

29. Запрещено детям контактировать с бензиновым триммером.



ВНИМАНИЕ! НИ В КОЕМ СЛУЧАЕ НЕ СЛЕДУЕТ ИСПОЛЬЗОВАТЬ ТРИММЕР БЕНЗИНОВЫЙ В СОСТОЯНИИ АЛКОГОЛЬНОГО ИЛИ НАРКОТИЧЕСКОГО ОПЬЯНЕНИЯ ИЛИ В ИНЫХ УСЛОВИЯХ, МЕШАЮЩИХ ОБЪЕКТИВНОМУ ВОСПРИЯТИЮ ДЕЙСТВИТЕЛЬНОСТИ, И НЕ СЛЕДУЕТ ДОВЕРЯТЬ ТЕХНИКУ ЛЮДЯМ В ТАКОМ СОСТОЯНИИ ИЛИ В ТАКИХ УСЛОВИЯХ!



СОСТАВНЫЕ ЧАСТИ

1. Двигатель
2. Штанга
3. Велосипедная рукоятка
4. Стартер
5. Воздушный фильтр
6. Дроссельная заслонка
7. Топливный бак
8. Праймер
9. Свеча зажигания
10. Выключатель зажигания
11. Рычаг газа
12. Фиксатор рычага газа
13. Крепления ремня
14. Редуктор
15. Кожух
16. Ограничитель длины лески (нож)
17. Рабочий инструмент
18. Глушитель

КОМПЛЕКТ ПОСТАВКИ

1. Руководство по эксплуатации
2. Триммер бензиновый
3. Катушка с леской
4. Нож трехлопастной
5. Емкость для приготовления смеси
6. Плечевой ремень
7. Ключ шестигранный г-образный (2 шт.)
8. Ключ гаечный 8x10
9. Комплект крепежа
10. Отвертка
11. Ключ свечной

ОПИСАНИЕ ИЗДЕЛИЯ

Триммер бензиновый СТАВР ТБ-1400Л является бытовой садовой техникой для скашивания травы, состоит из двигателя внутреннего сгорания, алюминиевой штанги, велосипедной рукоятки, механизма привода режущего инструмента и самого режущего инструмента.

Изделие предназначено для работы в районах с умеренным климатом с характерной температурой от +5 до +40°C, относительной влажностью воздуха не более 80%, отсутствием прямого воздействия атмосферных осадков и чрезмерной запыленности воздуха.

В триммере используется 2-тактный однокцилиндровый карбюраторный двигатель внутреннего сгорания с воздушным охлаждением, искровым зажиганием и объединенной системой питания и смазки.

Коленчатый вал двигателя, приводимый во вращение возвратно-поступательными движениями поршня в цилиндре, передает крутящий момент на режущий инструмент через редуктор и жесткий вал, проходящий в алюминиевой штанге триммера. Подобная система заметно облегчает работу двигателя при повышенных нагрузках на режущий инструмент.

Между коленчатым валом двигателя и жестким валом установлена муфта сцепления. При повышении оборотов двигателя муфта зацепляется и передает вращение жесткому валу и через редуктор непосредственно на режущий инструмент.

Система зажигания состоит из маховика с индукционным элементом, блока зажигания и свечи зажигания.

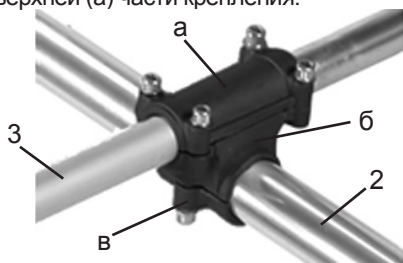
В качестве режущего инструмента можно использовать как нейлоновую леску, так и металлические ножи в зависимости от выполняемых работ. Все движущиеся, греющиеся и другие опасные для человека части защищены пластиковыми и металлическими кожухами.

Данный триммер оснащен плечевым ремнем, что значительно упрощает продолжительный процесс скашивания.

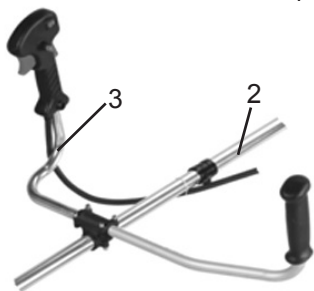
ПОДГОТОВКА К РАБОТЕ

УСТАНОВКА РУКОЯТКИ

1. Установите инструмент на твердую ровную поверхность.
2. Расположите верхнюю (а) и среднюю (б) части крепления соответственно сверху и снизу рукоятки (3).
3. Установите четыре винта в отверстия верхней (а) части крепления.



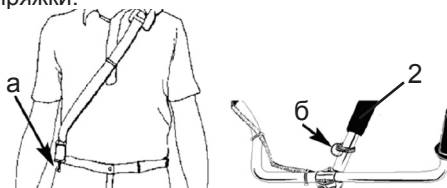
4. Расположите верхнее (а) и нижнее (в) крепления, а также рукоятку (3) на штанге (2).
5. Удерживая гайки в посадочных отверстиях нижней (в) части крепления, прикрепите велосипедную рукоятку к штанге (2). Для регулировки положения рукоятки не следует сильно затягивать винты крепления.



6. Удерживая триммер в рабочем положении, установите рукоятку (3) в положение, обеспечивающее максимальное удобство при работе.
7. Затяните винты крепления велосипедной рукоятки (3).

УСТАНОВКА ПЛЕЧЕВОГО РЕМНЯ

1. Пропустите конец ремня, на котором отсутствует пряжка через центральную прорезь пряжки (а).
2. Вставьте ремень во вторую прорезь пряжки.

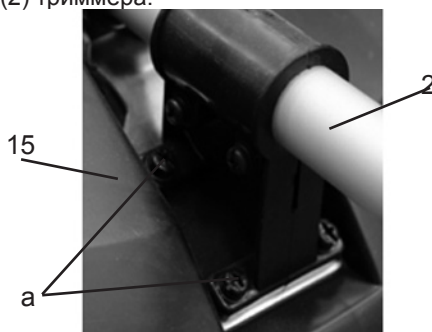


3. Зацепите фиксатор за кольцо (б) крепления ремня (13), расположенного на штанге (2) триммера.
4. Отрегулируйте длину ремня.

УСТАНОВКА ЗАЩИТНОГО КОЖУХА

Защитный кожух (15) устанавливается в зависимости от используемой насадки!

1. Установите инструмент на твердую ровную поверхность.
2. Приложите защитный кожух (15) к соответствующему креплению на штанге (2) триммера.



3. При помощи отвертки и гаечного ключа прикрутите 4 винтами (а) кожух (15) к креплению на штанге (2).
4. В меру затяните винты.

ВНИМАНИЕ! Для предотвращения травм всегда устанавливайте защитный кожух.

УСТАНОВКА РЕЖУЩЕГО НОЖА

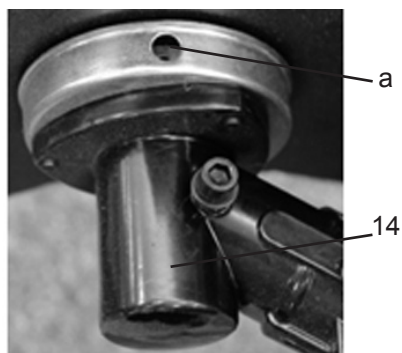
ПРИМЕЧАНИЕ: рекомендуется использовать специальные защитные перчатки при работе с режущими инструментами.

ВНИМАНИЕ! Устанавливайте нож правильно, т.к. неправильная центровка ножа может привести к сильной вибрации и повреждениям, которые могут причинить вред оператору и окружающим людям.

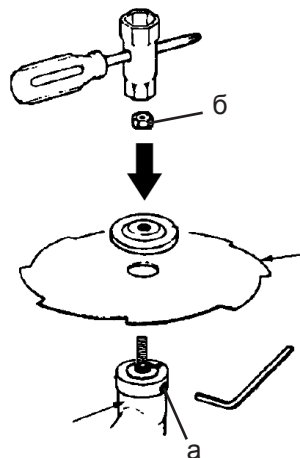
В бензиновых триммерах Ставр ТБ-1400Л рекомендуется использовать ножи НТ-250/3, НТ-250/3С, НТ-250/40, НТ-250/80 марки СТАВР.

Для установки ножа:

1. Установите инструмент на твердую ровную поверхность.
2. Совместите отверстие в ступице редуктора (а) с отверстием вала. Вставьте фиксирующий стержень в отверстие ступицы (а).



3. Наденьте внутренний фланец на вал, установите нож, затем внешний фланец и наверните гайку (б) на вал. Убедитесь в правильной установке ножа.



4. Удерживая фиксирующий стержень, затяните гайку (б) ключом. Затягивайте гайку до тех пор, пока внутренний фланец ножа плотно не прижмется к ступице вала, а затем дополнительно дотяните гайку на $\frac{1}{4}$ - $\frac{1}{2}$ оборота.



5. Выньте фиксирующий стержень.

ВНИМАНИЕ! Во избежание поломки триммера и получения травм пользователем запрещается запуск двигателя с вставленным в отверстие ступицы фиксирующим стержнем.

6. Снимите защитный чехол с режущего ножа и сохраните его для дальнейшего использования.

ВНИМАНИЕ! Запрещается затачивать режущий нож. Неправильная заточка

ножа может привести к его изгибу и нарушению центровки, что увеличивает вибрации и опасность получения травм при работе. Следует заменить непригодный для использования режущий нож.

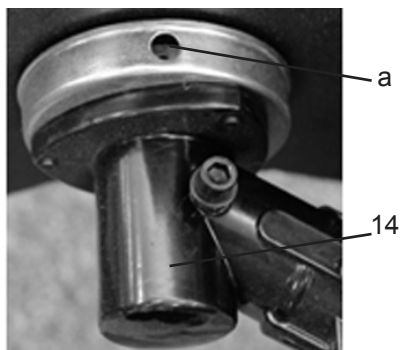
Для снятия ножа:

1. Установите инструмент на твердую ровную поверхность.
2. Наденьте на нож защитный чехол.
3. Совместите отверстие в ступице редуктора (а) с отверстием вала. Вставьте фиксирующий стержень в отверстие вала.
4. Удерживая фиксирующий стержень одной рукой, открутите гайку (б) крепления ножа ключом, поворачивая ее против часовой стрелки.
5. Снимите гайку, внешний фланец, нож и внутренний фланец. Сохраняйте их для дальнейшего использования. Храните нож в месте, недоступном для детей.

УСТАНОВКА КАТУШКИ С РЕЖУЩЕЙ ЛЕСКОЙ

В бензиновых триммерах Ставр ТБ-1400Л рекомендуется использовать головки полуавтоматические ГТ-2,4/2,5.

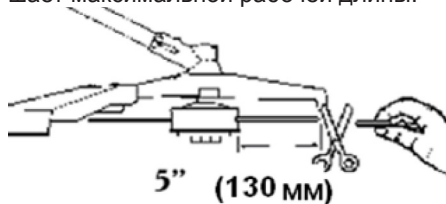
1. Установите инструмент на твердую ровную поверхность.
2. Совместите отверстие в ступице редуктора (а) с отверстием вала. Вставьте фиксирующий стержень в отверстие ступицы.



3. Наденьте внутренний фланец. Наденьте катушку с леской на вал.
4. Убедитесь, что оба конца лески расположены в выходных отверстиях триммерной головки.
5. Установите защитный кожух.

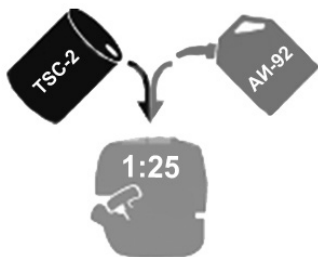


6. Выньте фиксирующий стержень.
7. Убедитесь, что длина лески не превышает максимальной рабочей длины.



ПРИГОТОВЛЕНИЕ ТОПЛИВНОЙ СМЕСИ

Данный триммер работает исключительно на смеси масла и бензина в пропорции 1:25.



ВНИМАНИЕ! Храните топливо только в предназначенных для этого металлических емкостях с плотно закрывающейся крышкой в хорошо проветриваемом помещении.

Рекомендуется использовать автомобильный неэтилированный бензин АИ-92 и масла для двухтактных двигателей класса TSC-2 (по API).

ПРИМЕЧАНИЕ: машинное масло – это один из основных расходных материалов, который оказывает непосредственное влияние на работу и срок службы двигателя. Запрещено использовать масла для четырехтактных двигателей, т.к. они повредят двигатель.

ВНИМАНИЕ! Запрещено использовать этилированный бензин, т.к. он приводит к различным отложениям в цилиндре, на свечах зажигания и сокращает срок службы двигателя и выхлопной системы.

Во избежание повреждения двигателя не смешивайте масла различных марок и свойств. Не заливайте полный бак бензина, так как топливо при нагреве расширяется и возможно его разбрызгивание. Избегайте попадания грязи или воды в топливный бак. Перед приготовлени-

ем топливной смеси учитывайте объем предстоящей работы. Полного бака хватает примерно на 40 минут непрерывной работы.

ВНИМАНИЕ! Топливная смесь не подлежит долгосрочному хранению (свыше 3-5 дней), т.к. с каждым днем снижаются ее рабочие свойства, что может привести к выходу из строя двигателя.

1. Используя специальную емкость, приготовьте необходимое количество топливной смеси.
2. Дайте двигателю остыть некоторое время.
3. Плавно открутите крышку топливного бака (7).
4. Залейте необходимое количество смеси в бак и плотно закрутите крышку.

Время от времени в ходе работы при больших нагрузках вы можете слышать легкий звук «детонации» (металлический стук). Нет причин для беспокойства. Если звук детонации происходит при стабильной скорости двигателя при нормальной нагрузке, поменяйте марку топлива. Если звук детонации остался, обратитесь в авторизованный сервисный центр.

ВНИМАНИЕ! Эксплуатация триммера при постоянном металлическом стуке или детонациях может вызвать повреждение двигателя.

ЭКСПЛУАТАЦИЯ

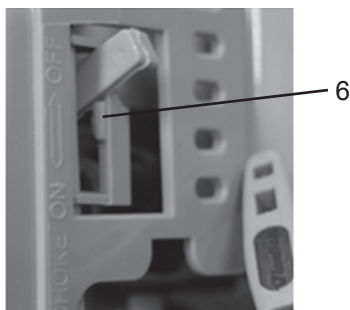
ВНИМАНИЕ! Запрещено эксплуатировать триммер без кожуха и средств индивидуальной защиты.

ДРОССЕЛЬНАЯ ЗАСЛОНКА

В карбюраторных бензиновых двигателях дроссель (6) используется для обо-

гащения топливной смеси бензином при холодном запуске. Вы можете управлять дроссельной заслонкой вручную, тем самым облегчая запуск и прогрев двигателя.

Перед запуском двигателя рекомендуется закрывать дроссельную заслонку для уменьшения количества поступающего воздуха в карбюратор, а при прогреве двигателя постепенно открывать для снижения расхода топлива.



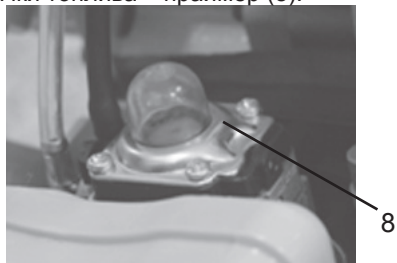
Нет необходимости закрывать заслонку при запуске горячего двигателя.

ПРИМЕЧАНИЕ: не рекомендуется все время работать триммером с полностью закрытой дроссельной заслонкой.

ПРАЙМЕР

Для улучшения запуска холодного двигателя необходимо обогатить топливную смесь бензином.

Для этого в конструкции триммера предусмотрен специальный насос для подкачки топлива – праймер (8).



ПРИМЕЧАНИЕ: перед запуском холодного двигателя 2-3 раза нажмите на праймер для обогащения смеси. При этом сквозь колпачок должно просматриваться подкачиваемое топливо. Если топливо не заполнило колпачок, надавите на кнопку насоса еще несколько раз.

СТАРТЕР

Чтобы запустить двигатель, слегка потяните ручку стартера (4), пока не почувствуете сопротивление, затем резко вытяните ручку стартера. При необходимости повторите процедуру.



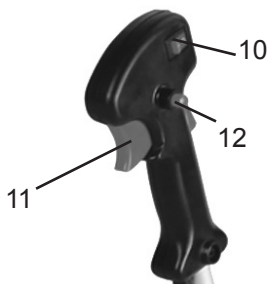
ВНИМАНИЕ! Не отпускайте ручку стартера в выдернутом положении и не давите стартеру отскакивать и ударяться о двигатель. Мягко верните ручку в начальное положение во избежание повреждения механизма стартера и двигателя.

ЗАПУСК

1. Проверьте количество смеси бензина и масла в топливном баке (7).
2. Установите необходимый рабочий инструмент (17).
3. Проверьте надежность крепления кожуха (15).
4. Проверьте надежность крепления велосипедной рукоятки (3).
5. Установите и отрегулируйте плечевой ремень.
6. При необходимости закройте дроссельную заслонку.

7. При необходимости нажмите на праймер 2-3 раза.

8. Включите зажигание (10).



9. При помощи стартера запустите двигатель.

10. Если двигатель не запустился, то переведите дроссельную заслонку в среднее положение и повторите попытку.

11. После запуска выждите некоторое время, чтобы двигатель прогрелся.

ПРИМЕЧАНИЕ: если двигатель не запустился с первого раза, то закройте дроссельную заслонку и повторите действия несколько раз.

ВНИМАНИЕ! Незамедлительно выключите триммер при обнаружении посторонних звуков, вибраций, течей и других признаков некорректной работы.

ПРИМЕЧАНИЕ: Если карбюратор переливает топливо при запуске, то переведите рычаг управления дроссельной заслонкой в положение ОТКРЫТО, выжмите рычаг газа и резко вытяните шнур стартера (4). Двигатель должен завестись с 3-8 раза.

ОСТАНОВКА

1. Отпустите рычаг газа (11).

2. Дайте двигателю немного поработать на холостых оборотах и остыть.

3. Для остановки двигателя переведите выключатель зажигания в положение ВЫКЛ.

4. Дождитесь полной остановки рабочего инструмента и двигателя.

5. Положите триммер на ровную твердую поверхность и дайте двигателю остыть некоторое время.

ПРИМЕЧАНИЕ: рекомендуется немного остудить двигатель перед окончательным отключением, дав ему поработать некоторое время без нагрузки.

КОШЕНИЕ ТРАВЫ

ВНИМАНИЕ! При работе с бензиновым триммером всегда пользуйтесь средствами индивидуальной защиты.

Перед началом работы, дайте двигателю прогреться в течении 2-3 минут с момента запуска.

ПРИМЕЧАНИЕ: работа при непрогретом двигателе снижает срок службы двигателя и ухудшает его технические характеристики.

1. Заранее продумайте траекторию вашего движения по участку от начала и до конца, особенно при поворотах и разворотах.

ВНИМАНИЕ! Перед началом работы необходимо тщательно осмотреть обрабатываемый участок на наличие предметов, которые могут как-то помешать работе триммера (провода, стекло, камни, ветки, трубы и т.п.)

2. В состав катушки с режущей леской входит нажимная головка, которая позволяет удлинять режущую леску без остановки двигателя. Для этого достаточно слегка ударить нажимной головкой о землю при работе триммера на высоких оборотах.

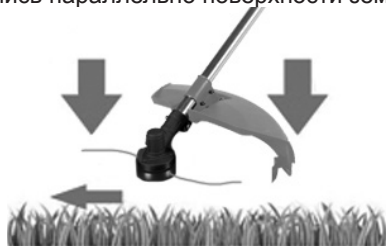


ПРИМЕЧАНИЕ: Всегда следите за длиной лески. При уменьшении длины лески процесс кошения травы становится более трудоемким.

3. После каждого удара нажимной головки по поверхности земли длина режущей лески увеличивается приблизительно на 25 мм. Нож ограничителя длины лески, установленный на защитном кожухе, служит для ограничения ее длины.

ВНИМАНИЕ! Запрещено опираться нажимной головкой на поверхность земли. Запрещено снимать ограничительный нож с защитного кожуха!

4. Располагайте триммер таким образом, чтобы режущая леска или нож располагались параллельно поверхности земли.



5. Не перегружайте двигатель триммера. Косите кончиками лески, особенно вдоль стен домов. Кошение всей длиной лески уменьшает эффективность работы и может привести к перегрузке двигателя.

ПРИМЕЧАНИЕ: для предупреждения преждевременного износа лески и до-

полнительной нагрузки на двигатель, кошение травы высотой более 20 см следует производить за несколько заходов, сверху вниз.

6. Для повышения эффективности кошения косите траву в сторону вращения катушки с режущей леской. Срезанная трава при этом отбрасывается от оператора.

7. Рекомендуется косить сухую траву.

8. Расход лески зависит от соблюдения рекомендаций по правильной работе с косой, от типа скашиваемой травы и от типа местности, где происходит скашивание.

Расход лески будет больше при скашивании травы, например, вокруг фундаментов домов по сравнению со скашиванием вокруг деревьев.

Некоторые причины ломки лески:

1. Запутывание лески в посторонних предметах.
2. В результате "усталости" лески.
3. При скашивании толстой и твердой травы.
4. В результате контакта режущей лески с твердыми объектами (стены, заборы).

ДЕКОРАТИВНОЕ СКАШИВАНИЕ

Декоративное скашивание выполняется путем удаления всей растительности вокруг деревьев, столбов, заборов и т.д. Для этого расположите катушку с режущей леской под углом около 30 градусов по отношению к земле.

ИСПОЛЬЗОВАНИЕ РЕЖУЩЕГО НОЖА

1. Перед началом работы займите устойчивое положение.
2. Распределите вес тела равномерно на обе ноги.

3. Полностью выжмите рычаг газа.

Наибольший эффект будет достигаться при работе на максимальных оборотах двигателя. При этом уменьшается вероятность поломки триммера при резком контакте ножа с посторонними предметами.

ВНИМАНИЕ! Соблюдайте особую внимательность, чтобы исключить контакт режущего ножа с твердыми посторонними предметами (камнями, поверхностью земли, корнями и т.д.)

4. При скашивании поворачивайте верхнюю часть туловища из стороны в сторону.

5. После поворота триммера обратно немного передвиньтесь вперед.

6. Для повышения эффективности кошения косите траву в сторону вращения режущего ножа.

7. При временной остановке всегда отпускайте рычаг газа.

повредить пластиковую поверхность. Запрещено использовать воду, бензин и легковоспламеняющиеся жидкости для чистки.

3. Следите за тем, чтобы вентиляционные отверстия всегда были чистыми.

ТЕХНИЧЕСКОЕ ОБСЛУЖИВАНИЕ

ВНИМАНИЕ! Выхлопной газ содержит ядовитый оксид углерода (угарный газ). Выключите двигатель перед выполнением любых работ по техобслуживанию.

Перед чисткой и обслуживанием всегда дождитесь полной остановки режущего инструмента.

Будьте осторожны, во время работы глушитель двигателя очень сильно разогревается.

1. Каждый раз после работы необходимо провести тщательную очистку корпуса, режущего инструмента, кожуха и прочего от остатков растений, грязи, смазки, топлива и других инородных веществ.

2. Для чистки корпуса не следует использовать чистящие средства, которые могут привести к образованию ржавчины на металлических частях изделия или

ТЕХНИЧЕСКОЕ ОБСЛУЖИВАНИЕ	ПЕРИОД ПРОВЕДЕНИЯ				
	Перед каждым пуском	Каждые 100 часов	Каждые 200 часов	Каждые 300 часов	Каждые 500 часов
Проверка рукоятки и кожуха	✓				
Проверка режущего инструмента	✓				
Проверка уровня топлива	✓				
Проверка воздуховода	✓				
Проверка и очистка свечи зажигания		✓			
Проверка зазора между электродами или замена свечи зажигания			✓		
Проверка затяжки и целостности болтов, гаек и прочих соединений	✓				
Проверка отсутствия вибрации и сильного шума	✓				
Очистка двигателя	✓				
Очистка нагара головок цилиндра*					✓
Очистка и регулировка карбюратора*				✓	
Комплексный технический осмотр и замена необходимых элементов*					✓

* **ВНИМАНИЕ!** Рекомендуется производить в авторизованном сервисном центре.

ОБСЛУЖИВАНИЕ СВЕЧИ ЗАЖИГАНИЯ

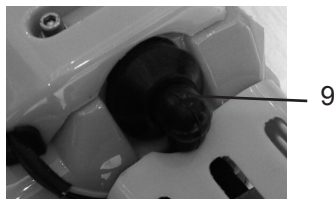
Для триммера СТАВР ТБ-1400Л рекомендуется использовать свечи зажигания: LD ВМ6А.

Для обеспечения надлежащей работы двигателя свеча зажигания должна быть правильно установлена и не содержать отложений.

1. Остановите триммер и заглушите двигатель.
2. Выждите некоторое время, чтобы двигатель и металлические детали охладились достаточно для комфортной

работы.

3. Снимите колпачок свечи зажигания (9).



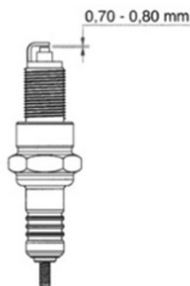
4. Удалите любую грязь вокруг основания свечи.
5. Для снятия свечи зажигания используйте торцевую головку или специаль-

ный свечной ключ.

6. Тщательно осмотрите свечу зажигания. Необходимо заменить свечу, если изолятор треснул или имеются следы повреждения.

7. Если свеча пригодна для повторного использования, тщательно прочистите ее проволочной щеткой.

8. Измерьте зазор свечи специальным щупом.



9. Отрегулируйте зазор, при необходимости,

аккуратно отогнув боковой электрод.

Зазор должен быть: 0.70-0.80 мм (0.028 – 0.031 дюйм)

10. Проверьте шайбу свечи. Убедитесь, что она находится в хорошем состоянии.

11. Завинтите свечу вручную во избежание свинчивания шайбы.

12. После того как свеча сядет на свое место, закрутите ее гаечным ключом, чтобы сжать шайбу.

ПРИМЕЧАНИЕ: при установке новой свечи зажигания затягивать ключом следует на пол-оборота после завинчивания рукой. При повторной установке затягивать стоит на 1/8-1/4 оборота.

ВНИМАНИЕ! Свеча зажигания должна быть надежно затянута. Неправильно установленная свеча может слишком сильно нагреться и повредить двигатель. Никогда не используйте свечи зажигания с неподходящим диапазоном нагревания. Используйте только рекомендованные свечи или их аналоги.

ОБСЛУЖИВАНИЕ ВОЗДУШНОГО ФИЛЬТРА

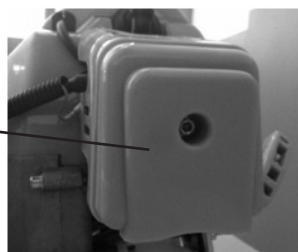
Загрязненный воздухоочиститель будет преграждать поток воздуха к карбюратору. Для предотвращения неисправностей, рекомендуется проводить регулярное обслуживание воздухоочистителя.

ВНИМАНИЕ! Использование бензина или горючего растворителя для чистки фильтрующего элемента может вызвать пожар или взрыв. Используйте только мыльную воду или негорючий растворитель.

1. Остановите триммер и заглушите двигатель. Отсоедините силовую кабель от свечи зажигания.

2. Выждите некоторое время, чтобы двигатель и металлические детали охладились достаточно для комфортной работы.

3. Открутите гайку, фиксирующую крышку воздушного фильтра.



4. Снимите крышку воздушного фильтра (5).

6. Извлеките фильтрующий элемент и промойте его в растворе бытового моющего средства и теплой воды.

7. Затем тщательно промойте фильтрующий элемент в негорючем растворителе или растворителе с высокой температурой воспламенения.

8. Окуните элемент в чистое машинное масло и выжмите излишек масла. Двигатель будет дымить при первом запуске, если в элементе останется слишком много масла.



9. Тщательно промойте крышку воздушного фильтра (5).
10. В обратной последовательности установите фильтрующий элемент и крышку воздушного фильтра (5).

ВНИМАНИЕ! Никогда не эксплуатируйте триммер без воздухоочистителя. Это приведет к быстрому износу двигателя.

ХРАНЕНИЕ

1. Хранить бензиновую садовую технику необходимо при температуре окружающей среды от 0°C до +40°C и относительной влажности воздуха не более 80% в месте, где нет избыточной пыли и недоступном для детей.
2. Перед хранением каждый раз тщательно очищайте корпус садовой техники, режущий инструмент, кожу и прочее от остатков растений, грязи, смазки, топлива и других инородных веществ.
3. Перед перемещением в закрытое помещение и хранением снимите высоковольтный провод со свечи зажигания и дайте двигателю остыть в течении некоторого времени.
4. При хранении триммера до 2 месяцев необходимо слить весь бензин из топливного бака.
5. При хранении триммера до года необходимо слить бензин из бака, отстойник и поплавковую камеру карбюратора.

ХРАНЕНИЕ БОЛЬШЕ ГОДА

1. При хранении триммера больше года необходимо залить свежий бензин и добавить в него кондиционер, который предназначен для продления срока хра-

нения.

2. Слейте отстойник и поплавковую камеру карбюратора.
3. Извлеките свечу зажигания.
4. Положите в цилиндр столовую ложку машинного масла.
5. Прокрутите двигатель несколько оборотов, чтобы распределить масло.
6. Установите обратно свечу зажигания.
7. Медленно потяните ручку стартера, пока не почувствуете сопротивление. В этот момент поршень поднимается вверх на такте сжатия, и оба клапана – впускной и выпускной – закрыты. Хранение двигателя в таком положении поможет защитить его от внутренней коррозии.
8. Выровняйте желоб на шкиве стартера по отверстию в верхней части стартера. После выноса с хранения слейте застойный бензин в подходящий контейнер и перед запуском залейте свежий.

УТИЛИЗАЦИЯ

При утилизации пришедшей в негодность садовой техники примите все меры, чтобы не нанести вреда окружающей среде. Не стоит самостоятельно пытаться утилизировать бензиновый триммер. Настоятельно рекомендуется обратиться в специальную службу.

ВОЗМОЖНЫЕ НЕИСПРАВНОСТИ И СПОСОБЫ ИХ УСТРАНЕНИЯ

НЕИСПРАВНОСТЬ	ПРИЧИНА	СПОСОБЫ УСТРАНЕНИЯ
Двигатель не запускается	Выключатель зажигания находится в положении "OFF".	Установите выключатель зажигания в положение "ON" ("Включено").
	Пустой топливный бак.	Залейте чистую, свежую топливную смесь в бак.
	Кнопка подкачки топлива нажата недостаточное количество раз.	Полностью до упора нажмите кнопку ручной подкачки топлива 5-7 раз.
	Карбюратор переливает топливо.	Повторите процедуру запуска, установив рычаг управления воздушной заслонкой карбюратора в положение "Полностью открыта"
	Старая или неправильно приготовленная топливная смесь.	Слейте старое топливо. Залейте чистую, свежую топливную смесь.
	Неисправна свеча зажигания.	Очистите или замените свечу зажигания.
	Большая длина режущей лески.	Уменьшите длину лески так, чтобы она ограничивалась размерами защитного кожуха.
Двигатель неустойчиво работает на холостом ходу	Грязный воздушный фильтр	Очистите или замените воздушный фильтр.
	Старая или неправильно приготовленная топливная смесь.	Слейте старое топливо. Залейте чистую, свежую топливную смесь.
Двигатель не набирает обороты	Старая или неправильно приготовленная топливная смесь.	Слейте старое топливо. Залейте чистую, свежую топливную смесь.
	Не отрегулирован карбюратор.	Обратитесь в технический центр для комплексной
Двигатель не развивает необходимую мощность или глохнет	Трава наматалась на вал катушки с леской или ножа.	Остановите двигатель и очистите вал катушки с леской или ножа.
	Грязный воздушный фильтр.	Очистите или замените воздушный фильтр.
	Старая или неправильно приготовленная топливная смесь.	Слейте старое топливо. Залейте чистую, свежую топливную смесь.
	Не отрегулирован карбюратор.	Обратитесь в технический центр для комплексной регулировки карбюратора.
Катушка с режущей леской не подает леску	Трава наматалась на вал катушки с леской.	Остановите двигатель и очистите вал катушки с режущей леской.
	В катушке закончилась леска.	Заправьте новую леску.
	Запуталась леска на шпульке.	Распутайте леску или замените шпульку.
	Катушка с режущей леской загрязнилась.	Очистите шпульку и корпус катушки.
	Леска слиплась от нагрева в процессе работы.	Извлеките катушку, отмотайте слипшуюся часть лески и перемотайте леску.
	Леска перекручена в процессе намотки.	Извлеките катушку, перемотайте леску.
	Из катушки выходит недостаточно лески.	Нажмите на нажимную головку и вытяните 10 см лески из катушки.

СРОК СЛУЖБЫ

Данное изделие при соблюдении всех требований, указанных в настоящем руководстве по эксплуатации должно прослужить не менее 3 лет.

Фирма-производитель оставляет за собой право вносить в конструкцию и комплектацию изменения, не ухудшающие эксплуатационные качества товара.

ГАРАНТИЙНЫЕ УСЛОВИЯ

Гарантийные обязательства осуществляются при наличии правильно заполненного гарантийного талона с указанием в нем даты продажи, серийного номера, печати (штампа) торгующей организации, подписи продавца. При отсутствии у Вас правильно заполненного гарантийного талона мы будем вынуждены отклонить Ваши претензии.

Во избежание недоразумений убедительно просим Вас перед началом работы с изделием внимательно ознакомиться с условиями эксплуатации, указанными в настоящем руководстве.

Обращаем Ваше внимание на исключительное бытовое назначение садовой техники.

Правовой основой настоящих гарантийных условий является действующее законодательство Российской Федерации, в частности, последняя редакция Федерального закона «О защите прав потребителей» и Гражданский кодекс Российской Федерации.

Гарантийный срок эксплуатации на изделие составляет 36 месяцев. Этот срок исчисляется со дня продажи через розничную сеть.

Наши гарантийные обязательства распространяются только на неисправности, выявленные в течение гарантийного срока, и обусловленные производственными, технологическими и конструктивными дефектами, т. е. допущенными по вине предприятия-изготовителя.

Гарантийные обязательства не распространяются:

А) На неисправности изделия, возникшие в результате:

1. несоблюдения пользователем предписаний руководства по эксплуатации;
2. механического повреждения, вызванного внешним или любым другим воздействием;
3. использования изделия не по назначению;
4. влияния неблагоприятных атмосферных и внешних факторов на изделие, таких как дождь, снег, повышенная влажность, нагрев, минусовые температуры, агрессивные среды, несоответствие параметров используемых технических жидкостей требованиям руководства по эксплуатации;
5. использования принадлежностей, масла, топлива, расходных материалов и запчастей, не предусмотренных технологической конструкцией данной модели;

б. попадания внутрь изделия инородных предметов или засорения вентиляционных отверстий большим количеством отходов, таких как трава, грязь и т.п.

Б) На изделия, подвергавшиеся вскрытию, ремонту или модификации неуполномоченными на то лицами.

В) На неисправности, возникшие вследствие ненадлежащего обращения или хранения изделия, признаками чего являются:

1. наличие ржавчины на металлических элементах изделия;
2. обрывы тросов и вала;
3. сколы, царапины, сильные потертости корпуса.
4. сильный нагар на свече зажигания и в цилиндре двигателя;
5. неисправности вала, редуктора и режущих ножей;
6. повреждения рукоятки, штанги, кожуха и пр.

Г) На неисправности, возникшие в результате перегрузки изделия, повлекшей выход из строя двигателя или других узлов и деталей.

К безусловным признакам перегрузки относятся:

- деформация или оплавление деталей и узлов изделия;
- разрушение/заклинивание поршневого кольца или наличие царапин и потертостей на внутренней поверхности цилиндра и поверхности поршня;
- разрушение или оплавление опорных подшипников шатуна и поршневого пальца;
- неисправности шестерен и подшипников редуктора;

Д) На расходные материалы, сменные детали, узлы, подлежащие периодической замене, такие как свечи зажигания, приводной вал, резиновые уплотнения, сальники, смазка, шестерни, защитные кожухи, подшипники, триммерные головки, ножи и прочее.

Е) На изделия без читаемого серийного номера.

Ж) На повреждения системы подачи топлива или эксплуатационные проблемы, вызванные использованием окисленного, старого или топлива без добавления подходящего масла, потерявшего свои эксплуатационные свойства.

З) На повреждения, вызванные разлитым топливом.

Обращаем ваше внимание, что доставка изделия в сервисный центр и из него осуществляется конечным потребителем (владельцем) или за его счет.

ШУМОВИБРАЦИОННЫЕ ХАРАКТЕРИСТИКИ

Шумовибрационные характеристики соответствуют европейским стандартам.

ШУМ	ВИБРАЦИЯ
LpA: 83 dB(A)	ahD: 3,2m/s ²
LwA: 85 dB(A)	KD: 1,5m/s ²

ВНИМАНИЕ! При покупке изделия требуйте проверки комплектности и исправности, а также правильного заполнения гарантийного талона.

ВНИМАНИЕ! Технические характеристики могут частично отличаться от заявленных при использовании в целях, не оговоренных настоящим руководством, при работе в условиях пониженных или повышенных температур, а также при ненадлежащем хранении и обслуживании.

Список сервисных центров можно узнать у продавца или на сайте stavr.pф, www.stavr-tools.ru

Данное изделие соответствует требованиям: Технического Регламента Таможенного союза 010/2011 «О безопасности машин и оборудования», утвержденного Решением Комиссии Таможенного союза от 18 октября 2011 года №823

ТЕХНИЧЕСКИЕ ХАРАКТЕРИСТИКИ

Объем двигателя, см ³	42,7
Мощность, кВт / л.с	1,4/1,9
Рекомендуемая толщина лески, мм	2,4
Количество оборотов (леска), об/мин	9000
Количество оборотов (нож), об/мин	9500
Тип штанги	Неразборная
Топливная смесь	Бензин АИ-92 + Масло 25:1
Тип запуска	Ручной стартер
Максимальная ширина скашивания леской, мм	440
Режущий инструмент	Леска 2,4мм x 3м Нож 3Тх255х1.6мм
Посадочный размер триммерной головки	M10
Праймер	имеется
Тип рукоятки	велосипедная
Масса, кг	8

Импортер и уполномоченная организация по принятию претензий:

ООО «Омега» Россия, г. Ульяновск, ул. Локомотивная, 14

Изготовитель:

ЧЖЭЦЗЯН САФУН ИНДАСТРИАЛ КОРПОРЕЙШН, ЛИМИТЕД
7 Мингиуан, Соутх Аве Юнкан, Чжецзян, Китай

Сделано в КНР

Дата изготовления указана на серийном номере. В соответствии со стандартом изготовителя серийный номер содержит: номер заказа / месяц и год изготовления / порядковый номер изделия.



Бензиндік триммер ТБ-1400Л тұрмыстық қажеттіліктер аясындай жанындағы учаскелерде, бақтарда және саябақтарда жұмыстарға, көгалдарды тегістеу және қолжетімділігі қиын жерлерден шөптерді шабу үшін, арам шөптерді және шағын бұталарды (қалыңдығы 12 мм дейінгі сабақтармен) шабуға арналған. Сіздің назарыңызды аталған бау-бақша техникасының ауыр және кәсіби жұмыстарға арналмағандығына аудартамыз. Техниканы тағайындалуы бойынша қолданбау кепілдікті жөндеуден бас тартудың негіздемесі болып табылады.

САҚТЫҚ ШАРАЛАРЫ

1. Аталған бұйымды осы нұсқаулықта аталғандардан басқа кез келген мақсаттар үшін қолданбаңыз.
2. Бұйымды біліксіз, кәмелеттік жасқа толмаған немесе бұйымды қолдануға физикалық қабілеттері жеткіліксіз тұлғалардың қолдануларына жол бермеңіз. Бұйымды басқа тұлғаларға берген жағдайда оны қолдану ережелері жөнінде толығырақ айтыңыз және аталған нұсқаулықпен таныстырыңыз.
3. Бұйымды немесе оның жеке-лей бөліктерін суға немесе басқа да сұйықтықтарға батырмаңыз.
4. Бұйымды егер жану немесе жарылыс қаупі бар болған жағдайда, мәселен, тез жанғыш сұйықтықтар мен газдардың маңында қолданбаңыз.
5. Бұйымды оның негізгі тұтқасынан ұстай отырып жылжытыңыз.
6. Бензиндік триммерді қолданушы тұлға басқа тұлғаларға және олардың мүліктеріне қатысты жазатайым оқиғаларға және бүлінулерге жауапты болады.
7. Жұмыс аймағында балалардың, жануарлардың немесе бөгде тұлғалардың болуларына жол бермеңіз.
8. Бензиндік триммерді жабық немесе нашар желдетілетін бөлмелерде қолдануға және қызмет көрсетуге тыйым салынады.
9. Аталған үлгідегі триммерге арналмаған кесуші құралдарды және саптамаларды қолдануға тыйым салынады.
10. Бұйыммен жұмыс жасау кезінде жеке қорғаныс құралдарын қолданыңыз. Қажет болған жағдайда арнайы қолғаптарды, көзілдіріктерді және құлаққаптарды қолданыңыз.
11. Жұмыс жасау кезінде ешбір бөліктері бұйыммен жанаспайтындай қолайлы киімді кию ұсынылады. Сонымен бірге Сізде қажетсіз салдарларды шақыратын немесе жұмысқа кедергі жасай алатын ештеңе жоқ екендігіне көз жеткізіңіз.
12. Триммерді қаптамаларсыз және жеке қорғаныс құралдарысыз (каска, қорғаныс бетперде, қолғаптар, берік тайғанамайтын аяқ киім, құлаққап) қолдануға тыйым салынады.
13. Өңделуші беттен немесе бөлшектерден басқа ештеңе бұйымның қозғалып тұрған бөліктеріне жанаспаулары керек.
14. Бұйымның тоқтап қалуын шақыратын жүктемеге жол бермеңіз.
15. Іске қосулы бұйымды назарсыз қалдырмаңыз.
16. Бұйымды ажыратқаннан кейін бірден салмаңыз, қозғалтқыштың толық тоқтауын күтіңіз.
17. Бұйымды ұшқындардың, шаң мен шағын бөліктердің Сіз жаққа ұшпайтындай етіп ұстаңыз.
18. Тәуліктің қараңғы уақытында немесе нашар желдетілетін бөлмелерде жұмыс істеуге тыйым салынады.
19. Триммерді құлама беткейлерде қолдануға тыйым салынады.
20. Триммерді тек негізгі тұтқаларынан ғана ұстаңыз.
21. Жұмысты бастаудың алдында барлық сомындардың, бұрандалардың және бұрандамалардың сенімді тартылғандарын тексеріп алыңыз.

Бензиндік триеммердің барлық тораптарының бүтіндігін, тұтқалардың, бекітпелердің, кесуші құралдың және басқалардың қызметтерін тексеріңіз.

22. Жұмысты бастаудың алдында жұмыс аймағынан барлық оңай тұтанатын материалдар мен заттарды, сонымен қатар триеммер жұмыс кезінде лақтыруы немесе оны бүлдіруі мүмкін заттарды алып тастаңыз, қозғалтқышты, бәсеңдеткішті, қарнақты, қаптаманы және кесуші құралды өсімдіктердің қалдықтарынан, артық майдан, жанғыштан және басқалардан тазалаңыз.

23. Шарғы қозғалтқышын іске қосу кезінде кесуші жіптің немесе пышақтың беттерге жанаспайтындықтарына көз жеткізіп алыңыз.

24. Қозғалтқышты іске қосу кезінде тұрақты күйді сақтаңыз және триммерді қатты бетке орналастырыңыз.

25. Қандай да болмасын бүлінулерге жол бермеу үшін триммерді түтін және ұшқындар, дірілдер пайда болған кезде, триммердің негізгі жұмыс тораптарының көзге көрінуші бүлінулері болған кезде және басқаларда қолданбаңыз. Ақаулықтар пайда болған жағдайда авторландырылған сервистік орталыққа жүгіну қажет.

26. Триммерді жаппаңыз және қозғалтқыштың кірісінде және шығысында ауа ағынының қозғалысын шектемеңіз.

27. Бақ техникасының жұмысы кезінде күйіп қалуларды болдырмау үшін қозғалтқыштың және бәсеңдеткіштің сыртқы беттеріне жанаспаңыз.

28. Қозғалтқыштың жүктемелерсіз үлкен айналымдарда айналуына жол бермеңіз.

29. Оны жабық бөлмеге қоюдың алдында триммердің қозғалтқышын суытып алыңыз.

30. Триммермен шолақ шалбарлармен, сандалдарда немесе жалаң аяқ ешқашан жұмыс істемеңіз.

31. Пышақтары иілген, сызаттары бар,

мұқалған немесе бүлінген триммерді қолдануға үзілді-кесілді тыйым салынады.

32. Кесуші пышақты қайрауға тыйым салынады. Қате қайрау оның иілуіне және қате орталықтануына әкеліп соқтыруы мүмкін, бұл жұмыс кезінде жарақат алу және техниканың негізгі тораптарының істен шығу қауіптерін арттырады. Мұқалған кесуші пышақты жаңаға ауыстырыңыз.

33. Отынды (бензиннің маймен қоспасын) тек химиялық белсенді заттарды сақтауға арналған арнайы канистрлерде ғана сақтаңыз.

34. Сіздің бұйымды қолданбаған кезіңізде оны әрдайым ажыратып отырыңыз, сонымен қатар:

- кез келген ақаулықтар кезінде;
- құрал-сайманын ауыстырудың немесе тазалаудың алдында;
- жұмыс аяқталғаннан кейін.

35. Бұйымды оны құлап қалғаннан кейін немесе егер онда бүлінудің қандай да болмасын іздері көрінсе қолданбаңыз. Диагностика мен жөндеу үшін авторландырылған сервистік орталықпен хабарласыңыз.

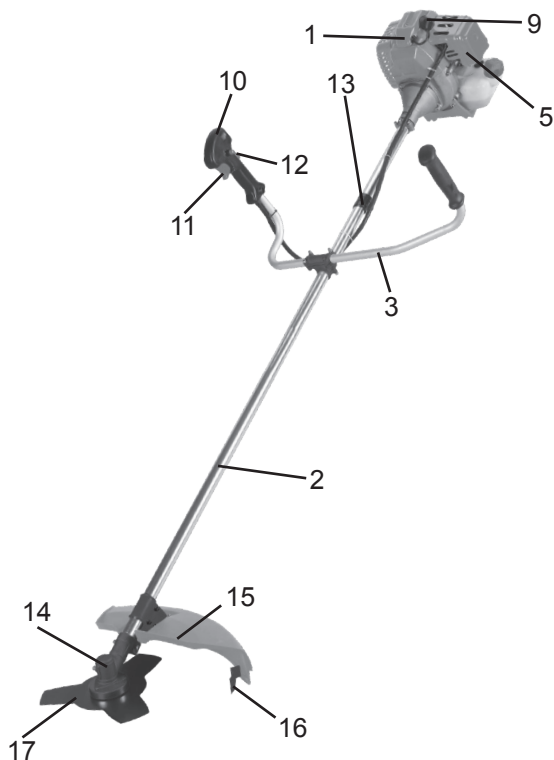
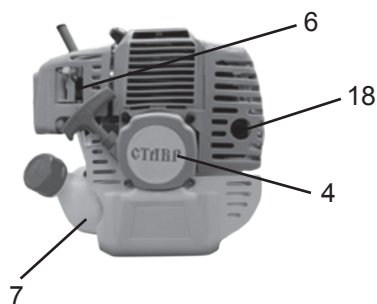
36. Жөндеу және техқызметкөрсету аталған нұсқаулыққа қатаң сәйкес жүзеге асырылуы керек.

37. Жөндеу және техқызметкөрсету үшін тек авторландырылған сервистік орталықтарға жүгініңіз.

38. Бұйымды бүлдіруі мүмкін жуғыш заттарды қолданбаңыз (бензин немесе басқа да агрессивтік заттар).

39. Балаларға бұйымға жанасуға рұқсат бермеңіз.

НАЗАР АУДАРЫҢЫЗДАР!
АТАЛҒАН БҰЙЫМДЫ АЛКОГОЛЬДІК
НЕМЕСЕ ЕСІРТКІЛІК МАСАЙҒАН
КҮЙДЕ НЕМЕСЕ ШЫНДЫҚТЫ
ОБЪЕКТИВТІ ҚАБЫЛДАУҒА
КЕДЕРГІЖАСАЙТЫН БАСҚА ДА
ШАРТТАРДА ҚОЛДАНУҒА ТЫЙ-
ЫМ САЛЫНАДЫ, ЖӘНЕ БҰЙЫМДЫ
ОСЫНДАЙ ЖАҒДАЙЛАРДАҒЫ ЖӘНЕ
ШАРТТАРДАҒЫ АДАМДАРҒА СЕНІП
ТАПСЫРУҒА БОЛМАЙДЫ!



ҚҰРАМДАС БӨЛІКТЕРІ

1. Қозғалтқыш
2. Қарнақ
3. Велосипедтік тұтқа
4. Стартер
5. Ауа сүзгісі
6. Дроссельді жапқыш
7. Отындық бак
8. Праймер
9. Оталдыру білтесі
10. Оталдыруды ажыратқыш
11. Газ тетігі
12. Газ тетігін бекіткіш
13. Белдікті бекітпе
14. Бәсеңдеткіш
15. Қаптама
16. Жіптердің (пышақтың) ұзындығын шектеуіш
17. Жұмыс құралы
18. Сөндіргіш

ЖЕТКІЗІЛІМ ЖИЫНТЫҒЫ

1. Пайдалану жөніндегі нұсқаулық
2. Бензиндік триммер
3. Жіппен шарғы
4. Үшқалақты пышақ
5. Қоспаларды дайындауға арналған ыдыс
6. Иықтық белдік
7. Алты қырлы г-тәрізді кілт (2 дана)
8. Сомын бұрағыш кілт 8x10
9. Бекітпе жиынтығы
10. Бұрағыш
11. Білтелік кілт

БҰЙЫМНЫҢ СИПАТТАМАСЫ

СТАВР ТБ-1400Л бензиндік триммері шөптерді шабуға арналған бау-бақша техникасы болып табылады, іштен жанатын қозғалтқыштан, алюминий жиылмалы қарнақтан, велосипедтік тұтқадан, кесуші құрал жетегінің механизмінен және кесуші құралдың өзінен тұрады. Бұйым қоңыржай климатпен +5-тен +40°С-қа дейінгі температурада, ауаның салыстырмалы ылғалдылығы 80%-дан аспайтын аудандарда, атмосфералық жауын-шашындардың тікелей әсерлері жоқ және ауаның тым тозаңдылығы кезінде жұмыс жасауға арналған.

Триммерде ауа салқындатқышымен, ұшқынды оталуымен және қуат беру мен майлаудың біріктірілген жүйесімен 2-тактілі бір цилиндрлік іштен жанатын карбюраторлы қозғалтқышы қолданылады. Цилиндрде піспекті қайтымды-ілгерілеме қозғалыстармен айналуға әкелетін қозғалтқыштың иінді білігі айналушы сәтті кесуші құралға триммердің алюминий қарнағына өтуші бәсеңдеткіш және қатты білік арқылы береді. Мұндай жүйе қозғалтқыштың жұмысын кесуші құралға артқан жүктемелер кезінде айтарлықтай жеңілдетеді. Қозғалтқыштың иінді білігінің және қатты біліктің арасында ілінісу жалғастырғышы орнатылған. Қозғалтқыш айналымдарының артуы кезінде жалғастырғыш бекітіледі және айналуы қатты білікке бәсеңдеткіш арқылы тікелей кесуші құралға береді. Оталдыру жүйесі индукциялық элементпен сермерден, оталдыру блогынан және оталдыру білтесінен тұрады. Кесуші құрал ретінде нейлон жібін, сонымен қатар орындалатын жұмыстарға байланысты металл пышақтарды қолдануға болады. Барлық қозғалушы, қызушы және адамның өміріне қауіпті басқа да бөліктері пластик және металл қаптамалармен қорғалған. Аталған трим-

мер иықтық белдікпен жабдықталған, бұл шабудың ұзақ мерзімдік процесін айтарлықтай жеңілдетеді.

ЖҰМЫСҚА ДАЙЫНДАУ

ТҰТҚАЛАРДЫ ОРНАТУ

1. Құралды қатты тегіс бетке орнатыңыз.
2. Бекітпенің жоғарғы және ортасындағы бөліктерін тиісінше тұтқалардың (3) үстінен және астынан орналастырыңыз.
3. Төрт бұранданы бекітпенің жоғарғы саңылауына орнатыңыз.
4. Жоғарғы және төменгі бекітпелерді, сонымен қатар тұтқаны (3) қарнаққа (2) орналастырыңыз.
5. Сомындарды бекітпенің төменгі бөліктерінің отырғызу саңылауларында ұстай отырып, велосипедтік тұтқаны қарнаққа (2) бекітіңіз. Тұтқалардың күйлерін реттеу үшін бекітпе бұрандаларын қатты тартпау керек.
6. Триммерді жұмыс күйінде ұстай отырып, тұтқаны (3) жұмыс кезінде максималды қолайлылықпен қамтамасыз етуші күйге орнатыңыз.
7. Велосипедтік тұтқаның (3) бекітпе бұрандамаларын тартып бекітіңіз.

ИЫҚТЫҚ БЕЛДІКТІ ОРНАТУ

1. Айылбас жоқ белдіктің ұшын айылбастың орталық ойығы арқылы өткізіңіз.
2. Белдікті айылбастың екінші ойығына қойыңыз.
3. Бекіткішті триммердің қарнағында (2) орналасқан белдіктің (13) бекітпе сақинасына бекітіңіз.
4. Белдіктің ұзындығын реттеңіз.

ҚОРҒАНЫС ҚАПТАМАНЫ ОРНАТУ

Қорғаныс қаптаманы (16) қолданылушы саптамаға байланысты орнатылады!

1. Құралды қатты тегіс бетке орнатыңыз.
2. Қорғаныс қаптаманы (16) триммердің қарнағындағы (2) тиісті бекітпеге қойыңыз.

3. Бұрағыштың және сомын бұрағыш кілттің көмегімен 4 бұрандамалармен (а) қаптаманы (16) қарнақтағы (2) бекітпеге бұрап бекітіңіз.

4. Бұрандамаларды мұқият тартып бекітіңіз.

НАЗАР АУДАРЫҢЫЗ! Жарақат алуларды болдырмау үшін әрдайым қорғаныс қаптаманы орнатыңыз.

КЕСУШІ ҚҰРАЛДЫ ОРНАТУ

ЕСКЕРТУ: кесуші құралдармен жұмыс жасау кезінде арнайы қорғаныс қолғаптарын қолдану ұсынылады.

НАЗАР АУДАРЫҢЫЗ! Пышақты дұрыс орнатыңыз, себебі пышақты қате орталықтау операторға және қоршаған адамдарға зиян келтіруі мүмкін күшті дірілдерге және бүлінулерге әкеліп соқтыруы мүмкін.

Бензиндік триммерлерде СТАВР таңбасындағы НТ-250/3, НТ-250/3С, НТ-250/40, НТ-250/80 пышақтарын қолдану ұсынылады.

Пышақты орнату үшін:

1. Құралды қатты тегіс бетке орнатыңыз.
2. Бәсеңдеткіштің күпшегіндегі саңылауды біліктің саңылауына үйлестіріңіз. Бекіткіш өзекті күпшектің саңылауына қойыңыз.
3. Ішкі фланецті білікке кигізіңіз, пышақты орнатыңыз, содан кейін сыртқы фланецті кигізіңіз және сомынды білікке бұрап бекітіңіз. Пышақтың дұрыс орнатылғандығына көз жеткізіңіз.
4. Бекіткіш өзекті ұстай отырып, сомынды кілтпен тартып бекітіңіз. Сомынды пышақтың ішкі фланеці біліктің күпшегіне тығыз қысылғанша дейін тартыңыз, ал содан кейін сомынды қосымша $\frac{1}{4}$ - $\frac{1}{2}$ айналымға тартыңыз.
5. Бекіткіш өзекті шығарыңыз.

НАЗАР АУДАРЫҢЫЗ! Триммердің

бұзылуын және қолданушының жарақат алуын болдырмау үшін күпшек саңылауына бекіткіш өзек қойылған қозғалтқышты іске қосуға тыйым салынады.

6. Кесуші пышақтан қорғаныс тысқабаты шешіңіз және оны ары қарай да қолдану үшін сақтап қойыңыз.

НАЗАР АУДАРЫҢЫЗ! Кесуші пышақты қайрауға тыйым салынады. Пышақты қате қайрау оның иілуіне және орталықтаудың бұзылуына әкеліп соқтыруы мүмкін, бұл жұмыс кезінде дірілдерді және жарақат алу қауіптерін арттырады. Қолдануға жарамсыз кесуші пышақты ауыстыру керек.

КЕСУШІ ЖІППЕН ШАРҒЫНЫ ОРНАТУ

Ставр ТБ-1400Л бензиндік триммерлерінде жартылай автоматикалық ГТ-2,4/2,5 бастиектерін қолдану ұсынылады.

1. Құралды қатты тегіс бетке орнатыңыз.
2. Бәсеңдеткіштегі саңылауды біліктегі саңылаумен үйлестіріңіз. Бекіткіш өзекті күпшектің саңылауына қойыңыз.
3. Ішкі фланецті кигізіңіз. Жіппен шарғыны білікке бұрап бекітіңіз.
4. Жіптің қос жағының триммерлік бастиектердің шығыс саңылауларында орналасқандарына көз жеткізіңіз.
5. Қорғаныс қаптаманы орнатыңыз.
6. Бекіткіш өзекті шығарыңыз.
7. Жіптер ұзындығының максималды жұмыс ұзындығынан аспайтындығына көз жеткізіңіз.

ОТЫН ҚОСПАСЫН ДАЙЫНДАУ

Аталған триммер 1:25 үйлесімінде тек май мен бензиннің қоспаларында ғана жұмыс істейді.

НАЗАР АУДАРЫҢЫЗ! Отынды тек осыған арналған қақпақтары тығыз жабылатын металл ыдыстарда, жақсы желдетілетін бөлмелерде сақтау ке-

рек. Автомобильдік АИ-92 бензинін және Ставр таңбасындағы TSC-2 (API бойынша) класындағы екітактілі қозғалтқыштарға арналған майды қолдану ұсынылады.

ЕСКЕРТУ: машина майы – бұл қозғалтқыштың жұмысына және қызметтік мерзіміне тікелей әсер ететін негізгі шығын материалдарының бірі. Төрттактілі қозғалтқыштарға арналған майды қолдануға тыйым салынады, себебі олар қозғалтқышты бүлдіреді.

HAZAP АУДАРЫҢЫЗ! Этилендендірілген бензинді қолдануға тыйым салынады, себебі бұл цилиндрде, оталдыру білтелерінде түрлі түзілімдердің пайда болуына әкеліп соқтырады және қозғалтқыштың және шығарушы жүйенің қызметтік мерзімін қысқартады.

Қозғалтқыштың бүлінуін болдырмау үшін түрлі таңбалардағы және қасиеттердегі майларды араластырмаңыз. Бензинді толық бак құймаңыз, өйткені отын қызу кезінде артады және оның шашырауы мүмкін болады.

Отындық бакқа лайлардың немесе судың кетіп қалуларын болдырмаңыз. Отын қоспаларын дайындаудың алдында алдағы жұмыстың көлемін ескеріңіз. Толық бак шамамен 40 минут үздіксіз жұмысқа жетеді.

HAZAP АУДАРЫҢЫЗ! Отын қоспасы ұзақ мерзімдік сақтауға жарамайды (3-5 күннен артық), өйткені әрбір күн өткен сайын оның жұмыс қасиеттері төмендейді, бұл қозғалтқыштың істен шығуына әкеліп соқтыруы мүмкін.

1. Арнайы ыдысты қолданумен отын қоспасының қажетті мөлшерін дайындаңыз.

2. Қозғалтқышты біраз уақыт суытып алыңыз.

3. Отындық бактың (7) қақпағын бірқалыпты бұрап босатыңыз.

4. Бакқа (7) қоспалардың қажетті мөлшерін құйыңыз және қақпақты тығыздап бұрап бекітіңіз. Уақыт өте келе үлкен жүктемелер кезінде жұмыс барысында сіз «детонацияның» (металдық тықыл) жеңіл дыбысын ести аласыз. Бұған алаңдамауға да болады. Егер детонация дыбысы қозғалтқыштың тұрақты жылдамдығында қалыпты жүктемелер кезінде орын алатын болса, отынның таңбасын ауыстырыңыз. Егер детонация дыбысы кетпесе, авторландырылған сервистік орталыққа жүгініңіз.

HAZAP АУДАРЫҢЫЗ! Триммерді тұрақты металдық тықыл немесе детонациялар кезінде пайдалану қозғалтқыштың бүлінуін шақыруы мүмкін.

ПАЙДАЛАНУ

HAZAP АУДАРЫҢЫЗ! Триммерді қаптамасыз және жеке қорғаныс құралдарысыз пайдалануға тыйым салынады.

ДРОССЕЛЬДІ ЖАПҚЫШ

Карбюраторлы бензиндік қозғалтқыштарда дроссель (6) отын қоспасын бензинмен суық іске қосу кезінде байыту үшін қолданылады. Сіз дроссельді жапқышты қолмен басқара аласыз, сол арқылы қозғалтқышты іске қосуды және қызуын жеңілдетеді. Қозғалтқышты іске қосудың алдында карбюраторға келіп түсуші ауа мөлшерін азайту үшін дроссельді жапқышты жабу, ал қозғалтқыштың қызуы кезінде отын шығынын азайту үшін біртіндеп ашу ұсынылады.

Ыстық қозғалтқышты іске қосу кезінде жапқышты жабудың қажеті болмайды.

ЕСКЕРТУ: дроссельді жапқышпен толықтай жабылған триммермен барлық уақыт жұмыс істеу ұсынылмайды.

ПРАЙМЕР. Қозғалтқышты салқын іске

қосуды жақсарту үшін отын қоспасын бензинмен байыту қажет. Ол үшін триммердің құрылымында отын-праймерді (8) тартуға арналған арнайы сорғы қарастырылған.

ЕСКЕРТУ: суық қозғалтқышты іске қосудың алдында праймерге қоспаларды байыту үшін 2-3 рет басыңыз. Бұл ретте қалпақшалар арқылы тартылушы отын қарастырылуы керек. Егер отыр қалпақшаны толтырмаса, сорғы батырмасына тағы бірнеше рет басыңыз.

СТАРТЕР. Қозғалтқышты іске қосу үшін стартердің (4) тұтқасын қарсылықты сезінгеніңізше дейін тартыңыз, сосын стартердің тұтқасын жылдам тартыңыз. Қажет болған жағдайда рәсімді қайталаңыз.

НАЗАР АУДАРЫҢЫЗ! Стартердің тұтқасын бұралған күйде жібермеңіз және стартердің ыршып түсуіне және қозғалтқышқа соғылуына мүмкіндік бермеңіз. Тұтқаны стартер механизмінің және қозғалтқыштың бүлінуін болдырмау үшін бастапқы күйге жұмсақ қайтарыңыз.

ІСКЕ ҚОСУ

1. Отындық бактағы (7) бензин және май қоспаларының мөлшерін тексеріңіз.
2. Қажетті жұмыс құралын (18) орнатыңыз.
3. Қаптаманың (16) сенімді бекітілуін тексеріңіз.
4. Велосипедтік тұтқаның (3) сенімді бекітілуін тексеріңіз.
5. Иықтық белдікті орнатыңыз және реттеңіз.
6. Қажет болған жағдайда дроссельді жапқышты (6) жабыңыз.
7. Қажет болған жағдайда праймерге (8) 2-3 рет басыңыз.
8. Оталдыруды (10) іске қосыңыз.
9. Стартердің (4) көмегімен қозғалтқышты іске қосыңыз.

10. Егер қозғалтқыш іске қосылмаса, дроссельді жапқышты (6) орта күйге ауыстырыңыз және тағы да қайталап көріңіз.

11. Іске қосқаннан кейін біраз уақыт қозғалтқыштың қызуын тосыңыз.

ЕСКЕРТУ: егер қозғалтқыш бірінші реттен іске қосылмаса, дроссельді жапқышты жабыңыз және әрекетті бірнеше рет қайталаңыз.

НАЗАР АУДАРЫҢЫЗ! Бөгде дыбыстар, дірілдер, су ағулар және қате жұмыстың басқа да белгілері аңғарылған кезде триммерді тез арада сөндіріңіз.

ЕСКЕРТУ: Егер карбюратор іске қосу кезінде отынды қотарып құйса, онда дроссельді жапқышты (6) басқару тетігін АШЫҚ күйіне ауыстырыңыз, газ тетігін (11) басыңыз және стартердің (4) баусымын жылдам тартыңыз. Қозғалтқыш 3-8 реттен іске қосылуы керек.

ТОҚТАТУ.

1. Газ тетігін (11) босатыңыз.
2. Қозғалтқышқа бос айналымдарда аздап жұмыс жасатып алыңыз және суытыңыз.
3. Қозғалтқышты тоқтату үшін оталдыруды ажыратқышты (10) СӨН күйіне ауыстырыңыз.
4. Жұмыс құралының және қозғалтқыштың толық тоқтауын тосыңыз.
5. Триммерді тегіс қатты бетке қойыңыз және қозғалтқышты біраз уақыттай суытыңыз.

ЕСКЕРТУ: соңғы ажыратудың алдында оны біраз уақыт жүктемелерсіз жұмыс істеткізе отырып, қозғалтқышты біраз уақыт суытып алу ұсынылады.

ШӨП ШАБУ

НАЗАР АУДАРЫҢЫЗ! Бензиндік триммермен жұмыс жасау кезінде әрдайым жеке қорғаныс құралдарын

қолданыңыз. Жұмысты бастаудың алдында қозғалтқышқа іске қосу сәтінен 2-3 минуттай қыздырып алыңыз.

ЕСКЕРТУ: қыздырылмаған қозғалтқышпен жұмыс жасау қозғалтқыштың қызметтік мерзімін кемітеді және оның техникалық сипаттамаларын нашарлатады.

1. Учаске бойынша өз қозғалысыңыздың траекториясын басынан аяғына дейін алдын-ала ойластырып алыңыз, әсіресе бұрылыстар мен айнылымдар кезінде.

НАЗАР АУДАРЫҢЫЗ! Жұмысты бастаудың алдында өңделуші учаскеде триммердің жұмысына кедергі келтіруі мүмкін заттардың (сымдар, шыны, тастар, бұтақтар, құбырлар және т.б.) болуларын мұқият қарап шығу керек.

2. Кесуші жіппен шарғының құрамына кесуші жіпті қозғалтқышты тоқтатусыз ұзартуға мүмкіндік беретін қысушы бастиек кіреді.

Ол үшін қысушы бастиекпен триммердің жоғары айналымдардағы жұмысы кезінде жерді аздап соғу жеткілікті.

ЕСКЕРТУ: Өрқашан жіптің ұзындығын қадағалаңыз. Жіптің ұзындығын кеміту кезінде шөп шабу еңбекті көп қажетсінетін процеске айналады.

3. Қысушы бастиекті жер беттері бойынша әрбір соғудан кейін кесуші жіптің ұзындығы шамамен 25 мм артады. Қорғаныс қаптамада орнатылған жіп ұзындығын реттеуіш пышақ оның ұзындығын шектеу үшін қызмет етеді.

НАЗАР АУДАРЫҢЫЗ! Қысушы бастиекпен жер бетіне сүйенуге тыйым салынады. Қорғаныс қаптамадан шектеуші пышақты шешуге тыйым салынады!

4. Триммерді кесуші жіп немесе пышақ жер бетіне қатарлас орналасатындай етіп орналастырыңыз.

5. Триммердің қозғалтқышын асқын жүктемеңіз. Жіптің ұштарымен шабыңыз, әсіресе үй қабырғаларын бойлай. Жіптің барлық ұзындығы бойынша шабу жұмыс тиімділігін кемітеді және қозғалтқыштың асқын жүктелуіне әкеліп соқтыруы мүмкін.

ЕСКЕРТУ: жіптің уақытынан бұрып тозғандығын және қозғалтқышқа қосымша асқын жүктелулерді ескерту үшін, биіктігі 20 см асатын шөптерді шабуды үстінен астына бірнеше кірулерде жүгізу керек.

6. Тиімділікті артыру үшін шөпті кесуші жіппен шарғының айналу жағына шабыңыз. Кесілген шөп бұл ретте оператордан лақтырылады.

7. Құрғақ шөпті шабу ұсынылады.

8. Жіптің шығыны шалғымен дұрыс жұмыс жасу бойынша ұсыныстарға, шабылушы шөптің типіне және шабу жүргізілуші жердің типіне байланысты болады. Жіптің шығыны ағаштардың маңын шабумен салыстырғанда, мәселен, іргетастардың айналасындағы шөптерді шабу кезінде көбірек болады.

ТЕХНИКАЛЫҚ ҚЫЗМЕТ КӨРСЕТУ

НАЗАР АУДАРЫҢЫЗ! Пайдаланылған газ көмірсудің улы оксидінен (тұншықтырғыш газ) тұрады. Техқызметкөрсету бойынша кез келген жұмыстарды орындаудың алдында қозғалтқышты сөндіріңіз.

Тазалаудың және қызмет көрсетудің алдында әрдайым кесуші құралдың толық тоқтауын тосыңыз. Сақ болыңыз, жұмыс жасау кезінде қозғалтқыштың тұншықтырғышы өте қатты қызады.

1. Жұмыстан кейін әрбір ретте корпусы, кесуші құралды, қаптаманы және басқа да бөлшектерін өсімдіктердің, лайлардың, майдың, отының және басқа бөгде заттардың қаалдықтарынан мұқият тазалау жүргізіп отыру қажет.

2. Корпусты тазалау үшін бұйымның металл бөліктерінде тотығулардың пайда болуына немесе пластик беттің бүлінуіне әкеліп соқтыруы мүмкін тазартқыш құралды қолданбау керек. Тазалау үшін суды, бензинді және тез тұтанушы сұйықтықтарды қолдануға тыйым салынады.

3. Желдеткіш саңылаулардың әрдайым таза болуларын қадағалап отырыңыз.

ОТАЛДЫРУ БІЛТЕСІНЕ ҚЫЗМЕТ КӨРСЕТУ

Триммер үшін келесі оталдыру білтелерін қолдану ұсынылады: LD VM6A. Қозғалтқышты лайықты жұмыспен қамтамасыз ету үшін оталдыру білтелері дұрыс орнатылған және түзілімдерден тұрмауы керек.

1. Триммерді тоқтатыңыз және тұншықтырғышты сөндіріңіз.

2. Жайлы жұмыс үшін қозғалтқыштың және металл бөліктерінің жеткілікті салқындауы үшін біраз уақыт тосыңыз.

3. Оталдыру білтесінен (9) қорғаныс қалпақшаны шешіңіз.

4. Білте табанының маңындағы кез келген лайларды кетіріңіз.

5. Оталдыру білтесін (9) шешу үшін бүйірлік бастиекті немесе арнайы білтелік кілтті қолданыңыз.

6. Оталдыру білтесін мұқият қарап шығыңыз. Егер оқшаулағыш шытынаса немесе бүлінудің іздері болса білтені ауыстыру қажет болады.

7. Егер білте қайтара қолдануға жарамды болса, оны сым шөткемен мұқият тазартыңыз.

8. Білтенің саңылауын арнайы қуыс бұрғымен өлшеңіз.

9. Қажет болған жағдайда, саңылауды бүйірлік электродты мұқият бұра отырып реттеңіз. Саңылау келесідей болуы керек: 0.70-0.80 мм (0.028 – 0.031 дюйм).

10. Білтенің тығырығын тексеріңіз. Оның жақсы күйде екендігін тексеріңіз.

11. Білтені тығырықтың бұрылуын бол-

дырмау үшін қолмен бұрап бекітіңіз.

12. Білте өз орнына отырғаннан кейін тығырықты қысу үшін оны сомын бұрағыш кілтпен бұрап бекітіңіз.

ЕСКЕРТУ: жаңа оталдыру білтесін орнату кезінде қолмен бұрап бекітуден кейін жартылай айналымға кілтпен тартып бекіту керек. Қайтара орнату кезінде 1/8-1/4 айналымға тартып бекіту керек болады.

НАЗАР АУДАРЫҢЫЗ! Оталдыру білтесі сенімді тартылған болуы керек. Қате орнатылған білте тым қатты қызуы және қозғалтқышты бүлдіруі мүмкін. Оталдыру білтелерін ешқашан жарамайтын қызу ауқымымен қолданбаңыз. Тек ұсынылған білтелерді немесе олардың аналогтарын ғана қолданыңыз.

АУА СҮЗГІСІНЕ ҚЫЗМЕТ КӨРСЕТУ

Ластанған ауатазартқыш карбюраторға келіп түсетін ауа ағынына бөгет болады. Ақаулықтарды болдырмау үшін ауатазартқышқа тұрақты қызмет көрсету жүргізіп отыру ұсынылады.

НАЗАР АУДАРЫҢЫЗ! Бензинді немесе ыстық еріткіштерді сүзгіш элементті тазалау үшін қолдану өртті немесе жарылысты шақыруы мүмкін. Тек сабынды суды немесе жанбайтын еріткішті ғана қолданыңыз.

1. Триммерді (11) тоқтатыңыз және қозғалтқышты (10) сөндіріңіз. Күштік кабелді оталдыру білтесінен (9) ажыратыңыз.

2. Жайлы жұмыс жасау үшін қозғалтқыштың және металл бөліктерінің жеткілікті салқындауы үшін біраз уақыт тосыңыз.

3. Ауа сүзгісінің (5) қақпағын бекіткіш сомынды бұрап босатыңыз.

4. Ауа сүзгісінің (4) қақпағын шешіңіз.

6. Сүзгіш элементті шығарыңыз және оны тұрмыстық жуғыш құралдың және

жылы судың ерітіндісінде жуыңыз.

7. Содан кейін сүзгіш элементті жанбайтын еріткіште немесе балқу температурасы жоғары ерітіндіде мұқият жуыңыз.

8. Элементті таза машина майына батырыңыз және майдың артығын шығарыңыз. Қозғалтқыш егер элементте тым көп артық май қалатын болса, бірінші рет іске қосу кезінде түтіндейтін болады.

9. Ауа сүзгісінің (5) қақпағын мұқият жуыңыз.

10. Кері жүйелілікте сүзгіш элементті және ауа сүзгісінің (5) қақпағын орнатыңыз.

НАЗАР АУДАРЫҢЫЗ! Триммерді ауатазартқышсыз ешқашан пайдаланбаңыз. Бұл қозғалтқыштың тез тозуына әкеліп соқтырады.

САҚТАУ

1. Бензиндік бау-бақша техникасын қоршаған ортаның 0°C-тан +40°C-қа дейінгі температурасы кезінде және ауаның салыстырмалы ылғалдылығы 80%-дан аспайтын және артық шаң жоқ, балаларға қолжетімді емес жерлерде сақтау керек.

2. Сақтау алдында әрбір ретте бау-бақша техникасының корпусын, кесуші құралды, қаптамаларды және басқаларды өсімдіктердің, лайлардың, майлардың, отынның және басқа да бөгде заттардың қалдықтарын мұқият тазалап отырыңыз.

3. Жабық бөлмеге орнын ауыстырудың және сақтаудың алдында оталдыру білтелерінен жоғары вольтты сымды шешіңіз және қозғалтқышты біраз уақыт бойы суытып алыңыз.

4. Триммерді 2 айға дейін уақытқа сақтау кезінде отындық бактан барлық бензинді төгу қажет болады.

5. Триммерді бір жылға дейін сақтау кезінде бактан, тұндырғыдан және

қарбюратордың қалтқылы камерасынан бензинді төгу қажет болады. Сақтаудан шығарудан кейін тұрып қалған бензинді жарамды контейнерге төгіңіз және іске қосудың алдында жаңа бензин құйыңыз.

КӘДЕГЕ ЖАРАТУ

Пайдалануға жарамсыз бұйымды кәдеге жарату кезінде қоршаған ортаға зиян келтірмеу үшін барлық шараларды қолданыңыз. Бұйымды өз бетіңізбен кәдеге жаратуға тырысу жөн болмайды. Арнайы қызметке жүгіну ұсынылады.

ҚЫЗМЕТ МЕРЗІМІ

Бұл өнім барлық талаптарын сақтаған кезде, осы пайдаланушы нұсқаулығын тиіс атқара кемінде 3 жыл болуы тиіс. Өндіруші-Фирма құқығын өзіне қалдырады конструкциясына және жинақтауды керек емес нашарлататын пайдалану тауар сапасы.

КЕПІЛДІК ШАРТТАР

НАЗАР АУДАРЫҢЫЗ! Бұйымды сатып алу кезінде жиынтықтылығын және дұрыстығын тексеруді, сонымен қатар кепілдік талонының дұрыс толтырылуын талап етіңіз.

1. Кепілдік міндеттемелер сатып алынған күні, сериялық нөмірі, сауда ұйымының мөрі (мөртабаны), сатушының қолтаңбасы көрсетілген кепілдік талоны дұрыс толтырылған кезде ғана жүзеге асырылады. Сізде дұрыс толтырылған кепілдік талоны болмаған жағдайда біз Сіздің аталған ұйымның сапасы бойынша шағымыңызды қабылдамауға мәжбүр боламыз.

2. Түсінбеушіліктерге жол бермеу үшін бұйыммен жұмыс жасауды бастамастан бұрын Сізден пайдалану жөніндегі нұсқаулықпен мұқият танысып шығуды өтінеміз.

3. Сіздің назарыңызды бұйымның тек тұрмыстық тағайындалуға ғана арналғандығына аударамыз.

4. Ресей Федерациясының қолданыстағы заңнамасы аталған кепілдік шарттардың құқықтық негіздемесі болып табылады, атап айтқанда, «Тұтынушылардың құқығын қорғау» Федералды заңының соңғы редакциясы және Ресей Федерациясының Азаматтық кодексі.

5. Бұйымға кепілдік пайдалану мерзімі 36 айды құрайды. Бұл мерзім бөлшектік желі арқылы сатылғаннан күнінен бастап есептеледі.

6. Біздің кепілдік міндеттемелер тек кепілдік мерзімнің ішінде анықталған ақаулықтарға және дайындаушы-кәсіпорынның кінәсі бойынша жол берілген өндірістік, технологиялық және құрылымдық ақауларға ғана таралады.

7. Кепілдік міндеттемелер келесілерге таралмайды:

7.1. Бұйымда келесідей жағдайлардың нәтижесінде пайда болған ақаулықтарға:

- қолданушы арқылы пайдалану жөніндегі нұсқаулықтағы нұсқамалардың сақталмауы;

- сыртқы және кез келген басқа да әсерлер арқылы шақырылған механикалық бүлінулер;

- бұйымды тағайындалу бойынша қолданбау;

- жаңбыр, қар, жоғары ылғалдылық, қызу, агрессивтік орталар, қуат беруші электр желілері параметрлерінің пайдалану жөніндегі нұсқаулықтың талаптарына сәйкес болмауы секілді жағымсыз атмосфералық және сыртқы әсерлер;

- өндіруші арқылы ұсынылмаған немесе мақұлданбаған керек-жарақтарды, шығын материалдары мен қосалқы бөлшектерді қолдану;

- бұйымның ішіне бөтен заттардың түсіп кетуі немесе желдетуші саңылаулардың көп мөлшердегі шаң, лай және т.б. секілді қалдықтардан бітеліп қалуы.

7.2. Уәкілетті емес тұлға арқылы

ашылған, жөнделген немесе түрлендірілген бұйымға.

7.3. Бұйымда лайықсыз пайдаланудың немесе сақтаудың салдарынан пайда болған ақаулықтарға:

- бұйымның металл элементтерінде тоттардың болуы;

- коллекторда қышқыл тотықтардың болуы;

- желелік кабельдің үзілуі мен тілінуі;

- корпустың.

7.4. Электрлі қозғалтқыштың немесе басқа тораптар мен бөлшектердің істен шығуларына әкеліп соқтыратын бұйымның асқын жүктелуінің нәтижелерінде пайда болған ақаулықтарға.

Асқын жүктелудің сөзсіз белгілеріне жататындар:

- бұйымның бөлшектері мен тораптарының деформациялануы мен балқуы;

- коллекторда немесе бұрыштық шөткелерде қақтардың пайда болуы;

- ротор мен электрлі қозғалтқыш статорының бір уақытта істен шығуы;

- сымдар оқшаулағыштарды қарауы немесе күюі.

7.5. Шығын матери-алдарына, ауыстырмалы бөлшектерге.

7.6. Оқылатын сериялық нөмірі жоқ бұйымға.

Сіздің назарыңызды бұйымды сервистік орталыққа және одан жеткізудің соңғы тұтынушы (иегері) арқылы немесе оның қаражатының есебінен жүзеге асырылатындығына аудартамыз.

НАЗАР АУДАРЫҢЫЗ! Бұйымды сатып алу кезінде жиынтықтылығы мен дұрыстығын тексеруді, сонымен қатар кепілдік талонның дұрыс толтырылуын талап етіңіз.

Авторландырылған сервистік орталықтарда ауыстырылған бөлшектер мен тораптарға 3 ай кепілдік беріледі. Құралға кепілдік жағдайды орнату бойынша техникалық куәландыру тек авторландырылған сервистік орталықта ғана жүргізіледі.

Дайындаушы-фирма сатып алушылардың назарын бұйымды жеке мұқтаждықтары аясында пайдалану кезінде осы пайдалану жөніндегі нұсқаулықта келтірілген қолдану ережелерін сақтау бұйымның қызметтік мерзімі осы нұсқаулықта көрсетілген мерзімнен айтарлықтай асып кетуі мүмкін екендігіне аудартады.

Дайындаушы-фирма өзіне тауардың сәпасын нашарлатпайтын құрылымы мен жиынтығына өзгерістер енгізу құқығын қалдырады.

Сервистік орталықтардың тізімін сатушыдан немесе www.stavr-tools.ru сайтынан білуге болады.

Импорттаушы/шағымдарды қабылдауға уәкілетті ұйым:
«Омега» ЖШҚ

Мекен-жай: 432006, Ресей, Ульяновск қ., Локомотивная көш., 14.

Дайындаушы: ЧЖЭЦЗЯН САФУН ИН-ДАСТРИАЛ КОРПОРЕЙШН, ЛИМИТЕД
Мекен-жай: 7 Мингиуан, Соутх Аве Юн-кан, Чжецзян, Қытай

ҚХР жасалған.

ТЕХНИКАЛЫҚ СИПАТТАМАЛАРЫ

Қозғалтқыштың көлемі, смЗ	42,7
Қуаты, кВт / л.с	1,4/1,9
Жіптердің ұсынылатын қалыңдығы, мм	2,4
Айналымдар саны (жіптің), мин/айн	9000
Айналымдар саны (пышақтың), мин/айн	9500
Қарнақтың типі	Жиналмайды
Отын қоспасы	Бензин АИ- 92 + Май 25:1
Іске қосу типі	Қол стартер
Жіптермен шабудың максималды ені, мм	440
Кесуші құрал	Жіп 2,4мм x 3м Пышақ 3Тх255х1.6мм
Триммерлік бастиектің отырғызу мөлшері	M10
Праймер	бар
Тұтқаның түрі	велосипедтік
Салмағы, кг	8

Дайындалған күні сериялық нөмірде көрсетілген. Дайындаушының стандарттына сәйкес сериялық нөмір келесілерден тұрады: тапсырыс нөмірі / дайындалған айы мен жылы / бұйымның топтамдағы реттік нөмірі.

EAS