



ООО «ЭНКОР-Инструмент-Воронеж»

# РУЧНАЯ ЭЛЕКТРИЧЕСКАЯ СВЕРЛИЛЬНАЯ МАШИНА

## РУКОВОДСТВО ПО ЭКСПЛУАТАЦИИ





Гарантийный талон

Гарантийный талон

Гарантийный талон

Гарантийный талон

Гарантийный талон

Гарантийный талон

Гарантийный талон

Гарантийный талон

Гарантийный талон

Гарантийный талон

Уважаемый покупатель!

Вы приобрели ручную электрическую сверлильную машину, изготовленную в КНР с соблюдением требований российских стандартов, под контролем специалистов ООО «ЭНКОР-Инструмент-Воронеж». Перед вводом в эксплуатацию ручной электрической сверлильной машины внимательно прочтите настоящее «Руководство».

## СОДЕРЖАНИЕ

1. ОБЩИЕ УКАЗАНИЯ
  2. ТЕХНИЧЕСКИЕ ДАННЫЕ
  3. КОМПЛЕКТНОСТЬ
  4. УКАЗАНИЯ ПО ТЕХНИКЕ БЕЗОПАСНОСТИ
  5. ОСОБЕННОСТИ ЭКСПЛУАТАЦИИ
    - 5.1. Требования к сети электропитания
    - 5.2. Особенности эксплуатации
  6. УСТРОЙСТВО ДРЕЛИ
  7. ПОДГОТОВКА К РАБОТЕ И РЕГУЛИРОВКА
    - 7.1 Установка инструмента и оснастки в бесключевой сверлильный патрон
    - 7.2. Установка инструмента и оснастки в сверлильный патрон
    - 7.3. Переключение направления вращения сверлильного патрона
    - 7.4. Изменение частоты вращения сверлильного патрона
    - 7.5. Включение
  8. ПОРЯДОК РАБОТЫ ДРЕЛЬЮ
    - 8.1. Сверление
    - 8.2. Работа с крепёжной оснасткой
  9. ТЕХНИЧЕСКОЕ ОБСЛУЖИВАНИЕ
    - 9.1. Общее обслуживание
    - 9.2. Хранение и транспортировка
    - 9.3. Утилизация
    - 9.4. Критерий предельного состояния
  10. ВОЗМОЖНЫЕ НЕИСПРАВНОСТИ И МЕТОДЫ ИХ УСТРАНЕНИЯ
  11. ГАРАНТИЙНЫЕ ОБЯЗАТЕЛЬСТВА
  12. СВИДЕТЕЛЬСТВО О ПРИЕМКЕ И ПРОДАЖЕ Нет сертификата
- СХЕМА СБОРКИ  
ДЕТАЛИ СБОРКИ  
ГАРАНТИЙНЫЙ ТАЛОН

Настоящее «Руководство» предназначено для изучения и правильной эксплуатации ручной электрической сверлильной машины модели ДЭ-380ЭР/10, ДЭ-500ЭР/10М и ДЭ-500ЭР/13М .

### 1. ОБЩИЕ УКАЗАНИЯ

1.1. Электрическая сверлильная машина модели ДЭ-380ЭР/10, ДЭ-500ЭР/10М и ДЭ-500ЭР/13М (далее дрель, инструмент) предназначена для сверления отверстий в металлах, пластмассах, древесине, а также для завинчивания и вывинчивания шурупов и самонарезающих винтов в металлах, древесине и пластмассе с использованием оснастки, конструктивно совместимой с дрелью и предназначенной для выполнения вышеперечисленных работ.

1.2. Данная ручная электрическая машина (дрель) является технически сложным товаром бытового назначения и относится к электробытовым машинам, предназначенным для использования исключительно для личных, семейных, домашних и иных нужд, не связанных с осуществлением предпринимательской деятельности.

1.3. Дрель работает от однофазной сети переменного тока напряжением 220В и частотой 50 Гц.

Таблица 1.

Наименование параметра	Модель дрели		
	ДЭ-380ЭР/10	ДЭ-500ЭР/10М	ДЭ-500ЭР/13М
<b>Значение параметра</b>			
Номинальное напряжение, В	220±10%		
Частота тока, Гц	50		
Род тока	переменный		
Номинальная потребляемая мощность, Вт	380	500	500
Частота вращения шпинделя на холостом ходу, об/мин	0-3000	0-2900	0-2900
Диаметр зажимаемого в сверлильном патроне инструмента, мм	0,8-10	0,8-10	1,5-13
Максимальный диаметр сверления, мм	древесина	20	
	сталь	10	
Масса нетто, кг	1,2	1,68	1,68
Артикул	<b>50067</b>	<b>50068</b>	<b>50069</b>

2.2. По электробезопасности электрическая сверлильная машина модели ДЭ-380ЭР/10, ДЭ-500ЭР/10М и ДЭ-500ЭР/13М соответствует II классу защиты от поражения электрическим током.

**В связи постоянным совершенствованием конструкции и технических характеристик инструмента ООО «ЭНКОР-Инструмент-Воронеж» оставляет за собой право вносить изменения в конструкцию и комплектацию данного изделия.**

### 3. КОМПЛЕКТНОСТЬ (Рис.1-3)

ДЭ-380ЭР/10 (Арт.50067, Рис. 1)

А. Дрель 1 шт.

1.4. Дрель предназначена для эксплуатации и хранения в следующих условиях:  
- температура окружающей среды от 1° до 35° С;

- относительная влажность воздуха до 80% при температуре 25° С.

1.5. Приобретая дрель, проверьте ее работоспособность и комплектность. Обязательно требуйте от продавца заполнения гарантийного талона и паспорта инструмента, дающих право на бесплатное устранение заводских дефектов в период гарантийного срока. В этих документах продавцом указывается дата продажи инструмента, ставится штамп магазина и разборчивая подпись или штамп продавца.

**ВНИМАНИЕ. После продажи дрели претензии по некомплектности не принимаются.**

### 2. ТЕХНИЧЕСКИЕ ДАННЫЕ

2.1. Основные параметры дрели приведены в таблице 1.

Б. Патрон сверлильный 1 шт.

Руководство по эксплуатации 1 экз.

Картонная коробка 1 шт.

КОРЕШОК №2 На гарантийный ремонт	КОРЕШОК №1 На гарантийный ремонт
дрели .....	дрели .....
изъята «.....» .....200.....года	изъята «.....» .....200.....года
Ремонт произвел .....	Ремонт произвел .....
..... линия отреза .....	
<b>Гарантийный талон</b> <b>ООО «ЭНКОР - Инструмент - Воронеж»</b> Россия, 394006, г. Воронеж, пл. Ленина, 8.	<b>Гарантийный талон</b> <b>ООО «ЭНКОР - Инструмент - Воронеж»</b> Россия, 394006, г. Воронеж, пл. Ленина, 8.
<b>ТАЛОН №2</b> На гарантийный ремонт дрели	<b>ТАЛОН №1</b> На гарантийный ремонт дрели
..... зав. № .....	..... зав. № .....
М. П.	М. П.
Продана _____ наименование торга или штамп	Продана _____ наименование торга или штамп
Дата «.....» ..... 200.....г _____ подпись продавца	Дата «.....» ..... 200.....г _____ подпись продавца
Владелец адрес, телефон .....	Владелец адрес, телефон .....
.....	.....
Выполнены работы по устранению дефекта .....	Выполнены работы по устранению дефекта .....
.....	.....
Дата «.....» ..... 200.....г _____ подпись механика	Дата «.....» ..... 200.....г _____ подпись механика
Владелец дрели _____ личная подпись	Владелец дрели _____ личная подпись
Утверждаю _____ руководитель ремонтного предприятия	Утверждаю _____ руководитель ремонтного предприятия
..... наименование ремонтного предприятия или его штамп	..... наименование ремонтного предприятия или его штамп
Дата «.....» ..... 200.....г _____ личная подпись	Дата «.....» ..... 200.....г _____ личная подпись
<b>Место для заметок</b>	<b>Место для заметок</b>
.....	.....
.....	.....
.....	.....

## ДЕТАЛИ СБОРКИ ДРЕЛИ ДЭ-500ЭР/10М и ДЭ-500ЭР/13М

\*- номер позиции на схеме сборки

№*	Код.		Наименование детали
	ДЭ-500ЭР/10М	ДЭ-500ЭР/13М	
1	216718	216718	Винт М5х20 (левый)
2	216717	216800	Патрон сверлильный
3	216801	216801	Корпус редуктора
4	216802	216802	Втулка
5	216803	216803	Шпиндель
6	216804	216804	Шестерня ведомая
7	226618	226618	Подшипник 608-2RS
8	216805	216805	Упор шпинделя
9	216806	216806	Ротор
10	216707	216707	Крышка щеткодержателя
11	216708	216708	Щеткодержатель
12	216122	216122	Щетка
13	224214	224214	Подшипник 607-2RS
14	216807	216807	Статор
15	216712	216712	Провод соединительный
16	216808	216808	Корпус-накладка левый
17	216710	216710	Клипса
18	216709	216709	Дроссель
19	216702	216702	Блок электронный
20	216706	216706	Конденсатор
21	216703	216703	Винт ST4x12
22	216705	219013	Муфта шнура питания
23	216704	216704	Зажим шнура питания
24	224200	224200	Шнур питания
25	216700	216700	Винт ST4x16
26	216809	216809	Корпус-накладка правый
27	216810	216810	Винт ST4x25
28	216716	216716	Шпонка
29	216811	216811	Кольцо

## ДЭ-500ЭР/10М (Арт.50068, Рис. 2)

А. Дрель	1 шт.
Б. Патрон сверлильный	1 шт.
Руководство по эксплуатации	1 экз.
Картонная коробка	1 шт.

## ДЭ-500ЭР/13М (Арт.50069, Рис. 3)

А. Дрель	1 шт.
Б. Патрон сверлильный	1 шт.
В. Ключ сверлильного патрона	1 шт.
Руководство по эксплуатации	1 экз.
Картонная коробка	1 шт.

## 4. УКАЗАНИЯ ПО ТЕХНИКЕ БЕЗОПАСНОСТИ

**ПРЕДУПРЕЖДЕНИЕ:** не подключайте дрель к сети питания до тех пор, пока внимательно не ознакомитесь с изложенными в «Руководстве» рекомендациями.

**ЗАПРЕЩАЕТСЯ** работать дрелью в утомленном или болезненном состоянии, а также в состоянии алкогольного или наркотического опьянения.

**ВНИМАНИЕ!** В процессе работы электроинструментом не допускайте нахождения в рабочей зоне детей и посторонних лиц.

4.1. Ознакомьтесь с назначением, принципом действия, приемами работы и максимальными возможностями вашей дрели.

4.2. Запрещается работа дрелью в помещениях с относительной влажностью воздуха более 80%.

**ЗАПРЕЩАЕТСЯ** эксплуатация дрели в условиях воздействия капель и брызг (на открытых площадках во время снегопада или дождя), вблизи воспламеняющихся жидкостей или газов, во взрывоопасных помещениях или помещениях с химически активной средой, разрушающей металлы и изоляцию, а так же в условиях чрезмерной запылённости воздуха.

4.3. Не подвергайте дрель воздействию резких температурных перепадов, способных вызвать образование конденсата на деталях электродвигателя. Если дрель внесена в зимнее время в отапливаемое помещение с улицы, рекомендуется не

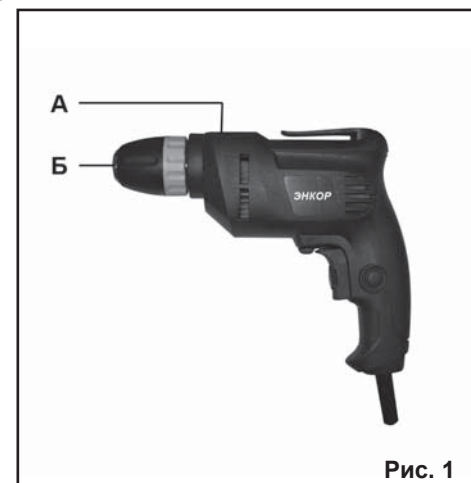


Рис. 1

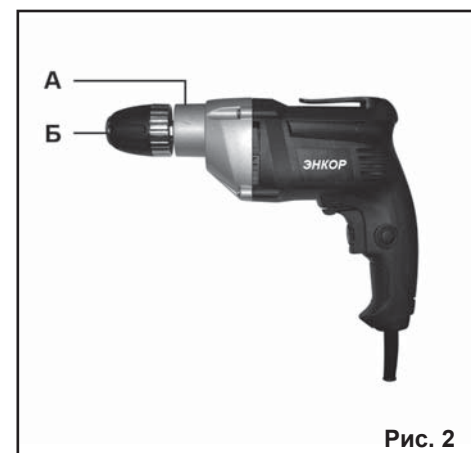


Рис. 2

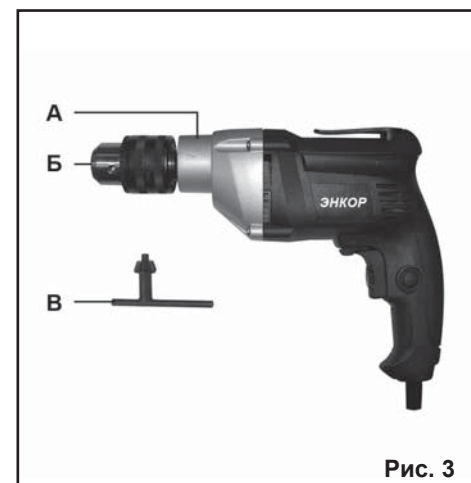


Рис. 3

включать её в течение времени, достаточного для устранения конденсата.

**ВНИМАНИЕ! Во время работы с электроинструментом не допускайте контакта тела с заземлением и с заземлёнными поверхностями, такими как трубы, радиаторы, батареи и т.п.**

4.4. Перед первым включением дрели обратите внимание на правильность сборки и надёжность установки инструмента или оснастки.

4.5. Проверьте работоспособность выключателя.

4.6. Используйте дрель только по назначению. Применяйте инструмент и оснастку, предназначенные для работы дрелью. Не допускается самостоятельное проведение модификаций дрели, а также использование дрели для работ, не регламентированных данным «Руководством».

4.7. Во избежание получения травмы при работе с дрелью не надевайте излишне свободную одежду, галстуки, украшения. Они могут попасть в подвижные детали дрели.

4.8. Всегда работайте в защитных очках, используйте наушники для уменьшения воздействия шума. При длительной работе используйте виброзащитные рукавицы.

4.9. Надёжно закрепляйте обрабатываемую заготовку. Для закрепления заготовки используйте струбцины или тиски.

4.10. Перед работой включите дрель и дайте ей поработать на холостом ходу. В случае обнаружения шумов, не характерных для нормальной работы инструмента, или сильной вибрации, выключите дрель, отсоедините вилку шнура питания от розетки электрической сети. Не включайте дрель до выявления и устранения причин неисправности.

4.11. Диагностика неисправностей и ремонт инструмента должны производиться только в специализированном Сервисном центре уполномоченном ООО «ЭНКОР-Инструмент-Воронеж».

4.12. Соотносите размер применяемой оснастки с максимальными возможностями дрели (см.п.2 данного «Руковод-

ства»).

4.13. Не работайте неисправной или поврежденной дрелью или оснасткой.

**ВНИМАНИЕ! Не применяйте не сертифицированную или самодельную оснастку. Никогда не устанавливайте сменную оснастку, не соответствующую назначению дрели, указанному в п.1.1 данного «Руководства. Это может стать причиной тяжелой травмы.**

4.14. Крепко удерживайте инструмент в руках. Не прикасайтесь к вращающимся частям инструмента.

4.15. Оберегайте дрель от падений. Не работайте дрелью с поврежденным корпусом.

4.16. Не допускайте неправильной эксплуатации шнура. Не тяните за шнур при отсоединении вилки от розетки. Оберегайте шнур от скручивания, заломов, нагревания, попадания масла, воды и повреждения об острые кромки. Не используйте шнур питания дрели с поврежденной изоляцией.

4.17. Содержите дрель и сменную оснастку в чистоте и исправном состоянии.

4.18. Перед началом любых работ по замене оснастки или техническому обслуживанию дрели отключите вилку шнура питания из розетки электросети.

## 5. ОСОБЕННОСТИ ЭКСПЛУАТАЦИИ.

### 5.1. Требования к сети электропитания.

5.1.1. Дрель подключается к электрической сети с напряжением 220 В частотой 50 Гц.

5.1.2. Запрещается переделывать вилку шнура питания дрели, если она не соответствует размеру вашей розетки и изменять его длину.

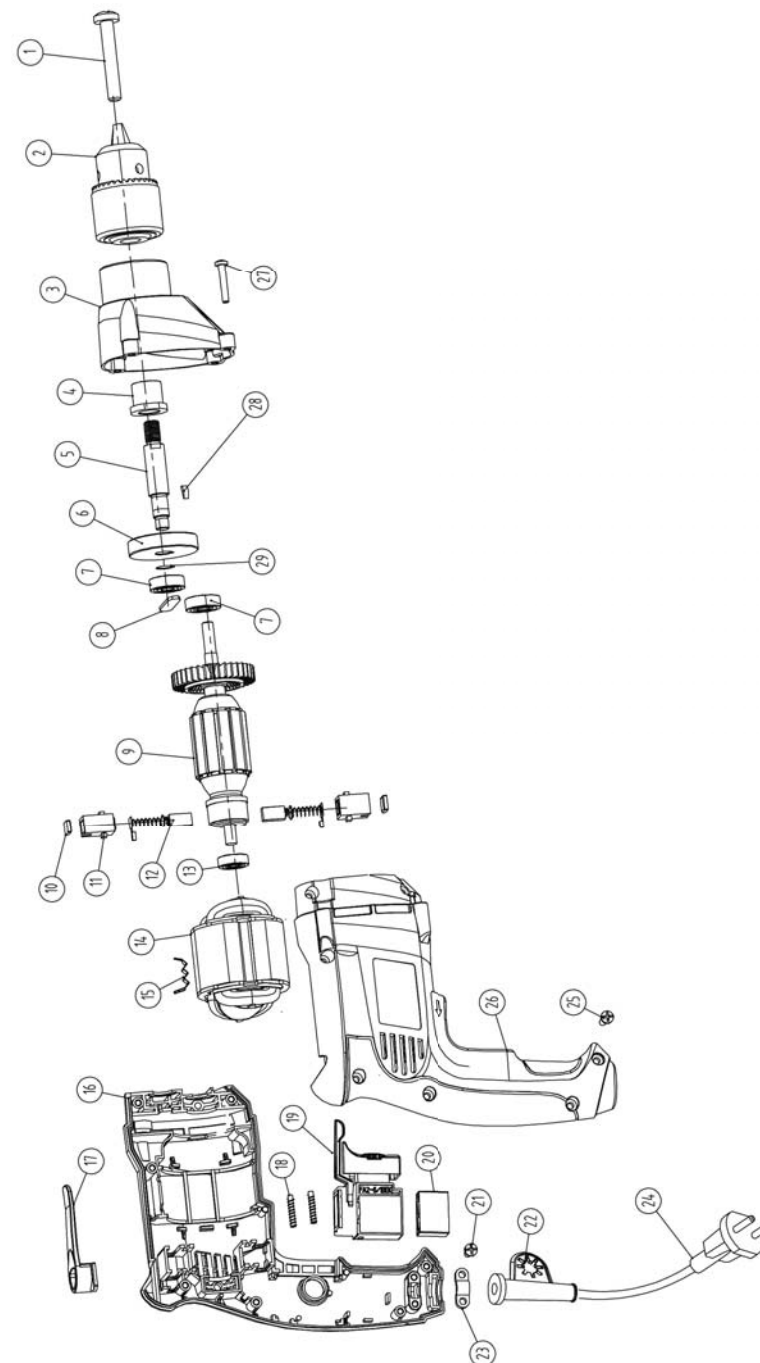
5.1.3. При повреждении шнура питания его должен заменить уполномоченный сервисный центр (услуга платная).

5.1.4. Изношенные или поврежденные щетки электродвигателя должен заменить уполномоченный сервисный центр (услуга платная).

### 5.2. Особенности эксплуатации.

**ВНИМАНИЕ! Для исключения опасно-**

## СХЕМА СБОРКИ ДРЕЛИ ДЭ-500ЭР/10М и ДЭ-500ЭР/13М



## ДЕТАЛИ СБОРКИ ДРЕЛИ ДЭ-380ЭР/10

\*- номер позиции на схеме сборки

№*	Код.	Наименование детали	№*	Код.	Наименование детали
1	216700	Винт ST4x16	16	216712	Провод соединительный
2	216701	Корпус-накладка правый	17	216215	Втулка
3	216702	Блок электронный	18	216713	Кольцо стопорное
4	216703	Винт ST4x12	19	216714	Шестерня ведомая
5	216704	Зажим шнура питания	20	216715	Кольцо стопорное
6	216705	Муфта шнура питания	21	231307	Подшипник 6000-2Z
7	216706	Конденсатор	22	216716	Шпонка
8	216707	Крышка щеткодержателя	23	216717	Патрон сверлильный
9	216708	Щеткодержатель	24	216718	Винт M5x20 (левый)
10	216120	Направляющая щетки	25	216719	Шпиндель
11	216122	Щетка	26	245116	Подшипник 627-2RS
12	216709	Дроссель	27	216720	Ротор
13	216710	Клипса	28	216721	Статор
14	216711	Корпус-накладка левый	29	224200	Шнур питания
15	231261	Подшипник 626-2RS			

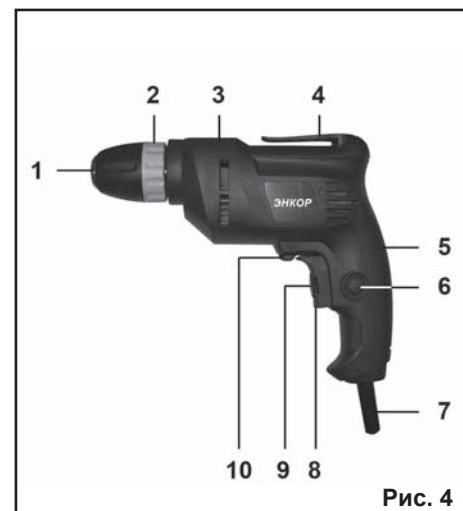


Рис. 4

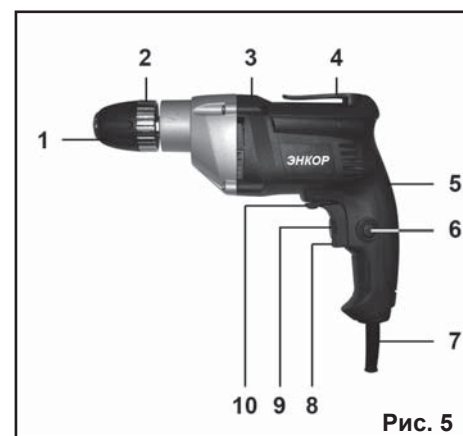


Рис. 5

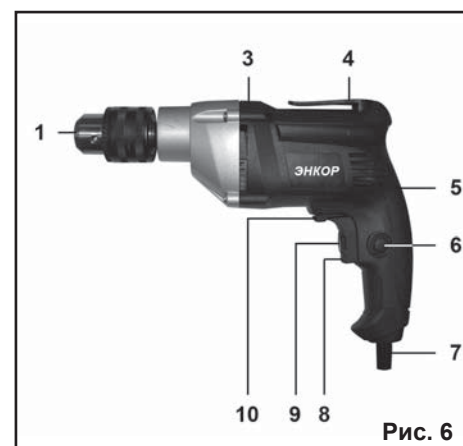


Рис. 6

сти повреждения двигателя регулярно очищайте дрель и вентиляционные каналы корпуса от опилок и пыли. Таким образом обеспечивается беспрепятственное охлаждение двигателя. Не допускайте попадания внутрь корпуса дрели посторонних предметов и жидкостей.

5.2.1. Если двигатель дрели не запускается или внезапно останавливается при работе, сразу же отключите дрель. Отсоедините вилку шнура питания дрели от розетки электрической сети. Проверьте шпиндель на свободное вращение и состояние электрической сети. Если шпиндель вращается свободно и сеть исправна, включите двигатель ещё раз. Если двигатель не работает, обратитесь в уполномоченный сервисный центр.

5.2.2. Колебания напряжения сети в пределах  $\pm 10\%$  относительно номинального значения не влияют на нормальную работу дрели. Однако, при тяжёлой нагрузке необходимо, чтобы на двигатель подавалось напряжение 220 В.

5.2.3. Не перегружайте дрель. При выполнении работ, регламентированных данным «Руководством», не допускайте чрезмерного усилия подачи дрели (нажатия), вызывающего существенное падение оборотов шпинделя. Невыполнение этого требования способно привести к перегрузке и выходу из строя электродвигателя дрели. Не допускается эксплуатация дрели с признаками кольцевого искрения на коллекторе электродвигателя

5.2.4. Большинство проблем с двигателем вызвано ослаблением или плохими контактами в разъёмах, перегрузкой, пониженным напряжением (возможно, вследствие недостаточного сечения подводящих проводов).

5.2.5. При большой длине и малом поперечном сечении подводящих проводов на них происходит дополнительное падение напряжения, которое приводит к проблемам с двигателем. Поэтому для нормального функционирования инструмента необходимо достаточное поперечное сечение подводящих проводов. Рекомендо-

ванное поперечное сечение медного провода 0,5 мм<sup>2</sup> при общей длине не более 15 метров. При этом, не имеет значения, осуществляется подвод электроэнергии к дрели через стационарные подводящие провода, через удлинительный кабель или через комбинацию стационарных и удлинительных кабелей.

## 6. УСТРОЙСТВО ДРЕЛИ (Рис.4-6)

1. Патрон сверлильный
  2. Муфта патрона задняя
  3. Корпус
  4. Клипса
  5. Рукоятка
  6. Кнопка фиксации выключателя
  7. Шнур питания
  8. Выключатель
  9. Регулятор частоты вращения сверлильного патрона
  10. Переключатель направления вращения сверлильного патрона (реверс)
- ЗАПРЕЩАЕТСЯ производить изменение направления вращения шпинделя переключателем реверса (10) при нажатом выключателе (8) и вращающемся сверлильном патроне (1).**

## 7. ПОДГОТОВКА К РАБОТЕ И РЕГУЛИРОВКА

### 7.1. Установка инструмента или оснастки в бесключевой сверлильный патрон.

7.1.1. Проведите внешний осмотр инструмента. Убедитесь в надежности крепления сверлильного патрона (1) и отсутствии внутри него стружки и строительного мусора.

7.1.2. Удерживая одной рукой заднюю муфту (2) сверлильного патрона (1), другой рукой поверните патрон (1) против часовой стрелки. Вращая патрон (1) против часовой стрелки, разведите кулачки на расстояние, необходимое для установки оснастки.

7.1.3. Установите инструмент или оснастку в сверлильный патрон (1). Удерживая заднюю муфту (2), вращайте патрон (1) до упора по часовой стрелке и зажмите оснастку в патроне (1).

### 7.2. Установка инструмента или оснастки в сверлильный патрон.

7.2.1. Проведите внешний осмотр инструмента. Убедитесь в надежности крепления патрона (1) и отсутствии внутри него стружки и строительного мусора.

7.2.2. Вращая ключ сверлильного патрона против часовой стрелки, разведите кулачки патрона (1) на расстояние, необходимое для установки оснастки. Вращением ключа (7) по часовой стрелке зажмите оснастку в патроне (1).

7.2.3. Установите инструмент или оснастку в сверлильный патрон (1). Вращением ключа сверлильного патрона по часовой стрелке зажмите оснастку в патроне (1).

### 7.3. Переключение направления вращения сверлильного патрона.

7.3.1. Переключателем направления вращения (10) установите необходимое направление вращения сверлильного патрона (1) (левое – стрелка на корпусе (3) возле переключателя (10) указывает в сторону оператора; или правое – стрелка на корпусе (3) возле переключателя (10) указывает в сторону сверлильного патрона).

### 7.4. Изменение частоты вращения сверлильного патрона.

7.4.1. Вращением регулятора (9) произведите изменение частоты вращения сверлильного патрона (1) в соответствии с предполагаемой операцией.

### 7.5. Включение.

7.5.1. Подключите вилку шнура питания (7) к розетке электрической сети.

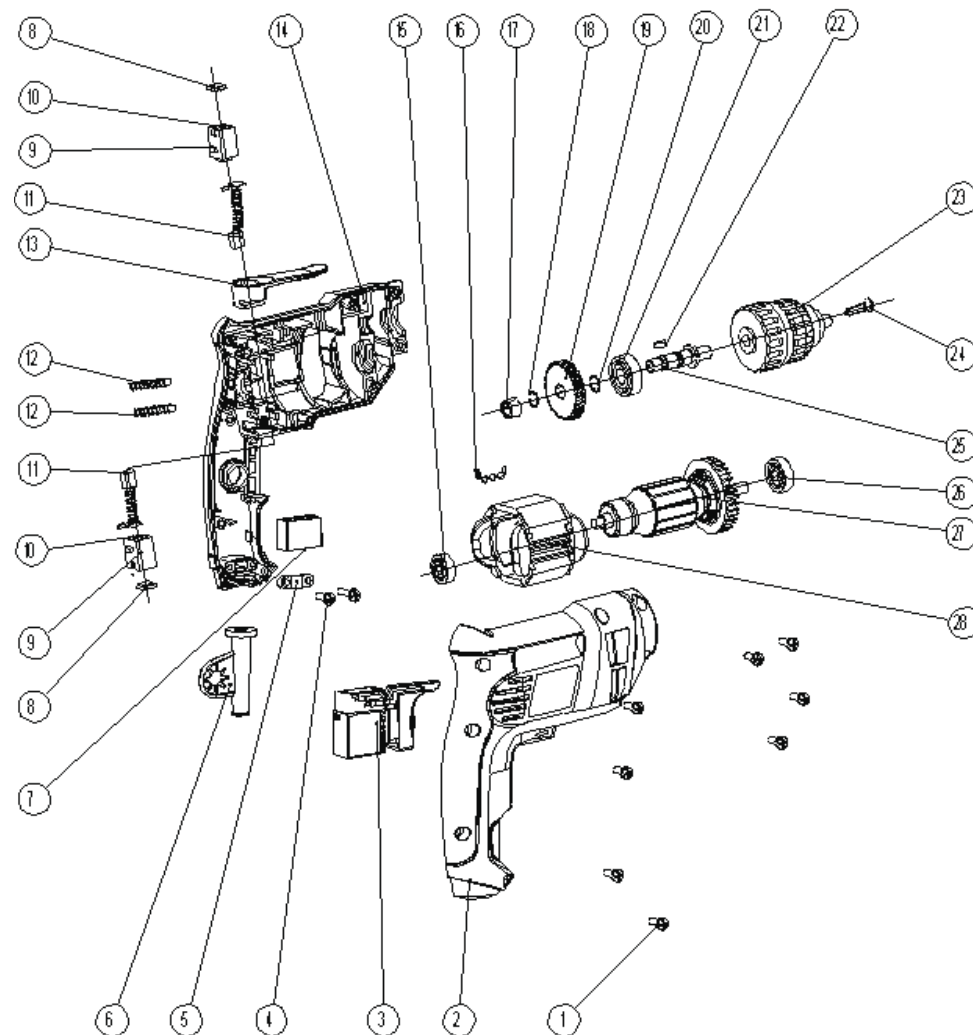
7.5.2. Крепко удерживая инструмент в руке за рукоятку (5) нажмите на выключатель (8).

7.5.3. Для фиксации выключателя (8) во включенном состоянии нажмите кнопку фиксации (6) при нажатом выключателе (8).

7.5.4. Для выключения дрели отпустите выключатель (8). Если выключатель (8) заблокирован во включенном положении кнопкой фиксации (6), для разблокировки коротко нажмите выключатель (8).

7.5.5. Отключите вилку шнура питания (7) от розетки электросети.

## СХЕМА СБОРКИ ДРЕЛИ ДЭ-380ЭР/10





тийную мастерскую.

Гарантийный, а также послегарантийный ремонт производится оригинальными деталями и узлами только в гарантийных мастерских, указанных в перечне «Адреса гарантийных мастерских».

**Примечание:**

**Техническое обслуживание электрических машин, проведение регламентных работ, регулировок, указанных в руководстве по эксплуатации, диагностика не относятся к гарантийным обязательствам и оплачиваются согласно действующим расценкам сервисного центра.**

С гарантийными обязательствами ознакомлен и согласен:

\_\_\_\_\_, \_\_\_\_\_  
дата подпись

Изготовитель:

ШАНХАЙ ДЖОЕ ИМПОРТ ЭНД ЭКСПОРТ КО., ЛТД.

Китай-Рм 339, № 551 ЛАОШАНУЧУН, ПУ-ДОНГ, ШАНХАЙ, П.Р.

Импортер:

ООО «ЭНКОР-Инструмент-Воронеж»:  
394018, Воронеж, пл. Ленина, 8.

Тел./факс: (473) 239-03-33

E-mail: opt@enkor.ru

## 12. СВИДЕТЕЛЬСТВО О ПРИЁМКЕ И ПРОДАЖЕ

Электрическая сверлильная машина **ДЭ-380ЭР/10, ДЭ-500ЭР/10М и ДЭ-500ЭР/13М** соответствует требованиям ТУ 4833-003-74343425-2008, ГОСТ 12.2.013.0-91, ГОСТ Р МЭК 60745-1-2005, обеспечивающим безопасность жизни, здоровья потребителей и охрану окружающей среды и признана годной к эксплуатации.

Сертификат соответствия выдан:

ОРГАН ПО СЕРТИФИКАЦИИ ПРОДУКЦИИ И УСЛУГ УЧРЕЖДЕНИЯ

«ВОРОНЕЖСКИЙ ЦЕНТР СЕРТИФИКАЦИИ И МОНИТОРИНГА»

394018. г. Воронеж, ул. Станкевича, 2, телефон: (473) 259-77-93

Аттестат аккредитации РОСС RU.0001.10АЯ60

Уважаемый покупатель!

Дата изготовления вашего инструмента закодирована в серийном номере инструмента.

09	02	00001
----	----	-------

Первые две цифры – год выпуска инструмента, в нашем примере это 2009 год.

Вторые две цифры – месяц года, в котором был изготовлен инструмент. В нашем примере это февраль.

Остальные цифры – заводской порядковый номер инструмента.

## 8. ПОРЯДОК РАБОТЫ ДРЕЛЬЮ

### 8.1. Сверление.

8.1.1. Установите сверло в патрон (1) согласно п. 7.1. или п.7.2.

8.1.2. Установите переключатель реверса (10) в положение «правое» согласно п.7.3..

8.1.3. Установите частоту вращения сверлильного патрона (1) в соответствие с п. 7.4.

8.1.4. Приведите сверло в контакт с обрабатываемой заготовкой.

8.1.5. Произведите сверление, установив необходимую частоту вращения шпинделя нажав на выключатель (8) и усилие подачи.

### 8.2. Работа с крепёжной оснасткой.

8.2.1. Установите в патрон (1) оснастку, соответствующую по размеру приводу используемого крепежа согласно п.7.1. или п.7.2.

8.2.2. Установите переключатель реверса (10) в положение «правое» для завинчивания или «левое» для отвинчивания согласно п. 7.3.

8.2.3. Установите частоту вращения сверлильного патрона (1) в соответствие с п. 7.4.

8.2.4. Приведите оснастку в контакт с приводом крепежа.

8.2.5. Плавно нажимая на выключатель (8), произведите завинчивание или отвинчивание, обеспечив необходимое усилие подачи.

**ВНИМАНИЕ! Продолжительная работа дрелью на малых оборотах вращения сверлильного патрона (1) с большой нагрузкой может вызвать перегрев и поломку электродвигателя. В случае чрезмерного нагрева электродвигателя или появления признаков плавления (горения) изоляции, снимите нагрузку и произведите охлаждение инструмента на холостом ходу при максимальной скорости вращения сверлильного патрона.**

## 9. ТЕХНИЧЕСКОЕ ОБСЛУЖИВАНИЕ

### 9.1. Общее обслуживание.

9.1.1. По окончании работы извлеките оснастку из сверлильного патрона (1) дрели.

9.1.2. Очистите инструмент от пыли грязи чистой ветошью. Не используйте для очистки пластиковых деталей дрели растворители и нефтепродукты.

9.1.3. Очистите сменные принадлежности, оснастку.

9.1.4. Периодически проверяйте затяжку всех резьбовых соединений инструмента и, при необходимости затягивайте все ослабленные соединения.

### 9.2. Хранение и транспортировка.

9.2.1. Храните дрель в сухом помещении, оградив ее от воздействия прямых солнечных лучей.

9.2.2. Не храните инструмент в легкодоступном месте и в пределах досягаемости детей.

9.2.3. Для транспортировки дрели на дальние расстояния используйте заводскую или иную упаковку, исключающую повреждение инструмента и его компонентов в процессе транспортировки.

### 9.3. Утилизация.

9.3.1. Дрель и ее комплектующие вышедшие из строя и не подлежащие ремонту, необходимо сдать на специальные приемные пункты по утилизации. Не выбрасывайте вышедший из строя электроинструмент в бытовые отходы!

### 9.4. Критерий предельного состояния.

Критерием предельного состояния дрели является:

- прекращение выполнения дрелью заданных функций, снижение мощности, шум, стук и вибрация в механических частях, искрение, перегрев и выделение дыма;

- отказ или повреждение выключателей и переключателей, износ щеток электродвигателя, повреждение шнура питания и корпуса дрели.

## 10. ВОЗМОЖНЫЕ НЕИСПРАВНОСТИ И МЕТОДЫ ИХ УСТРАНЕНИЯ

Неисправность	Вероятная причина	Действия по устранению
1. Двигатель не включается	Нет напряжения в сети питания.	Проверьте наличие напряжения в сети питания.
	Неисправен выключатель.	Обратитесь в специализированный сервисный центр для ремонта.
	Неисправен шнур питания.	
	Изношены щетки.	
2. Повышенное искрение щеток на коллекторе	Изношены щетки.	Обратитесь в специализированный сервисный центр для ремонта.
	Загрязнен коллектор.	
	Неисправны обмотки ротора.	
3. Повышенная вибрация, шум.	Рабочий инструмент плохо закреплен.	Правильно закрепите рабочий инструмент.
	Неисправны подшипники.	Обратитесь в специализированный сервисный центр для ремонта.
	Износ зубьев ротора или шестерни	
4. Появление дыма и запаха горелой изоляции.	Неисправность обмоток ротора или статора.	Обратитесь в специализированный сервисный центр для ремонта.
5. Двигатель перегревается.	Загрязнены окна охлаждения электродвигателя.	Прочистите окна охлаждения электродвигателя, предварительно отключив инструмент от сети питания.
	Электродвигатель перегружен.	Снимите нагрузку и в течение 2÷3 минут обеспечьте работу инструмента на холостом ходу при максимальных оборотах.
	Неисправен ротор.	Обратитесь в специализированный сервисный центр для ремонта.
6. Двигатель не развивает полную скорость и не работает на полную мощность	Низкое напряжение в сети питания.	Проверьте напряжение в сети.
	Сгорела обмотка или обрыв в обмотке.	Обратитесь в специализированный сервисный центр для ремонта.
	Слишком длинный удлинительный шнур.	Замените удлинительный шнур на более короткий.

## 11. ГАРАНТИЙНЫЕ ОБЯЗАТЕЛЬСТВА

Производитель гарантирует надёжную работу ручных электрических машин при соблюдении условий хранения, правильности монтажа, соблюдении правил эксплуатации и обслуживания, указанных в руководстве по эксплуатации.

Гарантийный срок – 12 месяцев с даты продажи через розничную торговую сеть. Срок службы – 5 лет.

Гарантия распространяется только на производственные дефекты, выявленные в процессе эксплуатации ручной электрической машины в период гарантийного срока. Настоящая гарантия, в случае выявления недостатков товара, не связанных с нарушением правил использования, хранения или транспортировки товара, действий третьих лиц или непреодолимой силы, даёт право на безвозмездное устранение выявленных недостатков в течение установленного гарантийного срока.

**В гарантийный ремонт принимается ручная электрическая машина при обязательном наличии правильно и полностью оформленного и заполненного гарантийного талона установленного образца на представленную для ремонта машину с штампом торговой организации и подписью покупателя.**

**Ручная электрическая машина в ремонт должна сдаваться чистой, в комплекте с принадлежностями.**

**1. Настоящие гарантийные обязательства не распространяются на следующие случаи:**

На недостатки ручной электрической машины, если такие недостатки стали следствием нарушения правил использования, хранения или транспортировки товара, действий третьих лиц или непреодолимой силы. В частности, под нарушением правил использования, хранения и транспортировки подразумевается нарушение правил и условий эксплуатации и хранения ручной электрической машины, а также не соблюдение запретов установленных настоящим «Руководством». Например, при попадании внутрь руч-

ной электрической машины посторонних предметов, жидкостей, при механическом повреждении корпуса и шнура питания ручной электрической машины, при перегрузке или заклинивании двигателя (одновременный выход из строя ротора и статора, обеих обмоток статора), а также в других случаях возникновения недостатков, если такие недостатки стали следствием вышеуказанных нарушений..

**2. Настоящие гарантийные обязательства не распространяются на следующие комплектующие и составные детали ручных электрических машин:**

- патроны сверлильные и ключи к ним; пластиковые кейсы и упаковочные картонные коробки;

- угольные щетки, сальники, резиновые уплотнения, шнуры питания (в случае повреждения изоляции подлежат обязательной замене без согласия владельца - услуга платная). Замена указанных комплектующих и составных частей ручных электрических машин осуществляется платно.

**3. Настоящие гарантийные обязательства не распространяются на оснастку (сменные принадлежности) входящие в комплектацию или устанавливаемые пользователем ручных электрических машин. Например:** свёрла; коронки и адаптеры к ним; держатели и адаптеры для вставок (битов); вставки (биты); щётки и прочая сменная оснастка.

**4. В гарантийном ремонте может быть отказано:**

При отсутствии гарантийного талона.

При нарушении пломб, наличии следов разборки на корпусе, шлицах винтов, болтов, гаек и прочих следов разборки, или попытки разборки ручной электрической машины.

**РЕКОМЕНДАЦИИ ПОТРЕБИТЕЛЮ:**

Во всех случаях нарушения нормальной работы ручной электрической машины, например: падение оборотов, изменение шума, появление постороннего запаха, дыма, вибрации, стука, кольцевого искрения на коллекторе – прекратите работу и обратитесь в сервисный центр или гаран-