



КОРВЕТ 21

ООО "ЭНКОР-Инструмент-Воронеж"

**МАШИНА РЕЙСМУСОВАЯ
переносная электрическая**

РУКОВОДСТВО ПО ЭКСПЛУАТАЦИИ



Артикул: 90210;90212

РОССИЯ ВОРОНЕЖ

www.enkor.ru

EAC

Уважаемый покупатель!

Вы приобрели переносную электрическую рейсмусовую машину, изготовленную в КНР под контролем российских специалистов по заказу ООО «ЭНКОР-Инструмент-Воронеж». Перед вводом в эксплуатацию рейсмусовой машины внимательно и до конца прочтите настоящее руководство по эксплуатации и сохраните его на весь срок использования рейсмусовой машины.

СОДЕРЖАНИЕ

1. Общие указания
2. Технические данные
3. Комплектность
4. Указания по технике безопасности
5. Дополнительные указания по обеспечению безопасности
6. Распаковка
7. Сборка основания и монтаж машины
8. Подключение машины к источнику питания
- 8.1. Электрические соединения. Требования к шнуру питания
- 8.2. Требования к двигателю
9. Устройство машины и органы управления
- 9.1. Ограждения и защитный кожух
- 9.2. Электропривод и понижающий редуктор
- 9.3. Ведущие и вспомогательные ролики
- 9.4. Строгальный вал со строгальными ножами
- 9.5. Рабочий стол, удлинители стола и рабочая платформа
- 9.6. Сетевой выключатель и тепловой прерыватель
10. Монтаж машины на деревянную платформу
11. Перемещение и транспортировка машины
12. Настройка и регулировки машины
- 12.1. Юстировка роликов удлинителя стола
- 12.2. Демонтаж и монтаж ножей на строгальном валу, установка высоты ножей
- 12.3. Юстировка оси строгального вала относительно плоскости стола
- 12.4. Регулировка уровня строгания и установка указателя шкалы
13. Основные операции и дополнительное оборудование
- 13.1. Предварительное строгание
- 13.2. Дополнительные операции и чистовое строгание
- 13.3. Опора роликовая
14. Свидетельство о приёмке и продаже
15. Гарантийные обязательства, гарантийный талон
16. Техническое обслуживание
17. Возможные неисправности и методы их устранения
18. Критерии предельного состояния, утилизация

1. ОБЩИЕ УКАЗАНИЯ

- 1.1. Переносная электрическая рейсмусовая машина модели «Корвет 21» (далее машина) предназначена для строгания заготовок из древесины в предварительно заданные размеры. Машина не рассчитана на работу при непрерывном производстве.
- 1.2. Машина предназначена для работы от однофазной сети переменного тока напряжением 220 В частотой 50 Гц.
- 1.3. Машина рассчитана для эксплуатации в нормальных климатических условиях:
 - температура окружающей среды от 1 до 35⁰С;
 - относительная влажность воздуха до 80 % (при температуре 25⁰С.)
- 1.4. Приобретая машину, проверьте ее работоспособность, комплектность, наличие гарантийных талонов в руководстве по эксплуатации, дающих право на бесплатное устранение заводских дефектов в период гарантийного срока. Убедитесь в наличии на них даты продажи, штампа магазина и разборчивой подписи или штампа продавца.
- 1.5. После продажи машины претензии по комплектности не принимаются.

<p>Дата «...» 20...г. _____ подпись механика Владелец рейсмусовой машины _____ личная подпись Утверждаю: _____ руководитель ремонтного предприятия наименование ремонтного предприятия или его штамп Дата «...» 20...г. _____ личная подпись Место для заметок</p>	<p>Дата «...» 20...г. _____ подпись механика Владелец рейсмусовой машины _____ личная подпись Утверждаю: _____ руководитель ремонтного предприятия наименование ремонтного предприятия или его штамп Дата «...» 20...г. _____ личная подпись Место для заметок</p>	<p>Дата «...» 20...г. _____ подпись механика Владелец рейсмусовой машины _____ личная подпись Утверждаю: _____ руководитель ремонтного предприятия наименование ремонтного предприятия или его штамп Дата «...» 20...г. _____ личная подпись Место для заметок</p>	<p>Дата «...» 20...г. _____ подпись механика Владелец рейсмусовой машины _____ личная подпись Утверждаю: _____ руководитель ремонтного предприятия наименование ремонтного предприятия или его штамп Дата «...» 20...г. _____ личная подпись Место для заметок</p>
--	--	--	--

2. ТЕХНИЧЕСКИЕ ДАННЫЕ

2.1. Основные параметры машины приведены в таблице 1

Таблица 1

Наименование параметра	Значение параметра
Номинальное напряжение питания, В	220 ± 22
Частота сети, Гц.	50
Род тока	Переменный, однофазный
Номинальная потребляемая мощность, Вт	1500
Тип двигателя	коллекторный
Частота вращения ножей (на холостом ходу), об/мин	8000
Количество строгальных ножей на строгальном валу, шт.	2
Минимальная длина обрабатываемой заготовки, мм	130
Диапазон толщины обрабатываемых заготовок, мм	6 - 153
Подача заготовок	Автоматическая
Диаметр строгального вала, мм	48
Размер рабочего стола, мм	295x318
Размер рабочего стола с удлинителями, мм	695x380
Скорость автоматической подачи, м/мин	8
Уровень шума, дБА	LpA ≤96,4; KpA=3; LwA≤109,4; KwA=3.
Масса (нетто) Арт. 90210, кг	39
Масса (нетто) Арт. 90212, кг	32

Код для заказа машины

90210; 90212

Максимальные строгальные возможности машины модели «КОРВЕТ 21» приведены в таблице 2.

Макс. ширина строгания	Максимальная глубина строгания	Скорость подачи заготовки
318 мм	2,5 мм при ширине менее 150 мм	8,0 м/мин
	1,5 мм при ширине от 150 до 240 мм	
	1,0 мм при ширине от 240 до 300 мм	
	0.5 мм при ширине от 300 до 318 мм	

2.2. По электробезопасности машина модели "КОРВЕТ 21" соответствует I классу защиты от поражения электрическим током.

В связи с постоянным совершенствованием технических характеристик моделей, оставляем за собой право вносить изменения в конструкцию и комплектность. При необходимости информация об этом будет прилагаться к «Руководству» отдельным листом.

3. КОМПЛЕКТНОСТЬ

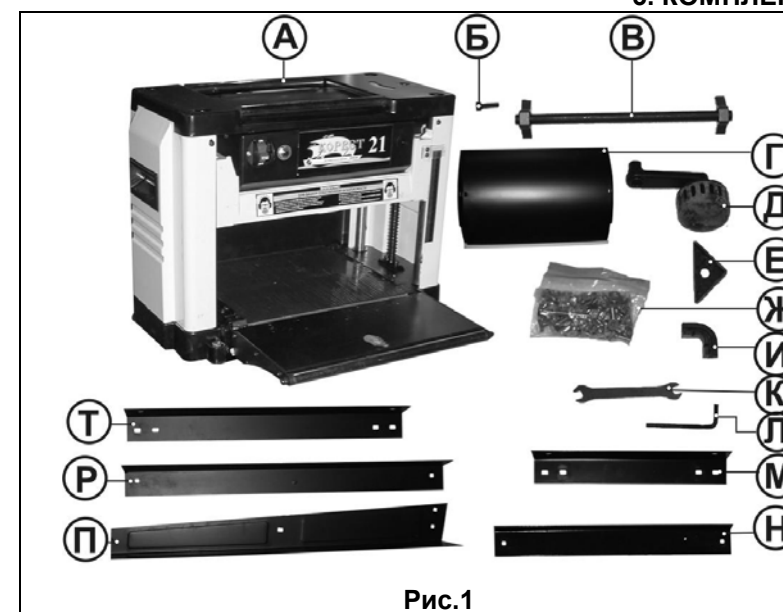


Рис.1

А. Машина рейсмусовая	1 шт.
Б. Винт крепления рукоятки подъема	1 шт.
В. Калибр для установки ножей	1 шт.
Г. Кожух защитный	1 шт.
Д. Рукоятка подъема	1 шт.
Е. Опора резиновая для основания*	4 шт.
Ж. Крепеж для сборки основания*	1 к - т.
И. Опора резиновая машины	4 шт.
К. Ключ рожковый	1 шт.
Л. Ключ шестигранный	1 шт.
М. Полка верхняя короткая*	2 шт.
Н. Полка нижняя короткая*	2 шт.
П. Стойка*	4 шт.
Р. Полка нижняя длинная*	2 шт.
Т. Полка верхняя длинная*	2 шт.
Руководство по эксплуатации	1 экз.
Упаковка	1 шт.

* - Дополнительная комплектация сборного основания Корвет 21 для Арт. 90210

4. УКАЗАНИЯ ПО ТЕХНИКЕ БЕЗОПАСНОСТИ

4.1. Общие указания по обеспечению безопасности при работе с машиной

ПРЕДУПРЕЖДЕНИЕ: не подключайте машину к сети питания до тех пор, пока внимательно не ознакомитесь с изложенными в «Руководстве» рекомендациями и поэтапно не изучите все пункты настройки и регулировки.

4.1. Ознакомьтесь с устройством и назначением вашей машины.

4.2. Правильно устанавливайте и всегда содержите в рабочем состоянии все защитные устройства.

4.3. Место проведения работ машины должно быть ограждено. Содержите рабочее место в чистоте, не допускайте загромождения посторонними предметами. Не допускайте использование машины в помещениях со скользким полом, например, засыпанном опилками или натертом воском.

- 4.4. Выработайте в себе привычку: прежде чем включать машину, убедитесь в том, что все используемые при настройке инструменты удалены с рабочего стола.
- 4.5. Не работайте в опасных условиях. Не пользуйтесь электрическими устройствами в сырых помещениях и помещениях с высокой влажностью воздуха. Позаботьтесь о хорошем освещении рабочего места и свободе передвижения вокруг машины.
- 4.6. Дети и посторонние лица должны находиться на безопасном расстоянии от рабочего места. Запирайте рабочее помещение на замок. Машина не предназначена для использования людьми (включая детей), у которых есть физические, нервные или психические отклонения или недостаток опыта и знаний, за исключением случаев, когда за такими лицами осуществляется надзор или проводится их инструктирование относительно использования станка лицом, отвечающим за их безопасность. Необходимо осуществлять надзор за детьми с целью недопущения их игр с машиной.
- 4.7. Не перегружайте машину. Ваша работа будет выполнена лучше и закончится быстрее, если вы будете выполнять её так, чтобы машина не перегружалась. Нормальной нагрузкой вашей машины считается режим работы до достижения номинальной потребляемой мощности в силовой цепи электродвигателя (см. п.2).
- 4.8. Используйте машину только по назначению. Не допускается самостоятельное проведение модификаций, а также использование машины для работ, на которые она не рассчитана.
- 4.9. Одевайтесь правильно. При работе с машиной не надевайте излишне свободную одежду, перчатки, галстуки, украшения, убирайте назад длинные волосы. Работайте в нескользящей обуви.
- 4.10. Всегда работайте в защитных очках; обычные очки таковыми не являются, поскольку не противостоят ударам; работайте с применением наушников для уменьшения воздействия шума.
- 4.11. При отсутствии на рабочем месте эффективных систем пылеудаления рекомендуется использовать индивидуальные средства защиты дыхательных путей (респиратор), поскольку древесная пыль некоторых пород может вызывать аллергические осложнения.
- 4.12. Не рекомендуется тянуться к детали через работающую машину. Сохраняйте правильную рабочую позу и равновесие.
- 4.13. Контролируйте исправность узлов и деталей, правильность регулировки подвижных деталей, соединений подвижных деталей, правильность установок под планируемые операции. Любая неисправная деталь должна немедленно ремонтироваться или заменяться.
- 4.14. Содержите машину в чистоте, в исправном состоянии, правильно её обслуживайте.
- 4.15. Перед началом любых работ по настройке или техническому обслуживанию отключите вилку шнура питания машины из розетки электросети, дождитесь полной остановки строгального вала.
- 4.16. Используйте только рекомендованные комплектующие. Соблюдайте указания, прилагаемые к комплектующим. Применение несоответствующих комплектующих может стать причиной несчастного случая.
- 4.17. Не оставляйте машину без присмотра. Прежде чем покинуть рабочее место, выключите машину, дождитесь полной остановки строгального вала и извлеките вилку шнура питания из розетки электросети.

5. ДОПОЛНИТЕЛЬНЫЕ УКАЗАНИЯ ПО ОБЕСПЕЧЕНИЮ БЕЗОПАСНОСТИ

- 5.1. Перед первым включением машины обратите внимание на правильность сборки и надежность установки.
ВНИМАНИЕ! Прочтите надписи с предупреждающими указаниями на наклейках, расположенных на машине. Для исключения возможности поражения электрическим током не подвергайте машину воздействию повышенной влажности.
- 5.2. Никогда не включайте машину при снятом строгальном вале или снятом кожухе привода.
- 5.3. Никогда не производите строгание заготовок глубже, чем указано в технических характеристиках.
- 5.4. Из заготовки необходимо предварительно удалить гвозди или иные инородные предметы, которые могут стать причиной поломки ножей строгального вала.
- 5.5. Будьте осторожны при регулировке или замене ножей, чтобы не порезать руки.
- 5.6. Никогда не опускайте руку или иные предметы в отверстие (паз) выброса стружки, если машина включена в электрическую сеть.
- 5.7. После включения машины перед началом строгания подождите, чтобы строгальный вал достиг максимальной скорости.
- 5.8. При строгании заготовок необходимо помнить о максимальных технических возможностях машины (см. табл.1).
- 5.8. Не выполняйте операции строгания на заготовках короче 200 мм.
- 5.10. Подавайте заготовки к строгальному валу только навстречу направлению его вращения.
- 5.11. Никогда не включайте машину, если заготовка касается строгальных ножей.
- 5.12. Заготовки, длиннее чем длина стола, необходимо поддерживать с помощью опоры роликовой или другого приспособления высотой равной высоте стола.
- 5.13. Не допускайте попадание рук непосредственно под строгальный вал.
- 5.14. Не используйте машину вблизи легковоспламеняющихся жидкостей или газов.
- 5.15. Не строгайте одновременно несколько заготовок.
- 5.16. Будьте особенно внимательны при строгании больших, очень маленьких или неудобных заготовок, особенно при выполнении повторяющихся монотонных действий. Не успокаивайтесь ошибочным чувством безопасности.
- 5.17. Если вам что-то показалось ненормальным в работе машины, немедленно прекратите её эксплуатацию.
- 5.18. Не допускайте неправильную эксплуатацию шнура. Не тяните за шнур при отсоединении вилки от розетки. Оберегайте шнур от нагревания, попадания на него масла или воды и от повреждения об острые кромки.
- 5.19. Не используйте машину для строгания заготовок из других материалов, кроме древесины.
- 5.20. **ПРЕДУПРЕЖДЕНИЕ:** Пыль, образующаяся от некоторых пород древесины, содержащей специальные пропитки, может быть опасной для здоровья. Всегда работайте в хорошо вентилируемом помещении с использованием соответствующих средств защиты и удаления пыли.

<p>КОРЕШОК № 4 На гарантийный ремонт Рейсмусовая машина модели «Корвет 21» Гарантийный талон изъят «.....»20.....года Ремонт произвел</p>	<p>КОРЕШОК № 3 На гарантийный ремонт Рейсмусовая машина модели «Корвет 21» Гарантийный талон изъят «.....»20.....года Ремонт произвел</p>	<p>КОРЕШОК № 2 На гарантийный ремонт Рейсмусовая машина модели «Корвет 21» Гарантийный талон изъят «.....»20.....года Ремонт произвел</p>	<p>КОРЕШОК № 1 На гарантийный ремонт Рейсмусовая машина модели «Корвет 21» Гарантийный талон изъят «.....»20.....года Ремонт произвел</p>	<p>Гарантийный талон ООО «ЭНКОР – Инструмент – Воронеж», Россия, 394026, г.Воронеж, ул. Текстильщиков, дом 2д, каб.17. ТАЛОН № 4 На гарантийный ремонт рейсмусовой машины «КОРВЕТ 21» зав. № Изготовлена «.....» / / М. П. Продана наименование торго или штамп Дата «.....»20.....г. подпись продавца Владелец: адрес, телефон Выполнены работы по устранению дефекта</p>	<p>Гарантийный талон ООО «ЭНКОР – Инструмент – Воронеж», Россия, 394026, г.Воронеж, ул. Текстильщиков, дом 2д, каб.17. ТАЛОН № 3 На гарантийный ремонт рейсмусовой машины «КОРВЕТ 21» зав. № Изготовлена «.....» / / М. П. Продана наименование торго или штамп Дата «.....»20.....г. подпись продавца Владелец: адрес, телефон Выполнены работы по устранению дефекта</p>	<p>Гарантийный талон ООО «ЭНКОР – Инструмент – Воронеж», Россия, 394026, г.Воронеж, ул. Текстильщиков, дом 2д, каб.17. ТАЛОН № 2 На гарантийный ремонт рейсмусовой машины «КОРВЕТ 21» зав. № Изготовлена «.....» / / М. П. Продана наименование торго или штамп Дата «.....»20.....г. подпись продавца Владелец: адрес, телефон Выполнены работы по устранению дефекта</p>	<p>Гарантийный талон ООО «ЭНКОР – Инструмент – Воронеж», Россия, 394026, г.Воронеж, ул. Текстильщиков, дом 2д, каб.17. ТАЛОН № 1 На гарантийный ремонт рейсмусовой машины «КОРВЕТ 21» зав. № Изготовлена «.....» / / М. П. Продана наименование торго или штамп Дата «.....»20.....г. подпись продавца Владелец: адрес, телефон Выполнены работы по устранению дефекта</p>
--	--	--	--	--	--	--	--

16. ТЕХНИЧЕСКОЕ ОБСЛУЖИВАНИЕ

16.1. Накопление опилок, смолы на роликах подачи и прочего мусора может стать причиной потери точности вашей машины. Периодическая чистка не только рекомендована, но является обязательным условием точной работы машины.

16.2. Удаляйте смолу и прочие загрязнения с подающих, вспомогательных роликов и рабочего стола, используя невоспламеняющиеся растворители.

16.3. Плотно совмещаемые части, такие как прижимные планки и пазы строгального вала, несущего строгальные ножи, после разборки необходимо очищать щеткой от загрязнения и устанавливать на места их крепления слегка смазанными.

16.4. Регулярно проводите заточку ножей строгального вала, т. к. тупой нож может быть причиной некачественной обработки заготовок, перегрузки электродвигателя машины, поломки звездочек и обрыва цепей роликов подачи заготовки. Заточивайте или заменяйте тупые ножи немедленно. Оба ножа необходимо затачивать одинаково.

16.5. Рекомендательный уход за цепями роликов подачи сводится к обычному протиранию цепей «начисто». При наличии значительных отложений пыли, грязи и опилок покройте цепь тонким слоем масла (после очистки) но никогда не лейте масло непосредственно на цепь.

Избыток масла приводит к обратному эффекту, способствуя накоплению пыли, опилок и т.д., и внедряет их в звенья цепи. Это ускоряет износ и является причиной преждевременной замены цепи.

Рекомендация относится к цепям редуктора, к резьбовым осям установки высоты рабочей платформы. **Подшипники строгального вала смазаны производителем и герметичны. Они не требуют дополнительного ухода.**

17. ВОЗМОЖНЫЕ НЕИСПРАВНОСТИ И МЕТОДЫ ИХ УСТРАНЕНИЯ

Главным в получении оптимальных результатов при использовании рейсмусовой машины является ее правильная регулировка, настройка и регулярное техническое обслуживание. Если вам кажется, что машина работает неточно, проверьте все установки и регулировки. Помните, изменение одних регулировок может привести к нарушению других регулировок. Поэтому необходимо после устранения выявленных недостатков проверить все установки и регулировки.

Неисправность	Вероятная причина	Действия по устранению
Машина не запускается	Машина не включена в электросеть Сработал прерыватель Двигатель вышел из строя Нарушены контактные соединения Защита от перегрузки не снимается.	Проверьте питание Включите нажатием кнопку теплового реле Проверьте двигатель Проверьте целостность электрических цепей Дайте машине остыть и произведите повторный запуск.
Сбои в питании, в результате чего останавливается мотор	Слишком длинный или тонкий удлинитель шнура. Тупые ножи. Низкое напряжение питания	Используйте удлинитель с проводом большего сечения Заточите или замените ножи Проверьте напряжение.
Выщербленная поверхность, рваные слои, задиры	Высокое содержание влаги в древесине. Тупые ножи. Слишком грубое строгание. Ножи режут против волокон	Просушите древесину Заточите ножи. Установите надлежащую глубину реза Подавайте материал по волокнам, переверните заготовку или замените ее
Недостаточная скорость подачи детали	Грязный стол Поврежден подающий ролик. Сбой в редукторе	Произведите очистку стола Замените подающий ролик Проверьте редуктор.
Повреждена заготовка	Неверная высота установки ножей	Установите ножи на требуемую высоту.
Непараллельность поверхностей противоположных сторон	Высота ножа неравномерна. Нарушена параллельность оси рабочей платформы и стола.	Установите высоту ножа. Выставьте платформу параллельно столу.
Толщина заготовки не соответствует показаниям шкалы	Указатель шкалы высоты строгания не установлен	Установите указатель

18. КРИТЕРИИ ПРЕДЕЛЬНОГО СОСТОЯНИЯ, УТИЛИЗАЦИЯ

18.1. Критериями предельного состояния машины считаются поломки (износ, коррозия, деформация, старение, трещины или разрушения) узлов и деталей или их совокупность при невозможности их устранения в условиях авторизованных сервисных центров оригинальными деталями или экономическая нецелесообразность проведения ремонта.

Критериями предельного состояния машины «Корвет» являются:

- глубокая коррозия или механические повреждения узлов и механизмов машины;
- естественный износ узлов и деталей машины (срок службы).

18..2. Рейсмусовая машина и её детали, вышедшие из строя и не подлежащие ремонту, необходимо сдавать в специальные приёмные пункты по утилизации. Не выбрасывайте вышедшие из строя узлы и детали в бытовые отходы.

6. РАСПАКОВКА

6.1. Откройте упаковку и извлеките машину и все комплектующие детали из упаковки.

6.2. Проверьте комплектность машины, отсутствие забоин и вмятин на ее защитных ограждениях, отсутствие иных видимых повреждений. (Если машина и ее комплектация при продаже не проверялись).

ПРИМЕЧАНИЕ: Если машина внесена в зимнее время в отапливаемое помещение с улицы или из холодного помещения, не распаковывайте и не включайте ее в течение 8 часов, чтобы она прогрелась до температуры окружающего воздуха. В противном случае, машина может выйти из строя при включении из-за сконденсировавшейся влаги на холодных поверхностях элементов электродвигателя.

7. СБОРКА ОСНОВАНИЯ (для Арт.90210) И МОНТАЖ МАШИНЫ

7.1. Соберите основание, как указано на рисунке 2, используя крепеж из комплекта поставки. Установите и закрепите на собранном основании рейсмусовую машину. Установите резиновые опоры основания (Е) на нижние части стоек (П). Для повышения устойчивости рейсмусовой машины при работе, стойки (П) основания дополнительно закрепите к полу.

Внимание! Периодически проверяйте надежность сборки основания и надежность крепления машины на основании.

7.2. Установите защитный кожух машины согласно Рис.10. Для этого открутите 2 барашковые гайки (21). Установите защитный кожух (12), сориентировав его поролоновым уплотнением к электродвигателю машины, и зафиксируйте его на машине, затянув барашковые гайки (21).

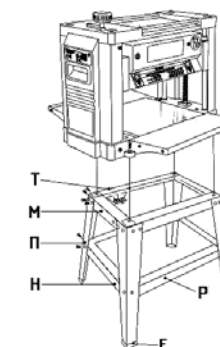


Рис. 2

8. ПОДКЛЮЧЕНИЕ МАШИНЫ К ИСТОЧНИКУ ПИТАНИЯ

ВНИМАНИЕ: Проверьте соответствие напряжения источника питания и соединений требованиям вашей машины. Для этого достаточно взглянуть на табличку с техническими данными на машине.

8.1. Электрические соединения. Требования к шнуру питания

8.1.1. Запрещается переделывать вилку, если она не входит в розетку. Вместо этого квалифицированный электрик должен установить соответствующую розетку.

8.1.2. При повреждении шнура питания его должен заменить изготовитель или сертифицированный сервисный центр.

ПРЕДУПРЕЖДЕНИЕ: Эта машина предназначена для использования только в сухом помещении. Не допускайте установку машины в помещениях с повышенной влажностью.

8.2. Требования к двигателю

ВНИМАНИЕ! Для исключения опасности повреждения двигателя регулярно очищайте двигатель от опилок и древесной пыли. Так обеспечивается его беспрепятственное охлаждение.

8.2.1. Если двигатель не запускается или внезапно останавливается при работе, сразу же отключите машину. Отключите вилку шнура питания машины от розетки и попытайтесь по таблице возможных неисправностей найти и устранить возможную причину.

8.2.2. Устройство защиты или автомат защиты необходимо регулярно проверять, если: двигатель постоянно перегружается или колебания напряжения сети в пределах $\pm 10\%$ относительно номинального значения не влияют на нормальную работу машины. Однако, при тяжёлой нагрузке необходимо, чтобы на двигатель подавалось напряжение 220 В.

8.2.3. Чаще всего проблемы с двигателем возникают при плохих контактах в разъёмах, при перегрузках, пониженном напряжении питания (возможно, вследствие недостаточного сечения подводных проводов). Поэтому всегда с помощью квалифицированного электрика проверяйте все разъёмы, рабочее напряжение и потребляемый ток.

8.2.4. При большой длине и малом поперечном сечении подводных проводов на этих проводах происходит дополнительное падение напряжения, которое приводит к проблемам с двигателем. Поэтому для нормального функционирования этой машины необходимо достаточное поперечное сечение подводных проводов. Приведённые в таблице 3 данные о длине подводных проводов относятся к расстоянию между распределительным щитом, к которому подсоединена машина, и вилкой штепсельного разъёма машины. При этом, не имеет значения, осуществляется подвод электроэнергии к машине через стационарные подводные провода, через удлинительный кабель или через комбинацию стационарных и удлинительных кабелей. Удлинительный провод должен иметь на одном конце вилку с заземляющим контактом, а на другом – розетку, совместимую с вилкой вашей машины.

Таблица 3

Длина подводных проводов	Необходимое поперечное сечение медных проводов
До 15м	1,5 мм ²

9. УСТРОЙСТВО МАШИНЫ И ОРГАНЫ УПРАВЛЕНИЯ

Машина состоит из следующих сборочных единиц и деталей

9.1. Ограждения и защитный кожух (Рис 3, 4). Конструктивно машина собрана по жесткой пространственной схеме на литом основании (11) со стальными несущими колоннами (1) по углам. По колоннам (1) резьбовыми осями (2) при помощи коленчатой рукоятки (6) перемещается рабочая платформа (3). Сверху машина закрыта защитным кожухом (4), являющимся одновременно опорой для дополнительных роликов (5) и связывающим элементом для несущих колонн (1). Боковые стороны закрыты металлическими ограждениями (7) с выемками для переноски машины. Сзади рабочая зона машины закрывается от разлетающихся стружек защитным кожухом (12), конструкция которого позволяет использовать систему пылеотсоса.

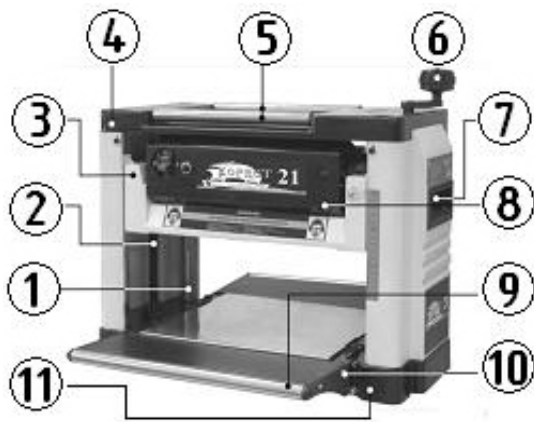


Рис.3

9.2. Электропривод и понижающий редуктор (рис. 3, 4, 4а)

Строгальный вал (13) с закрепленными на нем строгальными ножами приводится во вращение коллекторным двигателем через ременную передачу, рис. 4а. Конструктивно узел привода объединен в один блок и включает понижающий редуктор с цепной передачей (14) для перемещения заготовок в рабочую зону. Ремень передачи, код (артикул) для заказа - 25601



Рис.4

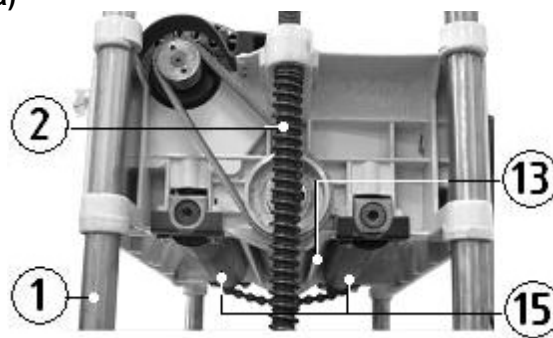


Рис. 4а

9.3. Ведущие и вспомогательные ролики.

Подача обрабатываемой заготовки из древесины к вращающемуся строгальному валу (13) осуществляется автоматически через ведущие подпружиненные обрезиненные ролики (15), Рис 3, 4. Заготовки подаются к ведущим роликам по вспомогательным роликам (9), установленным на удлинителях рабочего стола (10). На верхнем ограждении машины для облегчения возврата



Рис.5

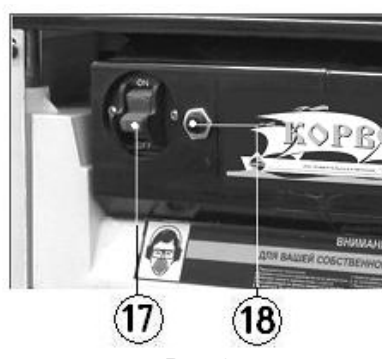


Рис.6

предварительно обработанной заготовки на исходную позицию для повторного прогона предусмотрены дополнительные металлические ролики (5), Рис 3, 5.

9.4. Строгальный вал со строгальными ножами (13) (Рис. 4)

Строгальные ножи машины данного варианта комплектации – стальные, односторонние. Ножи фиксируются клиновыми планками с помощью 7 винтов (подробную информацию см. в разделе 12.2).

9.5. Рабочий стол, удлинители стола и рабочая платформа (Рис. 3, 5)

Рабочий стол (16) литого основания покрыт полированным стальным листом с невысокими боковыми ограничителями. Для обеспечения повышенной точности обработки заготовок машина снабжена откидывающимися удлинителями рабочего стола (10) с вспомогательными роликами (9), облегчающими продвижение и строгание заготовок.

9.6. Сетевой выключатель и тепловой прерыватель (Рис. 6)

Сетевой выключатель (17), помимо функции включения – выключения машины в штатном режиме, обеспечивает защитную функцию, предотвращая несанкционированное включение при отсутствии оператора, поскольку выключатель снабжен съемным ключом. Если вы намереваетесь оставить машину на длительное время и не имеете возможности ограничить к ней доступ посторонних лиц или детей, извлеките блокирующий ключ в положении выключателя «ВЫКЛ». Храните его в надежном месте в вашей мастерской. Для повторного включения машины установите блокирующий ключ и переведите выключатель в положение «ВКЛ».

Для защиты от перегрузок в машине предусмотрен прерыватель питания (18). При возникновении перегрузки срабатывает тепловое реле, кнопка поднимается над панелью, и электропитание машины прерывается. В этой ситуации подождите несколько минут, после чего нажмите кнопку, опустив ее в исходное положение.

ВНИМАНИЕ: Перед включением машины в электрическую сеть выключатель всегда должен находиться в положении «ВЫКЛ».

- эксплуатация машины (станка) с признаками неисправности (повышенный шум, вибрация, неравномерное вращение, потеря мощности, снижение оборотов, сильное искрение, запах гари);
- механические повреждения (трещины, сколы, вмятины, деформации, повреждение кабелей и т.д.);
- повреждения, вызванные действием агрессивных сред и высоких температур или иных внешних факторов, таких как дождь, снег, повышенная влажность и др., например, коррозия металлических частей;
- повреждения, вызванные ненадлежащим уходом, сильным внутренним или внешним загрязнением, попаданием в машину (станок) инородных тел: например, песка, камней, материалов и веществ, не являющихся отходами, сопровождающими применение машины (станка) по назначению;
- повреждения и поломки вследствие эксплуатации машины (станка) без надлежащих средств пылеудаления, предписанных производителем в руководстве по эксплуатации;
- неисправности, возникшие вследствие перегрузки, повлекшие выход из строя сопряженных или последовательных деталей, например: ротора и статора, первичной обмотки трансформаторов, а также вследствие несоответствия параметров электросети напряжению, указанному в таблице номинальных параметров для данного изделия;
- неисправности, возникшие вследствие равномерного естественного износа упорных, трущихся, передаточных деталей и материалов;
- выход из строя (естественный износ) быстроизнашивающихся деталей и комплектующих (угольных щеток, приводных ремней и колес, резиновых уплотнений, сальников, смазки, направляющих роликов, защитных кожухов и т.д.), сменных приспособлений (пазовальных насадок, пилкок, ножей, цепей, звездочек, пильных и отрезных дисков, пильных лент, сверл, элементов их крепления, патронов сверлильных, цанг, подошв шлифовальных и ленточных машин, болтов, гаек и фланцев крепления, шлангов, фильтров и т.д.);
- обслуживание машины (станка) в условиях не авторизованного сервисного центра, очевидные попытки вскрытия и самостоятельного ремонта (повреждены шлицы крепежных элементов, пломбы, защитные стикеры и т.д.), при внесении самостоятельных изменений в конструкцию (в т.ч., удлинение шнура питания и т.д.);
- ремонт с использованием неоригинальных запасных частей;
- профилактическое обслуживание (регулировка, чистка, смазка, промывка и прочий уход).

Техническое обслуживание машины (станка), проведение регламентных работ, регулировок, указанных в руководстве по эксплуатации, диагностика не относятся к гарантийным обязательствам и оплачиваются согласно действующим расценкам сервисного центра;

- Эксплуатация машины (станка) при любых повреждениях изоляции шнуров питания (механических, термических) категорически запрещается в связи с опасностью причинения вреда жизни/здоровью владельца. Владелец, подписывая настоящую условия гарантии, подтверждает право авторизованного сервисного центра, при обнаружении указанных повреждений, осуществить замену шнуров питания без дополнительного согласования с владельцем по действующим на момент замены расценкам.

Предметом гарантии не является неполная комплектация машины (станка), которая могла быть выявлена при продаже. Претензии от третьих лиц не принимаются.

Срок гарантии продлевается на время нахождения машины (станка) в гарантийном ремонте.

РЕКОМЕНДАЦИИ ПОТРЕБИТЕЛЮ:

Во всех случаях нарушения нормальной работы машины (станка), например: падение оборотов, изменение шума, появление постороннего запаха, дыма, вибрации, стука, повышенного искрения на коллекторе – прекратите работу и обратитесь в сервисный центр «Корвет» или гарантийную мастерскую.

При заключении договора купли-продажи машины (станка), указанного в настоящем гарантийном талоне, покупатель был ознакомлен:

- с гарантийным сроком, сроком службы, (сроком годности или моторесурсом, если указан) на приобретаемый товар, а также со сведениями о необходимых действиях покупателя по истечении указанных сроков и возможных последствий в случае невыполнения таких действий, если товар по истечении указанных сроков представляет опасность для жизни, здоровья и имущества потребителя или окружающих, или становится непригодным для использования по назначению;

- с правилами эффективной и безопасной эксплуатации, хранения, транспортировки и утилизации приобретаемой машины (станка), рекомендованными изготовителем.

Данные правила покупателю понятны. Покупатель обязуется ознакомить с этими правилами лиц, которые будут непосредственно эксплуатировать приобретенную машину (станок).

При заключении договора купли-продажи машины (станка), указанного в настоящем гарантийном талоне, покупатель ознакомлен с назначением приобретаемой машины (станка), её техническими характеристиками, номинальными и максимальными возможностями и характеристиками.

При заключении договора купли-продажи машины (станка), указанного в гарантийном талоне, продавец передал, а покупатель получил руководство по эксплуатации и заполненный гарантийный талон на приобретаемую машину (станок) на русском языке.

Машина (станок) получена в исправном состоянии в полной комплектации, указанной в руководстве по эксплуатации, проверена продавцом в моем присутствии и мной лично. На момент продажи видимых повреждений не обнаружено (царапины, вмятины, трещины на корпусе и прочие внешние недостатки). Претензий по качеству, работоспособности и комплектации машины (станка) не имею.

С условиями гарантийного обслуживания ознакомлен и согласен.

Подпись владельца: _____

Сервисный центр «Корвет» тел./ факс (473) 261-96-45

E-mail: ivannikov@enkor.ru E-mail: orlova@enkor.ru

Изготовитель: ШАНХАЙ ДЖОЕ ИМПОРТ ЭНД ЭКСПОРТ КО., ЛТД.

Китай, Рм 339, № 551 ЛАОШАНУЧУН, ПУДОНГ, ШАНХАЙ, П.Р.

Импортер: ООО «ЭНКОР-Инструмент-Воронеж»:394026,

Воронеж, ул. Текстильщиков, дом 2д, каб.17.Тел./факс: (473) 239-03-33 E-mail: opt@enkor.ru

может привести к заклиниванию заготовки между роликами (15) подачи заготовки и элементами машины и, как следствие, к поломке звездочек и обрыву цепей привода (17) роликов (15) подачи заготовки, Рис. 4. Всегда защищайте лицо соответствующим защитным щитком или очками.

Не обрабатывайте заготовки толщиной менее 6 мм и более 153 мм.

13.2. Дополнительные операции и чистовое строгание. Если предстоит снять большое количество материала, коленчатой рукояткой (6) опустите рабочую платформу (3) (не более чем на 2,5 мм) и выполните проход.

Повторяйте эту операцию до достижения желаемой толщины.

Чистовое строгание, как и предварительная прогонка, наилучшим образом достигается малой глубиной строгания заготовки. Однако, на качество чистовой обработки оказывают влияние еще несколько факторов:

- Всегда осуществляйте подачу заготовки стороной, позволяющей ножам (23) строгального вала (13) машины срезать мелкую стружку (по слоям волокон древесины), а не задирайте или рвать их. Выщербленные слои придают поверхности неприглядный вид.

13.3. Опора роликовая

Для создания удобства при работе с машиной рекомендуем приобрести опору роликовую, Рис.18, которая облегчит работу с заготовками большой длины как при подаче заготовки на обработку, так и передаче готового изделия после обработки.



Рис. 18

14. СВИДЕТЕЛЬСТВО О ПРИЁМКЕ И ПРОДАЖЕ

Рейсмусовая машина модели "КОРВЕТ 21" Зав. № _____ соответствует требованиям технических регламентов таможенного союза: ТР ТС 010/2011; ТР ТС 004/2011; ТР ТС 020/2011, ТР ЕАЭС 037/2016 обеспечивающим безопасность жизни, здоровья потребителей и охрану окружающей среды и признана годной к эксплуатации.

_____ 201 г. _____ Входной контроль _____ 201 г. _____
 (дата изготовления) (штамп отк) (дата проверки) (штамп вк)
 Дата продажи _____ 201 г. _____
 (подпись продавца) (штамп магазина)

15. ГАРАНТИЙНЫЕ ОБЯЗАТЕЛЬСТВА

Гарантийный срок эксплуатации машины (станка) составляет **36 месяцев** с даты продажи через розничную сеть. Назначенный срок службы машины (станка) – 5 лет.

ООО «ЭНКОР-Инструмент-Воронеж» устанавливает **«безусловную гарантию» на первые 12 месяцев**, при которой выполняется бесплатный ремонт по устранению любых дефектов машины (станка) «Корвет» только в условиях авторизованных сервисных центров и при наличии правильно заполненного гарантийного талона и свидетельства о приеме и продаже, кроме случаев:

- механические повреждения, связанные с неаккуратной эксплуатацией, сборкой, транспортировкой и хранением;
- после проведения самостоятельного вскрытия и ремонта, изменения конструкции или ремонта в не авторизованном сервисном центре;
- если причиной поломки стала эксплуатация машины (станка) не по назначению.

Производитель гарантирует надёжную работу машины (станка) модели «Корвет» при соблюдении условий хранения, правильности монтажа, использования по назначению, соблюдении правил эксплуатации и обслуживания, указанных в руководстве по эксплуатации.

По окончании действия **«безусловной гарантии»** вступают в силу следующие условия гарантийного обслуживания:

В течение последующего периода гарантийного срока владелец имеет право на бесплатное устранение неисправностей, которые явились следствием производственных дефектов. Техническое освидетельствование изделия на предмет установления гарантийного случая производится только в авторизованных сервисных центрах, перечисленных в приложении или на сайте www.enkog.ru.

Гарантийный ремонт производится только при наличии гарантийного талона. При отсутствии отметок в «свидетельстве о приеме и продаже», а также при незаполненном гарантийном талоне гарантийный ремонт не производится и претензии по качеству изделия не принимаются.

Машина (станок) предоставляется в ремонт в чистом виде, только в полной комплектации, включая рабочий и режущий инструмент. Заменяемые по гарантии детали переходят в собственность мастерской.

Гарантийные обязательства не распространяются на следующие случаи:

- отсутствие, повреждение или изменение заводского номера на машине (станке) или в гарантийном талоне, или их несоответствие;
- несоблюдение пользователем предписаний руководства по эксплуатации, ненадлежащее хранение и обслуживание, использование машины (станка) не по назначению;

10. МОНТАЖ МАШИНЫ НА ДЕРЕВЯННУЮ ПЛАТФОРМУ

9.1. Если машина не смонтирована на основании из комплекта поставки, предполагается ее монтаж на двух деревянных брусках. Это обеспечит дополнительную устойчивость машины.

9.2. Подберите два деревянных бруска, соответствующих размеру, предлагаемому на Рис.7. Установите и закрепите машину через монтажные отверстия с помощью винтов на деревянной платформе, Рис. 8.



Рис.7



Рис.8

11. ПЕРЕМЕЩЕНИЕ И ТРАНСПОРТИРОВКА МАШИНЫ

Машину можно перемещать или транспортировать в любое удобное место, держа ее за углубления в левой и правой сторонах корпуса (7). Предварительно закройте удлинительные панели (9), подняв рабочую платформу (3).

Перед перемещением убедитесь в том, что машина выключена, и вилка шнура питания отсоединена от розетки электросети.

12. НАСТРОЙКА И РЕГУЛИРОВКИ МАШИНЫ

ВНИМАНИЕ: Помните, перед любыми ремонтными и регулировочными работами необходимо отключить машину, переведя выключатель в положение «ВЫКЛ»; отсоедините вилку шнура питания от розетки электросети. Включайте машину после регулировочных или ремонтных работ, убрав весь инструмент и приняв все меры предосторожности.

12.1. Юстировка роликов удлинителя стола (Рис.9)

12.1.1. Поднимите рабочую платформу (3) коленчатой рукояткой (6) до предела так, чтобы вам было хорошо видно рабочую зону, и вы могли бы удобно работать над юстировкой удлинителей (10).

12.1.2. Поместите ровный фугованный брусок длиной около 500 мм на рабочий стол (16) и удлинитель (10), который предстоит юстировать (брусок не должен касаться второго удлинителя)

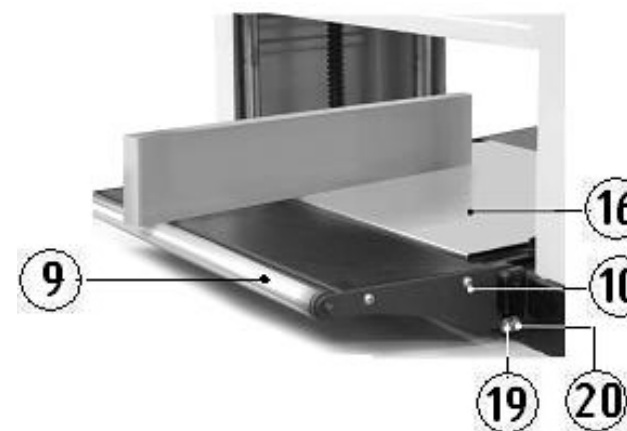


Рис.9

ПРИМЕЧАНИЕ: Положение ролика (9) относительно удлинителя стола (10) устанавливается заводом-изготовителем и не требует дополнительной регулировки.

12.1.3. Если рабочий стол (16) и верхний край ролика (9) удлинителя (10) не совпадают по высоте, отрегулируйте высоту ролика (9) (меняя угол установки удлинителя (10)), ослабив гайку (20) и вращая винт (19), до момента совпадения на одной линии (нижняя плоскость бруска) верхних точек ролика (9) и рабочего стола (16).

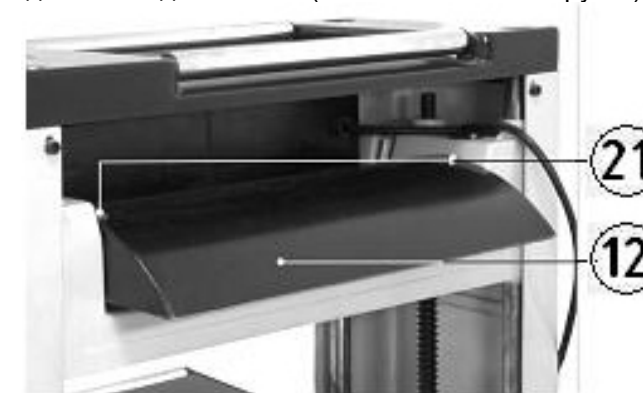


Рис.10



Рис.11

Проверьте положение ролика (9) удлинителя (10) относительно левой и правой сторон рабочего стола (16). Повторите эту регулировку для второго удлинителя. По окончании регулировки, удерживая винт (19), зафиксируйте его затяжкой гайкой (20).

12.2. Демонтаж и монтаж ножей на строгальном валу, установка высоты ножей

12.2.1. Демонтируйте защитный кожух (12), открутив барашковые гайки (21), Рис.10.

12.2.2. Ослабьте прижимную планку (22) и нож (23), вращая фиксирующие винты (24) по часовой стрелке, Рис. 11, 12. Ножи (23) подпружинены и выйдут из паза, как только узел фиксации ослабнет.

12.2.3. Извлеките прижимную планку (25) и нож (23). Следите за тем, чтобы пружины (26), подпирющие ножи (23) в пазах, не были утеряны. **Завершив работы, для которых пришлось демонтировать ножи, необходимо провести обратную операцию – установить ножи на место.**

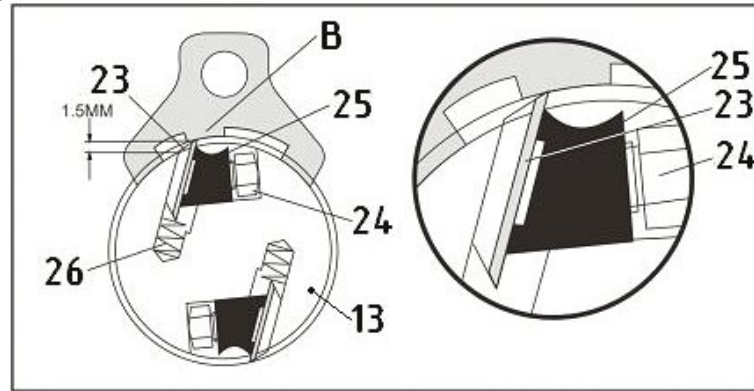


Рис.12

12.2.4. Убедитесь, что все пружины (26), подпирющие ножи (23) в пазах строгального вала (13), находятся на месте.

12.2.5. Установите прижимную планку (25) в паз.

12.2.6. Установите нож (23) на строгальный вал (13), предварительно убедившись, что нож (23) будет закреплен в правильном положении. (См. Рис 12).

12.2.7. Легко затяните прижимную планку (25) винтами (24), вращая их против часовой стрелки. При этом, вылет ножей (23) может быть близок к минимальному.

12.2.8. Калибр (B) из комплекта поставки для установки ножей (23), Рис.1, плотно прижмите к строгальному валу (13). С помощью калибра (B) вылет ножей (23) устанавливается приблизительно на 1,5 мм.

12.2.9. Ослабьте 7 винтов (24), вращая их рожковым ключом по часовой стрелке.

12.2.10. Когда нож (23) поднимется пружинами (26) над поверхностью строгального вала (13) и на определенной высоте упрется в выступы калибровочных дуг, затяните 7 винтов (24). Сначала крайние, затем средний, далее – в любой последовательности. Жестко зафиксируйте ножи (23) на строгальном валу (13) прижимной планкой (25), подтянув все винты (24).

Высота ножей (23) должна регулироваться каждый раз, когда ножи (23) демонтировались по тем или иным причинам. Не забудьте установить защитный кожух (2) после монтажа и регулировок ножей (23)

ВНИМАНИЕ: Режущая кромка ножей очень хрупкая. Во избежание сколов кромки, будьте внимательны, манипулируя вблизи ее направляющей для установки высоты ножей.

Чтобы избежать несчастных случаев во время строгания, необходимо произвести надежную затяжку узла фиксирующими болтами.

-Подача против слоев также заставляет ножи (23) строгального вала (13) поднимать крупные стружки с поверхности заготовки, в результате чего поверхность выглядит не лучшим образом.

12.3. Юстировка оси строгального вала относительно плоскости стола (Рис.13- 14).

12.3.1. Прострогайте на машине заготовку (по возможности предельной ширины) и измерьте ее толщину с левой и правой сторон после прогона (строгания). Если толщина обеих сторон заготовки различна и составляет «X» мм, выполните следующее:

12.3.2. Из твердой породы древесины изготовьте опорный брусок в соответствии с эскизом на рис 13.

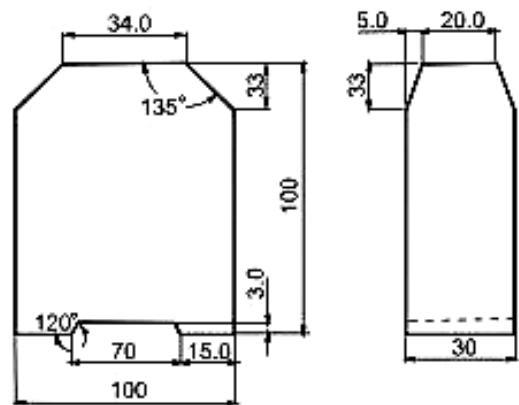


Рис.13



Рис.14

12.3.3. Установите брусок между рабочим столом (16) и рабочей платформой (3). Вращая коленчатую рукоятку (6) установки высоты, легко обоприте платформу (3) на брусок, оберегая при этом ножи (23) и прижимные ролики (15).

12.3.4. Наклоните машину назад и извлеките пружинное кольцо (27) с передаточного вала (28) под литым основанием со стороны, где толщина заготовки «занижена», как показано на рис.15.

12.3.5. Выведите из зацепления коническую шестерню (29) рядом с извлеченным пружинным кольцом (27), сдвинув ее по передаточному валу (28), Рис. 16.

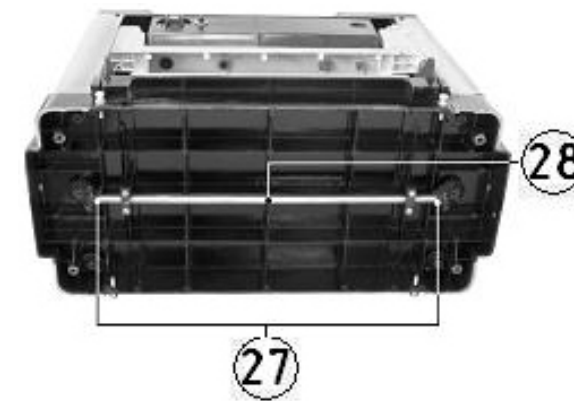


Рис.15

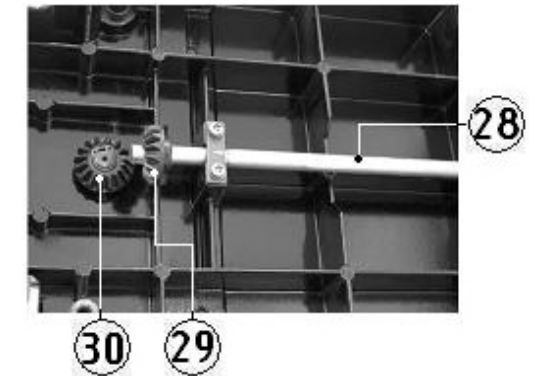


Рис.16

12.3.6. Вращайте ответную коническую шестерню (30), неподвижно закрепленную на вертикальной резьбовой оси, компенсируя выявленный перекося для ведущей оси (оси с коленчатой рукояткой) против часовой стрелки; для ведомой оси (ось с левой резьбой) – по часовой стрелке. Поворот шестерни (30) на один зуб дает 0,12 мм увеличения толщины. Требуемый угол поворота шестерен для компенсации перекося составит: (в целых числах количества зубьев конической шестерни) - X (мм), деленное на 0,12 (мм).

После регулировки введите в зацепление коническую шестерню (29) и возвратите пружинное кольцо (27) на место.

12.3.7. Несколько уменьшив высоту строгания, повторите операции, начиная с п. 12.3.1, с учетом полученного результата.

ВНИМАНИЕ: Режущая кромка ножей очень хрупкая. Во избежание сколов кромки, будьте внимательны, манипулируя вблизи ее направляющей для установки высоты ножей.

Чтобы избежать несчастных случаев во время строгания, необходимо произвести надежную затяжку узла фиксирующими болтами.

12.4. Регулировка уровня строгания и установка указателя шкалы

Толщина заготовки, проходящей через машину, контролируется расстоянием, установленным вами между режущими ножами (23) строгального вала (13) и рабочим столом (16).

Для производственной и безопасной работы вашей машины очень важно, чтобы шкала (32) уровня строгания, Рис. 17, давала истинные значения. Для калибровки шкалы выполните следующее:

12.4.1. Используйте заготовку, с помощью которой вы провели установку параллельности оси рабочей платформы (3) и рабочего стола (16). Размер ее вам известен.

12.4.2. Сравните измеренную толщину доски с показаниями на шкале (32) по указателю (31).

12.4.3. Если показания на шкале (32) не соответствуют истинному значению, ослабьте винты (33), фиксирующие пластмассовый указатель (31) и, соответственно, отрегулируйте его положение. Зафиксируйте винтами (33) новое положение указателя (31).

12.4.4. После регулировки указателя (31) глубины проверьте показания, прострогав отрезок доски из отходов. После этого сверьте действительный размер доски с показанием указателя (31) на шкале (32). Значения должны быть одинаковыми. Если они различны, произведите повторную регулировку.



Рис.17

13. ОСНОВНЫЕ ОПЕРАЦИИ И ДОПОЛНИТЕЛЬНОЕ ОБОРУДОВАНИЕ

13.1. Предварительное строгание. Предварительное строгание необходимо для получения заготовки желаемой толщины и одновременного создания ровной поверхности, параллельной противоположной стороне заготовки. Навык предварительного строгания состоит, главным образом, из правильной оценки глубины строгания в различных ситуациях. Вы должны учитывать не только ширину заготовки, но и твердость древесины, ее влажность, прямолинейность, направление слоев и их структуру.

Степень влияния этих факторов на качество законченной работы можно узнать только опытным путем. Во всех случаях рекомендуется при работе с новым видом древесины (или с древесиной, имеющей необычные свойства) сделать пробную обработку с использованием обрезков этого материала.

13.1.1. Всегда начинайте работу с легкого поверхностного прохода. Глубина строгания при последующих прогонах может быть увеличена до 2,5 мм (см. табл. 2). Помните, что малая глубина строгания создает более гладкую поверхность, чем большая.

13.1.2. Для установки глубины строгания поворачивайте коленчатую рукоятку (6). Значение глубины считывается по шкале (32). **Устанавливаемое значение меняется на 2 мм с каждым оборотом ручки (6).**

ВНИМАНИЕ: Никогда не устанавливайте глубину строгания более 2,5 мм за один прогон и не пытайтесь строгать заготовки длиной менее 130 мм. Внимательно следите за тем, чтобы обрабатываемая заготовка в процессе строгания перемещалась перпендикулярно роликам (15) подачи заготовки. Одновременная обработка нескольких (особенно коротких) заготовок ЗАПРЕЩЕНА, т. к. ролики (15) подачи заготовки могут не захватить самую тонкую из заготовок, и она будет с силой выброшена назад ножами (23) строгального вала (13). Невыполнение этих требований