

**ПОБЕДА**

АППАРАТ СВАРОЧНЫЙ  
**УНИВЕРСАЛЬНЫЙ**

**АПС 155И**

РУКОВОДСТВО ПО ЭКСПЛУАТАЦИИ



ВВЕДЕНИЕ	4
ОБЩИЕ СВЕДЕНИЯ	5
ПРАВИЛА БЕЗОПАСНОЙ РАБОТЫ	6
ТЕХНИЧЕСКИЕ ДАННЫЕ	9
ТЕХНИЧЕСКИЕ ХАРАКТЕРИСТИКИ	12
ПОДГОТОВКА И ПОРЯДОК РАБОТЫ	13
НАСТРОЙКА АППАРАТА	17
СВАРКА С ПОМОЩЬЮ ЭЛЕКТРОДОВ С ПОКРЫТИЕМ (ММА)	18
ВОЗМОЖНЫЕ НЕИСПРАВНОСТИ И МЕТОДЫ ИХ УСТРАНЕНИЯ	22
ТЕХНИЧЕСКОЕ ОБСЛУЖИВАНИЕ	23
СРОК СЛУЖБЫ, УСЛОВИЯ ХРАНЕНИЯ, ТРАНСПОРТИРОВКИ И УТИЛИЗАЦИИ	23
КОМПЛЕКТАЦИЯ	24
РАСШИФРОВКА СЕРИЙНОГО НОМЕРА	24
ГАРАНТИЙНЫЙ ТАЛОН	25
ГАРАНТИЙНЫЕ ОБЯЗАТЕЛЬСТВА	26
АДРЕСА СЕРВИСНЫХ ЦЕНТРОВ	27

### Поздравляем Вас с приобретением продукции под торговой маркой ПОБЕДА!



**ВНИМАНИЕ!** Данная Инструкция содержит необходимую информацию, касающуюся работы и технического обслуживания сварочного аппарата. Внимательно ознакомьтесь с Инструкцией перед началом эксплуатации. Настоящая Инструкция является частью изделия и должна быть передана покупателю при его приобретении.

Информация, содержащаяся в Инструкции по эксплуатации, действительна на момент издания. Изготовитель оставляет за собой право вносить в конструкцию изменения, не ухудшающие характеристики инструмента, без предварительного уведомления.

### Условия продажи

При совершении купли продажи, лицо, осуществляющее торговлю, проверяет в присутствии покупателя внешний вид товара, его комплектность и работоспособность. По возможности производит отметку в гарантийном талоне, прикладывает товарный чек, предоставляет информацию об организациях, выполняющих монтаж, подключение, и адреса сервисных центров. Особые условия реализации не предусмотрены.

### Декларация о соответствии ЕАЭС N RU Д-СН.РА01.В.3098421

Выдана: ООО «Стандарт-2017», адрес: 368075, Россия, респ. Дагестан, р-н Бабаюртовский, с. Герменчик, ул. Зеленая д. 27. Действует: с 22.04.2021 г. по 21.04.2026 г.

### Товар соответствует требованиям технических регламентов таможенного союза

ТР ТС 004/2011 «О безопасности низковольтного оборудования»

ТР ТС 010/2011 «О безопасности машин и оборудования»,

ТР ТС 020/2011 «Электромагнитная совместимость технических средств».

### ОБЩИЕ СВЕДЕНИЯ

Данный товар является технически сложным изделием. Сварочные аппараты инверторного типа торговой марки ПОБЕДА разработаны с применением передовой полупроводниковой технологии IGBT и представляют собой переносные однофазные аппараты постоянного тока, предназначенные для полуавтоматической сварки проволокой в среде газа (MIG / MAG), полуавтоматической сварки флюсованной проволокой (Flux), сварки плавящимся покрытым электродом при постоянном токе (сварка MMA) - различных видов стали, цветных металлов и сплавов.

Инверторные аппараты - наиболее современные сварочные источники питания. Использование силовых электронных компонентов позволило значительно уменьшить вес и размеры аппарата, улучшить контроль и управление сварочным процессом, существенно снизить энергопотребление и нагрузку на сеть. Сварка постоянным током улучшает перенос металла в процессе сварки, позволяет проводить сварку во всех пространственных положениях, уменьшает разбрызгивание и дефекты в сварочном шве. Сварочные аппараты ПОБЕДА имеют плавную регулировку сварочного тока, встроенный вентилятор охлаждения, защиту от перегрева.

# ПОБЕДА

## ПРАВИЛА БЕЗОПАСНОЙ РАБОТЫ

### ПРАВИЛА БЕЗОПАСНОЙ РАБОТЫ

#### Общие правила безопасности

- Всегда будьте внимательны при использовании аппарата.
- Лицам, не изучившим инструкцию по эксплуатации, запрещается пользоваться данным устройством!
- Запрещается использование аппарата детьми или иными лицами, чье физическое или психическое состояние требует посторонней помощи и не позволяет им самостоятельно пользоваться данным аппаратом без риска для здоровья.
- Взрослым необходимо полностью ограничить доступность аппарата для детей, категорически запрещается использовать аппарат в качестве игрушки.
- Перед каждым использованием тщательно проверьте аппарат и убедитесь в отсутствии дефектов. В случае обнаружения дефектов свяжитесь с сервисной службой ПОБЕДА.
- Избегайте попадание на аппарат воды и других жидкостей.
- Категорически запрещено погружать аппарат в воду и другие жидкости.
- Не используйте аппарат в взрывоопасном месте, например, в присутствии легковоспламеняющихся жидкостей, газа или мелкодисперсной пыли.
- Запрещено самостоятельно разбирать аппарат.
- Запрещено хранение и использование аппарата при температуре свыше +70 °С

- По окончании срока эксплуатации аппарата утилизировать в соответствии с вашими региональными стандартами.

**Процесс сварки представляет опасность как для пользователя аппаратом, так и для окружающих. Во время работы руководствуйтесь нижеприведенными правилами:**

#### Рабочая зона

- Несмотря на свой компактный размер, сварочные аппараты отличаются высокой производительностью и улучшенными выходными характеристиками. Вентиляторы предназначены для охлаждения аппарата в процессе сварки.
- В рабочей зоне, где используется сварочное оборудование, не должно быть пыли, агрессивных и едких химических газов, легковоспламеняющихся материалов и т.д. Влажность воздуха в помещении не должна превышать 80%.
- Рабочая зона должна соответствовать правилам техники безопасности: в помещении должны быть огнетушители; стены, потолок и пол выполнены из невоспламеняемых материалов. Все горючие материалы нужно удалить из зоны сварки. Если горючие материалы не могут быть удалены, они должны быть защищены огнеустойчивым покрытием.
- Не работайте в атмосфере, содержащей сильную концентрацию пыли, огнеопасные газы или горючие жидкие пары.
- Сварочный аппарат должен быть размещен в безопасном месте на прочном и ровном полу. Не размещайте аппарат около стены.

- Не осуществляйте сварку на баллонах, в которых хранятся горючие, смазочные и иные воспламеняемые материалы.
- После завершения работы, убедитесь, что на рабочем месте не осталось раскаленных или тлеющих материалов.
- Искры при сварке могут отлетать на расстояние до 8 метров попадать в различные щели, за открытые окна и двери. Чтобы избежать возгорания, содержите оборудование в порядке и чистоте, не допускайте попадания масла на оборудование и металлических частиц внутрь электрической части аппарата (они могут вызвать короткое замыкание).
- Не сваривайте в помещении, где есть легковоспламеняющиеся материалы.
- Избегайте работы со сварочным аппаратом в помещениях, где производится покраска с распылителем и т.д. Не проводите сварочные работы на открытом воздухе, в местах, защищенных от прямого попадания солнечных лучей, дождя, снега и т.д.; температура окружающей среды должна быть от -30°C до +50°C. Оборудование должно устанавливаться на расстоянии не менее 50 см от ближайшей стены. В рабочем помещении должна обеспечиваться хорошая вентиляция.
- Оператор перед проведением сварочных работ должен надеть невоспламеняемую одежду, специальные перчатки и закрытую обувь с резиновой подошвой.
- Оператор должен носить невоспламеняемый защитный шлем или специальный щиток сварщика (маска сварщика), выполненный таким образом, чтобы защитить шею и лицо.
- Маска сварщика должна иметь защитное стекло (светофильтр), подходящие для данного типа сварки и используемого тока. Светофильтр должен быть всегда чистым; если он поцарапан или поврежден, его необходимо заменить.
- До сварки удалите все хлорсодержащие растворы из рабочей зоны. Данные растворы разлагаются, когда подвергаются ультрафиолетовому излучению и образуют газ фосгена. Во время сварки категорически запрещается смотреть на электрическую дугу без соответствующей защиты для глаз.
- Сварка должна выполняться на металлическом покрытии тщательно очищенном от ржавчины и краски, чтобы избежать образования вредного дыма. Детали, обработанные обезжиривающими растворами, должны быть высушены до начала сварки. Не следует сваривать металл, содержащий цинк, свинец, кадмий, бериллий, до тех пор, пока рабочий или другие люди находящиеся в помещении не наденут респираторы или защитные маски.

### Ожоги

- Во время сварочного процесса плавится металл. Невнимательность пользователя может привести к серьезным ожогам. Не прикасайтесь к горячим металлическим деталям (свариваемые элементы, электрод, электрододержатель) без специальных защитных перчаток.
- Всегда при проведении сварочных работ надевайте защитную одежду.

### Электробезопасность

- Не эксплуатируйте аппарат, если он не заземлен должным образом.
- Не эксплуатируйте аппарат в помещениях с высокой степенью влажности и сырости.
- Не используйте поврежденные сварочные кабели и шнуры питания.
- Не прикасайтесь металлическим деталям.
- Не обматывайте провода вокруг своего тела.
- Не эксплуатируйте аппарат без боковых панелей т.к. это может вызвать серьезные травмы оператора и может повредить оборудование.
- Не разбирайте аппарат, не снимайте защитный корпус и не затрагивайте до частей, находящихся под напряжением. Даже при незначительных неполадках электрической системы необходимо выключить аппарат и устранить неисправность. Никогда не ремонтируйте аппарат самостоятельно. Ремонт должен осуществлять квалифицированный специалист сервисного центра.
- После окончания работы всегда выключайте аппарат из сети.
- Не используйте аппарат для разморозки водопроводных труб.

### **Подготовка и подключение сварочного аппарата**

Перед подключением аппарата к электрической сети, убедитесь, что технические характеристики аппарата совпадают с выходным напряжением и частотой электрической сети. Для того чтобы обезопасить рабочих, необходимо заземлить сварочный аппарат в соответствии с международными нормами безопасности. Необходимо заземлить аппарат с помощью желто-зеленого провода для того, чтобы избежать разрядов, вызванных случайным соприкосновением с заземленными объектами.



**ВНИМАНИЕ!** Не используйте аппарат с удлинителями длиной более 10 метров и толщиной менее 2.5 мм<sup>2</sup>. Не обматывайте удлинители, не запутывайте и не завязывайте их, держите их на полу.

Не эксплуатируйте сварочный аппарат, если боковые панели не закрыты. Это позволит предотвратить случайные контакты с внутренними деталями сварочного аппарата.



### ТЕХНИЧЕСКИЕ ДАННЫЕ

Технические данные, относящиеся к эксплуатационным параметрам, указаны на фирменной табличке (шильде) аппарата.

Символьные значения, изображенные на табличке, расшифровываются следующим образом:

1	<p>RUС   АГЕНТАТ СВАРОЧНЫЙ УНИВЕРСАЛЬНЫЙ. Дата изготовления: марка (символом) номер изделия / год даты продажи. Срок службы: 5 лет. Исполнитель: Фирма Интерпринтеринг (Фирма) Шанхай (Фир. П/В. Адрес: Район 1207, корпус 7, № 2138 Гуанчунь-роуд, район Миньши, Шанхай, Китай. Уполномоченный представитель / генератор ООО «ИФТМОМ». Адрес: 123220, Россия, г. Москва, ул. Колодезь, д. 1, стр. 1, этаж: 4 (ИФЭС) 800-51-51. Представитель, в Калинин: ООО «ИФТМОМ». Адрес: Республика Калужа, г. Илья-Ваномоново, ул. Озариенникова, д. 40, этаж: 4 (ИФЭС) 80-37-70. Страна происхождения: Китай.</p> <p>из 1   ЗАВЕЛКАТ ДВИЖИТЕЛЕУ АГЕНТАТ. Шильдеринг нумерация в силе охватывает номер. Модель: стальное изделие. Страна: Китай. Класс: класс от маркировки 5 лет. Фирменный логотип. Исполнитель: Фирма Шанхай (Фир. П/В. Адрес: Район 1207, корпус 7, № 2138 Гуанчунь-роуд, район Миньши, Шанхай, Китай. Исполнитель: ООО «ИФТМОМ». Адрес: 123220, Россия, г. Москва, ул. Колодезь, д. 1, стр. 1, этаж: 4 (ИФЭС) 800-51-51. Крайняя дата: дата: 1902   «ИФТМОМ». Исполнитель: Республика Калужа, г. Илья-Ваномоново, ул. Озариенникова, 40, этаж: 4 (ИФЭС) 80-37-70. Страна происхождения: Китай.</p> <p>Декларация о соответствии ЕАЭС № RU.Д.СН.ИИ.В.205842. Выдана: ООО «Синтекар» 2021, адрес: 186003, Россия, республика Карелия, г. Петрозаводск, ул. Перемышля, д. 27. Дистрибутор: СММ-ЭЛЕКТРО № 013.24.0004.</p>	<p>ТОРГОВАЯ МАРКА</p> <p><b>ПОБЕДА</b></p> <p>— DATA MATRIX —</p>	12
2			13
3	<p>Сварочный аппарат для ручной дуговой сварки, полуавтоматической сварки в среде защитного газа</p> <p>606 30 1922</p> <p>Модель: АПС 1153И</p>	<p>Серийный номер / Серийный номер / Serial:</p> <p>МЭК 60974-1 МЭК 60974-10 класс А</p>	14
4			
5			
6			
7		U <sub>0</sub> = 65 В	15
8		U <sub>0</sub> = 65 В	
		U <sub>0</sub> = 65 В	
9			
10		U <sub>0</sub> = 65 В	
11		U <sub>1</sub> = 230 В	
		IP 21	
		1-50 Гц	
		I <sub>пmax</sub> = 28,2 А	
		I <sub>нeff</sub> = 14,4 А	16

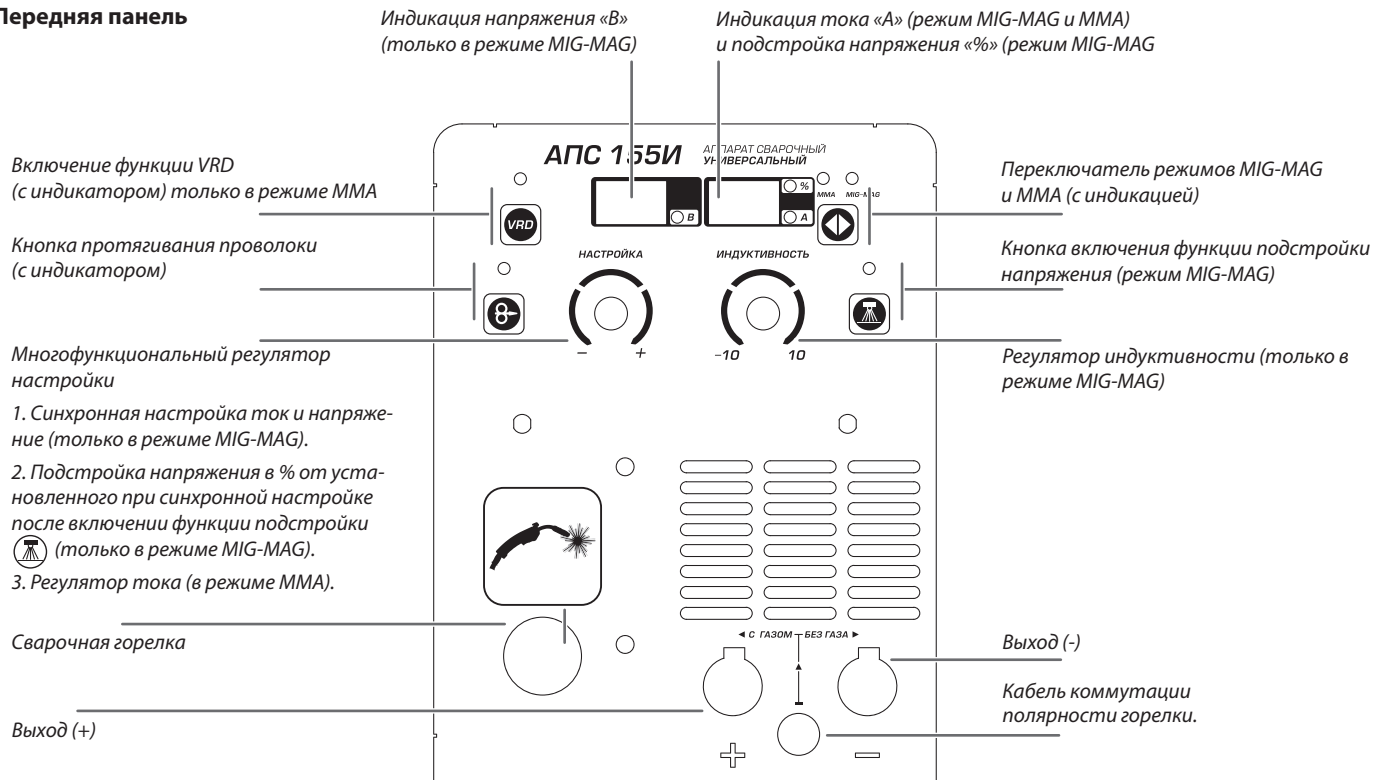
1. Информация о производителе, импортере;
2. Информация о соответствии техническим регламентам таможенно-го союза ТР ТС ЕАС;
3. Тип и модель сварочного аппарата;
4. Внутренняя структурная схема сварочного аппарата;
5. Тип сварки: MIG / MAG, Flux, MMA;
6. Тип сварочного тока;
7. Символ S - указывает на возможность проведения сварки в зонах с повышенным риском поражения электрическим током;
8. U<sub>0</sub> Макс. напряжение без нагрузки (напряжение холостого хода);
9. Параметры электрической сети;
10. Класс защиты от внешних воздействий IP;
11. Электроизоляция Оборудование класса II;
12. Торговая марка;
13. Серийный номер;
14. Соответствие российским нормам безопасности и требованиям к конструкции сварочных аппаратов;
15. I<sub>2</sub> / U<sub>2</sub> : ток и напряжение, выдаваемые аппаратом во время сварки\*;
16. I<sub>пmax</sub> - максимальный ток, потребляемый от сети, I<sub>нeff</sub> - эффективный ток потребляемый от сети.

\*- X : сварочный цикл, период в течение которого аппарат может подавать соответствующий ток (тот же столбец). Коэффициент указывается в процентном соотношении и основан на 10-минутном цикле (например, 60 % означает 6 минут работы с последующим 4-х минутным перерывом). Значения приведены исходя из температуры окружающей среды 40°C;

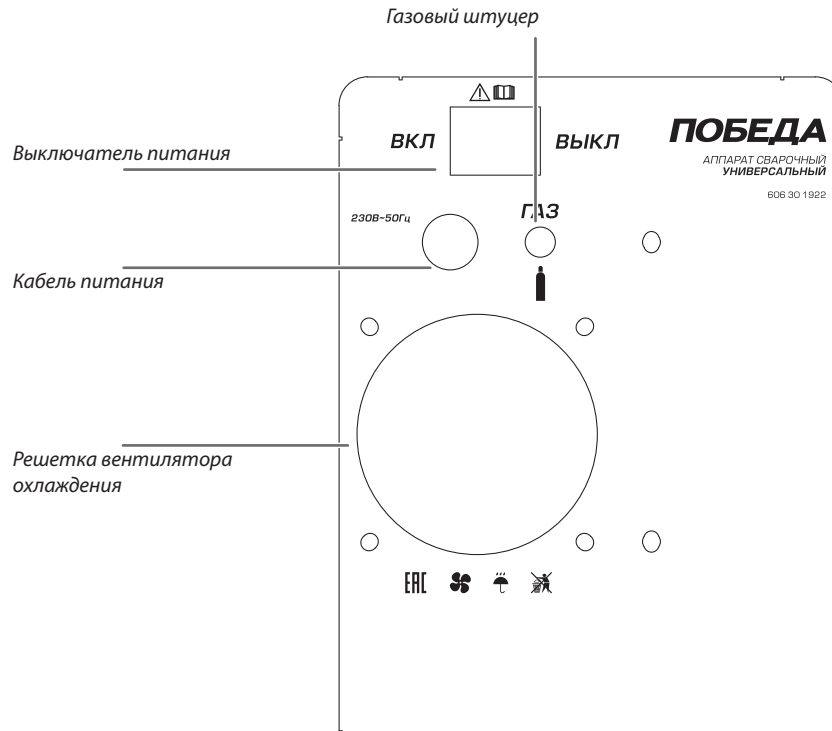
# ПОБЕДА

## ТЕХНИЧЕСКИЕ ДАННЫЕ

### Передняя панель



### Задняя панель



### ТЕХНИЧЕСКИЕ ХАРАКТЕРИСТИКИ

Модель	АПС 155И
Входное напряжение	230 В ± 15%, 50/60 Гц
Максимальный входной ток, А	28,2
Эффективный входной ток, А	15,4
Номинальная входная мощность, кВт	5,6
Минимальная мощность генератора**, кВт	6,5
Напряжение в холостом режиме, В	65
Максимальное сварочное напряжение MIG / MMA, В	20 / 24
Сварочный ток в режиме MIG / MMA, В	20-150
Диаметр используемой проволоки, мм	0,6-0,8
Катушка (тип)	100мм (1кг)
Диаметр используемых электродов, мм	1,6-3
ПВ на максимальном токе*	60%
КПД, η	80%
Коэффициент мощности, cos φ	0,8
VRD	+
Синхронная регулировка	+
Регулировка индуктивности	+
Класс изоляции	H
Защита	IP 21S

\* ПВ указано согласно проведенных испытаний при температуре окружающего воздуха 25°C

\*\* Мощность генератора указана при условии работы на макс. токах. Для работы на токах меньших допускается использовать генератор меньшей мощности.

### ПОДГОТОВКА И ПОРЯДОК РАБОТЫ

#### Условия эксплуатации сварочного аппарата

Размещайте аппарат в хорошо проветриваемом помещении, предпочтительно в месте, защищенном от солнечных лучей, не закрывайте вентиляционные отверстия. Вентиляция предотвращает перегрев внутренних компонентов. Не выполняйте сварку на открытом солнце, не накрывайте аппарат тканью или другими материалами, поскольку это может помешать вентиляции. Располагайте аппарат на ровной устойчивой поверхности, примите все меры для предотвращения падения аппарата.

#### Подключение аппарата к внешнему источнику питания

Кабель для подключения аппарата к сети переменного тока входит в комплект поставки. Подсоедините кабель к электросети. Убедитесь, что напряжение сети соответствует параметрам, обозначенным на идентификационной табличке с указанием модели изделия. Убедитесь в надежном подключении питающего кабеля к сети. Вилка питающего кабеля должна включаться в защищенную розетку (*однофазную и заземленную*). Источник питания должен иметь защиту (*возможность автоматического отключения, предохранители*).



**ВНИМАНИЕ!** Использование удлинителя для питающего кабеля может повлиять на выходные сварочные характеристики. Это связано с тем, что длинный кабель создает дополнительное сопротивление прохождению тока.

#### Избегайте подключения аппарата через удлинитель

Если это невозможно, сечение кабеля удлинителя должно соответствовать сечению кабеля питания аппарата при удлинении не более 10 м и увеличиваться на 20% на каждые последующие 10 м. При подключении аппарата к электрической сети должен использоваться размыкатель, защищенный от перегрузки (размыкатель с предохранителем, размыкатель цепи, размыкатель цепи с защитой от утечки на землю). Размыкатель (*автомат защиты*) должен быть рассчитан на ток в 1.2~1.5 раза превышающий ток I<sub>max</sub> аппарата. Разводка электрических кабелей должна выполняться только квалифицированным персоналом (*электриками*). Запрещается наращивать сварочные кабели.

#### Индикатор термозащиты

При длительной сварке может сработать термозащита. На дисплее высветится код ошибки ER1. После охлаждения аппарата код ошибки погаснет и аппарат вернется в рабочее состояние автоматически.

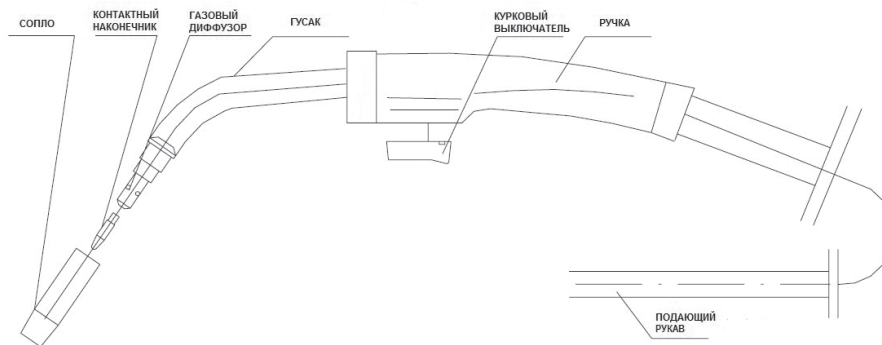


**ВНИМАНИЕ!** Первые несколько секунд после включения тумблера питания аппарат производит тестирование сети и внутренних компонентов. Во избежание поломки аппарата не начинайте сварку сразу после включения аппарата, выдержите 5-10 секунд.

# ПОБЕДА

## ПОДГОТОВКА И ПОРЯДОК РАБОТЫ

### Полуавтоматическая сварка в среде защитного газа



Горелка служит для подведения к месту сварки проволоки, газа и напряжения. С помощью гибкого подающего рукава проволока, газ и напряжение подаются на сварочный пистолет.

Внутри рукава проходит направляющий канал, газовый шланг, силовой электрокабель и поводка управления.

В ручке сварочного пистолета установлен курковый выключатель. При нажатии на выключатель подается сигнал автоматике управления в аппарате, после чего происходит включение механизма подачи проволоки, открытие клапана подачи газа и срабатывание силового реле подачи напряжения на наконечник горелки.

Окончание сварочного пистолета состоит из контактного наконечника газового диффузора и сопла.

Через газовый диффузор подается газ и далее через сопло попадает непосредственно к месту сварки. Контактный наконечник служит для передачи напряжения на сварочную проволоку, и его диаметр должен соответствовать диаметру проволоки. Сопло и сварочный наконечник находятся в непосредственной близости от места сварки и требуют периодической замены, т.к. подвергаются воздействию высоких температур. Также периодически, но гораздо реже, требует замены газовый диффузор.

#### Перед началом работ.

- Подключите кабель электропитания к сети 230В.
- Убедитесь, что выключатель питания находится в положении «Выкл».

### Установка катушки с проволокой

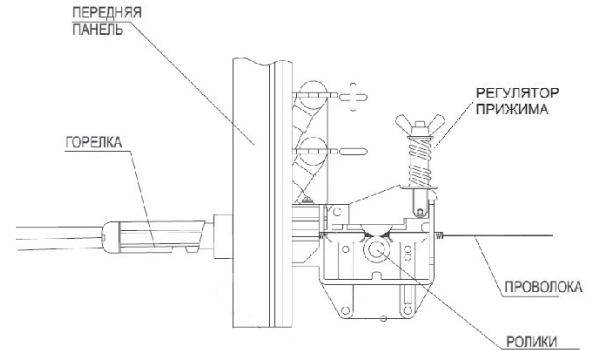
Откройте боковую крышку аппарата. Установите катушку с проволокой. Проволока должна подаваться снизу катушки. Затяните крепление катушки с проволокой.

Ослабив регулятор прижима проволоки, отведите его в сторону, при этом должна подняться колодка с верхним прижимным роликом механизма подачи.

Протяните проволоку с катушки через механизм таким образом, чтобы она попала в канавку нижнего подающего ролика (*убедитесь, что канавка ролика соответствует диаметру проволоки*).

Прижмите проволоку, опустив колодку с верхним прижимным роликом и, затем установите на место регулятор прижима проволоки.

Отрегулируйте прижим проволоки регулятором (*подающий ролик не должен проскальзывать во время работы*).



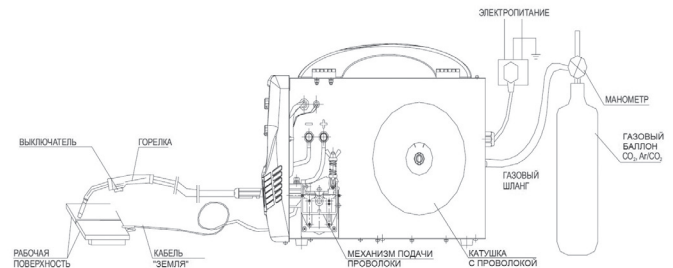
### Протягивание проволоки в горелке

Снимите сопло и открутите контактный наконечник. Включите питание аппарата. Возьмите в руку горелку. Нажмите кнопку протяжки проволоки на корпусе аппарата, дождитесь появления проволоки из диффузора.



**ВНИМАНИЕ!** Во время протяжки проволоки удерживайте горелку дальше от лица. При выходе проволока может повредить глаза. Избегайте скручивания сварочного рукава во время протяжки проволоки, также и во время работы.

Наденьте контактный наконечник на проволоку, и закрутите его до упора. Наденьте газовое сопло.



# ПОБЕДА

## ПОДГОТОВКА И ПОРЯДОК РАБОТЫ

### Сварка в среде газа

Подключите газовый баллон, присоединив газовый шланг к газовому штуцеру на аппарате. Отрегулируйте параметры на передней панели в соответствии с таблицами настройки.

Давление на редукторе 1.5-2 кг/см<sup>2</sup>, расход 8-10 л/м.

**Примечание!** Регулировка расхода производится при кратковременных нажатиях на курковый выключатель.

Подключите кабель «земля» к отрицательному (-) выходу.

Подключите кабель коммутации горелки к положительному (+) выходу аппарата.

### Сварка проволокой с флюсом (без газа)

Настройте аппарат в соответствии с инструкциями и таблицами настройки аппарата.

Подключите кабель «земля» к положительному (+) выходу.

Подключите кабель коммутации горелки к отрицательному (-) выходу аппарата.

**Примечание!** Подающие ролики двухсторонние рассчитаны на 2 диаметра проволоки. Диаметры написаны на обеих сторонах ролика. При установке ролика руководствуйтесь правилом: установлен тот диаметр, маркировка которого видна на уже установленном в механизм ролике.

### Полуавтоматическая сварка проволокой.

Перед настройкой требуется выбрать режим сварки MIG MAG с помощью переключателя режимов (должен загореться соответствующий индикатор).

Убедиться, что функция подстройки напряжения отключена.

Данный сварочный аппарат имеет синергетическую (синхронную) настройку тока и напряжения.

Предварительная настройка осуществляется с помощью левого многофункционального регулятора. При его вращении в одну или в другую сторону параметры тока и напряжения изменяются синхронно в соответствии с практикой использования данного вида сварки.

Вращением многофункционального регулятора установить параметры тока в соответствии с таблицей предварительной настройки.

**Примечание!** Многофункциональный выключатель имеет 2 скорости регулировки. В стандартном положении медленная, если нажать (утопить) ручку регулятора и удерживая в этом положении вращать, то включится быстрая регулировка.

После предварительной установки необходимо провести пробную сварку.

Нажав кнопку включения подстройки напряжения вращая многофункциональный регулятор подстроить напряжение в пределах  $\pm 20\%$  от установленного.

Подстройку производить проводя пробную сварку добиваясь наилучшего качества шва.



### НАСТРОЙКА АППАРАТА

#### Регулировка индуктивности

Для уменьшения разбрызгивания получение более гладкого и чистого шва в аппаратах добавлена функция регулируемой индуктивности. Влияние индуктивности на сварочный процесс:

<i>Максимальная индуктивность</i>	<i>Минимальная индуктивность</i>
<i>Большая глубина проплавления</i>	<i>Низкая температура дуги</i>
<i>Гладкий сварочный шов</i>	<i>Усиленное разбрызгивание</i>
<i>Ровный валик</i>	<i>Более выпуклый валик шва</i>

Для регулировки индуктивности используется правый регулятор.

**Примечание!** Индуктивность не имеет единиц измерения поэтому на панели нанесены условные единицы, максимальное значение +10 минимальное -10

<i>Таблица предварительного выбора тока сварки</i>		
<i>Толщина металла, мм</i>	<i>Ток, А</i>	<i>Скорость сварки, мм/сек*</i>
<i>1</i>	<i>70</i>	<i>8-10</i>
<i>1,5</i>	<i>95-110</i>	<i>8-10</i>
<i>2</i>	<i>110-130</i>	<i>7-9</i>
<i>2,5</i>	<i>130-150</i>	<i>6-8</i>

\*Скорость ведения горелки относительно детали.

**Примечание!** В процессе проведения сварки выдерживайте вылет проволоки из сопла 7-10 мм

**Примечание!** Понятие силы тока в полуавтоматической сварке относительное. Величина силы тока зависит от установленного напряжения и скорости подачи проволоки. Фактически регулируется не сила тока, а скорость подачи проволоки. Финальная подстройка напряжения осуществляется при фиксированной скорости подачи, поэтому реальные значения тока после подстройки изменятся.

# ПОБЕДА

## СВАРКА С ПОМОЩЬЮ ЭЛЕКТРОДОВ С ПОКРЫТИЕМ (ММА)

### СВАРКА С ПОМОЩЬЮ ЭЛЕКТРОДОВ С ПОКРЫТИЕМ (ММА)

**Сварка ММА** - дуговая сварка электродом с покрытием представляет собой процесс плавления электрода с использованием электрической дуги в качестве источника нагрева. Этот процесс происходит между конечной частью электрода с покрытием и поверхностью свариваемого металла.

Тепло, выделяемое дугой, расплавляет основной металл, металлическую часть электрода и часть обмазки. Остальная часть обмазкисгорает, превращаясь в газ и создавая среду, которая защищает сварочной шов от окисления воздухом.

Часть обмазки, попадающая в сварочную «ванну», отделяется от металла и попадает на поверхность, где образует шлак, защищающий раскаленный сварочный шов от попадания воздуха в момент остывания.

#### Характеристики

**Принцип работы:** Сварочный аппарат автоматически управляет различными рабочими параметрами, что позволяет достигать высокого качества сварки.

**Горячий старт (Hot Start):** Процесс зажигания электрической дуги несет в себе некоторые трудности. При горячем запуске в момент зажигания дуги аппарат на короткое время увеличивает сварочный ток, что облегчает зажигание и ускоряет прогрев сварочной ванны.

**Форсаж дуги (Arc Force):** Во время сварки электрод направляется рукой оператора аппарата, поэтому расстояние между ним и сварочной ванной меняется. Чтобы избежать касания электродом сварочной ванны и возникновения короткого замыкания, аппарат автоматически увеличивает мощность, что ускоряет плавление электрода, препятствуя залипанию. Также эта функция позволяет производить сварку короткой дугой.

**Антизалипание (Anti-Stick):** Если во время процесса сварки электрод все-таки коснулся сварочной ванны «залип», аппарат немедленно уменьшает силу тока что дает возможность оторвать электрод от металла достаточно легко и без искрения. После отрыва электрода аппарат сразу автоматически восстанавливает значение тока на выходе равное заданному и можно дальше продолжать сварку.

**Защита от перегрева:** Когда загорается код ошибки перегрева ER1, осуществлять сварку невозможно. Светодиод отключается автоматически, когда температура снижается до допустимых значений, и затем сварку можно продолжать.

#### Функция VRD

VRD – функция ограничения напряжения холостого хода.

Повышает безопасность, и является обязательной при работах в условиях повышенной опасности поражения электрическим током: работы под открытым небом, в условиях повышенной влажности, внутри металлических конструкций и т.д.

Опасность поражения током существует, когда сварочная цепь разомкнута т.к. напряжение холостого хода обычно достигает 80В, а это считается не безопасным для человека напряжением.

Функция понижает напряжение при разомкнутой цепи до безопасного для человека уровня (~ 20В) и в момент касания электродом металла напряжение моментально возрастает до значения необходимого для устойчивого старта сварки.

Несмотря на скорость возрастания напряжения функция немного затрудняет зажигание дуги, особенно для начинающих сварщиков, функцию можно отключить

## СВАРКА С ПОМОЩЬЮ ЭЛЕКТРОДОВ С ПОКРЫТИЕМ (ММА)

### Руководство по проведению сварки ММА

- Все подключения сварочных кабелей производить только на отключенном от питающей сети аппарате.
- Закрепите сварочные кабели к разъемам на передней панели. Для большинства сварочных работ и электродов подключение должно проводиться прямой полярностью. Зажим и кабель «земля» подключается отрицательному разъему (-), держатель электрода к положительному (+).
- Подключите кабель «земля» к металлической конструкции, на которой будет проводиться сварка, убедитесь в хорошем контакте между зажимом и металлом.
- Подключите вилку питающего кабеля к источнику питания.
- Включите аппарат, для чего установите переключатель питания в положение ON.
- Выберите режим ММА переключателем режимов.
- Выберите необходимый ток сварки поворотом ручки регулятора на передней панели (чтобы выбрать ток и тип электрода, см. таблицу ниже). Руководствуйтесь информацией производителя, указанной на упаковке с электродами.

### Таблицы помощи при выборе сварочных электродов.

<i>Средние показатели сварочного тока (Ампер)</i>					
<i>Диаметр электрода (мм)</i>	1,6	2,0	2,5	3,25	4,0
<i>Электрод с рутиловым покрытием</i>	30-55	40-70	50-100	80-130	120-170
<i>Электрод с основным (фтористо-калийным) покрытием</i>	50-75	60-100	70-120	110-150	140-200

<i>Толщина свариваемого металла (мм)</i>	<i>Диаметр электродов (мм)</i>	<i>Сварочный ток (А)</i>
1,5	1,6 - 2,0	30 - 80
2,0	2,0 - 3,0	50 - 130
3,0	2,5 - 4,0	120 - 160

# ПОБЕДА

## СВАРКА С ПОМОЩЬЮ ЭЛЕКТРОДОВ С ПОКРЫТИЕМ (ММА)

**Необходимо также учитывать**, что сила сварочного тока для одного и того же типа электродов выбирается разной, в зависимости от положения свариваемых деталей: при сварке на горизонтали сила тока должна быть выше, а при выполнении вертикального шва или работе над головой - ниже. Помните, что характер сварочного шва зависит не только от силы тока, но и других параметров, таких как диаметр и качество электродов, длина дуги, скорости сварки и положения сварщика, а также от состояния электродов, которые должны храниться в упаковке и быть защищены от сырости. Наденьте защитную маску и начните сварку.

### Зажигание дуги

Для зажигания дуги достаточно чиркнуть электродом по металлу. Наклон электрода в рабочем направлении должен составлять  $60^\circ$  (см. рисунок ниже). Длина дуги должна соответствовать или быть в полтора раза больше диаметра применяемого электрода.



Неправильная дуга  
(слишком длинная)



Правильная дуга  
(1 — 1,5 от диаметра  
электрода)

Очень важно, чтобы длина дуги была правильной, т.к. это влияет на сварочный ток и напряжение. Непрочный сварочный шов является результатом неправильного тока сварки. Наклон электрода (вперед) должен составлять  $70^\circ$  или  $80^\circ$ . При слишком большом наклоне сварочный шов может стать пористым.

При маленьком наклоне образуется большое количество брызг и неустойчивая сварочная дуга. В любом из этих двух случаев сварочный шов будет пористым и непрочным.



Неправильный наклон  
(больше  $80^\circ$ )



Неправильный наклон  
(меньше  $80^\circ$ )



Правильный наклон  
(В диапазоне  $70^\circ - 80^\circ$ )

Качество сварки зависит в основном от опыта рабочего, от вида сварки и от качества электрода, поэтому выбирайте подходящий электрод до того, как приступите к сварке, учитывая толщину и состав свариваемых металлов. Сварочный процесс представляет собой сложный комплекс методов и приемов, различных технологий и правильного подбора материалов. Для получения качественных соединений необходимо пользоваться профильной литературой.

## СВАРКА С ПОМОЩЬЮ ЭЛЕКТРОДОВ С ПОКРЫТИЕМ (ММА)

Дефект	Возможные причины	Устранение
Пористый сварочный шов.	<p>Влажный электрод.</p> <p>Слишком высокий сварочный ток. Грязная поверхность заготовки.</p>	<p>Прокалить электрод перед использованием.</p> <p>Уменьшите сварочный ток. Очистите поверхность изделия перед началом сварки.</p>
Появляются видимые трещинки сварочного шва сразу же после затвердевания.	<p>Излишняя жесткость стыка.</p> <p>Слишком быстрое охлаждение.</p>	<p>Устраните проблемы с излишней жесткостью стыков.</p> <p>Уменьшите скорость сварки, чтобы уменьшить образование нагара.</p> <p>Предварительно нагрейте изделие и охлаждайте более медленно.</p>
Попадание в сварочный шов инородного (неметаллического) материала, включая образование окислы	<p>В нижние слои сварочного шва попали частицы.</p> <p>Слишком плотный стык заготовок. Образующийся нагар оставляет шлак в сварном шве.</p> <p>Недостаточное проваривание, оставляющее шлак внизу сварочной ванны. Ржавчина или стружка препятствуют расплаву.</p> <p>Неправильный выбор электрода для заданного положения сварки.</p>	<p>При сварке тонких заготовок очистите шлак от предыдущей сварки и проварите электродом меньшего диаметра.</p> <p>Оставьте достаточно места для очистки шлака.</p> <p>Если необходимо, очистите или отшлифуйте стыки заготовок. Очистите углы от шлака. Используйте электроды меньшего размера и более высокий ток для лучшего проникания. Очистите поверхность.</p> <p>Используйте электроды, подходящие для заданного положения, иначе будет сложно устранить образование шлака.</p>

### ВОЗМОЖНЫЕ НЕИСПРАВНОСТИ И МЕТОДЫ ИХ УСТРАНЕНИЯ

Сварочный процесс представляет собой сложный комплекс методов и приемов, различных технологий и правильного подбора материалов. Для получения качественных соединений необходимо пользоваться профильной литературой.

Дефект	Возможные причины	Устранение
Аппарат не выдает сварочный ок, загорелся желтый индикатор на передней панели	Аппарат не выдает сварочный ок, загорелся желтый индикатор на передней панели	Подождите некоторое время, пока желтый индикатор не погаснет. Измените режим работ. В соответствии с данными технической таблицы.
Не горит зеленый индикатор «сеть»	Аппарат не подключен к сети питания Выключен тумблер питания аппарата Напряжение сети питания выходит, за пределы диапазона 130В - 250В	Проверьте подключение аппарата к сети Проверьте положение тумблера питания аппарата Проверьте напряжение в сети питания
Горит индикатор питания, но аппарат не выдает сварочный ток	Плохо подключены сварочные кабели Плохое соединение клеммы «земля»	Проверьте подключение сварочных кабелей Проверьте крепление клеммы «земля», зачистите металл в месте присоединения клеммы

### ТЕХНИЧЕСКОЕ ОБСЛУЖИВАНИЕ

#### Общее обслуживание

Пыль, высокая влажность воздуха и едкие газы оказывают отрицательное воздействие на сварочное оборудование. Для предотвращения возможных поломок необходимо периодически чистить аппараты с помощью сжатого воздуха, подаваемого под давлением не более 6 бар.

Обратите внимание, что отсутствие технического обслуживания может привести к снятию аппарата с гарантии. Попытки самостоятельного ремонта и нарушение заводской пломбировки могут также лишить Вас права на бесплатную гарантию.

Ремонт должен производиться авторизованными сервисными центрами или непосредственно производителем аппарата через его центры обслуживания клиентов.



**ВНИМАНИЕ!** Никогда не снимайте кожух и не производите какие-либо работы по обслуживанию сварочного аппарата, предварительно не выключив его и не отсоединив от электроснабжения. Необходимо учитывать, что некоторое время после отключения определенные части аппарата могут оставаться под напряжением, и стать причиной поражения электрическим током. Вскрытие аппарата в течение гарантийного срока, безусловно, отменяет гарантийные обязательства.

Необходимо регулярно проверять все кабели на предмет их целостности и исправности изоляционного покрытия.

### СРОК СЛУЖБЫ, УСЛОВИЯ ХРАНЕНИЯ, ТРАНСПОРТИРОВКИ И УТИЛИЗАЦИИ

#### Срок службы и утилизация

Срок службы изделия составляет 5 лет. По окончании срока службы не выбрасывайте изделие в бытовые отходы! Отслужившее свой срок изделие нужно утилизировать в соответствии с Вашими региональными нормативными актами по утилизации техники и оборудования.

#### Хранение и транспортировка

Изделие должно храниться в теплом сухом месте при температуре от -10°C до +50°C. И влажности не более 80%. В месте хранения не должно быть едких газов и пыли. Транспортировать продукцию можно любым видом закрытого транспорта в упаковке производителя или без нее, с сохранением изделия от механических повреждений, атмосферных осадков.

### КОМПЛЕКТАЦИЯ

СВАРОЧНЫЙ АППАРАТ	1 ШТ.
СВАРОЧНЫЙ ПРОВОД С ДЕРЖАТЕЛЕМ ЭЛЕКТРОДА	1 ШТ.
СВАРОЧНЫЙ ПРОВОД С КЛЕММОЙ «ЗЕМЛЯ»	1 ШТ.
ГОРЕЛКА ДЛЯ ПОЛУАВТОМАТИЧЕСКОЙ СВАРКИ	1 ШТ.
КОМПЛЕКТ ДОПОЛНИТЕЛЬНЫХ АКСЕССУАРОВ	1 ШТ.
ИНСТРУКЦИЯ С ГАРАНТИЙНЫМ ТАЛОНОМ	1 ШТ.

### РАСШИФРОВКА СЕРИЙНОГО НОМЕРА

/ 2022 / 01 / 12345678 / 00001 /

2022 – год производства

01 – месяц производства

12345678 – индекс модели

00001 – индекс товара



## ГАРАНТИЙНЫЙ ТАЛОН / КЕПІЛДІК ТАЛОНЫ

Гарантийный талон является документом, дающим право на гарантийное обслуживание приобретённого инструмента. Гарантия покрывает расходы только на работу и запасные части. Стоимость почтовых отправлений, страховки и отгрузки изделий для ремонта не входит в гарантийные обязательства. В случае утери гарантийного талона, владелец лишается права на гарантийное обслуживание.

№ \_\_\_\_\_

ИЗДЕЛИЕ / ҚҰРАЛ: \_\_\_\_\_

МОДЕЛЬ / МОДЕЛІ: \_\_\_\_\_

ЗАВОДСКОЙ № / ҚҰРАЛ №: \_\_\_\_\_

ДАТА ПРОДАЖИ / САТУ КҮНІ: \_\_\_\_\_

ТОРГОВАЯ ОРГАНИЗАЦИЯ / САУДА ҰЙЫМЫ: \_\_\_\_\_

ПОДПИСЬ ПРОДАВЦА / САТУШЫНЫҢ ҚОЛЫ: \_\_\_\_\_

С правилами эксплуатации и условиями гарантии ознакомлен.

Претензии к комплектации и внешнему виду не имею.

Изготовитель оставляет за собой право на внесение изменений в конструкцию, дизайн и комплектацию.

Кепілдік шарттары және кепілдікті қызмет көрсетумен таныстым және келістім.

Құрал жарамды және толығымен жинақталған күйде қабылданған. Сыртқы көрінісіне наразылық білдірмеймін.

ПОДПИСЬ ПОКУПАТЕЛЯ / САТЫП АЛУШЫ ҚОЛЫ: \_\_\_\_\_

Без штампа или печати торговой организации гарантийный талон не действителен!

Сауда ұйымының мөрі немесе мөрі жоқ болса, кепілдік картасы жарамсыз!

ШТАМП ТОРГОВОЙ ОРГАНИЗАЦИИ  
БАСЫП ШЫҒАРУ ҮШІН ОРЫН

# ПОБЕДА

## ГАРАНТИЙНЫЕ ОБЯЗАТЕЛЬСТВА / КЕПІЛДЕМЕ МІНДЕТТЕМЕЛЕРІ

Гарантийный срок эксплуатации инструмента составляет **12 (двенадцать) месяцев** со дня продажи розничной сетью. Если изделие, предназначенное для бытовых (непрофессиональных) нужд, эксплуатировалось в коммерческих целях (профессионально), срок гарантии составляет **1 (один) месяц** со дня продажи. Дефекты сборки инструмента, допущенные по вине изготовителя, устраняются бесплатно в течение **45 (сорока пяти) дней** со дня предоставления потребителем требований об устранении недостатков изделия, после проведения диагностики изделия техническим центром.

### ГАРАНТИЙНЫЙ РЕМОНТ ОСУЩЕСТВЛЯЕТСЯ ПРИ СОБЛЮДЕНИИ СЛЕДУЮЩИХ УСЛОВИЙ:

1. Наличие товарного или кассового чека и гарантийного талона с указанием заводского (серийного) номера инструмента, даты продажи, подписи покупателя, штампа торгового предприятия.
2. Предоставление неисправного инструмента в чистом виде.
3. Гарантийный ремонт производится только в течение срока, указанного в данном гарантийном талоне.

### ГАРАНТИЙНОЕ ОБСЛУЖИВАНИЕ НЕ ПРЕДОСТАВЛЯЕТСЯ:

1. При отсутствии возможности определить дату продажи или дату производства.
2. На изделие, которое эксплуатировалось с нарушениями инструкции по эксплуатации или не по назначению;
3. На последствия самостоятельного ремонта, разборки, чистки и смазки инструмента в гарантийный период (не требуемые по инструкции эксплуатации), о чем свидетельствуют, например, заломы на шлицевых частях крепежа корпусных деталей;
4. На повреждение, дефекты, вызванные внешними механическими воздействиями, воздействием агрессивных средств и высоких температур или иных внешних факторов, таких как дождь, снег, повышенная влажность и др.;
5. На неисправности, вызванные попаданием в инструмент инородных тел, небрежным или плохим уходом, повлекшими за собой выход из строя инструмента;
6. На неисправности, возникшие вследствие перегрузки, повлекшие за собой выход из строя двигателя, трансформатора или других узлов и деталей, а также вследствие несоответствия параметров электросети номинальному напряжению.

К признакам перегрузки относятся:

- Изменения цвета на поверхности металлических деталей;
  - Деформации или оплавление пластмассовых деталей и узлов инструмента;
  - Одновременное повреждение (потемнение или обугливание) изоляции проволоки в обмотках катушек статора и ротора;
  - Обугливание изоляции обеих катушек статора из-за перегрева электрического двигателя возникшее вследствие несоответствия параметров электросети номинальному напряжению для работы инструмента согласно ТУ, или вследствие приложения чрезмерного усилия на управляющие рукоятки инструмента;
7. На дефекты и повреждения, произошедшие в результате применения не правильно приготовленной топливной смеси (в неверной пропорции), а так же с применением в ней масел, не предназначенных для приготовления двухтактных смесей, так же, масел, не рекомендованных производителем изделий.
  8. На неисправности, вызванные использованием неоригинальных запасных частей и принадлежностей;
  9. На недостатки изделий, возникшие вследствие эксплуатации с неустраненными недостатками;
  10. На недостатки изделий, возникшие вследствие технического обслуживания и внесения конструктивных изменений лицами, организациями, не являющимися авторизованными сервисными центрами;
  11. На естественный износ изделия и комплектующих в результате интенсивного использования;
  12. На такие виды работ, как регулировка, чистка, замена расходных материалов, а также, периодическое техническое обслуживание и прочий уход за изделием, оговоренные в Инструкции по эксплуатации.

Аспаптың пайдалану кепілдік мерзімі бөлшек сауда желісінде сатылған күннен **бастап 12 ай**.

Егер ішкі (Кәсіби емес) қажетліктерге арналған өнім коммерциялық мақсатта (кәсіби тұрда) қолданылса, кепілдік мерзімі сатылған күннен бастап **бір ай**. Өндірушінің кінасінен жасалған аспапты құрастырудағы кемшіліктер, техникалық орталық диагноз қойғаннан кейін, өнімде ақауларды жоюға қатысты тұтынушы талаптарын берген күннен бастап **45 күн** ішінде тегін жасалады.

### КЕПІЛДІК ЖӨНДЕУ ЖҰМЫСТАРЫ КЕЛЕСІ ЖАҒДАЙЛАРДА ЖҮЗЕГЕ АСЫРЫЛАДЫ:

1. Тауар немесе кассалық түбіртек және құралдың зауыттық (сериялық) нөмірлері, сату күні, тұтынушы қолы, сауда компаниясының мөрі қойылған кепілдік талонның болуы;
2. Ақаулы аспапты таза түрде беру;
3. Кепілдікті жөндеу тек осы кепілдік картасында көрсетілген мерзімде жүзеге асырылады.

### КЕПІЛДІК ҚЫЗМЕТІ ҚАРАСТЫРЫЛМАҒАН ЖАҒДАЙЛАР:

1. Сату күнін немесе өндіріс күнін анықтау мүмкін болмаған жағдайда.
2. Пайдалану жөніндегі нұсқаулықты бұзумен немесе мақсатсыз пайдаланумен бұйымға;
3. Кепілдік кезеңінде құралды өздігінен жөндеу, бөлшектеу, тазалау және майлау салдарларына (пайдалану нұсқаулығы бойынша талап етілмейтін), бұған, мысалы, корпустағы бөлшектерді бекітудің шилдікті бөліктеріндегі сынқатар дәлел бола алады;
4. Сыртқы механикалық әсерлерден, агрессивті құралдардың әсерінен туындаған зақымдануларға, ақауларға жоғары температура немесе басқа сыртқы факторлар, мысалы, жаңбыр, қар, жоғары ылғалдылық және т. б.;
5. Құралға беде заттардың түсуінен, ұқсисыз немесе нашар күтімнен туындаған ақаулықтарға құралдың істен шығуы;
6. Қозғалтқыштың, трансформатордың істен шығуына әкеп соққан шамадан тыс жүктеме салдарынан туындаған ақаулықтарға немесе басқа да тораптар мен бөлшектер, сондай-ақ электр желісі параметрлерінің номиналды кернеуге сәйкес келмеуі салдарынан.

Шамадан тыс жүктеме белгілеріне мыналар жатады:

- Металл бөліктерінің бетіндегі түс өзгеруі;
  - Пластмасса бөлшектер мен құрал тораптарының деформациялау немесе балқыту;
  - Статор және ротор катушаларының орамаларындағы сым оқшаулауының бір мезгілде зақымдануы (қараю немесе күйдіру);
  - Электр қозғалтқышының қызып кетуіне байланысты статордың екі катушакысының оқшаулауын жағу ТШ-ға сәйкес құралдың жұмысы үшін немесе құралдың басқару тұтқаларына шамадан тыс күш салу салдарынан электр желісі параметрлерінің номиналды кернеуге сәйкес келмеуі;
7. Дұрыс дайындалмаған отын қоспасын қолдану нәтижесінде болған ақаулар мен зақымдануларға (дұрыс емес пропорцияда), сондай-ақ онда екі соққылы қоспаларды дайындауға арналмаған майларды, сондай-ақ өнімді өндіруші ұсынамаған майларды қолдану арқылы.
  8. Тұтынуға емес қосалқы бөлшектер мен керек-жарақтарды пайдаланудан туындаған ақаулықтарға;
  9. Жойылмаған кемшіліктермен пайдалану салдарынан пайда болған бұйымдардың кемшіліктеріне;
  10. Техникалық қызмет көрсету және конструктивтік өзгерістер енгізу салдарынан пайда болған бұйымдардың кемшіліктеріне уәкілетті сервис орталықтары болып табылмайтын тұлғалар, ұймдар;
  11. Қарқанды пайдалану нәтижесінде бұйымдар мен жинақтаушылардың табиғи тозуына;
  12. Реттеу, тазалау, майлау, шығыс материалдарын ауыстыру, сондай-ақ мерзімді жұмыс түрлеріне пайдалану жөніндегі техникалық айтылған бұйымға техникалық қызмет көрсету және өзге де күтім жасау.

Гарантия не распространяется на узлы и детали, являющиеся расходными, быстрознашающимися материалами, к которым относятся: пыльные цепи, пыльные шины, соединительные муфты, ведущие и ведомые звездочки, элементы крепления (метизы), триммерные головки, направляющие ролики, защитные кожухи, приводные ремни, гибкие валы, крыльчатки, фланцы крепления, ножи, компоненты натяжения и крепления режущих элементов, резинозные амортизаторы, уплотнители, прокладки, салыңки, манжеты и другие РТИ, полимерные втулки, полимерные, резиновые и пневматические колеса, стартерные шурупы, пружины, свечи зажигания, ленты тормоза цепи, фильтры, угольные штифты, червячные пары, троссы, провода питания, сварочные кабели, клеммы - зажимы, электрододержатели, сопла и наконечники для сварочных полуавтоматов, шланги, моечные пистолеты и копыя, форсуңки, насадки, пенокомплекты и т.д.

Кепілдік Шы-ғыс тез тозытын материалдар болып табылатын тораптар мен бөлшектерге қолдан-майды, оларға мыналар жатады: аралау тібектері, аралау шиналары, жалғастырылу муфтаулар, жетекші және жетекші жұлдызшалар, бекіту элементтері (метиздер), триммер бастары, бағыттаушы роликтер, корғаныс қаптамалары, жетек белдіктері, иілгіш біліктер, қанатшалар, бекіту фланецтері, қанатшар, кесу элементтерінің тарту және бекіту компоненттері, резеңке амортизаторлар, тығыздағыштар, төсемдер, тығыздамалар, манжеттер және басқа РТИ, полимер төлкілер, полимер, резеңке және пневматикалық доңғалқатар, Стартер сымдары, серіпелер, шпилькалар, таспалар төжегі тібектер, сүзгілер, көмір шеталары, құрт буы, кабельдер, куат сымдары, дәнекерлеу кабельдері, ысықшантар, электр ұстағыштар, жарғыштық автоматты дәнекерлеу шүмектері мен ұштары, шлангтар, жұғыш талпашалар мен найзағар, саптамалар, саптамалар, көбіктер және т. б.

# ПОЛНАЯ ИНФОРМАЦИЯ ПО СЕРВИСНЫМ ЦЕНТРАМ НАХОДИТСЯ НА САЙТЕ WWW.POBEDATOOLS.RU

## ОТРЫВНОЙ ТАЛОН #1

*(Заполняется сервисным центром)*

вписать номер гарантийного талона

Дата приема \_\_\_\_\_

Дата выдачи \_\_\_\_\_

Номер заказ-наряда \_\_\_\_\_

Мастер (ФИО) \_\_\_\_\_

Печать  
сервисного  
центра

## ОТРЫВНОЙ ТАЛОН #2

*(Заполняется сервисным центром)*

вписать номер гарантийного талона

Дата приема \_\_\_\_\_

Дата выдачи \_\_\_\_\_

Номер заказ-наряда \_\_\_\_\_

Мастер (ФИО) \_\_\_\_\_

Печать  
сервисного  
центра

## ОТРЫВНОЙ ТАЛОН #3

*(Заполняется сервисным центром)*

вписать номер гарантийного талона

Дата приема \_\_\_\_\_

Дата выдачи \_\_\_\_\_

Номер заказ-наряда \_\_\_\_\_

Мастер (ФИО) \_\_\_\_\_

Печать  
сервисного  
центра



# ПОБЕДА

Сервисный центр \_\_\_\_\_

Описание дефекта \_\_\_\_\_

1



Сервисный центр \_\_\_\_\_

Описание дефекта \_\_\_\_\_

2



Сервисный центр \_\_\_\_\_

Описание дефекта \_\_\_\_\_

3





## ЕВРАЗИЙСКИЙ ЭКОНОМИЧЕСКИЙ СОЮЗ ДЕКЛАРАЦИЯ О СООТВЕТСТВИИ

### **Заявитель ОБЩЕСТВО С ОГРАНИЧЕННОЙ ОТВЕТСТВЕННОСТЬЮ "СТАНДАРТ-2017"**

Место нахождения (адрес юридического лица) и адрес места осуществления деятельности: 368075, Россия, республика Дагестан, бабаюртовский Район, село Герменчик, улица Зеленая, Дом 27

Основной государственный регистрационный номер 1170571004372.

Телефон: 79995215286 Адрес электронной почты: 1Standart.2017@gmail.com

в лице Генерального директора Ханмурзаева Рустана Руслановича

**заявляет, что** Сварочные аппараты, Торговой марки «ПОБЕДА», модели:

АПС 145И (АПС145И-83G, АПС145И-04G, АПС145И-11E),

АПС 155И (АПС155И-83G, АПС155И-04G, АПС155И-11E),

АПС 165И (АПС165И-83G, АПС165И-04G, АПС165И-11E),

АПС 175И (АПС175И-83G, АПС175И-04G, АПС175И-11E),

АПС 185И (АПС185И-83G, АПС185И-04G, АПС185И-11E),

АПС 195И (АПС195И-83G, АПС195И-04G, АПС195И-11E),

АПС 205И (АПС205И-83G, АПС205И-04G, АПС205И-11E),

АПС 225И (АПС225И-83G, АПС225И-04G, АПС225И-11E).

Изготовитель Guitang International Trade (Shanghai) Co., LTD

Место нахождения (адрес юридического лица) и адрес места осуществления деятельности по изготовлению продукции: Китай, Room F207, Building 7, No. 2118 Guanghua Road, Minhang District, Shanghai

Филиал: GT GROUP TRADE CO., LIMITED Китай, RM18 27/F HO KING COMM CTR 2-16 FA YUEN ST

MONGKOK KL HONGKONG

Филиал: NINGBO GENIN INDUSTRIAL Co., LTD Китай, 11F, A2 Liyuanshangdu, Building 201, Lantian Road,

Haishu District Ningbo, CHINA

Филиал: Ningbo E-Star International Co., Ltd Китай, ROOM 1704, CROWN WORLD TRADE PLAZA,NO.11

SAIHONG SOUTH ROAD,NINGBO CHINA

Код (коды) ТН ВЭД ЕАЭС: 8515399000

Серийный выпуск

**соответствует требованиям**

Технического регламента Таможенного союза "О безопасности низковольтного оборудования" (ТР ТС 004/2011)

Технического регламента Таможенного союза "О безопасности машин и оборудования" (ТР ТС 010/2011)  
Технического регламента Таможенного союза "Электромагнитная совместимость технических средств" (ТР ТС 020/2011)

### **Декларация о соответствии принята на основании**

Протоколов испытаний №№ 02327-0677, 02327-0678, 02327-0679 от 12.04.2021 года, выданных Guitang

International Trade (Shanghai) Co., LTD (регистрационный номер аттестата аккредитации -)

Схема декларирования соответствия: 1д

### **Дополнительная информация**

ГОСТ 12.2.003-91 "Система стандартов безопасности труда. Оборудование производственное. Общие требования безопасности". ГОСТ МЭК 60204-1-2007 (IEC 60204-1:1997) "Безопасность машин.

Электрооборудование машин и механизмов. Часть 1. Общие требования". ГОСТ 30804.6.2-2013

"Совместимость технических средств электромагнитная. Устойчивость к электромагнитным помехам

технических средств, применяемых в промышленных зонах. Требования и методы испытаний"; ГОСТ

30804.6.4-2013 "Совместимость технических средств электромагнитная. Электромагнитные помехи от

технических средств, применяемых в промышленных зонах. Нормы и методы испытаний". Условия хранения

продукции в соответствии с ГОСТ 15150-69 "Машины, приборы и другие технические изделия. Исполнения для

различных климатических районов. Категории, условия эксплуатации, хранения и транспортирования в части

воздействия климатических факторов внешней среды". Условия хранения конкретного изделия, срок хранения

(службы) указываются в прилагаемой к продукции товаросопроводительной и/или эксплуатационной документации.

**Декларация о соответствии действительна с даты регистрации по 21.04.2026 включительно**



подпись

М.П.

Ханмурзаев Рустам Русланович

(Ф.И.О. заявителя)

Регистрационный номер декларации: **ЕАЭС N RU Д-СН.РА01.В.30984/21**

Дата регистрации декларации с **ответствием: 22.04.2021**





# ПОБЕДА

## EAC

Вся информация в инструкции по эксплуатации и техническому обслуживанию содержит самую актуальную информацию на момент печати издания. Производитель оставляет за собой право на внесение изменений в конструкцию, упаковку, дизайн, техническое сопровождение и комплектацию продукции без предварительного уведомления третьих лиц. По вопросам обслуживания и работы обращайтесь к официальному дилеру или в авторизованный сервисный центр.

### **RUS** АППАРАТ СВАРОЧНЫЙ УНИВЕРСАЛЬНЫЙ

Предназначен для ручной дуговой сварки и полуавтоматической сварки в среде защитного газа.

Дата изготовления: первые 6 цифр серийного номера.

Гарантия: 1 год с даты продажи.

Срок службы: 5 лет.

Изготовитель: Гуйтанг Интернейшнел Трейд (Шанхай) Ко., ЛТД.

Адрес: Комната F207, корпус 7, № 2118 Гуанхуа-роуд, район Минханг, Шанхай, Китай.

Уполномоченный представитель / импортер: ООО «СНВ Карго».

Адрес: 129329, Россия, г. Москва, ул. Кольская, д. 1, стр. 1, тел.: 8 (495) 902-51-51.

Представитель в Казахстане: ТОО «ПРАКТИКУМ».

Адрес: Республика Казахстан, г. Усть-Каменогорск, ул. Орджоникидзе, д. 46, тел.: 8 (7232) 26-37-76.

Страна происхождения: Китай.

### **KZ** ӘМБЕБАП ДӘНЕКЕРЛЕУ АППАРАТЫ

Қолмен доғалық дәнекерлеуге және қорғаныс газы ортасында жартылай автоматты дәнекерлеуге арналған.

Шығарылған күні: алғашқы 6 сан сериялық нөмірі.

Кепілдік: сатылған күннен бастап 1 жыл.

Қызмет ету мерзімі: 5 жыл.

Өндіруші: Гуйтанг Интернейшнел Трейд (Шанхай) Ко., ЛТД.

Мекенжай: Комната F207, корпус 7, № 2118 Гуанхуа-роуд, район Минханг, Шанхай, Китай.

Жеткізуші: ООО «СНВ Карго».

Мекенжай: 129329, Россия, г. Москва, ул. Кольская, д. 1, стр. 1, тел.: 8 (495) 902-51-51.

Қазақстандағы өкілі: ТОО «ПРАКТИКУМ».

Мекенжай: Республика Казахстан, г. Усть-Каменогорск, ул. Орджоникидзе, 46, тел.: 8 (7232) 26-37-76.

Шығарылған елі: Китай.

АПС 155I (Арт.: АПС155I-83G)