

**РЕСПУБЛИКАНСКОЕ УНИТАРНОЕ ПРЕДПРИЯТИЕ  
"СМОРГОНСКИЙ АГРЕГАТНЫЙ ЗАВОД"**

**СНЕГООЧИСТИТЕЛЬ  
СН-1М**

**ПАСПОРТ**

**9810.00.000 М ПС**

## 1 ОБЩИЕ СВЕДЕНИЯ

**Снегоочиститель СН-1М** (далее – снегоочиститель) предназначен для очистки тротуаров, дорог, площадей и других поверхностей от свежесвыпавшего снега, на которых применение высокопроизводительных уборочных машин невозможно или нецелесообразно. Снегоочиститель агрегируется с мотоблоками типа Беларусь-09Н (далее – мотоблок).

## 2 ОСНОВНЫЕ ТЕХНИЧЕСКИЕ ДАННЫЕ

Таблица 1

Наименование параметра	Значение параметра
1 Масса, кг, не более	85
2 Габаритные размеры, мм, не более	
- длина	700
- ширина	970
- высота	840
3 Ширина захвата, мм, не более	930
4 Рабочая скорость, км/ч	2,5 – 5
5 Производительность, м <sup>2</sup> /ч	2300 – 4500
6 Дальность отброса при частоте вращения ротора 1200 мин <sup>-1</sup> , м, не более	12
7 Номинальная частота вращения рабочего органа, мин <sup>-1</sup> , при частоте вращения вала отбора мощности мотоблока 1200 мин <sup>-1</sup>	295

## 3 КОМПЛЕКТНОСТЬ

- снегоочиститель СН-1М – 1 шт.
- паспорт 9810.00.000 М ПС – 1 экз.

## 4 ТРЕБОВАНИЯ БЕЗОПАСНОСТИ

4.1 К работе со снегоочистителем допускаются лица не моложе 17 лет, хорошо изучившие данный паспорт и эксплуатационную документацию мотоблока.

4.2 Перед началом эксплуатации тщательно осмотрите снегоочиститель, убедитесь в надежности крепления деталей и сборочных единиц.

4.3 Проводите навеску, регулировку, ремонт, техническое обслуживание и очистку снегоочистителя только при выключенном двигателе мотоблока.

4.4 Перед началом работы необходимо убедиться в отсутствии людей в зоне движения снегоочистителя и выброса снега.

4.5 Запрещается производить регулировку выбрасывателя во время работы снегоочистителя.

## 5 ПОДГОТОВКА К РАБОТЕ И ПОРЯДОК РАБОТЫ

5.1 Присоедините снегоочиститель к валу отбора мощности (ВОМ) мотоблока, предварительно установив рулевую штангу в положение работы на реверсе. Убедившись, что снегоочиститель надёжно закреплён и готов к работе, запустите двигатель (см. эксплуатационную документацию мотоблока и двигателя).

5.2 Установите рычаг управления привода ВОМ в положение ВКЛЮЧЕН ЗАВИСИМЫЙ ВОМ. Включите сцепление. Включите 1-ю передачу, рукоятку реверса для движения вперёд, медленно опуская рычаг сцепления, начните движение.

5.3 Конструкция снегоочистителя (рисунок 1) позволяет перемещение выбрасывателя вокруг оси вращения в зависимости от условий выброса снега.

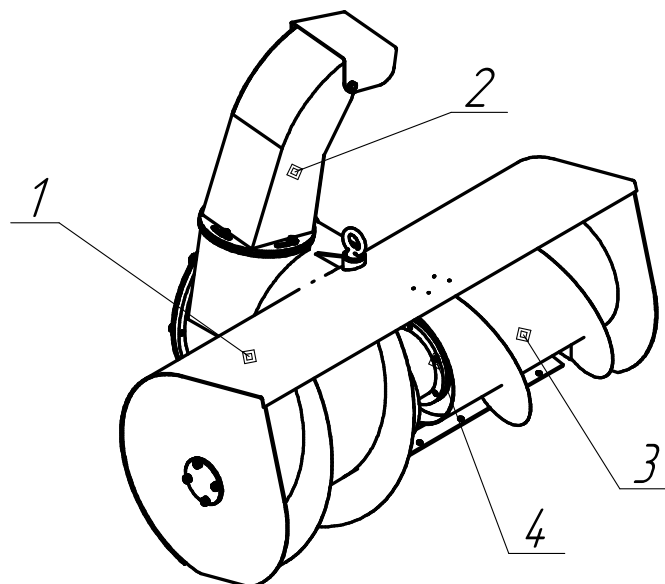


Рисунок 1 – Снегоочиститель СН-1М  
1 – корпус; 2 – выбрасыватель; 3 – фреза; 4 – редуктор

## 6 ТЕХНИЧЕСКОЕ ОБСЛУЖИВАНИЕ И ПРАВИЛА ХРАНЕНИЯ

Периодически, не менее одного раза в год, смазывать зубчатые венцы шестерен редуктора смазкой ЦИАТИМ-201 ГОСТ 6267-74.

После окончания работы снегоочиститель очистить и проверить затяжку всех резьбовых соединений. Для длительного хранения покрыть неокрашенные металлические поверхности консервационной смазкой.

Снегоочиститель должен храниться в складских помещениях, обеспечивающих их сохранность от действия агрессивных сред. Условия хранения по группе 3 ГОСТ 15150-69.

## 7 ГАРАНТИИ ИЗГОТОВИТЕЛЯ

Изготовитель гарантирует работу снегоочистителя при соблюдении потребителем правил эксплуатации, технического обслуживания и хранения.

Гарантийный срок эксплуатации – 12 месяцев со дня продажи при наличии даты продажи и штампа торгующей организации, но не более 18 месяцев со дня изготовления снегоочистителя.

В случае выхода снегоочистителя из строя в течение гарантийного срока по вине изготовителя и наличии подтверждающих документов потребитель имеет право на бесплатный ремонт.

Изготовитель не несет ответственность за работу снегоочистителя в случае несоблюдения потребителем правил эксплуатации, технического обслуживания, транспортировки и хранения, установки на снегоочиститель деталей и сборочных единиц, не предусмотренных документацией изготовителя, а также при внесении потребителем в конструкцию снегоочистителя изменений, не согласованных с изготовителем.

После окончания гарантийного срока претензии не принимаются.

**ВНИМАНИЕ!** Изготовитель оставляет за собой право вносить изменения в конструкцию снегоочистителя, направленные на повышение качества и надежности изделия.