

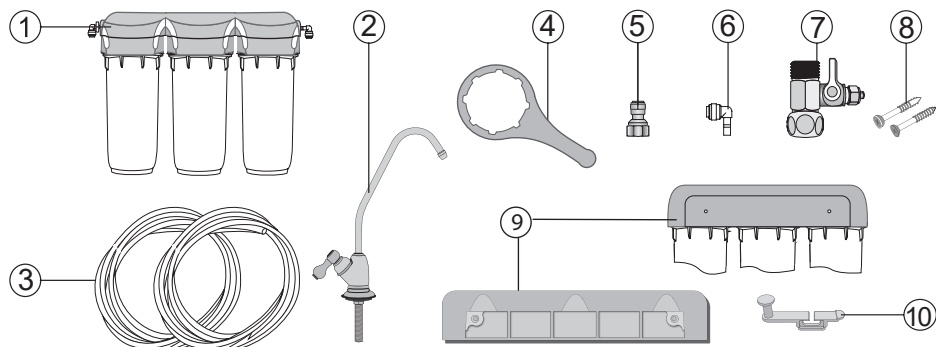
БАРЬЕР
ВМТ ФИЛЬТРЫ ДЛЯ ВОДЫ

Водоочиститель
бытовой
«**БАРЬЕР ПРОФИ**»



РУКОВОДСТВО ПО ЭКСПЛУАТАЦИИ ВОДООЧИСТИТЕЛЯ

Комплектность



| № | Наименование | Кол-во, шт. |
|----|--|-------------|
| 1 | Водоочиститель в сборе с комплектом фильтроэлементов | 1 |
| 2 | Кран для чистой воды с прокладками, шайбами, гайкой | 1 |
| 3 | Соединительная пластиковая трубка (белая), 1 м | 2 |
| 4 | Пластиковый ключ для замены фильтроэлементов | 1 |
| 5 | Фитинг на кран для чистой воды | 1 |
| 6 | Фитинг угловой | 2 |
| 7 | Шаровой вентиль для подключения к водопроводу | 1 |
| 8 | Саморезы для крепления водоочистителя к стене | 2 |
| 9 | Крепежная пластина для монтажа фильтра | 1 |
| 10 | Пластиковый крючок для подвеса ключа | 1 |

Перед установкой внимательно прочтите инструкцию и ознакомьтесь со схемой подключения водоочистителя. Проверьте наличие всех необходимых деталей в комплекте. Предварительно определите место установки водоочистителя под мойкой, а также место установки крана для чистой воды для обеспечения максимального удобства ежедневного использования.

Сменные фильтроэлементы

«БАРЬЕР ПРОФИ Механика» Очистка воды от нерастворимых механических загрязнений (ржавчины, окислы, ила, песка и т.п.).

«БАРЬЕР ПРОФИ Ферронит» Специальный способ послойной намотки полипропиленовой нити и волокнистого ионита позволяет задерживать окисленное железо, а также нерастворимые примеси. Очищает от растворенного железа и тяжелых металлов.

«БАРЬЕР ПРОФИ Карбон-блок» Очистка от активного свободного хлора, хлорорганических соединений, нефтепродуктов и других соединений органических веществ.

«БАРЬЕР ПРОФИ Смягчение» Снижает содержание в воде солей жесткости, способствует умягчению воды и препятствует образованию накипи.

«БАРЬЕР ПРОФИ ПостКарбон» Фильтроэлемент дополнительной очистки. Ионообменное волокно задерживает ионы тяжелых и токсичных металлов, очищает воду от растворенного железа. При этом из воды устраняются неприятные привкусы и запахи.

Комплекты сменных фильтроэлементов

«БАРЬЕР ПРОФИ Standard (Стандарт)»

| | |
|-------------|----------------------------|
| 1-я ступень | «БАРЬЕР ПРОФИ Механика» |
| 2-я ступень | «БАРЬЕР ПРОФИ Карбон-блок» |
| 3-я ступень | «БАРЬЕР ПРОФИ ПостКарбон» |

«БАРЬЕР ПРОФИ Hard (Жесткость)»

| | |
|-------------|---------------------------|
| 1-я ступень | «БАРЬЕР ПРОФИ Механика» |
| 2-я ступень | «БАРЬЕР ПРОФИ Смягчение» |
| 3-я ступень | «БАРЬЕР ПРОФИ ПостКарбон» |

«БАРЬЕР ПРОФИ Ferrum (Железо)»

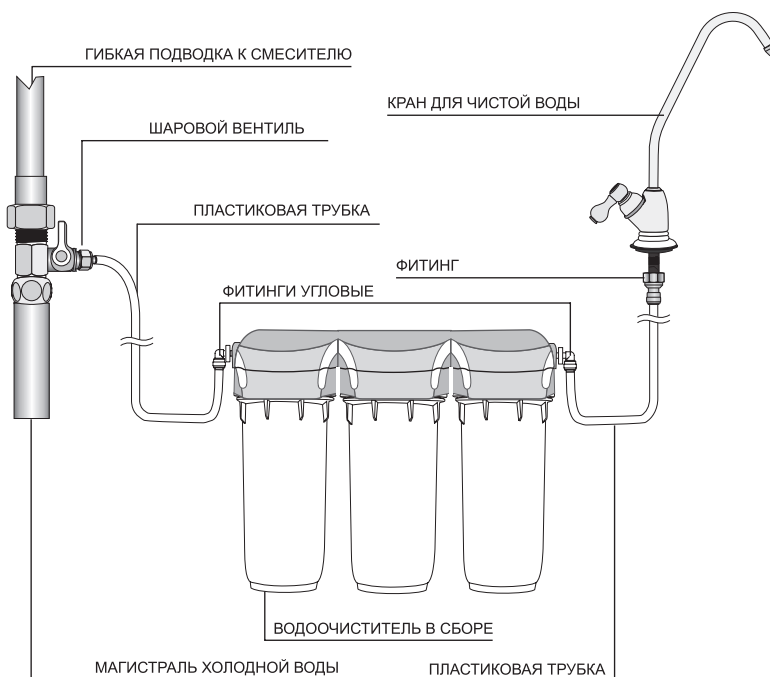
| | |
|-------------|---------------------------|
| 1-я ступень | «БАРЬЕР ПРОФИ Механика» |
| 2-я ступень | «БАРЬЕР ПРОФИ Ферронить» |
| 3-я ступень | «БАРЬЕР ПРОФИ ПостКарбон» |

«БАРЬЕР ПРОФИ Complex (Комплекс)»

| | |
|-------------|---------------------------|
| 1-я ступень | «БАРЬЕР ПРОФИ Ферронить» |
| 2-я ступень | «БАРЬЕР ПРОФИ Смягчение» |
| 3-я ступень | «БАРЬЕР ПРОФИ ПостКарбон» |

Три ступени очистки обеспечивают комплексную очистку водопроводной воды от вредных примесей и позволяют достичь высокой эффективности очистки при высокой производительности водоочистителя.

Схема подключения водоочистителя



Внимание!

Перед началом установки водоочистителя перекройте вентиль водопровода холодной воды, а затем откройте кран холодной воды на смесителе, чтобы сбросить давление в трубе.

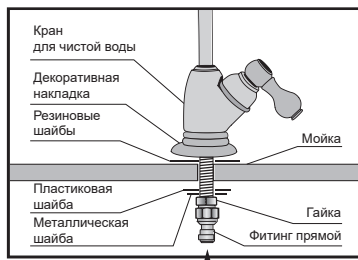
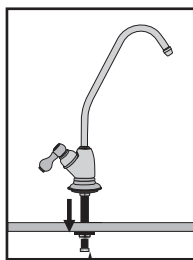
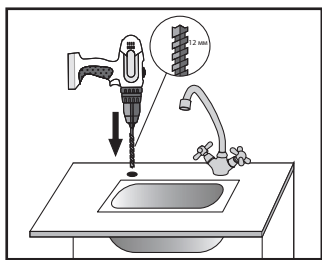
Внимание!

Водоочиститель предназначен для доочистки питьевой водопроводной воды из систем централизованного водоснабжения. Не используйте водоочиститель для доочистки воды, небезопасной в микробиологическом плане.

Порядок установки

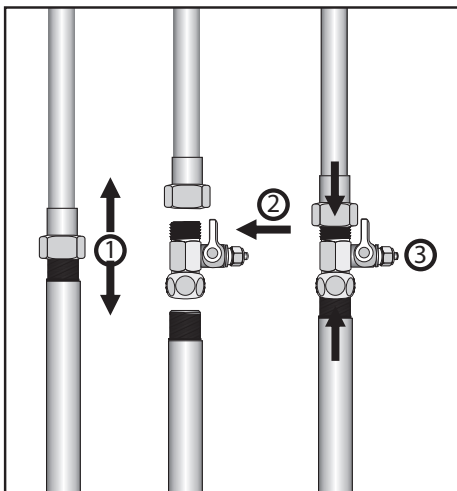
1. 

Установка крана



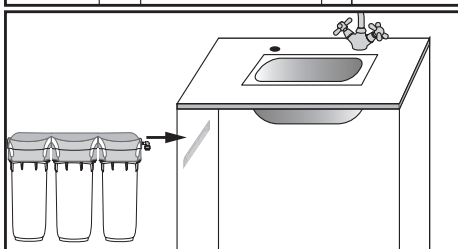
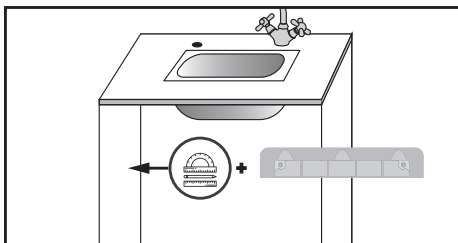
2. 

Установка адаптера



3. 

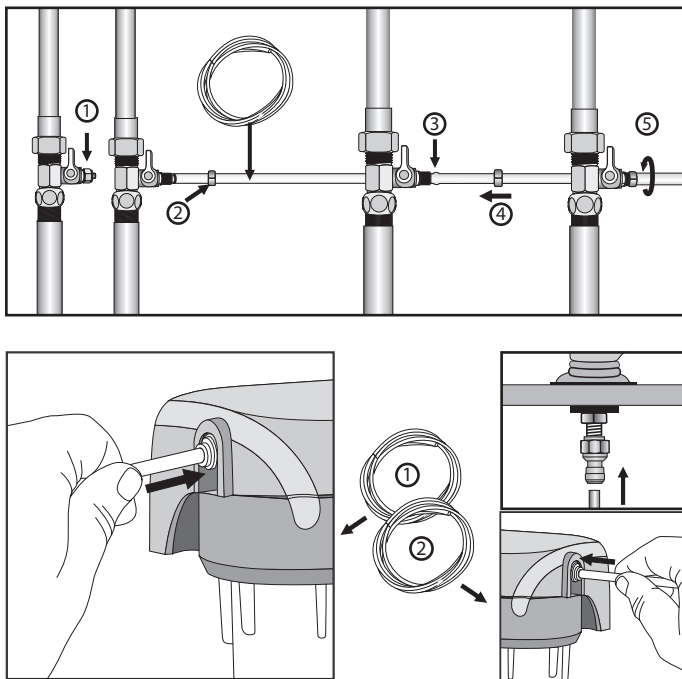
Подготовка места для подвеса



4.



Соединение

**Внимание!**

Во время первой недели эксплуатации ежедневно проверяйте водоочиститель на предмет обнаружения протечек. По мере необходимости подтяните соединения. При необходимости извлечь трубку из фитинга прижмите равномерно кангу к фитингу и извлеките трубку.

Перед началом работы «БАРЬЕР ПРОФИ»:

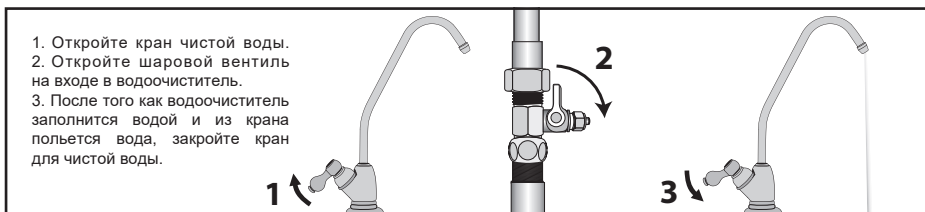
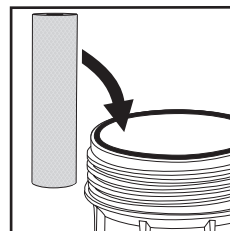
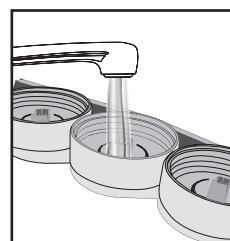
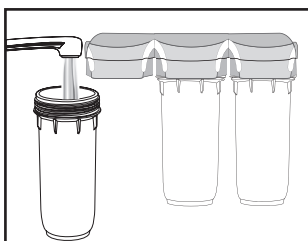
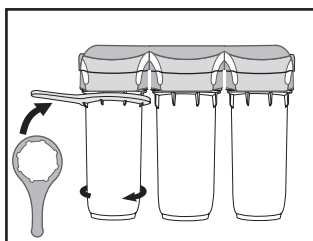
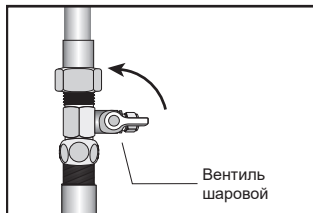
1. Проверьте правильность подключения водоочистителя по схеме.
2. Убедитесь, что шаровый вентиль закрыт.
3. Откройте кран для чистой воды.
4. Откройте вентиль водопровода холодной воды.
5. Откройте шаровый вентиль. В течение нескольких минут водоочиститель заполнится водой, при этом из крана для чистой воды будет выходить воздух, а затем польется вода.*
6. Установите шаровым вентилем оптимальный расход воды согласно техническим характеристикам водоочистителя.
7. Закройте кран для чистой воды.
8. Убедитесь в отсутствии протечек, если необходимо, подтяните соединения и проверьте правильность установки пластиковых трубок в фитинги.
9. Откройте кран для чистой воды и слейте воду в течение 10 минут, чтобы промыть фильтроэлементы.

* На первых литрах очищенная вода может иметь темный или мутный цвет. Данный эффект может быть вызван угольной пылью или пузырьками воздуха, выходящими из фильтроэлементов. Это не является признаком неисправности фильтра.

Замена фильтроэлементов

Внимание!

При замене используйте только сменные фильтроэлементы, указанные в данном руководстве. Несоблюдение этого требования может привести к изменению функциональных возможностей и технических характеристик водоочистителя.



Замену фильтроэлементов необходимо производить регулярно, но не реже одного раза в год. ВНИМАНИЕ! Превышение максимального срока службы сменных фильтроэлементов, а также использование неоригинальных фильтроэлементов, может привести к отклонениям от заявленных функциональных свойств водоочистителя, включая нарушение герметичности изделия, и повлечь неблагоприятные последствия.

В случае, если на вход водоочистителя поступает вода с большим содержанием механических загрязнений, то фильтроэлемент первой ступени необходимо менять при снижении расхода чистой воды меньше оптимального. Рекомендуемая периодичность замены фильтроэлемента «БАРЬЕР ПРОФИ Смягчение» зависит от жесткости исходной воды.

| Среднесуточное потребление питьевой воды, (л) | Жесткость исходной воды, (мг-экв/л) | | |
|---|-------------------------------------|----------|------------|
| | 3 | 5 | 7 |
| | Периодичность замены | | |
| 5 | 4 месяца | 2 месяца | 1,5 месяца |
| 10 | 2 месяца | 1 месяц | 3 недели |

Возможные неисправности и способы их устранения

| Неисправность | Возможная причина | Способы устранения |
|--|---|---|
| При открытом кране вода не течет. | Закрит или не полностью открыт вентиль на входе в водоочиститель. | Откройте вентиль. |
| Протечка между колбой и крышкой после установки. | На уплотнительное кольцо колбы фильтроэлемента попала твердая частица. | Отключите подачу воды на водоочиститель. Извлеките фильтроэлемент, протрите сухой тряпкой верхнюю часть колбы. |
| Протечка в месте соединения фитинга | Неправильно установлена пластиковая трубка. На уплотнительное кольцо фитинга попала твердая частица. Повреждено кольцо фитинга. | Извлеките пластиковую трубку из фитинга. Сделайте отметку маркером на трубке в 15-17 мм от края. Вставьте трубку до упора до отметки. Извлеките трубку, вытащите цангу из корпуса фитинга. Промойте уплотнительное кольцо. Восстановите соединение. Если проблема не исчезла, обратитесь в службу технической поддержки. Обратитесь в службу технической поддержки для замены уплотнительного кольца/фитинга. |
| Плохое качество очистки воды. | Отработан ресурс фильтроэлементов. | Замените фильтроэлементы. |

Технические характеристики

| | |
|---|-------------|
| Количество ступеней очистки | 3 |
| Максимально допустимое давление воды на входе (атм) | 7 |
| Температура очищаемой воды (°С) | +5...+35°С |
| Оптимальный расход из крана для чистой воды (л/мин) | 2 |
| Ресурс комплекта фильтроэлементов (л) БАРЬЕР ПРОФИ Standard (Стандарт) БАРЬЕР ПРОФИ Hard (Жесткость / Смягчение) БАРЬЕР ПРОФИ Ferrum (Железо) БАРЬЕР ПРОФИ Complex (Комплекс) | 10000* |
| Габаритные размеры водоочистителя в сборе (мм) В/Ш/Г | 308x347x122 |
| Вес (кг) | 4 |

* Ресурс может отличаться от указанного в зависимости от степени загрязнения исходной воды.

Рекомендации

В случае длительных перерывов* в работе водоочистителя (более 2-х дней) рекомендуется перекрыть шаровой вентиль на входе в водоочиститель. Прежде чем начать снова использовать водоочиститель слейте воду в течение 10 мин.

* Для комплекций «БАРЬЕР ПРОФИ Standard» («Стандарт») и «БАРЬЕР ПРОФИ Hard» (Жесткость/Смягчение) – более двух дней. Для комплекций «БАРЬЕР ПРОФИ Ferrum» (Железо) и «БАРЬЕР ПРОФИ Complex» (Комплекс) – сутки и более.

Гарантия изготовителя

Внимание!

При превышении максимально допустимого значения давления, предписанного изготовителем, установка редуктора понижения давления является обязательной. В противном случае производитель ответственности за повреждение водоочистителя не несет.

Изготовитель гарантирует исправную работу водоочистителя в течение 12 месяцев со дня продажи. Покупатель вправе, при выявлении недостатков в течение гарантийного срока, предъявить изготовителю (продавцу) требования, предусмотренные статьей 18 Закона РФ «О защите прав потребителей». Изготовитель освобожден от ответственности по основаниям, предусмотренным в абзаце 2 пункта 6 статьи 18 Закона РФ «О защите прав потребителей».

Хранить при температуре от +5 °С до +40 °С.

Максимальный срок хранения до начала эксплуатации – 2 года с даты изготовления.

Срок службы водоочистителя (без сменных фильтроэлементов) – 5 лет.

Изготовитель оставляет за собой право вносить в конструкцию водоочистителя изменения, не ухудшающие его работу.

Дата изготовления водоочистителя, модель водоочистителя указаны на индивидуальной коробке водоочистителя.

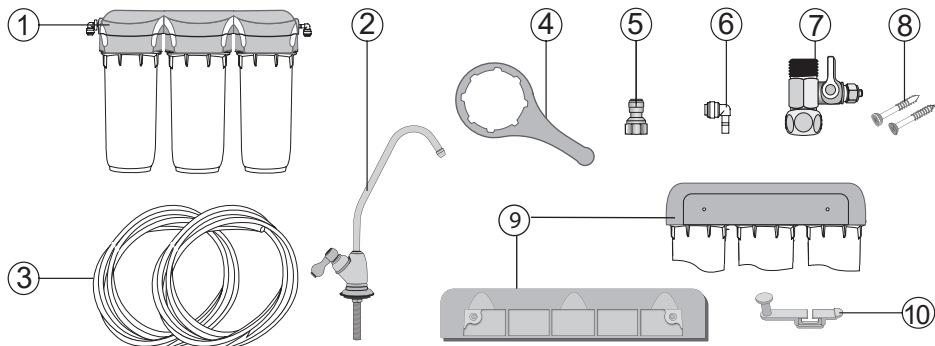
Указание по утилизации

По истечении срока службы утилизировать как бытовые отходы.

Декларация о соответствии;
№ЕАЭС N RU Д-РУ.НО03.В00097/19
Срок действия:с 29.11.2019 по 28.11.2024
Заявитель: АО «БВТ БАРЬЕР РУС».

ТУ 3697-058-32989981-07.
Сделано в России.
Изготовитель: АО «БВТ БАРЬЕР РУС»,
142407, Россия, Московская область,
Ногинский район, территория Ногинск-Технопарк, д. 2.
Горячая линия: 8 800 100 100 7
www.barrier.ru

Камплектнасць



| № | Назва | Колькасць, шт. |
|----|---|----------------|
| 1 | Водаачышчальнік у зборы з камплектам фільтраэлементаў | 1 |
| 2 | Кран для чыстай вады з пракладкамі, шайбамі, гайкай | 1 |
| 3 | Злучальная пластыкавая трубка (белая), 1 м | 2 |
| 4 | Пластыкавы ключ для замены фільтраэлементаў | 1 |
| 5 | Фітынг на кран для чыстай вады | 1 |
| 6 | Фітынг вуглавы | 2 |
| 7 | Шаравы вентыль для падключэння да водаправода | 1 |
| 8 | Самарэзы для мацавання водаачышчальніка да сцяны | 2 |
| 9 | Крапежная пласціна для мантажу фільтра | 1 |
| 10 | Пластыкавы кручок для падвешвання ключа | 1 |

Перад устаноўкай уважліва прачытайце інструкцыю і азнаёмцеся са схемай падключэння водаачышчальніка. Праверце наяўнасць усіх неабходных дэталей у камплекце. Папярэдне вызначце месца ўстаноўкі водаачышчальніка пад мыйкай, а таксама месца ўстаноўкі крана для чыстай вады для забеспячэння максімальнай зручнасці штодзённага выкарыстання.

Зменныя фільтраэлементы

«**BAR'ER ПРОФІ Механіка**» Ачыстка вады ад нерастваральных механічных забруджванняў (іржы, акаліны, глею, пяску і т.д.).

«**BAR'ER ПРОФІ Фераніць**» Спецыяльны спосаб паслойнай намоткі поліпрапіленавай ніці і валакністага іаніту дазваляе затрымліваць акісленае жалеза, а таксама нерастваральныя прымесьці. Ачышчае ад растваранага жалеза і цяжкіх металаў.

«**BAR'ER ПРОФІ Карбон-блок**» Ачыстка ад актыўнага свабоднага хлору, хлорарганічных злучэнняў, нафтапрадуктаў і іншых злучэнняў арганічных рэчываў.

«**BAR'ER ПРОФІ Змякчэнне**» Зніжае колькасць у вадзе соляў калянасці, спрыяе змякчэнню вады і перашкаджае ўтварэнню накіпу.

«**BAR'ER ПРОФІ ПостКарбон**» Фільтраэлемент дадатковай ачысткі. Іонаабменная валакно затрымлівае іоны цяжкіх і таксічных металаў, ачышчае ваду ад растваранага жалеза. Пры гэтым з вады ўстаўляюцца непрыемныя прысмакі і пах.

Комплекты зменных фільтраэлементаў

«БАР'ЕР ПРОФІ Standard (Стандарт)»

| | |
|-------------|----------------------------|
| 1-я ступень | «БАР'ЕР ПРОФІ Механіка» |
| 2-я ступень | «БАР'ЕР ПРОФІ Карбон-блок» |
| 3-я ступень | «БАР'ЕР ПРОФІ ПостКарбон» |

«БАР'ЕР ПРОФІ Hard (Калянасць)»

| | |
|-------------|---------------------------|
| 1-я ступень | «БАР'ЕР ПРОФІ Механіка» |
| 2-я ступень | «БАР'ЕР ПРОФІ Змякчэнне» |
| 3-я ступень | «БАР'ЕР ПРОФІ ПостКарбон» |

«БАР'ЕР ПРОФІ Ferrum (Жалеза)»

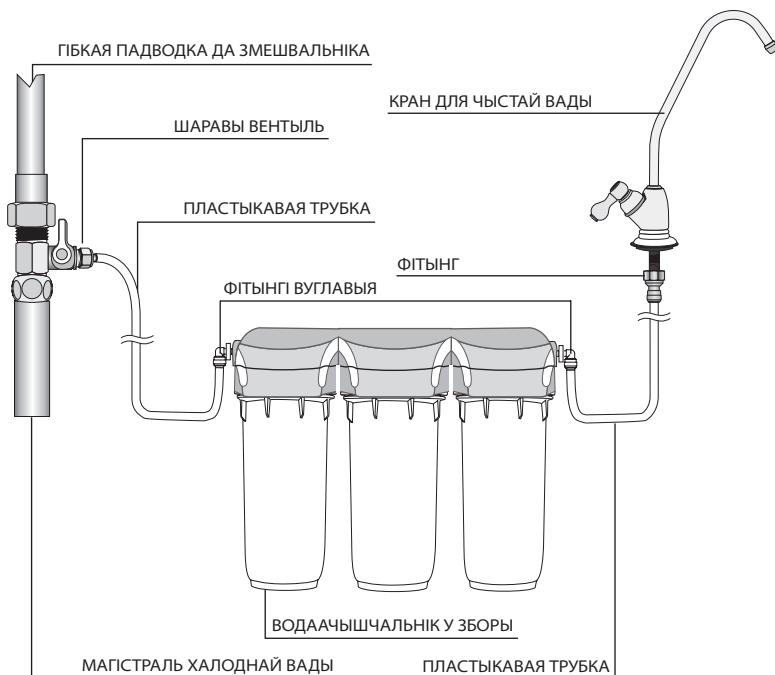
| | |
|-------------|---------------------------|
| 1-я ступень | «БАР'ЕР ПРОФІ Механіка» |
| 2-я ступень | «БАР'ЕР ПРОФІ Фераніць» |
| 3-я ступень | «БАР'ЕР ПРОФІ ПостКарбон» |

«БАР'ЕР ПРОФІ Complex (Комплекс)»

| | |
|-------------|---------------------------|
| 1-я ступень | «БАР'ЕР ПРОФІ Фераніць» |
| 2-я ступень | «БАР'ЕР ПРОФІ Змякчэнне» |
| 3-я ступень | «БАР'ЕР ПРОФІ ПостКарбон» |

Тры ступені ачысткі забяспечваюць комплексную ачыстку водаправоднай вады ад шкодных прымясей і дазваляюць дасягнуць высокай эфектыўнасці ачысткі пры высокай прадукцыйнасці водаачышчальніка.

Схема падключэння водаачышчальніка



Увага!

Перад пачаткам устаноўкі водаачышчальніка перакрыйце вентыль водаправода халоднай вады, а затым адкрыйце кран халоднай вады на змешвальніку, каб скінуць ціск у трубе.

Увага!

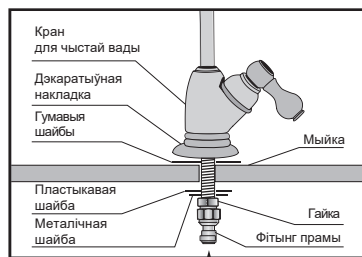
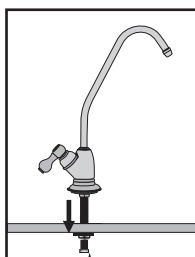
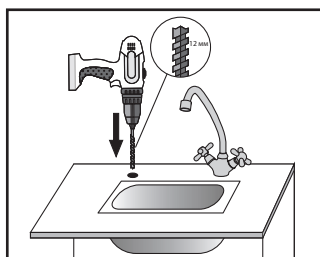
Водаачышчальнікі прызначаны для даачысткі пітной водаправоднай вады з сістэм цэнтралізаванага водазабеспячэння. Не выкарыстоўвайце водаачышчальнік для даачысткі вады, небяспечнай у мікрабіялагічным плане.

Парадак устаноўкі

1.



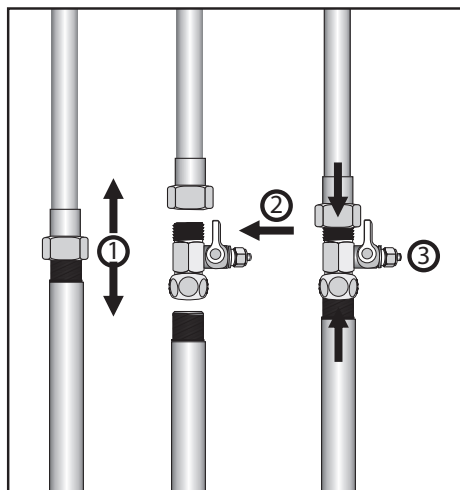
Устаноўка крана



2.



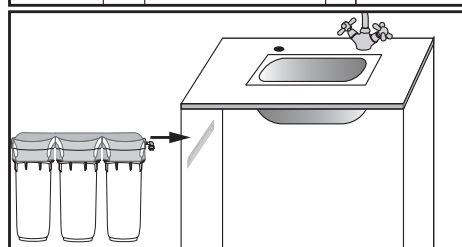
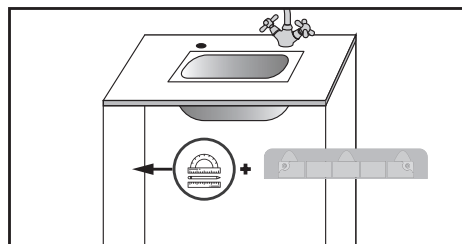
Устаноўка адаптара



3.



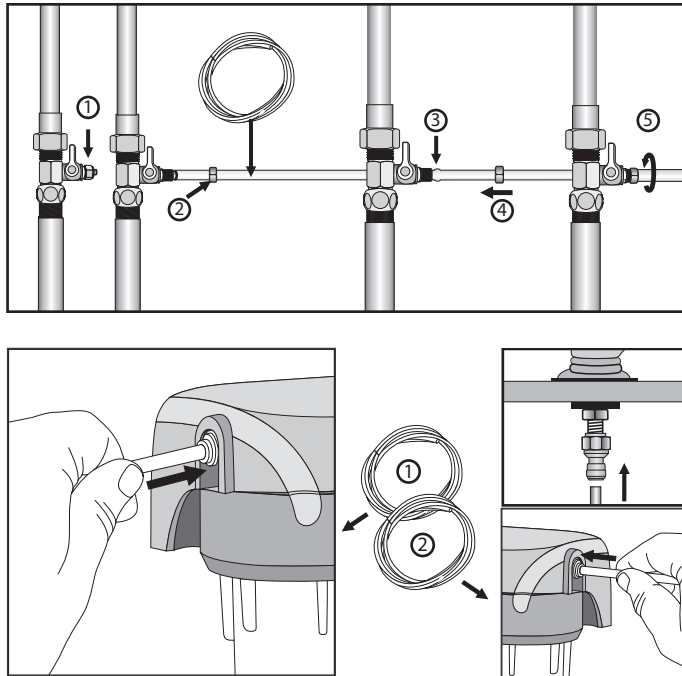
Падрыхтоўка месца для падвесу



4.



Злучэнне

**Увага!**

Падчас першага тыдня эксплуатацыі штодня правярайце водаачышчальнік на прадмет выяўлення працэчак. Па меры неабходнасці падцягніце злучэнні. Пры неабходнасці дастаць трубку з фітынга прыцісніце раўнамерна цангу да фітынга і дастаньце трубку.

Перад пачаткам працы «БАР'ЕР ПРОФІ»:

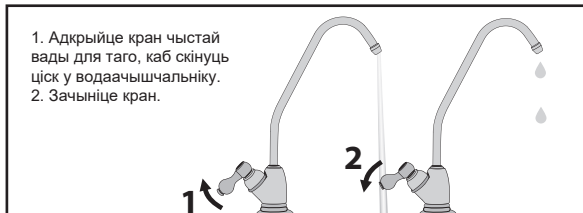
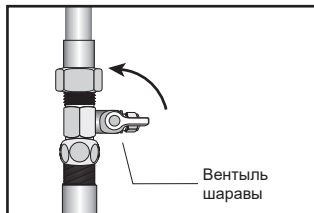
1. Праверце правільнасць падключэння водаачышчальніка па схеме.
2. Пераканайцеся, што шаравыя вентыль зачынены.
3. Адкрыце кран для чыстай вады.
4. Адкрыце вентыль водаправода халоднай вады.
5. Адкрыце шаравыя вентыль. На працягу некалькіх хвілін водаачышчальнік запоўніцца вадой, пры гэтым з крана для чыстай вады будзе выходзіць паветра, а затым паліецца вада*.
6. Устаноўце шаравым вентылем аптымальны расход вады згодна з тэхнічнымі характарыстыкамі водаачышчальніка.
7. Зачыніце кран для чыстай вады.
8. Пераканайцеся ў адсутнасці працэчак, калі неабходна, падцягніце злучэнні і праверце, ці правільна ўстаноўлены пластыкавыя трубка і фітынгі.
9. Адкрыце кран для чыстай вады і зліце ваду на працягу 10 хвілін для таго, каб прамыць фільтразэлементы.

* На першых літрах ачышчальная вада можа мець цёмны або мутны колер. Дадзены эффект можа быць выкліканы вугальным пылам або бурбалкамі паветра, якія выходзяць з фільтразэлементу. Гэта не з'яўляецца прыкметай няспраўнасці фільтра.

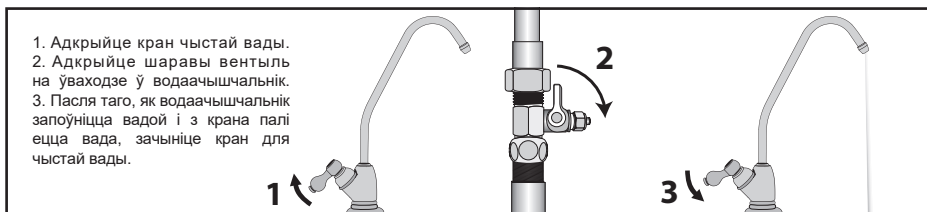
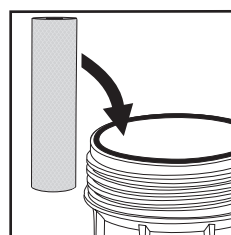
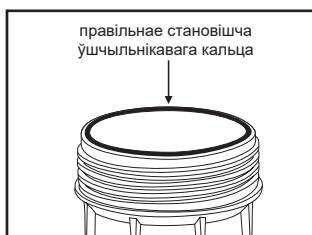
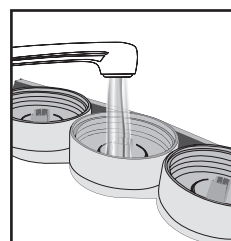
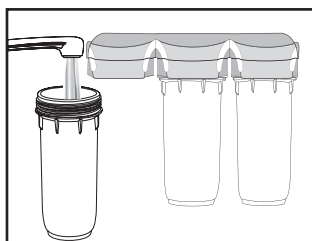
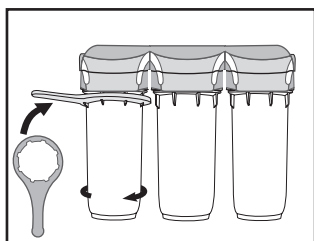
Замена фільтраэлементаў

Увага!

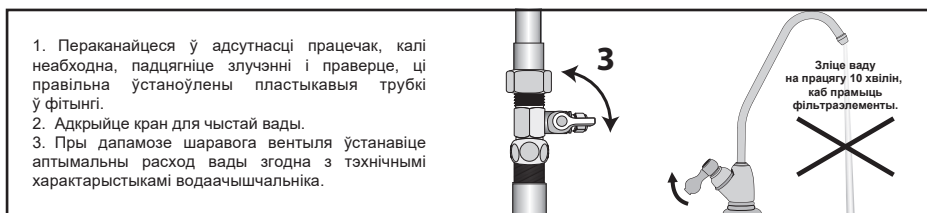
Пры замене выкарыстоўвайце толькі зменныя фільтраэлементы, значаныя ў дадзеным кіраўніцтве. Невыкананне гэтага патрабавання можа прывесці да змены функцыянальных магчымасцяў і тэхнічных характарыстык водаачышчальніка.



1. Адкрыцьце кран чыстай вады для таго, каб скінуць ціск у водаачышчальніку.
2. Зачыніце кран.



1. Адкрыцьце кран чыстай вады.
2. Адкрыцьце шаравы вентиль на ўваходзе ў водаачышчальнік.
3. Пасля таго, як водаачышчальнік запоўніцца вадой і з крана паліецца вада, зачыніце кран для чыстай вады.



1. Пераканаўцеся ў адсутнасці працэчак, калі неабходна, падцягніце злучэнні і праверце, ці правільна ўстаноўлены пластыкавыя трубкаў і фітынгі.
2. Адкрыцьце кран для чыстай вады.
3. Пры дапамозе шаравога вентыля ўстанавіце аптымальны расход вады згодна з тэхнічнымі характарыстыкамі водаачышчальніка.

Зліце ваду на працягу 10 хвілін, каб прамыць фільтраэлементы.

Фільтравальныя элементы неабходна замяняць рэгулярна, як найменш адзін раз на год. УВАГА! Перавышэнне максімальнага тэрміну службы зменных фільтравальных элементаў, а таксама выкарыстанне неарыгінальных фільтравальных элементаў можа прывесці да адхіленняў ад заяўленых функцыянальных уласцівасцей водаачышчальніка, уключаючы парушэнне герметычнасці вырабу, і выклікаць неспрыяльныя наступствы.

У выпадку, калі на ўваход водаачышчальніка паступае вада з вялікім утрыманнем механічных забруджванняў, то фільтраэлемент першай ступені неабходна мяняць пры зніжэнні расхода чыстай вады менш за аптымальны. Рэкамендаваная перыядычнасць замены фільтраэлемента «БАР'ЕР ПРОФІ Змякчэнне» залежыць ад калянасці зыходнай вады.

| Сярэднесутачнае спажыванне пітной вады, (л) | Калянасць зыходнай вады, (мг-экв/л) | | |
|---|-------------------------------------|----------|------------|
| | 3 | 5 | 7 |
| | Перыядычнасць замены | | |
| 5 | 4 месяцы | 2 месяцы | 1,5 месяцы |
| 10 | 2 месяцы | 1 месяцы | 3 тыдні |

Магчымыя няспраўнасці і спосабы іх устаранення

| Няспраўнасць | Магчымая прычына | Спосабы ўстаранення |
|--|---|---|
| Пры адкрытым кране вада не цячэ. | Закрыты або не цалкам адкрыты вентыль на ўваходзе ў водаачышчальнік. | Адкрыцьце вентыль. |
| Працэчка паміж колбай і накрыву-кай пасля ўстаноўкі. | На ўшчыльнікавае кальцо колбы фільтраэлемента трапіла цвёрдая часціца. | Адключыце падачу вады на водаачышчальнік. Дастаньце фільтраэлемент, працярыце сухой анучай верхнюю частку колбы. |
| Працэчка ў месцы злучэння фітынга. | Няправільна ўстаноўлена пластыкавая трубка. На ўшчыльнікавае кальцо колбы фітынга трапіла цвёрдая часціца. Пашкодзана кальцо фітынга. | Дастаньце пластыкавую трубку з фітынга. Зрабіце адзнаку маркерам на трубцы ў 15-17 мм ад краю. Устаўце трубку да ўпора да адзнакі. Дастаньце трубку, выцягніце цангу з корпуса фітынга. Прамойце ўшчыльнікавае кальцо. Аднавіце злучэнне. Калі праблема не знікла, звярніцеся ў службу тэхнічнай падтрымкі. Звярніцеся ў службу тэхнічнай падтрымкі для замены ўшчыльнікавага кальца/фітынга. |
| Дрэнная якасць ачысткі вады. | Зношаны рэсурс фільтраэлементаў. | Замяніце фільтраэлементы. |

Тэхнічныя характарыстыкі

| | |
|---|-------------|
| Колькасць ступеняў ачысткі | 3 |
| Максімальна дапушчальны ціск вады на ўваходзе (атм) | 7 |
| Тэмпература вады, якая ачышчаецца (°C) | +5...+35°C |
| Аптымальны расход з крана для чыстай вады (л/хв) | 2 |
| Рэсурс камплекта фільтраэлементаў (л) БАР'ЕР ПРОФИ Standard (Стандарт) БАР'ЕР ПРОФИ Hard (Калянасць / Змякчэнне) БАР'ЕР ПРОФИ Ferrum (Жалеза) БАР'ЕР ПРОФИ Complex (Комплекс) | 10000* |
| Габарытныя памеры водаачышчальніка ў зборы (мм) В/Ш/Г | 308x347x122 |
| Вага (кг) | 4 |

* Рэсурс можа адрознівацца ад названага ў залежнасці ад ступені забруджвання зыходнай вады.

Рэкамендацыі

У выпадку працяглых перапынкаў* у працы водаачышчальніка (больш двух дзён) рэкамендуецца перакрыць шаравы вентиль на ўваходзе ў водаачышчальнік. Перш чым пачаць зноў выкарыстоўваць водаачышчальнік, зліце ваду на працягу 10 мін.

*Для камплектацый «БАР'ЕР ПРОФИ Standard» (Стандарт) і «БАР'ЕР ПРОФИ Hard» (цвёрдасць/змякчэнне) – больш за два дні.
 Для камплектацый «БАР'ЕР ПРОФИ Ferrum» (Жалеза) і «БАР'ЕР ПРОФИ Complex» (Комплекс) – адні і больш.

Гарантыя вытворцы

Увага!

Пры перавышэнні максімальна дапушчальнага значэння ціску, прадпісанага вытворцам, устаноўка рэдуктара паніжэння ціску з'яўляецца абавязковай. У адваротным выпадку вытворца адказнасці за пашкоджанне водаачышчальніка не нясе.

Вытворца гарантуе спраўную працу водаачышчальніка на працягу 12 месяцаў са дня продажу. Пакупнік мае права, пры выяўленні недахопаў на працягу гарантыйнага тэрміну, прад'явіць вытворцу (прадаўцу) патрабаванні, прадугледжаныя артыкулам 18 Закона РФ «Аб абароне правоў спажываўцоў». Вытворца вызвалены ад адказнасці па падставах, прадугледжаных у абзацы 2 пункта 6 артыкула 18 Закона РФ «Аб абароне правоў спажываўцоў».

Захоўваць пры тэмпературы ад +5°C да +40°C.

Максімальны тэрмін захоўвання да пачатку эксплуатацыі - 2 гады з даты вырабу.

Тэрмін службы водаачышчальніка (без зменных фільтраэлементаў) - 5 гадоў.

Вытворца пакідае за сабой права ўносіць у канструкцыю водаачышчальніка змены, якія не пагаршаюць яго працы.

Дата вырабу водаачышчальніка, мадэль водаачышчальніка пазначаны на індывідуальнай каробцы водаачышчальніка.

Указанне па ўтылізацыі

Па заканчэнні тэрміну прыдатнасці ўтылізаваць як бытавыя адходы.

ТУ 3697-058-32989981-07. Зроблена ў Расіі.

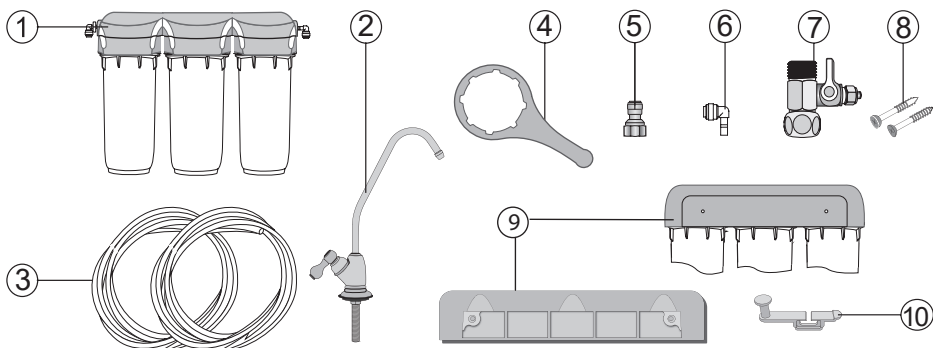
Вытворца: АТ «БВТ БАР'ЕР РУС», 142407, Расія, Маскоўская вобласць, Нагінскі раён, тэрыторыя Нагінск-Тэхнапарк, д. 2. Імпарцёр у РБ: ТАА «Ривер Групп» 220116, г. Мінск, пр-т Дзяржынскага, д. 104, оф. 1104.

Тэл.: +3 7517 277 00 94, +3 7517 277 03 04

www.barrier.ru

СУ ТАЗАРТҚЫШТЫ ПАЙДАЛАНУ ЖӨНІНДЕГІ НҰСҚАУЛЫҚ

Жиынтықтылық



| № | Атауы | Саны, дана |
|----|---|------------|
| 1 | Сүзгі элементтері жиынтығымен су тазартқыш жинағы | 1 |
| 2 | Тығыздағыштары, тығырықтары, сомандары бар таза суға арналған шүмек | 1 |
| 3 | Жалғастырғыш пластикалық түтік (ақ), 1 м | 2 |
| 4 | Сүзгі элементтерін ауыстыруға арналған пластикалық кілт | 1 |
| 5 | Таза суға арналған шүмекке фитинг | 1 |
| 6 | Бұрыштық фитинг | 2 |
| 7 | Су құбырына қосуға арналған шарлы шұра | 1 |
| 8 | Су тазартқышты қабырғаға бекітуге арналған өздігінен кескіштер | 2 |
| 9 | Сүзгіні монтаждауға арналған бекітпе тілім | 1 |
| 10 | Кілтті асуға арналған пластикалық ілгек | 1 |

Орнатудың алдында нұсқаулықты мұқият оқып шығыңыз және су тазартқышты қосу сызбасымен танысыңыз. Жиынтықта барлық қажетті бөлшектердің бар екендігін тексеріңіз. Күн сайынғы қолданудың максималды қолайлығы үшін су тазартқышты жуғыштың астына орнататын орынды, сонымен бірге таза суға арналған шүмекті орнату орнын алдын-ала анықтаңыз.

Ауыстырмалы сүзгі элементтері

«**БАРЬЕР ПРОФИ Механика**» Суды езілмейтін механикалық ластанулардан (тотықтар, қабыршақтар, балшықтар, құм және т.б.) тазалау.

«**БАРЬЕР ПРОФИ Ферронитъ**» Полипропилендік жіптің және талшықты иониттың қабаттық орамдарының арнайы тәсілі тотыққан темірді, сонымен бірге езілмейтін қоспаларды бөгеуге мүмкіндік береді. Езілген темірден және ауыр металдардан тазалайды.

«**БАРЬЕР ПРОФИ Карбон-блок**» Белсенді еркін хлордан, хлорорганикалық қосылыстардан, мұнай өнімдерінен және басқа да органикалық заттардан тазалау.

«**БАРЬЕР ПРОФИ Жұмсарту**» Судағы тұздың мөлшерін азайтады, судың жұмсаруына көмектеседі және қақтардың түзілуіне кедергі болады.

«**БАРЬЕР ПРОФИ ПостКарбон**» Қосымша тазалаушы сүзгі элементі. Ион алмастырушы талшық ауыр және уытты металдардың иондарын бөгейді, суды езілген темірден тазалайды. Бұл ретте судан жағымсыз дәмдер мен иістерді кетіреді.

Ауыстырмалы сүзгі элементтерінің жиынтықтары

«БАРЬЕР ПРОФИ Standard (Стандарт)»

| | |
|-----------|----------------------------|
| 1-ші саты | «БАРЬЕР ПРОФИ Механика» |
| 2-ші саты | «БАРЬЕР ПРОФИ Карбон-блок» |
| 3-ші саты | «БАРЬЕР ПРОФИ ПостКарбон» |

«БАРЬЕР ПРОФИ Hard (Қаттылық)»

| | |
|-----------|---------------------------|
| 1-ші саты | «БАРЬЕР ПРОФИ Механика» |
| 2-ші саты | «БАРЬЕР ПРОФИ Жұмсарту» |
| 3-ші саты | «БАРЬЕР ПРОФИ ПостКарбон» |

«БАРЬЕР ПРОФИ Ferrum (Темір)»

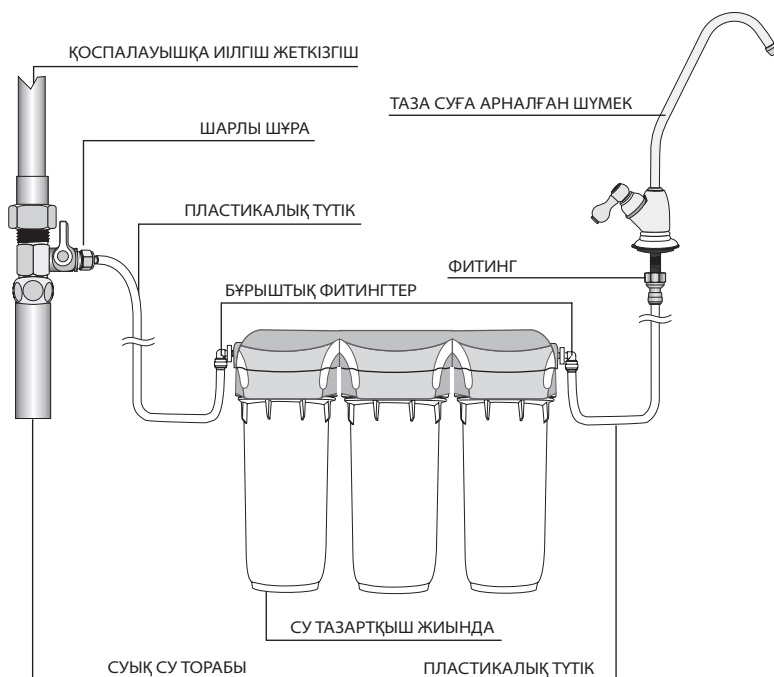
| | |
|-----------|---------------------------|
| 1-ші саты | «БАРЬЕР ПРОФИ Механика» |
| 2-ші саты | «БАРЬЕР ПРОФИ Ферронить» |
| 3-ші саты | «БАРЬЕР ПРОФИ ПостКарбон» |

«БАРЬЕР ПРОФИ Complex (Кешен)»

| | |
|-----------|---------------------------|
| 1-ші саты | «БАРЬЕР ПРОФИ Ферронить» |
| 2-ші саты | «БАРЬЕР ПРОФИ Жұмсарту» |
| 3-ші саты | «БАРЬЕР ПРОФИ ПостКарбон» |

Тазалаудың үш деңгейі су құбырындағы суды зиянды қоспалардан кешенді тазалаумен қамтамасыз етеді және су тазартқыштың жоғары өнімділігі кезінде тазалаудың жоғары тиімділігіне қол жеткізуге мүмкіндік береді.

Су тазартқышты қосудың сызбасы

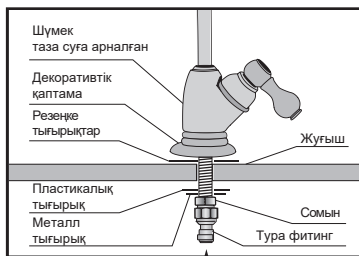
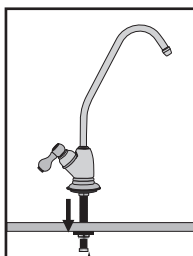
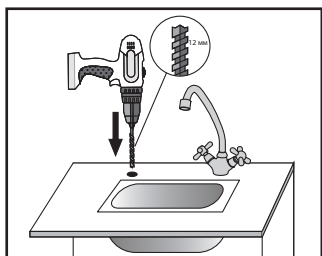
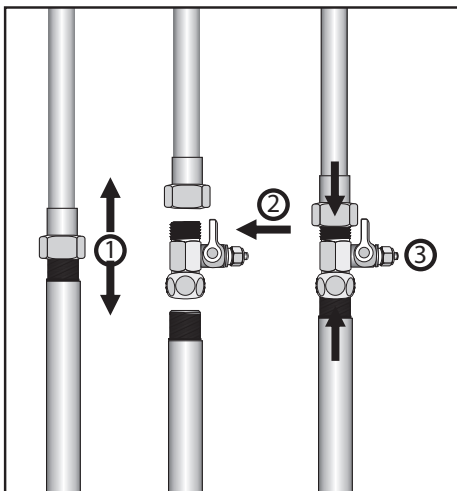
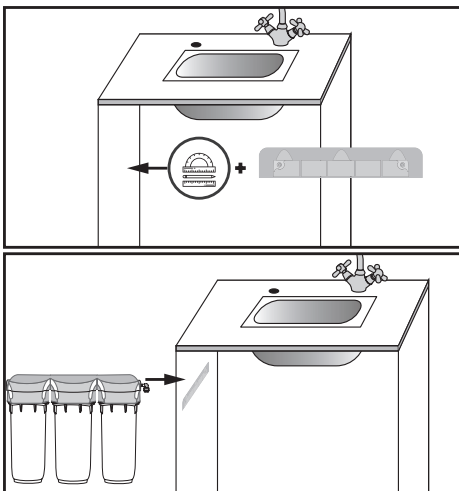


Назар аударыңыз!

Су тазартқышты орнатуды бастаудың алдында суық су құбырының шұрасын жабыңыз, содан кейін құбырдағы қысымды тастау үшін қоспалауыштағы суық судың шүмегін ашыңыз.

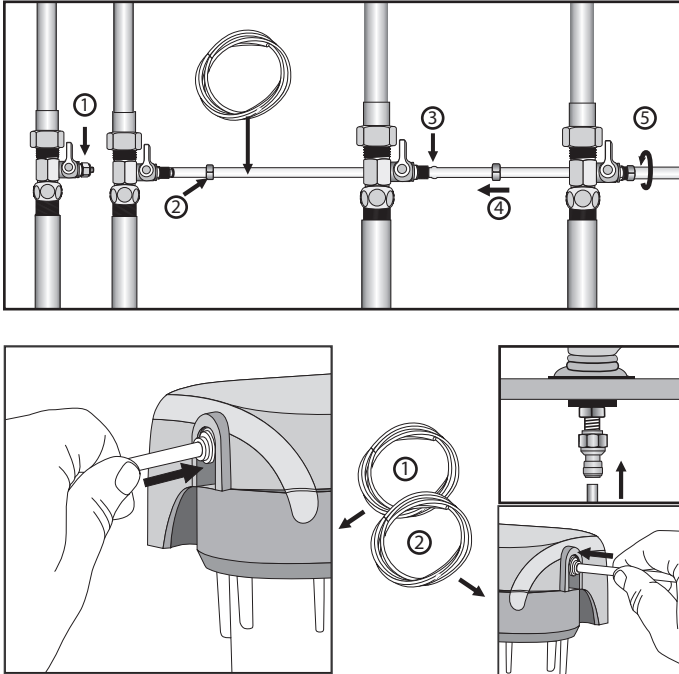
Назар аударыңыз!

Су тазартқыш орталықтандырылған сумен жабдықтау жүйелерінен ауыз су құбырындағы суды қосымша тазалауға арналған. Су тазартқышты микробиологиялық жоспарда қауіпсіз емес суды қосымша тазалау үшін қолданбаңыз.

Орнату тәртібі**1.****Шүмекті орнату****2.****Бейімдегішті орнату****3.****Ілу үшін орын дайындау**



Қосу

**Назар аударыңыз!**

Пайдаланудың бірінші аптасы кезінде су тазартқышты су ағуларды табу бойынша күн сайын тексеріп отырыңыз. Қажет болған шамада қосылысты тартыңыз. Түтікті фитингтен шығару қажет болған жағдайда цанганы фитингке біркелкі қысыңыз және түтікті шығарыңыз.

БАРЬЕР ПРОФИ-мен жұмысты бастаудың алдында:

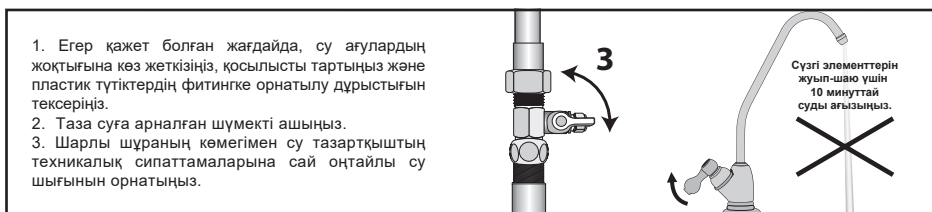
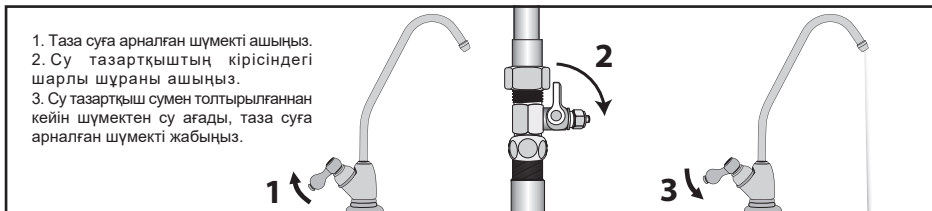
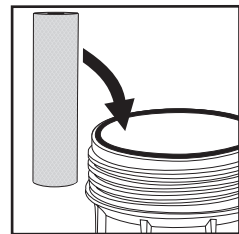
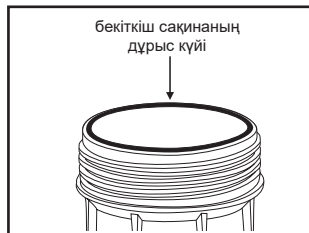
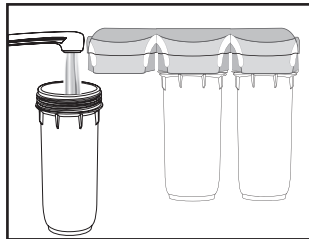
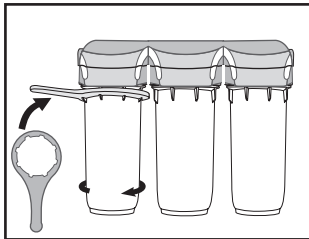
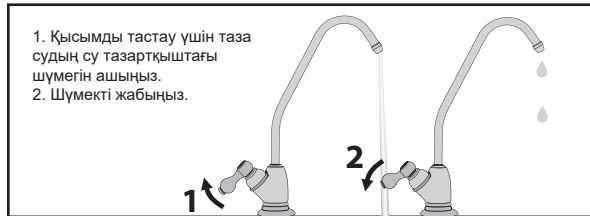
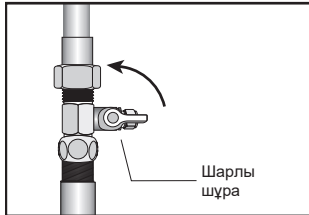
1. Су тазартқыштың сызба бойынша қосылуының дұрыстығын тексеріңіз.
2. Шарлы шұраның жабық екендігіне көз жеткізіңіз.
3. Таза суға арналған шүмекті ашыңыз.
4. Суық су құбырының шұрасын ашыңыз.
5. Шарлы шұраны ашыңыз. Бірнеше минуттың ішінде су тазартқыш сумен толтырылады, бұл ретте таза суға арналған шүмектен ауа шығатын болады, сосын су ағады.*
6. Шарлы шұрамен су тазартқыштың техникалық сипаттамаларына сай судың оңтайлы шығынын орнатыңыз.
7. Таза суға арналған шүмекті жабыңыз.
8. Егер қажет болған жағдайда, су ағулардың жоқтығына көз жеткізіңіз, қосылысты тартыңыз және пластик түтіктердің фитингке орнатылу дұрыстығын тексеріңіз.
9. Таза суға арналған шүмекті ашыңыз және сүзгі элементтерін жуып-шаю үшін 10 минуттай тазартылған суды ағызыңыз.

* Бірінші литрлерде тазартылған су қара немесе бұлдыр түске ие болуы мүмкін. Аталған әсер көмір шаңымен немесе сүзгі элементтерінен шығатын ауа көбіректерімен шақырылуы мүмкін. Бұл сүзгі ақаулығының белгісі болып табылмайды.

Сүзгі элементтерін ауыстыру

Назар аударыңыз!

Ауыстыру кезінде тек аталған нұсқаулықтағы сүзгі элементтерін ғана қолданыңыз. Осы талаптардың сақталмауы су тазартқыштың атқарымдық мүмкіндіктерінің және техникалық сипаттамаларының өзгеруіне әкеліп соқтыруы мүмкін.



Сүзгіш элементтерді ауыстыруды үнемі жүргізіп отыру қажет, бірақ жылына бір реттен кем емес. **НАЗАР АУДАРЫҢЫЗ!** Ауыспалы сүзгіш элементтердің ең көп қызмет ету мерзімінен асып кетуі, сондай-ақ түпнұсқалық емес сүзгіш элементтерді пайдалану, бұйымның герметикалығының бұзылуын қоса алғанда, су тазартқыштың мәлімделген функционалдық қасиеттерінен ауытқуына және қолайсыз зардаптарға алып келуі мүмкін.

Егер су тазартқыштың кірісіне құрамында көп мөлшердегі механикалық ластанған су келіп түскен жағдайда, бірінші сатыдағы сүзгі элементін таза су шығынының оңтайлыдан кемдеу азаюы кезінде ауыстыру қажет болады. «БАРЬЕР ПРОФИ Жұмсарту» сүзгі элементін ұсынылатын ауыстырып отыру мерзімділігі шығыс судың кермектігіне байланысты болады.

| Ауыз суды орташа тәуліктік тұтыну, (л) | Шығыс судың кермектігі, (мг-экв/л) | | |
|--|------------------------------------|------|--------|
| | 3 | 5 | 7 |
| | Ауыстырудың мерзімділігі | | |
| 5 | 4 ай | 2 ай | 1,5 ай |
| 10 | 2 ай | 1 ай | 3 апта |

Ықтимал ақаулықтар және оларды жою тәсілдері

| Ақаулық | Ықтимал себеп | Жою тәсілдері |
|---|---|---|
| Шүмек ашық кезде су ақпайды. | Су тазартқыштың кірісіндегі шұра жабық немесе толықтай ашық емес. | Шұраны ашыңыз. |
| Орнатудан кейін шыны сауыт пен қақпақтың арасында су ағу. | Сүзгі элементінің шыны сауыттарына қатты бөлшек келіп түсті. | Су тазартқышқа судың берілуін ажыратыңыз. Сүзгі элементін шығарыңыз, шыны сауыттың жоғарғы бөлігін құрғақ шүберекпен сүртіңіз. |
| Фитингтің қосылу орнында су ағу. | Пластикалық түтік қате орнатылған. Фитингтің бекіткіш сақинасына қатты бөлшек түсіп кетті. Фитингтің сақинасы бүлінген. | Пластикалық түтікті фитингтен шығарыңыз. Түтікте жиектен маркермен 15-17 мм белгі жасаңыз. Түтікті белгіге дейін тірелгенше қойыңыз. Түтікті шығарыңыз, цанганы фитингтің корпусынан шығарыңыз. Бекіткіш сақинаны жуыңыз. Қосылысты қалпына келтіріңіз. Егер мәселе жоғалмаса, техникалық қолдау қызметіне жүгініңіз. Бекіткіш сақинаны / фитингті ауыстыру үшін техникалық қолдау қызметіне жүгініңіз. |
| Су тазалаудың сапасы нашар. | Сүзгі элементтерінің ресурсы істен шықты. | Сүзгі элементтерін ауыстырыңыз. |

Техникалық сипаттамалар

| | |
|---|-------------|
| Тазалау сатыларының саны | 3 |
| Кірістегі судың максималды рұқсат етілетін қысымы (атм) | 7 |
| Тазартылатын судың температурасы (°C) | +5...+35°C |
| Таза суға арналған шүмектен оңтайлы шығын (л/мин) | 2 |
| Сүзгі элементтері (л) жиынтығының ресурсы БАРЬЕР ПРОФИ Standard (Стандарт) БАРЬЕР ПРОФИ Hard (Қаттылық / Жұмсарту) БАРЬЕР ПРОФИ Ferrum (Темір) БАРЬЕР ПРОФИ Complex (Кешен) | 10000* |
| Жиындағы су тазартқыштың габариттік өлшемдері (мм) Б/Е/Т | 308x347x122 |
| Салмағы (кг) | 4 |

* Ресурс шығыс судың ластану деңгейіне байланысты көрсетілгеннен ерекшеленуі мүмкін.

Ұсыныстар

Су тазартқыштың жұмысында ұзақ мерзімдік* үзілістер (екі күннен артық) орын алған жағдайда су тазартқыштың кірісіндегі шарлы шұраны жабу ұсынылады. Су тазартқышты қайта қолдануды бастаудың алдында суды 10 минуттың ішінде ағызыңыз.

* «БАРЬЕР ПРОФИ Standard» (Стандарт) және «БАРЬЕР ПРОФИ Hard» (Қатқыл/Жұмсақ) жинақтамаларына арналған – екі күннен астам.
«БАРЬЕР ПРОФИ Ferrum» (Темір) және «БАРЬЕР ПРОФИ Complex» (Кешен) жинақтамаларына арналған – тәулік және одан астам.

Дайындаушының кепілдігі

Назар аударыңыз!

Дайындаушымен тағайындалған қысымның максималды рұқсат етілетін мәнінен асып кеткен кезде, қысымды азайту бәсеңдеткішін орнату міндетті болып табылады. Кері жағдайда өндіруші су тазартқыштың бүлінуіне жауапты болмайды.

Дайындаушы су тазартқыштың қалыпты жұмысына сатылған күнінен бастап 12 ай ішінде кепіл болады. Сатып алушы кепілдікті мерзім ішінде кемшіліктер анықталған кезде, РФ «Тұтынушылардың құқықтарын қорғау туралы» Заңының 18-бабында қарастырылған талаптарды дайындаушыға (сатушыға) ұсынуға құқылы болады. Дайындаушы РФ «Тұтынушылардың құқықтарын қорғау туралы» Заңының 18-бабы 6-тармағы 2-азат жолында қарастырылған негіздемелер бойынша жауапкершіліктен босатылған. +5°C-тан +40°C-қа дейінгі температурада сақтау керек.

Пайдалануды бастауға дейінгі максималды сақтау мерзімі - дайындалған күнінен бастап 2 жыл. Су тазартқыштың (ауыстырмалы сүзгі элементтерісіз) қызметтік мерзімі - 5 жыл.

Дайындаушы су тазартқыштың құрылымына, оның жұмысын нашарлатпайтын өзгерістерді енгізу құқығын қалдырады.

Су тазартқыштың дайындалған күні, су тазартқыштың үлгісі су тазартқыштың жеке қорабында көрсетілген.

Көдеге жарату жөніндегі нұсқау

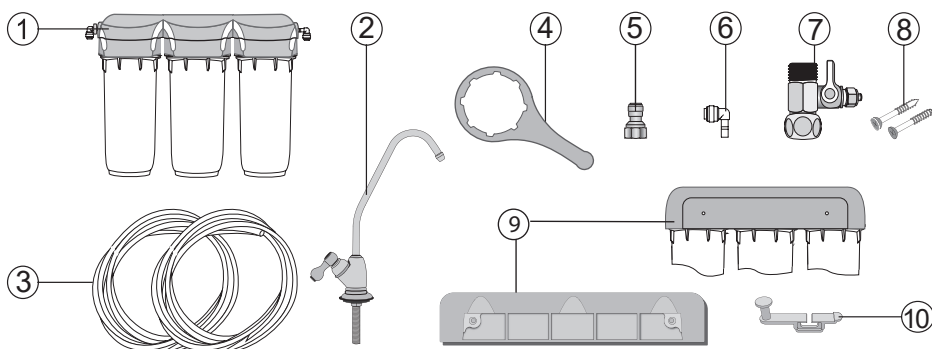
Жарамдылық мерзімі аяқталғаннан кейін тұрмыстық қалдықтар ретінде көдеге жарату керек.

ТШ 3697-058-32989981-07. Ресейде жасалған.

Дайындаушы: «БВТ БАРЬЕР РУС» АҚ, 142407, Ресей, Мәскеу облысы, Ногинский ауданы, Ногинск-Технопарк аумағы, 2-үй. Қазақстан Республикасындағы ресми өкілі: ЖШС «Best Mark Product». Кіне тағулар мекенжай бойынша қабылданады: Қазақстан Республикасы, 010000, Астана қаласы, Ақжол көшесі, 30 «А» үй.
тел. 8 7172 72 81 62
www.barrier.ru

НАСТАНОВА ЩОДО ЕКСПЛУАТУВАННЯ ВОДООЧИСНИКА

Комплектність



| № | Найменування | Кількасць, шт. |
|----|---|----------------|
| 1 | Водоочисник в зборі з комплектом фільтроелементів | 1 |
| 2 | Кран для чистої води з прокладками, шайбами, гайкою | 1 |
| 3 | З'єднувальна пластикова трубка (біла), 1 м | 2 |
| 4 | Пластиковий ключ для заміни фільтроелементів | 1 |
| 5 | Фітинг на кран для чистої води | 1 |
| 6 | Фітинг кутовий | 2 |
| 7 | Кульовий вентиль для підключення до водопроводу | 1 |
| 8 | Саморізи для кріплення водоочисника до стіни | 2 |
| 9 | Кріпильна пластина для монтажу фільтра | 1 |
| 10 | Пластиковий гачок для підвішування ключа | 1 |

Перед установкою уважно прочитайте інструкцію та ознайомтесь зі схемою підключення водоочисника. Перевірте наявність усіх необхідних деталей у комплекті. Попередньо визначте місце встановлення водоочисника під мийкою, а також місце встановлення крана для чистої води для забезпечення максимальної зручності щоденного використання.

Змінні фільтроелементи

«**БАР'ЕР ПРОФІ Механіка**» Очищення води від нерозчинних механічних забруднень (іржі, окалини, мулу, піску тощо).

«**БАР'ЕР ПРОФІ Ферронитка**» Спеціальний спосіб пошарового намотування поліпропіленової нитки і волокнистого іоніту дозволяє затримувати окислене залізо, а також нерозчинні домішки. Очищує від розчиненого заліза і важких металів.

«**БАР'ЕР ПРОФІ Карбон-блок**» Очищення від активного вільного хлору, хлорорганічних сполук, нафтопродуктів та інших з'єднань органічних речовин.

«**БАР'ЕР ПРОФІ Пом'якшення**» Знижує вміст у воді солей жорсткості, сприяє пом'якшенню води і перешкоджає утворенню накипу.

«**БАР'ЕР ПРОФІ ПостКарбон**» Фільтроелемент додаткового очищення. Іонообмінне волокно затримує іони важких і токсичних металів, очищує воду від розчиненого заліза. При цьому з води усуваються неприємні присмаки і запахи.

Комплекти змінних фільтроелементів

«БАР'ЄР ПРОФІ Standard (Стандарт)»

| | |
|-------------|----------------------------|
| 1-я ступень | «БАР'ЄР ПРОФІ Механіка» |
| 2-я ступень | «БАР'ЄР ПРОФІ Карбон-блок» |
| 3-я ступень | «БАР'ЄР ПРОФІ ПостКарбон» |

«БАР'ЄР ПРОФІ Hard (Жорсткість)»

| | |
|-------------|----------------------------|
| 1-я ступень | «БАР'ЄР ПРОФІ Механіка» |
| 2-я ступень | «БАР'ЄР ПРОФІ Пом'якшення» |
| 3-я ступень | «БАР'ЄР ПРОФІ ПостКарбон» |

«БАР'ЄР ПРОФІ Ferrum (Залізо)»

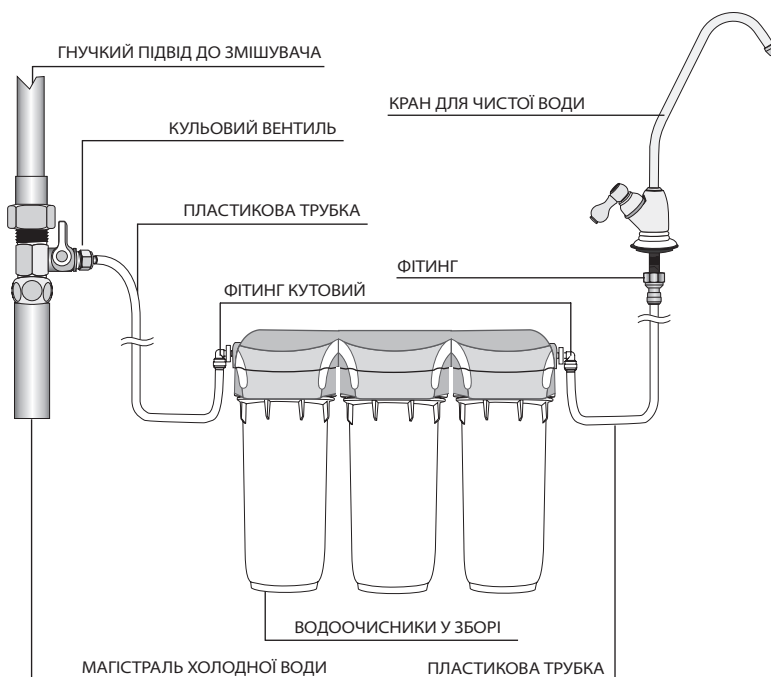
| | |
|-------------|---------------------------|
| 1-я ступень | «БАР'ЄР ПРОФІ Механіка» |
| 2-я ступень | «БАР'ЄР ПРОФІ Феронитка» |
| 3-я ступень | «БАР'ЄР ПРОФІ ПостКарбон» |

«БАР'ЄР Профі Complex (Комплекс)»

| | |
|-------------|----------------------------|
| 1-я ступень | «БАР'ЄР ПРОФІ Феронитка» |
| 2-я ступень | «БАР'ЄР ПРОФІ Пом'якшення» |
| 3-я ступень | «БАР'ЄР ПРОФІ ПостКарбон» |

Три ступені очищення забезпечують комплексне очищення водопровідної води від шкідливих домішок і дозволяють досягти високої ефективності очищення при високій продуктивності водоочисника.

Схема підключення водоочисника



Увага!

Перед початком установки перекрийте вентиль водопроводу холодної води, а потім відкрийте кран холодної води на змішувачі, щоб скинути тиск у системі.

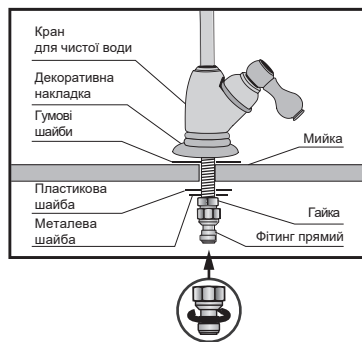
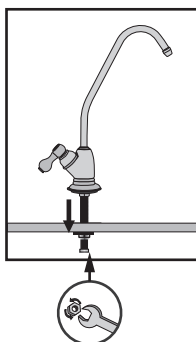
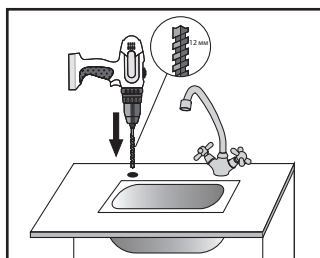
Увага!

Водоочисник призначений для доочищення питної водопровідної води з систем централізованого водопостачання. Не використовуйте водоочисник для доочищення води, яка є небезпечною з мікробіологічної точки зору.

Порядок установки

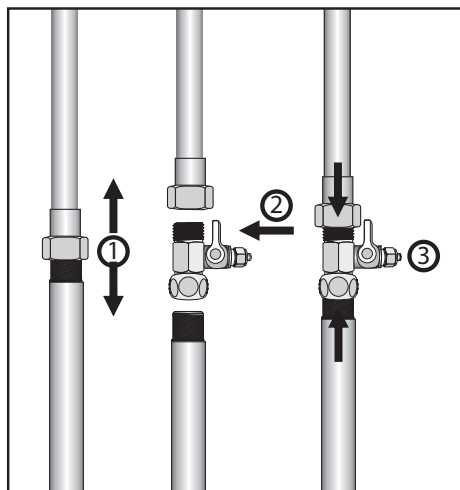
1.

Установлення крана



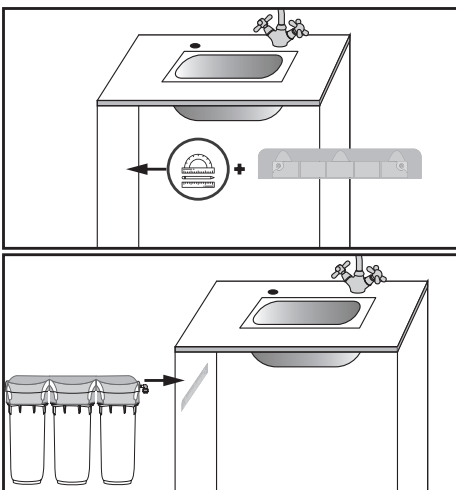
2.

Установлення адаптера



3.

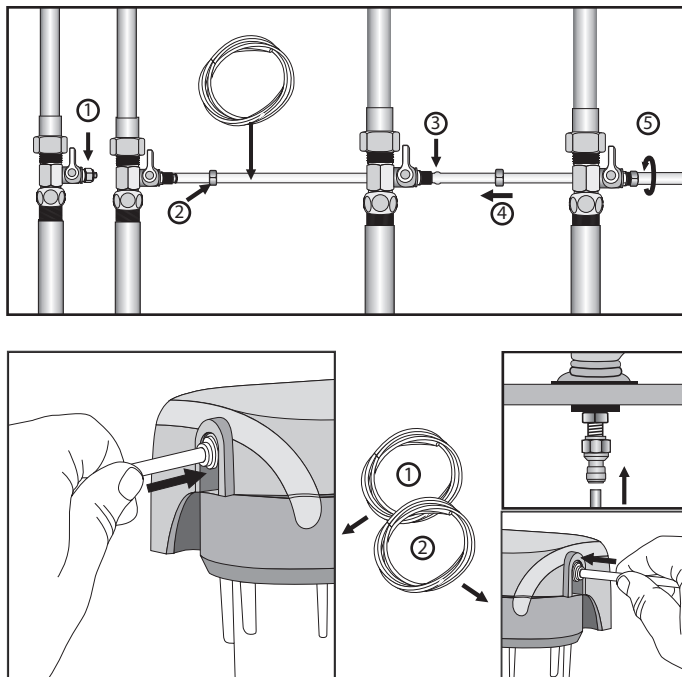
Підготування місця для підвішування



4.



З'єднання

**Увага!**

Під час першого тижня експлуатації щодня перевіряйте водоочисник на предмет виявлення протікань. За необхідності підтягніть з'єднання. Якщо необхідно вийняти трубку з фітинга, рівномірно притисніть цангу до фітинга і вийміть трубку.

Перед початком роботи «БАР'ЄР ПРОФІ»:

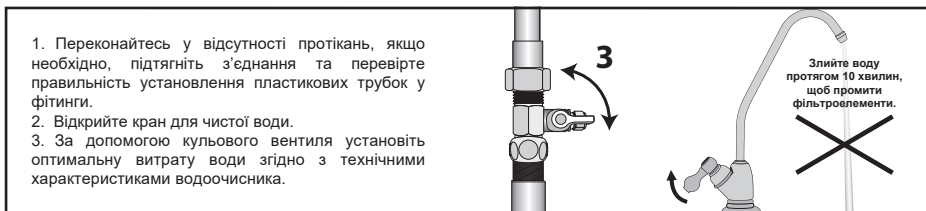
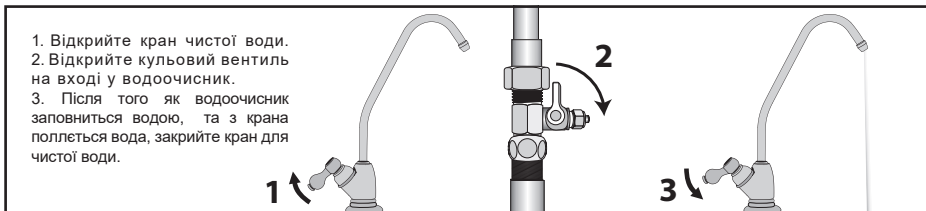
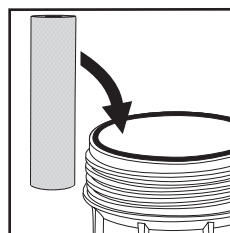
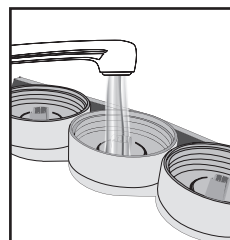
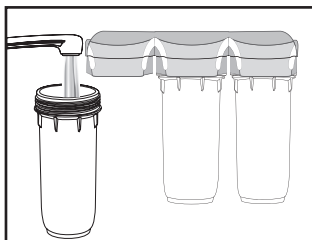
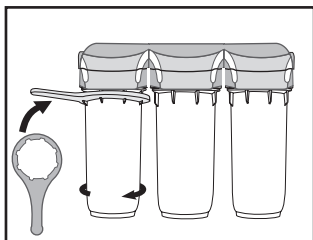
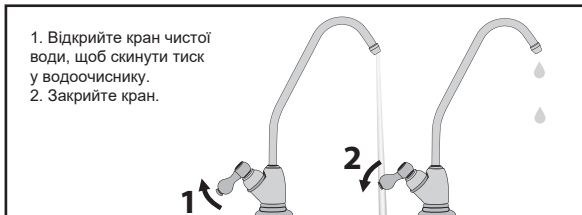
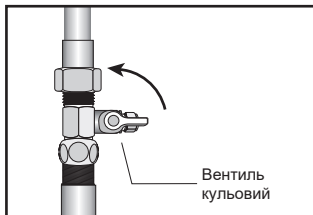
1. Перевірте правильність підключення водоочисника за схемою.
2. Переконайтеся, що кульовий вентиль закритий.
3. Відкрийте кран для чистої води.
4. Відкрийте вентиль водопроводу холодної води.
5. Відкрийте кульовий вентиль. Протягом декількох хвилин водоочисник заповниться водою, при цьому з крана для чистої води буде виходити повітря, а потім полетиться вода.*
6. Установіть кульовим вентилем оптимальну витрату води згідно з технічними характеристиками водоочисника.
7. Закрийте кран для чистої води.
8. Переконайтеся у відсутності протікань, якщо необхідно, підтягніть з'єднання та перевірте правильність установлення пластикових трубок у фітинги.
9. Відкрийте кран для чистої води і злийте воду протягом 10 хвилин, для того щоб промити фільтроелементи.

* На перших літрах очищена вода може мати темний або мутний колір. Цей ефект може бути викликаний вугільним пилом або бульбашками повітря, що виходять з фільтроелементів. Це не є ознакою несправності фільтра.

Заміна фільтроелементів

Увага!

Під час заміни використовуйте тільки змінні фільтроелементи, що зазначені в цій настанові. Недотримання цієї вимоги може призвести до зміни функціональних можливостей і технічних характеристик водоочисника.



Заміну фільтроелементів необхідно проводити регулярно, але не рідше одного разу на рік. УВАГА! Перевищення максимального строку служби змінних фільтроелементів, а також використання неоригінальних фільтроелементів може призвести до відхилень від заявлених функціональних властивостей водоочищувача, включаючи порушення герметичності виробу, і спричинити несприятливі наслідки.

У разі, якщо на вхід водоочисника надходить вода з великим вмістом механічних забруднень, то фільтроелемент першого ступеня необхідно змінювати при зниженні витрати чистої води менше оптимальної. Рекомендована періодичність заміни фільтроелемента «БАР'ЕР ПРОФІ Пом'якшення» залежить від жорсткості вихідної води.

| Середньодобове споживання питної води, (л) | Жорсткість вихідної води, (мг-екв/л) | | |
|--|--------------------------------------|----------|------------|
| | 3 | 5 | 7 |
| | Періодичність заміни | | |
| 5 | 4 місяці | 2 місяці | 1,5 місяці |
| 10 | 2 місяці | 1 місяць | 3 тижні |

Можливі несправності та способи їх усунення

| Несправність | Можлива причина | Способи усунення |
|---|--|--|
| При відкритому крані вода не тече. | Закритий або не повністю відкритий вентиль на вході у водоочисник. | Відкрийте вентиль. |
| Протікання між колбою і кришкою після установлення. | На ущільнювальне кільце колби фільтроелемента потрапила тверда частка. | Вимкніть подачу води на водоочисник. Вийміть фільтроелемент, протріть сухою ганчіркою верхню частину колби. |
| Протікання у місці з'єднання фітинга. | Неправильно встановлена пластикова трубка. На ущільнювальне кільце фітинга потрапила тверда частка. Пошкоджене кільце фітинга. | Вийміть пластикову трубку з фітинга. Зробіть позначку маркером на трубці на відстані 15-17 мм від краю. Вставте трубку до упору до позначки. Вийміть трубку, витягніть цангу з корпусу фітинга. Промийте ущільнювальне кільце. Відновіть з'єднання. Якщо проблема не зникла, зверніться до служби технічної підтримки. Зверніться до служби технічної підтримки для заміни ущільнювального кільця/фітинга. |
| Дрэнная якась ачыстка вады. | Зношаны рэсурс фільтраэлементаў. | Замяніце фільтраэлементы. |

Технічні характеристики

| | |
|--|-------------|
| Кількість ступенів очищення | 3 |
| Максимально допустимий тиск води на вході (атм) | 7 |
| Температура води, що очищається (°C) | +5...+35°C |
| Оптимальна витрата з крана для чистої води (л/хв) | 2 |
| Ресурс комплекту фільтроелементів (л) БАР'ЕР ПРОФІ Standard (Стандарт) БАР'ЕР ПРОФІ Hard (Жорсткість / Пом'якшення) БАР'ЕР ПРОФІ Ferrum (Залізо) БАР'ЕР Профі Complex (Комплекс) | 10000* |
| Габаритні розміри водоочисника в зборі (мм) В/Ш/Г | 308x347x122 |
| Вага (кг) | 4 |

* Ресурс може відрізнятись від зазначеного в залежності від ступеня забруднення початкової води.

Рекомендації

У разі тривалих перерв у роботі* водоочисника (більше двох днів) рекомендується перекрити кульовий вентиль на вході у водоочисник. Перш ніж почати знову використовувати водоочисник, злийте воду протягом 10 хв.

* Для комплектацій «БАР'ЕР ПРОФІ Standard» (Стандарт) і «БАР'ЕР ПРОФІ Hard» (Жорсткість/Пом'якшення) – більше двох днів.
 Для комплектацій «БАР'ЕР ПРОФІ Ferrum» (Залізо) і «БАР'ЕР ПРОФІ Complex» (Комплекс) – добу і більше.

Гарантія виробника

Увага!

При перевищенні максимально допустимого значення тиску, яке запропонував виробник, установлення редуктора зниження тиску є обов'язковим. В іншому випадку виробник не несе відповідальність за пошкодження водоочисника.

Виробник гарантує справну роботу водоочисника протягом 12 місяців з дня продажу. Покупець має право, у разі виявлення недоліків протягом гарантійного терміну, заявити виробнику (продавцю) вимоги, що передбачені статтею 18 Закону РФ «Про захист прав споживачів». Виробник звільнений від відповідальності за підставами, що передбачені в абзаці 2 пункту 6 статті 18 Закону РФ «Про захист прав споживачів».

Зберігати при температурі від +5°C до +40°C.

Максимальний термін зберігання до початку експлуатації - 2 роки з дати виготовлення.

Термін служби водоочисника (без змінних фільтроелементів) - 5 років.

Виробник залишає за собою право вносити в конструкцію водоочисника зміни, що не погіршують його роботу.

Дата виготовлення та модель указано на індивідуальній коробці водоочисника.

Указівка щодо утилізації

Після закінченні терміну придатності утилізувати як побутові відходи.

ТУ 3697-058-32989981-07. Зроблено в Росії

Виробник: АТ «БВТ БАР'ЕР РУС», 142407, Росія, Московська обл., Ногінський район, територія Ногінськ-Технопарк, буд. 2.
 Офіційний імпортер: ТОВ «Бар'єр-Україна», Україна, 01601, м. Київ, вул. Червоноармійська, буд. 23 Б.

Тел.: +380 44 287 57 30

www.barrier.ru