

Руководство по эксплуатации

**ИНВЕРТОРНОГО АППАРАТА
МОДЕЛИ**

MIG 160 (J35), MIG 250 (J46)



Санкт-Петербург

2011

Содержание

1. Техника безопасности	4
2. Общее описание	6
3. Технические характеристики	6
4. Электрическая схема	7
5. Описание панелей управления	7
6. Установка и эксплуатация	8
7. Рекомендуемые настройки (Справочные)	12
8. Техническое обслуживание	15
9. Устранение неисправностей	16
10. Хранение	17
11. Транспортировка	18

Благодарим вас за то, что вы выбрали сварочное оборудование торговой марки «СВАРОГ», созданное в соответствии с принципами безопасности и надежности.

Высококачественные материалы и комплектующие, используемые при изготовлении этих сварочных аппаратов, гарантируют высокий уровень надежности и простоту в техническом обслуживании и работе.

ДЕКЛАРАЦИЯ О СООТВЕТСТВИИ

Настоящим заявляем, что оборудование предназначено для промышленного и профессионального использования и соответствует директивам ЕС: 73/23/ЕЕС, 89/336/ЕЕС и Европейскому стандарту EN/IEC60974.

Соответствует требованиям ГОСТ 12.2.007.8–75, ГОСТ Р МЭК 60974–1–2004 ГОСТР51526–99.

Внимание!

Пожалуйста, внимательно прочтите данное руководство и разберитесь в нем перед установкой и использованием данного оборудования.

Руководство по эксплуатации издано 15 ноября 2011 года.

Информация, содержащаяся в данной публикации, являлась верной на момент поступления в печать. Компания в интересах развития оставляет за собой право изменять спецификации и комплектацию оборудования в любой момент времени без предупреждения и без возникновения каких-либо обязательств.

Использование с автономными дизельными или бензиновыми генераторами требует дополнительного внимания к условиям эксплуатации. Убедитесь, что используемый генератор удовлетворяет требованиям по мощности и параметрам электросети. Рекомендуем принять необходимые меры для сохранности аппарата: установка фильтров, стабилизаторов и т.д.

По всем возникшим вопросам, связанным с эксплуатацией и обслуживанием аппарата, вы можете получить консультацию у специалистов нашей компании.

Производитель не несет ответственности за последствия использования или работу аппарата в случае неправильной эксплуатации или внесения изменений в конструкцию, а также за возможные последствия по причине незнания или некорректного выполнения условий эксплуатации, изложенных в руководстве.

Данное руководство поставляется в комплекте с аппаратом и должно сопровождать его при продаже и эксплуатации.

1. Техника безопасности

При неправильной эксплуатации оборудования процессы сварки и резки представляют собой опасность для сварщика и людей, находящихся в пределах или рядом с рабочей зоной. При проведении сварочных работ необходимо соблюдать требования стандарта ГОСТ 12.3.003–86 «Работы электросварочные. Требования безопасности», а также стандартов ГОСТ 12.1.004–85, ГОСТ 12.1.010–76, ГОСТ 12.3.002–75.

К работе с аппаратом допускаются лица не моложе 18 лет, изучившие инструкцию по эксплуатации, изучившие его устройство, имеющие допуск к самостоятельной работе и прошедшие инструктаж по технике безопасности.

Не надевайте контактные линзы, интенсивное излучение дуги может привести к их склеиванию с роговицей.

Перед эксплуатацией оборудования необходимо пройти профессиональную подготовку.

- Используйте для сварки средства индивидуальной защиты, одобренные Государственной инспекцией труда.
- Сварщик должен обладать допуском на осуществление сварочных операций.
- Отключайте аппарат от сети перед проведением технического обслуживания или ремонта.



Электрический ток может быть причиной серьезной травмы, и даже смерти.

- Устанавливайте обратный кабель в соответствии с проводимыми работами.
- Заземляйте оборудование в соответствии с правилами эксплуатации электроустановок и техники безопасности.
- Не касайтесь незащищенных деталей голыми руками. Сварщик должен осуществлять сварку в сухих сварочных перчатках, предназначенных для сварки.
- Сварщик должен держать заготовку на безопасном расстоянии от себя.



Дым и газ могут быть вредны для здоровья.

- Избегайте вдыхания газа, выделяемого при сварке.
- Поддерживайте хорошую вентиляцию рабочего места в процессе сварки с помощью вытяжки или вентиляционного оборудования.



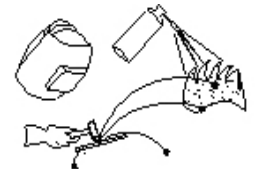
Излучение дуги может быть причиной травмы глаз или ожогов.

- Надевайте специальный сварочный комбинезон, маску и очки для защиты глаз и тела в процессе сварки.
- Пользуйтесь специальными масками или экранами для защиты окружающих.



Неправильная эксплуатация оборудования может вызвать пожар или взрыв.

- Искры от сварки могут быть причиной пожара, поэтому, убедитесь в том, что поблизости нет воспламеняющихся материалов, и уделяйте особое внимание пожарной технике безопасности.
- Рядом должны находиться средства пожаротушения, персонал обязан знать, как ими пользоваться.
- Сварка в воздухонепроницаемых помещениях запрещена.
- Запрещается плавить трубы с помощью этого оборудования.



Горячая заготовка может стать причиной серьезных ожогов.

- Не трогайте горячую заготовку голыми руками.
- После продолжительного использования горелки необходимо дать ей остыть.



Магнитные поля могут воздействовать на электронный стимулятор сердца.

- Люди, с электронными сердечными стимуляторами не должны допускаться в зону сварки до консультации с врачом.



Движущиеся части оборудования могут нанести серьезные травмы.

- Держитесь на безопасном расстоянии от движущихся частей оборудования, таких как вентилятор.
- Все дверцы, панели, крышки и другие защитные приспособления должны быть закрыты и находится на своем месте.



Неисправность оборудования: при возникновении любых трудностей обращайтесь за помощью к профессионалам.

- При возникновении любых трудностей в процессе установки или эксплуатации оборудования обратитесь к соответствующему разделу настоящего руководства.
- Обратитесь в сервисный центр за профессиональной помощью, если вы не можете до конца разобраться с возникшей проблемой, или устранить ее, после прочтения настоящего Руководства.



2. Общее описание

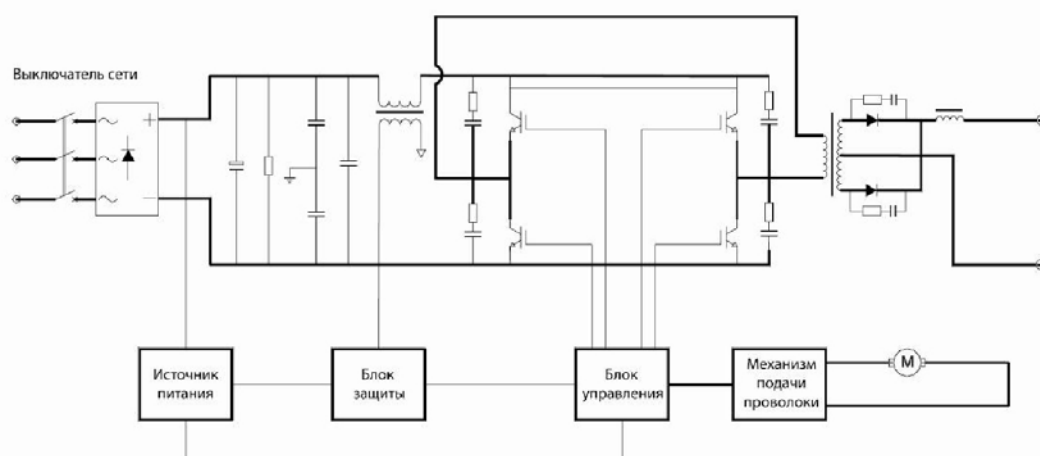
- Инверторная частота 20 кГц позволяет значительно уменьшить габаритные размеры и вес сварочного аппарата.
- Значительное уменьшение потерь металла от брызг, заметно увеличивает эффективность сварки и уменьшает затраты энергии.
- Частота переключений не входит в диапазон слышимости, благодаря чему шумовые помехи практически сходят на нет.
- Инверторная технология на базе IGBT, контроль сварочного тока, высокое качество, стабильная работа.
- Осуществляет управление замкнутой системой обратной связи, обеспечивает постоянство значения рабочего напряжения и компенсирует перепады питающего напряжения в диапазоне +/- 15%.
- Подбирает значение рабочего напряжения, идеально подходящего для заданной величины сварочного тока, обеспечивает превосходные характеристики сварки.
- Включает в себя уникальную систему контроля сварочных динамических характеристик; обеспечивает стабильность горения дуги, низкий уровень разбрызгивания металла, прекрасную форму шва, высокую эффективность сварки.
- Включает функцию капельного переноса в процессе сварки, обеспечивает высокий уровень напряжения холостого хода, оптимальную, плавную скорость подачи проволоки, практически безотказное возбуждение дуги.

3. Технические характеристики

ТИП	MIG 160 (J35)	MIG 250 (J46)
Напряжение сети, переменный ток, В	1 фаза, 220±15%	
Частота тока сети, Гц	50/60	
Номинальный ток сети, А	32	51
Номинальная мощность источника питания, кВА	7,4	12,6
Диапазон регулирования сварочного тока, А		
- сварка MMA	10-160	10-250
- сварка MIG	10-160	30-250
Диапазон регулирования рабочего напряжения в среде защитных газов, В	15,5 - 24	15,5 - 30
Напряжение холостого хода, В	53	70
Диапазон регулирования скорости подачи проволоки, м/мин.	1,5 - 16	
Диаметр применяемой сварочной проволоки, мм	0,6/0,8/1,0	0,6/0,8/0,9/1,0

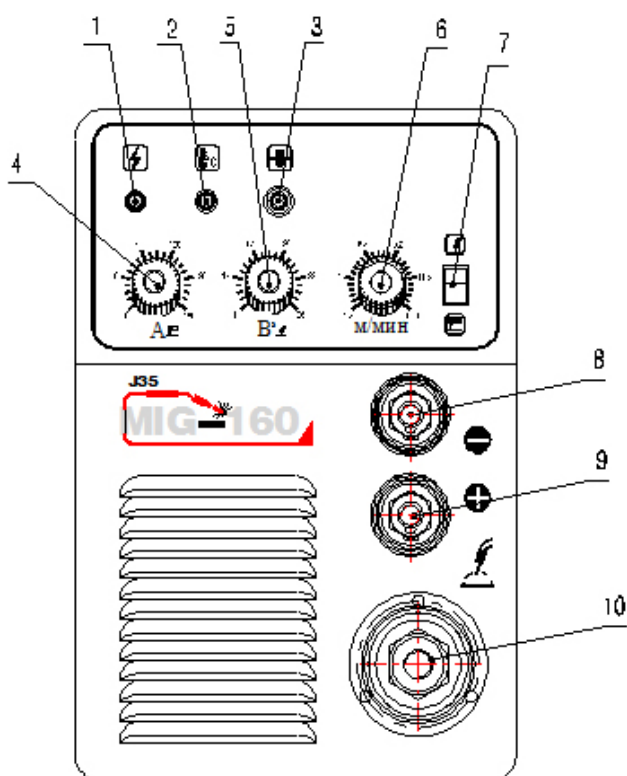
Номинальный ПВ, %	60 %	
Коэффициент полезного действия, %	85	
Коэффициент мощности	0,72	
Класс защиты	IP21S	
Класс изоляции	F	
Размер, мм	480x230x360	580x250x450
Вес, кг	18	24

4. Электрическая схема



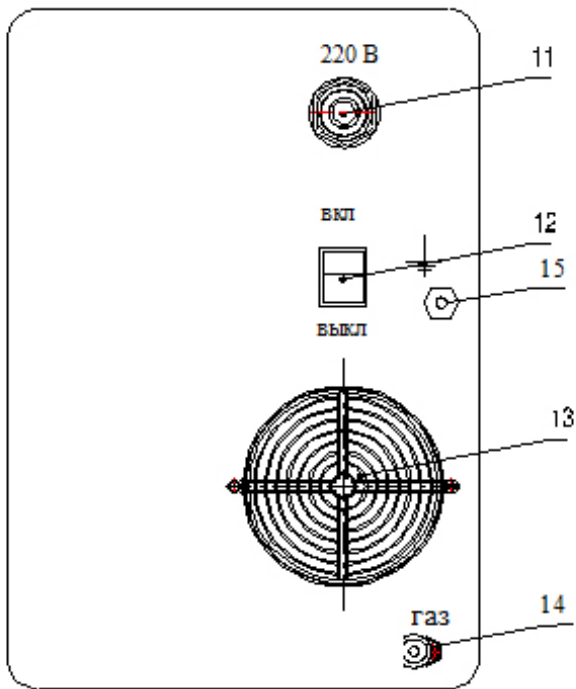
5. Описание панелей управления

5.1 Устройство передней панели управления



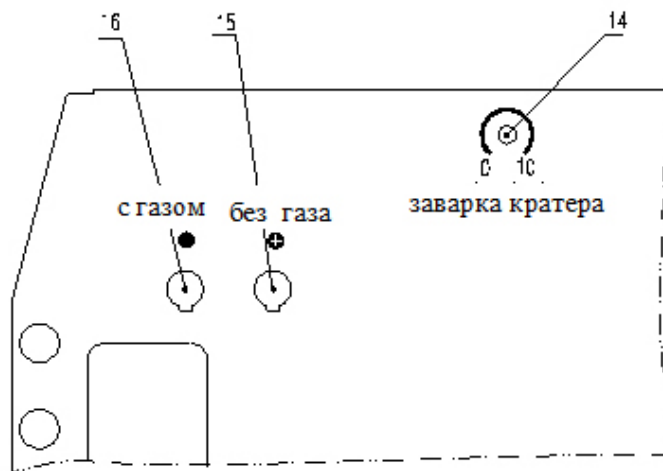
1. Индикатор питания
2. Индикатор перегрева
3. Прогон сварочной проволоки
4. Регулятор значения тока MMA
5. Регулятор значения напряжения MIG
6. Регулятор значения тока MIG / скорости подачи проволоки
7. Переключатель режимов сварки MMA/MIG
8. Выход «-»
9. Выход «+»
10. Евроразъем подключения горелки

5.2 Устройство задней панели



- 11. Разъем кабеля сети
- 12. Выключатель сети
- 13. Вентилятор
- 14. Подключение газа
- 15. Заземление

5.3 Устройство внутренней панели (около катушки)



16. Регулятор времени заварки кратера. Служит для получения нужной длины вылета электродной проволоки (т.е. проволоки, выступающей из наконечника горелки) по завершении сварки.

17. Выход «+» для полуавтоматической сварки самозащитной порошковой проволокой без защитного газа.

18. Выход «-» для полуавтоматической сварки металлической проволокой в среде защитного газа.

6. Установка и эксплуатация

ВНИМАНИЕ :

- Пожалуйста, устанавливайте аппарат только в соответствии с ниже перечисленной последовательностью действий:

- Операции по подсоединению электрических проводов должны проводиться после отключения питания аппарата посредством сетевого выключателя.

- Класс защиты данного оборудования – IP21S, поэтому, не используйте его в дождь.

6.1 . Подсоединение сетевого кабеля.

1. В комплект сварочного оборудования входит сетевой кабель. Подсоедините его к электросети с требуемыми параметрами. Проверьте надежность соединения сетевого кабеля во избежание окисления. Проверьте с помощью мультиметра, соответствует ли значение напряжения заданному диапазону.

2. Надежно заземлите аппарат специальным кабелем, подсоединяемым к корпусу аппарата.

6.2.1 Установка ММА

1. На сварочном аппарате есть два разъема «+» и «-». Вставьте кабеля в разъемы. При неплотном подсоединении кабелей возможны повреждения, как кабельного разъема, так и источника питания. При необходимости, подтяните соединение гаечным ключом.

2. При сварке штучным электродом кабель электрододержателя должен быть подсоединен к одному из разъемов «+» или «-», а обратный кабель от заготовки – к другому разъему «-» или «+», в зависимости от полярности сварки.

3. В общем случае существует два способа подключения сварочного оборудования для работы на постоянном токе:

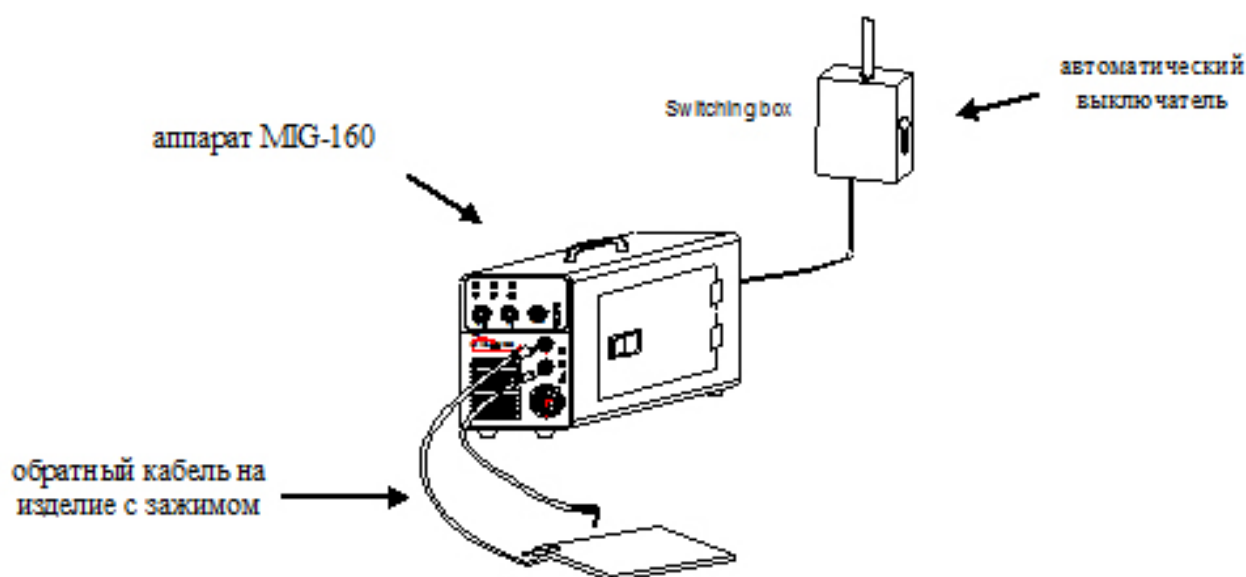
прямая полярность - электрододержатель подсоединён к разъему «-», а заготовка к «+»;

обратная полярность – заготовка подсоединена к разъему «-», а электрододержатель к «+».

4. Выбирайте способ подключения в зависимости от конкретной технологической ситуации и типа электрода. Неправильное подключение оборудования может вызвать нестабильность горения дуги, разбрызгивание расплавленного металла и прилипание электрода.

5. Избегайте использования чрезмерно длинных кабелей электрододержателей и обратных кабелей, используйте увеличение длины и диаметра кабеля, когда необходимо уменьшить падение напряжения на кабелях. В общем случае, постарайтесь просто придвинуть источник ближе к зоне сварки, т.к. сравнительно небольшой вес источника, это вполне позволяет.

6.2.2 Схема установки



6.2.3 Эксплуатация


1. Установите выключатель сети в положение «Вкл.», заработает встроенный вентилятор, а амперметр будет показывать заданное значение тока.

2. Включите режим MMA в передней панели и установите требуемую величину силы сварочного тока с помощью ручки управления «сварочный ток».

3. Обычно значения сварочного тока устанавливаются следующим образом:

2,5 мм. – 70-100 А; 3,2 мм.- 110-160 А; 4,0 мм. – 170-220 А; 5,0 мм. – 230-280 А. (см. документацию на используемые сварочные электроды)

6.3.1 Установка для сварки в среде защитных газов

1. Подсоедините разъем кабеля горелки к разъему “  ” на панели управления и закрутите до упора.

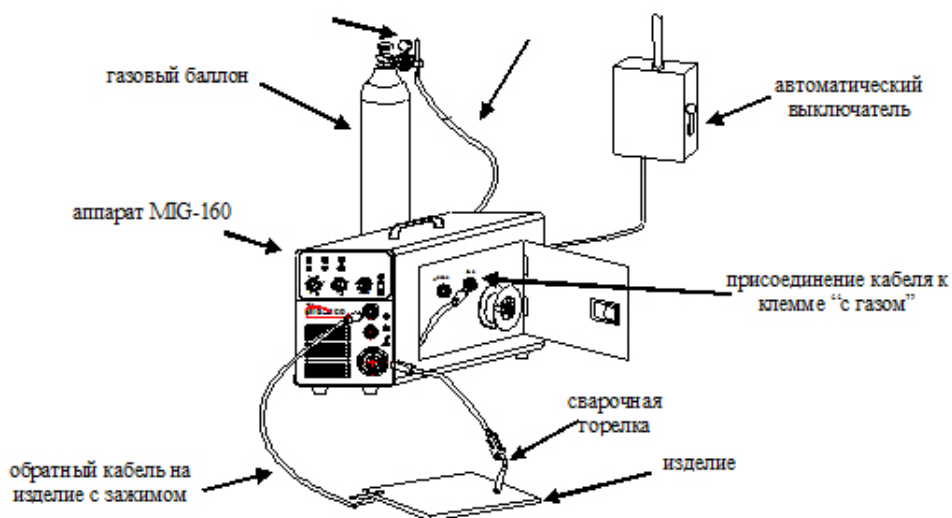
2. Подсоедините обратный кабель к разъему «-» в нижней части передней панели аппарата и закрутите по часовой стрелке.

3. Подсоедините кабель механизма подачи проволоки к разъему «с газом» во внутренней панели (около катушки) и закрутите по часовой стрелке.

4. Установите катушку с проволокой на держатель. Необходимо, чтобы размер канавки проволокоподающего ролика соответствовал диаметру контактного наконечника сварочной горелки и диаметру используемой проволоки. Ослабьте винт прижимного ролика и уложите проволоку в канавку подающего ролика, плотно, но не слишком прижмите её, а затем пропустите в горелку. Нажмите на кнопку «Подача проволоки», для того чтобы проволока вышла из горелки.

5. Подсоедините газовый шланг, идущий от полуавтомата к редуктору газового баллона.

6.3.2 Схема установки



6.3.3 Эксплуатация

1. После выполнения всех вышеперечисленных шагов по установке аппарата, запустите его с помощью выключателя сети на задней панели, заработает встроенный вентилятор. Откройте газовый баллон и поверните выключатель подачи газа, после этого, газ должен начать выходить из горелки. Затем, отрегулируйте объем подачи газа на редукторе.


2. Включите режим сварки в среде защитных газов, отрегулируйте значения сварочного тока, рабочего напряжения и скорости подачи проволоки с помощью соответствующих регуляторов в соответствии с рабочими условиями.

3. Отрегулируйте длину вылета проволоки в наконечнике после сварки, с помощью соответствующего регулятора времени заварки кратера во внутренней панели в зависимости от конкретной задачи.

4. Нажмите кнопку на горелке для начала работы.

5. Отключите подачу защитного газа через 2 сек после гашения дуги.

6.4.1 Сварка самозащитными порошковыми проволоками

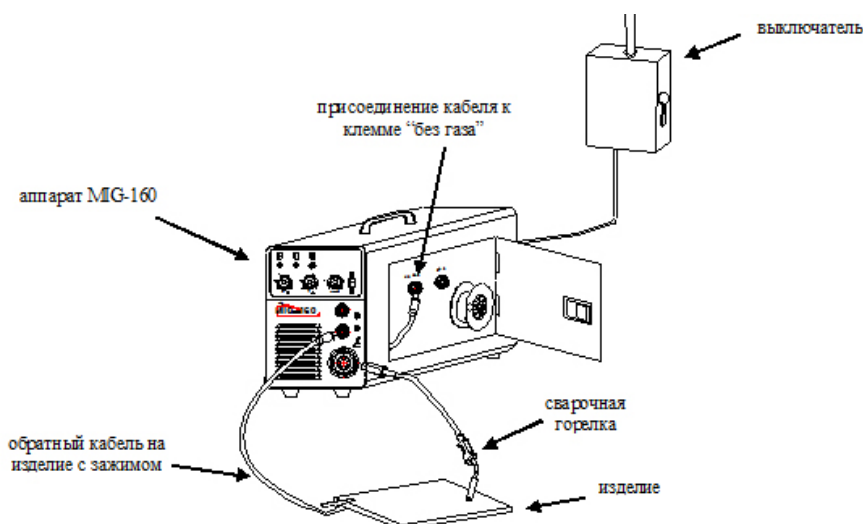
1. Подсоедините силовой кабель горелки к разъему “  ” на панели управления и закрутите до упора.

2. Подсоедините обратный кабель к разъему «+» в нижней части передней панели аппарата и закрутите по часовой стрелке.

3. Подсоедините кабель механизма подачи проволоки к разъему «без газа» во внутренней панели (около катушки) и закрутите по часовой стрелке.

4. Установите катушку с проволокой на держатель. Необходимо, чтобы размер канавки проволокоподающего ролика соответствовал диаметру контактного наконечника сварочной горелки и диаметру используемой проволоки. Ослабьте винт прижимного ролика и уложите проволоку в канавку подающего ролика, плотно, но не слишком прижмите её, а затем пропустите в горелку. Нажмите на кнопку «Подача проволоки», для того чтобы проволока вышла из горелки.

6.4.2 Схема установки



6.4.3 Эксплуатация

1. После выполнения всех вышеперечисленных шагов по установке аппарата, запустите его с помощью выключателя сети на задней панели, заработает встроенный вентилятор.
2. Отрегулируйте длину вылета проволоки в наконечнике с помощью соответствующего регулятора на средней плате в зависимости от конкретной задачи.
3. Включите режим сварки в среде защитных газов, отрегулируйте значения сварочного тока, рабочего напряжения, и скорости подачи проволоки с помощью соответствующих регуляторов в соответствии с рабочими условиями.
4. Отключите газ через 2 сек после гашения дуги.

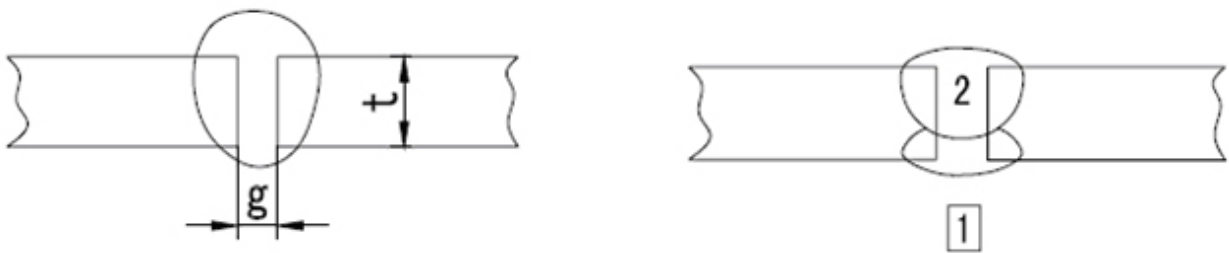
6.5 Индикаторы защиты на передней панели.

Перегрев	Если индикатор перегрева загорается в процессе сварки, это означает, что аппарат слишком долго находится в рабочем режиме, поэтому процесс сварки прерывается. В этом случае нет необходимости выключать оборудование, нужно просто подождать пока погаснет светодиод перегрева, тогда сварка может быть продолжена.
-----------------	---

7. Рекомендуемые настройки (Справочные)

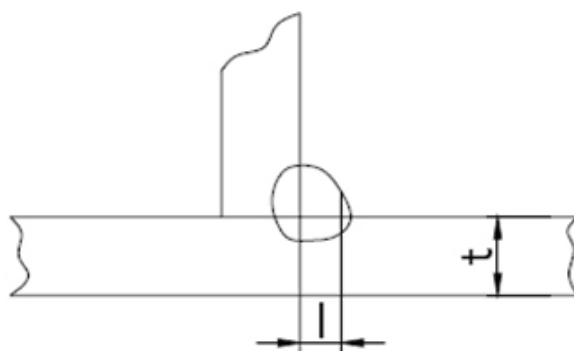
Значения сварочного тока и напряжения непосредственно влияют на стабильность, качество и эффективность сварки. Чтобы достигнуть хорошего качества сварочного шва значения тока и напряжения должны быть оптимальными. В обычных условиях, установку параметров сварки следует производить в соответствии с диаметром проволоки, катетом шва, глубиной проплавления металла и требованиями к качеству конечного продукта. Руководствуйтесь нижеприведенными параметрами.

Параметры для сварки в стык (Пожалуйста, изучите приведенные ниже цифры)



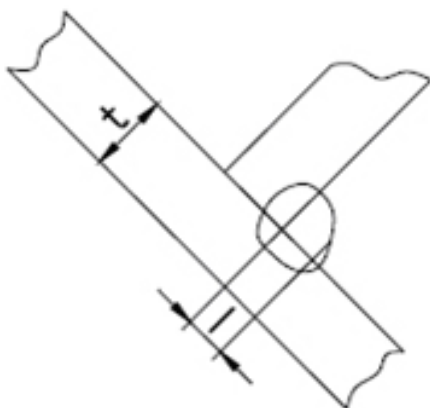
Толщина листа, t, мм	Зазор, g, мм	Диаметр проволоки, мм	Сварочный ток, А	Рабочее напряжение, В	Скорость сварки, см/мин.	Объем подачи газа (Л/мин)
0,8	0	0,8 ~0,9	60 ~70	16 ~16,5	50 ~60	10
1,0	0	0,8 ~0,9	75 ~85	17 ~17,5	50 ~60	10 ~15
1,2	0	1,0	70 ~80	17 ~18	45 ~55	10
1,6	0	1,0	80 ~100	18 ~19	45 ~55	10~15
2,0	0 ~0,5	1,0	100 ~110	19 ~20	40 ~55	10~15
2,3	0,5 ~1,0	1,0 или 1,2	110 ~130	19 ~20	50 ~55	10~15
3,2	1,0 ~1,2	1,0 или 1,2	130 ~150	19 ~21	40 ~50	10~15
4,5	1,2~1,5	1,2	150 ~170	21 ~23	40 ~50	10~15

Параметры для сварки плоских угловых швов (Пожалуйста, изучите приведенные ниже цифры)



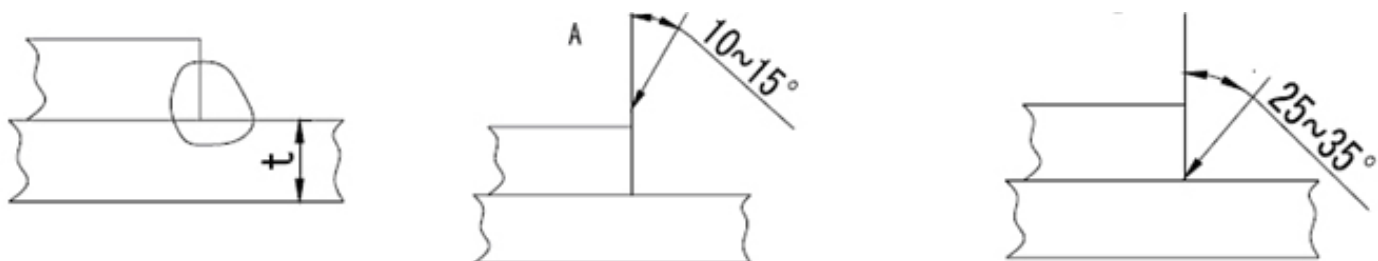
Толщина листа, t, мм	Катет шва, l, мм	Диаметр проволоки, мм	Сварочный ток, А	Рабочее напряжение, В	Скорость сварки, см/мин.	Объем подачи газа (Л/мин)
1,0	2,5 ~3,0	0,8 ~0,9	70 ~80	17 ~18	50 ~60	10 ~15
1,2	2,5 ~3,0	1,0	70 ~100	18 ~19	50 ~60	10 ~15
1,6	2,5 ~3,0	1,0 ~ 1,2	90 ~120	18 ~20	50 ~60	10~15
2,0	3,0 ~3,5	1,0 ~ 1,2	100 ~130	19 ~20	50 ~60	10~20
2,3	2,5 ~3,0	1,0 ~ 1,2	120 ~140	19 ~21	50 ~60	10~20
3,2	3,0 ~4,0	1,0 ~ 1,2	130 ~170	19 ~21	45 ~55	10~20
4,5	4,0 ~4,5	1,2	190 ~230	22 ~24	45 ~55	10~20

Параметры для сварки угловых швов в вертикальном положении (Пожалуйста, изучите приведенные ниже цифры)



Толщина листа, t, мм	Катет шва, I, мм	Диаметр проволоки, мм	Сварочный ток, А	Рабочее напряжение, В	Скорость сварки, см/мин.	Объем подачи газа (Л/мин)
1,2	2,5 ~ 3,0	1,0	70 ~ 100	18 ~ 19	50 ~ 60	10 ~ 15
1,6	2,5 ~ 3,0	1,0 ~ 1,2	90 ~ 120	18 ~ 20	50 ~ 60	10 ~ 15
2,0	3,0 ~ 3,5	1,0 ~ 1,2	100 ~ 130	19 ~ 20	50 ~ 60	10 ~ 20
2,3	3,0 ~ 3,5	1,0 ~ 1,2	120 ~ 140	19 ~ 21	50 ~ 60	10 ~ 20
3,2	3,0 ~ 4,0	1,0 ~ 1,2	130 ~ 170	22 ~ 22	45 ~ 55	10 ~ 20
4,5	4,0 ~ 4,5	1,2	200 ~ 250	23 ~ 26	45 ~ 55	10 ~ 20

Параметры для сварки внахлест (Пожалуйста, изучите приведенные ниже цифры)



Толщина листа, t, мм	Позиция сварки	Диаметр проволоки, мм	Сварочный ток, А	Рабочее напряжение, В	Скорость сварки, см/мин.	Объем подачи газа (Л/мин)
0,8	А	0,8 ~ 0,9	60 ~ 70	16 ~ 17	40 ~ 45	10 ~ 15
1,2	А	1,0	80 ~ 100	18 ~ 19	45 ~ 55	10 ~ 15
1,6	А	1,0 ~ 1,2	100 ~ 120	18 ~ 20	45 ~ 55	10 ~ 15
2,0	А или Б	1,0 ~ 1,2	100 ~ 130	18 ~ 20	45 ~ 55	15 ~ 20
2,3	Б	1,0 ~ 1,2	120 ~ 140	19 ~ 21	45 ~ 50	15 ~ 20
3,2	Б	1,0 ~ 1,2	130 ~ 160	19 ~ 22	45 ~ 50	15 ~ 20
4,5	Б	1,2	150 ~ 200	21 ~ 24	40 ~ 45	15 ~ 20

8. Техническое обслуживание

ВНИМАНИЕ:

Для выполнения технического обслуживания требуется обладать профессиональными знаниями в области электрики и знать правила техники безопасности. Специалисты должны иметь допуск к проведению таких работ, подтверждаемый специальным сертификатом. Убедитесь в том, что сетевой кабель отключен от сети перед вскрытием сварочного аппарата.

1. Периодически проверяйте все соединения аппарата (особенно разъемы). Затягивайте неплотные соединения. Если имеет место окисление контактов, удалите его с помощью наждачной бумаги и подсоедините провода снова.
2. Не подносите руки, волосы и инструменты близко к подвижным частям аппарата, таким как вентиляторы, во избежание травм и поломок оборудования.
3. Регулярно удаляйте пыль с помощью чистого и сухого сжатого воздуха. Если оборудование находится в сильно загазованной и загрязненной атмосфере, то его чистка должна производиться ежедневно. Давление сжатого воздуха должно быть уменьшено до величины, безопасной для мелких деталей данного оборудования.
4. Не допускайте попадания в аппарат капель дождя, воды и пара. Если же вода все-таки попала внутрь, вытрите ее насухо и проверьте изоляцию (как в самом соединении, так и между разъемом и корпусом) с помощью меггера. Только в случае отсутствия каких-либо аномальных явлений, сварка может быть продолжена.
5. Периодически проверяйте целостность изоляции всех кабелей. Если изоляция повреждена, заизолируйте место повреждения, или замените кабель.
6. Периодически проверяйте газовый шланг на наличие трещин. В случае их обнаружения, замените шланг.
7. Если оборудование не используется в течение длительного времени, храните его в оригинальной упаковке в сухом месте.

9. Устранение неисправностей

ВНИМАНИЕ:

Для выполнения технического обслуживания требуется обладать профессиональными знаниями в области электрики и знать правила техники безопасности. Специалисты должны иметь допуск к проведению таких работ, подтверждаемый специальным сертификатом. Убедитесь в том, что сетевой кабель отключен от сети перед вскрытием сварочного аппарата.

Диагностика и устранение мелких неисправностей.

Неисправность	Методы устранения
1. Горит светодиод защиты.	<ol style="list-style-type: none">1. Проверьте, соответствуют ли величина сварочного тока и время сварки параметрам, приведенным в руководстве по эксплуатации.2. Убедитесь в том, что вентилятор работает в процессе сварки. Если вентилятор не работает, убедитесь, что на аппарат подается напряжение 230 В. Если с питанием все в порядке, проверьте вентилятор. В случае если ток не поступает на аппарат, проверьте подсоединение сетевого кабеля.3. При повреждении термодатчика – замените его.
2. Не горит светодиод сети, ток не поступает на дугу.	<ol style="list-style-type: none">1. Проверьте, работает ли вентилятор, если не работает, значит неплотное подсоединение сетевого кабеля.2. Если вентилятор работает, значит, плата управления повреждена.
3. Кнопка на сварочной горелке не работает, а светодиод защиты выключен.	<ol style="list-style-type: none">1. Проверьте подключение кнопки на сварочной горелке.2. Проверьте подсоединение сварочной горелки к соответствующему разъему.3. Плата управления повреждена.
4. При нажатии соответствующей кнопки на сварочной горелке проволока подается, но ток не поступает на дугу, а светодиод защиты не горит.	<ol style="list-style-type: none">1. Проверьте плотность подсоединения обратного кабеля.2. Проверьте, не повреждена ли сварочная горелка.3. Плата управления повреждена.

<p>5. При нажатии соответствующей кнопки на сварочной горелке, для подачи газа, ток подается на дугу, но не осуществляется подача проволоки.</p>	<ol style="list-style-type: none"> 1. Проверьте на наличие повреждений механизма подачи проволоки. 2. Проверьте на наличие повреждений сварочной горелки. 3. Плата управления повреждена.
<p>6. При нажатии кнопки на сварочной горелке можно осуществить сварку, нельзя отрегулировать уровень напряжения.</p>	<ol style="list-style-type: none"> 1. Проверьте на наличие повреждений обратного кабеля напряжения. 2. Плата управления повреждена.
<p>7. Перепады сварочного тока.</p>	<ol style="list-style-type: none"> 1. Проверьте правильность давления на проволоку на механизме подачи проволоки. 2. Проверьте, соответствует ли диаметр сварочной проволоки диаметру канавки проволокоподающего ролика. 3. Проверьте, не изношен ли контактный наконечник сварочной горелки. Если да, то замените его и закрутите до упора. 4. Проверьте качество сварочной проволоки.
<p>8. Эффект защиты наплавленного шва снижается в конце сварки.</p>	<ol style="list-style-type: none"> 1. После окончания сварки не убирайте сразу горелку, тогда защитный газ сможет полностью покрыть горячий наплавленный шов. 2. Увеличьте время подачи газа после сварки и свяжитесь с нашей компанией.

10. Хранение

Аппарат в упаковке изготовителя следует хранить в закрытых помещениях с естественной вентиляцией при температуре от минус 30 до плюс 55 °С и относительной влажности воздуха до 80% при температуре плюс 20 °С.

Наличие в воздухе паров кислот, щелочей и других агрессивных примесей не допускается.

Аппарат перед закладкой на длительное хранение должен быть законсервирован.

После хранения при низкой температуре аппарат должен быть выдержан перед эксплуатацией при температуре выше 0 °С не менее шести часов в упаковке и не менее двух часов – без упаковки.

11. Транспортировка

Аппарат может транспортироваться всеми видами закрытого транспорта в соответствии с правилами перевозок, действующими на каждом виде транспорта.

Условия транспортирования при воздействии климатических факторов:

- температура окружающего воздуха от минус 30 до плюс 55 °С;
- относительная влажность воздуха до 80% при температуре плюс 20 °С.

Во время транспортирования и погрузочно-разгрузочных работ упаковка с аппаратом не должна подвергаться резким ударам и воздействию атмосферных осадков.

Размещение и крепление транспортной тары с упакованным аппаратом в транспортных средствах должно обеспечивать устойчивое положение и отсутствие возможности ее перемещения во время транспортирования.

ВНИМАНИЕ! Перед использованием изделия **ВНИМАТЕЛЬНО** изучить раздел «Техника безопасности» данного руководства.

Данное руководство является неотъемлемой частью аппарата и должно сопровождать его при изменении местоположения или перепродаже. Пользователь оборудования всегда отвечает за сохранность и разборчивость данного руководства. Компания «ООО Инсварком» оставляет за собой право изменения содержания руководства в любое время без предварительного уведомления.

Под торговой маркой «Сварог» представлен широкий ассортимент сварочного оборудования одного из ведущих мировых производителей инверторных аппаратов, компании JASIC TECHNOLOGY CO., LTD. Компания представлена более чем в 50 странах мира, а сварочное оборудование успешно используется в судостроении, металлургической отрасли, военно-промышленном комплексе, при строительстве газопроводов, на промышленных объектах атомной энергетики и в других отраслях.

В предлагаемой линейке более 70 видов различного сварочного оборудования:



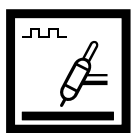
MMA

Инверторные аппараты для ручной дуговой сварки постоянным током



TIG

Инверторные аппараты для аргодуговой сварки постоянным током



TIG PULSE + MMA

Инверторные аппараты для аргодуговой сварки постоянным током с функцией импульсной сварки



TIG AC/DC PULSE

Инверторные аппараты для аргодуговой сварки постоянным/переменным током с функцией импульсной сварки



MIG

Инверторные полуавтоматы для сварки в среде защитных газов



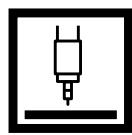
CUT

Инверторные аппараты для воздушно-плазменной резки



МУЛЬТИ СВАРКА

Универсальные сварочные инверторы



SAW

Автоматическая сварка под флюсом



КОМПЛЕКТУЮЩИЕ

Горелки, расходные материалы, средства индивидуальной защиты



ГЕНЕРАТОРЫ

Бензиновые, дизельные, инверторные, сварочные

По вопросам оптовых поставок обращайтесь по телефону +7 (812) 325-01-05.

Адреса розничных магазинов в вашем регионе:

www.svarog-spb.ru, раздел «Контактная информация».