

CAIMAN

Бензопила цепная

CHENSO 45/450

CHENSO 50/500

CHENSO 55/550



Инструкция по эксплуатации

EAC



Перед тем как приступить к эксплуатации данного изделия, внимательно прочитайте настоящее руководство.

Введение

Уважаемый пользователь!

Благодарим вас за покупку цепной пилы САИМАН. Внимательно прочитайте данное руководство и запомните содержимое перед использованием техники. Используйте данную инструкцию, чтобы поддерживать эксплуатационные возможности техники как можно дольше. После прочтения храните данную инструкцию в безопасном месте, чтобы вы могли использовать её при возникновении вопросов. Если вам известно о каких-либо отклонениях в работе или у вас есть какие-либо вопросы об этой технике, обратитесь к официальному дилеру или в авторизованный сервисный центр.

Предупреждающие символы



Инструкции в этом руководстве, отмеченные данным символом, относятся к потенциально опасным ситуациям, которые могут привести к серьезным травмам. Необходимо внимательно прочитать инструкции по технике безопасности и неукоснительно им следовать.



ПРЕДУПРЕЖДЕНИЕ

Несоблюдение этих указаний может привести к серьезным травмам и даже смерти самого оператора и других лиц.



ВНИМАНИЕ

Указывает на потенциальную опасность. Несоблюдение этих указаний может привести к серьезным телесным повреждениям или смерти.



ВАЖНО

Несоблюдение этих указаний может привести к механическому отказу, поломке или повреждению оборудования.

ПРИМЕЧАНИЕ

Указания, соблюдение которых улучшает производительность продукта.

Содержание

Введение.....	3
Условные обозначения.....	5
Меры предосторожности.....	7
Комплектующие.....	9
Безопасность эксплуатации.....	10
Установка направляющей шины и цепи.....	12
Топливо и масло для цепи.....	13
Начало работы.....	15
Эксплуатация.....	19
Техническое обслуживание.....	22
Техобслуживание цепи и направляющей шины.....	26
Хранение и утилизация.....	28
Устранение неисправностей.....	28
Технические характеристики.....	29
Гарантийные обязательства.....	30

Условные обозначения



Внимательно ознакомьтесь с правилами техники безопасности.



Внимательно ознакомьтесь с руководством по эксплуатации и убедитесь, что вы уяснили все инструкции перед началом использования бензопилы.



Предупреждение! Опасность отдачи. Остерегайтесь отдачи цепной пилы и избегайте контакта с кончиком шины.



Во время работы держите пилу двумя руками!



Используйте соответствующие средства индивидуальной защиты.



Носите защитные антивибрационные перчатки при эксплуатации пилы.

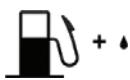


Носите защитную нескользящую закрытую обувь.

Предупреждающие наклейки

Для обеспечения безопасной эксплуатации и технического обслуживания на корпус машины нанесены предупреждающие наклейки.

Необходимо тщательно соблюдать данные указания.



Отверстие для заправки топливной смеси
Расположение: возле крышки топливного бака.



Отверстие для заправки масла для цепи
Расположение: рядом с крышкой масляного бака.



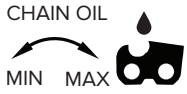
Выключатель двигателя
Нажмите на левую часть выключателя.
Расположение: слева от задней ручки.

CAIMAN



Рукоятка воздушной заслонки

Поверните влево, чтобы закрыть воздушную заслонку, поверните вправо, чтобы открыть.
Расположение: на верхней крышке, с левой стороны.



Регулировка масляного насоса

При прокручивании штока отверткой против часовой стрелки, масло для цепи течет сильнее, при прокручивании по часовой стрелке – слабее.

Расположение: нижняя часть задней ручки.

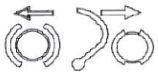


Винт с маркировкой H регулирует смесь на высоких оборотах.

Винт с маркировкой L регулирует смесь на низких оборотах.

Винт с маркировкой T регулирует смесь на холостом ходу.

Расположение: сверху справа от задней ручки.



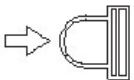
Направление активации тормоза цепи (черная стрелка) и деактивации (белая стрелка)

Расположение: защита ручки.



Направление установки цепи на шину

Расположение: перед крышкой цепи.



Нажмите праймер при холодном старте

Расположение справа от задней рукоятки.

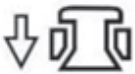


Механизм защиты от замерзания карбюратора:

Нормальный режим работы



Режим защита от замерзания



Декомпрессор



Уровень звуковой мощности

$L_{WA} = 116$ дБ(А)

Меры предосторожности



ВНИМАНИЕ

Внимательно прочтите эти инструкции перед началом работы с пилой и сохраните их. Ознакомьтесь с элементами управления, чтобы иметь возможность безопасно эксплуатировать бензопилу. Всегда храните настоящую инструкцию по эксплуатации вместе с бензопилой.



ВНИМАНИЕ

Риск повреждения слуха. При нормальных условиях эксплуатации это устройство может подвергать оператора воздействию шума уровнем 80 дБ(А) или выше. Бензопилу следует держать правой рукой за заднюю рукоятку и левой рукой за переднюю рукоятку.



ВНИМАНИЕ

Защита от шума! При работе с устройством соблюдайте правила, установленные местным законодательством.

Использование по назначению

Бензопила предназначена для распилки стволов, бруса, ширина которого не превышает $\frac{3}{4}$ (75%) длины шины, и для обрезки ветвей. Для валки деревьев/леса применяются бензопилы с рабочим объемом двигателя более 60см³. Не допускается применять в закрытых помещениях.

Согласно инструкции по эксплуатации во время работы требуется использование средств индивидуальной защиты (СИЗ). Данная бензопила предназначена для эксплуатации только обученным оператором. Ответственность за ущерб или травмы, возникшие в результате неправильного применения, несет пользователь/оператор, а не производитель. Подходящие комбинации пильной цепи и направляющей шины необходимо применять, как указано в инструкции по эксплуатации. Составной частью использования по назначению является также внимание к указаниям по технике безопасности, а также указаниям по эксплуатации. Лица, обслуживающие бензопилу, должны пройти обучение, ознакомиться с этим изделием и продумать все возможные опасности. Действующие правила предотвращения несчастных случаев должны тщательно соблюдаться. Следует учитывать и другие общие правила безопасности. Внесение изменений в устройство бензопилы полностью исключает поддержку производителя и ведет к аннулированию гарантии.

Остаточные риски

При соблюдении правил эксплуатации сохраняется остаточный риск, который нельзя исключить. В зависимости от типа и конструкции бензопилы можно определить следующие потенциальные опасности:

- Контакт с незащищенной пильной цепью (порезы)
- Неожиданное, резкое движение пилы (порезы)
- Повреждение перепонки ушей, если не используются средства защиты органов слуха
- Вдыхание ядовитых выхлопных газов двигателя внутреннего сгорания
- Попадание бензина на кожу
- Уровень шума от бензопилы неизбежен. При эксплуатации в местах общего пользования шумные работы подлежат лицензированию и ограничениям на определенные сроки. Определите периоды отдыха и ограничьте рабочее время до минимума. Для личной защиты и защиты людей, работающих поблизости, необходимо носить соответствующие средства защиты органов слуха.

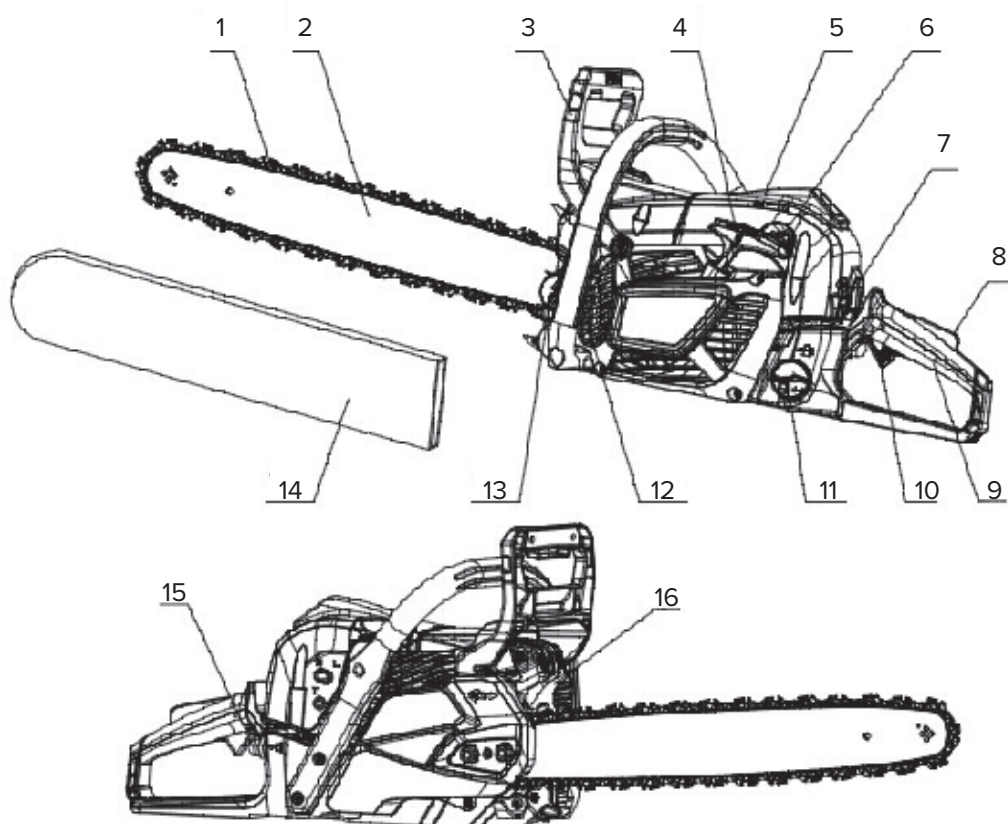
Фактическое значение существующей вибрации во время использования бензопилы может отличаться от указанного в руководстве по эксплуатации. Это может быть вызвано следующими факторами, которые следует учитывать до или во время каждого использования:

- используется ли бензопила правильно;
- правильно ли выбран метод пиления материала;
- острота режущего инструмента;
- амортизаторы установлены корректно и находятся в исправном состоянии.

Если вы заметили неприятное ощущение или изменение цвета кожи во время использования бензопилы на руках после прекращения работы, делайте перерывы в работе. При игнорировании перерывов в работе может возникнуть вибрационная болезнь кистей рук.

Соблюдайте государственные и региональные правила безопасности по охране труда и окружающей среды, которые могут ограничивать использование бензопилы.

Комплектующие



- | | |
|-----------------------------|----------------------------|
| 1. Цепь | 9. Задняя ручка |
| 2. Шина | 10. Курок газа |
| 3. Тормоз цепи | 11. Крышка топливного бака |
| 4. Рукоятка стартера | 12. Передняя рукоятка |
| 5. Кожух цилиндра | 13. Крышка масляного бака |
| 6. Ручка воздушной заслонки | 14. Кожух цепи |
| 7. Выключатель бензопилы | 15. Праймер |
| 8. Блокиратор курка газа | 16. Крышка сцепления |

Безопасность эксплуатации

1. Перед использованием бензопилы внимательно прочтите данное руководство для правильной эксплуатации. Не применять в закрытых помещениях.
2. Не работайте с бензопилой, если вы устали, больны или находитесь под воздействием лекарств, которые могут вызвать сонливость, или если вы находитесь под воздействием алкоголя или наркотиков.
3. Работайте с бензопилой только в хорошо проветриваемых помещениях. Никогда не запускайте двигатель в закрытом помещении или здании. Выхлопные газы содержат опасный угарный газ. Масляный туман и опилки опасны для оператора.
4. Не работайте при сильном ветре, плохой погоде, при низкой видимости или при очень высоких/низких температурах. Используйте защитную и нескользящую обувь, плотно прилегающую одежду, защитные перчатки; устройства для защиты глаз, слуха и головы.
Из-за воздействия вибрации и холода существует риск развития синдрома Рейно у оператора. Настоятельно рекомендуется выполнять следующие меры предосторожности для предотвращения такой опасности.
- Следите за тем, чтобы ваше тело, ступни, лодыжки, кисти и запястья находились в тепле. Стимулируйте кровообращение, выполняя энергичные движения руками во время длительных перерывов в работе. Не курите.
- Цепь пилы должна быть острой, а бензопила находится в исправном состоянии. Затупившаяся цепь увеличивает время резки, и, следовательно, период воздействия вибрации на оператора. Бензопила с незакрепленными элементами будет иметь более высокий уровень вибрации. Ограничьте время работы.
- При постоянной и частой эксплуатации бензопилы необходимо регулярно проходить диспансеризацию для проверки состояния здоровья. При выявлении одного из симптомов синдрома Рейно необходимо обратиться за медицинской помощью.
5. Соблюдайте осторожность при обращении с топливом. Вытрите пролитое топливо, а затем переместите цепную пилу не менее чем на 3 м от точки заправки топливом, прежде чем запускать двигатель. Дождитесь остывания бензопилы перед заправкой.
6. Устраните источники искр или пламени в местах смешивания, заправки или хранения топлива. Не курите при обращении с топливом или при работе с бензопилой.
7. Не позволяйте другим людям находиться рядом с бензопилой во время запуска двигателя или эксплуатации. Дети, домашние животные и посторонние лица должны находиться на расстоянии не менее 10 м от места эксплуатации пилы. При работе держитесь на расстоянии не менее двух стволов от других операторов.
8. Никогда не начинайте работу, пока у вас не будет свободной рабочей зоны и устойчивого положения.
9. Бензопилу необходимо держать двумя руками во время работы. Крепко держите большим и указательным пальцами рукоятку цепной пилы.
10. Следите за тем, чтобы ваше тело находилось на безопасном расстоянии от бензопилы при работающем двигателе. Перед запуском двигателя убедитесь, что цепь бензопилы ни с чем не соприкасается.
11. При переноске бензопилы необходимо остановить двигатель, переместить направляющую и цепь назад и держать глушитель подальше от тела.
12. Проверяйте цепную пилу перед каждым использованием на наличие изношенных, ослабленных или замененных деталей. Никогда не работайте с бензопилой, если она повреждена, неправильно отрегулирована или не полностью собрана. Убедитесь, что цепь пилы останавливается при отпускании рычага управления дроссельной заслонкой.
13. Операции по обслуживанию бензопилы, за исключением пунктов, перечисленных в руководстве пользователя, должны выполняться в авторизованном сервисном центре.
14. Всегда глушите двигатель перед тем, как поставить бензопилу на землю.
15. Соблюдайте особую осторожность при обрезке небольших кустов и саженцев, поскольку тонкий материал может зацепиться за цепь пилы и травмировать вас.
16. При распиливании ветки, находящейся под напряжением, следите за траекторией возврата, чтобы избежать риска получения травмы.

17. Рукоятки бензопилы должны быть чистыми, без масла и топливной смеси.
18. Защита от отдачи. Отдача — это движение направляющей шины вверх, которое происходит, когда наконечник бензопилы касается предмета. Отдача может привести к опасной потере контроля над бензопилой.
19. При транспортировке и хранении бензопилы убедитесь, что на ней установлен соответствующий кожух направляющей шины. Закрепите бензопилу во время транспортировки, чтобы предотвратить пролив топлива, повреждение или травму.
20. Не давите сильно на бензопилу и выводите двигатель на максимальные обороты при распиловке, чтобы избежать блокировки цепи в древесине.

Меры предосторожности для предотвращения отдачи



ПРЕДУПРЕЖДЕНИЕ

Отдача может произойти, когда передняя часть шины касается древесины или когда блокируется движение цепи. Контакт наконечника в некоторых случаях может вызвать обратную реакцию и отбросить направляющую шину вверх и назад к оператору. Зажатие пильной цепи в верхней части направляющей шины может привести к резкому отталкиванию направляющей шины назад к оператору. Любая из этих ситуаций может привести к тому, что вы потеряете контроль над бензопилой и получите травмы.

Не полагайтесь исключительно на защитные устройства пилы. Необходимо выполнить следующие действия, чтобы избежать несчастных случаев или травм при работе:

- Имея общее представление об отдаче, вы можете предотвратить или снизить риск такой опасности.
- Держитесь за бензопилу крепко обеими руками: правой рукой за заднюю рукоятку, а левой рукой за переднюю при работающем двигателе. Крепко обхватите рукоятки цепной пилы большими и указательными пальцами. Крепкий захват поможет уменьшить отдачу и сохранить контроль над бензопилой. Не отпускайте бензопилу.
- Убедитесь, что рабочая зона свободна от препятствий. Не допускайте соприкосновения наконечника направляющей шины с бревном, веткой или любым другим препятствием, о которое можно удариться во время работы с бензопилой.
- Производите резку на высоких оборотах двигателя.
- Не производите резку выше уровня плеч.
- Следуйте инструкциям производителя по заточке и обслуживанию цепи бензопилы.
- Используйте напильники и цепи, рекомендованные производителем или аналогичные им.



Установка направляющей шины и цепи

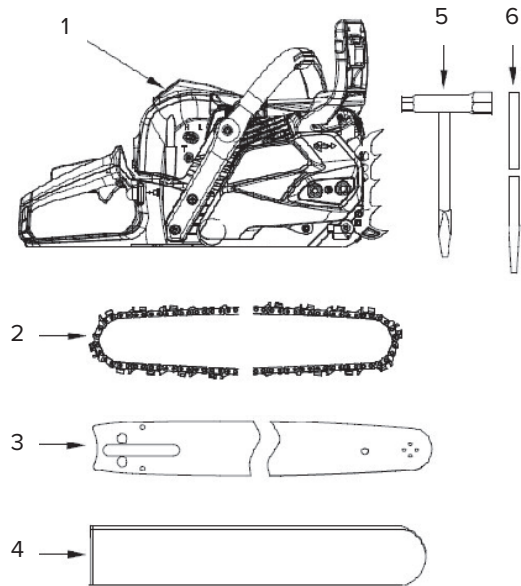


ПРЕДУПРЕЖДЕНИЕ

Цепь бензопилы имеет острые края. Используйте защитные перчатки для безопасности эксплуатации. Перед регулировкой направляющей шины и цепи бензопилы убедитесь, что двигатель остановлен.

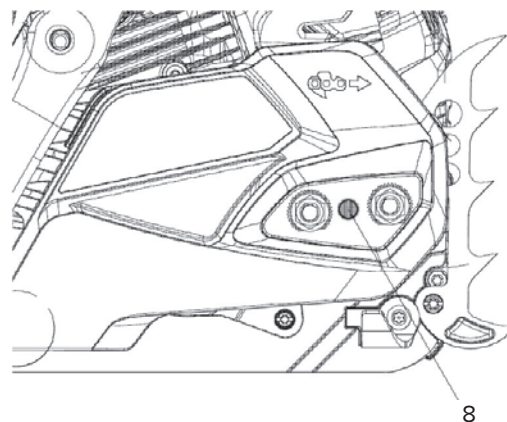
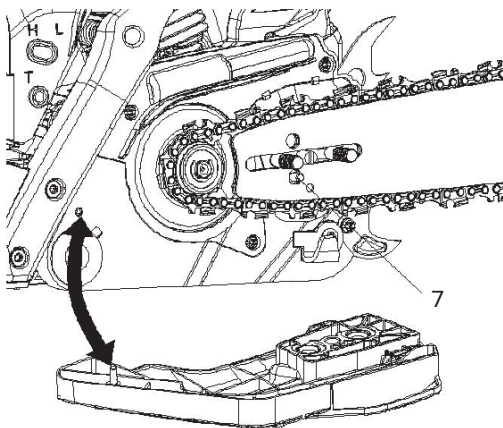
Стандартный комплект бензопилы содержит следующие элементы:

1. Бензопила
2. Цепь
3. Направляющая шина
4. Кожух цепи
5. Свечной ключ
6. Напильник
7. Цепеуловитель
8. Винт натяжителя цепи



Откройте коробку и установите направляющую шину и цепь на пилу следующим образом:

1. Потяните тормоз цепи к передней рукоятке, чтобы убедиться, что тормоз цепи не включен.
2. Ослабьте две гайки и снимите крышку сцепления.
3. Установите направляющую шину на силовой агрегат; вставив палец натяжителя цепи в нижнее отверстие направляющей шины. Установите цепь на звездочку и, надев пильную цепь на направляющую шину, установите кожух сцепления и затяните две гайки вручную.



ПРИМЕЧАНИЕ

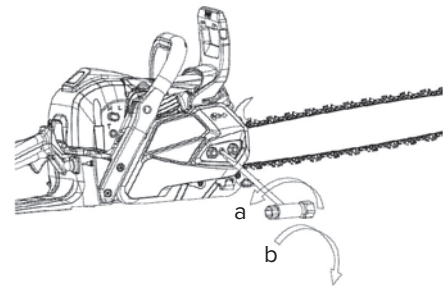
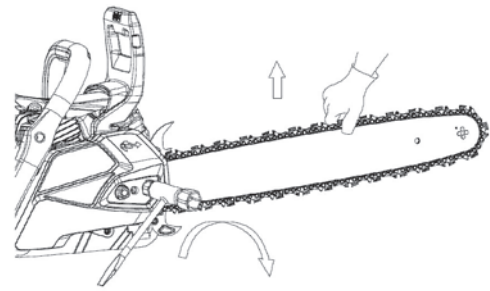
Обратите внимание на направление цепи.

➔ Направление движения



CAIMAN

4. Удерживая конец шины, отрегулируйте натяжение цепи, поворачивая винт натяжителя до тех пор, пока хвостовик цепи не будет заходить в направляющий паз шины в ее середине.
5. Надежно затяните гайки с поднятым концом шины (12 – 15 Нм). Затем проверьте плавность вращения цепи и правильное натяжение, перемещая ее вручную. При необходимости повторите регулировку с ослабленной крышкой цепи.
6. Отрегулируйте натяжение цепи.
 - a) Поверните против часовой стрелки для ослабления цепи.
 - b) Поверните по часовой стрелке для натяжения цепи.



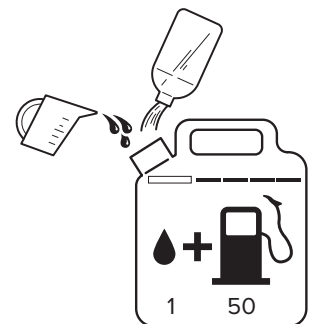
ВАЖНО

Очень важно поддерживать правильное натяжение цепи. Быстрый износ направляющей шины или легкое отрывание цепи может быть вызвано неправильным натяжением. Будьте особенно осторожны при использовании новой цепи, так как она может растягиваться при первом использовании. Зубчатый упор присоединяется к картеру бензопилы. Перед первым использованием его необходимо завинтить на корпусе бензопилы. Закрепите зубчатый упор двумя винтами на передней части бензопилы.

Топливо и масло для цепи

Топливо

Двигатели смазываются маслом, специально разработанным для двухтактных бензиновых двигателей с воздушным охлаждением. Если масла такого вида нет в наличии, используйте качественное масло с добавлением антиоксидантов, специально предназначенное для использования в двухтактных двигателях с воздушным охлаждением.



- Рекомендованное соотношение смеси – 50:1 (бензин/масло).
- Двигатели сертифицированы для работы на неэтилированном бензине.



ВАЖНО

Топливо легко воспламеняется. Не курите рядом с местом хранения топлива. Следите, чтобы рядом не было источников огня.

1. Масло для двухтактных двигателей – CAIMAN 2T.

Перед запуском двигателя обязательно залейте масло в соответствии с инструкциями в данном руководстве. Если вы запустите двигатель без масла, или с недостаточным количеством масла, он может быть поврежден до состояния, не подлежащего ремонту, и восстановление не будет покрываться гарантией.

В определенном типе двигателя необходимо использовать соответствующее, подходящее конкретно для него, моторное масло.

Для наилучшей работы 2-тактного двигателя техники CAIMAN изготовитель рекомендует использовать полусинтетическое моторное масло CAIMAN 2T. Другие высококачественные полусинтетические моторные масла для 2-тактных двигателей могут быть использованы, если они имеют категории FD по классификации JASO и выше.

Правильно подобранное моторное масло позволит не только избежать поломок двигателя, но и способствует экономии топлива, а также увеличивает ресурс двигателя. Поэтому при выборе моторного масла необходимо четко следовать рекомендациям изготовителя и выбирать смазочный материал, соответствующий вышеуказанным требованиям или превосходящий их.

2. Топливо без масла (чистый бензин) может привести к серьезному повреждению внутренних частей двигателя.

3. Масло для 4-тактных двигателей или 2-тактных двигателей с водяным охлаждением может вызвать загрязнение свечи зажигания, блокировку выпускного отверстия или заедание поршневых колец.

4. Использовать топливо марки не ниже АИ-92.

Процедура смешивания

1. Отмерьте количество бензина и масла для смешивания.
2. Налейте немного бензина в чистую емкость для топлива.
3. Влейте все масло и хорошо перемешайте.
4. Влейте остаток бензина и снова смешивайте в течение одной минуты.
5. Нанесите четкую маркировку на внешнюю сторону емкости, чтобы не перепутать ее с бензином или другими емкостями.

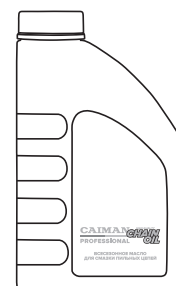
Масло для цепи

Мы рекомендуем использовать масло для цепных пил CAIMAN.

ПРИМЕЧАНИЕ

Используйте специальное масло для цепных пил.

Не используйте отработанное или регенерированное масло, которое может повредить масляный насос.



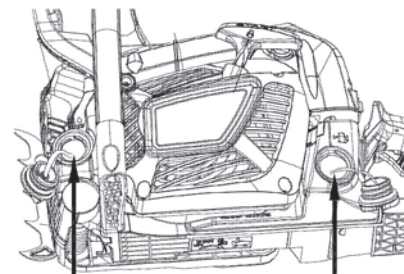
Начало работы

Запуск двигателя

Холодный запуск

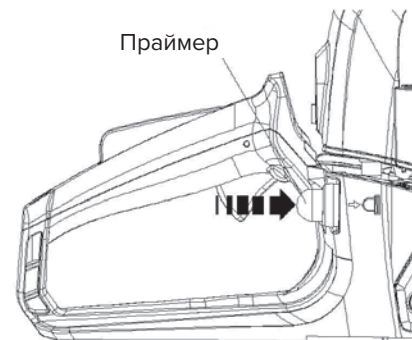
Означает запуск двигателя не менее чем через 10 минут после его выключения или после дозаправки.

1. Откройте крышки бензо- и маслобака, но не снимайте их с бензопилы
2. Залейте топливо в топливный бак и масло в маслобак на 80% от полной емкости.
3. Надежно закройте две крышки и вытрите пролитое вокруг устройства топливо.
4. Непрерывно нажимайте на праймер до тех пор, пока не начнет поступать топливо.
5. Поверните вниз ручку воздушной заслонки. Воздушная заслонка закроется.
6. Нажмите на рукоятку тормоза цепи, чтобы активировать цепной тормоз.
7. Нажмите кнопку декомпрессора.
8. Крепко удерживая цепную пилу на земле, возьмитесь за рукоятку стартера, правой рукой медленно вытягивайте шнур, пока не почувствуете сопротивление, а затем с усилием выше среднего потяните за шнур. **Никогда не накручивайте пусковой шнур вокруг руки.**
9. При первом звуке работы двигателя поверните ручку воздушной заслонки по часовой стрелке, чтобы открыть воздушную заслонку.
10. Крепко удерживайте цепную пилу на земле и вытягивайте шнур, пока не запустится двигатель.
11. Подайте вперед рукоятку тормоза цепи от передней рукоятки, чтобы отпустить тормоз. Затем дайте двигателю прогреться, слегка нажав на курок газа.

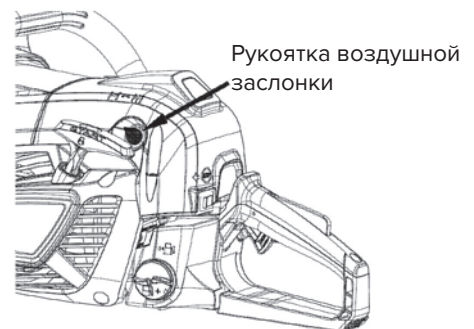


Отверстие
масляного бака

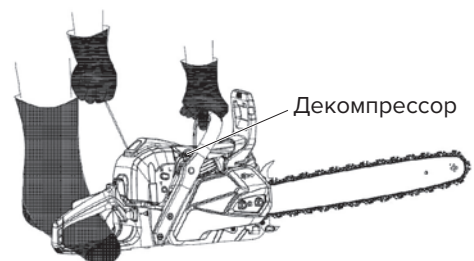
Отверстие
топливного бака



Праймер



Рукоятка воздушной
заслонки



Декомпрессор



ВАЖНО

Перед запуском двигателя убедитесь, что цепь пилы ни с чем не соприкасается. Убедитесь, что цепной тормоз включен перед каждым запуском.

Горячий запуск

Чтобы запустить горячий двигатель сразу после его остановки, выполните шаги 1–2–3–4–6–10–11 описанной выше процедуры, убедившись, что необходимо нажать на праймер не более двух раз.

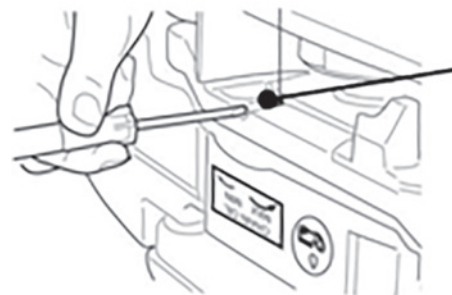
Проверка подачи масла

После запуска двигателя запустите цепь на средней скорости и посмотрите, разбрызгивается ли масло для цепи, как показано на рисунке.



Масло для цепи

Поток масла для цепи можно изменить, вставив отвертку в отверстие в нижней части стороны сцепления. Отрегулируйте в соответствии с вашими условиями работы.



Винт регулировки подачи масла цепи

Поверните винт по часовой стрелке для увеличения подачи масла. Поверните винт против часовой стрелки для уменьшения подачи масла.



ВАЖНО

Масляный бак должен стать почти пустым к моменту израсходования топлива. Обязательно заполняйте масляный бак каждый раз при заправке пилы.

Проверка сцепления

Перед каждым использованием убедитесь в отсутствии движения цепи, когда бензопила работает на холостом ходу.

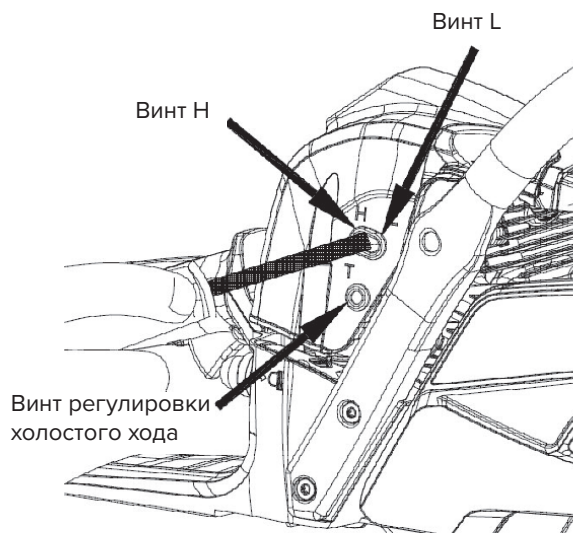
Регулировка карбюратора

Карбюратор бензопилы отрегулирован на заводе, но может потребоваться точная настройка из-за изменения условий эксплуатации. Если карбюратор необходимо отрегулировать, обратитесь в авторизованный сервисный центр. Не регулируйте его самостоятельно. Перед регулировкой карбюратора установите чистые воздушные и топливные фильтры, залейте свежую, правильно разведенную топливную смесь.

Выполните следующие шаги:

Отрегулируйте карбюратор с присоединенной цепью.

1. Винты Н и L ограничены числом оборотов и имеют установленные заводские настройки. Регулировка винтов Н и L производится только в авторизованных сервисных центрах.
2. Запустите двигатель и дайте ему прогреться на малых оборотах в течение нескольких минут.
3. Поверните регулировочный винт холостого хода (Т) против часовой стрелки, чтобы цепь пилы не вращалась. Если скорость холостого хода слишком низкая, поверните винт по часовой стрелке.



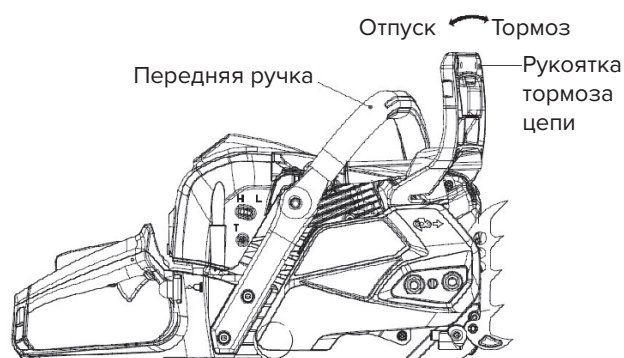
Тормоз цепи

Тормоз цепи – устройство, которое мгновенно останавливает цепь, если бензопила отскакивает из-за отдачи.

Обычно тормоз активируется автоматически за счет силы инерции. Его также можно активировать вручную, нажав рычаг тормоза (защита передней рукоятки) вниз и вперед.

При срабатывании тормоза из основания тормозного рычага выходит белый конус.

Чтобы отпустить тормоз, потяните защитный кожух передней рукоятки в направлении передней рукоятки, пока не услышите щелчок.



ПРЕДУПРЕЖДЕНИЕ

Когда тормоз сработает, отпустите курок газа, чтобы снизить скорость двигателя. Продолжительная работа с включенным тормозом приведет к выделению тепла от вращающегося сцепления и может привести к неисправностям. Обязательно проверяйте работу тормозов при ежедневном осмотре.

Проверка тормоза

1. Выключите двигатель.
2. Удерживая цепную пилу горизонтально, снимите руку с передней рукоятки, коснитесь кончиком направляющей шины о пень или кусок дерева и убедитесь в срабатывании тормоза.

Если тормоз не срабатывает, обратитесь в авторизованный сервисный центр для проверки и ремонта.

Механизм защиты от замерзания карбюратора

Эксплуатация цепных пил при температуре ниже 0 °С в периоды высокой влажности может привести к образованию льда в карбюраторе, что, в свою очередь, может привести к снижению выходной мощности двигателя или к его неравномерной работе.

Бензопила была разработана с вентиляционным отверстием на правой стороне поверхности крышки цилиндра, чтобы обеспечить подачу теплого воздуха в двигатель и тем самым предотвратить обледенение.

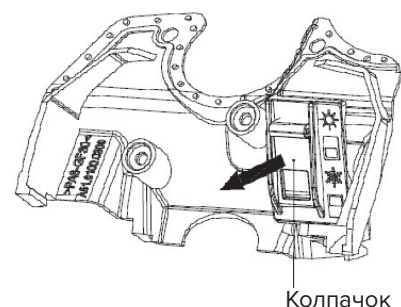
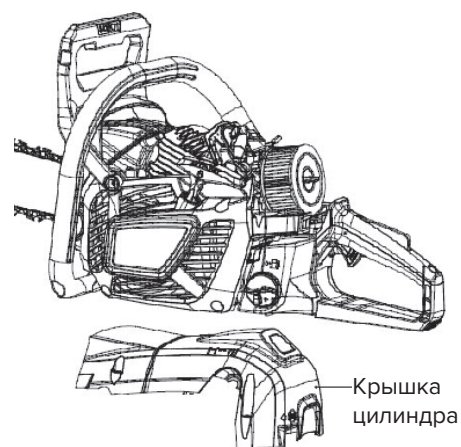
При эксплуатации в нормальных условиях бензопила должна использоваться в стандартном рабочем режиме, т. е. в том режиме, в котором он установлен при отгрузке.

Однако, если существует вероятность обледенения, перед использованием бензопилы следует производить работу в режиме защиты от замерзания.

Продолжение использования бензопилы в режиме защиты от замерзания, даже когда температура поднялась и вернулась к нормальным значениям, может привести к тому, что двигатель не запустится должным образом или не будет работать с нормальной скоростью, поэтому необходимо перевести устройство в нормальный режим работы, если нет опасности обледенения.

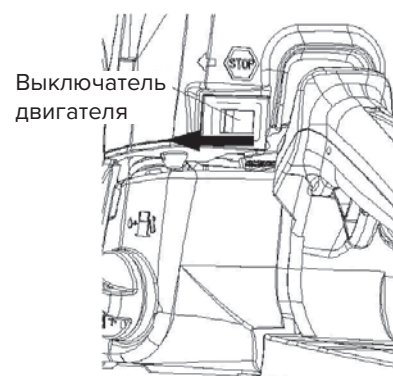
Переключение между режимами работы

1. Нажмите выключатель двигателя, чтобы выключить двигатель.
2. Снимите крышку воздушного фильтра, снимите воздушный фильтр, а затем снимите ручку воздушной заслонки с крышки цилиндра.
3. Ослабьте винты, удерживающие крышку цилиндра на месте (т. е. три винта внутри и один винт снаружи крышки), а затем снимите крышку цилиндра.
4. Нажмите пальцем на колпачок, расположенный с правой стороны крышки цилиндра, чтобы снять колпачок.
5. Отрегулируйте колпачок так, чтобы значок SNOW был направлен вверх, а затем верните его в исходное положение в крышке цилиндра.
6. Верните крышку цилиндра в исходное положение, а затем закрепите все остальные детали в правильном положении.



Остановка двигателя

1. Отпустите курок газа, чтобы двигатель поработал несколько минут на холостом ходу.
2. Нажмите выключатель в сторону «0».

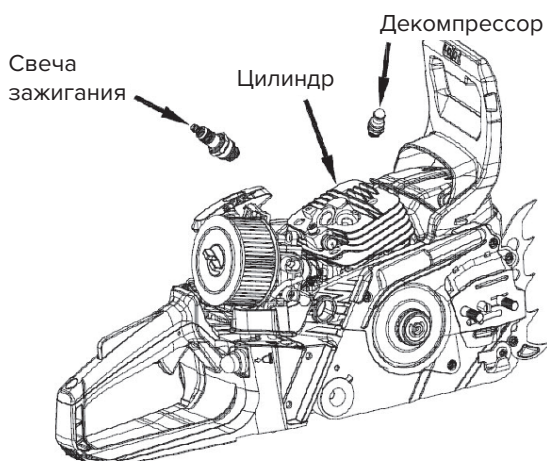


САИМАН

Декомпрессор

Декомпрессор — устройство, облегчающее запуск двигателя. Для увеличения его срока службы необходимо проводить регулярную очистку, так как после продолжительного использования декомпрессор может не закрыться или заклинить из-за нагара внутри монтажного отверстия в цилиндре. Для удаления нагара выполните следующие действия:

1. Снимите с двигателя крышку воздушного фильтра, крышку цилиндра, свечу зажигания и декомпрессор.
2. Очистите электроды проволочной щеткой. Глядя через отверстие для свечи зажигания, проверните поршень в самое нижнее положение, медленно потянув ручной стартер.
3. Подготовьте сверло диаметром 2–2,3 мм.
4. Поверните двигатель в такое положение, чтобы монтажное отверстие декомпрессора было направлено вниз и удаленный нагар не попал в цилиндр.
5. Вставьте сверло в отверстие, медленно вращая его, чтобы сверло соскребало нагар.
6. Извлеките сверло и несколько раз потяните ручной стартер. Установите на место разобранные детали.



Эксплуатация



ПРЕДУПРЕЖДЕНИЕ

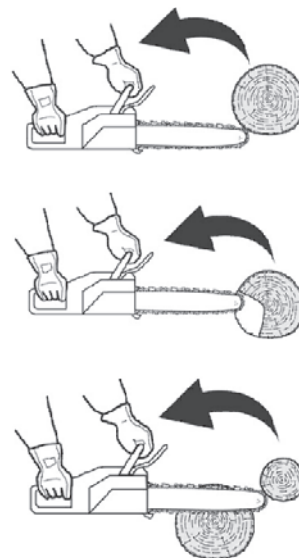
Прежде чем приступить к работе, прочтите раздел «Безопасность эксплуатации». Рекомендуется сначала потренироваться распиливать легкие бревна. Это поможет вам привыкнуть к бензопиле.

Соблюдайте все правила техники безопасности, которые могут ограничить использование бензопилы.

Бензопила должна использоваться только для распила древесины. Не применять в закрытых помещениях. Запрещается резать другие виды материала. Вибрации и отдача различаются для разных материалов, и требования правил техники безопасности не будут соблюдаться. Не используйте бензопилу в качестве рычага для подъема, перемещения или раскалывания древесины.

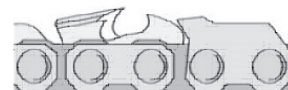
Нет необходимости заставлять бензопилу врезаться в пропил. Применяйте только легкое давление при работе двигателя бензопилы на полном газу. Рекомендуется проводить ежедневный осмотр перед использованием и после падения или других ударов для выявления значительных повреждений или дефектов.

Повышение оборотов двигателя до максимальных с цепью, застрявшей в пропилах, может привести к перегреву сцепления и других деталей бензопилы. Когда пильная цепь застряла в пропилах, не пытайтесь вытащить ее силой, а используйте клин или рычаг, чтобы раскрыть пропил.



Защита от отдачи

Данная бензопила оснащена тормозом цепи, который остановит цепь в случае отдачи. Необходимо проверять работу тормоза цепи перед каждым использованием, запустив пилу на полном газу на 1 или 2 секунды и сдвинув рукоятку тормоза цепи вперед. Если цепь медленно останавливается или не останавливается, обратитесь в авторизованный сервисный центр для замены ленты тормоза и барабана сцепления перед использованием. Важно проверять тормоз и остроту цепи перед каждым использованием. Снятие предохранительных устройств, ненадлежащее техническое обслуживание или неправильная замена шины или цепи могут увеличить риск серьезных травм из-за отдачи.



Распиловка и удаление сучков



ПРЕДУПРЕЖДЕНИЕ

1. Всегда следите за своей опорой, а также за устойчивостью дерева.
2. Будьте готовы к тому, что распиленное бревно может перевернуться.
3. Прочтите инструкции в разделе «Безопасность эксплуатации», чтобы избежать отдачи бензопилы.

Перед началом работы проверьте направление изгиба распиливаемого бревна.

Всегда заканчивайте резку со стороны, противоположной направлению изгиба, чтобы предотвратить защемление направляющей шины в пропиле.

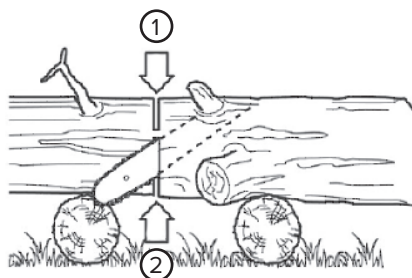
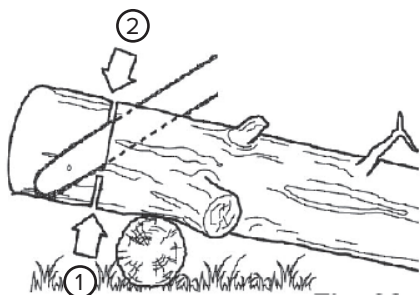
Распиловка бревна без подушки

Отпилите наполовину, затем переверните бревно и обрежьте с противоположной стороны.



Распиловка бревна на подушке

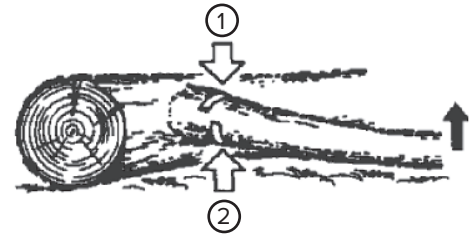
В области «1» на картинке справа выше подпилите снизу одну треть и закончите распиливанием сверху вниз. В зоне «2» распилите верхнюю треть и закончите распиливанием снизу.



Спиливание веток дерева

Сначала проверьте, в какую сторону согнута ветвь. Затем сделайте неглубокий надрез на стороне сгиба, чтобы предотвратить разлом ветви. Пропилите ветвь полностью.

Будьте осторожны при пропиливе пружинящей ветви.



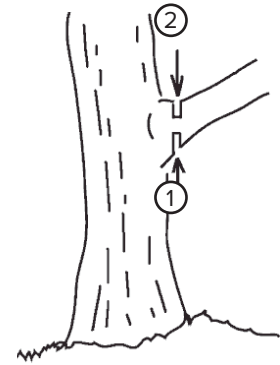
Обрезка сучьев



ПРЕДУПРЕЖДЕНИЕ

При обрезке двигайтесь снизу вверх.

1. Не используйте неустойчивую опору для ног или стремянку.
2. Не прилагайте слишком много усилий.
3. Не проводите обрезку выше уровня плеч.
4. Всегда держите пилу двумя руками.



Зубчатый упор всегда должен быть установлен при эксплуатации бензопилы. Уприте зубчатый упор в ствол дерева, используя заднюю ручку. Нажмите на переднюю рукоятку в направлении линии реза. Зубчатый упор должен оставаться установленным для дальнейшего направления бензопилы. Использование зубчатого упора при резке деревьев и толстых ветвей может обеспечить вашу безопасность и снизить прилагаемую рабочую силу и уровень вибрации.

Если между режущим материалом и бензопилой есть препятствие, остановите двигатель бензопилы. Дождитесь полной остановки. Наденьте защитную перчатку и удалите препятствие. Если цепь должна быть заменена, следуйте инструкциям соответствующего раздела. После очистки и новой установки необходимо провести пробный запуск. При обнаружении вибрации или механического шума прекратите использование и обратитесь в авторизованный сервисный центр.

Техническое обслуживание

Перед очисткой, осмотром или ремонтом устройства убедитесь, что двигатель остановлен и остыл. Отсоедините свечу зажигания, чтобы предотвратить случайный запуск.

Следуйте инструкциям по регулярному техническому обслуживанию, подготовке к эксплуатации и ежедневному техническому обслуживанию. Ненадлежащее техническое обслуживание может привести к серьезному повреждению машины. Следует регулярно обращаться в сервисный центр для проведения технической диагностики бензопилы. Рекомендовано обращаться в сервисный центр каждые 100 часов или 1 раз в месяц в зависимости от того, что наступит ранее. Обращение в сервисный центр подтверждается информацией о прохождении технического обслуживания бензопилы на сайте www.client.unisaw.ru в личном кабинете владельца бензопилы или документом, выданным сервисным центром, подтверждающим проведение ТО. Данное обращение позволит продлить срок службы и предотвратит непредвиденную поломку бензопилы. Работы по проведению планового технического обслуживания проводятся исходя из расценок сервисного центра. Работы по техническому обслуживанию включают техническую диагностику:

Работы по технической диагностике включают:

- Проверку герметичности карбюратора
- Проверку герметичности картера двигателя
- Проверку работы маслососа и подачи масла
- Проверку состояния ведущей звездочки
- Проверку состояния пильной фурнитуры
- Проверку амортизаторов и демпферов

Работы по техническому обслуживанию включают:

- Внешнюю очистку
- Проверку герметичности до снятия и после установки цилиндра-поршневой группы
- Осмотр и проверку деталей механизма тормоза
- Снятие и установку цилиндра-поршневой группы
- Проверку состояния цилиндра, поршня, поршневого кольца
- Очистку от нагара цилиндра-поршневой группы
- Проверку состояния сепараторов опорных подшипников коленчатого вала
- Промывку маслососа
- Регулировку карбюратора
- Осмотр и проверку деталей механизма стартера
- Проверку и регулировку зазора магнето
- Проверку работоспособности магнето
- Проверку и промывку воздушного фильтра
- Проверку и при необходимости замену топливного фильтра
- Проверку состояния игольчатых подшипников коленчатого вала
- Проверку работоспособности свечи зажигания и регулировку зазора между электродами
- Проверку состояния резиновых патрубков и уплотнений, их замену (при необходимости)
- Смазку игольчатого подшипника барабана сцепления
- Промывку деталей
- Заточку цепи
- Проверку состояния шины
- Сборку и регулировку

Следите за тем, чтобы бензопила была всегда в хорошем рабочем состоянии.

Техобслуживание после использования

Воздушный фильтр

Пыль с поверхности воздушного фильтра можно стряхнуть или аккуратно продуть сжатым воздухом.

Чтобы собрать половинки фильтра, нажмите на ободок до щелчка.

Смазочное отверстие

Снимите направляющую шину и проверьте смазочное отверстие на предмет засорения.

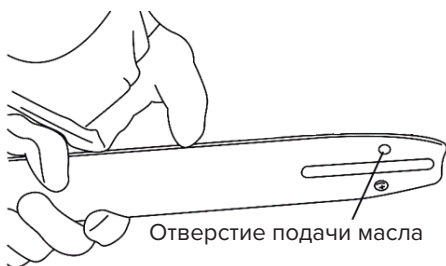
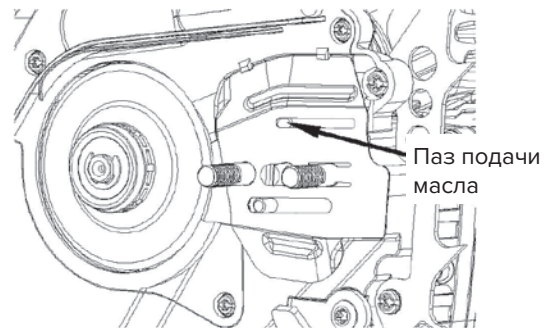
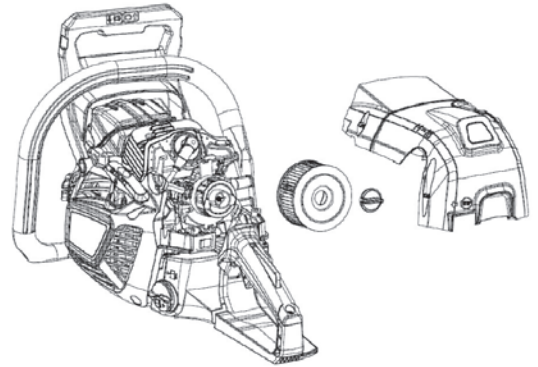
Направляющая шина

Когда направляющая шина демонтирована, удалите опилки из паза шины и смазочного отверстия.

Смажьте переднюю звездочку на конце шины.

Другое

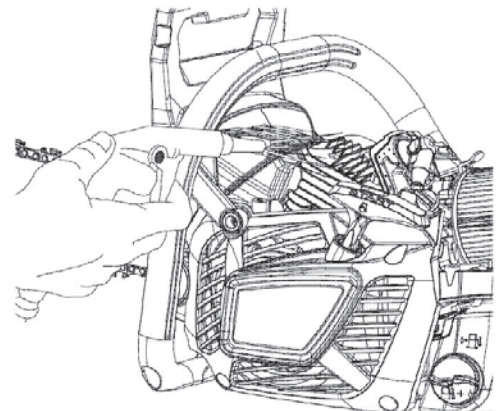
Проверьте наличие утечек топлива, ослабления креплений и повреждений основных деталей, особенно шарниров рукоятки и крепления направляющей шины. Если обнаружены какие-либо дефекты, обязательно устраните их перед повторной эксплуатацией.



Периодическое техобслуживание

Ребра цилиндра

Наличие пыли между ребрами цилиндра приведет к перегреву двигателя. Периодически проверяйте и очищайте ребра цилиндра после снятия воздушного фильтра и крышки цилиндра. При установке крышки цилиндра убедитесь, что провода переключателя и втулки расположены правильно.



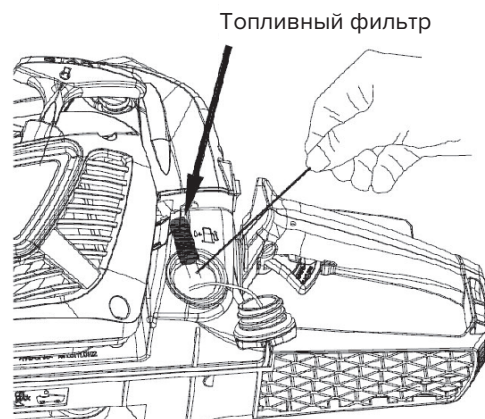
Топливный фильтр

- С помощью проволочного крючка выньте фильтр из заливного отверстия.
- Разберите фильтр и промойте его бензином или при необходимости замените новым.



ВАЖНО

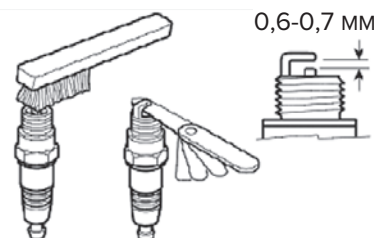
- После снятия фильтра зажмите конец всасывающей трубы зажимом.
- При сборке фильтра следите за тем, чтобы волокна фильтра или пыль не попали во всасывающую трубу.



Свеча зажигания

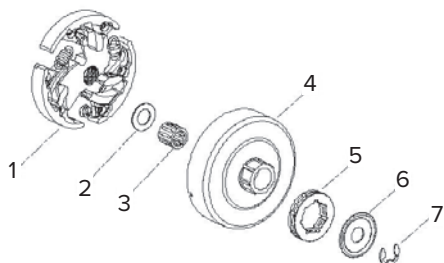
Очистите электроды проволочной щеткой и при необходимости установите зазор на 0,6–0,7 мм.

Тип свечи зажигания: см. главу «Технические характеристики». Производить замену рекомендуется каждые 100 часов работы.



Звездочка

Проверьте наличие трещин и чрезмерного износа, препятствующего работе привода цепи. Если износ значительный, замените звездочку. Никогда не устанавливайте новую цепь на изношенную звездочку или изношенную цепь на новую звездочку.



- Муфта сцепления
- Шайба
- Игольчатый подшипник
- Барaban сцепления
- Звездочка
- Шайба
- Кольцо стопорное

Пружина переднего и заднего амортизаторов

Замените пружину при деформации.

Используйте только те запасные части, которые перечислены в данном руководстве. Использование других запасных частей может привести к серьезной травме.

Цепь пилы

Для бесперебойной и безопасной работы очень важно, чтобы зубья цепи всегда были острыми.

Необходимо заточить зубья в следующих случаях:

- Опилки становятся порошкообразными.
- Требуется дополнительное усилие при распиле.
- Разрез неровный.
- Вибрация увеличивается.
- Расход топлива увеличивается.

Надевайте защитные перчатки.

План технического обслуживания:

Настоящие указания рассчитаны на нормальные условия эксплуатации. При особых условиях эксплуатации (например, при особенно длительном ежедневном использовании бензопилы) необходимо соответствующим образом сокращать заданные интервалы технического обслуживания.

Регулярно производите работы по техническому обслуживанию. В случае если какие-либо работы вы не в состоянии выполнить самостоятельно, обращайтесь в авторизованный сервисный центр. Кроме того, владелец агрегата несет ответственность за

- Все повреждения, возникшие вследствие непрофессионально или несвоевременно произведенных работ по техническому обслуживанию или ремонту.
- Косвенный ущерб – в том числе появление коррозии вследствие ненадлежащего хранения.

Вид работ		Один раз после 5 часов работы	Ежедневно перед или после работы, а также в перерывах	Еженедельно	Каждые 50 часов работы	Каждые 100 часов работы	При необходимости	Ежегодно перед началом сезона или после его окончания
Бензопила	Визуальный контроль состояния		✓					
	Очистка (включая воздушный впуск и ребра охлаждения цилиндра)		✓				✓	✓
Шина	Визуальный контроль состояния		✓					
	Перевернуть шину			✓				
	Смазка направляющей, звездочки		✓					
	Очистка паза шины, отверстия для смазки		✓					
	Очистка крышки шины с внутренней стороны		✓					
Пильная цепь	Визуальный контроль состояния, проверка остроты цепи		✓					
	Последующая заточка						✓	✓
	Замена, также в случае необходимости замена приводного колеса цепи и смазка подшипника звездочки цепи						✓	
Тормоз цепи	Проверка работоспособности и плавности хода		✓					
	Очистка, смазка мест сочленения			✓			✓	
Смазка цепи	Проверка системы		✓					
Глушитель	Визуальный контроль состояния, проверка затяжки винтов		✓					
Карбюратор	Проверка холостого хода		✓					
	Регулировка холостого хода						✓	
Воздушный фильтр	Очистка		✓					
	Замена						✓	
Свеча зажигания	Проверить межэлектродный зазор и при необходимости дополнительно отрегулировать				✓			✓
	Заменить					✓	✓	

Техобслуживание цепи и направляющей шины


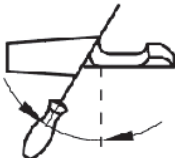



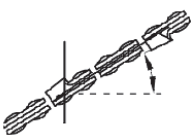


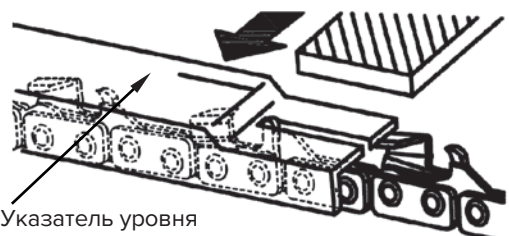

Используйте круглый напильник подходящего размера для цепи.

Тип цепи: SemiChisel 21BPX-Soft cut

Chisel 21 LPX-Fine cut

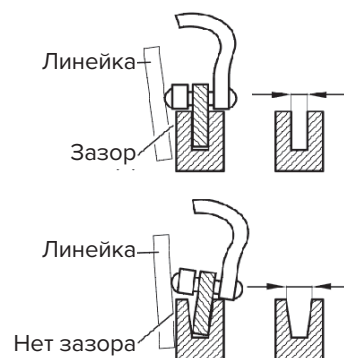
Размер напильника: 3/16" (4.8 мм)

- Поместите напильник на зуб и производите движение прямо вперед.
- Расположите напильник, как показано на рисунке.
- После заточки каждого зуба цепи проверьте ограничитель глубины реза и сточите его до нужного уровня, как показано на рисунке.
- Обязательно закруглите передний край, чтобы уменьшить вероятность отдачи или обрыва цепи. Убедитесь, что все зубья имеют одинаковую длину и угол заточки, как показано на рисунке.

Тип цепи	Диаметр напильника	Угол заточки в плане	Угол наклона напильника	Угол наклона заточного диска (55°)	Величина ограничителя глубины реза
					
		Угол поворота тисков	Угол наклона тисков	Режущий угол	
					
SemiChisel 21 BPX-Soft cut / Chisel 21 LPX-Fine cut	3/16"	30°	10°	85°	0.025"
 <p>Указатель уровня</p>				 <p>Напильник</p>	

Направляющая шина

- Время от времени переворачивайте шину, чтобы предотвратить частичный износ.
- Направляющий паз всегда должен быть прямоугольным. Проверьте износ направляющего паза шины. Приложите линейку к стержню и внешней стороне резака. Если между ними наблюдается зазор, шина исправна. В противном случае шина изношена. Такую шину заменить.



Шины и цепи

Шаг	Направляющая шина				Цепь		Модель цепной пилы		
	Длина шины дюймы/см	Ширина паза дюймы/мм	Хвостовик шины	Звездочка	Размер	Кол-во ведущих звеньев	Chenso 55/550	Chenso 50/500	Chenso 45/450
0.325"	15"/38см	0.058"/1.5мм	K095	12 лучей	15" 0.325" 1.5	64	○	○	○
0.325"	16"/41см	0.058"/1.5мм	K095	12 лучей	16" 0.325" 1.5	66	○	○	●
0.325"	18"/45см	0.058"/1.5мм	K095	10 лучей	18" 0.325" 1.5	72	○	●	○
0.325"	20"/51см	0.058"/1.5мм	K095	10 лучей	20" 0.325" 1.5	78	●	○	○

Таблица содержит список всех возможных комбинаций шины и цепи с указанием тех, которые можно использовать на каждой машине.

- – Комплектация
- – Опция

Хранение и утилизация

Хранение

1. Опустошите топливный бак и запустите двигатель до полной выработки топлива из карбюратора.
2. Опустошите масляный бак.
3. Очистите и проведите обслуживание двигателя.
4. Храните устройство в сухом, недоступном для детей месте.

Утилизация отходов и защита окружающей среды

Никогда не выливайте остатки смазки для цепей или топливной смеси для 2-тактных двигателей в канализацию или почву. Утилизируйте их надлежащим, экологически безопасным способом, например, в специальном пункте сбора.

При выводе бензопилы из эксплуатации не утилизируйте ее вместе с бытовыми отходами, а утилизируйте ее экологически безопасным способом. Опорожните масляные и топливные баки, а остатки утилизируйте в специальном пункте сбора. Также утилизируйте саму бензопилу в соответствующем пункте сбора/переработки. Пластиковые и металлические детали могут быть разделены и переработаны. Информацию об утилизации материалов и устройств можно получить в местной администрации.

Устранение неисправностей

Неисправность	Возможная причина	Метод устранения
Пила не запускается	В топливе вода или неправильное соотношение смеси.	Замените топливо.
	Двигатель залит.	Извлеките и просушите свечу зажигания. Потяните ручку стартера.
	Нет искры зажигания.	Замените свечу зажигания.
Недостаток мощности/ недостаточное ускорение/ неровный холостой ход	В топливе вода или неправильное соотношение смеси.	Замените топливо.
	Воздушный или топливный фильтр засорен.	Очистите фильтр.
	Карбюратор неправильно отрегулирован.	Отрегулируйте винты карбюратора.
Масло не разбрызгивается	Масло несоответствующего качества.	Замените масло.
	Проверьте масляный канал и отверстия на предмет засорения.	Очистите масляный канал и отверстия.

Если устройство нуждается в дальнейшем обслуживании, обратитесь в авторизованный сервисный центр.

Технические характеристики

Модель	Chenso 55/550	Chenso 50/500	Chenso 45/450
Рабочий объем	56 см ³	51 см ³	47 см ³
Максимальная мощность двигателя	2.4 кВт (3.3 л.с.)	2.2 кВт (3 л.с.)	2.0 кВт (2.7 л.с.)
Топливо	Смесь 50:1 (неэтилированный бензин : масло CAIMAN 2T)		
Объем топливного бака	510 см ³		
Масло цепи	Масло для цепи CAIMAN Chain Oil		
Объем масляного бака	290 см ³		
Расход топлива при максимальной мощности двигателя	500 г/кВт·ч	525 г/кВт·ч	480 г/кВт·ч
Диапазон оборотов холостого хода	3000 ±400 мин ⁻¹		
Максимальные обороты двигателя	11 500 мин ⁻¹		
Максимальная скорость цепи	25 м/с		
Система зажигания	C.D.I. с функцией опережения времени		
Свеча зажигания	NGK BPMR7A		
Система подачи масла	Механический плунжерный насос с регулятором		
Зубья звездочки х шаг	7Тх8.255 мм (0.325 ")		
Размеры (ДхШхВ)	470x245x290 мм		
Сухая масса (без направляющей шины и цепи, пустые баки)	5.6 кг		
Уровень звукового давления на место оператора (DIN EN ISO 22868) L _{PA}	100.3 дБ(А) K= 3.0 дБ(А)	100.8 дБ(А) K= 3.0 дБ(А)	99.1 дБ(А) K= 3.0 дБ(А)
Уровень звуковой мощности (DIN EN ISO 22868) L _{WA}	113.2 дБ(А) K= 3.0 дБ(А)	112.9 дБ(А) K= 3.0 дБ(А)	112.4 дБ(А) K= 3.0 дБ(А)
Заявленный уровень звуковой мощности L _{WAd}	113 дБ(А)		
Эквивалентное общее значение колебаний (DIN EN ISO 22867)			
Передняя рукоятка (K=1,5 м/с ²)	4.43 м/с ²	4.20 м/с ²	3.69 м/с ²
Задняя рукоятка (K=1,5 м/с ²)	4.38 м/с ²	4.40 м/с ²	3.91 м/с ²
Направляющая шина			
Тип	Звездочка 0,325		
Длина шины	20 " (51 см)	18 " (46 см)	16 " (41 см)
Макс. ширина пропила	47.5 см	43.0 см	38.0 см
Цепь пилы			
Шаг	0,325 " (8.255 мм)		
Ширина паза	0,058 " (1.5 мм)		

*Производитель оставляет за собой право вносить технические изменения.

Гарантийные обязательства

ГАРАНТИЙНЫЙ СРОК

Основной Гарантийный срок на технику устанавливается настоящим талоном в цифровом значении, в зависимости от области применения приобретенной техники (область применения указана в нижеприведенной графе «Область применения техники»), за следующим исключением:

На редукторы трансмиссий Caiman устанавливается гарантия 5 лет. На четырехтактные двигатели (за исключением двигателей Caiman) устанавливается гарантия 24 месяца, если изготовителем не установлен иной срок гарантии в технической документации на двигатель. На Технику для Профессионального использования, сдаваемую владельцем в прокат, аренду, гарантия устанавливается на срок 30 дней.

Аккумуляторные батареи и зарядные устройства. Если иной гарантийный срок не установлен изготовителем в технической документации на аккумуляторные батареи и зарядные устройства, гарантия на аккумуляторные батареи и зарядные устройства составляет 12 месяцев с даты продажи. Срок службы аккумуляторных батарей и зарядных устройств составляет 36 месяцев с даты продажи, при условии подзарядки аккумуляторных батарей в порядке и с периодичностью, установленными в инструкции по эксплуатации.

ОБЛАСТЬ ПРИМЕНЕНИЯ ТЕХНИКИ

Непрофессиональное использование – это техника, предназначенная для её использования владельцем (физическим лицом) исключительно для личных, семейных, домашних или иных нужд, не связанных с осуществлением предпринимательской деятельности, с нагрузкой не более 20 часов в месяц.

Профессиональное использование – это техника, предназначенная для её использования владельцем (физическим лицом) исключительно для личных, семейных, домашних или иных нужд, не связанных с осуществлением предпринимательской деятельности, с нагрузкой не более 150 часов в месяц или для её использования владельцем (физическим, юридическим лицом или индивидуальным предпринимателем) в предпринимательской деятельности или в иных целях, не связанных с личными, семейными, домашними и иным подобным использованием, за исключением сдачи техники в аренду, прокат. При этом под целями, не связанными с личным использованием, следует понимать, в том числе приобретение покупателем техники для обеспечения деятельности покупателя в качестве организации или индивидуального предпринимателя.

ДОПОЛНИТЕЛЬНАЯ ГАРАНТИЯ

Дополнительная гарантия – это дополнительное обязательство продавца в отношении производственных дефектов Техники для непрофессионального использования, обнаруженных по истечении основного гарантийного срока, установленного настоящим Электронным гарантийным талоном. Срок дополнительной гарантии исчисляется с даты окончания основного гарантийного срока, установленного настоящим талоном.

Дополнительная гарантия устанавливается:
на технику Caiman, Oleo-Mac, Pubert, Maruyama, Gianni Ferrari, Shibauro, MasterYard – 2 года, на остальную технику – 1 год. Дополнительная гарантия также распространяется на профессиональную технику, используемую физическими лицами для личных, семейных, домашних или иных нужд, не связанных с осуществлением предпринимательской деятельности.

Дополнительная гарантия вступает в силу исключительно при соблюдении совокупности условий: (1) выполнении владельцем всех требований и рекомендаций инструкции (руководства) по эксплуатации Техники; (2) осуществлении владельцем планового технического обслуживания Техники в авторизованных сервисных центрах не менее 1-го раза в течение каждых 12 месяцев основного гарантийного срока, а в отношении бензопил Caiman, плановое техническое обслуживание в течение основного гарантийного срока, должно производиться специалистами авторизованных сервисных центров в порядке и с периодичностью, установленными инструкцией по эксплуатации. Подтверждением проведения технического обслуживания является информация о прохождении технического обслуживания Техники на сайте www.client.unisaw.ru

в личном кабинете владельца Техники или документ, выданный авторизованным сервисным центром, подтверждающий проведение технического обслуживания. При не выполнении указанных условий считается, что дополнительная гарантия не установлена. В любом случае, дополнительная гарантия не установлена в отношении деталей, комплектующих, расходных материалов, дефектов и случаев, в отношении которых не установлен основной гарантийный срок в соответствии с условиями настоящего талона.

УСЛОВИЯ ГАРАНТИИ

Гарантия относится только к производственным дефектам. Гарантийный срок и срок службы начинается с даты продажи Техники первому розничному покупателю или первому коммерческому пользователю. Под датой продажи Техники понимается дата оформления продавцом настоящего Электронного гарантийного талона (дата оформления гарантии). Если дату продажи установить невозможно или дата фактической продажи не соответствует дате оформления гарантии, указанной в настоящем талоне, гарантийный срок и срок службы исчисляются с даты изготовления Техники.

ТЕХНИЧЕСКОЕ ОБСЛУЖИВАНИЕ

Техника требует особого ухода и обслуживания. Техническое обслуживание (далее также – ТО) Техники производится в порядке, установленном инструкцией по эксплуатации. Плановое ТО Техники должно производиться специалистами авторизованных сервисных центров не менее 1 раза в течение 12 месяцев, а в отношении бензопил Caiman, плановое ТО должно производиться специалистами авторизованных сервисных центров в порядке и с периодичностью, установленными инструкцией по эксплуатации. Проведение ТО подтверждается информацией о прохождении технического обслуживания Техники на сайте www.client.unisaw.ru в личном кабинете владельца Техники или документом, выданным авторизованным сервисным центром, подтверждающим проведение ТО. В случае невыполнения или некачественного выполнения или несвоевременного выполнения любого ТО, если это явилось причиной возникновения неисправностей (дефектов) каких-либо узлов и агрегатов Техники, владелец Техники полностью теряет право на гарантию техузлов и агрегатов, которые вышли из строя.

ТО Техники (регулировка, чистка, замена расходных материалов, периодическое обслуживание и прочее), предусмотренное в инструкции по эксплуатации, не является гарантийным обязательством изготовителя (продавца, импортера) и оплачивается по расценкам авторизованного сервисного центра.

ИНФОРМАЦИЯ О ТЕХНИЧЕСКИ СЛОЖНЫХ ТОВАРАХ

Пункт 3 Перечня технически сложных товаров, утвержденного Постановлением Правительства РФ от 10.11.2011 г. № 924 включает тракторы, мотоблоки, мотокультиваторы, машины и оборудование для сельского хозяйства с двигателем внутреннего сгорания (с электродвигателем). Согласно разъяснению Минпромторга России (письмо от 10.04.2012 г. № 08-693), к указанным машинам и оборудованию относятся: мотокосы, триммеры, кусторезы, газонокосилки, косилки для высокой травы; генераторы (бензиновые и дизельные); мотопомпы, электронасосы; бензопилы и электропилы; мойки высокого давления; дизельные, электрические и газовые нагреватели; снегоочистители роторные, малогабаритные (машины для уборки снега).

ГАРАНТИЙНЫЙ СРОК НЕ УСТАНОВЛЕН НА:

1. Технику и детали техники, в которые были внесены изменения или модификации, влияющие на безопасность, производительность или долговечность.
2. Ремонтные работы, а также на неисправности и дефекты, возникшие в результате:
 - Транспортировки, погрузочно-разгрузочных работ, складирования;
 - Использования не оригинальных запасных частей и материалов;
 - Нарушения инструкций и рекомендаций, указанных в инструкции по эксплуатации, в том числе в результате эксплуатации без надлежащего технического обслуживания;
 - Заведения или поломки деталей вследствие работы

с недостаточным количеством смазочных материалов, а также использование несоответствующей марки масла;

- Подтекания карбюраторов, заклинивания клапанов, засорения топливопроводов или иных неисправностей, вызванных использованием старого (более 30 дней хранения) или загрязненного топлива (бензина, дизельного топлива и т.д.);

- Неквалифицированных ремонта или регулировки (в т.ч. самостоятельных) присоединяемых деталей или узлов, муфт сцепления, трансмиссий и прочих частей и оборудования;
- Повреждения или износа деталей, вызванных попаданием абразива (грязи) или неправильной сборки, нерегулярным уходом, нарушением условий эксплуатации;
- Повреждения деталей из-за превышения допустимых оборотов, перегрева, блокировкой травой, грязью, мусором, чрезмерной вибрации, вызванной плохим закреплением или ненадлежащей балансировкой режущего оборудования;

- Внешних механических, термических, аварийных, кислотных воздействий на Технику, а также ненормированных нагрузок;

- Использование Техники не по назначению, неправильного использования, в том числе, использование Техники для непрофессионального использования с нарушением области ее применения;

3. Комплектующие и составные части Техники, аксессуары, карбюраторы;

4. Все пластиковые/пластмассовые детали, уплотнения из резины, навесное оборудование и прицепное оборудование (не имеющее отдельных серийных номеров);

5. На Технику, в отношении которой при продаже не предоставлена гарантия (не оформлен Электронный гарантийный талон);

6. Детали, узлы, агрегаты подверженные естественному износу (цилиндро-поршневая группа, свечи зажигания, накалывания, мембраны карбюраторов, топливных насосов, крыльчатки мотопомп, цепи, шины, фильтры, звездочки, все режущее оборудование, приводные ремни и детали, элементы крепления, натяжения, элементы трансмиссии (кроме Caiman) и ходовой части, шланги, тросы, шкивы и культиваторные фрезы, детали механизма сцепления, детали тормозной системы, рулевые наконечники и другие шарнирные соединения, прокладки и уплотнения, сальники и пр.);

7. Любой нормальный износ или ухудшение качеств, например, скользящих и/или вращающихся деталей, произошедшие при нормальных условиях эксплуатации, в том числе, но не исключительно, нормальный износ поршней, поршневых колец, цилиндров, поршневых пальцев, седел клапанов, стержней и подшипников;

8. Нормальные явления, такие как шум, вибрация или просачивание масла, которые рассматриваются изготовителем, как не влияющие на качество, функциональность и производительность Техники;

9. Потускнение окрашенных поверхностей, порча металлизированных поверхностей, порча резины и пластмассы и ржавление с течением времени. Правила безопасности и эффективного использования изделия изложены в инструкции по эксплуатации. По истечении установленного срока службы изготовитель не несет ответственности за безопасность Техники. Производственный дефект определяется экспертной комиссией авторизованного сервисного центра. При оформлении настоящего Электронного гарантийного талона, покупателю направляется ссылка для верификации в Личном кабинете покупателя на сайте www.client.unisaw.ru. Настоящий Электронный гарантийный талон, оформленный на приобретенную Технику, доступен владельцу Техники на сайте www.client.unisaw.ru в личном кабинете, с возможностью распечатки. Настоящий Электронный гарантийный талон автоматически направляется покупателю на адрес электронной почты, если покупатель предоставил продавцу такой адрес для оформления настоящего талона. Использование приобретенной Техники ее владельцем признается акцептом условий настоящего договора присоединения (оферты) по дополнению и уточнению ответственности изготовителя (продавца) в отношении недостатков Техники (ст. 438 ГК РФ). Информация об авторизованных сервисных центрах на территории России, доступна на сайте www.client.unisaw.ru

EAC

Производитель:

ООО «НПО ЮНИСОО»

141580, Россия, Московская обл., г.о. Химки,
д. Черная грязь, тер. Многофункциональный
Логистический Парк, стр. 1

Дата изготовления указана на упаковке

CAIMAN

Профессиональная садово-парковая техника
www.caiman.ru

Мы оставляем за собой право на изменение комплектации, технических характеристик и внешнего вида моделей без предварительного уведомления.

Гарантийные обязательства указаны в гарантийном талоне.

Назначенный срок хранения данной техники (продукции) не ограничен.

Срок службы с момента продажи изделия 10 лет.

Решение об изъятии из эксплуатации и о направлении техники (продукции) в ремонт принимается пользователем техники (продукции) в соответствии с предусмотренными в настоящем руководстве (инструкции) указаниями по использованию техники (продукции) и мерами по обеспечению безопасности, которые необходимо соблюдать при эксплуатации техники (продукции).

Утилизация данной техники производится по окончании срока службы в соответствии с нормами и правилами утилизации, установленными для данного вида техники на территории государства ее обращения.