

JP

Паспорт, Руководство по монтажу и эксплуатации



Декларация о соответствии

GB: EC declaration of conformity

We, Grundfos, declare under our sole responsibility that the products JP 5 and JP 6, to which this declaration relates, are in conformity with these Council directives on the approximation of the laws of the EC member states:

- Machinery Directive (2006/42/EC).
Standards used: EN 809: 1998 and EN 60204-1: 2006.
- Low Voltage Directive (2006/95/EC).
Standards used: EN 60335-1: 2002 and EN 60335-2-41: 2003.
- EMC Directive (2004/108/EC).
- Ecodesign Directive (2009/125/EC).
Electric motors:
Commission Regulation No. 640/2009.
Applies only to three-phase Grundfos motors marked IE2 or IE3.
See motor nameplate.
Standard used: EN 60034-30: 2009.

BG: ЕС декларация за съответствие

Ние, фирма Grundfos, заявяваме с пълна отговорност, че продуктите JP 5 и JP 6, за които се отнася настоящата декларация, отговарят на следните указания на Съвета за уеднаквяване на правните разпоредби на държавите членки на ЕС:

- Директива за машините (2006/42/EC).
Приложени стандарти: EN 809: 1998 и EN 60204-1: 2006.
- Директива за нисковолтови системи (2006/95/EC).
Приложени стандарти: EN 60335-1: 2002 и EN 60335-2-41: 2003.
- Директива за електромагнитна съвместимост (2004/108/EC).
- Директива за екодизайн (2009/125/EC).
Електродвигатели:
Регламент на Комисията № 640/2009.
Отнася се само за трифазни електродвигатели на Grundfos, маркирани с IE2 или IE3. Вижте табелата с данни на двигателя.
Приложен стандарт: EN 60034-30: 2009.

CZ: ES prohlášení o shodě

Mi firma Grundfos prohlašujeme na svou plnou odpovědnost, že výrobky JP 5 a JP 6, na něž se toto prohlášení vztahuje, jsou v souladu s ustanoveními směrnice Rady pro sblížení právních předpisů členských států Evropského společenství v oblastech:

- Směrnice pro strojní zařízení (2006/42/ES).
Použité normy: EN 809: 1998 a EN 60204-1: 2006.
- Směrnice pro nízkonapěťové aplikace (2006/95/ES).
Použité normy: EN 60335-1: 2002 a EN 60335-2-41: 2003.
- Směrnice pro elektromagnetickou kompatibilitu (EMC) (2004/108/ES).
- Směrnice o požadavcích na ekodesign (2009/125/ES).
Elektrické motory:
Nařízení Komise č. 640/2009.
Platí pouze pro třífázové motory Grundfos označené IE2 nebo IE3. Viz typový štítek motoru.
Použitá norma: EN 60034-30: 2009.

DK: EF-overensstemmelseserklæring

Vi, Grundfos, erklærer under ansvar at produkterne JP 5 og JP 6 som denne erklæring omhandler, er i overensstemmelse med disse af Rådets direktiver om indbyrdes tilnærmelse til EF-medlemsstaternes lovgivning:

- Maskindirektivet (2006/42/EF).
Anvendte standarder: EN 809: 1998 og EN 60204-1: 2006.
- Lavspændingsdirektivet (2006/95/EF).
Anvendte standarder: EN 60335-1: 2002 og EN 60335-2-41: 2003.
- EMC-direktiv (2004/108/EF).
- Ecodesigndirektiv (2009/125/EF).
Elektriske motorer:
Kommissionens forordning nr. 640/2009.
Gælder kun 3-fasede Grundfos-motorer der er mærket IE2 eller IE3. Se motorens typeskit.
Anvendt standard: EN 60034-30: 2009.

DE: EG-Konformitätserklärung

Wir, Grundfos, erklären in alleiniger Verantwortung, dass die Produkte JP 5 und JP 6, auf die sich diese Erklärung bezieht, mit den folgenden Richtlinien des Rates zur Angleichung der Rechtsvorschriften der EU-Mitgliedstaaten übereinstimmen:

- Maschinrichtlinie (2006/42/EG).
Normen, die verwendet wurden: EN 809: 1998 und EN 60204-1: 2006.
- Niederspannungsrichtlinie (2006/95/EG).
Normen, die verwendet wurden: EN 60335-1: 2002 und EN 60335-2-41: 2003.
- EMV-Richtlinie (2004/108/EG).
- ErP-Richtlinie (2009/125/EG).
Elektromotoren:
Verordnung der EU-Kommission Nr. 640/2009.
Gilt nur für dreiphasige Motoren von Grundfos mit der Kennzeichnung IE2 bzw. IE3. Siehe Motorleistungsschild.
Norm, die verwendet wurde: EN 60034-30: 2009.

EE: EL vastavusdeklaratsioon

Meie, Grundfos, deklareerime enda ainuvastutusel, et tooted JP 5 ja JP 6, mille kohta käesolev juhend käib, on vastavuses EU Nõukogu direktiividega EMÜ liikmesriikide seaduste ühitamise kohta, mis käsitlevad:

- Masinate ohutus (2006/42/EC).
Kasutatud standardid: EN 809: 1998 ja EN 60204-1: 2006.
- Madalpinge direktiiv (2006/95/EC).
Kasutatud standardid: EN 60335-1: 2002 ja EN 60335-2-41: 2003.
- Elektromagnetilise ühilduvuse (EMC direktiiv) (2004/108/EC).
- Ökodesaini direktiiv (2009/125/EC).
Elektrimootorid:
Komisjoni määrus nr 640/2009.
Kehtib ainult IE2- või IE3-märgisega Grundfos'i kolmefaasiliste mootorite kohta. Vaadake mootori andmeplaadi.
Kasutatud standard: EN 60034-30: 2009.

GR: Δήλωση συμμόρφωσης EC

Εμείς, η Grundfos, δηλώνουμε με αποκλειστικά δική μας ευθύνη ότι τα προϊόντα JP 5 και JP 6 στα οποία αναφέρεται η παρούσα δήλωση, συμμορφώνονται με τις εξής Οδηγίες του Συμβουλίου περί προσεγγίσις των νομοθεσιών των κρατών μελών της ΕΕ:

- Οδηγία για μηχανήματα (2006/42/EC).
Πρότυπα που χρησιμοποιήθηκαν: EN 809: 1998 και EN 60204-1: 2006.
- Οδηγία χαμηλής τάσης (2006/95/EC).
Πρότυπα που χρησιμοποιήθηκαν: EN 60335-1: 2002 και EN 60335-2-41: 2003.
- Οδηγία Ηλεκτρομαγνητικής Συμβατότητας (EMC) (2004/108/EC).
- Οδηγία Οικολογικού Σχεδιασμού (2009/125/EC).
Ηλεκτρικοί κινητήρες:
Κανονισμός Αρ. 640/2009 της Επιτροπής.
Ισχύει μόνο σε τριφασικούς κινητήρες της Grundfos με σήμανση IE2 ή IE3. Βλέπε πινακίδα κινητήρα.
Πρότυπο που χρησιμοποιήθηκε: EN 60034-30: 2009.

ES: Declaración CE de conformidad

Nosotros, Grundfos, declaramos bajo nuestra entera responsabilidad que los productos JP 5 y JP 6, a los cuales se refiere esta declaración, están conformes con las Directivas del Consejo en la aproximación de las leyes de los Estados Miembros del EM:

- Directiva de Maquinaria (2006/42/CE).
Normas aplicadas: EN 809: 1998 y EN 60204-1: 2006.
- Directiva de Baja Tensión (2006/95/CE).
Normas aplicadas: EN 60335-1: 2002 y EN 60335-2-41: 2003.
- Directiva EMC (2004/108/CE).
- Directiva sobre diseño ecológico (2009/125/CE).
Motores eléctricos:
Reglamento de la Comisión n.º 640/2009.
Válido sólo para motores trifásicos Grundfos pertenecientes a las categorías IE2 e IE3. Consulte la placa de características del motor.
Norma aplicada: EN 60034-30: 2009.

FR: Déclaration de conformité CE

Nous, Grundfos, déclarons sous notre seule responsabilité, que les produits JP 5 et JP 6, auxquels se réfère cette déclaration, sont conformes aux Directives du Conseil concernant le rapprochement des législations des Etats membres CE relatives aux normes énoncées ci-dessous :

- Directive Machines (2006/42/CE). Normes utilisées : EN 809 : 1998 et EN 60204-1 : 2006.
- Directive Basse Tension (2006/95/CE). Normes utilisées : EN 60335-1 : 2002 et EN 60335-2-41 : 2003.
- Directive Compatibilité Electromagnétique CEM (2004/108/CE).
- Directive en matière d'écoconception (2009/125/CE). Moteurs électriques : Règlement de la Commission N° 640/2009. S'applique uniquement aux moteurs triphasés Grundfos marqués IE2 ou IE3. Voir la plaque signalétique du moteur. Norme utilisée : EN 60034-30 : 2009.

IT: Dichiarazione di conformità CE

Grundfos dichiara sotto la sua esclusiva responsabilità che i prodotti JP 5 e JP 6, ai quali si riferisce questa dichiarazione, sono conformi alle seguenti direttive del Consiglio riguardanti il riavvicinamento delle legislazioni degli Stati membri CE:

- Direttiva Macchine (2006/42/CE). Norme applicate: EN 809: 1998 e EN 60204-1: 2006.
- Direttiva Bassa Tensione (2006/95/CE). Norme applicate: EN 60335-1: 2002 e EN 60335-2-41: 2003.
- Direttiva EMC (2004/108/CE).
- Direttiva Ecodesign (2009/125/CE). Motori elettrici: Regolamento della Commissione N. 640/2009. Applicabile solo ai motori trifase Grundfos contrassegnati IE2 o IE3. Vedere la targhetta identificativa del motore. Norma applicata: EN 60034-30: 2009.

LT: EB atitikties deklaracija

Mes, Grundfos, su visa atsakomybe pareiškiame, kad gaminiai JP 5 ir JP 6, kuriems skirta ši deklaracija, atitinka šias Tarybos Direktyvas dėl Europos Ekonominės Bendrijos šalių narių įstatymų suderinimo:

- Mašinių direktyva (2006/42/EB). Taikomi standartai: EN 809: 1998 ir EN 60204-1: 2006.
- Žemų įtampų direktyva (2006/95/EB). Taikomi standartai: EN 60335-1: 2002 ir EN 60335-2-41: 2003.
- EMS direktyva (2004/108/EB).
- Ekologinio projektavimo direktyva (2009/125/EB). Elektros varikliai: Komisijos reglamentas Nr. 640/2009. Taikoma tik trifaziams Grundfos varikliams, pažymėtiems IE2 arba IE3. Žr. variklio vardinę plokštelę. Taikomas standartas: EN 60034-30: 2009.

NL: EC overeenkomstigheidsverklaring

Wij, Grundfos, verklaren geheel onder eigen verantwoordelijkheid dat de producten JP 5 en JP 6 waarop deze verklaring betrekking heeft, in overeenstemming zijn met de Richtlijnen van de Raad in zake de onderlinge aanpassing van de wetgeving van de EG Lidstaten betreffende:

- Machine Richtlijn (2006/42/EC). Gebruikte normen: EN 809: 1998 en EN 60204-1: 2006.
- Laagspannings Richtlijn (2006/95/EC). Gebruikte normen: EN 60335-1: 2002 en EN 60335-2-41: 2003.
- EMC Richtlijn (2004/108/EC).
- Ecodesign richtlijn (2009/125/EC). Elektromotoren: Verordening van de commissie nr. 640/2009. Geldt alleen voor de driefase elektromotoren van Grundfos, aangeduid met IE2 of IE3. Zie het typeplaatje van de motor. Gebruikte norm: EN 60034-30: 2009.

HR: EZ izjava o usklađenosti

Mi, Grundfos, izjavljujemo pod vlastitom odgovornošću da je proizvod JP 5 i JP 6, na koji se ova izjava odnosi, u skladu s direktivama ovog Vijeća o usklađivanju zakona država članica EU:

- Direktiva za strojeve (2006/42/EZ). Korištene norme: EN 809: 1998 i EN 60204-1: 2006.
- Direktiva za niski napon (2006/95/EZ). Korištene norme: EN 60335-1: 2002 i EN 60335-2-41: 2003.
- Direktiva za elektromagnetsku kompatibilnost (2004/108/EZ).
- Direktiva o ekološkoj izvedbi (2009/125/EZ). Električni motori: Regulativa komisije br. 640/2009. Odnosi se samo na trofazne Grundfos motore s oznakama IE2 ili IE3. Pogledajte natpisnu pločicu motora. Korištena norma: EN 60034-30: 2009.

LV: EK paziņojums par atbilstību prasībām

Sabiedrība GRUNDFOS ar pilnu atbildību dara zināmu, ka produkti JP 5 un JP 6, uz kuriem attiecas šis paziņojums, atbilst šādam Padomes direktīvam par tuvināšanos EK atbilstvau līkumdošanas normām:

- Mašīnbūvnes direktīva (2006/42/EK). Piemērotie standarti: EN 809: 1998 un EN 60204-1: 2006.
- Zema sprieguma direktīva (2006/95/EK). Piemērotie standarti: EN 60335-1: 2002 un EN 60335-2-41: 2003.
- Elektromagnētiskās saderības direktīva (2004/108/EK).
- Ekodizaina direktīva (2009/125/EK). Elektriskie motori: Komisijas Regula Nr. 640/2009. Attiecas tikai uz trīsfāžu Grundfos motoriem, kas apzīmēti ar IE2 vai IE3. Sk. motora pases datu plāksnīti. Piemērotais standarts: EN 60034-30: 2009.

HU: EK megfeleléségi nyilatkozat

Mi, a Grundfos, egyedüli felelősséggel kijelentjük, hogy a JP 5 és JP 6 termékek, amelyekre jelen nyilatkozat vonatkozik, megfelelnek az Európai Unió tagállamainak jogi irányelveit összehangoló tanács alábbi előírásainak:

- Gépek (2006/42/EK). Alkalmazott szabványok: EN 809: 1998 és EN 60204-1: 2006.
- Kiszűrésztűség Direktíva (2006/95/EK). Alkalmazott szabványok: EN 60335-1: 2002 és EN 60335-2-41: 2003.
- EMC Direktíva (2004/108/EK).
- Környezetbarát tervezésre vonatkozó irányelv (2009/125/EK). Villamos motorok: A Bizottság 640/2009/EK rendelete. Csak az IE2 vagy IE3 jelzésű háromfázisú Grundfos motorokra vonatkozik. Lásd a motor adattábláját. Alkalmazott szabvány: EN 60034-30: 2009.

UA: Свідчення про відповідність вимогам ЄС

Компанія Grundfos заявляє про свою виключну відповідальність за те, що продукти JP 5 та JP 6, на які поширюється дана декларація, відповідають таким рекомендаціям Ради з уніфікації правових норм країни - членів ЄС:

- Механічні прилади (2006/42/ЄС). Стандарти, що застосовувалися: EN 809: 1998 та EN 60204-1: 2006.
- Низька напруга (2006/95/ЄС). Стандарти, що застосовувалися: EN 60335-1: 2002 та EN 60335-2-41: 2003.
- Електромагнітна сумісність (2004/108/ЄС).
- Директива з екодизайну (2009/125/ЄС). Електродвигуни: Постанова Комісії № 640/2009. Застосовується тільки до трифазних електродвигунів Grundfos, позначених IE2 або IE3. Дивіться паспортну таблицю електродвигуна. Стандарти, що застосовувалися: EN 60034-30: 2009.

PL: Deklaracja zgodności WE

My, Grundfos, oświadczamy z pełną odpowiedzialnością, że nasze wyroby JP 5 oraz JP 6, których deklaracja niniejsza dotyczy, są zgodne z następującymi wytycznymi Rady d/s ujednolicenia przepisów prawnych krajów członkowskich WE:

- Dyrektywa Maszynowa (2006/42/WE).
- Zastosowane normy: EN 809: 1998 oraz EN 60204-1: 2006.
- Dyrektywa Niskonapięciowa (LVD) (2006/95/WE).
- Zastosowane normy: EN 60335-1: 2002 oraz EN 60335-2-41: 2003.
- Dyrektywa EMC (2004/108/WE).
- Dyrektywa Ekoprojektowa (2009/125/WE).
- Silniki elektryczne:
- Rozporządzenie Komisji (WE) Nr 640/2009.
- Dotyczy tylko trójfazowych silników firmy Grundfos z oznaczeniami IE2 lub IE3. Patrz tabliczka znamionowa silnika.
- Zastosowana norma: EN 60034-30: 2009.

RU: Декларация о соответствии ЕС

Мы, компания Grundfos, со всей ответственностью заявляем, что изделия JP 5 и JP 6, к которым относится настоящая декларация, соответствуют следующим Директивам Совета Евросоюза об унификации законодательных предписаний стран-членов ЕС:

- Механические устройства (2006/42/EC).
- Применявшиеся стандарты: EN 809: 1998 и EN 60204-1: 2006.
- Низковольтное оборудование (2006/95/EC).
- Применявшиеся стандарты: EN 60335-1: 2002 и EN 60335-2-41: 2003.
- Электромагнитная совместимость (2004/108/EC).
- Директива по экологическому проектированию энергопотребляющей продукции (2009/125/EC).
- Электродвигатели:
- Постановление Комиссии № 640/2009.
- Применяется только к трехфазным электродвигателям Grundfos, обозначенным IE2 или IE3. См. шильдик с техническими данными двигателя.
- Применявшийся стандарт: EN 60034-30: 2009.

SK: Prehľadzenie o konformite EÚ

My firma Grundfos prehlasujeme na svoju plnú zodpovednosť, že výrobky JP 5 a JP 6, na ktoré sa toto prehlásenie vzťahuje, sú v súlade s ustanovením smernice Rady pre zblíženie právnych predpisov členských štátov Európskeho spoločenstva v oblastiach:

- Smernica pre strojové zariadenie (2006/42/EC).
- Použité normy: EN 809: 1998 a EN 60204-1: 2006.
- Smernica pre nízkonapäťové aplikácie (2006/95/EC).
- Použité normy: EN 60335-1: 2002 a EN 60335-2-41: 2003.
- Smernica pre elektromagnetickú kompatibilitu (2004/108/EC).
- Smernica o ekodizajne (2009/125/EC).
- Elektromotory:
- Nariadenie Komisie č. 640/2009.
- Platné iba pre trojfázové motory Grundfos, označené ako IE2 alebo IE3. Vid' typový štítk motoru.
- Použitá norma: EN 60034-30: 2009.

RS: EC deklaracija o konformitetu

Mi, Grundfos, izjavljujemo pod vlastitom odgovornošću da je proizvod JP 5 i JP 6, na koji se ova izjava odnosi, u skladu sa direktivama Saveta za usklađivanje zakona država članica EU:

- Direktiva za mašine (2006/42/EC).
- Korišćeni standardi: EN 809: 1998 i EN 60204-1: 2006.
- Direktiva niskog napona (2006/95/EC).
- Korišćeni standardi: EN 60335-1: 2002 i EN 60335-2-41: 2003.
- EMC direktiva (2004/108/EC).
- Direktiva o ekološkom projektovanju (2009/125/EC).
- Električni motori:
- Propis Komisije br. 640/2009.
- Važi samo za trofazne Grundfos motore označene sa IE2 ili IE3.
- Pogledajte natpisnu pločicu motoru.
- Korišćen standard: EN 60034-30: 2009.

PT: Declaração de conformidade CE

A Grundfos declara sob sua única responsabilidade que os produtos JP 5 e JP 6, aos quais diz respeito esta declaração, estão em conformidade com as seguintes Directivas do Conselho sobre a aproximação das legislações dos Estados Membros da CE:

- Directiva Máquinas (2006/42/CE).
- Normas utilizadas: EN 809: 1998 e EN 60204-1: 2006.
- Directiva Baixa Tensão (2006/95/CE).
- Normas utilizadas: EN 60335-1: 2002 e EN 60335-2-41: 2003.
- Directiva EMC (compatibilidade electromagnética) (2004/108/CE).
- Directiva de Concepção Ecológica (2009/125/CE).
- Motores eléctricos:
- Disposição Regulamentar da Comissão n.º 640/2009.
- Aplica-se apenas a motores trifásicos Grundfos assinalados como IE2 ou IE3. Consulte a chapa de características do motor.
- Norma utilizada: EN 60034-30: 2009.

RO: Declarație de conformitate CE

Noi, Grundfos, declarăm pe propria răspundere că produsele JP 5 și JP 6, la care se referă această declarație, sunt în conformitate cu aceste Directive de Consiliu asupra armonizării legilor Statelor Membre CE:

- Directiva Utilaje (2006/42/CE).
- Standarde utilizate: EN 809: 1998 și EN 60204-1: 2006.
- Directiva Tensiune Joasă (2006/95/CE).
- Standarde utilizate: EN 60335-1: 2002 și EN 60335-2-41: 2003.
- Directiva EMC (2004/108/CE).
- Directiva Ecodesign (2009/125/CE).
- Motore electrice:
- Regulamentul Comisiei nr. 640/2009.
- Se aplică numai motoarelor trifazate Grundfos cu marca IE2 sau IE3. Vezi plăcuța de identificare a motorului.
- Standard utilizat: EN 60034-30: 2009.

SI: ES izjava o skladnosti

V Grundfosu s polno odgovornostjo izjavljamo, da so naši izdelki JP 5 in JP 6, na katere se ta izjava nanaša, v skladu z naslednjimi direktivami Sveta o približevanju zakonodaje za izenačevanje pravnih predpisov držav članic ES:

- Direktiva o strojih (2006/42/ES).
- Uporabljeni normi: EN 809: 1998 in EN 60204-1: 2006.
- Direktiva o nizki napetosti (2006/95/ES).
- Uporabljeni normi: EN 60335-1: 2002 in EN 60335-2-41: 2003.
- Direktiva o elektromagnetni združljivosti (EMC) (2004/108/ES).
- Eco-design direktiva (2009/125/ES).
- Električni motorji:
- Uredba Komisije št. 640/2009.
- Se nanaša samo na trofazne motorje Grundfos z oznako IE2 ali IE3. Glejte napisno ploščico motorja.
- Uporabljena norma: EN 60034-30: 2009.

FI: EY-vaatimustenmukaisuusvakuutus

Me, Grundfos, vakuutamme omalla vastuullamme, että tuotteet JP 5 ja JP 6, joita tämä vakuutus koskee, ovat EY:n jäsenvaltioiden lainsäädännön yhdenmukaistamiseen tähtäävien Euroopan neuvoston direktiivien vaatimusten mukaisia seuraavasti:

- Konedirektiivi (2006/42/EY).
- Sovellettavat standardit: EN 809: 1998 ja EN 60204-1: 2006.
- Pienjännitedirektiivi (2006/95/EY).
- Sovellettavat standardit: EN 60335-1: 2002 ja EN 60335-2-41: 2003.
- EMC-direktiivi (2004/108/EY).
- Ekologista suunnittelua koskeva direktiivi (2009/125/EY).
- Sähkömoottorit:
- Komission asetus (EY) N:o 640/2009.
- Koskee vain Grundfosin IE2- tai IE3-merkkisiä 3-vaihemoottoreita. Katso moottorin arvokilvestä.
- Sovellettu standardi: EN 60034-30: 2009.

SE: EG-försäkran om överensstämmelse

Vi, Grundfos, försäkrar under ansvar att produkterna JP 5 och JP 6, som omfattas av denna försäkran, är i överensstämmelse med rådets direktiv om inbördes närmande till EU-medlemsstaternas lagstiftning, avseende:

- Maskindirektivet (2006/42/EG).
Tillämpade standarder: EN 809: 1998 och EN 60204-1: 2006.
 - Lågspänningsdirektivet (2006/95/EG).
Tillämpade standarder: EN 60335-1: 2002 och EN 60335-2-41: 2003.
 - EMC-direktivet (2004/108/EG).
 - Ekodesigndirektivet (2009/125/EG).
- Elektriska motorer:
Kommissionens förordning nr 640/2009.
Gäller endast trefas Grundfos-motorer märkta med IE2 eller IE3.
Se motorns typskylt.
Tillämpad standard: EN 60034-30: 2009.

TR: EC uygunluk bildirgesi

Grundfos olarak bu beyannameye konu olan JP 5 ve JP 6 ürünlerinin, AB Üyesi Ülkelerin kanunlarını birbirine yaklaştırma üzerine Konsey Direktifleriyle uyumlu olduğunun yalnızca bizim sorumluluğumuz altında olduğunu beyan ederiz:

- Makineler Yönetmeliği (2006/42/EC).
Kullanılan standartlar: EN 809: 1998 ve EN 60204-1: 2006.
 - Düşük Voltaj Yönetmeliği (2006/95/EC).
Kullanılan standartlar: EN 60335-1: 2002 ve EN 60335-2-41: 2003.
 - EMC Direktifi (2004/108/EC).
 - Ecodesign Direktifi (2009/125/EC).
- Elektrikli motorlar:
640/2009 sayılı Komisyon Yönetmeliği.
Sadece IE2 veya IE3 işaretli trifaze Grundfos motorlar için geçerlidir. Motor bilgi etiketine bakınız.
Kullanılan standart: EN 60034-30: 2009.

Bjerringbro, 1st November 2011



Svend Aage Kaae
Technical Director
Grundfos Holding A/S
Poul Due Jensens Vej 7
8850 Bjerringbro, Denmark

Person authorised to compile technical file and empowered to sign the EC declaration of conformity.

СОДЕРЖАНИЕ

	Стр.
1. Указания по технике безопасности	6
1.1 Общие сведения о документе	6
1.2 Значение символов и надписей на изделии	6
1.3 Квалификация и обучение обслуживающего персонала	7
1.4 Опасные последствия несоблюдения указаний по технике безопасности	7
1.5 Выполнение работ с соблюдением техники безопасности	7
1.6 Указания по технике безопасности для потребителя или обслуживающего персонала	7
1.7 Указания по технике безопасности при выполнении технического обслуживания, осмотров и монтажа	7
1.8 Самостоятельное переоборудование и изготовление запасных узлов и деталей	7
1.9 Недопустимые режимы эксплуатации	7
2. Транспортировка и хранение	7
3. Значение символов и надписей в документе	8
4. Общие сведения	8
5. Область применения	8
6. Маркировка	8
7. Монтаж	9
7.1 Рукоятка	9
7.2 Эжекторный клапан	9
8. Электрические подключения	10
8.1 Проверка направления вращения (трех-фазные электродвигатели)	10
9. Ввод в эксплуатацию	10
9.1 Заливка насоса	10
9.2 Обкатка уплотнения вала	10
10. Техническое обслуживание	11
10.1 Промывка и очистка насоса	11
10.2 Защита от низких температур	12
11. Технические данные	12
12. Обнаружение и устранение неисправностей	13
13. Утилизация отходов	14
14. Гарантии изготовителя	14

1. Указания по технике безопасности

Предупреждение
Эксплуатация данного оборудования должна производиться персоналом, владеющим необходимым для этого знаниями и опытом работы. Лица с ограниченными физическими, умственными возможностями, с ограниченными зрением и слухом не должны допускаться к эксплуатации данного оборудования без сопровождения или без инструктажа по технике безопасности. Инструктаж должен проводиться персоналом, ответственным за безопасность указанных лиц. Доступ детей к данному оборудованию запрещен.



1.1 Общие сведения о документе

Паспорт, руководство по монтажу и эксплуатации, далее по тексту - руководство, содержит принципиальные указания, которые должны выполняться при монтаже, эксплуатации и техническом обслуживании. Поэтому перед монтажом и вводом в эксплуатацию они обязательно должны быть изучены соответствующим обслуживающим персоналом или потребителем. Руководство должно постоянно находиться на месте эксплуатации оборудования.

Необходимо соблюдать не только общие требования по технике безопасности, приведенные в разделе "Указания по технике безопасности", но и специальные указания по технике безопасности, приводимые в других разделах.

1.2 Значение символов и надписей на изделии

Указания, помещенные непосредственно на оборудовании, например:

- стрелка, указывающая направление вращения,
- обозначение напорного патрубка для подачи перекачиваемой среды,

должны соблюдаться в обязательном порядке и сохраняться так, чтобы их можно было прочитать в любой момент.

1.3 Квалификация и обучение обслуживающего персонала

Персонал, выполняющий эксплуатацию, техническое обслуживание и контрольные осмотры, а также монтаж оборудования должен иметь соответствующую выполняемой работе квалификацию. Круг вопросов, за которые персонал несет ответственность и которые он должен контролировать, а также область его компетенции должны точно определяться потребителем.

1.4 Опасные последствия несоблюдения указаний по технике безопасности

Несоблюдение указаний по технике безопасности может повлечь за собой как опасные последствия для здоровья и жизни человека, так и создать опасность для окружающей среды и оборудования. Несоблюдение указаний по технике безопасности может также привести к аннулированию всех гарантийных обязательств по возмещению ущерба.

В частности, несоблюдение требований техники безопасности может, например, вызвать:

- отказ важнейших функций оборудования;
- недействительность предписанных методов технического обслуживания и ремонта;
- опасную ситуацию для здоровья и жизни персонала вследствие воздействия электрических или механических факторов.

1.5 Выполнение работ с соблюдением техники безопасности

При выполнении работ должны соблюдаться приведенные в данном руководстве по монтажу и эксплуатации указания по технике безопасности, существующие национальные предписания по технике безопасности, а также любые внутренние предписания по выполнению работ, эксплуатации оборудования и технике безопасности, действующие у потребителя.

1.6 Указания по технике безопасности для потребителя или обслуживающего персонала

- Запрещено демонтировать имеющиеся защитные ограждения подвижных узлов и деталей, если оборудование находится в эксплуатации.
- Необходимо исключить возможность возникновения опасности, связанной с электроэнергией (более подробно смотрите, предписания местных энергоснабжающих предприятий).

1.7 Указания по технике безопасности при выполнении технического обслуживания, осмотров и монтажа

Потребитель должен обеспечить выполнение всех работ по техническому обслуживанию, контрольным осмотрам и монтажу квалифицированными специалистами, допущенными к выполнению этих работ и в достаточной мере ознакомленными с ними в ходе подробного изучения руководства по монтажу и эксплуатации.

Все работы обязательно должны проводиться при выключенном оборудовании. Должен безусловно соблюдаться порядок действий при остановке оборудования, описанный в руководстве по монтажу и эксплуатации.

Сразу же по окончании работ должны быть снова установлены или включены все демонтированные защитные и предохранительные устройства.

1.8 Самостоятельное переоборудование и изготовление запасных узлов и деталей

Переоборудование или модификацию устройств разрешается выполнять только по согласованию с изготовителем. Фирменные запасные узлы и детали, а также разрешенные к использованию фирмой-изготовителем комплектующие призваны обеспечить надежность эксплуатации. Применение узлов и деталей других производителей может вызвать отказ изготовителя нести ответственность за возникшие в результате этого последствия.

1.9 Недопустимые режимы эксплуатации

Эксплуатационная надежность поставляемого оборудования гарантируется только в случае применения в соответствии с функциональным назначением согласно разделу "Область применения". Предельно допустимые значения, указанные в технических данных, должны обязательно соблюдаться во всех случаях.

2. Транспортировка и хранение

Транспортирование оборудования следует проводить в крытых вагонах, закрытых автомашинах, воздушным, речным либо морским транспортом.

Условия транспортирования оборудования в части воздействия механических факторов должны соответствовать группе "С" по ГОСТ 23216.

При транспортировании упакованное оборудование должно быть надежно закреплено на транспортных средствах с целью предотвращения самопроизвольных перемещений.

Условия хранения оборудования должны соответствовать группе "С" ГОСТ 15150.

3. Значение символов и надписей в документе

Предупреждение

Указания по технике безопасности, содержащиеся в данном руководстве по обслуживанию и монтажу, невыполнение которых может повлечь опасные для жизни и здоровья людей последствия, специально отмечены общим знаком опасности по стандарту ГОСТ Р 12.4.026 W09.



Предупреждение

Несоблюдение данных указаний может иметь опасные для жизни и здоровья людей последствия.



Этот символ вы найдете рядом с указаниями по технике безопасности, невыполнение которых может вызвать отказ оборудования, а также его повреждение.

Внимание

Рядом с этим символом находятся рекомендации или указания, облегчающие работу и обеспечивающие надежную эксплуатацию оборудования.

Указание

4. Общие сведения

Настоящее руководство относится к насосам JP 5 и JP 6 исполнений А и В по материалам.

5. Область применения

Эжекторные насосы типа JP компании Grundfos - это горизонтальные самовсасывающие центробежные насосы, предназначенные для перекачивания воды и других чистых, неагрессивных жидкостей, не содержащих твердых частиц или волокон.

Однако если насос применяется для перекачивания загрязнённых жидкостей, например, воды из бассейна, то сразу после окончания эксплуатации такой насос следует промыть чистой водой.

Внимание

Насос нельзя использовать для перекачивания легковоспламеняющихся рабочих жидкостей, например, дизельного топлива и бензина.



6. Маркировка

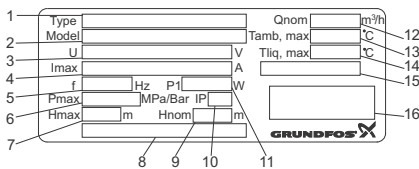


Рис. 1 Заводская табличка

Поз.	Наименование
1	Тип
2	Модель
3	Напряжение питания
4	Максимальный ток:
5	Частота тока
6	Максимальное давление
7	Максимальный напор
8	Страна происхождения
9	Номинальный напор
10	Класс защиты
11	Потребляемая мощность
12	Номинальный расход
13	Максимальная температура окружающей среды
14	Макс. температура перекачиваемой жидкости
15	Класс энергоэффективности
16	Компания-производитель

TM05 1797 3711

7. Монтаж

Насос должен устанавливаться горизонтально. Для всасывающих магистралей протяжённостью свыше 10 метров или при высоте всасывания больше 4 метров диаметр всасывающего трубопровода должен быть больше 1 дюйма. При работе в режиме всасывания рекомендуется устанавливать во всасывающей магистрали обратный клапан.

В качестве гибких всасывающих магистралей следует применять армированные шланги. Чтобы избежать попадания в насос твёрдых частиц, во всасывающей магистрали можно установить фильтр.

На насос не должны передаваться механические усилия от трубной магистрали.

Напорная магистраль подключается к напорному патрубку (Т) насоса. См. рис. 2. Н = максимум 7 метров.

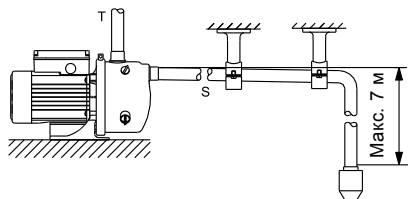


Рис. 2 Соединение с трубопроводом

Монтажные размеры смотрите на стр. 15.

7.1 Рукоятка

Крепить поставляемую с завода рукоятку на стационарные насосы не обязательно.

На переносных насосах рукоятку можно крепить вдоль или поперек, в зависимости от типа исполнения.

7.2 Эжекторный клапан

Эжекторный клапан, поставляемый вместе с насосом, не предустановлен и должен монтироваться уже на месте эксплуатации.

Демонтировать пробку (V) сливного отверстия, см. рис. 5, и вернуть эжекторный клапан в отверстие.

Указание

Уплотнительное кольцо должно быть надето на эжекторный клапан.

Затянуть клапан только вручную.

7.2.1 Регулировка эжекторного клапана

Эжекторный клапан, встроенный в пробку (V), может поворачиваться в два положения. См. рис. 4.

На рис. 3 приведен пример того, как положение эжекторного клапана может повлиять на расходо-напорные характеристики.

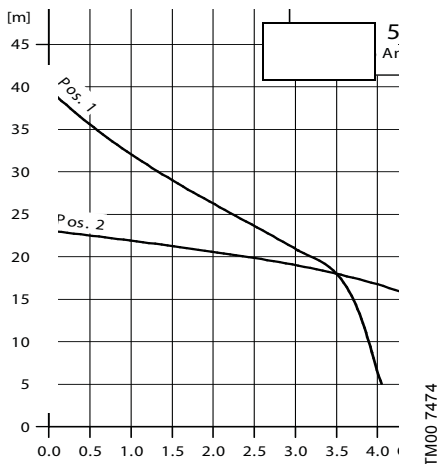


Рис. 3 Расходо-напорные характеристики и позиции эжекторного клапана

Поз. 1

Повернуть клапан влево (наружу).

Позиция 1 выбирается, если всасывающая магистраль не залита и насос необходимо заполнить водой.

Позиция 1 выбирается также в том случае, если требуется незначительная подача и высокое давление.

Поз. 2

Повернуть клапан вправо (вовнутрь).

Позиция 2 выбирается, если насос уже залит и требуется большая подача и низкое давление.

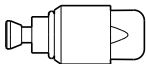
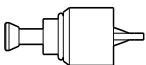
Поз.	Эжекторный клапан	Направление
1		слева (наружу)
2		Правильно (вовнутрь)

Рис. 4 Положения эжекторного клапана

8. Электрические подключения

Подключение электрооборудования должно выполняться в соответствии с местными нормами и правилами.



Внимание

Убедитесь, что во время монтажа электрооборудования не может произойти случайное включение электропитания.

Внимание

При отключении всех полюсов воздушный зазор между контактами внешнего выключателя должен быть не менее 3 мм (для каждого полюса). В целях предосторожности насос следует подключать к розетке с заземлением.

Стационарную установку рекомендуется оснастить защитой от тока утечки на землю (ELCB) с током отключения ≤ 30 мА.

Однофазные электродвигатели имеют встроенное тепловое реле и потому не нуждаются ни в какой дополнительной защите.

Трёхфазные электродвигатели должны быть соединены с внешним сетевым выключателем и автоматом защиты.

Выполните электрические подключения, как показано в схеме внутри клеммной коробки.

8.1 Проверка направления вращения (трех-фазные электродвигатели)



Внимание

Не следует включать насос для проверки направления вращения до его заполнения рабочей жидкостью.

Стрелки на крышке вентилятора двигателя показывают правильное направление вращения. Если направление вращения неправильное, необходимо отключить напряжение питания сети и поменять местами два питающих провода.

9. Ввод в эксплуатацию



Внимание

Не следует включать насос для проверки направления вращения до его заполнения рабочей жидкостью.



Нельзя эксплуатировать насос без перекачиваемой жидкости более четырех минут.

9.1 Заливка насоса

1. Удалить пробку заправочной горловины (P).
См. рис. 5.
2. Залить в насос воду.
3. Затем снова вставить пробку и прочно затянуть вручную.

Теперь насос можно вводить в эксплуатацию.

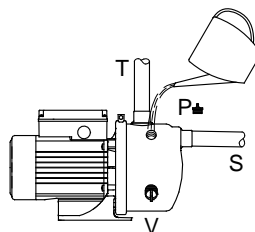


Рис. 5 Заливка насоса

В режиме всасывания до начала нагнетания воды насосом может пройти до 4 минут - в зависимости от протяжённости и диаметра всасывающей магистрали.

При перекачивании жидкости без воздуха можно перевести эжекторный клапан в позицию 2.
См. рис. 4.

9.2 Обкатка уплотнения вала

Рабочие поверхности уплотнения вала смазываются перекачиваемой жидкостью, поэтому следует ожидать, что через уплотнение может вытечь некоторое количество этой жидкости.

При первом пуске насоса или при установке нового уплотнения вала требуется определенный период обкатки, прежде чем уровень утечки уменьшится до приемлемого. Продолжительность этого периода зависит от условий эксплуатации, т.е. каждое изменение условий эксплуатации означает новый период обкатки.

В нормальных условиях эксплуатации протекающая жидкость будет испаряться. В результате утечка не обнаруживается.

10. Техническое обслуживание

Однако если насос применяется для перекачивания загрязнённых жидкостей, например, воды из бассейна, то сразу после окончания эксплуатации такой насос следует промыть чистой водой.

10.1 Промывка и очистка насоса

Очистка насоса требуется только в случае уменьшения его производительности, если промывка чистой водой не устранила проблему.

Внимание



Перед началом работ убедитесь в том, что электропитание отключено. Убедитесь, что случайное включение электропитания исключено.

Указанные ниже номера позиций относятся к рисунку 6.

10.1.1 Демонтаж

1. Только для насосов с эжекторным клапаном: Повернуть клапан в поз. 1. См. рис. 4.
2. Опорожнить насос, вывернув пробку (поз. 25) или эжекторный клапан (поз. 25а).

Внимание



Необходимо убедиться, что выходящая горячая или холодная жидкость не станет причиной ожогов персонала или повреждения оборудования.

3. Вывернуть винт (поз. 93) и снять хомут (поз. 92), скрепляющие корпус насоса (поз. 16).
4. С помощью отвертки разъединить корпус насоса (поз. 16) и фонарь и снять кожух.
5. Вытащить эжектор (поз. 14) из корпуса насоса.
6. Очистить эжектор и корпус насоса с помощью щётки или струи воды под напором.
7. Проверить, нет ли грязи на рабочем колесе (поз. 49). При необходимости очистить рабочее колесо с помощью щётки или струи воды под напором. См. рис. 7. Чтобы предотвратить проворачивание вала двигателя, необходимо удерживать лопатки вентилятора электродвигателя.

Внимание

Не использовать для очистки струю высокого давления.

10.1.2 Сборка

1. Смочить уплотнительное кольцо (поз. 13) мыльной водой и установить его в расточку всасывающего патрубка эжектора (поз. 14).
2. Установить эжектор в корпус насоса (поз. 16). Проверить, чтобы уплотнительное кольцо (поз. 13) было правильно расположено на выступе всасывающего патрубка корпуса насоса.
3. Смочить уплотнительное кольцо (поз. 13) мыльной водой и установить его на эжектор.
4. Смочить мыльной водой щелевое уплотнение (поз. 91), установить его в расточку эжектора и повернуть до упора.
5. Корпус насоса вместе с установленным эжектором надеть на фонарь. Проверить, чтобы уплотнительное кольцо (поз. 31) располагалось правильно.
6. Хомут (поз. 92) надеть на корпус насоса и прочно затянуть гайку и винт.
7. Установить пробку (поз. 25) или эжекторный клапан (поз. 25а). Убедиться, что эжекторный клапан находится в позиции 1. См. рис. 4. Затянуть пробку или клапан только вручную.

При заказе запасных узлов и деталей просьба указывать номер позиции по рис. 6 и данные, приведённые в фирменной табличке на насосе.

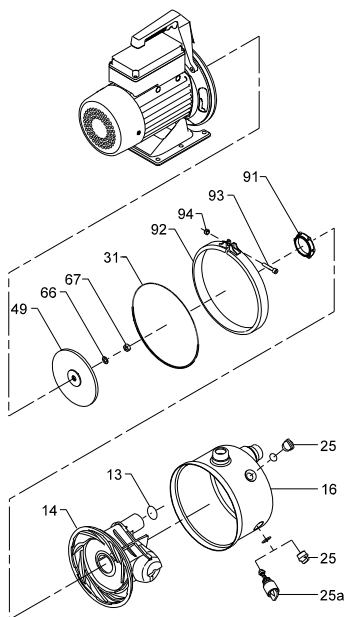


Рис. 6 Детализовка насоса

Указание **Насос, изображённый на рис. 6, может отличаться от действительного варианта насоса.**

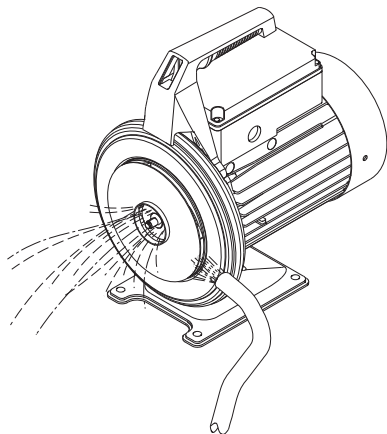


Рис. 7 Очистка рабочего колеса

10.2 Защита от низких температур

Если насос не будет эксплуатироваться в период отрицательных температур, необходимо слить из него перекачиваемую жидкость, чтобы избежать повреждений.

Чтобы слить из насоса воду, удаляется резьбовые пробки (P) и (V) или эжекторный клапан. См. рис. 8.

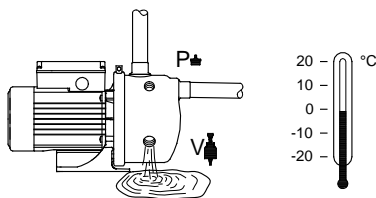


Рис. 8 Опорожнение насоса

Внимание

Необходимо убедиться, что выходящая горячая или холодная жидкость не станет причиной ожогов персонала или повреждения оборудования.

Снова установить пробки и затянуть их только вручную.

11. Технические данные

Температура окружающей среды

Максимум +40 °С.

Температура хранения

Минимум -20 °С.

Максимум +70 °С.

Температура жидкости

См. фирменную табличку насоса.

Давление в системе

Максимум 6 бар.

давление на входе,

При давлении на входе выше 1,5 бар давление нагнетания должно составлять не меньше 2,5 бар.

Напряжение питания

1 x 220-240 В, 50 Гц.

3 x 220-240/380-415 В, 50 Гц.

Класс изоляции

F.

Класс защиты

IP44.

Относительная влажность воздуха

Максимум 95 %.

Размеры

См. стр. 15.

Уровень звуковой мощности

Уровень шума насоса составляет менее 72 дБ(А).

Частота пусков/остановов

Максимум 100 в час.

TM05 1803 3811

TM00 5497 4995

12. Обнаружение и устранение неисправностей



Внимание

Перед началом поиска неисправности необходимо отключить подачу питания. Убедитесь, что электропитание отключено и не может произойти его случайное включение.

Неисправность	Причина	Устранение неисправности
1. Насос не запускается.	a) Нет питания в сети.	Включить автомат защиты или заменить предохранители. Если новые предохранители снова перегорают, необходимо проверить электрооборудование.
	b) Насос забит грязью.	Промыть насос. Проверить или заменить фильтр во всасывающей магистрали.
	c) Неисправность электродвигателя.	Отремонтировать или заменить двигатель. *
	d) Трёхфазные электродвигатели: Сработал автомат защиты электродвигателя.	Включить автомат защиты электродвигателя. Если это не помогло, возможны следующие проблемы и их решения: <ul style="list-style-type: none"> • Заело рабочее колесо. Очистить насос в соответствии с описанием из разд. 10.1. • Неисправность электродвигателя. Отремонтировать или заменить двигатель. *
2. Насос работает, но подачи воды нет или очень низкая подача воды.	a) Насос не заполнен водой.	Заполните насос. См. раздел 9.
	b) Всасывающая магистраль забита грязью.	Промыть насос. Проверить или заменить фильтр во всасывающей магистрали.
	c) Насос забит грязью.	Промыть насос. Проверить или заменить фильтр во всасывающей магистрали.
	d) Слишком большая высота всасывания (больше 7 метров).	Изменить положение насоса.
	e) Слишком длинная всасывающая магистраль.	Изменить положение насоса.
	f) Слишком мал диаметр всасывающей магистрали.	Заменить всасывающую магистраль.
	g) Всасывающая магистраль погружена недостаточно глубоко.	Погрузить всасывающую магистраль на соответствующую глубину.
	h) Утечка из всасывающей магистрали.	Отремонтировать или заменить всасывающую магистраль.
	i) Неправильная установка эжекторного клапана (только для насосов с эжекторным клапаном).	Правильно установить клапан. См. раздел 7.2.
	j) Неправильное направление вращения (для трёхфазных насосов).	Поменять местами подключение двух фаз.

Неисправность	Причина	Устранение неисправности
3. Насос работает, но подачи воды нет или очень низкая подача воды при высоком давлении.	a) Засорена напорная магистраль.	Прочистить напорную магистраль или открыть клиновые задвижки (если есть). Убедиться, что в системе не ведутся дополнительные работы.
4. Электродвигатель включается во время работы.	a) Однофазные электродвигатели: Из-за перегрева сработал термовыключатель электродвигателя.	Срабатывание термовыключателя происходит автоматически при остывании электродвигателя до нормальной температуры. Если это не помогло, возможны следующие проблемы и их решения: <ul style="list-style-type: none"> • Заело рабочее колесо. Очистить насос в соответствии с описанием из разд. 10.1. • Неисправность электродвигателя. Отремонтировать или заменить двигатель. *
	b) Трёхфазные электродвигатели: Сработал автомат защиты электродвигателя.	Включить автомат защиты электродвигателя. Если это не помогло, возможны следующие проблемы и их решения: <ul style="list-style-type: none"> • Заело рабочее колесо. Очистить насос в соответствии с описанием из разд. 10.1. • Неисправность электродвигателя. Отремонтировать или заменить двигатель. *

* Либо обратиться в ближайшее представительство компании Grundfos или сервисный центр Grundfos (не применимо к России).

13. Утилизация отходов

Основным критерием предельного состояния является:

1. отказ одной или нескольких составных частей, ремонт или замена которых не предусмотрены;
2. увеличение затрат на ремонт и техническое обслуживание, приводящее к экономической нецелесообразности эксплуатации.

Данное изделие, а также узлы и детали должны собираться и утилизироваться в соответствии с требованиями местного законодательства в области экологии.

14. Гарантии изготовителя

Специальное примечание для Российской Федерации:

Срок службы оборудования составляет 10 лет.

Предприятие-изготовитель:

Концерн "GRUNDFOS Holding A/S"
Poul Due Jensens Vej 7, DK-8850 Bjerringbro,
Дания

* точная страна изготовления указана на фирменной табличке.

По всем вопросам на территории РФ просим обращаться:

ООО "Грундфос"

РФ, 109544, г. Москва, ул. Школьная, д. 39

Телефон +7 (495) 737-30-00

Факс +7 (495) 737-75-36.

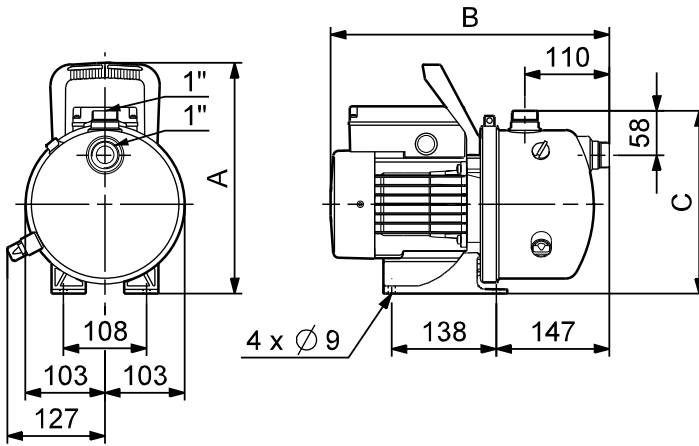
На все оборудование предприятие-изготовитель предоставляет гарантию 24 месяца со дня продажи. При продаже оборудования, покупателю выдается Гарантийный талон. Условия выполнения гарантийных обязательств см. в Гарантийном талоне.

Условия подачи рекламаций

Рекламации подаются в Сервисный центр Grundfos (адреса указаны в Гарантийном талоне), при этом необходимо предоставить правильно заполненный Гарантийный талон.

Сохраняется право на внесение технических изменений.

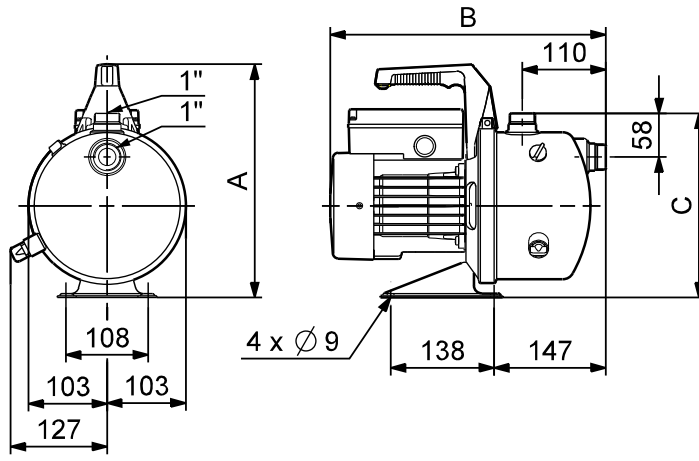
Material variant A



TM04 2346 2308

Pump type	Dimensions [mm]		
	A	B	C
JP 5, material variant A	300	364	240
JP 6, material variant A	300	401	240

Material variant B



TM04 2347 2308

Pump type	Dimensions [mm]		
	A	B	C
JP 5, material variant B	306	364	240
JP 6, material variant B	306	401	240

Argentina

Bombas GRUNDFOS de Argentina S.A.
Ruta Panamericana km. 37.500 Centro
Industrial Garin
1619 Garin Pcia. de B.A.
Phone: +54-3327 414 444
Telefax: +54-3327 45 3190

Australia

GRUNDFOS Pumps Pty. Ltd.
P.O. Box 2040
Regency Park
South Australia 5942
Phone: +61-8-8461-4611
Telefax: +61-8-8340 0155

Austria

GRUNDFOS Pumpen Vertrieb
Ges.m.b.H.
Grundfosstraße 2
A-5082 Grödig/Salzburg
Tel.: +43-6246-883-0
Telefax: +43-6246-883-30

Belgium

N.V. GRUNDFOS Bellux S.A.
Boomsesteenweg 81-83
B-2630 Aartselaar
Tél.: +32-3-870 7300
Télécopie: +32-3-870 7301

Belarus

Представительство ГРУНДФОС в
Минске
220125, Минск
ул. Шафарнянская, 11, оф. 56, БЦ
«Порт»
Тел.: +7 (375 17) 286 39 72/73
Факс: +7 (375 17) 286 39 71
E-mail: minsk@grundfos.com

Bosna and Herzegovina

GRUNDFOS Sarajevo
Zmaja od Bosne 7-7A,
BH-71000 Sarajevo
Phone: +387 33 592 480
Telefax: +387 33 590 465
www.ba.grundfos.com
e-mail: grundfos@bih.net.ba

Brazil

BOMBAS GRUNDFOS DO BRASIL
Av. Humberto de Alencar Castelo
Branco, 630
CEP 09850 - 300
São Bernardo do Campo - SP
Phone: +55-11 4393 5533
Telefax: +55-11 4343 5015

Bulgaria

Grundfos Bulgaria EOOD
Slatina District
Iztochna Tangenta street no. 100
BG - 1592 Sofia
Tel. +359 2 49 22 200
Fax. +359 2 49 22 201
email: bulgaria@grundfos.bg

Canada

GRUNDFOS Canada Inc.
2941 Brighton Road
Oakville, Ontario
L6H 6C9
Phone: +1-905 829 9533
Telefax: +1-905 829 9512

China

GRUNDFOS Pumps (Shanghai) Co. Ltd.
50/F Maxdo Center No. 8 XingYi Rd.
Hongqiao development Zone
Shanghai 200336
PRC
Phone: +86 21 612 252 22
Telefax: +86 21 612 253 33

Croatia

GRUNDFOS CROATIA d.o.o.
Buzinski prilaz 38, Buzin
HR-10010 Zagreb
Phone: +385 1 6595 400
Telefax: +385 1 6595 499
www.hr.grundfos.com

Czech Republic

GRUNDFOS s.r.o.
Čajkovského 21
779 00 Olomouc
Phone: +420-585-716 111
Telefax: +420-585-716 299

Denmark

GRUNDFOS DK A/S
Martin Bachs Vej 3
DK-8850 Bjerringbro
Tlf.: +45-87 50 50 50
Telefax: +45-87 50 51 51
E-mail: info_GDK@grundfos.com
www.grundfos.com/DK

Estonia

GRUNDFOS Pumps Eesti OÜ
Peterburi tee 92G
11415 Tallinn
Tel: + 372 606 1690
Fax: + 372 606 1691

Finland

OY GRUNDFOS Pumput AB
Mestarintie 11
FIN-01730 Vantaa
Phone: +358-(0)207 889 900
Telefax: +358-(0)207 889 550

France

Pompes GRUNDFOS Distribution S.A.
Parc d'Activités de Chesnes
57, rue de Malacombe
F-38290 St. Quentin Fallavier (Lyon)
Tél.: +33-4 74 82 15 15
Télécopie: +33-4 74 94 10 51

Germany

GRUNDFOS GMBH
Schlüterstr. 33
40699 Erkrath
Tel.: +49-(0) 211 929 69-0
Telefax: +49-(0) 211 929 69-3799
e-mail: infoservice@grundfos.de
Service in Deutschland:
e-mail: kundendienst@grundfos.de

HILGE GmbH & Co. KG
Hilgestrasse 37-47
55292 Bodenheim/Rhein
Germany
Tel.: +49 6135 75-0
Telefax: +49 6135 1737
e-mail: hilge@hilge.de

Greece

GRUNDFOS Hellas A.E.B.E.
20th km. Athinon-Markopoulou Av.
P.O. Box 71
GR-19002 Peania
Phone: +0030-210-66 83 400
Telefax: +0030-210-66 46 273

Hong Kong

GRUNDFOS Pumps (Hong Kong) Ltd.
Unit 1, Ground floor
Siu Wai Industrial Centre
29-33 Wing Hong Street &
68 King Lam Street, Cheung Sha Wan
Kowloon
Phone: +852-27861706 / 27861741
Telefax: +852-27858664

Hungary

GRUNDFOS Hungária Kft.
Park u. 8
H-2045 Törökbálint,
Phone: +36-23 511 110
Telefax: +36-23 511 111

India

GRUNDFOS Pumps India Private
Limited
118 Old Mahabalipuram Road
Thoraipakkam
Chennai 600 096
Phone: +91-44 2496 6800

Indonesia

PT GRUNDFOS Pompa
Jl. Rawasumur III, Blok III / CC-1
Kawasan Industri, Pulogadung
Jakarta 13930
Phone: +62-21-460 6909
Telefax: +62-21-460 6910 / 460 6901

Ireland

GRUNDFOS (Ireland) Ltd.
Unit A, Merrywell Business Park
Ballymount Road Lower
Dublin 12
Phone: +353-1-4089 800
Telefax: +353-1-4089 830

Italy

GRUNDFOS Pompe Italia S.r.l.
Via Gran Sasso 4
I-20060 Truccazzano (Milano)
Tel.: +39-02-95838112
Telefax: +39-02-95309290 / 95838461

Japan

GRUNDFOS Pumps K.K.
Gotanda Metalion Bldg., 5F,
5-21-15, Higashi-gotanda
Shiagawa-ku, Tokyo
141-0022 Japan
Phone: +81 35 448 1391
Telefax: +81 35 448 9619

Korea

GRUNDFOS Pumps Korea Ltd.
6th Floor, Aju Building 679-5
5-21-15, Higashi-gotanda
Shiagawa-ku, Tokyo
141-0022 Japan
Phone: +82-2-5317 600
Telefax: +82-2-5633 725

Latvia

SIA GRUNDFOS Pumps Latvia
Deglava biznesa centrs
Augusta Deglava iela 60, LV-1035, Rīga,
Tālr.: + 371 714 9640, 7 149 641
Fakss: + 371 914 9646

Lithuania

GRUNDFOS Pumps UAB
Smolensko g. 6
LT-03201 Vilnius
Tel: + 370 52 395 430
Fax: + 370 52 395 431

Malaysia

GRUNDFOS Pumps Sdn. Bhd.
7 Jalan Peguam U1/25
Glenmarie Industrial Park
40150 Shah Alam
Selangor
Phone: +60-3-5569 2922
Telefax: +60-3-5569 2866

Mexico

Bombas GRUNDFOS de México S.A. de
C.V.
Boulevard TLC No. 15
Parque Industrial Stiva Aeropuerto
Apodaca, N.L. 66600
Phone: +52-81-8144 4000
Telefax: +52-81-8144 4010

Netherlands

GRUNDFOS Netherlands
Veluwezoom 35
1326 AE Almere
Postbus 22015
1302 CA ALMERE
Tel.: +31-88-478 6336
Telefax: +31-88-478 6332
E-mail: info_gnl@grundfos.com

New Zealand

GRUNDFOS Pumps NZ Ltd.
17 Beatrice Tinsley Crescent
North Harbour Industrial Estate
Albany, Auckland
Phone: +64-9-415 3240
Telefax: +64-9-415 3250

Norway

GRUNDFOS Pumper A/S
Strømsveien 344
Postboks 235, Leirdal
N-1011 Oslo
Tlf.: +47-22 90 47 00
Telefax: +47-22 32 21 50

Poland

GRUNDFOS Pompy Sp. z o.o.
ul. Klonowa 23
Baranowo k. Poznania
PL-62-081 Przeźmierowo
Tel: (+48-61) 650 13 00
Fax: (+48-61) 650 13 50

Portugal

Bombas GRUNDFOS Portugal, S.A.
Rua Calvet de Magalhães, 241
Apartado 1079
P-2770-153 Paço de Arcos
Tel.: +351-21-440 76 00
Telefax: +351-21-440 76 90

Romania

GRUNDFOS Pompe România SRL
Bd. Biruintei, nr 103
Pantelimon county Ilfov
Phone: +40 21 200 4100
Telefax: +40 21 200 4101
E-mail: romania@grundfos.ro

Russia

ООО Грундфос Россия
109544, г. Москва, ул. Школьная, 39-
41, стр. 1
Тел. (+7) 495 564-88-00 (495) 737-30-
00
Факс (+7) 495 564 88 11
E-mail grundfos.moscow@grundfos.com

Serbia

Grundfos Srbija d.o.o.
Omladinskih brigada 90b
11070 Novi Beograd
Phone: +381 11 2258 740
Telefax: +381 11 2281 769
www.rs.grundfos.com

Singapore

GRUNDFOS (Singapore) Pte. Ltd.
25 Jalan Tukang
Singapore 619264
Phone: +65-6681 9688
Telefax: +65-6681 9689

Slovakia

GRUNDFOS s.r.o.
Prievozská 4D
821 09 BRATISLAVA
Phona: +421 2 5020 1426
sk.grundfos.com

Slovenia

GRUNDFOS d.o.o.
Šlandrova 8b, SI-1231 Ljubljana-Črnuče
Phone: +386 31 718 808
Telefax: +386 (0)1 5680 619
E-mail: slovenia@grundfos.si

South Africa

GRUNDFOS (PTY) LTD
Corner Mountjoy and George Allen
Roads
Wilbart Ext. 2
Bedfordview 2008
Phone: (+27) 11 579 4800
Fax: (+27) 11 455 6066
E-mail: lsmart@grundfos.com

Spain

Bombas GRUNDFOS España S.A.
Camino de la Fuentequilla, s/n
E-28110 Algete (Madrid)
Tel.: +34-91-848 8800
Telefax: +34-91-628 0465

Sweden

GRUNDFOS AB
Box 333 (Lunnagårdsgatan 6)
431 24 Mölndal
Tel.: +46 31 332 23 000
Telefax: +46 31 331 94 60

Switzerland

GRUNDFOS Pumpen AG
Bruggacherstrasse 10
CH-8117 Fällanden/ZH
Tel.: +41-44-806 8111
Telefax: +41-44-806 8115

Taiwan

GRUNDFOS Pumps (Taiwan) Ltd.
7 Floor, 219 Min-Chuan Road
Taichung, Taiwan, R.O.C.
Phone: +886-4-2305 0868
Telefax: +886-4-2305 0878

Thailand

GRUNDFOS (Thailand) Ltd.
92 Chaloe Phrakiat Rama 9 Road,
Dokmai, Pravej, Bangkok 10250
Phone: +66-2-725 8999
Telefax: +66-2-725 8998

Turkey

GRUNDFOS POMPA San. ve Tic. Ltd.
Sti.
Gebze Organize Sanayi Bölgesi
İhsan dede Caddesi,
2. yol 200. Sokak No. 204
41490 Gebze/ Kocaeli
Phone: +90 - 262-679 7979
Telefax: +90 - 262-679 7905
E-mail: satis@grundfos.com

Ukraine

Бізнес Центр Європа
Столичне шосе, 103
м. Київ, 03131, Україна
Телефон: (+38 044) 237 04 00
Факс.: (+38 044) 237 04 01
E-mail: ukraine@grundfos.com

United Arab Emirates

GRUNDFOS Gulf Distribution
P.O. Box 16768
Jebel Ali Free Zone
Dubai
Phone: +971 4 8815 166
Telefax: +971 4 8815 136

United Kingdom

GRUNDFOS Pumps Ltd.
Grovebury Road
Leighton Buzzard/Beds. LU7 4TL
Phone: +44-1525-850000
Telefax: +44-1525-850011

U.S.A.

GRUNDFOS Pumps Corporation
17100 West 118th Terrace
Olathe, Kansas 66061
Phone: +1-913-227-3400
Telefax: +1-913-227-3500

Uzbekistan

Grundfos Tashkent, Uzbekistan The Rep-
resentative Office of Uzbekistan Kazakhstan
in Uzbekistan
38a, Oybek street, Tashkent
Телефон: (+998) 71 150 3290 / 71 150
3291
Факс: (+998) 71 150 3292

Addresses Revised 21.05.2014

460510 0112

ECM: 1078675

The name Grundfos, the Grundfos logo, and **be think innovate** are registered trademarks owned by Grundfos Holding A/S or Grundfos A/S, Denmark. All rights reserved worldwide.
© Copyright Grundfos Holding A/S