

[®]sturm!

ПРОФЕССИОНАЛЬНАЯ СЕРИЯ

Modell/Model/Модель: ID2015M

DE Gebrauchsanweisung
Elektrischen Mixer

GB Operating/Safety Instructions
Electric Mixer

RU Инструкция по эксплуатации и
техническому обслуживанию
Электрический миксер



2013/06/27

Оглавление

Описание оборудования-----	3
Технические характеристики модели-----	4
Комплектность поставки-----	4
Правила по технике безопасности-----	4
Работа с электроинструментом-----	7
Техническое обслуживание оборудования-----	9
Гарантийное обязательство-----	10

Описание оборудования

Электрический миксер предназначен для перемешивания бетона и краски, дополнительно может быть использован для сверления древесины и металла.

Изделия под торговой маркой ● **Sturm!** постоянно совершенствуются и улучшаются.

Поэтому технические характеристики и дизайн могут меняться без предварительного уведомления. Приносим Вам наши извинения за возможные, причиненные этим неудобства.

Внимание!

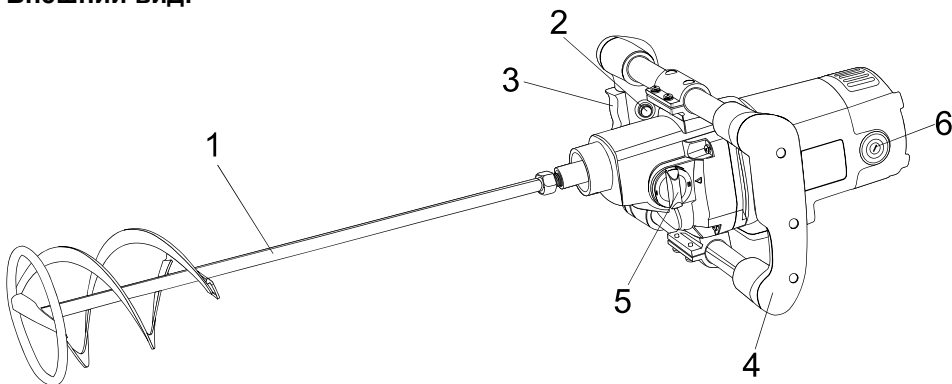
Бытовая серия: После непрерывной работы в течение 15-20 минут необходимо выключить перфоратор, возобновить работу можно через 5 минут. Рекомендуется работать с перфоратором не более 20 часов в неделю.

Профессиональная серия: Время работы в неделю – 42 часа, в день – 6 часов.

Смотрите строку «Тип (серия)» в таблице «Технические характеристики».

Внимательно изучите данную инструкцию по эксплуатации и техническому обслуживанию.

Внешний вид:



1. Венчик

2. Кнопка фиксации

3. Переключатель

4. Рукоятка

5. Переключатель скоростей

6. Крышка отсека угольных щеток

Технические данные

Модель	ID2015M
Номинальное напряжение	220В~±10%
Номинальная частота	50 Гц
Номинальная мощность	1500 Вт
Обороты холостого хода	I: 500/мин, II: 700/мин
Диаметр головки миксера	140 мм
Винт шпинделя	M14


Диапазон температуры при работе с электроинструментом колеблется от -9°С - +35°С. Если температура ниже -10°С и выше +35°С использование инструмента не рекомендуется.

Комплектность поставки

Гаечный ключ.....2 штука
Венчик.....1 штука
Угольная щетка.....1 пара
16-мм патрон с переходником.....1 штука
Торцовый ключ для зажимного патрона1 штука

Правила по технике безопасности

Общие правила безопасности при работе с электроинструментом

 **ВНИМАНИЕ.** Прочтите все предупреждения и указания по безопасному применению. Несоблюдение инструкций может привести к короткому замыканию, пожару и/или серьезным повреждениям.

Все инструкции следует сохранять для последующего применения.

1) Безопасность рабочей зоны

Рабочая зона должна быть хорошо освещена и убрана. Загроможденные и плохо освещенные рабочие места являются причиной травматизма.

Не применяйте электроинструменты во взрывоопасных помещениях, например, при наличии воспламеняющихся жидкостей, газов или пыли. Электроинструменты могут искрить, что может привести к воспламенению пыли или паров.

Не допускайте детей и посторонних в зону работы электроинструментов. Они могут отвлекать ваше внимание.

2) Электробезопасность.

Перед включением проверьте, соответствует ли напряжение питания Вашего электроинструмента сетевому напряжению; проверьте исправность кабеля, штепселя и розетки, в случае неисправности этих частей дальнейшая эксплуатация запрещается.

Электроинструменты с двойной изоляцией не требуют подключения через розетку с третьим заземленным проводом. Для электроинструментов без двойной изоляции подключение через розетку с заземленным проводом обязательно.

Избегайте контакта тела с заземленными поверхностями типа труб, радиаторов, печей и холодильников. Риск удара током резко возрастает, если ваше тело соприкасается с заземленным объектом. Если использование электроинструмента во влажных местах неизбежно, ток к электроинструменту должен подаваться через специальное устройство-прерыватель, отключающее электроинструмент при утечке. Резиновые перчатки электрика и специальная обувь далее увеличат вашу личную безопасность.

Не подвергайте электроинструменты воздействию дождя или влажным условиям. Вода, попавшая в электроинструмент, значительно увеличивает риск удара током.

Аккуратно обращайтесь с электрошнуром. Никогда не используйте шнур, чтобы нести электроинструменты или тянуть штепсель из розетки. Держите шнур вдали от высокой температуры, масляных жидкостей, острых граней или движущихся частей. Замените поврежденные шнуры немедленно. Поврежденные шнуры увеличивают риск удара током.

При действии электроинструмента вне помещений, используйте электроудлинители, специально для этого предназначенные.

3) Личная безопасность

Будьте внимательны, следите за тем, что вы делаете и руководствуйтесь здравым смыслом при применении электроинструмента. Не используйте электроинструмент, если чувствуете переутомление. Не следует также

им пользоваться лицам в состоянии алкогольного опьянения или под воздействием медикаментов. Ослабление внимания может привести к серьезным травмам.

Применяйте средства индивидуальной защиты. Всегда носите защитные очки. Средства индивидуальной защиты, такие как пылезащитная маска, защитная нескользящая обувь, каска или наушники, используемые в соответствующих условиях, позволят снизить риск получения травмы.

Не допускайте самопроизвольного включения инструмента. Убедитесь, чтобы выключатель находился в положении «выкл» перед включением инструмента в сеть, отключением или его переноской.

Перед включением инструмента всегда проверяйте, удален ли установочный и гаечный ключ: их контакт с вращающейся частью электроинструмента может привести к травмам.

Не перенапрягайтесь. Всегда соблюдайте устойчивость и баланс. Это обеспечит лучший контроль над инструментом в неожиданных ситуациях. Надевайте соответствующую одежду. Не надевайте свободную одежду или ювелирные изделия. Следите за тем, чтобы Ваши волосы, одежда и перчатки находились вдали от подвижных частей. Свободная одежда, ювелирные изделия или длинные волосы могут попасть в подвижные части.

Если электроинструмент снабжен устройством сбора и удаления пыли, убедитесь, что данное устройство подключено и используется надлежащим образом. Использование устройства пылеудаления значительно снижает риск возникновения несчастного случая, связанного с запыленностью рабочего пространства.

4) Эксплуатация и обслуживание электроинструментов

Используйте электроинструмент строго по назначению. Правильно выбирайте электроинструмент, соответствующий вашим задачам. Правильно выбранный инструмент сделает работу более эффективной и безопасной.

Не применяйте электроинструмент, если не работает клавиша «вкл/выкл». Любой инструмент с неисправной кнопкой выключения может стать источником повышенной опасности: его следует немедленно отремонтировать.

Отключите питание и/или аккумуляторные батареи для проведения любой настройки, замены неисправных деталей, а также при длительном хранении. Такие меры безопасности снизят риск случайного включения инструмента.

Храните неиспользуемые инструменты в месте, недоступном для детей, а также не позволяйте работать с ним лицам, которые не знают устройство инструмента и не знакомы с правилами по его применению.

Электроинструменты становятся источником опасности в руках необученного пользователя.

Проводите техническое обслуживание электроинструмента. Убедитесь в отсутствии несоосности и прочности крепления вращающихся частей, а также в отсутствии поврежденных деталей или любых других условий, которые могут ухудшить работу электроинструмента. При наличии неисправностей инструмент следует отремонтировать перед применением. Многие аварийные ситуации возникают по причине плохого технического обслуживания.

Следите за тем, чтобы режущие края инструмента оставались острыми и чистыми. Правильное техническое обслуживание режущего инструмента с острыми режущими краями повышает длительность его работы до затупления и упрощает управление им.

Используйте электроинструмент, съемные части, вставные резцы и т.д. в соответствии с инструкциями, условиями работы и поставленной задачей. Применение инструмента не по назначению может привести к опасным ситуациям.

5) Обслуживание

Обслуживание электроинструмента должно выполняться только квалифицированным персоналом, с использованием оригинальных запасных частей. Это обеспечит безопасное применение и техническое обслуживание инструмента.

Дополнительные правила безопасности

Внимание: Всегда вынимайте вилку из розетки при выполнении любых работ по настройке или техническому обслуживанию инструмента.

Перед началом работы убедитесь, что крепежные винты и другие узлы надежно зафиксированы. Включите инструмент и дайте ему поработать без нагрузки в безопасном положении примерно 30 секунд. При сильной вибрации или наличии признаков других явных дефектов немедленно выключите инструмент. В этом случае следует найти и устранить причину неисправности.

Надевайте наушники. Незащищенность от шума может стать причиной ослабления слуха.

Работа с электроинструментом

Крепление венчика

Вставьте венчик (1 рис.) в шпindel, закрепите его конец в шпинделе миксера. Затем затяните гаечным ключом.

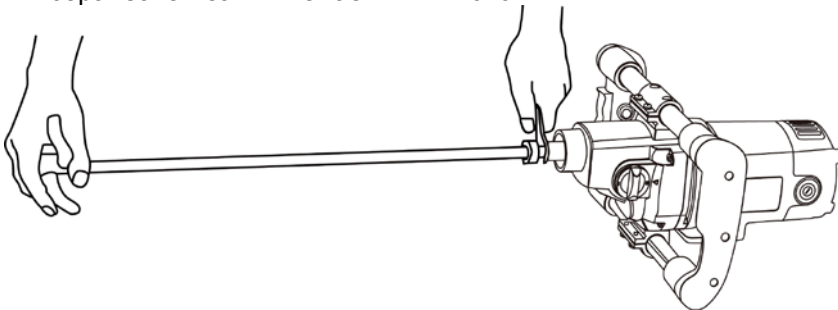


Рисунок 1

Включение и выключение (рисунок 2):

1. Включение: нажмите на выключатель (3) для запуска инструмента, если вам нужно, чтобы миксер работал непрерывно, нажмите кнопку фиксации (2) для блокировки выключателя.
2. Выключение: нажмите на выключатель (3) и отпустите его, напряжение отключится автоматически.

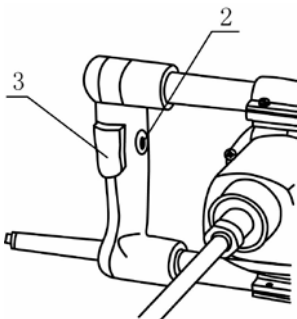


Рисунок 2

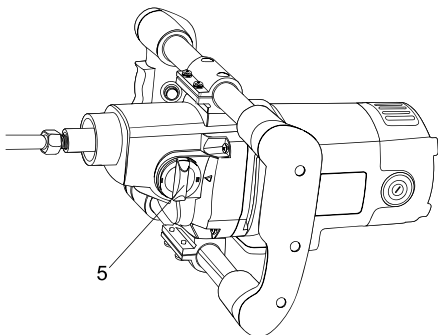
Работа переключателя скоростей :

Скорость I: Поверните переключатель (5) против часовой стрелки до совмещения стрелки с меткой "I".

Скорость II: Поверните переключатель (5) по часовой стрелке до совмещения стрелки с меткой "II".



Никогда не переключайте скорость инструмента когда он включен. переключайте скорость после того как выключите, он в это время работает медленнее.



Применение миксера в качестве дрели

Электромиксер можно использовать также в качестве дрели. Вставьте переходник в зажимной патрон, затем ввинтите инструментальный шпиндель на другом конце и затяните его.

Вставьте торцовый ключ в отверстие зажимного патрона и поверните его для ослабления патрона. Вставьте сверло в патрон и затяните ключом.

Проверка и замена угольных щеток

Угольные щетки подвергаются истиранию, изношенные щетки служат причиной повреждений двигателя. Если щетки сильно искрят, снимите крышку (6), проверьте щетки и, если они изношены, замените их. Замена щёток не является гарантийным случаем.

Техническое обслуживание оборудования

Обслуживание электроинструмента должно быть выполнено только квалифицированным персоналом уполномоченных сервисных центров ● **Sturm!** . Обслуживание, выполненное неквалифицированным персоналом, может стать причиной поломки инструмента и травм.

При обслуживании электроинструмента, используйте только рекомендованные сменные расходные части, насадки, аксессуары. Использование не рекомендованных расходных частей, насадок и аксессуаров может привести к поломке электроинструмента или травмам. Использование некоторых средств для чистки, таких как: бензин, аммиак, и т.д. приводят к повреждению пластмассовые части.

Содержите устройство в чистоте и следите, чтобы вентиляционные отверстия не были загрязнены или засорены.

Не чистите устройство острыми предметами. Во избежание коррозии не допускайте попадания жидкостей внутрь устройства.

Гарантийное обязательство

На электрические инструменты ●**Sturm!** распространяется гарантия, согласно сроку, указанному в гарантийном талоне.

Вы можете ознакомиться с правилами гарантийного обслуживания в гарантийном талоне, прилагаемом к инструкции по эксплуатации.

www.sturm-msk.ru