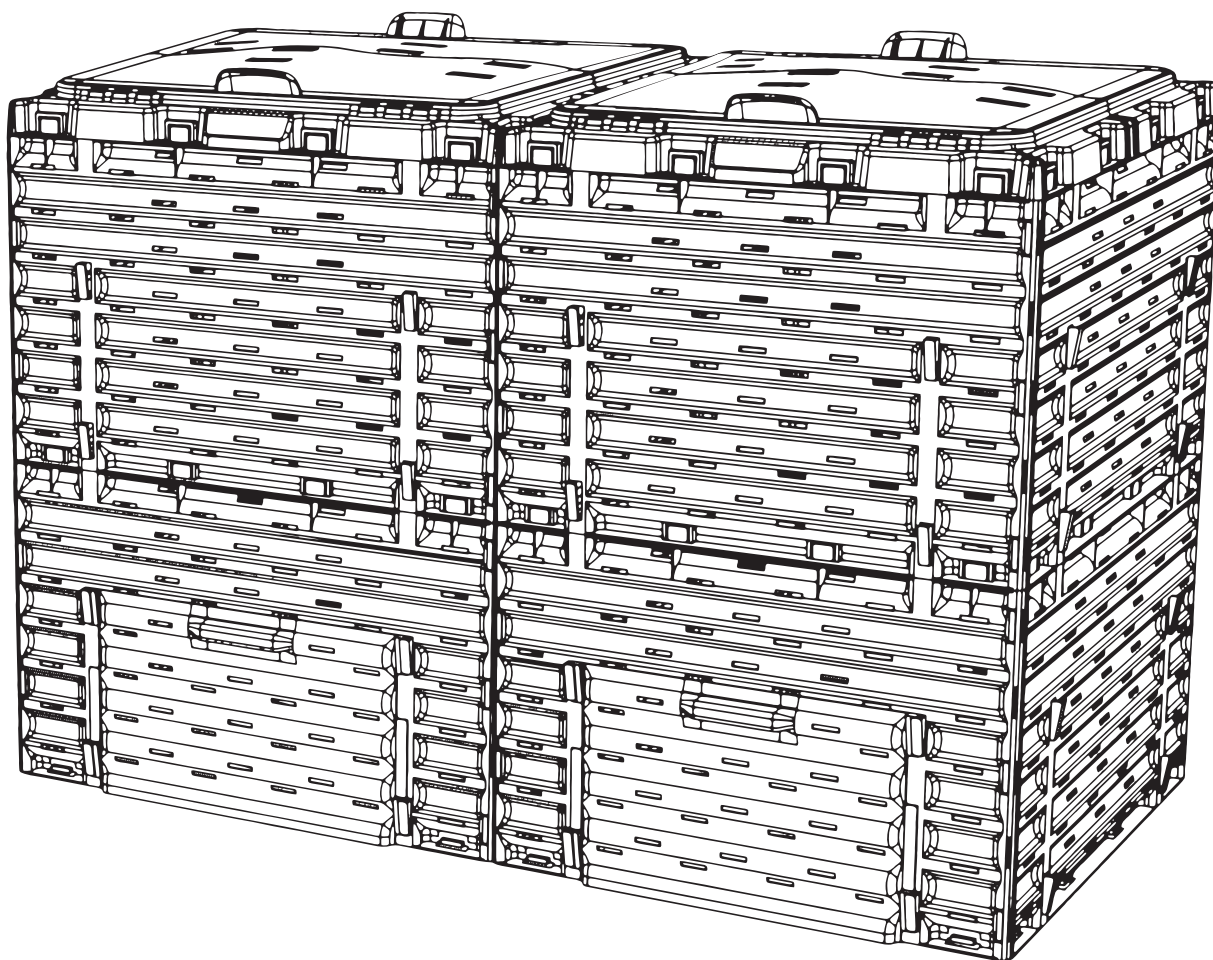


# СБОРКА КОМПОСТЕРА РІТЕСО®

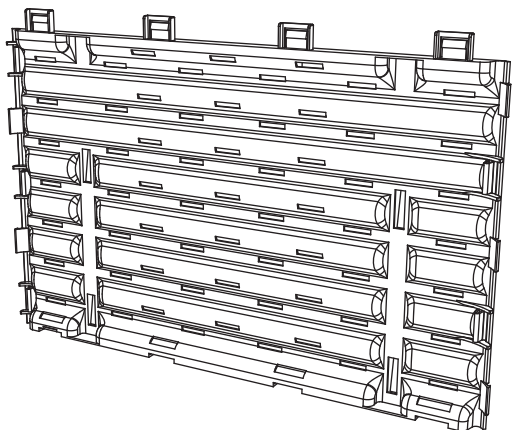
600 л / 300 л



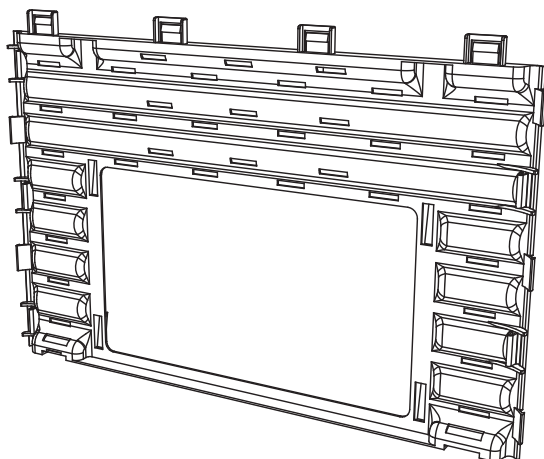
Видео инструкция:



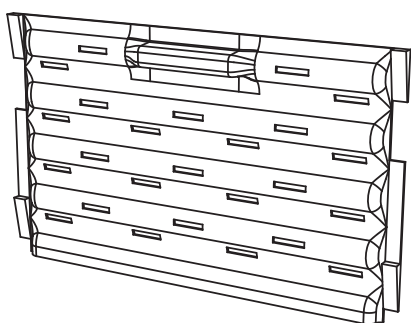
# Элементы компостера 600 л / 300 л



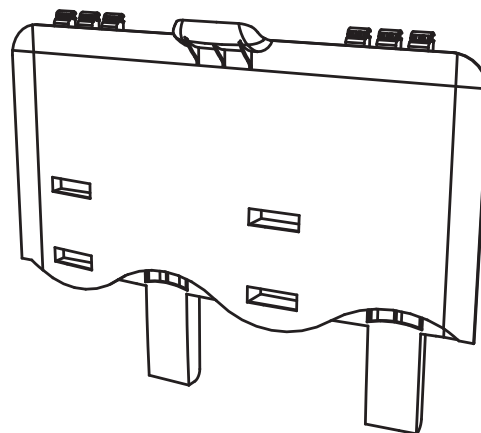
Деталь боковой стенки - 8 шт (6 шт для 300 л)



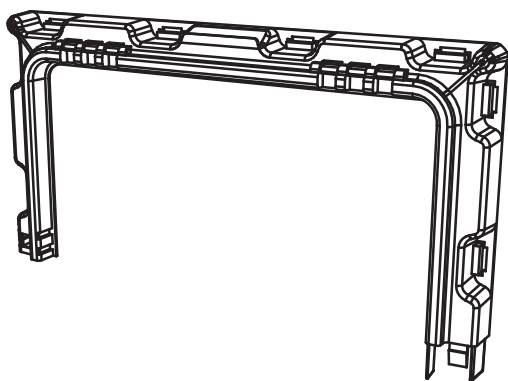
Деталь боковой стенки с люком - 4 шт (2 шт для 300 л)



Дверца люка - 4 шт (2 шт для 300 л)



Деталь крышки - 4 шт (2 шт для 300 л)

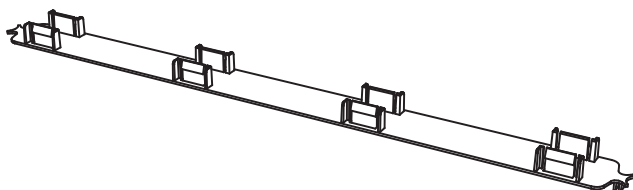


Деталь рамки - 4 шт (2 шт для 300 л)

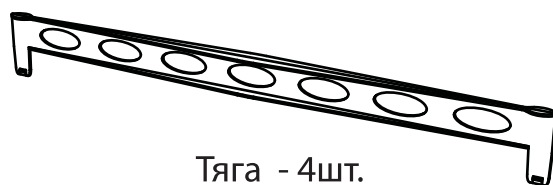


Ось - 6 шт (3 шт для 300 л)

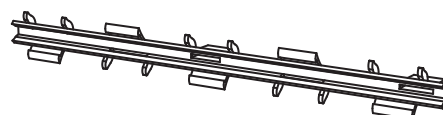
## Элементы только для компостера 600 л



Соединитель верхний - 1шт.



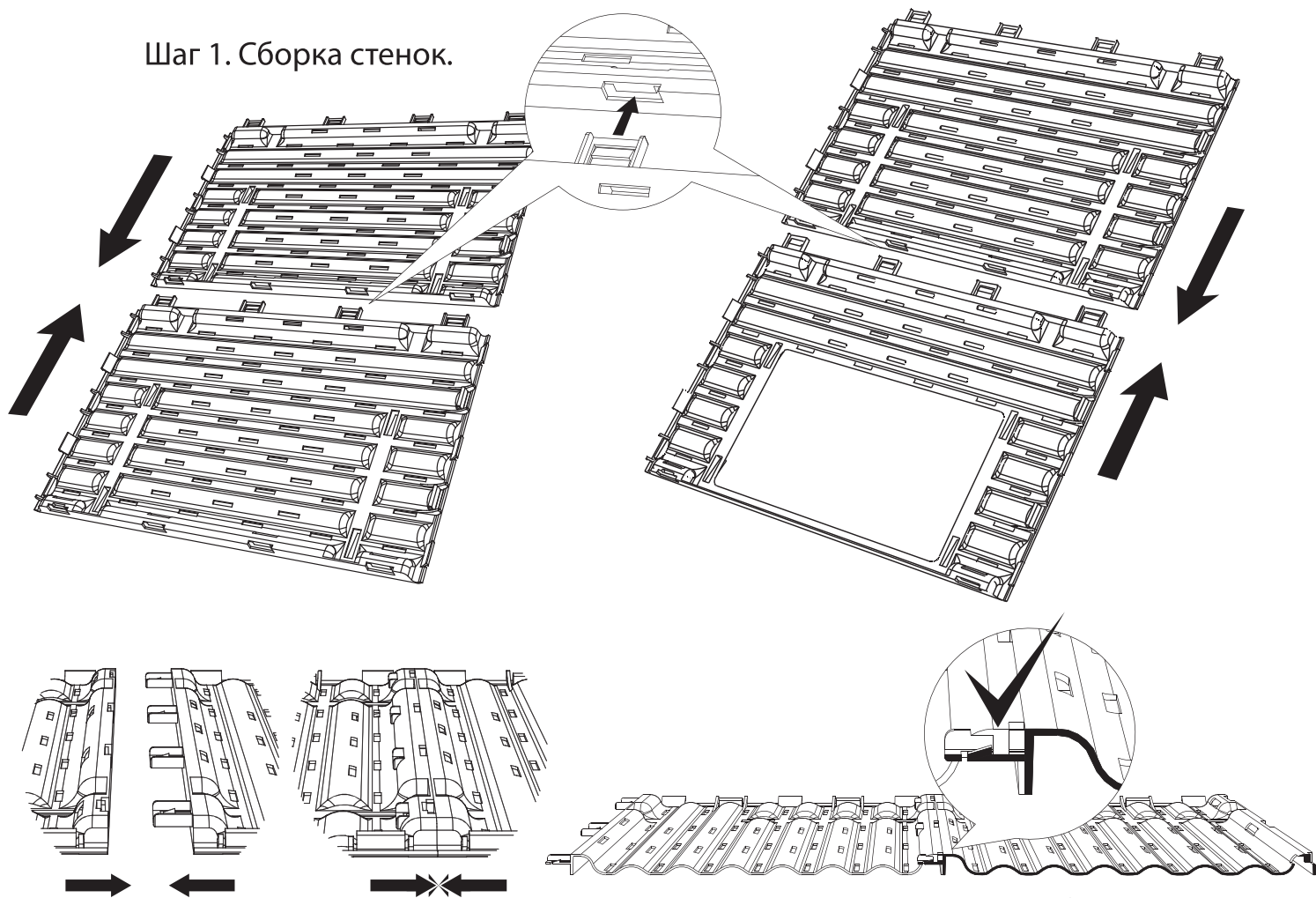
Тяга - 4шт.



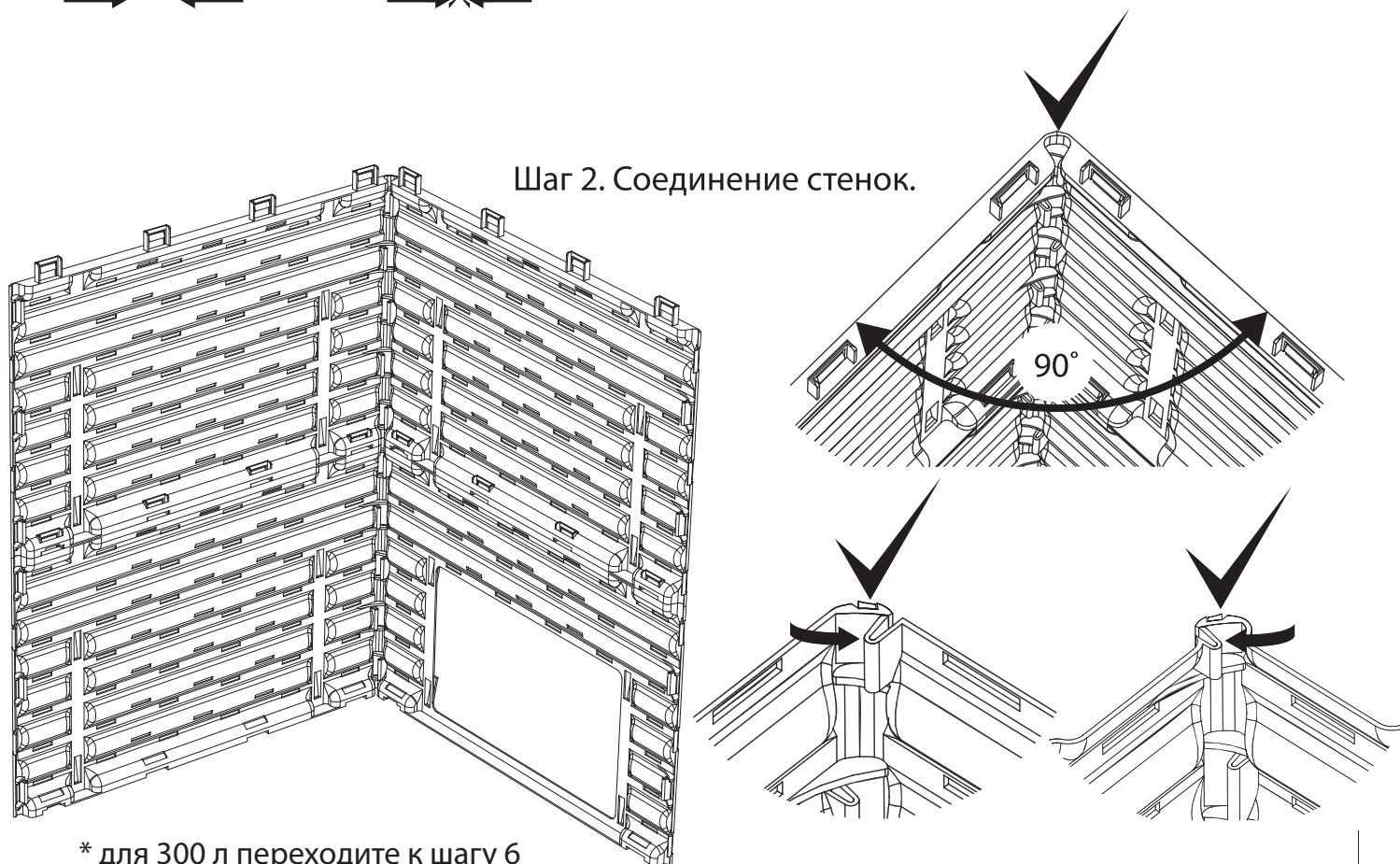
Соединитель боковой - 4шт.

# Порядок сборки компостера

Шаг 1. Сборка стенок.

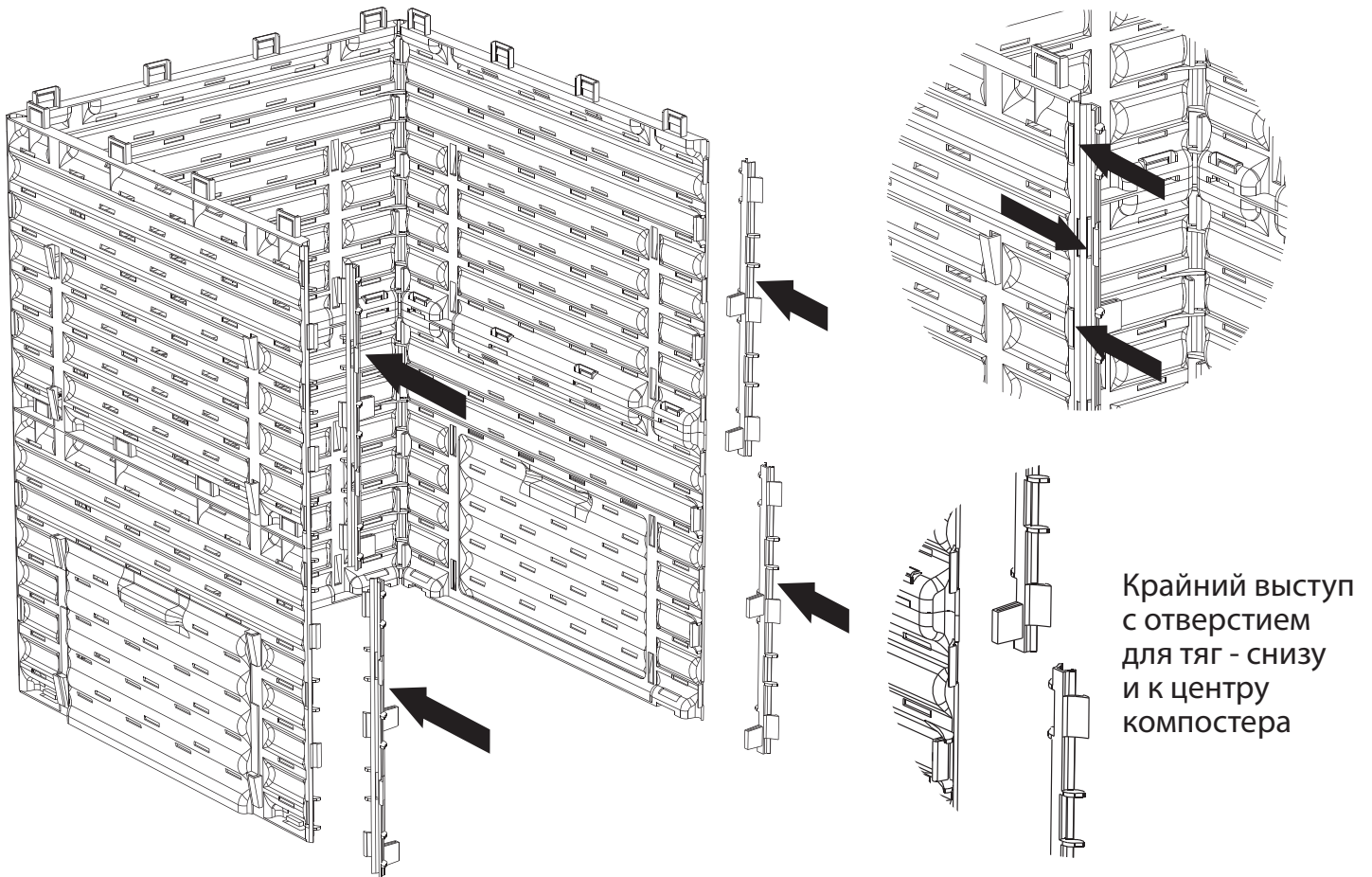


Шаг 2. Соединение стенок.

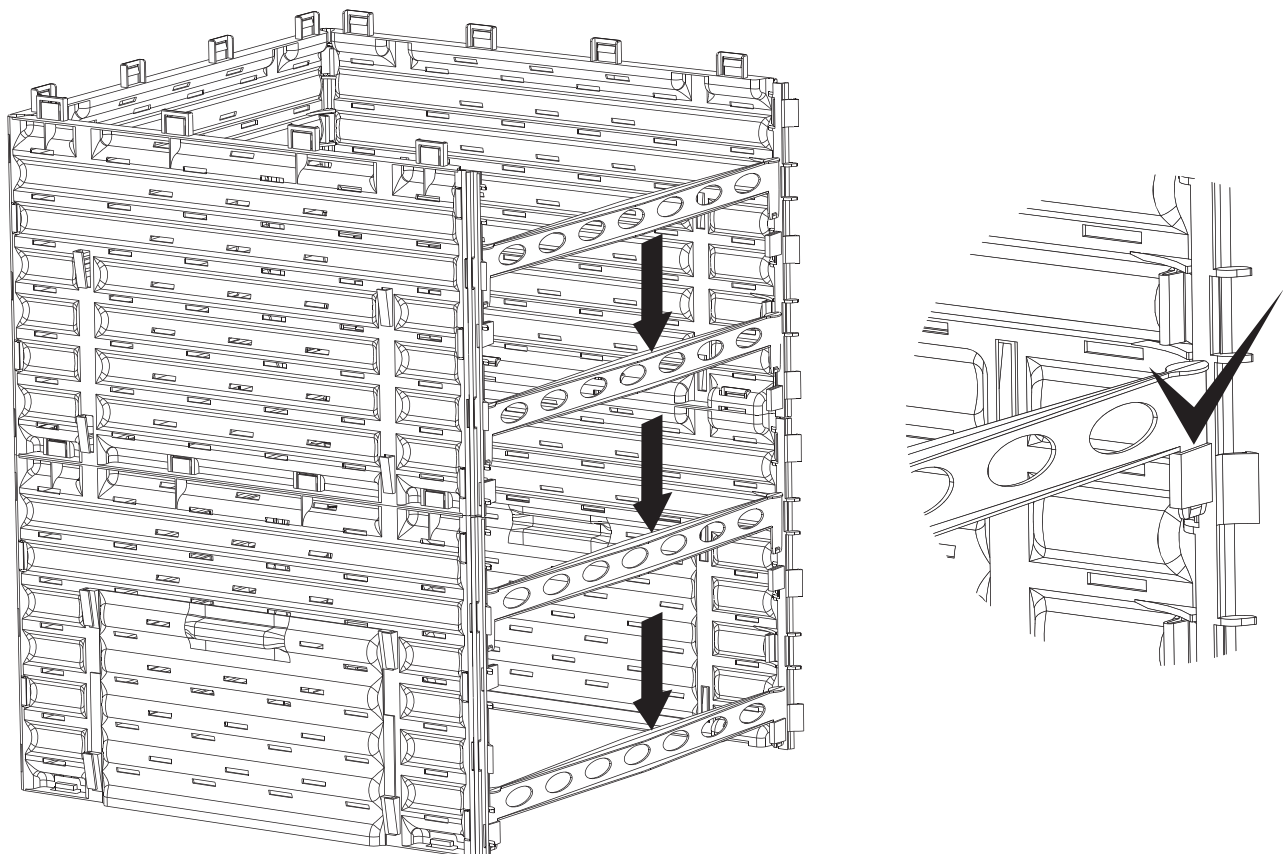


\* для 300 л переходите к шагу 6

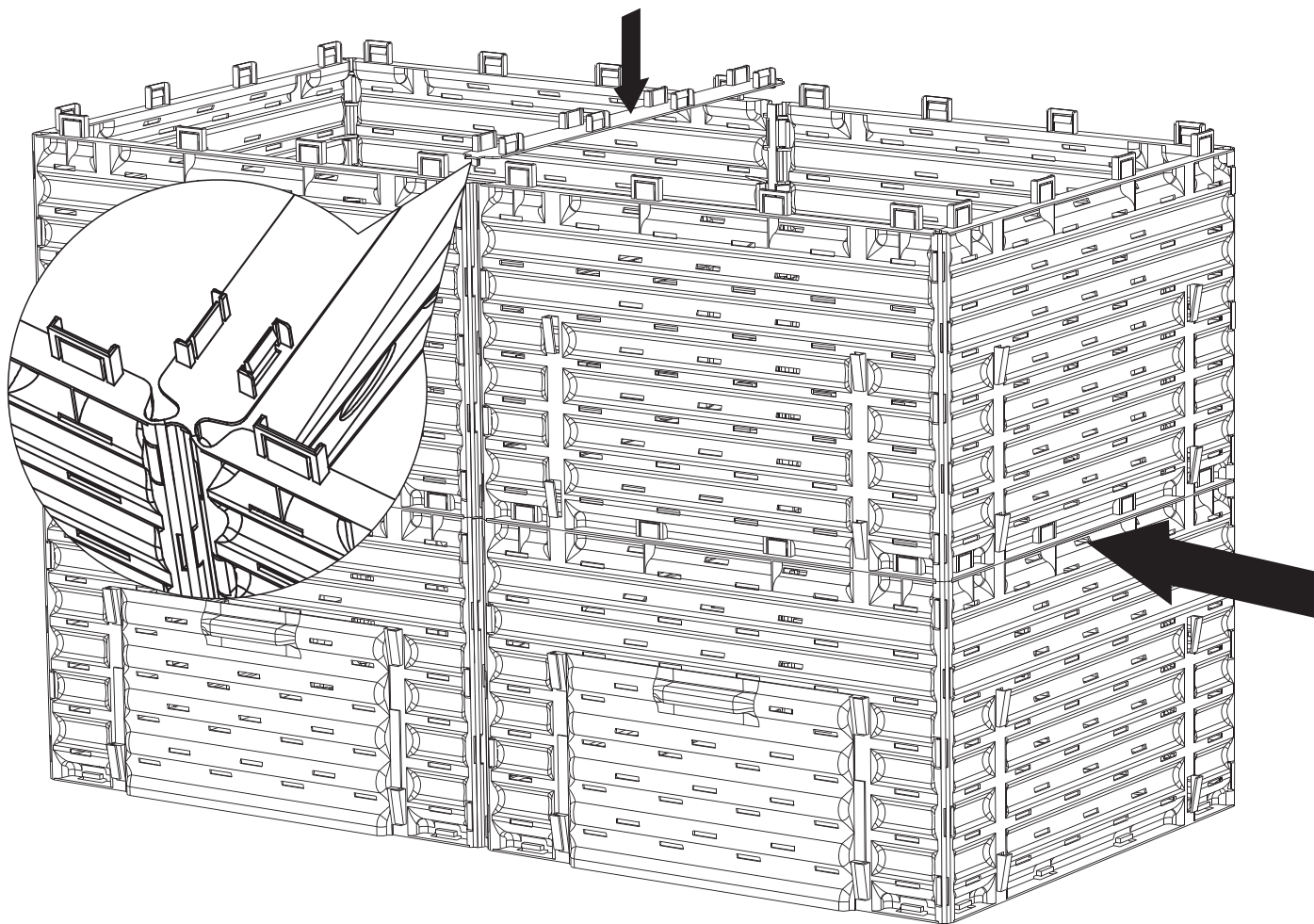
### Шаг 3. Установка боковых соединителей.



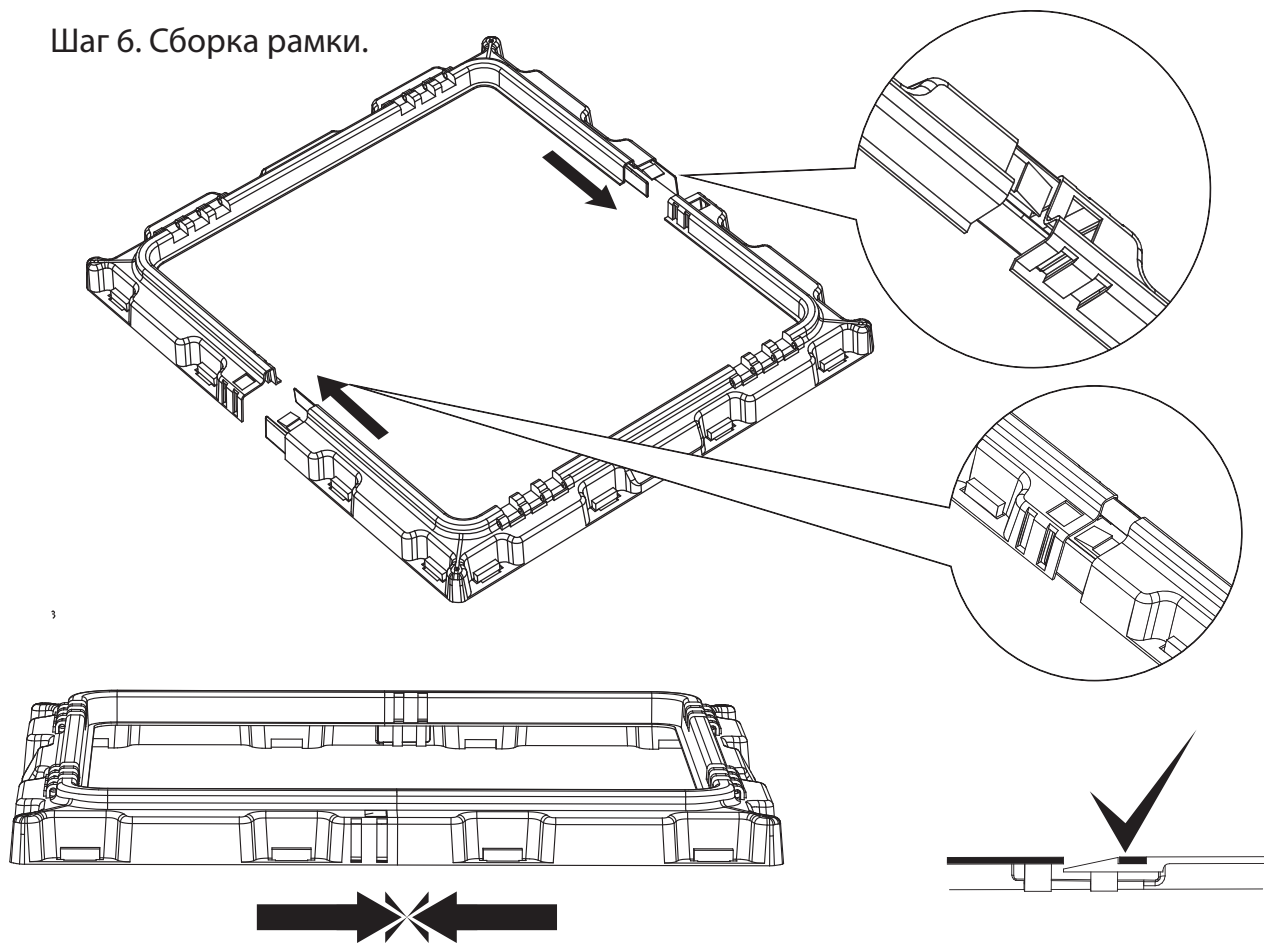
### Шаг 4. Установка тяг между боковыми соединителями.



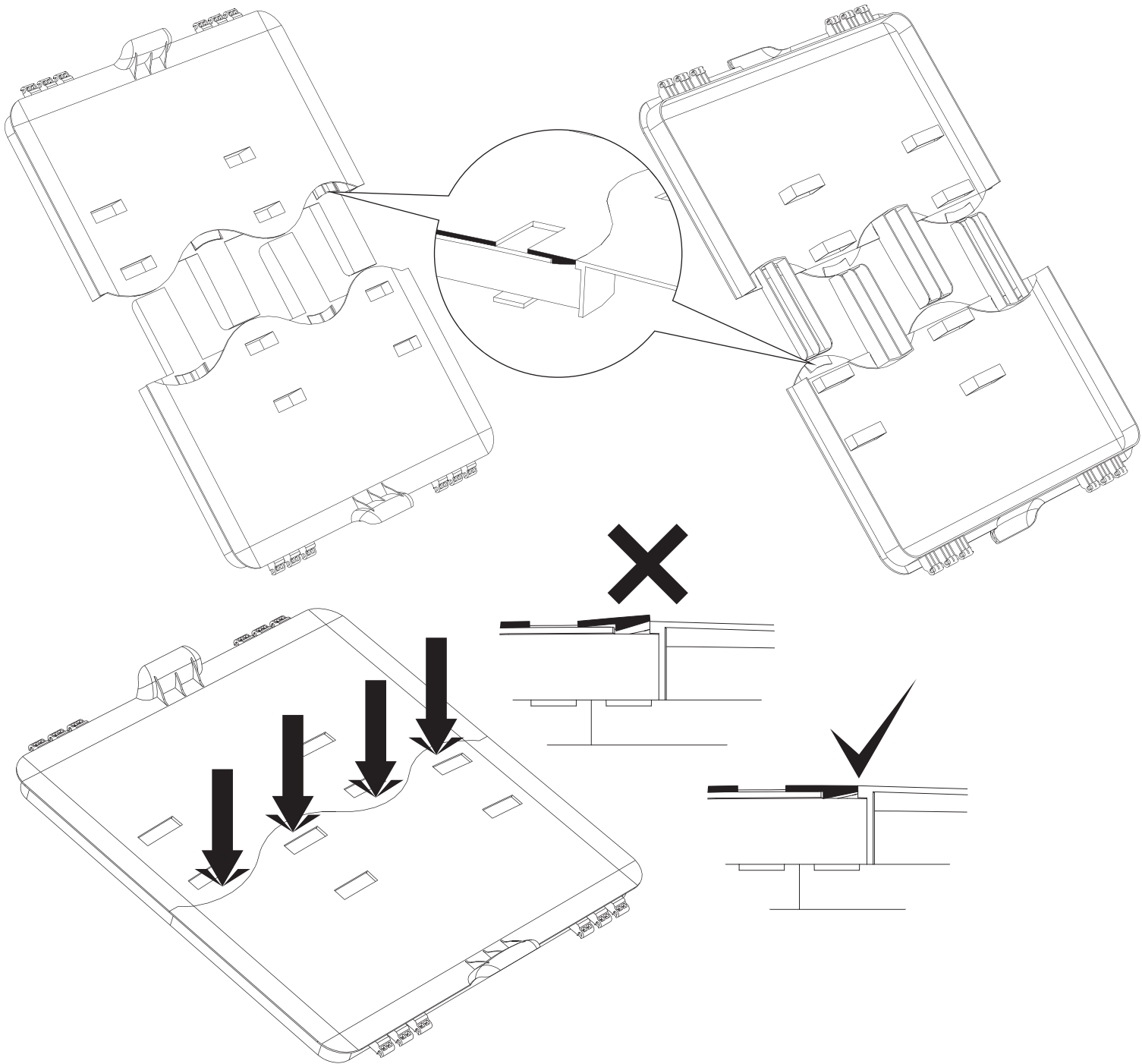
Шаг 5. Установка следующих 3-х стенок и верхнего соединителя.



Шаг 6. Сборка рамки.

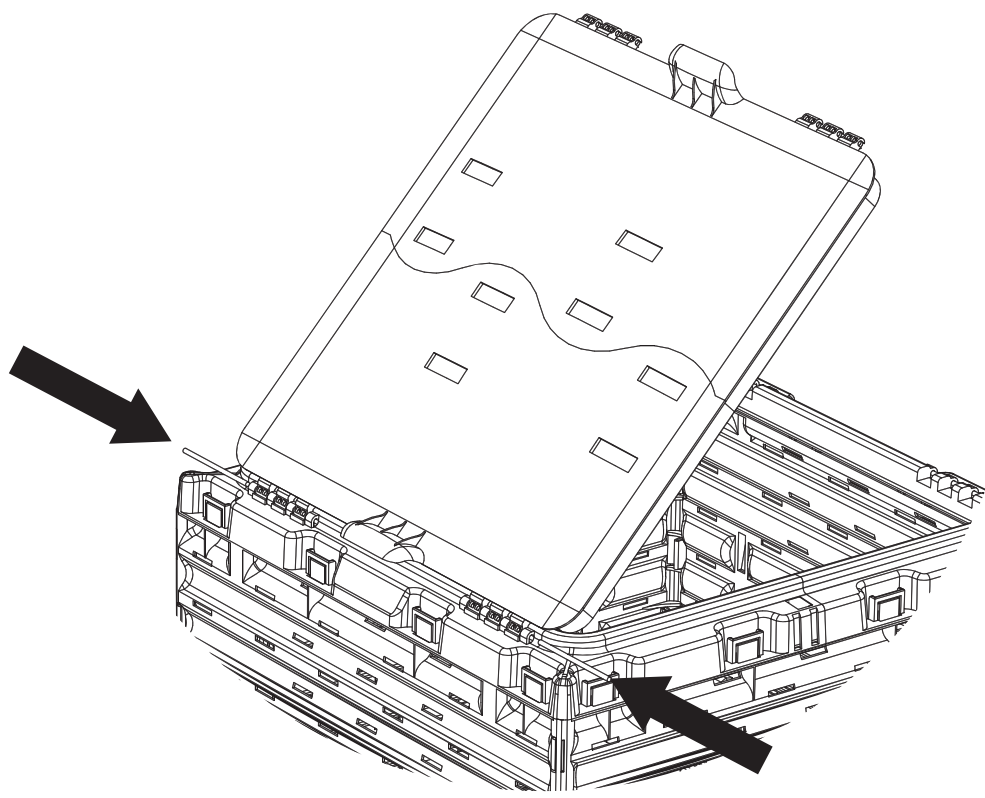
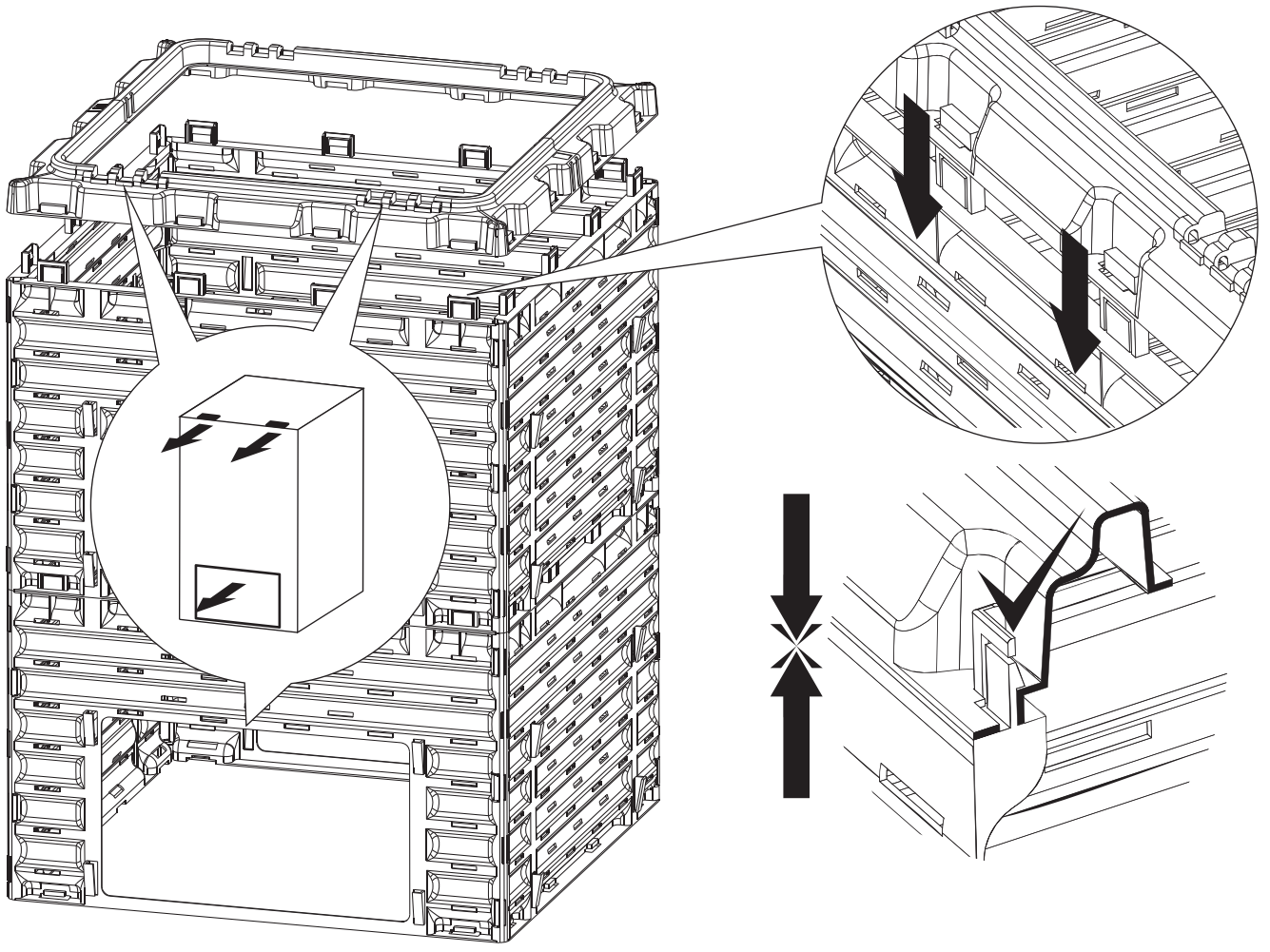


Шаг 7. Сборка крышки.

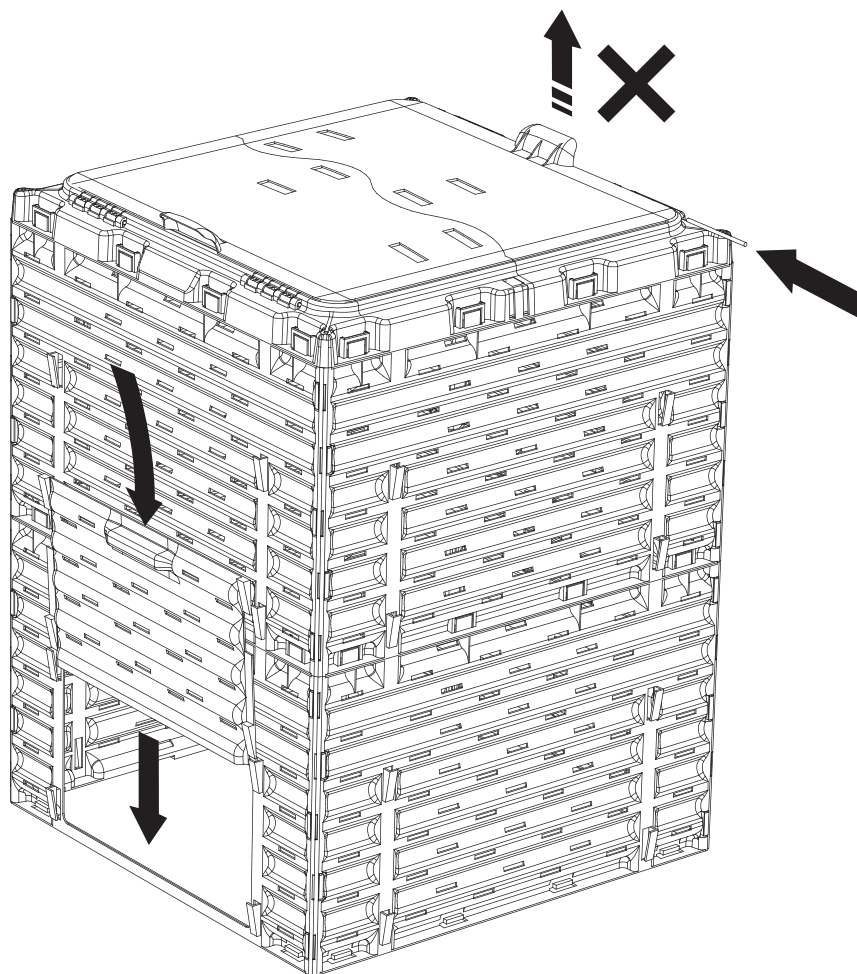


Шаг 8. Установка рамок и крышек.





## Шаг 9. Установка дверц люков и фиксация крышки.



### Внимание!

Конструкция неразборная. Перед сборкой определитесь с каких сторон будут люки. При добавлении к компостеру дополнительного расширителя для увеличения его объема еще на 300 л вся конструкция собирается сразу.

