

Бытовой вибрационный электронасос **BELAMOS**



Серии BV 0,28

УВАЖАЕМЫЙ ПОКУПАТЕЛЬ!

Благодарим Вас за покупку! Вы приобрели высококачественную продукцию марки BELAMOS, которая при выполнении всех требований данного руководства по эксплуатации будет служить Вам долго и исправно.

Перед установкой и использованием прибора, пожалуйста, внимательно прочитайте данное руководство и сохраните его на весь срок эксплуатации.

Строго соблюдайте приведенные в руководстве указания!



Перед началом эксплуатации внимательно ознакомьтесь с настоящим руководством!



Монтаж и обслуживание оборудования должны осуществляться только квалифицированными специалистами.

1. ОБЩИЕ УКАЗАНИЯ ПО ТЕХНИКЕ БЕЗОПАСНОСТИ

Настоящее руководство по эксплуатации содержит принципиальные указания, которые должны выполняться при монтаже, эксплуатации и техническом обслуживании насоса. Поэтому, перед монтажом и вводом его в эксплуатацию, они должны быть обязательно изучены монтажником, а также соответствующим обслуживающим персоналом и владельцем оборудования.

Необходимо соблюдать не только общие требования по технике безопасности, приведенные в данном разделе, но и специальные указания, приводимые в других разделах руководства, а также существующие национальные, региональные или местные предписания и предписания, действующие у владельца.

Персонал, осуществляющий монтаж, эксплуатацию, техническое обслуживание и контрольные осмотры оборудования, должен иметь соответствующую выполняемой работе квалификацию. Обязанности обслуживающего персонала и его компетенция должны точно определяться владельцем. Владелец обязан проконтролировать, чтобы вся информация, содержащаяся в руководстве по эксплуатации, полностью соблюдалась обслуживающим персоналом.

Несоблюдение нижеуказанных требований по технике безопасности может повлечь за собой опасные последствия для здоровья и жизни человека, создать опасность для окружающей среды и оборудования, а также сделать недействительными любые требования по возмещению причиненного ущерба:

- Не допускаются к эксплуатации насоса лица, не изучившие данное руководство и лица до 16 лет; необходимо осуществлять надзор за детьми с целью недопущения их игр с прибором;
- Не допускаются к эксплуатации насоса лица, у которых есть физические, нервные или психические отклонения;
- Не допускаются к эксплуатации насоса лица, не имеющие достаточно опыта и знаний, за исключением случаев, когда за ними осуществляется надзор или проводится инструктаж лицом, отвечающим за их безопасность;
- Запрещается нахождение в источнике с включенным насосом людей, животных;
- Запрещается эксплуатация насоса с поврежденными электрокабелем или вилкой;
- Обязательно включение в цепь электропитания насоса автомата-предохранителя с током утечки на 30 мА(УЗО). Линия электророзетки должна быть рассчитана на ток 16 А;

2. _____ (Дата приема в ремонт)
 _____ (Дата выдачи из ремонта)
 _____ № акта

Комментарии к выполненному ремонту: _____

 * Подпись сотрудника сервис центра

 * Штамп организации

Отрывной талон № 2

 * Модель насоса

 * Серийный номер

 * Дата продажи

 * Наименование торговой организации

 * № Акта

 * Штамп организации

 * Подпись сотрудника сервис центра

 * Подпись клиента



- Напряжение сети должно соответствовать 220 В/ 50Гц;
- Запрещается поднимать, переносить или тянуть насос за электрокабель;
- Все электрические соединения должны быть надёжно защищены от попадания влаги и находиться вне зоны возможного затопления;
- Соответствие электрического подключения насоса правилам безопасности должен проверить квалифицированный специалист;
- Отключать насос от электросети при проведении ремонта и технического обслуживания;
- По окончании работ должны быть снова установлены или включены все демонтированные защитные и предохранительные устройства;
- В случае выхода насоса из строя в период гарантийного срока, любые работы допускается проводить только в авторизованной гарантийной мастерской ЗАО «Беламос»;
- При ремонте допускается использование только оригинальных запасных частей. Применение узлов и деталей других производителей может вызвать отказ изготовителя нести ответственность за возникшие в результате этого последствия;
- Предельно допустимые значения параметров, указанных в технических характеристиках, ни в коем случае не должны превышать;
- Запрещается перекачивание взрывоопасных и легковоспламеняющихся жидкостей, воды с большим содержанием песка, извести (любых абразивных или волокнистых частиц) или содержащей агрессивные химические вещества (уличные стоки, стоки от автомоек и т.п.);
- Перед повторным вводом в эксплуатацию необходимо выполнить указания, приведенные в разделе «Монтаж и пуск в эксплуатацию»;
- Не допускается работа насоса «всухую» (без воды);
- Насос должен быть надёжно заземлён;
- Не допускайте работу насоса без расхода воды; не перекрывать подачу воды во время работы насоса.
- Не допускайте замерзание воды внутри насоса.
- Запрещается подвешивать и перемещать насос за провод питания или поливочный шланг, для этих целей необходимо подвешивать насос на капроновый шнур с 10-кратным запасом прочности
- Запрещается перекачивать насосом воду с грязью, песком, мелкими камнями и мусором.

**БЕЗ ВОДЫ НЕ ВКЛЮЧАТЬ!
ЗАПРЕЩАЕТСЯ КАСАТЬСЯ ВКЛЮЧЕННОГО В СЕТЬ НАСОСА!**

Эксплуатационная надёжность и продолжительность срока службы настоящего оборудования напрямую зависит от правильности его подбора под Ваши требования, а также, выполнения условий настоящего руководства.

2. НАЗНАЧЕНИЕ И ОБЛАСТЬ ПРИМЕНЕНИЯ

Электронасос бытовой вибрационный предназначен для подъёма и перекачивания только пресной воды из колодцев и трубчатых скважин с условным проходом более 100 мм и уровнем воды в диапазоне от 1 до 40 м.

Применяется для индивидуального водоснабжения и полива приусадебных участков.

Насос должен работать полностью погруженным в воду.

Во избежание засорения и выхода из строя насос не должен соприкасаться с дном колодца или скважины.

Насос может работать во всех климатических районах с умеренным климатом с температурой воды при эксплуатации не более 35°C и не менее 1°C.

3. ТЕХНИЧЕСКИЕ ХАРАКТЕРИСТИКИ

Технические данные приведены в таблице 1.

Таблица 1.

Номинальное напряжение переменного тока, В	220
Частота, Гц	50
Мощность, Вт	300
Минимальная глубина погружения насоса в воду, м	1
Рабочая глубина погружения насоса в воду, м	3
Режим работы	Продолжительный
Объёмная подача с глубины 40 м, л/час	380
Максимальный напор, м	70
Минимальный полный напор, м	1
Степень защиты/ класс изоляции	IPX8/V

4. КОМПЛЕКТНОСТЬ

1. Электронасос с проводом питания - 1 шт.
2. Хомут - 1 шт.
3. Запасной резиновый поршень - 1 шт.
4. Запасной резиновый клапан - 1 шт.
5. Руководство по эксплуатации - 1 шт.
6. Упаковочная коробка - 1 шт.

5. УСТРОЙСТВО ПРИБОРА

Электронасос (рис. 1) состоит из электропривода, корпуса и вибрационного привода с поршнем, соединённых по разъёму четырьмя винтами. Электропривод состоит из сердечника, двух катушек и шнура питания с вилкой, заформованных в корпусе компаундом.

1. _____ (Дата приема в ремонт)

_____ (Дата выдачи из ремонта)

_____ № акта

Комментарии к выполненному ремонту: _____

* Штамп организации

* Подпись сотрудника сервис центра

Отрывной талон № 1

* Модель насоса

* Серийный номер

* Дата продажи

* Наименование торговой организации

* Штамп организации

* № Акта

* Подпись сотрудника сервис центра

* Подпись клиента



г. Н. Новгород, 603001 ул. Кожевнная, 4, тел.: (831) 430-31-79
 г. Новосибирск, 630132, ул. Красноярская, д.36, тел/факс: (383) 221-64-04
 г. Набережные Челны, 423822, РТ, пр. Чулман, д.43/23-19, тел.: (8552) 44-41-42
 г. Омск, 644046 ул. Маяковского, д.44, тел.: (3812) 53-19-7
 г. Пермь, 614990, ул. Орджоникидзе, 3 тел.: (342) 210-36-96
 г. Пермь, 614111, ул. Саранская, 5 тел.: (342) 2113-113, 240-93-77
 г. Ростов-на-Дону, 334010, ул.Нансена, 152 тел.: (863) 268-70-20, т/факс: 268-70-22
 г. Самара, 443109, Зубчаниновское ш. 130 тел.: (846) 997-77-77, 276-40-77
 г. С-Петербург, 194295, ул. Есенина 19/2 тел.: (812) 490-67-70(71)
 Ставропольский край, с. Верхнерусское, заезд Тупиковый, 4, тел.: (865-2) 95-38-29,
 т/факс: 95-35-23
 г. Уфа, 450095, ул. Кинельская, 2, тел.: (347) 221-78-32
 Поставщик: ЗАО «Беламос»
 г. Москва, Ленинградское ш., 126, тел.: +7(495) 648-68-10, (499) 457-41-41
 Изготовлено: Тайджоу Беле Памп Ланес Ко Лтд, Дакси,
 Даянчгенг Индастри Эреа, Тайджоу, КНР

11. ГАРАНТИЙНЫЙ ТАЛОН

№ _____

Уважаемый покупатель!

Убедительно просим Вас во избежание недоразумений внимательно изучить инструкцию по эксплуатации и условия бесплатного гарантийного обслуживания.

Проверьте правильность заполнения гарантийного талона при покупке насоса.

Все графы, выделенные звездочкой (*), должны быть заполнены.

_____	* Штмп организации
* Модель насоса	

* Серийный номер	

* Дата продажи	

* Наименование торговой организации	

Изделие проверено. На корпусе оборудования видимых повреждений нет.
 С условиями гарантии и сервисного обслуживания (стр. 11) ознакомлен и согласен.

* Подпись покупателя _____

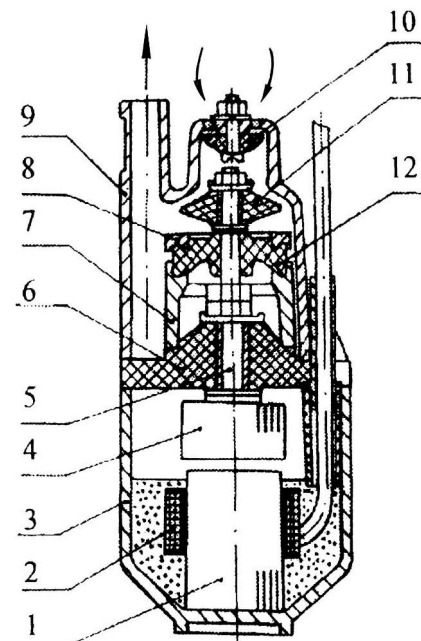


Рис. 1

- 1 - сердечник,
- 2 - катушка,
- 3 - корпус,
- 4 - якорь,
- 5 - шток,
- 6 - амортизатор,
- 7 - муфта,
- 8 - упор,
- 9 - корпус насоса,
- 10 - клапан,
- 11 - поршень,
- 12 - диафрагма.

Вибратор состоит из амортизатора, муфты, диафрагмы, упора и штока, на одном конце которого напрессован якорь, а на другом закреплён поршень.

Амортизатор и диафрагма, установленные на некотором расстоянии друг от друга, придают направление штоку, а также обеспечивают герметичность насоса и исключают доступ воды в полость электропривода.

Корпус насоса представляет собой колпак, в верхней части которого отформован стакан с отверстиями для входа воды и патрубок для выхода её из насоса.

Принцип работы насоса основан на использовании переменной силы тока, превращённой упругим амортизатором в механические колебания якоря и поршня. Поршень, перемещаясь, создаёт гидравлический удар в стакане. Одновременно, клапан закрывает входные отверстия и вода вытесняется в напорный патрубок. Насос не требует смазки и заливки водой.

6. МОНТАЖ И ВВОД В ЭКСПЛУАТАЦИЮ НАСОСА



До начала всех работ с насосом необходимо отключить его от сети и исключить возможность случайного включения!

Не допускается работа насоса без воды! Убедитесь, что дебет скважины соответствует производительности насоса!

Насос должен работать под наблюдением!

Используйте розетку с заземляющим контактом!

Перед началом работы необходимо:

- надеть конец шланга с внутренним диаметром 16-18 мм на выходной патрубок насоса и закрепить его хомутом. Применение шлангов меньших размеров создаёт дополнительную нагрузку на насос и снижает его производительность. Установка шлангов больших размеров на параметры насоса не влияет. При отсутствии гибких шлангов допускается применение стальных или пластмассовых труб, но присоединять их следует только через гибкий шланг длиной не менее двух метров;
- прикрепить к насосу (обязательно за две проушины) капроновый трос. Узел, скрепляющий трос, во избежание засасывания его в насос расположить не ближе 10 см от входных отверстий в стакане. Кончики троса оплавить. Допускается использование стального троса или проволоки, соединяя их только через закреплённый к насосу капроновый трос длиной не менее 5 м. Крепление стального троса или проволоки непосредственно к проушинам насоса приводит к немедленному их разрушению. При установке насоса в неглубоких колодцах с длиной троса менее 5 м крепление троса к перекладине необходимо производить через пружинящую подвеску, т. к. насос должен свободно вибрировать. Жёсткая подвеска приводит к выходу насоса из строя. Для пружинящей подвески могут быть использованы полосы из мягкой резины, выдерживающие соответствующую нагрузку;
- тщательно расправить провод питания, шланг, капроновый шнур и скрепить их вместе липкой изоляционной лентой или другими связками (кроме проволоки) через промежутки в 1-2 метра. Первое крепление сделать на расстоянии 20-30 см от насоса. Если используется гофрированный шланг, то его к капроновому шнуру и проводу не прикреплять;
- опустить насос в колодец, закрепить капроновый шнур на перекладине так, чтобы насос не касался дна и стенок колодца.



Внимание, в случае соприкосновения насоса со стенками колодца (скважины), вибрация разрушит корпус насоса, что приведет к выходу его из строя. Обязательно используйте амортизирующий материал в точках соприкосновения для защиты корпуса насоса.

- при всех видах установки насос должен быть погружен под воду на глубину не более 3 метров и не должен касаться дна во избежание механических повреждений корпуса. При отключении насоса, установленного в колодце или скважине с глубиной погружения в воду не более 5 метров, вода из шланга сливается самотёком. На большей глубине клапан насоса под давлением столба воды перекрывает входные отверстия и слив воды не происходит, вследствие чего в зимнее время возможно замерзание её в шланге. Если нет возможности

- неисправности, возникшие вследствие перегрузки изделия, повлекшие к выходу из строя ротора и статора электродвигателя или деталей других узлов;
- несоответствие параметров электрической сети номинальному напряжению;
- неисправности, возникшие вследствие нормального износа изделия в процессе эксплуатации;
- на изделия, имеющие исправления в гарантийном талоне;
- на изделия, детали которых имеют механический износ, вызванный твердыми частицами, находящимися в перекачиваемой жидкости.
- Заключение о работоспособности оборудования выдаётся только авторизованными сервисными центрами и только после испытания оборудования на гидравлическом стенде.
- Поставщик сохраняет за собой право изменения конструкции в целях совершенствования.
- Компания ЗАО «Беламос» не несет ответственности за возможные расходы, связанные с монтажом и демонтажем гарантийного оборудования, а также за ущерб, нанесенный другому оборудованию, находящемуся у покупателя, в результате неисправностей (или дефектов) насоса.
- Диагностика оборудования, проводимая в случае необоснованности претензий к работоспособности техники и отсутствия конструктивных неисправностей, является платной услугой и оплачивается клиентом.

10. АДРЕСА СЕРВИСНЫХ ЦЕНТРОВ

ЗАО «Беламос», 125445 г. Москва
Ленинградское ш., 126, тел.: +7(495) 648-68-10, (499) 457-41-41

Амурская обл, г. Зея, 760244, ул. Градостроителей, 12, тел.: (41658) 2-40-79
г. Барнаул, 656016, ул. Власихинская, 49а/1б, тел.: (3852) 31-99-12, факс: (3852) 22-61-73
г. Владивосток, 690089 ул. Иртышская, д.23 тел.: (4232) 36-73-71, 36-78-41
г. Вологда, 160019 ул. Добролюбова, д. 53, корп. 2, тел.: (8172) 54-70-33
г. Волгоград, 400012, ул. Джаныбековская, 2а, тел.: (8422) 48-40-48
Волгоградская обл., 403731, п. Елань, ул. Вокзальная, 81, тел.: (84452) 5-74-37, 5-30-34
г. Воронеж, ул.Чернышевского 15а, тел.: (4732) 33-31-00
г. Екатеринбург, ул. Большакова, 149 оф. 26, тел.: (343) 345-51-00, 222-01-03
г. Иваново, 153009 ул. Калашникова, д. 16, тел.: (4932) 34-54-15 (345 233) 961 247 1807
г. Ижевск, 426000, ул. Пушкинская, 171, тел.: (3412) 52-88-54
г. Йошкар-Ола, 424006, ул. Советская, 173, тел.: (8362) 45-73-68, 41-77-43
г. Кострома, 159019, ул. Станкостроительная 5б, тел.: (4942) 41-02-02
г. Краснодар, 350020, ул. Коммунаров, 268, тел.: (861) 290-15-48
г. Краснодар, 353211 ст. Новотитаровская, ул. Луначарского 287/2, тел.: (861)624-34-56
г. Курск, 305000 ул. Ленина, 12, ком. 309, тел.: (4712) 51-20-10, 51-02-01
г. Липецк, 398001 ул. 8 марта, д13, тел.: (4742) 35-32-15, 74-06-96, 74-66-76
г. Н. Новгород, 603163 ул. Алексеевская, 24/27, тел.: (831) 428-77-07, 428-89-72

	Засорение фильтрующей сетки	Очистить фильтрующую сетку
	Износ насоса	Обратиться в сервис-центр
После кратковременной работы срабатывает защитное устройство	Напряжение в сети выше или ниже допустимого предела	Проверить напряжение в сети, отключить электронасос до установления нормального напряжения.
	Электронасос засорен песком	Обратиться в сервис-центр

9. ГАРАНТИЙНЫЕ ОБЯЗАТЕЛЬСТВА

Гарантия на насос 12 месяцев со дня продажи. Срок службы насоса не более 3 лет при среднегодовой наработке не более 400 часов. По истечении срока службы насоса эксплуатация его допустима только после проверки в специализированной мастерской сопротивления изоляции между контактами вилки шнура электропитания и металлическим корпусом электродвигателя, которое должно быть не менее 7 Мом. Если сопротивление изоляции меньше указанной величины, насос подлежит утилизации.

- Поставщик гарантирует нормальную работу оборудования в течение 12 месяцев со дня продажи. В течение гарантийного срока Поставщик обязуется безвозмездно устранить все неисправности, произошедшие по вине производителя или связанные с дефектом материалов.
- В случае обнаружения неисправности в период гарантийного срока, необходимо обратиться в гарантийную мастерскую Поставщика для ремонта насоса.
- Претензии по гарантии не рассматриваются без правильно заполненного паспорта изделия, штампа магазина, даты продажи.
- Поставщик не несёт ответственности за возможный ущерб, возникший вследствие выхода насоса из строя.

Гарантийные обязательства не распространяются на следующие случаи:

- несоблюдение потребителем условий эксплуатации изделия, изложенных в руководстве пользователя, или использование изделия не по назначению;
- наличие механических повреждений на корпусе изделия (сколы, трещины, ржавчина на металлических частях и т.п.) или сетевого шнура, а также повреждений, возникших в результате воздействия агрессивных сред, высоких температур, механических ударов;
- наличие сильного внешнего или внутреннего загрязнения изделия, а также попадания вовнутрь инородных предметов через отверстия;
- попытка самостоятельного вскрытия изделия для проведения ремонта или смазки вне сервисного центра, на что указывают сорванные шлицы крепежных винтов корпусных деталей, неправильная сборка изделия или наличие в нем неоригинальных деталей;

утеплить шланг, то для слива воды в зимнее время рекомендуем проделать в шланге у выхода из насоса отверстие диаметром 1,5 – 2 мм.

Порядок работы

- включать и выключать насос следует посредством штепсельной вилки или через двухполюсный выключатель, установленный в стационарной проводке;
- нормальная работа насоса и его долговечность зависит от величины напряжения в электросети. Повышение напряжения сверх номинального приводит к преждевременному его износу. В случае работы насоса с металлическими соударениями в виброприводе, его следует отключить и принять меры к снижению напряжения в сети;
- не рекомендуется повышать напор пережатием шланга или установкой на шланг насадок с пропускной способностью менее номинальной производительности насоса;
- в процессе эксплуатации насоса необходимо следить за качеством откачиваемой воды и, в случае поступления загрязнённой воды, насос следует выключить и проверить его установку относительно дна водоёма;
- по окончании работы, после отключения насоса от сети, его следует на некоторое время подвесить над поверхностью воды примерно на 0,5 м ниже уровня поверхности земли для слива воды из насоса и шланга самотеком.
- Наличие песка и камней в воде приводит к размыванию проточной части корпуса насоса.
- Обращаем Ваше внимание на то обстоятельство, что с увеличением длины шланга производительность насоса будет снижаться.



Минимальное расстояние от дна до насоса - 50 см.

Помните, что перекачивание воды с повышенным содержанием механических примесей приводит к сокращению срока службы электронасоса и лишает права на гарантийный ремонт.

- Во избежание преждевременного выхода из строя провода питания недопустимо закручивать его вокруг корпуса насоса или какого-либо приспособления диаметром менее 300 мм.
- включать и выключать насос следует посредством штепсельной вилки или через двухполюсный выключатель, установленный в стационарной проводке;

Немедленно отключить от сети насос, если вместо обычного, равномерного звука, издаётся резкий звук металлического соударения.

**Внимание, в случае соприкосновения насоса со стенками колодца (скважины), вибрация разрушит корпус насоса, что приведет к выходу его из строя.
Обязательно используйте амортизирующий материал в точках соприкосновения для защиты корпуса насоса.**

В процессе работы:

- не рекомендуется повышать напор пережатием шланга или установкой на шланг насадок с пропускной способностью менее номинальной производительности насоса;
- необходимо следить за качеством откачиваемой воды и, в случае поступления загрязнённой воды, насос следует выключить и проверить его установку относительно дна водоёма;
- по окончании работы, после отключения насоса от сети, его следует на некоторое время подвесить над поверхностью воды примерно на 0,5 м ниже уровня поверхности земли для слива воды из насоса и шланга самотеком.

Нормальная работа насоса и его долговечность зависит от величины напряжения в электросети. Повышение напряжения сверх номинального приводит к преждевременному его износу. В случае работы насоса с металлическими соударениями в виброприводе его следует отключить и принять меры к снижению напряжения в сети.

Обращаем Ваше внимание на то обстоятельство, что с увеличением длины шланга производительность насоса будет снижаться.

7. ТЕХНИЧЕСКОЕ ОБСЛУЖИВАНИЕ И ПРАВИЛА ХРАНЕНИЯ

Техническое обслуживание включает в себя профилактический осмотр насоса. Первоначальный осмотр в обязательном порядке необходимо произвести через 1-2 часа работы. Последующие осмотры проводить через каждые 100 часов работы, но не реже 1 раза в три месяца.

Если засорились входные отверстия, то их можно прочистить затупленным инструментом, исключив повреждение резинового клапана.

Во избежание преждевременного выхода из строя провода питания, недопустимо закручивать его вокруг корпуса насоса или какого-либо приспособления диаметром менее 300 мм.

Допускается разборка насоса только для замены поршня и клапана и только в условиях специализированной мастерской. При повреждении провода питания, во избежание опасности, провод должен заменить изготовитель или его представитель.

Насос должен храниться под навесом или в помещении, расположенных в климатических районах с умеренным климатом. Температура воздуха при хранении допускается от +50°C до -50°C, относительная влажность воздуха до 100% при 25°C.

Возможная неисправность	Вероятная причина	Метод устранения
Электронасос не запускается	Нет напряжения в сети	Проверить наличие напряжения в сети. Проверить состояние контактов в вилке и розетке.
	Низкое напряжение в сети	Добиться стабильного напряжения, установить трансформатор, стабилизатор
	Электронасос засорен песком	Поднять электронасос, промыть чистой водой.
	Срабатывает защита от утечки тока	Обратиться в сервис-центр
При первоначальном погружении насоса с обратным клапаном электронасос работает, но не подает воду	В насосной части образовалась воздушная пробка	Опустить насос на большую глубину или установить клапан выше 1 метра, но не более 6 метров от насоса
	Обратный клапан заблокирован или неправильно смонтирован	Проверьте клапан и его монтаж
Снизилась подача электронасоса	Засорение фильтрующей сетки	Поднять электронасос, очистить отверстия фильтра.
	Песок попал в насос	Прокачать насос, погрузив его в чистую воду
	Износ насоса	Обратиться в сервис-центр
	Разрыв шланга	Поднять электронасос, проверить целостность и крепление шланга.
	Падение напряжения в сети	Обеспечить напряжение при включенном электронасосе 220В±10%
	Шланг засорился или перегнулся	Прочистить шланг или устранить перегибы
	Износ резинового клапана или поршня	Проверить степень износа и заменить либо обратиться в сервис-центр.
Насос прекратил качать воду	Низкий уровень воды в скважине	Опустить насос на большую глубину
	В следствие сильного загрязнения заклинило насосную часть	Обратиться в сервис-центр