



ООО «ЭНКОР-Инструмент-Воронеж»

РУЧНАЯ ЭЛЕКТРИЧЕСКАЯ СВЕРЛИЛЬНАЯ МАШИНА

РУКОВОДСТВО ПО ЭКСПЛУАТАЦИИ



Россия Воронеж ■ www.enkor.ru ■ Артикул 50066

<p style="text-align: center;">КОРЕШОК №2</p> <p style="text-align: center;">На гарантийный ремонт машины ДШЭ-2 ЭР/10 изъята «.....»200.....года Ремонт произвел/...../</p>	<p style="text-align: center;">КОРЕШОК №1</p> <p style="text-align: center;">На гарантийный ремонт машины ДШЭ-2 ЭР/10 изъята «.....»200.....года Ремонт произвел/...../</p>
линия отреза	
<p style="text-align: center;">Гарантийный талон ООО «ЭНКОР - Инструмент - Воронеж» Россия, 394006, г. Воронеж, пл. Ленина, 8.</p> <p style="text-align: center;">ТАЛОН №2 На гарантийный ремонт машины</p> <p>ДШЭ-2 ЭР/10 зав. №</p> <p style="text-align: right;">М. П.</p> <p>Продана _____ наименование торго или штамп</p> <p>Дата «.....» 200.....г _____ подпись продавца</p> <p>Владелец адрес, телефон</p> <p>.....</p> <p>.....</p> <p>Выполнены работы по устранению дефекта</p> <p>.....</p> <p>Дата «.....» 200.....г _____ подпись механика</p> <p>Владелец машины _____ личная подпись</p> <p>Утверждаю _____ руководитель ремонтного предприятия</p> <p>_____</p> <p>наименование ремонтного предприятия или его штамп</p> <p>Дата «.....» 200.....г _____ личная подпись</p> <p style="text-align: center;">Место для заметок</p> <p>_____</p> <p>_____</p> <p>_____</p> <p>_____</p>	<p style="text-align: center;">Гарантийный талон ООО «ЭНКОР - Инструмент - Воронеж» Россия, 394006, г. Воронеж, пл. Ленина, 8.</p> <p style="text-align: center;">ТАЛОН №1 На гарантийный ремонт машины</p> <p>ДШЭ-2 ЭР/10 зав. №</p> <p style="text-align: right;">М. П.</p> <p>Продана _____ наименование торго или штамп</p> <p>Дата «.....» 200.....г _____ подпись продавца</p> <p>Владелец адрес, телефон</p> <p>.....</p> <p>.....</p> <p>Выполнены работы по устранению дефекта</p> <p>.....</p> <p>Дата «.....» 200.....г _____ подпись механика</p> <p>Владелец машины _____ личная подпись</p> <p>Утверждаю _____ руководитель ремонтного предприятия</p> <p>_____</p> <p>наименование ремонтного предприятия или его штамп</p> <p>Дата «.....» 200.....г _____ личная подпись</p> <p style="text-align: center;">Место для заметок</p> <p>_____</p> <p>_____</p> <p>_____</p> <p>_____</p>

14. ДЕТАЛИ СБОРКИ МАШИНЫ ДШЭ-2 ЭР/10

*- номер позиции на схеме сборки

№*	Код.	Наименование детали	№*	Код.	Наименование детали
1	216600	Винт М5х20 (левый)	29	216628	Кольцо
2	216601	Патрон сверлильный	30	216629	Винт крышки редуктора
3	216602	Кольцо регулировки момента	31	216630	Шайба пружинная
4	216603	Втулка винтовая	32	216631	Плита двигателя
5	216604	Шпиндель	33	216632	Шестерня ведущая
6	216605	Пружина	34	216633	Электродвигатель
7	216606	Шайба ф41.5Хф 27.5 X 2	35	211126	Пружина
8	216607	Подшипник 6800Z	36	216634	Переключатель реверса
9	216608	Крышка редуктора передняя	37	216635	Блок электронный
10	216609	Шарик ф5	38	216636	Переключатель скоростей
11	216610	Кольцо шпинделя	39	216637	Пружина переключателя
12	216611	Кольцо стопорное ф10	40	216638	Крышка
13	216612	Блокиратор шпинделя	41	216639	Шильдик
14	216613	Штифт шпинделя ф3.5х6.6	42	216640	Дроссель
15	216614	Плита со штифтами	43	216641	Корпус-накладка лев.
16	216615	Шестерня 3	44	216642	Плата
17	216616	Сателлит 3	44,1	216643	Плата
18	216617	Водило	44,2	216644	Провод
19	216618	Шайба ф38.8Хф 30 X0.5	44,3	216645	Предохранитель
20	216619	Корпус редуктора	44,4	216646	Диодный мост
21	216620	Винт ST3х12	44,5	216647	Конденсатор
22	216621	Сателлит 2	45	216648	Шнур питания
23	216622	Кольцо зубчатое	46	216649	Винт ST3X14
24	216623	Плита шестерни	47	216650	Зажим шнура питания
25	216624	Сателлит 1	48	216651	Муфта шнура питания
26	216625	Шайба ф36Хф14.2 X 0.5	49	216652	Корпус-накладка прав.
27	216626	Шестерня фиксирующая	50	216653	Шильдик
28	216627	Рычаг	51	216654	Редуктор планетарный в сборе

Уважаемый покупатель!

Вы приобрели ручную электрическую сверлильную машину, изготовленную в КНР с соблюдением требований российских стандартов, под контролем специалистов ООО «ЭНКОР-Инструмент-Воронеж». Перед вводом в эксплуатацию ручной электрической сверлильной машины внимательно прочтите настоящее «Руководство».

СОДЕРЖАНИЕ

- 1. ОБЩИЕ УКАЗАНИЯ**
 - 2. ТЕХНИЧЕСКИЕ ДАННЫЕ**
 - 3. КОМПЛЕКТНОСТЬ**
 - 4. УКАЗАНИЯ ПО ТЕХНИКЕ БЕЗОПАСНОСТИ**
 - 5. ОСОБЕННОСТИ ЭКСПЛУАТАЦИИ**
 - 5.1. Требования к сети электропитания**
 - 5.2. Особенности эксплуатации**
 - 6. УСТРОЙСТВО МАШИНЫ**
 - 7. ПОДГОТОВКА К РАБОТЕ И РЕГУЛИРОВКА**
 - 7.1 Установка инструмента или оснастки в сверлильный патрон**
 - 7.2. Переключение направления вращения сверлильного патрона**
 - 7.3. Регулировка момента затяжки**
 - 7.4. Переключение скоростей**
 - 8. ПОРЯДОК РАБОТЫ МАШИНОЙ**
 - 8.1. Сверление**
 - 8.2. Работа с крепёжной оснасткой**
 - 9. ТЕХНИЧЕСКОЕ ОБСЛУЖИВАНИЕ**
 - 9.1. Общее обслуживание**
 - 9.2. Хранение и транспортировка**
 - 9.3. Утилизация**
 - 10. ВОЗМОЖНЫЕ НЕИСПРАВНОСТИ И МЕТОДЫ ИХ УСТРАНЕНИЯ**
 - 11. ГАРАНТИЙНЫЕ ОБЯЗАТЕЛЬСТВА**
 - 12. СВИДЕТЕЛЬСТВО О ПРИЕМКЕ И ПРОДАЖЕ**
 - 13. СХЕМА СБОРКИ**
 - 14. ДЕТАЛИ СБОРКИ**
- ГАРАНТИЙНЫЙ ТАЛОН**

Настоящее «Руководство» предназначено для изучения и правильной эксплуатации ручной электрической сверлильной машины модели «**ДШЭ-2 ЭР/10**».

1. ОБЩИЕ УКАЗАНИЯ

1.1. Ручная электрическая сверлильная машина модели **ДШЭ-2 ЭР/10** (далее машина) предназначена для сверления отверстий в металлах, пластмассах, древесине, а также для закручивания и выкручивания шурупов и самонарезающих винтов в металлах, древесине и пластмассе с использованием оснастки, конструктивно совместимой с машиной и предназначенной для выполнения вышеперечисленных работ.

1.2. Данная ручная электрическая машина является технически сложным товаром бытового назначения и относится к электробытовым машинам, предназначенным для использования исключительно для личных, семейных, домашних и иных нужд, не связанных с осуществлением предпринимательской деятельности.

1.3. Машина работает от однофазной сети переменного тока напряжением 220В и частотой 50 Гц.

Таблица 1.

Технические параметры		Значения
Номинальное напряжение, В		220±10%
Частота тока, Гц		50
Род тока		переменный
Номинальный потребляемый ток, А		0,5
Частота вращения шпинделя на холостом ходу, об/мин	I скорость	0-300
	II скорость	0-1100
Диаметр зажимаемого в сверлильном патроне инструмента, мм		0,8-10
Максимальный диаметр сверления, мм	древесина	20
	сталь	10
Максимальный крутящий момент, Н/м		28
Число ступеней регулировки крутящего момента, шт		21
Масса (нетто), кг		1,4

Код для заказа **50066**

2.2. По электробезопасности ручная электрическая сверлильная машина модели **ДШЭ-2 ЭР/10** соответствует II классу защиты от поражения электрическим током.

В связи постоянным совершенствованием конструкции и технических характеристик инструмента ООО «ЭНКОР-Инструмент-Воронеж» оставляет за собой право вносить изменения в конструкцию и комплектацию данного изделия.

3. КОМПЛЕКТНОСТЬ

Комплектность машины представлена на Рис. 1.

А. Машина	1 шт.
Б. Патрон сверлильный	1 шт.
Руководство по эксплуатации	1 экз.

Коробка картонная 1 шт.

4. УКАЗАНИЯ ПО ТЕХНИКЕ БЕЗОПАСНОСТИ

ПРЕДУПРЕЖДЕНИЕ: не подключайте машину к сети питания до тех пор, пока

1.4. Машина предназначена для эксплуатации и хранения в следующих условиях:
- температура окружающей среды от 1° до 35° С;
- относительная влажность воздуха до 80% при температуре 25° С.

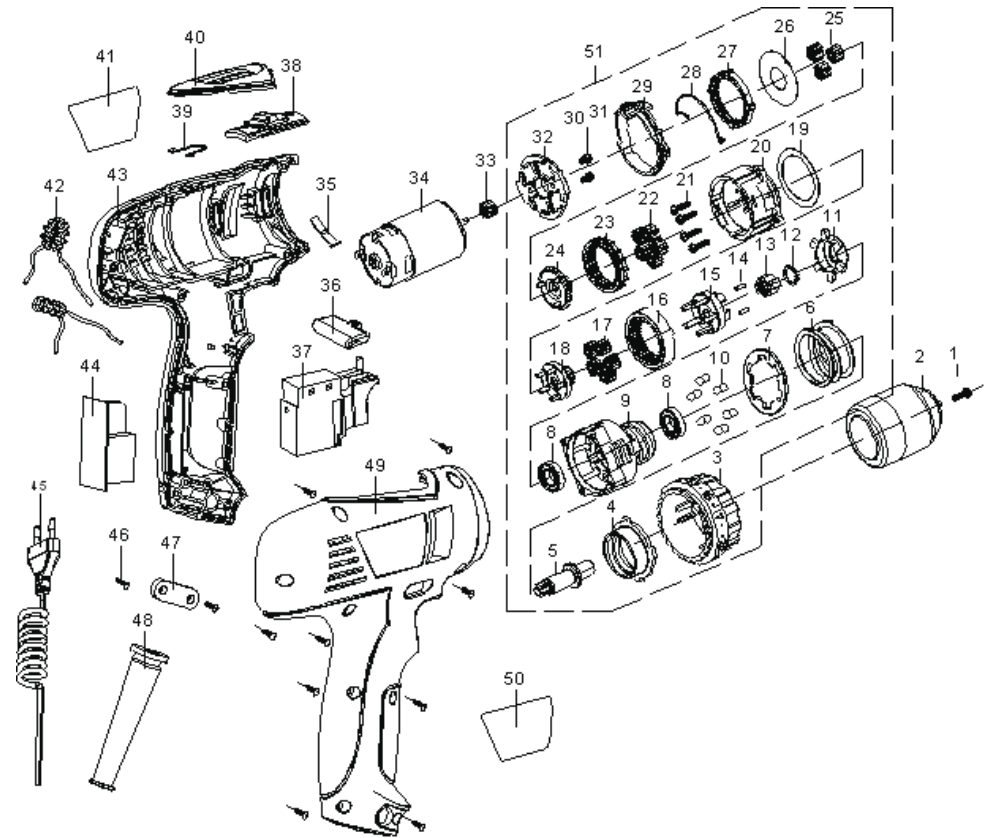
1.5. Приобретая машину, проверьте ее работоспособность и комплектность. Обязательно требуйте от продавца заполнения гарантийного талона и паспорта инструмента, дающих право на бесплатное устранение заводских дефектов в период гарантийного срока. В этих документах продавцом указывается дата продажи инструмента, ставится штамп магазина и разборчивая подпись или штамп продавца.

ВНИМАНИЕ. После продажи машины претензии по некомплектности не принимаются.

2. ТЕХНИЧЕСКИЕ ДАННЫЕ

2.1. Основные параметры машины приведены в таблице 1.

13. СХЕМА СБОРКИ МАШИНЫ ДШЭ-2 ЭР/10



Гарантийный, а также послегарантийный ремонт производится оригинальными деталями и узлами только в гарантийных мастерских, указанных в перечне «Адреса гарантийных мастерских».

Примечание:

Техническое обслуживание электрических машин, проведение регламентных работ, регулировок, указанных в руководстве по эксплуатации, диагностики не относятся к гарантийным обязательствам и оплачиваются согласно действующим расценкам сервисного центра.

С гарантийными обязательствами ознакомлен и согласен:

_____, _____
дата, подпись

Изготовитель:
ШАНХАЙ ДЖОЕ ИМПОРТ ЭНД ЭКСПОРТ КО., ЛТД.
Китай-Рм 339, № 551 ЛАОШАНУЧУН, ПУ-ДОНГ, ШАНХАЙ, П.Р.

Импортер:
ООО «ЭНКОР-Инструмент-Воронеж»:
394018, Воронеж, пл. Ленина, 8.
Тел./факс: (473) 239-03-33
E-mail: opt@enkor.ru

12. СВИДЕТЕЛЬСТВО О ПРИЁМКЕ И ПРОДАЖЕ

Электрическая сверлильная машина **ДШЭ-2 ЭР/10** соответствует требованиям ТУ 4833-003-74343425-2008, ГОСТ 12.2.013.0-91, ГОСТ Р МЭК 60745-1-2005, обеспечивающим безопасность жизни, здоровья потребителей и охрану окружающей среды и признана годной к эксплуатации.

Уважаемый покупатель!

Дата изготовления вашего инструмента закодирована в серийном номере инструмента.

09	02	00001
----	----	-------

Первые две цифры – год выпуска инструмента, в нашем примере это 2009 год. Вторые две цифры – месяц года, в котором был изготовлен инструмент. В нашем примере это февраль.

Остальные цифры – заводской порядковый номер инструмента.



Рис. 1

внимательно не ознакомьтесь с изложенными в «Руководстве» рекомендациями.

ЗАПРЕЩАЕТСЯ работать машиной в утомленном или болезненном состоянии, а также в состоянии алкогольного или наркотического опьянения.

ВНИМАНИЕ! В процессе работы электроинструментом не допускайте нахождения в рабочей зоне детей и посторонних лиц.

4.1. Ознакомьтесь с назначением, принципом действия, приемами работы и максимальными возможностями вашей машины.

4.2. Запрещается работа машиной в помещениях с относительной влажностью воздуха более 80%.

ЗАПРЕЩАЕТСЯ эксплуатация машины в условиях воздействия капель и брызг (на открытых площадках во время снегопада или дождя), вблизи воспламеняющихся жидкостей или газов, во взрывоопасных помещениях или

помещениях с химически активной средой, разрушающей металлы и изоляцию, а также в условиях чрезмерной запыленности воздуха.

4.3. Не подвергайте машину воздействию резких температурных перепадов, способных вызвать образование конденсата на деталях электродвигателя. Если машина внесена в зимнее время в отапливаемое помещение с улицы, рекомендуется не включать её в течение времени, достаточного для устранения конденсата.

ВНИМАНИЕ! Во время работы с электроинструментом избегайте соприкосновения с заземлёнными поверхностями.

4.4. Перед первым включением машины обратите внимание на правильность сборки и надежность установки инструмента или оснастки.

4.5. Проверьте работоспособность выключателя.

4.6. Используйте машину только по назначению. Применяйте инструмент и

оснастку, предназначенные для работы с этой машиной. Не допускается самостоятельное проведение модификаций машины, а также использование машины для работ, не регламентированных данным «Руководством».

4.7. Во избежание получения травмы при работе с машиной не надевайте излишне свободную одежду, галстуки, украшения. Они могут попасть в подвижные детали машины.

4.8. Всегда работайте в защитных очках, используйте наушники для уменьшения воздействия шума. При длительной работе используйте виброзащитные рукавицы.

4.9. Надёжно закрепляйте обрабатываемую заготовку. Для закрепления заготовки используйте струбцины или тиски.

4.10. Перед работой включите машину и дайте ей поработать на холостом ходу. В случае обнаружения шумов, не характерных для нормальной работы инструмента или сильной вибрации, выключите машину, отсоедините вилку кабеля питания от розетки электрической сети. Не включайте машину до выявления и устранения причин неисправности.

4.11. Диагностика неисправностей и ремонт инструмента должны производиться только в специализированном Сервисном центре, уполномоченном ООО «ЭНКОР-Инструмент-Воронеж».

4.12. Соотносите размер применяемой оснастки с максимальными возможностями машины (см.п.2 данного «Руководства»).

4.13. Не работайте неисправной или поврежденной машиной или оснасткой.

ВНИМАНИЕ! Не применяйте не сертифицированную или самодельную оснастку. Никогда не устанавливайте сменную оснастку, не соответствующую назначению машины, указанному в п.1.1 данного «Руководства». Это может стать причиной тяжелой травмы.

4.14. Крепко удерживайте инструмент в руках. Не прикасайтесь к вращающимся частям инструмента.

4.15. Оберегайте машину от падений. Не

работайте машиной с поврежденным корпусом.

4.16. Не допускайте неправильной эксплуатации шнура питания. Не тяните за кабель при отсоединении вилки от розетки. Оберегайте шнур от скручивания, заломов, нагревания, попадания масла, воды и повреждения об острые кромки. Не используйте шнур питания машины с поврежденной изоляцией.

4.17. Содержите машину и сменную оснастку в чистоте и исправном состоянии.

4.18. Перед началом любых работ по замене оснастки или техническому обслуживанию машины отключите вилку шнура питания от розетки электросети.

5. ОСОБЕННОСТИ ЭКСПЛУАТАЦИИ

5.1. Требования к сети электропитания.

5.1.1. Машина подключается к электрической сети с напряжением 220 В частотой 50 Гц.

5.1.2. Запрещается переделывать вилку электрического шнура питания машины, если она не соответствует размеру Вашей розетки и изменять его длину.

5.1.3. При повреждении шнура питания и износе щеток электродвигателя их должен заменить уполномоченный сервисный центр (услуга платная).

5.2. Особенности эксплуатации.

ВНИМАНИЕ! Для исключения опасности повреждения двигателя регулярно очищайте машину и вентиляционные каналы корпуса от опилок и пыли. Так обеспечивается беспрепятственное охлаждение двигателя. Не допускайте попадания внутрь корпуса машины посторонних предметов и жидкостей.

5.2.1. Если двигатель машины не запускается или внезапно останавливается при работе, сразу же отключите машину. Отсоедините вилку шнура питания машины от розетки электрической сети. Проверьте шпиндель на свободное вращение и состояние электрической сети. Если шпиндель вращается свободно и сеть исправна, включите двигатель ещё раз.

11. ГАРАНТИЙНЫЕ ОБЯЗАТЕЛЬСТВА

Производитель гарантирует надёжную работу ручных электрических машин при соблюдении условий хранения, правильности монтажа, соблюдении правил эксплуатации и обслуживания, указанных в руководстве по эксплуатации.

Гарантийный срок – 12 месяцев с даты продажи через розничную торговую сеть. Срок службы – 5 лет.

Гарантия распространяется только на производственные дефекты, выявленные в процессе эксплуатации ручной электрической машины в период гарантийного срока. Настоящая гарантия, в случае выявления недостатков товара, не связанных с нарушением правил использования, хранения или транспортировки товара, действий третьих лиц или непреодолимой силы, даёт право на безвозмездное устранение выявленных недостатков в течение установленного гарантийного срока.

В гарантийный ремонт принимается ручная электрическая машина при обязательном наличии правильно и полностью оформленного и заполненного гарантийного талона установленного образца на представленную для ремонта машину с штампом торговой организации и подписью покупателя.

Ручная электрическая машина в ремонт должна сдаваться чистой, в комплекте с принадлежностями.

1. Настоящие гарантийные обязательства не распространяются на следующие случаи:

На недостатки ручной электрической машины, если такие недостатки стали следствием нарушения правил использования, хранения или транспортировки товара, действий третьих лиц или непреодолимой силы. В частности, под нарушением правил использования, хранения и транспортировки подразумевается нарушение правил и условий эксплуатации и хранения ручной электрической машины, а также несоблюдение запретов, установленных настоящим «Руководством». Например, при попадании внутрь руч-

ной электрической машины посторонних предметов, жидкостей, при механическом повреждении корпуса и кабеля питания ручной электрической машины, при перегрузке или заклинивании двигателя (одновременный выход из строя ротора и статора, обеих обмоток статора), а также в других случаях возникновения недостатков, если такие недостатки стали следствием вышеуказанных нарушений..

2. Настоящие гарантийные обязательства не распространяются на следующие комплектующие и составные детали ручных электрических машин:

- патроны сверлильные; кейсы и упаковочные картонные коробки;

- угольные щетки, сальники, резиновые уплотнения, шнур питания (в случае повреждения изоляции подлежат обязательной замене без согласия владельца - услуга платная). Замена указанных комплектующих и составных частей ручных электрических машин осуществляется платно.

3. Настоящие гарантийные обязательства не распространяются на оснастку (сменные принадлежности), входящие в комплектацию или устанавливаемые пользователем ручных электрических машин. Например: свёрла; держатели и адаптеры для вставок (битов); вставки (биты); щётки и прочая сменная оснастка.

4. В гарантийном ремонте может быть отказано:

При отсутствии гарантийного талона.

При нарушении пломб, наличии следов разборки на корпусе, шлицах винтов, болтов, гаек и прочих следов разборки, или попытки разборки ручной электрической машины.

РЕКОМЕНДАЦИИ ПОТРЕБИТЕЛЮ:

Во всех случаях нарушения нормальной работы ручной электрической машины, например: падение оборотов, изменение шума, появление постороннего запаха, дыма, вибрации, стука, кольцевого искрения на коллекторе – прекратите работу и обратитесь в сервисный центр или гарантийную мастерскую.

10. ВОЗМОЖНЫЕ НЕИСПРАВНОСТИ И МЕТОДЫ ИХ УСТРАНЕНИЯ

Неисправность	Вероятная причина	Действия по устранению
1. Двигатель не включается	Нет напряжения в сети питания.	Проверьте наличие напряжения в сети питания.
	Неисправен выключатель.	Обратитесь в специализированный сервисный центр для ремонта.
	Неисправен кабель питания.	
	Изношены щетки.	
2. Повышенное искрение щеток на коллекторе	Изношены щетки.	Обратитесь в специализированный сервисный центр для ремонта.
	Загрязнен коллектор.	
	Неисправны обмотки ротора.	
3. Повышенная вибрация, шум.	Рабочий инструмент плохо закреплен.	Закрепите правильно рабочий инструмент.
	Неисправны подшипники.	Обратитесь в специализированный сервисный центр для ремонта.
	Износ зубьев шестерни ротора или шестерен редуктора	
4. Появление дыма и запаха горелой изоляции.	Неисправность обмоток ротора или статора.	Обратитесь в специализированный сервисный центр для ремонта.
5. Двигатель перегревается.	Загрязнены окна охлаждения электродвигателя.	Прочистите окна охлаждения электродвигателя, предварительно отключив инструмент от сети питания.
	Электродвигатель перегружен.	Снимите нагрузку и в течение 2÷3 минут обеспечьте работу инструмента на холостом ходу при максимальных оборотах.
	Неисправен ротор.	Обратитесь в специализированный сервисный центр для ремонта.
6. Двигатель не развивает полную скорость и не работает на полную мощность	Низкое напряжение в сети питания.	Проверьте напряжение в сети.
	Сгорела обмотка или обрыв в обмотке.	Обратитесь в специализированный сервисный центр для ремонта.
	Слишком длинный удлинительный кабель.	Замените удлинительный кабель на более короткий.

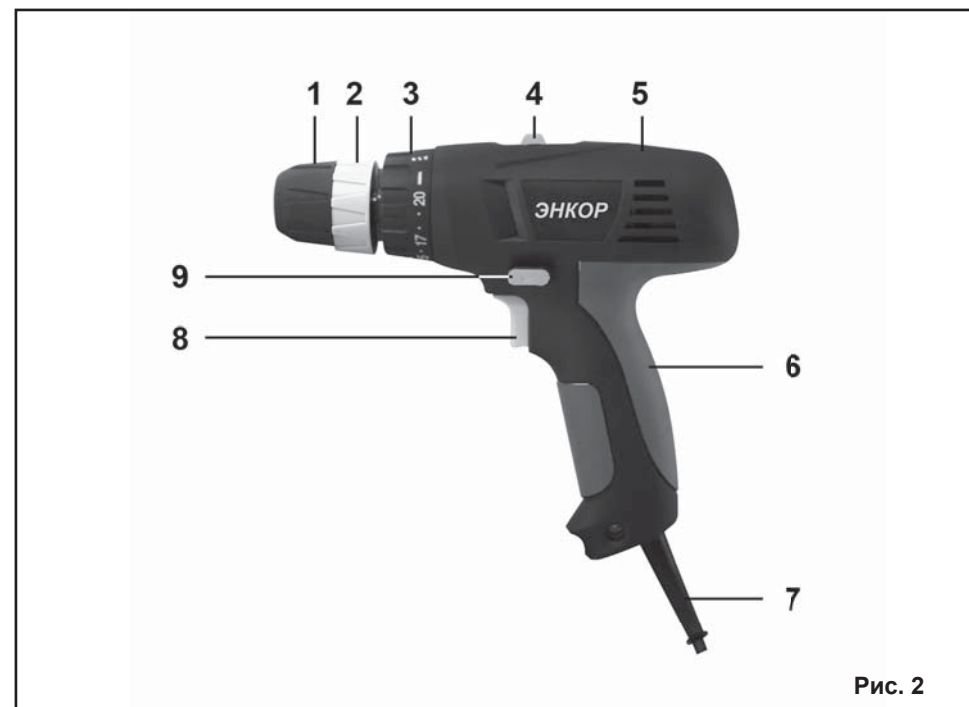


Рис. 2

Если двигатель не работает, обратитесь в уполномоченный Сервисный центр.

5.2.2. Колебания напряжения сети в пределах $\pm 10\%$ относительно номинального значения не влияют на нормальную работу машины. Однако, при тяжелой нагрузке необходимо, чтобы на двигатель подавалось напряжение 220 В.

5.2.3. Не перегружайте машину. При выполнении работ, регламентированных данным «Руководством», не допускайте чрезмерного усилия подачи машины (нажатия), вызывающего существенное падение оборотов двигателя. Невыполнение этого требования способно привести к перегрузке и выходу из строя электродвигателя машины. Не допускается эксплуатация машины с признаками кольцевого искрения на коллекторе электродвигателя

5.2.4. Большинство проблем с двигателем вызвано ослаблением или плохими контактами в разъемах, перегрузкой, пониженным напряжением (возможно, вследствие недостаточного сечения под-

водящих проводов).

5.2.5. При большой длине и малом поперечном сечении подводящих проводов на них происходит дополнительное падение напряжения, которое приводит к проблемам с двигателем. Поэтому для нормальной функционирования инструмента необходимо достаточное поперечное сечение подводящих проводов. Рекомендованное поперечное сечение медного провода 0,75 мм² при общей длине не более 15 метров. При этом, не имеет значения, осуществляется подвод электроэнергии к машине через стационарные подводящие провода, через удлинительный кабель или через комбинацию стационарных и удлинительных кабелей.

6. УСТРОЙСТВО МАШИНЫ

Устройство машины представлено на Рис.2.

1. Патрон сверлильный
2. Муфта патрона задняя
3. Кольцо регулировки момента
4. Переключатель скоростей

5. Корпус
6. Рукоятка
7. Шнур питания
8. Выключатель
9. Переключатель направления вращения (реверс)

ЗАПРЕЩАЕТСЯ производить изменение направления вращения сверлильного патрона (1) переключателем реверса (9) и переключать скорость переключателем (4) при нажатом выключателе (8) и вращающемся сверлильном патроне (1).

7. ПОДГОТОВКА К РАБОТЕ И РЕГУЛИРОВКА

7.1. Установка инструмента или оснастки в сверлильный патрон (Рис.2).

7.1.1. Проведите внешний осмотр инструмента. Убедитесь в надежности крепления сверлильного патрона (1) и

8
отсутствии внутри него стружки и строительного мусора.

7.1.2. Удерживая одной рукой заднюю муфту (2) сверлильного патрона (1), другой рукой поверните патрон (1) против часовой стрелки. Вращая патрон (1) против часовой стрелки, разведите кулачки на расстояние, необходимое для установки оснастки. Удерживая заднюю муфту (2), вращайте патрон (1) до упора по часовой стрелке и зажмите оснастку в патроне (1).

7.2. Переключение направления вращения сверлильного патрона (Рис.2).

7.2.1. Переключателем направления вращения (9) установите необходимое направление вращения сверлильного патрона (1) (левое – стрелка на переключателе (9) указывает в сторону оператора; или правое – стрелка на переключателе (9) указывают в сторону сверлильного

стей вращения сверлильного патрона (1) осуществляется переключателем скоростей (4) согласно указаниям на переключателе:

- цифра 1 соответствует нижнему диапазону
- цифра 2 соответствует верхнему диапазону.

8. ПОРЯДОК РАБОТЫ МАШИНОЙ

8.1. Сверление (Рис.2-3).

8.1.1. Установите сверло в сверлильный патрон (1) согласно разделу 7.1.

8.1.2. Установите переключатель реверса (9) в положение «правое» - стрелка на переключателе (9) указывает в сторону сверлильного патрона (1).

8.1.3. Вращая кольцо регулировки момента (3), совместите пиктограмму «сверло» с указателем (10) на корпусе (5) машины.

8.1.4. Плавно нажимая выключатель (8), установите необходимую частоту вращения сверлильного патрона (1) машины.

8.1.5. Приведите сверло в контакт с обрабатываемой заготовкой.

8.1.6. Произведите сверление, установив необходимую частоту вращения сверлильного патрона (1) и усилие подачи.

8.2. Работа с крепёжной оснасткой (Рис.2-3).

8.2.1. Согласно разделу 7.1.установите в сверлильный патрон (1) оснастку, соответствующую по размеру приводу используемого крепежа.

8.2.2. Установите переключатель реверса (9) в положение «правое» для завинчивания (стрелка на переключателе (9) указывают в сторону сверлильного патрона) или «левое» для отвинчивания (стрелка на переключателе (9) указывает в сторону оператора)

8.2.3. Вращая кольцо регулировки момента (3), совместите пиктограмму «номера ступени» с указателем (10) на корпусе (4) машины. Рекомендуется опытным путем на обрезках материала подобрать наиболее оптимальный момент завинчивания крепежа.

8.2.4. Приведите оснастку в контакт с приводом крепежа.

9
8.2.5. Плавно нажимая на выключатель (8), произведите завинчивание или отвинчивание, обеспечив необходимое усилие подачи.

ВНИМАНИЕ! Продолжительная работа машины на малых оборотах вращения с большой нагрузкой может вызвать перегрев и поломку электродвигателя. В случае чрезмерного нагрева электродвигателя или появления признаков плавления (горения) изоляции, снимите нагрузку и произведите охлаждение инструмента на холостом ходу при максимальной скорости вращения сверлильного патрона.

9. ТЕХНИЧЕСКОЕ ОБСЛУЖИВАНИЕ

9.1. Общее обслуживание.

9.1.1. По окончании работы извлеките оснастку из сверлильного патрона машины.

9.1.2. Очистите инструмент от пыли грязи чистой ветошью. Не используйте для очистки пластиковых деталей машины растворители и нефтепродукты.

9.1.3. Очистите сменные принадлежности, оснастку.

9.1.4. Периодически проверяйте затяжку всех резьбовых соединений инструмента и, при необходимости затягивайте все ослабленные соединения.

9.2. Хранение и транспортировка.

9.2.1. Храните машину в сухом помещении, оградив от воздействия прямых солнечных лучей.

9.2.2. Не храните инструмент в легкодоступном месте и в пределах досягаемости детей.

9.2.3. Для транспортировки машины на дальние расстояния используйте заводскую или иную упаковку, исключающую повреждение машины и ее компонентов в процессе транспортировки.

9.3. Утилизация.

9.3.1. Машину и ее комплектующие вышедшие из строя и не подлежащие ремонту, необходимо сдать на специальные приемные пункты по утилизации. Не выбрасывайте вышедший из строя электроинструмент в бытовые отходы!

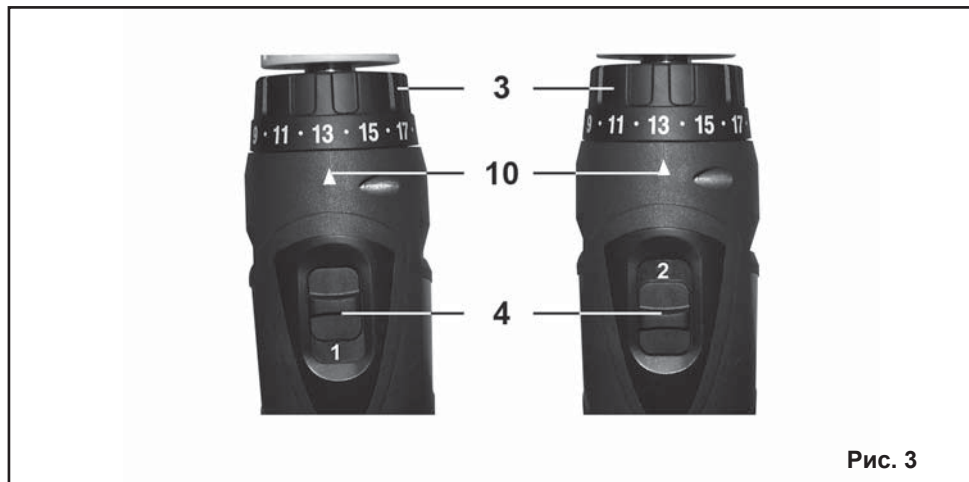


Рис. 3

патрона).

7.3. Регулировка момента затяжки (Рис.3).

7.3.1. Вращением кольца регулировки момента (3) совместите пиктограммы на нем со стрелкой (10) на корпусе машины (5) и осуществите изменение предельного момента затяжки.

7.3.2. Положения 1-20 служат для завинчивания/вывинчивания винтов.

Примечание: Цифры на кольце регу-

лировки момента (3) указывают номер ступени срабатывания ограничителя момента. Рекомендуется опытным путем на обрезках материала подобрать наиболее оптимальную для вашего материала и крепежа ступень ограничения крутящего момента.

7.3.3. Положение с пиктограммой «сверло» служит для сверления.

7.4. Переключение скоростей (Рис.3).

7.4.1. Переключение диапазона скоро-