

СПЕЦ



п р о ф е с с и о н а л ь н ы й
р о с с и й с к и й и н с т р у м е н т

Машина полировальная угловая БМП-1200



[RU] Инструкция по использованию
машины полировальной угловой

Машина полировальная БПМ-1200

Уважаемый покупатель!

Большое спасибо за доверие, которое Вы оказали нам, купив электроинструмент СПЕЦ. Каждый электроинструмент СПЕЦ тщательно тестируется и подлежит строгому контролю качества. Обратите внимание на информацию этой инструкции и прилагаемых документов.

При покупке изделия:

-требуйте проверки его исправности путем пробного включения, а также комплектности, согласно комплекту поставки, приведённому в разделе 3;

-убедитесь, что гарантийный талон оформлен должным образом, содержит дату продажи, штамп магазина и подпись продавца;

1. Общие сведения

1.1 Машина ручная электрическая полировальная БПМ-1200 (далее по тексту - машина) с регулировкой скорости предназначена для полирования, чистовой обработки перед покраской, заключительных стадий обработки поверхностей, а также для удаления ржавчины и краски. Рабочим инструментом машины является полировальный круг или шлифовальные насадки.

1.2 Питание машины осуществляется от однофазной сети переменного тока напряжением 220 В, частотой 50 Гц. Допускаемые отклонения напряжения $\pm 10\%$, частоты $\pm 5\%$.

1.3 Машина соответствует требованиям нормативных документов: ГОСТ 12.2.013.0-91, ГОСТ Р 50616-93, ГОСТ 12.2.030-2000, ГОСТ 17770-86, ГОСТ Р 51318.14.1-99, ГОСТ Р 51318.14.2-99, ГОСТ Р 51317.3.2-99, ГОСТ Р 51317.3.3-99, ГОСТ Р 50614-93.

1.4 Машина изготовлена для работы в условиях умеренного климата, в интервале температур от -15°C до $+40^{\circ}\text{C}$, относительной влажности воздуха не более 80% (при температуре воздуха 25°C), отсутствии прямого воздействия атмосферных осадков и чрезмерной запылённости воздуха.

1.5 Транспортировка инструмента производится в закрытых транспортных средствах в соответствии с правилами перевозки грузов, действующих на транспорте данного вида.

1.6 Настоящая инструкция содержит сведения и требования, необходимые и достаточные для надёжной, эффективной и безопасной эксплуатации машины.

1.7 В связи с постоянной деятельностью по совершенствованию машины, изготовитель оставляет за собой право вносить в её конструкцию незначительные изменения, не отражённые в настоящей инструкции и не влияющие на эффективную и безопасную работу машины. При необходимости информация об этом будет прилагаться отдельным листом к «Инструкции».

2. Основные технические данные

2.1. Основные технические данные машины приведены в таблице 1

таблица 1.

Наименование параметра	Значение параметра
Напряжение питающей сети, В	220 \pm 10%
Частота, Гц	50 \pm 5%
Номинальная мощность, Вт	1250
Максимальный потребляемый ток, А	5,5
Частота вращения шпинделя на холостом ходу, об/мин	800-4200
Максимальный диаметр насадок, мм	180
Режим работы повторно-кратковременный	10мин/10мин-работа/отдых
Вес, кг	2,1

3. Комплектность

3.1. Комплект поставки машины перечислен в таблице 2.

таблица 2

Наименование	Количество, шт.
Машина ручная электрическая угловая шлифовальная БПМ-1200	1
Дополнительная кольцевая рукоятка	1
Тарелка резиновая	1
Меховая насадка	1
Ключ	1
Инструкция	1

4. Устройство и принцип работы

4.1. Устройство машины.

Машина состоит из следующих основных частей: корпуса, однофазного коллекторного с двойной изоляцией электродвигателя, редуктора, выключателя, фильтра для подавления радиопомех, блока регулятора оборотов, сетевого кабеля, дополнительной рукоятки.

4.2. Принцип работы.

4.2.1. При нажатии на клавишу выключателя происходит включение электродвигателя. Крутящий момент от электродвигателя передается через одноступенчатый редуктор на шпиндель машины. Выключатель-2 имеет функцию от несанкционированного включения. Для включения машины надо нажать кнопку-предохранитель-1 и удерживая её нажать клавишу выключателя-2. Для отключения машины отпустить клавишу-2. Регулировка оборотов осуществляется вращением колёсика регулятора-3.

4.2.2. Фиксация шпинделя, при замене шлифовального диска, осуществляется нажатием и удерживанием в нажатом положении кнопки фиксатора-5.

4.2.3. Крепление насадки осуществляется посредством затяжки насадки на резьбе шпинделя.

4.2.5. Конструкция машины позволяет менять положение редуктора относительно корпуса машины.

4.3. Внешний вид машины представлен на рисунке 1.



Рис. 1. Общий вид

1-кнопка-«предохранитель»; 2- выключатель; 3-регулятор оборотов; 4-ручка дополнительная; 5- кнопка фиксации шпинделя ; 6-рабочая насадка; 7-крышка электрической щётки.

5. Меры безопасности

5.1. При работе с машиной необходимо соблюдать меры безопасности, изложенные в настоящей инструкции, а также выполнять следующие правила:

-к работе с машиной допускаются лица прошедшие соответствующее обучение, имеющие допуск к работе с электроинструментом и ознакомленные с данной инструкцией;

-при работе необходимо пользоваться средствами защиты: защитными очками, респиратором, противощумными наушниками;

-спецодежда должна исключать возможность ее захвата подвижными деталями машины;

-волосы должны быть убраны под головной убор;

-не перегружать машину, прилагая чрезмерное, вызывающее значительное падение оборотов, усилие к рабочему инструменту во время работы;

-не применять неисправные насадки;

-нельзя класть куда-либо машину неостановленной;

-если произойдет повреждение кабеля, то следует сразу выключить его из сети;

- машину использовать только по назначению;

-надежно закреплять материал, предназначенный для обработки, не держать его в руках;

- подключать и отключать машину от сети только при выключенном электродвигателе;

- машина должна быть отключена от сети штепсельной вилкой:

- при смене насадок;
- при переносе машины с одного рабочего места на другое;
- при перерыве в работе;
- по окончании работы.

5.2. Запрещается:

- работа с неисправной машиной, поврежденным кабелем;
- оставлять без присмотра включенный инструмент, а также инструмент, подключенный к электросети;
- работа в помещениях с взрывоопасной, агрессивной средой, оказывающей вредное воздействие на детали машины, в условиях воздействия капель, брызг, на открытых площадках во время дождя или снегопада, в условиях сильной запыленности.

5.3. Запрещается работа:

- при образовании кругового огня на поверхности коллектора;
- при появлении дыма или запаха горячей изоляции;
- при возникновении повышенного шума или вибрации, или нехарактерного звука внутри машины;
- при появлении трещин, сколов на поверхности корпусных деталей;

6. Подготовка к работе

- 6.1. После транспортирования машины в зимних условиях, в случае ее включения в помещении, необходимо выдержать её при комнатной температуре не менее 2-х часов до полного высыхания влаги на инструменте.
- 6.2. Визуальным осмотром проверить состояние машины, сетевого кабеля
- 6.3. Проверить работу выключателя (на выключенной машине), его работа должна быть четкой, без заеданий в крайних положениях.
- 6.4. Проверить работу машины на холостом ходу, произведя несколько пробных включений.
- 6.5. При обнаружении неисправностей обратиться в сервисный центр.

7. Порядок работы

- 7.1. Перед началом работы и во время ее необходимо соблюдать требования раздела «Меры безопасности».
- 7.2. Установить дополнительную кольцевую рукоятку. Во время работы крепко удерживайте двумя руками ручку с переключателем и кольцевую рукоятку.
- 7.3. Для установки рабочей инструмент (насадки) нажать на кнопку фиксации шпинделя-5 и накрутить насадку на вал шпинделя.
- 7.4. Отпустить стопор шпинделя и повернуть насадку, чтобы убедиться, что шпиндель более не зафиксирован.
- 7.5. Подключить сетевой шнур к электрической сети, проверить работу на холостом ходу.
- 7.6. При работе включать машину следует до контакта с материалом, а выключать после выведения из контакта.
- 7.7. Регулировка скорости. Скорость вращения можно изменять путем использования кнопки регулировки скорости 3 (рис.1) от 800 об/мин до 4200 об/мин.

Внимание! Не рекомендуется длительное использование пониженных скоростей, т.к. это ведёт к перегреву двигателя.

- 7.8 Не перегружать машину, следить за температурой корпуса редуктора и электродвигателя, которая не должна превышать 60°C, если инструмент нагрелся, дать ему возможность несколько минут поработать без нагрузки.
- 7.9 Держать полировальный диск под углом приблизительно 15° к обрабатываемой поверхности, т.к. при уменьшении угла возникает чрезмерно большая нагрузка на двигатель.
- 7.10 Держать чистыми и открытыми вентиляционные отверстия для охлаждения машины..
- 7.11 Замена графитовых щеток. Проверку состояния щеток необходимо проводить через 50 часов работы. Остаточная длина щеток не должна быть меньше 6-7 мм, иначе они подлежат замене.

Внимание! Щетки должны всегда заменяться парами!

Для замены щеток необходимо:-снять крышку щеткодержателя 7 (рис.1);

- извлечь старые щетки;-поставить новые щетки в щёткодержатель на корпусе;
- закрыть крышку щёткодержателя;
- сделать пробный запуск и убедиться в штатной работе инструмента.

Внимание! Никогда не нажимайте на стопор 5 (рис. 1) при вращающемся шпинделе. Это может привести к повреждению инструмента!

8. По окончании работы

8.1. Отключить машину от электросети.

8.2. Очистить машину и дополнительные принадлежности от грязи. В случае сильного загрязнения протереть машину влажной салфеткой, исключая выпадение влаги на инструмент в виде капель. После этого вытереть инструмент насухо. Запрещается использовать для этих целей жидкости, растворы, химикаты отрицательно действующие на материал корпуса, узлы и детали машины (например: ацетон, растворители, щелочи, кислоты и т. п.).

8.3. Хранить машину при температуре -15°C до $+40^{\circ}\text{C}$ и относительной влажности воздуха не более 80% (при температуре воздуха 25°C).

8.4. При длительных перерывах в работе, металлические внешние узлы и детали покрыть слоем консервационной смазки.

8.5. Условия хранения и транспортировки должны исключать возможность механических повреждений и воздействие атмосферных осадков.

Возможные неисправности

Таблица 3

Внешнее проявление неисправности	Причина неисправности
<ol style="list-style-type: none"> 1. Одновременное сгорание якоря и статора. 2. Сгорание якоря с оплавлением изоляционных втулок. 3. Сгорание статора с одновременным оплавлением изоляционных втулок якоря. 4. Сгорание статора с видимым потемнением изоляции обеих обмоток 	<ol style="list-style-type: none"> 1. Работа с перегрузкой электродвигателя (чрезмерное усилие нажатия).
<ol style="list-style-type: none"> 1. Следы оплавления, трещины, вмятины на наружных поверхностях изделия. 2. Повреждение шнура питания. 3. Коррозия деталей изделия. 4. Проникновение внутрь машины жидкостей, посторонних предметов. 5. Сильное загрязнение машины как внешнее, так и внутреннее. 	<ol style="list-style-type: none"> 2. Небрежное обращение с машиной при работе и хранении.

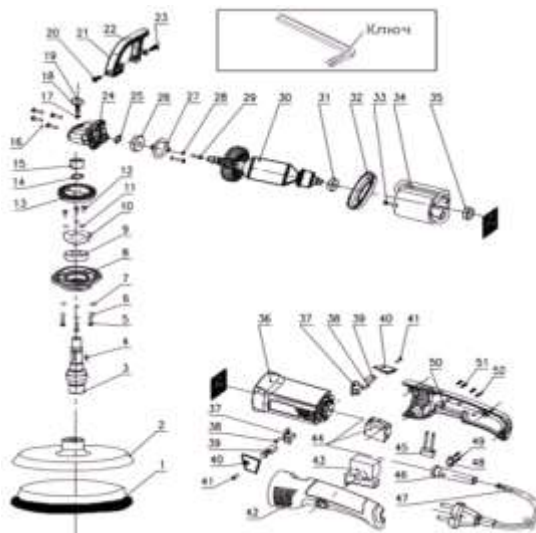


Рис.2 Схема разборки

№	Наименование	№ поз. на рис.	Наименование
1	Мягкая насадка	27	Фланец
2	Резиновый круг	28	Шайба-гровер
3	Шпindelь	29	Винт
4	Шпонка	30	Ротор
5	Винт	31	Подшипник
6	Шайба-гровер	32	Диафрагма
7	Шайба плоская	33	Винт
8	Крышка подшипника	34	Статор
9	Подшипник	35	Амортизатор
10	Фланец	36	Корпус двигателя
11	Шайба-гровер	37	Щёткодержатель
12	Винт	38	Пружина
13	Шестерня большая	39	Щётка электрическая
14	Стопорное кольцо	40	Крышка щётки
15	Подшипник скольжения	41	Винт
16	Винт	42	Левая половина рукоятки
17	Стопорное кольцо	43	Выключатель
18	Пружина	44	Регулятор оборотов
19	Фиксатор	45	Конденсатор
20	Винт	46	Втулка кабеля
21	Кольцевая рукоятка	47	Кабель
22	Шайба	48	Планка прижимная
23	Винт	49	Винт
24	Корпус редуктора	50	Правая половина рукоятки
25	Стопорное кольцо	51	Винт
26	Подшипник	52	Винт

9. Гарантии изготовителя

9.1. Гарантийный срок службы инструмента 1 год.

Указанный срок службы действителен при соблюдении потребителем требований настоящей инструкции и при проведении технических обслуживаний.

9.2. Гарантийные обязательства производителя действительны при соблюдении потребителем всех условий и правил эксплуатации, хранения и транспортирования инструмента, установленных настоящей инструкцией.

9.3. Гарантийные обязательства производителя не распространяются:

-на инструмент с повреждениями и неисправностями, вызванными действием непреодолимой силы (несчастный случай, пожар, наводнение, удар молнии и др.);

-возникшими в результате эксплуатации с нарушением требований раздела 5 инструкции, а также в результате естественного износа узлов и деталей вследствие чрезмерно интенсивной эксплуатации инструмента.

Гарантийные обязательства производителя также утрачивают силу в случае попытки потребителя отремонтировать инструмент самостоятельно, либо с привлечением третьих лиц, не уполномоченных производителем на проведение гарантийного ремонта.

9.4. Все виды ремонта и технического обслуживания производятся квалифицированным персоналом гарантийных ремонтных мастерских.

9.5. По истечении гарантийного срока эксплуатации рекомендуется

проводить техническое обслуживание инструмента в объёме:

- проверка сопротивления изоляции в соответствии с ГОСТ 12.2.013.0-91;
- проверка состояния щеток;
- проверка состояния коллектора;
- проверка состояния редуктора;
- замена смазки;

9.6. По окончании срока службы возможно использование инструмента по назначению, если его состояние отвечает требованиям безопасности и инструмент не утратил свои функциональные свойства. Заключение выдается ремонтными мастерскими.

Гарантийный талон

Дорогой Покупатель! Благодарим Вас за покупку и выражаем признательность в пользу выбора нашего оборудования

Мы сделали всё возможное, чтобы данная техника была максимально безопасна, надёжна и удобна в использовании.

На весь ассортимент масок установлена официальная гарантия **12 месяцев** со дня продажи, при соблюдении правил эксплуатации и ухода, предусмотренных руководством по эксплуатации.

Наименование и модель изделия _____	
Артикул изделия _____	М.П. _____
Дата продажи « _____ » _____	Продавец _____ / _____ /
	подпись _____ фамилия и.о. _____

Товар получен без видимых повреждений, в исправном состоянии и в полной комплектности, проверен в моём присутствии.

Претензий по качеству товара не имею _____ / _____ /

подпись покупателя _____ фамилия и.о. _____

При покупке изделия требуйте у продавца проверки его надлежащего качества и комплектности, а также правильности заполнения гарантийного талона. Исправления в гарантийном талоне не допускаются! При отсутствии информации об изделии в гарантийном талоне, мы будем вынуждены отклонить Ваши претензии по качеству данного изделия.

Заявка на ремонт № _____	Заявка на ремонт № _____	Заявка на ремонт № _____
Дата приёма в ремонт _____	Дата приёма в ремонт _____	Дата приёма в ремонт _____
Дата выдачи изделия _____	Дата выдачи изделия _____	Дата выдачи изделия _____
Приёмщик _____ / _____ /	Приёмщик _____ / _____ /	Приёмщик _____ / _____ /
подпись _____ фамилия и.о. _____	подпись _____ фамилия и.о. _____	подпись _____ фамилия и.о. _____
М.П. _____	М.П. _____	М.П. _____
----- линия отреза -----	----- линия отреза -----	----- линия отреза -----
№ гарантийного талона № _____	№ гарантийного талона № _____	№ гарантийного талона № _____
Модель изделия _____	Модель изделия _____	Модель изделия _____
Вид неисправности: _____	Вид неисправности: _____	Вид неисправности: _____
_____	_____	_____
_____	_____	_____
Мастер: _____ / _____ /	Мастер: _____ / _____ /	Мастер: _____ / _____ /
подпись _____ фамилия и.о. _____	подпись _____ фамилия и.о. _____	подпись _____ фамилия и.о. _____
Клиент: _____ / _____ /	Клиент: _____ / _____ /	Клиент: _____ / _____ /
подпись _____ фамилия и.о. _____	подпись _____ фамилия и.о. _____	подпись _____ фамилия и.о. _____
Телефон клиента _____	Телефон клиента _____	Телефон клиента _____
Дата выдачи из ремонта: _____	Дата выдачи из ремонта: _____	Дата выдачи из ремонта: _____
_____	_____	_____
М.П. _____	М.П. _____	М.П. _____

109518, Россия, Москва
2-ой Грайвороновский пр. 34
тел.: 8 (495) 781 82 82

Дата изготовления товара указана в номере партии на упаковке,
четыре последних цифры в формате: месяц, год.