



DEKO®

Молоток отбойный DEKO DKJH1800



ИНСТРУКЦИЯ

ТЕХНИЧЕСКИЕ ХАРАКТЕРИСТИКИ

Модель	DEKO DKJH1800
Напряжение	220-240 В
Мощность	1800 Вт
Частота ударов	1400 уд/мин
Сила удара	50 Дж
Тип патрона	Шестигранный
Размер шестигранника	30 мм
Вес	15 кг

ИНСТРУКЦИЯ ПО ТЕХНИКЕ БЕЗОПАСНОСТИ

⚠ Предупреждение! Прочитайте все инструкции. Несоблюдение всех инструкций, перечисленных ниже, может привести к поражению электрическим током, пожару и/или серьезным травмам.

Термин “электроинструмент” во всех перечисленных ниже предупреждениях относится к вашему электроинструменту, работающему от сети (проводному).

Общие рекомендации по технике безопасности

1. Рабочая зона

- а) Содержите рабочую зону в чистоте и хорошо освещенной. Загроможденные и темные помещения повышают риск несчастного случая.
- б) Не используйте электроинструменты во взрывоопасных средах, например, в присутствии легковоспламеняющихся жидкостей, газов или пыли. Электроинструменты создают искры, которые могут воспламенить пыль или пары.
- в) Держите детей и посторонних подальше во время работы с электроинструментом. Отвлекающие факторы могут привести к тому, что вы потеряете контроль над ним.

2. Безопасность электросети

- а) Штепсельная вилка электроинструмента должна соответствовать розетке. Никогда ни в коем случае не модифицируйте вилку. Не используйте вилку адаптера с заземленными электроинструментами.

Неизменные вилки и соответствующие розетки снизят риск поражения электрическим током.

б) Избегайте контакта тела с заземленными поверхностями, такими как трубы, радиаторы, плиты и холодильники. Существует повышенный риск поражения электрическим током.

в) Не подвергайте электроинструменты воздействию дождя или влаги. Попадание воды в электроинструмент увеличивает риск поражения электрическим током.

г) Аккуратнее обращайтесь со шнуром. Никогда не используйте шнур для переноски, вытягивания или отсоединения электроинструмента. Держите шнур подальше от источников тепла, масла, острых краев или движущихся частей. Поврежденные или запутанные шнуры повышают риск поражения электрическим током.

д) При работе с электроинструментом на открытом воздухе используйте удлинитель, подходящий для использования на открытом воздухе. Использование шнура и удлинителя, подходящего для использования на открытом воздухе, снижает риск поражения электрическим током.

3. Личная безопасность

а) Будьте бдительны при работе с электроинструментом. Не используйте электроинструмент, когда вы устали или находитесь под воздействием алкоголя или лекарств. Малейшая невнимательность при работе с электроинструментом может привести к серьезным травмам.

б) Используйте средства безопасности. Всегда надевайте защитные очки. Защитное оборудование, такое как респиратор, нескользящая защитная обувь, каска или средства защиты слуха, используемые в соответствующих условиях, уменьшат количество травм.

в) Избегайте случайного запуска. Перед подключением убедитесь, что переключатель находится в выключенном положении. Постоянное удержание переключателя, в том числе во время перемещения электроинструмента или подключение электроинструмента к электросети с включенным переключателем может привести к несчастным случаям.

г) Перед включением электроинструмента извлеките регулировочный ключ или гаечный ключ. Любой аксессуар оставленный прикрепленным к вращающимся частям электроинструмента, может привести к травмам.

д) Всегда сохраняйте правильную опору и равновесие. Это позволяет лучше управлять электроинструментом в непредвиденных ситуациях.

е) Одевайтесь должным образом. Не носите свободную одежду или украшения. Уберите волосы, держите одежду и перчатки подальше от

движущихся частей. Свободная одежда, украшения или длинные волосы могут зацепиться за движущиеся части.

ж) Периодически очищайте от грязи и пыли корпус изделия, кабель и вентиляционные отверстия.

4. Использование и уход за электроинструментом

а) Не нажимайте на электроинструмент с усилием. Используйте электроинструмент, соответствующий вашей цели. Правильный электроинструмент будет выполнять работу лучше и безопаснее с той скоростью, для которой он был разработан.

б) Не используйте электроинструмент, если выключатель не работает. Такой электроинструмент опасен и подлежит ремонту.

в) Отсоедините вилку от источника питания перед выполнением каких-либо регулировок, заменой принадлежностей или хранением электроинструмента. Такие превентивные меры безопасности снижают риск случайного запуска электроинструмента.

г) Храните неработающие электроинструменты в недоступном для детей месте и не позволяйте лицам, незнакомым с электроинструментом или настоящими инструкциями, управлять электроинструментом. Электроинструменты опасны в руках неподготовленных пользователей.

д) Поддерживайте электроинструмент в рабочем состоянии, проверяйте сцепление движущихся частей или наличие смещения, поломку деталей и любые другие условия, которые могут повлиять на работу электроинструмента. В случае повреждения перед использованием отремонтируйте электроинструмент.

е) Держите режущие инструменты заточенными и чистыми. Режущие инструменты с острыми режущими кромками при правильном уходе работают дольше и ими легче управлять.

ж) Используйте электроинструмент, принадлежности, насадки и т.д. в соответствии с настоящими инструкциями и способом, предназначенным для конкретного типа электроинструмента, соблюдая условия работы. Использование электроинструмента для операций, отличных от запланированных, может привести к возникновению опасной ситуации.

5. Ремонт

Ремонт электроинструмента должен производить квалифицированный специалист по ремонту с использованием только идентичных запасных частей. Это обеспечит сохранность электроинструмента.

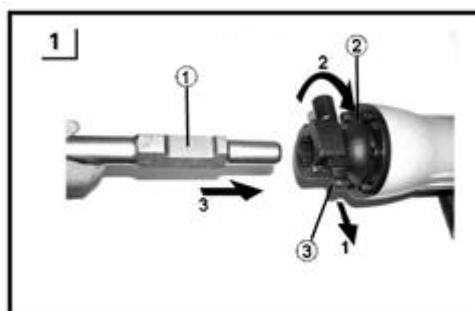
Меры предосторожности при использовании электрического молотка

1. Наденьте защитные очки для защиты глаз.
2. Надевайте маску для защиты органов дыхания.
3. Используйте беруши для защиты органов слуха.
4. Правильно и прочно зафиксируйте насадку.
5. Во время работы электроинструмент сильно нагревается, будьте осторожны. Для исключения перегрева делайте перерывы в работе, достаточные для охлаждения изделия.
6. Обязательно закрепите боковую ручку.
7. Безопасная работа зависит от устойчивой позы человека.
8. В начале работы убедитесь в корректной подаче масла и затяжке винтов.
9. Прежде чем приступить к разрыхлению и раскалыванию стен/потолков/полов в помещении, убедитесь, что внутри стен нет электрических кабелей/ газопровода/трубопровода и др.
10. Наденьте защитную обувь.

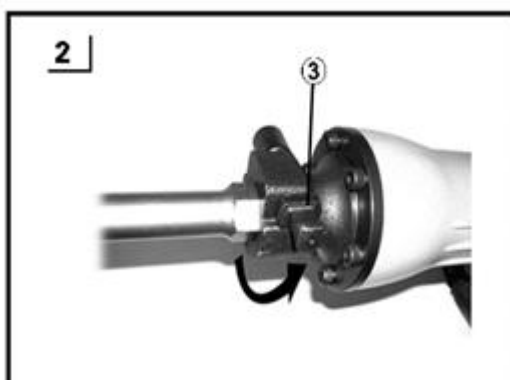
ЭКСПЛУАТАЦИЯ

Перед началом работы

1. Убедитесь, что используемый источник питания соответствует требованиям, указанным на заводской табличке изделия.
2. Этот инструмент должен быть заземлен во время использования для защиты оператора от поражения электрическим током, инструмент оснащен трехжильным кабелем и вилкой заземляющего типа, подходящей к розетке соответствующего типа заземления. Зеленый (или зеленый и желтый) провод является проводом заземления, никогда не подключайте зеленый (зеленый и желтый) провод к клемме под напряжением.
3. Убедитесь, что выключатель питания находится в положении ВЫКЛ., если вилка подключена к розетке питания, когда выключатель питания находится в положении ВКЛ., электроинструмент немедленно начнет работать, что приведет к серьезной аварии.
4. Когда рабочая зона удалена от источника питания, используйте удлинитель достаточной толщины и пропускной способности.
5. Перед использованием электроинструмента снимите индикатор уровня масла и заполните емкость для масла.
6. Установка инструмента
 - (1) Поверните рычаг на 180 градусов по часовой стрелке, потянув его на себя, затем вставьте стержень наконечника в шестигранное отверстие (Рис. 1).



(2) Зажмите наконечник повернув стопорный рычаг на пол-оборота в противоположном направлении (Рис.2). При извлечении инструмента выполните данную процедуру в обратном порядке.



Работа с инструментом

1. После установки наконечника инструмента в отверстие основания включите его. В некоторых случаях необходимо с силой прижать наконечник электроинструмента к месту дробления, чтобы начать работу. Это не связано с неисправностью инструмента. Это означает, что сработал защитный механизм от предотвращения работы инструмента вхолостую (без нагрузки).

2. Используя вес машины и крепко удерживая молоток обеими руками, можно эффективно контролировать движения электроинструмента. Продолжайте работать с умеренной скоростью, использование слишком большой силы снизит эффективность.

Внимание: иногда инструмент не начинает удар, даже когда двигатель вращается, возможно, масло стало густым.



Если инструмент используется при низких температурах или если он долго не использовался, его следует использовать не сразу, а подождать несколько минут, чтобы прогреть его.

Подача масла

Внимание: перед подачей масла всегда отсоединяйте вилку от розетки источника питания.

Поскольку в этом электрическом молотке встроена емкость для масла, его можно использовать примерно 20 дней без подачи смазочного масла, при условии, что молоток используется непрерывно по 3-4 часа в день. Перед использованием молотка заполните масляный бак, как описано далее (см. рис. 4 и 5).

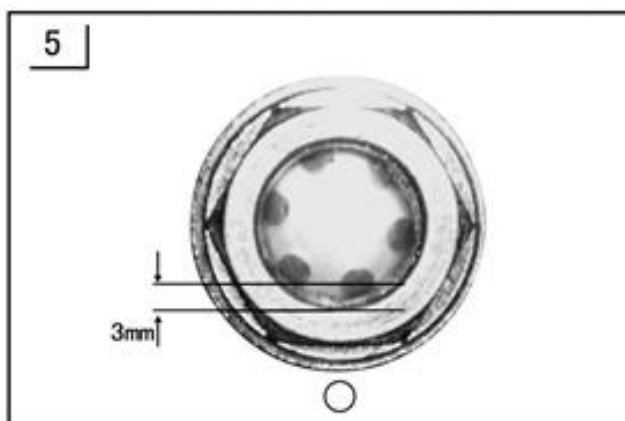
1. Непосредственно перед тем, как в индикаторе количества масла не будет видно масла, когда устройство удерживается в вертикальном положении, обязательно добавьте масло.

2. Перед подачей масла снимите индикатор масла с помощью гаечного ключа.

Будьте осторожны и не теряйте резиновое уплотнительное кольцо, прикрепленное под датчиком масла. Периодически осматривайте его. Поврежденное или чрезмерно обжатое кольцо замените.

3. Проверяйте уровень масла один раз в день.

4. После подачи масла надежно зажмите датчик масла.



Ремонт и проверка электроинструмента

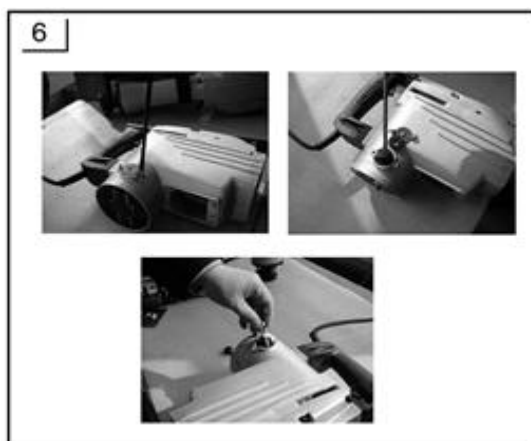
1. Проверка инструмента. Поскольку использование тупой насадки электроинструмента приведет к сбоям в работе двигателя и его

эффективному износу, замените ее на новую без промедления при обнаружении истирания.

2. Проверка крепежных винтов. Регулярно проверяйте все крепежные винты и убедитесь, что они правильно и крепко затянуты. Если какой-либо из винтов ослабнет, немедленно затяните их. Невыполнение этого требования может привести к серьезной опасности.

3. Техническое обслуживание двигателя. Обмотка моторного блока - это главная часть электроинструмента. Соблюдайте должную осторожность, чтобы обмотка не повредилась и/или не намокла от масла или воды.

4. Осмотрите угольные щетки (рис.6)



В двигателе используются угольные щетки, которые необходимо периодически менять. Когда они изнашиваются, это может привести к неисправностям двигателя. Замените угольные щетки новыми идентичными, как показано на рисунке (Рис.6). Кроме того, всегда содержите угольные щетки в чистоте и следите за тем, чтобы они свободно скользили внутри щеткодержателей. Для замены угольных щеток вывинтите винты из корпуса. Снимите внешнюю крышку щетки и виброизолирующую шайбу. Вывинтите внутреннюю крышку угольной щетки и извлеките её. Установите новую щетку в обратном порядке. Угольные щетки заменяйте только парами.

УТИЛИЗАЦИЯ



Отработанная электротехническая продукция не должна уничтожаться вместе с бытовыми отходами. По вопросам утилизации проконсультируйтесь с местным органом власти или предприятием розничной торговли.

ГАРАНТИЙНОЕ ОБСЛУЖИВАНИЕ

Гарантийный срок эксплуатации: 12 календарных месяцев начиная с момента продажи.

Гарантийные обязательства отражены в Гарантийном талоне, который является неотъемлемой частью изделия.

ВНИМАНИЕ! Не заполненный гарантийный талон – НЕДЕЙСТВИТЕЛЕН!

Перечень сервисных центров Вы можете посмотреть на сайте:

<https://z3k.ru/service/>

Перейти по ссылке можно отсканировав QR код:





ДЕКО®

ГАРАНТИЙНЫЙ ТАЛОН

www.zitrek.ru

№ _____

Наименование изделия и модель _____

Серийный номер _____

Дата продажи _____ Подпись продавца _____



м.п.

Сервисные центры:

Штамп торговой
организации

ВНИМАНИЕ! Не заполненный гарантийный талон – НЕДЕЙСТВИТЕЛЕН!

1. УСЛОВИЯ ГАРАНТИИ:

1.1 Гарантийные обязательства распространяются только на неисправности, выявленные в течение гарантийного срока и обусловленные производственными факторами.

1.2 Гарантийные обязательства имеют силу при наличии заполненного гарантийного талона. Гарантийный срок исчисляется от даты продажи техники, которая фиксируется в гарантийном талоне.

1.3 Гарантия покрывает стоимость замены дефектных частей, восстановление таких частей или получение эквивалентных частей, при условии правильной эксплуатации в соответствии с Руководством по эксплуатации. Дефектной частью (изделием) считается часть (изделие), в которой обнаружен заводской брак, существовавший на момент поставки (продажи) и выявленный в процессе эксплуатации.

1.4 Гарантийные обязательства не покрывают ущерб, нанесенный другому оборудованию, работающему в сопряжении с данным изделием.

1.5 Гарантия не покрывает запасные части или изделия, поврежденные во время транспортировки, установки или самостоятельного ремонта в процессе неправильного использования, перегрузки, недостаточной смазки, в результате невыполнения требований или ошибочной трактовки Руководства (инструкции) по эксплуатации, которые могли стать причиной или увеличили повреждение, если была изменена настройка, если изделие использовались в целях для которого оно не предназначено.

1.6 Гарантийные обязательства не покрывают ущерб вызванный действием непреодолимой силы (несчастный случай, пожар, наводнение, удар молнии и т.п.).

1.7 С момента отгрузки товара со склада продавца и перехода прав собственности от продавца к покупателю, все риски связанные с транспортировкой и перемещением отгруженных товаров в гарантийные обязательства не входят.

1.8 Покупатель доставляет изделие в ремонт самостоятельно и за свой счет, изделие должно быть в чистом виде.

2. ГАРАНТИЯ НЕ РАСПРОСТРАНЯЕТСЯ:

2.1 Гарантийные обязательства не распространяются на: принадлежности, расходные материалы, и запасные части, вышедшие из строя вследствие нормального износа в процессе эксплуатации оборудования, такие как: приводные ремни; резиновые амортизаторы и вибрационные узлы крепления; стартер ручной, муфта центробежная, транспортные колеса; топливные, масляные и воздушные фильтры; свечи зажигания, трос газа; затирочные лезвия и диски, гибкие валы, диски для резки швов, чашки шлифовальные, зубчатые резаки; на масла и ГСМ, а так же неисправности, возникшие в результате несвоевременного устранения других ранее обнаруженных неисправностей.

2.2 Владелец лишается права проведения бесплатного ремонта и дальнейшего гарантийного обслуживания данного изделия при наличии механических повреждений или несанкционированного ремонта, нарушении правил эксплуатации, несвоевременного проведения работ по техническому обслуживанию узлов и механизмов изделия, повреждений, возникших в результате продолжения эксплуатации оборудования при обнаружении недостатка масла и ГСМ.

2.3 Для техники имеющей в своем составе двигатель внутреннего сгорания, гарантийные обязательства не действуют в следующих случаях:

- отложений на клапанах, загрязнения элементов топливной системы, обнаружения следов применения некачественного или несоответствующего топлива, масла и смазок, указанных в Руководстве по эксплуатации.

- наличия задиров, трещин в трущихся парах двигателя и любых поломок, вызванных перегревом двигателя, неисправности, повлекшие механические деформации по вине Потребителя.

- применения неоригинальных запасных частей при ремонте или обслуживании.

- любых изменений в конструкции изделия.

- повреждения узлов и/или деталей вследствие несоблюдения правил транспортировки и/или хранения.

2.4 Сервисный центр не несет ответственности, ни за какой ущерб или упущенную выгоду в результате дефекта (брака) оборудования.

ГАРАНТИЙНЫЙ СРОК ЭКСПЛУАТАЦИИ:

12 календарных месяцев или 1000 моточасов наработки (в зависимости от того, что наступит раньше) начиная с момента продажи.

Товар получен в исправном состоянии, без повреждений, в полной комплектности, проверен в моём присутствии.

Претензий к качеству товара, комплектации, упаковке, внешнему виду – НЕ ИМЕЮ.

С условиями гарантийного обслуживания ознакомлен и согласен. Подпись покупателя _____

ТАЛОН НА ГАРАНТИЙНЫЙ РЕМОНТ

№ _____

Дата приемки _____

Сервисный центр _____

Дата выдачи _____

Подпись клиента _____

Тел. и адрес клиента _____

ТАЛОН НА ГАРАНТИЙНЫЙ РЕМОНТ

№ _____

Дата приемки _____

Сервисный центр _____

Дата выдачи _____

Подпись клиента _____

Тел. и адрес клиента _____