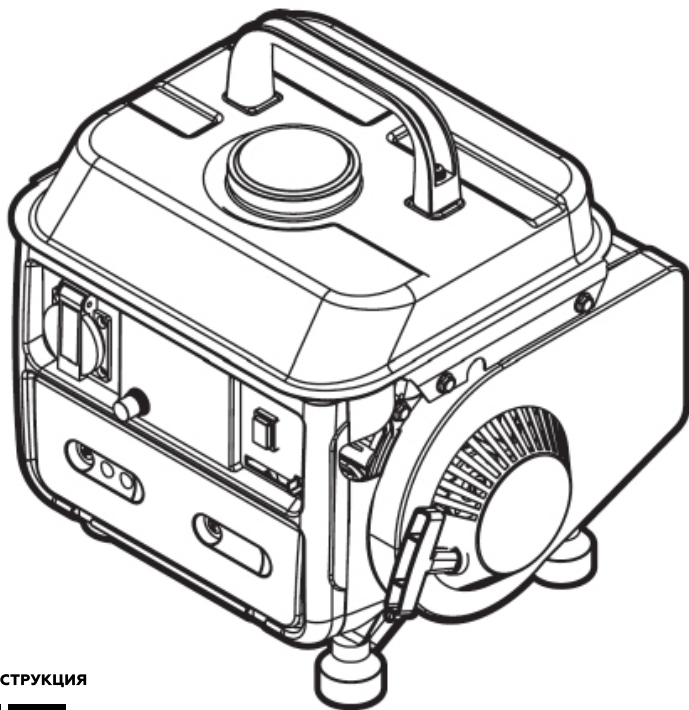
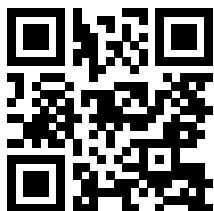


# СЧАМРІОН®

## РУКОВОДСТВО ПО ЭКСПЛУАТАЦИИ ГЕНЕРАТОР GG951DC



КРАТКАЯ ВИДЕОИНСТРУКЦИЯ



СКАНИРУЙ КАМЕРОЙ  
СМАРТФОНА

EAC

## СОДЕРЖАНИЕ

1. ТЕХНИЧЕСКИЕ ХАРАКТЕРИСТИКИ .....	3
2. ВВЕДЕНИЕ .....	4
3. ЗНАКИ БЕЗОПАСНОСТИ, УПРАВЛЕНИЯ И ИНФОРМАЦИИ .....	5
4. ОСНОВНЫЕ ПОНЯТИЯ И ОПРЕДЕЛЕНИЯ .....	6
4. ИСПОЛЬЗОВАНИЕ ПО НАЗНАЧЕНИЮ .....	7
6. ОБЩИЕ ПРАВИЛА ТЕХНИКИ БЕЗОПАСНОСТИ .....	9
7. ТРЕБОВАНИЯ ТЕХНИКИ БЕЗОПАСНОСТИ ВО ВРЕМЯ ЭКСПЛУАТАЦИИ .....	11
8. ОСНОВНЫЕ УЗЛЫ И ОРГАНЫ УПРАВЛЕНИЯ .....	13
9. СБОРКА .....	15
10. ПОДГОТОВКА К РАБОТЕ И ЭКСПЛУАТАЦИЯ .....	16
ПОДГОТОВКА К РАБОТЕ .....	16
УСТРОЙСТВО ЗАЩИТНОГО ЗАЕМЛЕНИЯ .....	17
РЕКОМЕНДАЦИИ ПО ПРИМЕНЕНИЮ УДЛИНИТЕЛЯ .....	17
ТОПЛИВО .....	18
ЗАПРАВКА ТОПЛИВНОГО БАКА .....	19
ПРОВЕРКА ВОЗДУШНОГО ФИЛЬТРА .....	20
ЗАПУСК ДВИГАТЕЛЯ .....	20
ЗАПУСК ПРОГРЕТОГО ДВИГАТЕЛЯ .....	21
ОСТАНОВКА ДВИГАТЕЛЯ .....	21
ОБКАТКА .....	21
ПРАВИЛА РАБОТЫ .....	22
ПРАВИЛА ПОДКЛЮЧЕНИЯ (ОТКЛЮЧЕНИЯ) ПОТРЕБИТЕЛЕЙ К ГЕНЕРАТОРУ .....	23
РОЗЕТКА 12В .....	23
11. ТЕХНИЧЕСКОЕ ОБСЛУЖИВАНИЕ .....	24
ВИДЫ РАБОТ И ПЕРИОДИЧНОСТЬ ТЕХНИЧЕСКОГО ОБСЛУЖИВАНИЯ .....	24
ОБСЛУЖИВАНИЕ ВОЗДУШНОГО ФИЛЬТРА .....	24
ОБСЛУЖИВАНИЕ ТОПЛИВНЫХ ФИЛЬТРОВ .....	26
ОБСЛУЖИВАНИЕ ПОПЛАВКОВОЙ КАМЕРЫ КАРБЮРАТОРА .....	27
ОБСЛУЖИВАНИЕ СВЕЧИ ЗАЖИГАНИЯ .....	28
12. ХРАНЕНИЕ, ТРАНСПОРТИРОВАНИЕ, РЕАЛИЗАЦИЯ И УТИЛИЗАЦИЯ .....	29
13. ПОИСК И УСТРАНЕНИЕ НЕИСПРАВНОСТЕЙ .....	31
НЕИСПРАВНОСТИ ДВИГАТЕЛЯ .....	31
ГЕНЕРАТОР ПЕРЕМЕННОГО ТОКА .....	32
14. РАСЧЕТ НАГРУЗКИ ГЕНЕРАТОРА .....	33
15. ГАРАНТИЙНЫЕ ОБЯЗАТЕЛЬСТВА .....	34
16. ЭЛЕКТРИЧЕСКАЯ СХЕМА .....	37
ДЛЯ ЗАМЕТОК .....	38

# 1. ТЕХНИЧЕСКИЕ ХАРАКТЕРИСТИКИ

Характеристики		GG951DC
ГЕНЕРАТОРНАЯ УСТАНОВКА	Исполнение	Открытая рама
	Вес, кг	15,9
	Класс защиты	IP23
	Гарантированный уровень звуковой мощности, дБА	94
	Уровень звукового давления, дБА	65
ДВИГАТЕЛЬ	Тип	Бензиновый, 2х-тактный, одноцилиндровый, с воздушным охлаждением
	Мощность двигателя, кВт/л.с.	1/1,36
	Рабочий объем двигателя, см <sup>3</sup>	63
	Тип топлива	Смесь бензина (октановое число не менее 92) и масла для двухтактных двигателей CHAMPION в соотношении 50:1*
	Емкость топливного бака, л	4,2
	Система зажигания	электронная
	Удельный расход топлива, г/кВт·ч	≤900
	Свеча зажигания	F6TC
	Способ запуска	Ручной
ГЕНЕРАТОР ПЕРЕМЕННОГО ТОКА	Тип генератора	Переменного тока, однофазный, синхронный, бесщёточный
	Номинальная мощность, кВт	0,65
	Максимальная мощность, кВт	0,72
	Частота тока, Гц	50
	Напряжение АС, В	230
	Количество фаз	1
	Коэффициент мощности (cosφ)	1
	Розетки переменного тока, В/А	1 x 230/16
	Розетки постоянного тока, В/А	1 x 12/8,3
Регулятор напряжения	нет	

(\*). Подробнее о рекомендуемом типе масла смотрите в разделе ПОДГОТОВКА К РАБОТЕ-ТОПЛИВО.

Технические характеристики могут быть изменены без предварительного уведомления.

## 2. ВВЕДЕНИЕ

### **Уважаемый пользователь!**

Благодарим за покупку продукции CHAMPION. В данном руководстве приведены правила эксплуатации генератора CHAMPION. Перед началом работ внимательно прочтите руководство. Эксплуатируйте устройство в соответствии с правилами и с учетом требований безопасности, а также руководствуясь здравым смыслом. Сохраните руководство, при необходимости Вы всегда можете обратиться к нему.

Продукция CHAMPION отличается высокой мощностью и производительностью, продуманным дизайном и эргономичной конструкцией, обеспечивающей удобство её использования. Линейка техники CHAMPION регулярно расширяется новыми устройствами, которые постоянно совершенствуются.

Производитель оставляет за собой право без предварительного уведомления вносить изменения в комплектность, конструкцию отдельных узлов и деталей, не ухудшающие качество устройства. В связи с этим происходят изменения в технических характеристиках, и содержание руководства может не полностью соответствовать приобретенному устройству. Имейте это в виду, изучая руководство по эксплуатации\*.

*Внешний вид продукции может отличаться от изображения на титульном листе руководства по эксплуатации.*

\*С последней версией руководства по эксплуатации можно ознакомиться на сайте [www.championtool.ru](http://www.championtool.ru).

### 3. ЗНАКИ БЕЗОПАСНОСТИ, УПРАВЛЕНИЯ И ИНФОРМАЦИИ

Знаки безопасности, управления и информации размещены на устройстве в виде наклеек, либо нанесены рельефно на корпусе.

	<p>Не прикасайтесь к глушителю, пока он горячий</p>		<p>Не трогать руками</p>
	<p>Топливная смесь готовится в соответствии с рекомендациями производителя масла</p>		<p>Рычаг управления воздушной заслонкой карбюратора.</p>
	<p>Выключатель зажигания. Положение «I» - включено. Положение «O» - выключено</p>		<p>Закройте воздушную заслонку для запуска холодного двигателя</p>
<p><b>ПРЕДОХРАНИТЕЛЬ</b></p>  <p><b>ВКЛ. ВЫКЛ.</b></p>		<p>Предохранитель розеток AC 230В и DC 12В. Кнопка нажата – предохранитель в замкнутом состоянии, розетка подключена. Кнопка выступает из корпуса – предохранитель сработал от перегрузки, розетка отключена</p>	

#### РАСШИФРОВКА СЕРИЙНОГО НОМЕРА

XXAABVCCDDDD

XX - Код производителя  
AA - Номер модели  
BB - Год производства  
CC - Месяц производства  
DDDD - Уникальный номер модели

Месяц и год изготовления указан на упаковке и (или) устройстве в составе серийного номера.

## 4. ОСНОВНЫЕ ПОНЯТИЯ И ОПРЕДЕЛЕНИЯ

**Нагрузка (электрическая нагрузка, потребитель)** — устройство, потребляющее электрическую мощность. Нагрузка имеет активную и реактивную составляющую.

**Активная нагрузка** — устройство, в котором практически вся потребляемая электрическая энергия может быть использована для преобразования в полезную, с точки зрения использования энергии для практических целей, работу (например, в световую энергию в лампах, в тепло в нагревательных приборах и т. п.).

**Реактивная нагрузка** — устройство, в конструкции которого есть элементы с индуктивностью и/или электрической емкостью. В таком устройстве потребляемая энергия тратится на поддержание вызываемых переменным током периодических изменений:

- 1) магнитного поля — при наличии в цепи индуктивности (например, обмотки электродвигателей);
- 2) заряда конденсаторов — при наличии конденсаторов и проводов (например, длинных кабелей), обладающих большой электрической емкостью.

**Номинальный ток** — наибольший допустимый по условиям нагрева токопроводящих частей и изоляции ток, при котором устройство может работать длительное время.

**$\cos\varphi$  (коэффициент мощности, фактор мощности)** — безразмерная физическая величина, характеризующая потребителя переменного электрического тока с точки зрения наличия в нагрузке реактивной составляющей. Коэффициент мощности показывает, насколько сдвигается по фазе переменный ток, протекающий через нагрузку, относительно приложенного к ней напряжения.

Чем больше  $\cos\varphi$  нагрузки, тем меньше пусковой ток.  $\cos\varphi$  активной нагрузки равен 1.

**Пусковой ток** — ток, потребляемый из сети электродвигателем при его пуске. Пусковой ток может в несколько раз превосходить номинальный ток двигателя. Коэффициент пускового тока (кратность пускового тока) определяется как отношение тока, протекающего в момент пуска, к номинальному току.

**Мощность номинальная** — мощность устройства, заявленная заводом-изготовителем для работы в течение длительного времени.

**Мощность максимальная** — наибольшая мощность, развиваемая устройством при номинальных условиях эксплуатации и используемая периодически в течение ограниченного времени.

**Класс защиты IP** — система классификации степеней защиты оболочки электрооборудования от проникновения твёрдых предметов и воды в соответствии с международным стандартом IEC 60529 (DIN 40050, ГОСТ 14254-96).

**AC (Alternative Current)** — переменный ток.

**DC (Direct Current)** — постоянный ток.

## 4. ИСПОЛЬЗОВАНИЕ ПО НАЗНАЧЕНИЮ

Генератор (далее по тексту генератор или устройство) предназначен для непрофессионального, любительского (личного, семейного, домашнего или иного) использования, не связанного с предпринимательской и профессиональной деятельностью.



### ПРИМЕЧАНИЕ!

Непрофессиональное (любительское) использование подразумевает использование под собой эксплуатацию устройства не более 150 часов в год. Рекомендуемое время непрерывной работы определяется ёмкостью топливного бака.

Устройство может использоваться в качестве резервного источника электропитания с соблюдением всех требований Руководства по эксплуатации.



Устройство сконструировано таким образом, что оно безопасно и надежно, если эксплуатируется в соответствии с Руководством. Прежде чем приступить к эксплуатации устройства прочтите и усвойте Руководство по эксплуатации. Если Вы этого не сделаете, результатом может явиться травма или повреждение устройства.



### ВНИМАНИЕ!

Использование устройства в любых других целях, не предусмотренных настоящим руководством, является нарушением условий безопасной эксплуатации и прекращает действие гарантийных обязательств поставщика. Производитель и поставщик не несут ответственности за повреждения, возникшие вследствие использования устройства не по назначению. Выход из строя устройства при использовании не по назначению не является гарантийным случаем.



### ВНИМАНИЕ!

Запрещается вносить какие-либо изменения в конструкцию устройства. Это может стать причиной получения серьёзной травмы, а также причиной выхода из строя устройства и подключенных к нему потребителей. Производитель и поставщик не несут ответственности за любые ущерб и убытки, возникшие из-за эксплуатации устройства с самостоятельно произведёнными конструктивными изменениями.



### ВНИМАНИЕ!

Запрещается производить самостоятельную регулировку карбюратора и оборотов двигателя. Выход двигателя из строя из-за самостоятельной неправильно выполненной регулировки карбюратора и оборотов двигателя не будет являться гарантийным случаем. Также это может стать причиной выхода из строя подключенных к генератору потребителей. Производитель и поставщик не несут ответственности за любые ущерб и убытки, возникшие из-за эксплуатации генератора с самостоятельно произведёнными регулировками карбюратора и оборотов двигателя.



### ВНИМАНИЕ!

Используйте для ремонта и обслуживания расходные материалы, рекомендованные заводом-изготовителем и оригинальные запасные части. Использование не рекомендованных расходных материалов, не оригинальных запчастей лишает Вас права на гарантийное обслуживание устройства.



### ВНИМАНИЕ!

Подключение потребителей электроэнергии к генератору, как к источнику аварийного электропитания, должно быть выполнено дипломированным специалистом, имеющим лицензию и допуск на проведение данного вида работ.

**ВНИМАНИЕ!**

*Подключайте к генератору только те потребители, которые соответствуют электрическим характеристикам и номинальной мощности генератора.*

Все рабочие характеристики генератора, заявленные заводом-изготовителем, сохраняются при работе в следующих условиях:

- температура окружающей среды от +5 °С до +40 °С.
- относительная влажность воздуха до 80 % при температуре +20 °С.
- высота над уровнем моря 0 м.

Назначенный срок службы 5 лет. По истечении срока службы устройство направляется в авторизованный сервисный центр для принятия решения об установлении нового срока службы или утилизации.



## 6. ОБЩИЕ ПРАВИЛА ТЕХНИКИ БЕЗОПАСНОСТИ

Внимательно прочтите данное руководство. Ознакомьтесь с устройством прежде, чем приступать к эксплуатации. Ознакомьтесь с работой органов управления. Знайте, что делать в экстренных ситуациях. Обратите особое внимание на информацию, которой предшествуют следующие заголовки:



### **ПРЕДУПРЕЖДЕНИЕ!**

*Невыполнение требования руководства приведет к смертельному исходу или получению серьезных травм.*



### **ОСТОРОЖНО!**

*Невыполнение требования руководства приведет к получению травм средней тяжести.*



### **ВНИМАНИЕ!**

*Невыполнение требования руководства приведет к повреждению устройства.*



### **ПРИМЕЧАНИЕ!**

*Указывает на информацию, которая будет полезна при эксплуатации устройства.*

1. Прежде чем начать работу в первый раз, получите инструктаж продавца или специалиста, как следует правильно обращаться с устройством, при необходимости пройдите курс обучения.
2. Несовершеннолетние лица к работе с устройством не допускаются, за исключением лиц старше 16 лет, проходящих обучение под надзором.
3. Эксплуатируйте устройство в хорошем физическом и психическом состоянии. Не пользуйтесь устройством в болезненном или утомленном состоянии, или под воздействием каких-либо веществ, медицинских препаратов, способных оказать влияние на физическое и психическое состояние.



### **ПРЕДУПРЕЖДЕНИЕ!**

*Не работайте с устройством в состоянии алкогольного или наркотического опьянения, или после употребления сильно действующих лекарств.*

4. Работайте только в дневное время или при хорошем искусственном освещении.
5. Устройство разрешается передавать или давать во временное пользование (напрокат) только тем лицам, которые хорошо знакомы с данной моделью и обучены обращаться с ней. При этом обязательно должно прилагаться руководство по эксплуатации.
6. Не начинайте работать, не подготовив рабочую зону и не определив беспрепятственный путь на случай эвакуации.
7. Не рекомендуется работать устройством в одиночку. Позаботьтесь о том, чтобы во время работы на расстоянии слышимости кто-то находился, на случай если Вам понадобится помощь.



### **ПРЕДУПРЕЖДЕНИЕ!**

*При неблагоприятной погоде (дождь, снег, лед, ветер, град) рекомендуется отложить проведение работ – существует повышенная опасность несчастного случая!*

8. Посторонние люди, дети и животные должны находиться на безопасном расстоянии вне рабочей зоны. Запрещается находиться ближе 15 м от работающего устройства.
9. Проверяйте устройство перед работой, чтобы убедиться, что все рукоятки, крепления и предохранительные приспособления находятся на месте и в исправном состоянии.

10. Храните устройство в закрытом месте, недоступном для детей.
11. Работайте в плотно облегающей одежде. Не носите широкоую одежду и украшения, так как они могут попасть в движущиеся части устройства.
12. Наденьте прочные защитные перчатки.
13. Носите прочную обувь на не скользящей подошве для большей устойчивости. Не работайте с устройством босиком или в открытой обуви.
14. Всегда используйте защитные очки при работе.
15. Во избежание повреждения органов слуха рекомендуется во время работы с устройством использовать защитные наушники.
16. Не вносите изменения в конструкцию устройства. Производитель и поставщик снимают с себя ответственность за возникшие в результате этого последствия (травмы и повреждения устройства).
17. Всегда руководствуйтесь здравым смыслом. Невозможно предусмотреть все ситуации, которые могут возникнуть перед Вами. Если Вы в какой-либо ситуации почувствовали себя неуверенно, обратитесь за советом к специалисту: дилеру, механику авторизованного сервисного центра, опытному пользователю.

## **ВОЗМОЖНЫЕ ОШИБОЧНЫЕ ДЕЙСТВИЯ ПЕРСОНАЛА, КОТОРЫЕ ПРИВОДЯТ К ИНЦИДЕНТУ ИЛИ АВАРИИ**

Ошибочные действия персонала, которые приводят к инциденту или аварии выделены в руководстве по эксплуатации пометками **ПРЕДУПРЕЖДЕНИЕ!** **ОСТОРОЖНО!** **ВНИМАНИЕ!**

## **ПЕРЕЧЕНЬ КРИТИЧЕСКИХ ОТКАЗОВ**

Неисправность двигателя, неисправность генератора переменного тока.

## **КРИТЕРИИ ПРЕДЕЛЬНЫХ СОСТОЯНИЙ**



### **ПРИМЕЧАНИЕ!**

*Критерием предельного состояния устройства является состояние, при котором его дальнейшая эксплуатация недопустима или экономически нецелесообразна. Например, чрезмерный износ, коррозия, деформация, старение или разрушение узлов и деталей, или их совокупности при невозможности их устранения в условиях авторизованных сервисных центров оригинальными деталями, или экономическая нецелесообразность проведения ремонта.*

Критерием (критериями) предельного состояния устройства является чрезмерный износ или повреждение двигателя.

## 7. ТРЕБОВАНИЯ ТЕХНИКИ БЕЗОПАСНОСТИ ВО ВРЕМЯ ЭКСПЛУАТАЦИИ

### ПОЖАРНАЯ БЕЗОПАСНОСТЬ

1. Топливо является легко воспламеняемым и взрывоопасным веществом. Не курите, не допускайте наличия искр и пламени в зоне хранения топлива и при заправке топливного бака. Перед заправкой и техническим обслуживанием заглушите двигатель и убедитесь в том, что он остыл.
2. Не запускайте двигатель при наличии запаха топлива.
3. Не работайте с устройством, если топливо было пролито во время заправки. Перед запуском тщательно протрите поверхности топливного бака и двигателя от случайно пролитого топлива.
4. Для очистки деталей не используйте бензин или другой воспламеняющийся растворитель.
5. Для предотвращения пожара и обеспечения хорошей вентиляции устанавливайте генератор для работы на расстоянии не менее одного метра от стен здания или оборудования. Не используйте генератор вблизи легко воспламеняющихся газов, жидкостей или горючих материалов. При работе двигателя детали выхлопной системы сильно нагреваются, что может вызвать воспламенение этих материалов или взрыв.
6. Данный генератор при работе может выбрасывать через глушитель легко воспламеняемые пары топлива, которые могут воспламениться. Расположенный рядом с генератором источник открытого огня может привести к взрыву даже без прямого контакта с этими парами.

### ЭЛЕКТРИЧЕСКАЯ БЕЗОПАСНОСТЬ

1. Не запускайте двигатель, когда неисправность системы зажигания вызывает пробой и искрение.
2. Для предотвращения поражения электрическим током не работайте с устройством во время дождя, а также в сыром или влажном помещении.
3. Перед подключением потребителей, проверьте розетки, вилку и кабель на отсутствие повреждений. Если повреждение обнаружено, немедленно дайте специалисту устранить его.
4. Никогда не дергайте за кабель, чтобы выдернуть вилку из розетки. Защищайте кабель от горячих поверхностей, масел и острых предметов.
5. Необходимо избегать контакта тела с заземленными поверхностями - трубами, системой отопления и т.п. Если тело заземлено, возникает риск получить удар электрическим током.
6. Перед эксплуатацией генератор должен быть подключен к защитному заземлению, выполненному в соответствии с правилами электротехнической безопасности.

### ХИМИЧЕСКАЯ БЕЗОПАСНОСТЬ

1. Избегайте контакта с топливом. Возможно раздражение кожных покровов, слизистой оболочки глаз, верхних дыхательных путей, или аллергические реакции при индивидуальной непереносимости. Частый контакт с топливом может привести к острым воспалениям и хроническим экземам.
2. Никогда не вдыхайте выхлопные газы. Выхлопные газы содержат угарный газ, который не имеет цвета и запаха, и является очень ядовитым. Попадание угарного газа в органы дыхания может привести к потере сознания или к смерти.

3. Никогда не запускайте двигатель внутри помещения или в плохо проветриваемых местах.

### **ФИЗИЧЕСКАЯ БЕЗОПАСНОСТЬ (ТРАВМЫ)**

1. Всегда твердо стойте на земле, не теряйте равновесия. Перед началом работы осмотритесь, нет ли на участке препятствий, о которые Вы можете споткнуться и упасть.
2. Следите, чтобы ноги/руки не располагались вблизи рабочих органов и вращающихся частей.
3. Всегда сохраняйте безопасную дистанцию относительно других людей, которые работают вместе с Вами.
4. При запуске генератора всегда сохраняйте устойчивое положение и равновесие.
5. Соблюдайте особую осторожность при выполнении работ в стесненных условиях (в ограниченном пространстве).
6. Не дотрагивайтесь до горячего глушителя и ребер цилиндра, так как это может привести к серьезным ожогам.
7. Не допускайте к работающему генератору посторонних людей, детей и животных.
8. Заглушите двигатель и закройте топливный кран перед перемещением устройства с одного места на другое.
9. Все работы по техническому обслуживанию и ремонту проводите при заглушенном двигателе и снятом со свечи зажигания колпачке высоковольтного провода.
10. Во избежание случайного запуска двигателя, перед выполнением работ по техническому обслуживанию снимите колпачок высоковольтного провода со свечи зажигания.

### **ТЕХНИЧЕСКАЯ БЕЗОПАСНОСТЬ (УСТРОЙСТВО)**

1. Не работайте с устройством, если ребра цилиндра и глушитель загрязнены.
2. Перед запуском двигателя следите за тем, чтобы рабочие органы устройства не соприкасались с посторонними предметами.
3. Не оставляйте работающий генератор на длительное время без присмотра.

### **ЭКОЛОГИЧЕСКАЯ БЕЗОПАСНОСТЬ**

Помните о необходимости охраны окружающей среды и экологии. Прежде чем слить какие-либо жидкости, выясните правильный способ их утилизации. Соблюдайте правила охраны окружающей среды при утилизации моторного масла, топлива, фильтров и других деталей устройства.

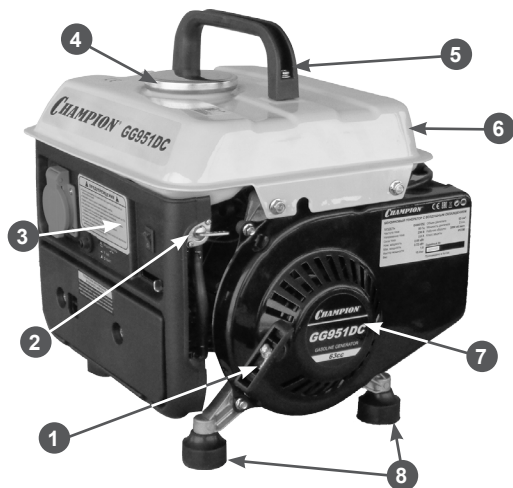


### **ВНИМАНИЕ!**

*Пользователь несет персональную ответственность за возможный вред здоровью и имуществу третьих лиц в случае неправильного использования устройства или использования его не по назначению.*

## 8. ОСНОВНЫЕ УЗЛЫ И ОРГАНЫ УПРАВЛЕНИЯ

Расположение основных узлов и органов управления представлено на Рис. 1- 3.



**Рис. 1 Основные узлы и органы управления (общий вид)**

1. Ручка стартера
2. Кран топливный
3. Панель управления
4. Крышка топливного бака
5. Рукоятка транспортировочная
6. Бак топливный
7. Стартер ручной
8. Виброизолятор (4 шт.)

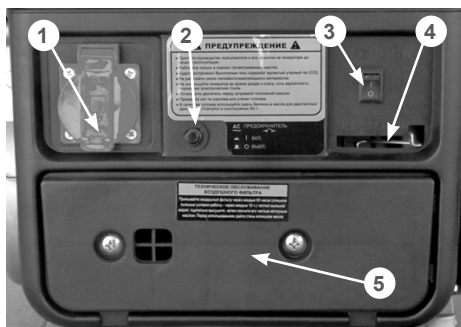


**Рис. 2 Основные узлы и органы управления (вид сзади)**

1. Глушитель
2. Свеча зажигания
3. Колпачок высоковольтного провода
4. Розетка DC 12В (выход постоянного тока)
5. Предохранитель цепи постоянного тока
6. Клемма заземления
7. Генератор переменного тока

**Рис. 3 Панель управления**

1. Розетка 230В/16А
2. Предохранитель
3. Выключатель зажигания
4. Рычаг управления воздушной заслонкой карбюратора
5. Крышка воздушного фильтра



## ПРИНЦИП РАБОТЫ ГЕНЕРАТОРА (ГЕНЕРАТОРНОЙ УСТАНОВКИ)

Генераторная установка состоит из двигателя, генератора переменного тока, вспомогательных систем и механизмов.

Двигатель бензиновый 2х-тактный одноцилиндровый с воздушным охлаждением. Генератор переменного тока бесщёточный, синхронного типа состоит из статора, ротора и конденсатора.

Вращение коленчатого вала двигателя передается ротору, который вращается внутри неподвижного статора, прикрепленного к картеру двигателя. За счёт остаточной намагниченности в обмотке ротора в обмотках статора и ротора начинает индуцироваться ток. Так как за счёт диода ток в обмотке ротора может протекать только в одном направлении, магнитопровод ротора начинает намагничиваться. При этом вращающееся

магнитное поле, создаваемое ротором, индуцирует в обмотках статора электродвижущую силу. Поскольку дополнительная обмотка статора нагружена на конденсатор, через неё начинает протекать переменный ток. Этот переменный ток создаёт переменное, но не вращающееся магнитное поле статора, которое индуцирует электродвижущую силу в обмотке ротора. Под действием этой электродвижущей силы в обмотке ротора возникает ток, который выпрямляется диодом и ещё сильнее намагничивает ротор. Это в свою очередь вызывает увеличение электродвижущей силы и тока в обмотках статора, что в свою очередь ещё сильнее намагничивает ротор. Процесс возбуждения развивается лавинообразно до входа магнитопроводов статора и ротора в режим насыщения. В основной обмотке статора возникает электродвижущая сила номинальной величины.

## 9. СБОРКА

### КОМПЛЕКТНОСТЬ

Комплектность генератора представлена в таблице 1.

Таблица 1. Комплектность генератора

Наименование	Кол-во
Генератор	1 шт.
Крышка топливного бака	1 шт.
Ключ свечной	1 шт.
Рукоятка транспортировочная	1 шт.
Крепёж транспортировочной рукоятки	1 к-т
Кабель для зарядки внешнего аккумулятора	1 шт.
Руководство по эксплуатации	1 шт.



### ВНИМАНИЕ!

*Производитель оставляет за собой право без предварительного уведомления внести изменения в комплектность.*

Генератор поставляется с завода-изготовителя в практически собранном виде. Для окончательной сборки генератора необходимо установить транспортировочную рукоятку и крышку топливного бака.

Извлеките из заливной горловины топливного бака мерный стаканчик и закрепите его на крышке топливного бака. Затем установите крышку топливного бака в сборе с мерным стаканчиком в горловину бака (Рис. 4А).

Схема установки транспортировочной рукоятки показана на Рис. 4В.

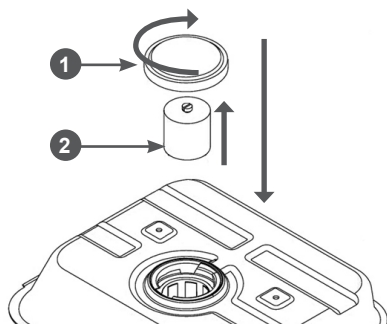


Рис. 4А Установка крышки бака и мерного стаканчика

1. Крышка топливного бака
2. Стаканчик мерный для масла

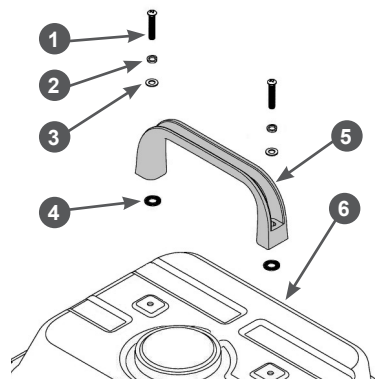


Рис. 4В Установка транспортировочной рукоятки

1. Винт
2. Шайба пружинная
3. Шайба плоская
4. Кольцо уплотнительное
5. Рукоятка транспортировочная
6. Бак топливный



## 10. ПОДГОТОВКА К РАБОТЕ И ЭКСПЛУАТАЦИЯ

К эксплуатации допускается персонал первого квалификационного уровня (не требующий специальной квалификации).

### ПОДГОТОВКА К РАБОТЕ

Перед началом работы необходимо сделать следующее:

1. В обязательном порядке провести контрольный осмотр генератора. Наличие потёков топлива, неисправность систем питания и отвода отработавших газов, повреждение основных корпусных элементов, а также наличие прочих неисправностей не допускается. Любая обнаруженная неисправность перед началом эксплуатации генератора должна быть устранена. Для устранения неисправности рекомендуется обратиться в авторизованный сервисный центр CHAMPION.



#### ВНИМАНИЕ!

Запрещается эксплуатация генератора при наличии неисправностей. Неустранение проблемы перед работой, может стать причиной получения серьёзных травм и поломки устройства. Выход из строя устройства по этой причине не является гарантийным случаем.

2. Проверить исправность органов управления и предохранительных элементов.
3. Проверить затяжку резьбовых соединений крепежных элементов.
4. Приготовить топливо и заправить топливный бак.
5. Проверить и обслужить воздушный фильтр.
6. Подготовить рабочую зону, при необходимости оградить ее предупреждающими табличками.

7. Проверить исправность розеток, кабеля удлинителя и кабелей питания потребителей.
8. Подключить генератор к защитному заземлению.
9. Протянуть кабель удлинителя по рабочей зоне.



#### ПРЕДУПРЕЖДЕНИЕ!

*Перед эксплуатацией генератор должен быть подключен к защитному заземлению, выполненному в соответствии с правилами электротехнической безопасности.*

Генератор рекомендуется эксплуатировать на открытом воздухе, так как при этом обеспечиваются наилучшие условия для подвода воздуха и отвода выхлопных газов. Генератор должен быть защищен от воздействия прямых солнечных лучей и атмосферных осадков, при этом не должны нарушаться условия отвода выхлопных газов. Генератор при работе потребляет значительный объем воздуха, а также выделяет в атмосферу угарный газ. При расположении работающего генератора в низинах, котлованах или ямах существует опасность скопления угарного газа. Всегда устанавливайте генератор на ровной горизонтальной поверхности.



#### ВНИМАНИЕ!

*Генератор ориентируйте так, чтобы выхлопные газы, выходящие через глушитель, относило от генератора и жилых домов по ветру. Не ставьте генератор так, чтобы выхлоп отработанных газов был против ветра. В противном случае продукты сгорания топлива будут оседать на деталях двигателя и генератора переменного тока, ухудшая тем самым отвод тепла. Также это приведет к преждевременному засорению воздушного фильтра, что, в свою очередь, снизит мощность двигателя и производительность генератора.*





### **ВНИМАНИЕ!**

*Не оставляйте работающий генератор на длительное время без присмотра.*



### **ПРЕДУПРЕЖДЕНИЕ!**

*Не допускайте к работающему генератору посторонних людей, детей и животных.*

При необходимости эксплуатации генератора в закрытых помещениях необходимо подготовить помещение в соответствии с правилами пожарной безопасности. Помещение должно быть сухим, чистым и защищенным от пыли. В нем не должны храниться горючие материалы. Должны быть обеспечены принудительная подача свежего воздуха (приточная вентиляция), а также принудительный отвод выхлопных газов (вытяжная вентиляция). Особое внимание следует обратить на отвод отработавших газов, так как в них содержится токсичный газ – окись углерода. Проектирование и монтаж систем приточной и вытяжной вентиляции должны производить специализированные организации.

## **УСТРОЙСТВО ЗАЩИТНОГО ЗАЗЕМЛЕНИЯ**

Для обустройства защитного заземления на открытой местности необходимо использовать один из следующих заземлителей:

- металлический стержень диаметром не менее 15 мм, длиной не менее 1500 мм;
- металлическую трубу диаметром не менее 50 мм, длиной не менее 1500 мм;
- лист оцинкованного железа размером не менее 1000 x 500 мм.

Любой заземлитель должен быть погружен в землю до постоянно влажных слоев грунта. На заземлителях должны быть оборудованы зажимы или другие устрой-

ства, обеспечивающие надежное контактное соединение провода заземления с заземлителем. Противоположный конец провода соединяется с клеммой заземления генератора. Сопротивление контура заземления должно быть не менее 4 Ом, причем контур заземления должен располагаться в непосредственной близости от генератора.

При установке генератора на объектах, не имеющих контура заземления, в качестве заземлителей могут использоваться находящиеся в земле металлические трубы системы водоснабжения, канализации или металлические каркасы зданий, имеющие соединения с землей. Категорически запрещается использовать в качестве заземлителей трубопроводы горючих и взрывчатых газов и жидкостей! Во всех случаях работа по заземлению должна выполняться специалистом!

## **РЕКОМЕНДАЦИИ ПО ПРИМЕНЕНИЮ УДЛИНИТЕЛЯ**

Для подключения потребителей используйте удлинитель, предназначенный для наружных работ. При подключении всегда учитывайте длину и сечение провода удлинителя. При длине кабеля удлинителя до 50 метров минимальное сечение медного провода должно быть не менее 1,5 мм<sup>2</sup>. При длине кабеля удлинителя более 50 метров, минимальное сечение медного провода должно быть не менее 2,5 мм<sup>2</sup>. Удлинитель должен быть оборудован температурным выключателем. При применении удлинителя барабанного типа кабель должен быть размотан с барабана полностью.



### **ПРЕДУПРЕЖДЕНИЕ!**

*При применении удлинителя с очень большой длиной или слишком маленьким сечением проводов возникают большие потери подаваемого напряжения, что приводит к перегрузке и выходу из строя генератора.*

**ТОПЛИВО****ВНИМАНИЕ!**

В качестве топлива для 2х-тактного двигателя генератора используется смесь со строго определённым соотношением бензина и масла для 2х-тактных двигателей с воздушным охлаждением. Использование в качестве топлива чистого бензина без добавления масла или смеси бензина и масла с неправильным соотношением бензина и масла приведёт к выходу двигателя из строя, что не будет являться гарантийным случаем.

Для приготовления топливной смеси используйте неэтилированный бензин с октановым числом 92 и низкодымное полусинтетическое моторное масло CHAMPION для двухтактных двигателей с воздушным охлаждением, которое имеет классификацию JASO FD. Допускается использование аналогичных масел других производителей в пропорции, рекомендованной производителями масла.

**ВНИМАНИЕ!**

Для приготовления топливной смеси запрещается использовать моторное масло, предназначенное для двигателей с водяным охлаждением, масло для двухтактных двигателей, имеющих низкие максимальные обороты, масло для четырёхтактных двигателей.

Для определения пропорций приготовления топливной смеси используйте Таблицу 2.

**Таблица 2. Определение пропорций приготовления топливной смеси**

Бензин	Масло	Соотношение
1 литр	20 мл	50:1
4 литра	80 мл	
5 литров	100 мл	
10 литров	200 мл	

**ПРЕДУПРЕЖДЕНИЕ!**

Проводите все работы с топливом только на открытом воздухе, или в хорошо проветриваемом помещении, вдали от источников возможного воспламенения.

**ВНИМАНИЕ!**

Для приготовления и хранения топливной смеси используйте только специальные емкости для бензина. Запрещается использовать емкости из пищевого пластика. Запрещается производить смешивание бензина и масла непосредственно в топливном баке.

**ВНИМАНИЕ!**

Для приготовления топливной смеси используйте только свежий качественный бензин. Не используйте для приготовления топливной смеси бензин со сроком хранения более 3 месяцев, так как бензин окисляется и портится во время хранения. Тщательно выдерживайте соотношение бензина и масла. Никогда не заливайте чистый бензин для заправки топливного бака Вашего устройства. Не используйте для приготовления топливной смеси бензин, который хранился в емкости из пищевого пластика. В противном случае в результате работы на данной топливной смеси произойдет загрязнение топливной системы и осмоление внутренних деталей двигателя, что станет причиной выхода двигателя из строя.

**ВНИМАНИЕ!**

Выход из строя двигателя в результате использования не допустимого стандартами качества топлива, работы на чистом бензине, работы на старой топливной смеси либо на смеси с неправильным соотношением бензин/масло, применения не рекомендованного или некачественного масла не является гарантийным случаем.

Для приготовления топливной смеси используйте специальные емкости для бензина.

1. Залейте в емкость половину приготовленного для работы бензина.
2. Добавьте необходимое количество рекомендованного моторного масла.



### ПРИМЕЧАНИЕ!

К крышке топливного бака прикреплён мерный стаканчик, с помощью которого можно точно отмерить требуемое количество масла. Цена деления мерной шкалы – 0,01 л (10 мл).

3. Плотнo закрутите крышку емкости и тщательно взболтайте топливную смесь.
5. Медленно открутите крышку емкости для того, чтобы выпустить воздух, после чего долейте оставшийся бензин.
6. Плотнo закрутите крышку емкости и вновь тщательно взболтайте топливную смесь.



### ВНИМАНИЕ!

Перед каждой заправкой тщательно взболтайте смесь в емкости.

## ЗАПРАВКА ТОПЛИВНОГО БАКА



### ВНИМАНИЕ!

Готовую к работе топливную смесь рекомендуется использовать в течение 30 дней. При длительном хранении топливная смесь окисляется, становится неоднородной и непригодной к применению. В результате работы двигателя на старой топливной смеси произойдет выход двигателя из строя, что не будет являться гарантийным случаем.

Для заправки топливного бака:

1. Убедитесь в том, что топливный кран закрыт.
2. Убедитесь в том, что двигатель остыл.
3. Очистите поверхность топливного бака от загрязнений (при необходимости).

4. Снимите крышку топливного бака вместе с мерным стаканчиком для масла.



### ВНИМАНИЕ!

Сетчатый фильтр из горловины бака не извлекайте. Не допускайте попадания грязи или воды в топливный бак.

5. Залейте свежеприготовленную топливную смесь в топливный бак при помощи специальной емкости или воронки до уровня, показанного на Рис. 5.



Рис. 5 Максимальный уровень топлива в топливном баке

6. После заправки топливного бака убедитесь в том, что крышка топливного бака надежно закрыта должным образом.



### ВНИМАНИЕ!

Не заполняйте топливный бак полностью. Заливайте топливо в топливный бак до уровня примерно на 25 мм ниже верхнего края заливной горловины, чтобы оставить пространство для теплового расширения топлива.



### ПРЕДУПРЕЖДЕНИЕ!

Не запускайте двигатель, если топливо было пролито во время заправки. Протрите топливный бак от остатков пролитого топлива сухой чистой ветошью или дождитесь его полного высыхания.

## ПРОВЕРКА ВОЗДУШНОГО ФИЛЬТРА

Каждый раз перед началом работы необходимо проверять состояние воздушного фильтра и готовность его к работе.

Воздушный фильтр двигателя состоит из одного поролонового фильтрующего элемента, пропитанного чистым моторным маслом. В соответствии с разделом ОБСЛУЖИВАНИЕ ВОЗДУШНОГО ФИЛЬТРА снимите крышку воздушного фильтра и проверьте чистоту и целостность фильтрующего элемента. Убедитесь, что фильтрующий элемент пропитан чистым моторным маслом полностью и равномерно. При необходимости, произведите обслуживание воздушного фильтра в соответствии с разделом ОБСЛУЖИВАНИЕ ВОЗДУШНОГО ФИЛЬТРА.



### ВНИМАНИЕ!

Фильтрующий элемент воздушного фильтра должен быть пропитан маслом полностью и равномерно. В противном случае эффективность его работы резко снижается, что со временем может привести к абразивному износу двигателя. Выход двигателя из строя по этой причине не будет являться гарантийным случаем.

## ЗАПУСК ДВИГАТЕЛЯ



### ВНИМАНИЕ!

Перед запуском двигателя отключите от генератора все потребители.

1. Определите направление ветра.
2. Установите генератор на ровной и горизонтальной поверхности так, чтобы выхлопные газы, выходящие через глушитель, относило от генератора и жилых домов по ветру.



### ВНИМАНИЕ!

Не устанавливайте генератор так, чтобы выхлоп отработанных газов был против ветра. В противном случае продукты

сгорания топлива будут оседать на деталях двигателя и генератора переменного тока, ухудшая тем самым отвод тепла. Также это приведет к преждевременному засорению воздушного фильтра, что, в свою очередь, снизит мощность двигателя и производительность генератора.

3. Проверьте наличие топлива в топливном баке, при необходимости дозаправьте.
4. Для запуска холодного двигателя закройте воздушную заслонку карбюратора. Для этого переведите рычаг управления воздушной заслонкой в крайнее левое положение (Рис. 6). При запуске прогретого двигателя воздушную заслонку не закрывайте.

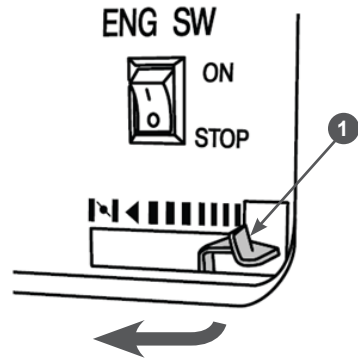


Рис. 6 Рычаг управления воздушной заслонкой

1. Рычаг

5. Откройте топливный кран переводом рычага в вертикальное положение (Рис. 7).

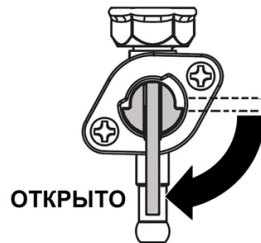


Рис. 7 Рычаг топливного крана

6. Выключатель зажигания переведите в положение «I» (Вкл.) (Рис. 8).

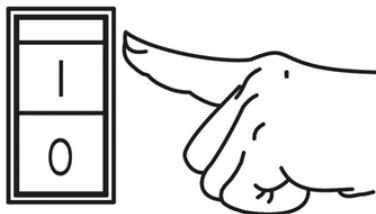


Рис. 8 Выключатель зажигания

7. Проверните коленчатый вал двигателя ручным стартером до тех пор, пока не почувствуете сопротивление, затем медленно опустите ручку стартера вниз. Снова медленно потяните за ручку стартера, пока не почувствуете, что стартер вошел в зацепление с маховиком, после чего, резко и с усилием потяните за ручку стартера и запустите двигатель. При необходимости повторите. После запуска двигателя медленно и плавно верните ручку стартера на место.



### ВНИМАНИЕ!

*Всегда строго выполняйте пункт «7» во избежание динамического удара на детали стартера и поломки стартера. Не отпускайте ручку стартера резко с верхнего положения, иначе шнур наматывается на маховик и произойдет поломка стартера. Также возможно повреждение ручки. Отпускайте ручку стартера медленно во избежание повреждения стартера. Невыполнение этих требований руководства часто приводит к поломке стартера. Стартер при этом не подлежит ремонту по гарантии.*

8. По мере прогрева двигателя постепенно открывайте воздушную заслонку (переводите рычаг управления воздушной заслонкой в правое положение). Прогрев двигателя в зависимости от температуры окружающей среды занимает около 1 минуты.

## ЗАПУСК ПРОГРЕТОГО ДВИГАТЕЛЯ

При запуске прогретого двигателя не закрывайте воздушную заслонку. В остальном процедура запуска такая же, как при запуске холодного двигателя.

## ОСТАНОВКА ДВИГАТЕЛЯ

Для остановки двигателя в нормальном рабочем режиме необходимо выполнить следующие действия:

1. Отключите последовательно все потребители (Смотри раздел «Правила подключения (отключения) потребителей к генератору»).
2. Дайте двигателю поработать примерно 1 минуту.



### ВНИМАНИЕ!

*Не глушите двигатель сразу, так как это может привести к резкому повышению температуры внутри двигателя и, как следствие, к выходу двигателя из строя.*

3. Переведите выключатель зажигания в положение «O» (Выкл.).
4. Закройте топливный кран.

## ОБКАТКА

Двигатель выходит на свою полную мощность после выработки 6-8 топливных баков. Особых требований к обкатке двигателя генератора нет.

1. В период обкатки не рекомендуется подключать потребители с высокими значениями коэффициента пускового тока.
2. Не обкатывайте двигатель без нагрузки.



### ВНИМАНИЕ!

*Не обкатывайте двигатель без нагрузки. В противном случае это может привести к выходу двигателя из строя.*



## ПРАВИЛА РАБОТЫ

Генератор предназначен для непрофессионального использования как автономный источник электроснабжения. Время непрерывной работы ограничено емкостью топливного бака.

Во время работы генератор должен находиться на ровной горизонтальной поверхности.



### ВНИМАНИЕ!

Перед подключением нагрузки к генератору тщательно проверяйте надежность и безопасность электрических соединений. Неправильное электрическое соединение может привести к повреждению генератора или пожару.



### ВНИМАНИЕ!

Суммарная мощность подключаемых потребителей (с учетом коэффициентов пусковых токов) не должна превышать номинальную мощность генератора. Всегда обязательно учитывайте суммарную мощность всех подключаемых приборов с учетом коэффициентов пусковых токов для каждого прибора. Выход из строя генератора в результате перегрузки по току не является гарантийным случаем.



### ВНИМАНИЕ!

Не подключайте два, или более генераторов параллельно.



### ВНИМАНИЕ!

Запрещается работа генератора без подключения нагрузки более 3 минут. Суммарная минимальная мощность подключенных потребителей должна быть не менее 50% от номинальной мощности генератора.



### ВНИМАНИЕ!

При длительной работе генератора с малой суммарной мощностью подключенных потребителей происходит скопление нагара в камере сгорания, на поверхностях поршня и головки цилиндра, на

свече зажигания, поршневых кольцах и глушителе. В результате работы генератора в таком режиме (с малой суммарной мощностью подключенных потребителей) при достижении «критической» толщины нагар отслаивается, после чего отслоившийся нагар попадает между рабочей поверхностью цилиндра и поршня, что приводит к появлению задиrow на поверхностях цилиндра и поршня, залеганию поршневых колец и, соответственно, к выходу двигателя из строя. Выход двигателя из строя из-за абразивного износа (попадания нагара между рабочей поверхностью цилиндра и поршня) не является гарантийным случаем.



### ВНИМАНИЕ!

Особенностью работы двухтактного двигателя генератора является то, что часть топлива выбрасывается вместе с отработавшими газами. В результате работы генератора с малой суммарной мощностью подключенных потребителей происходит блокировка выхлопного окна цилиндра из-за образования нагара и в глушителе образуется осадок, состоящий из нагара и несгоревшей топливной смеси (несгоревшего масла), что в итоге приводит к нарушению газообмена (блокировке выхода выхлопных газов) и выходу глушителя из строя (засорению), что не является гарантийным случаем. Устранение данной неисправности гарантийными обязательствами не покрывается.



### ПРИМЕЧАНИЕ!

Во избежание возникновения описанных выше неисправностей рекомендуется подключение к генератору потребителей с суммарной мощностью, равной номинальной мощности генератора. В этом случае обеспечивается правильный температурный режим работы двигателя, происходит самоочищение свечи зажигания, обеспечивается более полное сгорание топливной смеси в цилиндре и догорание несгоревшей топливной смеси в глушителе благодаря высокой температуре выхлопных газов.



### ПРИМЕЧАНИЕ!

*Во время электроснабжения потребителей с суммарной мощностью, равной номинальной мощности генератора, двигатель поддерживает более стабильные обороты, что также отражается на стабильности выходного напряжения.*

## ПРАВИЛА ПОДКЛЮЧЕНИЯ (ОТКЛЮЧЕНИЯ) ПОТРЕБИТЕЛЕЙ К ГЕНЕРАТОРУ

Проверьте надежность соединения заземляющего провода с клеммой заземления (Рис.2 п. 6) на корпусе генератора.

После прогрева двигателя генератора вставьте вилку сетевого кабеля в розетку на панели управления генератора. Убедитесь, что кнопка предохранителя 2 (Рис. 3) находится в нажатом положении. Далее включайте потребители.

1. Первым подключается потребитель, имеющий самый большой пусковой ток.
2. Далее подключаются потребители в порядке убывания пусковых токов.
3. Последним подключается потребитель с коэффициентом пускового тока  $K=1$  (например, лампа накаливания).
4. Отключение потребителей необходимо производить в обратной последовательности.



### ПРИМЕЧАНИЕ!

*Пример расчета нагрузки генератора приведен в разделе 14. РАСЧЕТ НАГРУЗКИ ГЕНЕРАТОРА.*



### ВНИМАНИЕ!

*Выход генератора из строя в результате нарушения правил подключения/отключения потребителей, не является гарантийным случаем.*

Особое внимание необходимо уделять при подключении к генератору емкостных нагрузок (конденсаторы, газоразряд-

ные лампы, рентгеновская аппаратура). Иногда такие устройства (стационарные электронные сварочные установки, газоразрядные лампы, устройства плавного пуска) с генератором несовместимы.



### ВНИМАНИЕ!

*Генератор может питать нагрузку с емкостной составляющей не более 20% от полной мощности генератора. Чисто емкостная нагрузка вызывает повышение напряжения за пределы допустимого, с последующим повреждением генератора. Выход генератора из строя по этой причине не является гарантийным случаем.*

## РОЗЕТКА 12В



### ВНИМАНИЕ!

*Розетку 12В можно использовать для подключения потребителей мощностью не более 100 Вт и зарядки аккумуляторов напряжением 12 В и ёмкостью не более 40 Ач.*

Подключение аккумулятора к розетке 12В осуществляется с помощью кабеля с зажимами. Сначала к выводу аккумулятора «+» подключается кабель красного цвета с зажимом, далее к выводу аккумулятора «-» подключается кабель чёрного цвета с зажимом. В последнюю очередь в розетку 12В вставляется вилка кабеля. Отключение аккумулятора осуществляется в обратной последовательности.



### ВНИМАНИЕ!

*Если во время зарядки аккумулятора срабатывает предохранитель (Рис. 2 п. 5) (выскакивает кнопка), значит, аккумуляторная батарея имеет емкость больше допустимой, либо сильно разряжена и потребляет слишком большой зарядный ток. Во избежание выхода из строя цепи 12В зарядку этого аккумулятора с помощью розетки 12В следует прекратить. Зарядить аккумулятор большой емкости вы можете с помощью зарядного устройства 230В подключенного к розетке 230В.*

## 11. ТЕХНИЧЕСКОЕ ОБСЛУЖИВАНИЕ

### ВИДЫ РАБОТ И ПЕРИОДИЧНОСТЬ ТЕХНИЧЕСКОГО ОБСЛУЖИВАНИЯ

Для поддержания высокой эффективности работы устройства необходимо периодически проверять его техническое состояние и выполнять необходимые регулировки. Периодичность технического обслуживания и виды выполняемых работ приведены в Таблице 3 «Виды работ и периодичность технического обслуживания».



#### **ПРЕДУПРЕЖДЕНИЕ!**

Заглушите двигатель и дайте ему остыть перед тем, как выполнять какие-либо работы по техническому обслуживанию. Несвоевременное техническое обслуживание или не устранение проблемы перед работой, может стать причиной поломки устройства. Выход из строя устройства по этой причине не будет являться гарантийным случаем. Всегда выполняйте работы по техническому обслуживанию по графику, указанному в данном руководстве.



#### **ВНИМАНИЕ!**

Для выполнения технического обслуживания и ремонта используйте только оригинальные запасные части CHAMPION. Выход из строя устройства при использовании запасных частей, расходных материалов не соответствующих по качеству, а также при использовании не оригинальных запасных частей не будет являться гарантийным случаем.



#### **ВНИМАНИЕ!**

График технического обслуживания (ТО) применим к нормальным рабочим условиям. Если Вы эксплуатируете устройство в экстремальных условиях, таких как: работа при высоких температурах, при сильной запыленности, необходимо сократить интервалы между ТО.



#### **ОСТОРОЖНО!**

Все работы по техническому обслуживанию выполняются в защитных перчатках на холодном двигателе.



#### **ВНИМАНИЕ!**

Обороты двигателя отрегулированы на заводе-изготовителе для максимальной эффективной работы генератора. Регулировка карбюратора и оборотов двигателя должна выполняться только в авторизованном сервисном центре.



#### **ВНИМАНИЕ!**

Запрещается производить самостоятельную регулировку карбюратора и оборотов двигателя. Выход двигателя из строя из-за самостоятельной неправильно выполненной регулировки карбюратора и оборотов двигателя не будет являться гарантийным случаем. Также самостоятельно выполненная неправильная регулировка карбюратора и оборотов двигателя может стать причиной выхода из строя подключенных к генератору потребителей. Производитель и поставщик не несут ответственности за любые ущербы и убытки, возникшие из-за эксплуатации генератора с самостоятельно произведенными регулировками карбюратора и оборотов двигателя.

### ОБСЛУЖИВАНИЕ ВОЗДУШНОГО ФИЛЬТРА

Загрязнение воздушного фильтра может препятствовать проходу воздуха для образования воздушно-топливной смеси. Для предотвращения неисправностей двигателя надо осуществлять регулярное обслуживание воздушного фильтра. При работе в условиях повышенной запыленности необходимо чаще обслуживать воздушный фильтр.



ТАБЛИЦА 3. Виды работ и периодичность технического обслуживания

Виды работ		Периодичность проведения работ					
Работа	Операции	Перед работой	Каждые 50 часов	Каждые 6 месяцев или 100 часов	Каждый год или 300 часов	При повреждении	При необходимости
Контрольный осмотр		X				X	X
Проверка крепежных деталей*	Проверить	X				X	X
	Затянуть	X				X	X
Обслуживание воздушного фильтра*	Проверить	X					
	Очистить		X(1)				
	Заменить			X(1)			
Обслуживание фильтра топливного бака*	Проверить	X			X		
	Очистить			X			
	Заменить				X		
Обслуживание топливного бака*	Очистить				X		
Обслуживание фильтра-отстойника карбюратора*	Промыть			X			X
Регулировка оборотов двигателя	Проверить				X(2)		
	Отрегулировать						X(2)
Обслуживание топливопровода	Проверить	X					
	Заменить					X(2)	
Обслуживание свечи зажигания*	Проверить		X				
	Заменить			X			X

\* - Данные запчасти и расходные материалы не подлежат замене по гарантии.

- (1) Техническое обслуживание должно осуществляться более часто, при работе в пыльных условиях.
- (2) Данный вид работ необходимо выполнять в авторизованном сервисном центре.



### ВНИМАНИЕ!

Запрещается работа генератора с грязным или поврежденным фильтрующим элементом. Запрещается работа генератора без фильтрующего элемента. В противном случае, попадание грязи и пыли приведет к быстрому износу двигателя. Двигатель в данном случае не подлежит ремонту по гарантии.



### ПРЕДУПРЕЖДЕНИЕ!

Поролоновый фильтрующий элемент можно промывать теплым мыльным раствором. Запрещается использовать бензин или горючие растворители.

1. Открутите два винта 1 крепления крышки воздушного фильтра и снимите крышку 2 воздушного фильтра (Рис. 9).
2. Извлеките из панели 4 фильтрующий элемент 3 (Рис. 9).

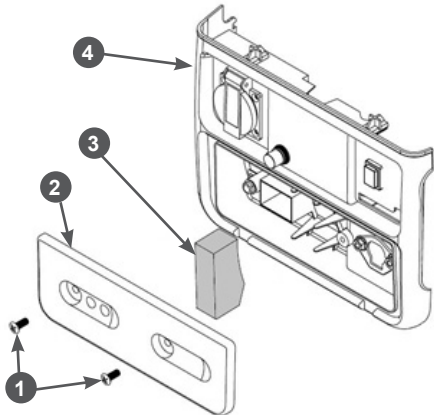


Рис. 9 Обслуживание воздушного фильтра

1. Винты крепления крышки воздушного фильтра
  2. Крышка воздушного фильтра
  3. Элемент фильтрующий
  4. Панель управления
3. Проверьте целостность и чистоту фильтрующего элемента. При наличии повреждений, разрывов фильтрующий элемент необходимо заменить.

4. Фильтрующий элемент – поролоновый. Промойте его теплым мыльным раствором или раствором не горячей жидкости, тщательно отожмите и просушите.
5. Смочите поролоновый фильтрующий элемент специальным или чистым моторным маслом, после чего отожмите излишки масла.
6. Произведите очистку крышки и полости в панели управления от грязи и пыли.
7. Установите фильтрующий элемент и все снятые детали в порядке, обратном снятию.

### ОБСЛУЖИВАНИЕ ТОПЛИВНЫХ ФИЛЬТРОВ

В топливном баке установлены два сетчатых топливных фильтра. Один фильтр установлен в заливной горловине топливного бака. Второй фильтр установлен в топливном кране и находится внутри бака (Рис. 10).

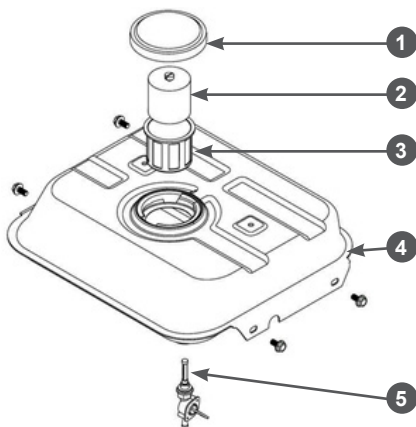


Рис. 10 Топливные фильтры

1. Крышка топливного бака
2. Стаканчик мерный
3. Фильтр сетчатый в горловине топливного бака
4. Бак топливный
5. Кран топливный с фильтром

Топливный фильтр 3, установленный в горловине бака, проверяйте при каждой заправке бака топливом. При необходимости вынимайте сетчатый фильтр из заливной горловины бака и производите его очистку (Рис. 11). Регулярно проверяйте целостность сетчатого фильтра, при обнаружении механических повреждений замените сетчатый фильтр.

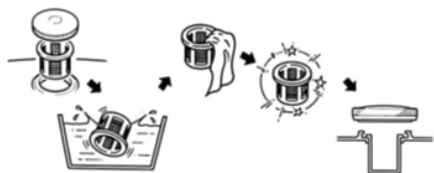
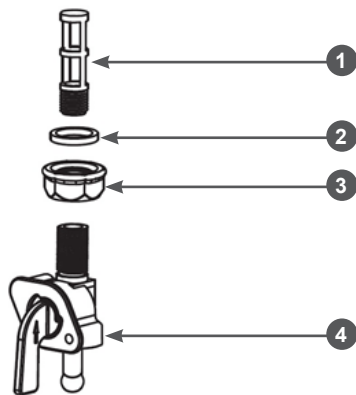


Рис. 11 Обслуживание фильтра топливного бака

Сетчатый фильтр, установленный в топливном кране, рекомендуется очищать не реже одного раза в течение 300 отработанных часов (или 1 раз в год). Одновременно с очисткой топливного фильтра необходимо промыть и очистить топливный бак от грязи и конденсата.



Устройство топливного крана показано на Рис. 12.

1. Фильтр топливный
2. Кольцо уплотнительное
3. Контргайка
4. Корпус топливного крана

Перед обслуживанием топливного фильтра, установленного в топливном кране, рекомендуется полностью выработать топливо из топливного бака.

#### Порядок обслуживания:

1. Открутите болты крепления, отсоедините топливный шланг и снимите топливный бак с генератора.
2. Открутите контргайку 3 на 1-2 оборота (Рис. 12).
3. Выкрутите топливный кран из топливного бака.
4. Выкрутите из корпуса 4 топливного крана сетчатый фильтр 1 (Рис. 12).
7. Очистите от грязи и промойте сетчатый фильтр.
8. Осмотрите сетчатый фильтр. При обнаружении повреждений и разрывов фильтр необходимо заменить.
9. Сборку и установку топливного крана произведите в обратной последовательности.



#### ВНИМАНИЕ!

*Выход из строя двигателя в результате работы с грязным топливным фильтром или грязным топливным баком не является гарантийным случаем.*

#### ОБСЛУЖИВАНИЕ ПОПЛАВКОВОЙ КАМЕРЫ КАРБЮРАТОРА

Через каждые 100 часов работы или один раз в 6 месяцев, а также при подготовке генератора к хранению или транспортированию необходимо сливать топливо с поплавковой камеры карбюратора. Это также необходимо для слива воды и грязи, которые оседают в карбюраторе в процессе эксплуатации.

1. Приготовьте подходящую емкость и поместите ее под карбюратор.
2. Закройте топливный кран.
3. Открутите винт 2 на карбюраторе 1 (Рис. 13) и слейте топливо из поплавковой камеры в подготовленную для этого емкость.

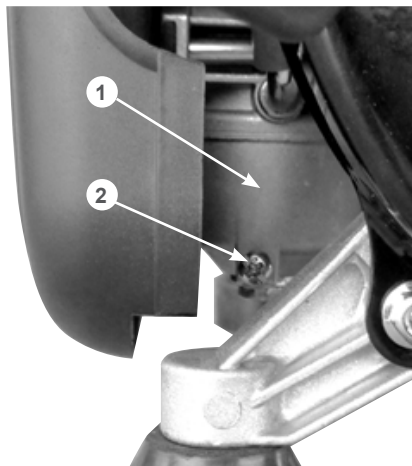


Рис. 13 Слив топлива из карбюратора  
1. Карбюратор 2. Винт

4. Закрутите винт для слива топлива.

## ОБСЛУЖИВАНИЕ СВЕЧИ ЗАЖИГАНИЯ

Рекомендованная свеча зажигания F6TC или ее аналоги (IGP- F5TC, CHAMPION-RN6YC, NGK- BPR7ES, BOSCH- WR5DC, DENSO- W20EX-U).



### ВНИМАНИЕ!

Использование свечи зажигания, отличной по своим параметрам от рекомендованной, может привести к выходу двигателя из строя. Двигатель в этом случае не подлежит ремонту по гарантии.

Для обслуживания свечи зажигания:

1. Снимите колпачок высоковольтного провода со свечи зажигания и удалите грязь вокруг свечи зажигания.
2. Открутите свечу зажигания свечным ключом.



### ВНИМАНИЕ!

Никогда не откручивайте свечу, пока двигатель полностью не остыл — существует опасность повреждения резьбовой части головки цилиндра.

3. Проверьте свечу зажигания, если электроды изношены или повреждена изоляция, замените свечу.
4. Измерьте зазор А между электродами свечи зажигания специальным щупом В. Зазор А должен быть 0,7-0,8 мм (Рис. 14). При увеличении или уменьшении требуемого зазора, рекомендуется заменить свечу, так как регулировка зазора может привести к изменению качества искрообразования.

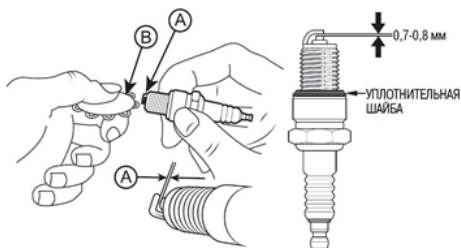


Рис. 14 Обслуживание свечи зажигания  
А- Зазор, В- Щуп

5. Аккуратно закрутите свечу зажигания руками.
6. После того, как свеча зажигания установлена на место, затяните её свечным ключом.



### ВНИМАНИЕ!

При установке новой свечи зажигания для обеспечения требуемой затяжки, закрутите свечу ключом ещё на 1/2 оборота после посадки буртика свечи на уплотнительную шайбу. При установке, бывшей в эксплуатации свечи зажигания, для обеспечения требуемой затяжки закрутите свечу ключом ещё на 1/4-1/8 оборота после посадки буртика свечи на уплотнительную шайбу.



### ВНИМАНИЕ!

Свеча зажигания должна быть надежно затянута. Не затянутая должным образом или чрезмерно затянутая свеча зажигания может привести к повреждению двигателя.

7. Установите на свечу зажигания колпачок высоковольтного провода.

## 12. ХРАНЕНИЕ, ТРАНСПОРТИРОВАНИЕ, РЕАЛИЗАЦИЯ И УТИЛИЗАЦИЯ

### ХРАНЕНИЕ

Назначенный срок хранения 5 лет. По истечении срока хранения устройство направляется в авторизованный сервисный центр для принятия решения об установлении новых сроков хранения и службы, или утилизации.

Устройство следует хранить в сухом, не запыленном помещении. При хранении должна быть обеспечена защита устройства от атмосферных осадков.

Наличие в воздухе паров кислот, щелочей и других агрессивных примесей не допускается.

Устройство во время хранения должно быть недоступно для детей.

Если предполагается, что устройство не будет эксплуатироваться длительное время, то необходимо выполнить специальные мероприятия по консервации.



### ПРИМЕЧАНИЕ!

*Все работы по консервации проводятся на холодном двигателе.*

1. Слейте топливо из топливного бака и карбюратора (Рис. 13).
2. Запустите двигатель для того, чтобы выработать остатки топливной смеси в карбюраторе.
3. Снимите колпачок высоковольтного провода со свечи зажигания. Откройте свечу зажигания и залейте в цилиндр двигателя примерно 5мл чистого моторного масла. Затем закрутите свечу зажигания руками на место, но не устанавливайте на свечу зажигания колпачок высоковольтного провода. Несколько раз плавно потяните за шнур стартера для того, чтобы масло распределилось по цилиндру.

4. Затяните свечу зажигания свечным ключом и установите на свечу зажигания колпачок высоковольтного провода.
5. Очистите ребра цилиндра от загрязнений, обработайте все поврежденные места, и покройте участки, которые могут заржаветь, тонким слоем масла. Смажьте рычаги управления при необходимости универсальной смазкой CHAMPION EP-0.
6. Накройте генератор плотным материалом, который надежно защитит его от пыли.



### ВНИМАНИЕ!

*При длительном хранении топливная смесь окисляется, становится неоднородной и непригодной к применению. Гарантия не распространяется на повреждения топливной системы или двигателя, вызванные пренебрежительной подготовкой к хранению.*

### ВВОД В ЭКСПЛУАТАЦИЮ ПОСЛЕ ХРАНЕНИЯ

Подготовьте устройство к работе в соответствии с разделом ПОДГОТОВКА К РАБОТЕ И ЭКСПЛУАТАЦИЯ.

Перед запуском двигателя обязательно проведите предварительный осмотр.

Проверьте соединение движущихся частей, отсутствие поломок деталей, которые влияют на работу генератора. Если генератор имеет повреждения, устрани-те их перед эксплуатацией.

Для возобновления работы после длительного хранения:

1. Снимите со свечи зажигания колпачок высоковольтного провода. Открутите свечу зажигания.

2. Несколько раз интенсивно дерните за ручку стартера, чтобы удалить лишнее масло из камеры сгорания.
3. Обслужите свечу или установите новую свечу зажигания. Закрутите свечу, и установите на свечу зажигания колпачок высоковольтного провода.

Если топливо было слито во время подготовки к хранению, заполните топливный бак свежим топливом.

Если цилиндр был покрыт маслом во время подготовки к хранению, двигатель после запуска может немного дымить. Это нормально.

## ТРАНСПОРТИРОВАНИЕ

Устройство можно транспортировать любым видом закрытого транспорта в упаковке производителя или без нее с сохранением устройства от механических повреждений, атмосферных осадков, воздействия химически активных веществ. Наличие в воздухе паров кислот, щелочей и других агрессивных примесей не допускается.

Перед транспортированием устройства любым видом транспорта необходимо слить топливо из топливного бака и карбюратора.

Во время погрузочно-разгрузочных работ устройство не должно подвергаться ударам, падениям и воздействию атмосферных осадков.

При транспортировании устройства любым видом транспорта устройство должно находиться в рабочем положении и быть надежно закреплено, чтобы исключить его наклон и опрокидывание. Наклон устройства в любую сторону более 15° запрещается.

Условия транспортирования устройства при воздействии климатических факторов:

- температура окружающего воздуха от минус 40 до плюс 40°C;
- относительная влажность воздуха не более 80 % при 20°C.

Перенос устройства с одного рабочего места на другое производится с помощью транспортировочной рукоятки.

## РЕАЛИЗАЦИЯ

Реализация устройства осуществляется в соответствии с законами государственного регулирования торговой деятельности в стране, правилами реализации товаров в предприятиях, а также иными подзаконными нормативными правовыми актами в стране, где реализуется устройство.

## УТИЛИЗАЦИЯ

Срок службы устройства составляет 5 лет при условии выполнения всех требований данного руководства по эксплуатации. По окончании срока службы утилизация устройства должна производиться в соответствии с нормами, действующими в стране, где эксплуатируется устройство.



### ПРИМЕЧАНИЕ!

*Не выбрасывайте устройство вместе с бытовым мусором. Для утилизации устройства обратитесь в специализированные пункты переработки вторичного сырья.*

## 13. ПОИСК И УСТРАНЕНИЕ НЕИСПРАВНОСТЕЙ

### НЕИСПРАВНОСТИ ДВИГАТЕЛЯ

<i>Возможная причина</i>	<i>Способ устранения</i>
<b>Двигатель не запускается</b>	
Пустой топливный бак	Залейте топливо в топливный бак
Не поступает топливо в карбюратор	Откройте топливный кран
Некачественное или старое топливо	Замените топливо
Выключатель зажигания находится в положении «О» (ВЫКЛ.)	Установите выключатель зажигания в положение «I» (ВКЛ.)
Воздушная заслонка карбюратора открыта	Закройте воздушную заслонку карбюратора
Неисправна свеча зажигания	Замените свечу зажигания
<b>Двигатель останавливается</b>	
Закончилось топливо	Залейте топливо в топливный бак
Засорен воздушный фильтр	Проведите техническое обслуживание фильтра
Неправильная работа карбюратора	Отрегулируйте или замените карбюратор
Неисправна свеча зажигания	Замените свечу зажигания
<b>Двигатель не развивает мощности</b>	
Рычаг управления воздушной заслонкой карбюратора не установлен в положение ОТКРЫТО	Установите рычаг управления воздушной заслонкой карбюратора в положение ОТКРЫТО
Засорен воздушный фильтр	Проведите техническое обслуживание фильтра
Износ поршневых колец	Замените поршневые кольца*
Неправильная работа карбюратора	Отрегулируйте или замените карбюратор*
Глушитель забит (закоксован)	Прочистите глушитель*
<b>Двигатель дымит</b>	
Неправильное соотношение масла и бензина в топливной смеси - много масла	Смешивайте бензин и масло в соотношении 50:1
Засорен воздушный фильтр	Проведите техническое обслуживание фильтра
<b>Течь топлива из карбюратора при открытии топливного крана</b>	
Грязь под иглой карбюратора	Произведите чистку карбюратора*

<i>Возможная причина</i>	<i>Способ устранения</i>
<b>Неустойчивая работа двигателя</b>	
Неисправность регулятора оборотов	Найдите и устраните причину*
Неправильная работа карбюратора, либо его засорение	Отрегулируйте, прочистите карбюратор*
Подключены потребители со слишком маленькой потребляемой мощностью	Подключите к генератору дополнительную нагрузку, не превышая номинальную мощность генератора
<b>Посторонний шум</b>	
Внутренние повреждения двигателя	Обратитесь в авторизованный сервисный центр

## ГЕНЕРАТОР ПЕРЕМЕННОГО ТОКА

<i>Возможная причина</i>	<i>Метод устранения</i>
<b>Слишком высокое напряжение</b>	
Слишком высокие обороты двигателя	Отрегулируйте обороты двигателя*
<b>Нормальное напряжение без нагрузки, но низкое при нагрузке</b>	
Низкие обороты двигателя при нагрузке	Отрегулируйте обороты двигателя*
Слишком большая нагрузка	Уменьшите нагрузку
<b>Нестабильное напряжение, мерцают лампы накаливания</b>	
Плохие контакты в соединениях проводов	Проверьте контакты*
Непостоянные обороты двигателя	Отрегулируйте обороты двигателя*
Подключены потребители со слишком маленькой суммарной потребляемой мощностью	Подключите к генератору дополнительную нагрузку, не превышая номинальную мощность генератора
<b>Шум при работе генератора</b>	
Неисправен подшипник ротора	Замените подшипник*
<b>Генератор не выдает электричество</b>	
Неисправен конденсатор	Замените конденсатор*
Неисправен ротор, обрыв в обмотке	Замените неисправные детали*
Неисправен предохранитель	Замените предохранитель*

\*-указанные работы необходимо выполнять в авторизованном сервисном центре.

Если неисправность своими силами устранить не удалось обратиться в авторизованный сервисный центр.

При возникновении других неисправностей, не указанных в таблице, обратитесь в авторизованный сервисный центр.



## 14. РАСЧЕТ НАГРУЗКИ ГЕНЕРАТОРА

Для расчета нагрузки генератора необходимо знать номинальную мощность потребителей электрической энергии и коэффициенты (К) пускового тока (если у нагрузок есть реактивная составляющая). Значения коэффициентов пускового тока приведены в Таблице 4.

**ТАБЛИЦА 4. Значения коэффициентов пусковых токов (К)**

Лампа накаливания	1
Кухонная плита, электрочайник	1
Тепловой обогреватель	1
Телевизор, музыкальный центр	1
люминесцентная лампа	1,5
Ртутная лампа	2
Микроволновая печь	2
Цепная пила, рубанок,	
сверлильный станок, шлифмашина,	
газонокосилка, триммер, кассовый	
аппарат, бетономеситель	2-3
Мойка высокого давления, дрель,	
фрезерный станок, перфоратор	3
Холодильник, морозильник,	
кондиционер	3
Стиральная машина	4
Компрессор	5
Погружной насос, электромясорубка	7



### ПРИМЕЧАНИЕ!

*Данные, приведенные в таблице, являются усредненными и не отражают реальной ситуации для каждого конкретного случая. Инструменты, оснащенные системой «плавного пуска» обладают более низкими коэффициентами пусковых токов. Точные значения коэффициента пускового тока необходимо получить у производителя инструмента.*

### Примерный расчет необходимой мощности генератора:

Необходимо подключить ручной электрический рубанок с мощностью двигателя  $P=1000$  Вт и  $\cos\varphi=0,8$ . Полная мощность, которую рубанок будет потреблять от генератора  $1000:0,8=1250$  ВА. Собственный  $\cos\varphi$  генератора принят равным 1, при этом полная номинальная мощность генератора пересчитана в Вт для удобства расчетов. Если учесть минимально необходимый запас в 25% и коэффициент пусковых токов, указанный в таблице, то для нормального запуска и работы рубанка необходима мощность примерно  $P=(1250 \times 2) + 25\% = 3125$  Вт.

**ВЫВОД:** для нормальной работы электрического рубанка мощностью 1000Вт необходим генератор с номинальной мощностью 3125 Вт.

## 15. ГАРАНТИЙНЫЕ ОБЯЗАТЕЛЬСТВА

Гарантийный срок эксплуатации устройства составляет 12 месяцев со дня продажи в розничной сети для устройств любительского типа.

Любительский тип устройства CHAMPION используется только в личных целях, не связанных с профессиональной или предпринимательской деятельностью, в противном случае гарантийный срок составляет две недели.



### ПРИМЕЧАНИЕ!

*Любительский тип устройства подразумевает использование для бытовых нужд не более 150 часов в год.*

Претензии по качеству принимаются только при условии, что обнаруженные недостатки и рекламация заявлены в течение гарантийного срока, установленного на устройство.

Претензии по комплектности и внешнему виду товара после передачи товара Покупателю не принимаются.

**Для гарантийного обслуживания устройство предоставляется в сервисный центр:**

— с остатком топлива в топливном баке не менее 1/3 от общего объёма бака;

— в чистом виде.

При несоблюдении этих требований сервисный центр имеет право отказать вам в гарантийном обслуживании.

В течение гарантийного срока рекомендуется проходить техническое обслуживание устройства (услуги платные).

### ГАРАНТИЙНОЕ ОБСЛУЖИВАНИЕ НЕ РАСПРОСТРАНЯЕТСЯ:

1. На устройство, у которого серийный номер неразборчив или удален.
2. На устройство, эксплуатировавшееся с нарушением требований руководства по эксплуатации, в том числе, если использовались не рекомендованные заводом-изготовителем расходные материалы.
3. На устройство, которое вышло из строя в результате естественного износа из-за интенсивного использования.
4. На устройство, подвергшееся самостоятельному ремонту или разборке.
5. На устройство с повреждениями, возникшими вследствие эксплуатации с не устранёнными перед работой неисправностями, конструктивными изменениями или повреждениями, возникшими вследствие технического обслуживания, ремонта лицами или организациями, не имеющими соответствующих полномочий.
6. На устройство, имеющее повреждения, дефекты, вызванные внешними механическими, термическими, химическими повреждениями, небрежным обращением, стихийными бедствиями, а также замерзанием жидкости внутри устройства.
7. На устройство, имеющее повреждения, вызванные попаданием внутрь устройства, а также в рабочие органы устройства посторонних предметов, жидкостей, а также засорением вентиляционных отверстий, масляных каналов.
8. На устройство с оплавленными внутренними деталями или прожогами электронных плат.

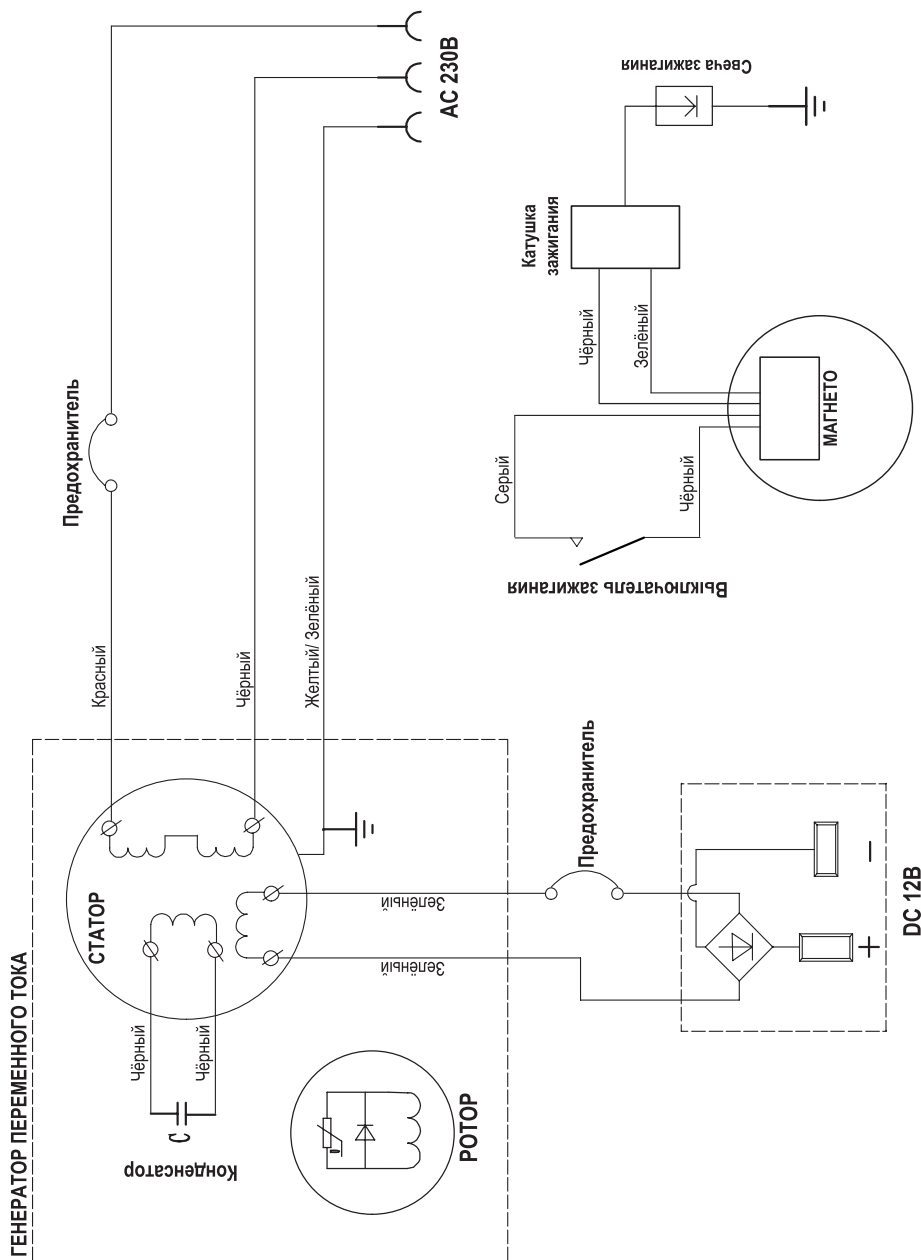
9. На устройство с обугленной или оплавленной первичной обмоткой сварочного трансформатора (для сварочного генератора);
10. На устройство, вышедшее из строя вследствие нарушения правил подключения потребителей, что привело к повреждению статора из-за перекося фаз (для трёхфазного генератора).
11. На детали и узлы: колёса, резиновые опоры, резинотехнические изделия, угольные щетки, лампочки, защитные устройства, в том числе автоматы защиты и выключатели сети.

**ГАРАНТИЙНОЕ ОБСЛУЖИВАНИЕ НЕ РАСПРОСТРАНЯЕТСЯ НА ДВИГАТЕЛИ ВНУТРЕННЕГО СГОРАНИЯ:**

1. На неисправности и повреждения, возникшие из-за использования топлива, не соответствующего государственным стандартам качества.
2. На неисправности и повреждения, возникшие из-за: использования загрязненного или старого (хранившегося более 3 месяцев) топлива; топлива хранившегося в таре, не предназначенной специально для хранения горюче-смазочных материалов; использования любых других видов топлива, кроме указанного в руководстве по эксплуатации.
2. На неисправности и повреждения, возникшие из-за пренебрежительной подготовки к хранению (оставление бензина в топливной системе двигателя на длительный срок (более 30 дней)).
3. На неисправности и повреждения двухтактного двигателя, возникшие из-за: использования несоответствующего типа масла; работы на топливной смеси с неправильным соотношением масло-бензин.
4. На неисправности и повреждения четырехтактного двигателя, возникшие из-за: эксплуатации без масла в картере двигателя, с недостаточным количеством масла в картере двигателя; использования масла, не соответствующего температуре окружающей среды; несвоевременной замены масла (несоблюдения графика технического обслуживания).
5. На неисправности и повреждения (в том числе на повреждения (задиры) цилиндропоршневой группы 2х-тактного двигателя), возникшие из-за регулярной и длительной (более 5 минут) работы двигателя на холостых или пониженных оборотах, или без нагрузки/с недостаточной нагрузкой (менее 50% от номинальной мощности генератора).
6. На неисправности и повреждения, возникшие из-за эксплуатации 4-тактного бензинового двигателя при температуре ниже минус 20°C (обмерзание системы вентиляции картера, выдавливание масла через сальники и уплотнения двигателя, повреждения двигателя из-за недостатка смазки).
7. На неисправности и повреждения, возникшие из-за использования таких средств для облегчения запуска, как «Пусковая аэрозоль», «Холодный старт», «Быстрый старт» и им подобных.
8. На неисправности и повреждения, возникшие при перегреве двигателя из-за загрязнения ребер охлаждения цилиндра, масляного радиатора двигателя, отверстий на кожухе маховика и ручном стартере двигателя, по иным причинам, затрудняющим нормальный теплообмен двигателя с окружающей средой.

9. На неисправности и повреждения, возникшие из-за использования свечи зажигания, отличной по своим параметрам от рекомендованной руководством по эксплуатации.
10. На неисправности и повреждения, возникшие из-за неправильной подготовки воздушного фильтра к работе или неправильной сборки воздушного фильтра пользователем (если предусмотрен конструкцией).
11. На неисправности и повреждения, возникшие из-за эксплуатации двигателя с грязными или поврежденными фильтрующими элементами воздушного или топливного фильтров, или без фильтрующих элементов (если предусмотрены конструкцией генераторной установки).
12. На детали и узлы двигателя: свечи, фильтры, карбюраторы, редукторы (двигатель газ-бензин), топливные насосы, форсунки, детали стартерной группы (в т. ч. электрического стартера), резинотехнические изделия.

## 16. ЭЛЕКТРИЧЕСКАЯ СХЕМА





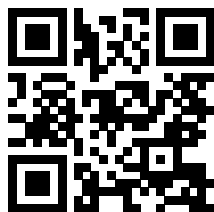


**ПРОИЗВОДИТЕЛЬ  
ОСТАВЛЯЕТ ЗА СОБОЙ ПРАВО  
БЕЗ ПРЕДВАРИТЕЛЬНОГО УВЕДОМЛЕНИЯ  
ВНОСИТЬ ИЗМЕНЕНИЯ В КОМПЛЕКТНОСТЬ,  
КОНСТРУКЦИЮ ОТДЕЛЬНЫХ ДЕТАЛЕЙ И УЗЛОВ,  
НЕ УХУДШАЮЩИЕ КАЧЕСТВО ИЗДЕЛИЯ.  
ПОСЛЕ ПРОЧТЕНИЯ РУКОВОДСТВА  
СОХРАНИТЕ ЕГО В ДОСТУПНОМ  
И НАДЕЖНОМ МЕСТЕ\*.**

Адреса сервисных центров в вашем регионе вы можете найти на сайте

**WWW.CHAMPIONTOOL.RU**

КРАТКАЯ ВИДЕОИНСТРУКЦИЯ



**СКАНИРУЙ КАМЕРОЙ  
СМАРТФОНА**

Импортер: ООО «Северо-Западная инструментальная компания»

Адрес: 195009, г. Санкт-Петербург, ул. Комсомола, д.1-3, лит.Д, пом.203

Производитель: FUJIAN EVERSTRONG LEGA POWER EQUIPMENTS CO., LTD

Адрес: Китай, No. 2802, International Financial Center, No. 1, Wanglong 2nd Road, Taijiang District, Fuzhou, China

тел.: 0086-591-87277576

\* С последней версии руководства по эксплуатации можно ознакомиться на сайте [www.championtool.ru](http://www.championtool.ru).